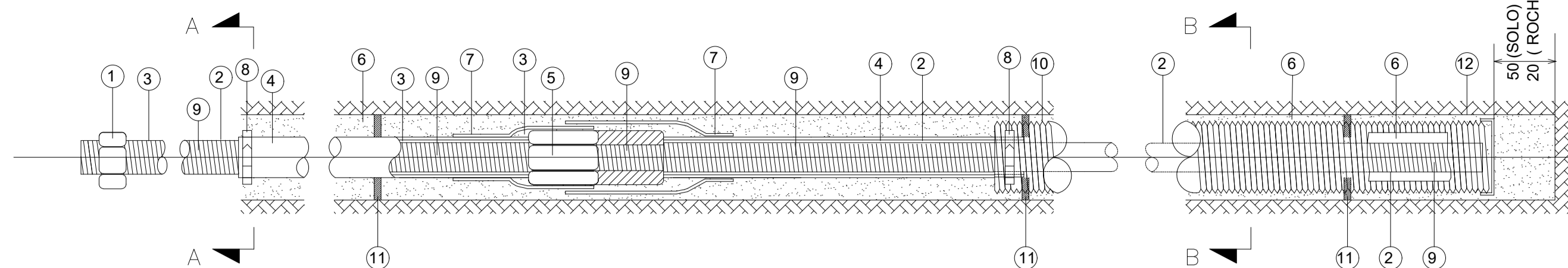


### ANCORAGEM DE AÇO EM BARRA

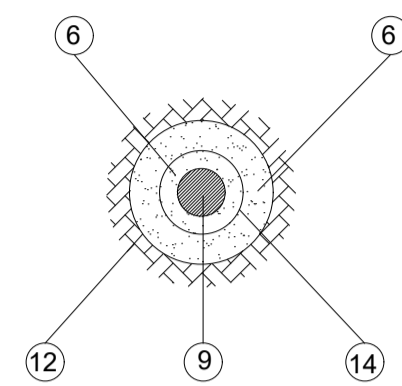
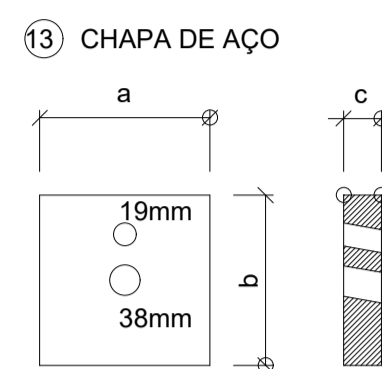
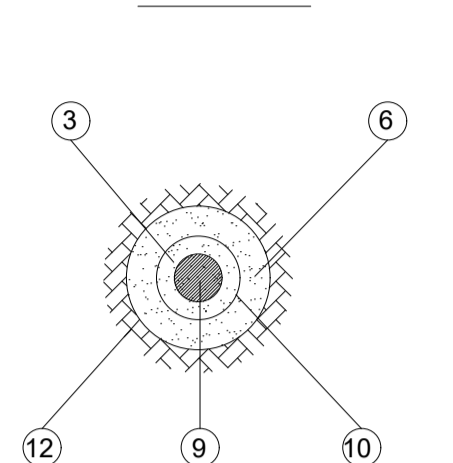
S./ESC.



CORTE A-A

CORTE B-B

LEGENDA



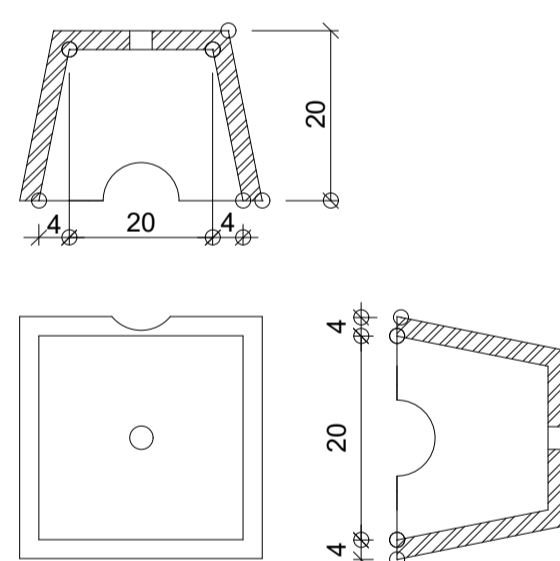
- 1 PORCA
- 2 CAMADA DE TRATAMENTO ANTI-CORROSIVO
- 3 GRAXA NEUTRA
- 4 TUBO PLÁSTICO
- 5 LUVA
- 6 CALDA DE CIMENTO
- 7 DUTO DE PLÁSTICO ALARGADO
- 8 BRAÇADEIRA DE APERTO DO TUBO PLÁSTICO FLEXÍVEL.
- 9 BARRA DE AÇO(ANCORAGEM)
- 10 TUBO FLEXÍVEL CORRUGADO.
- 11 CENTRALIZADOR (A CADA 1,0m.)
- 12 SUPERFÍCIE DO TERRENO
- 13 CHAPA DE AÇO
- 14 TUBO DE AÇO CORRUGADO

QUADRO DE COMPRIMENTOS

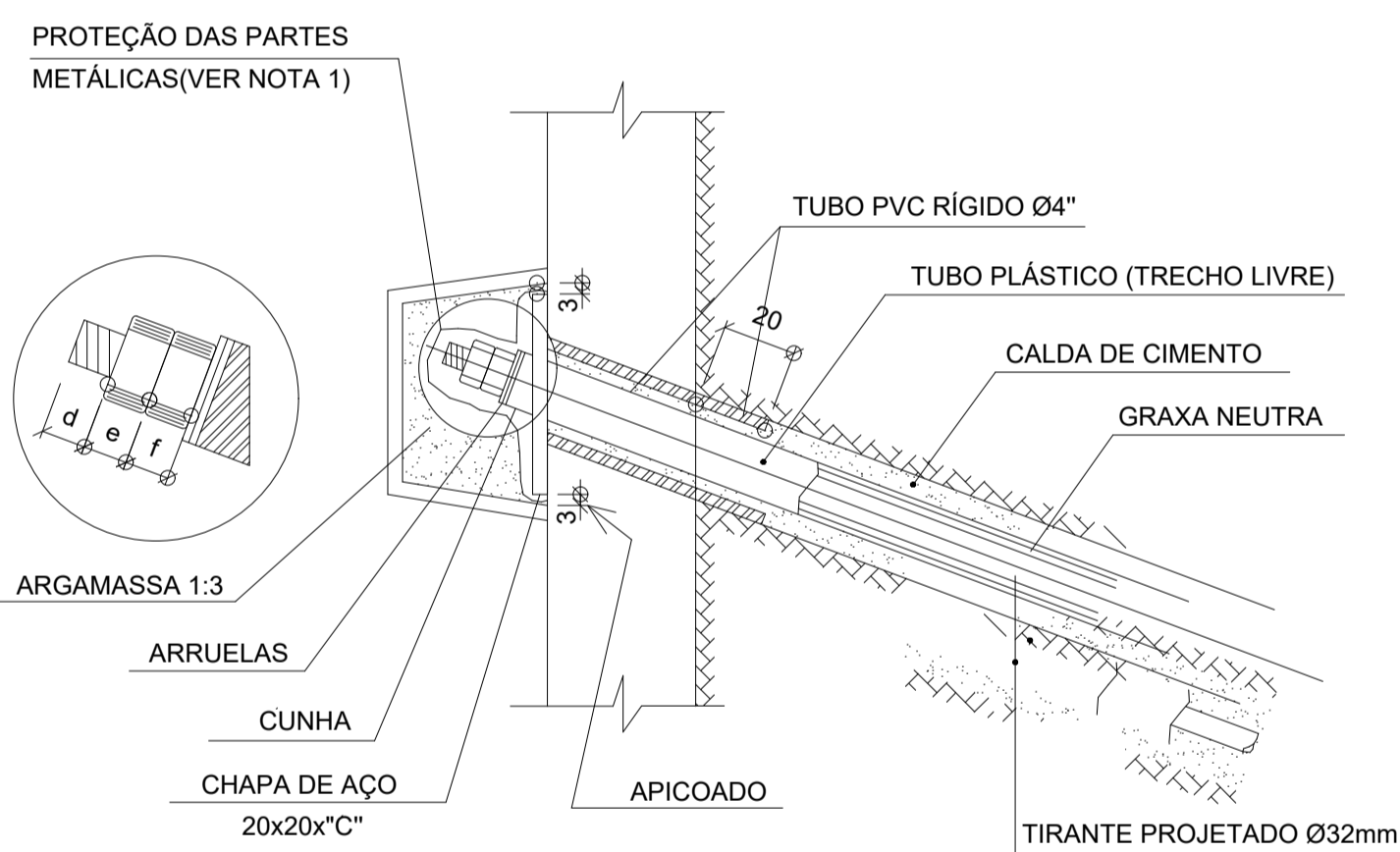
CARGA DE TRABALHO (KN)	CHAPA DE AÇO (cm.)			EXTREMIDADE BARRA E PORCAS (cm.)			BULBOS DE ANCORAGEM-Lb (cm.) TIPO DE SOLO		
	"a"	"b"	"c"	"d"	"e"	"f"	SOLO	ROCHA ALT.	ROCHA SÃ
160	20	20	1,6	20	2,7	2,7	600	500	300
200	20	20	2,0	4,25	4,25	8,5	700	600	400
350	20	20	3,8	4,25	4,25	8,5	800	700	500

### FORMA DA COBERTURA DE PROTEÇÃO DA EXTREMIDADE DA ANCORAGEM OU GRAMPO

ESC. 1:12,5



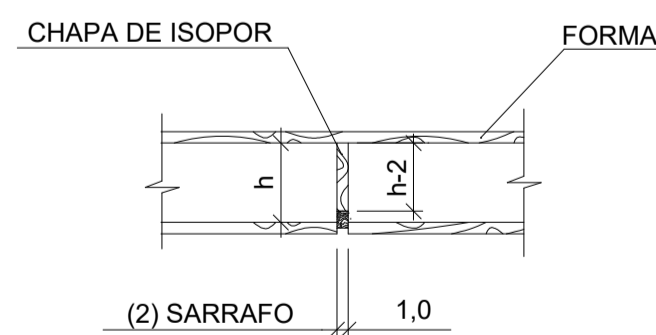
### EXTREMIDADE DA ANCORAGEM



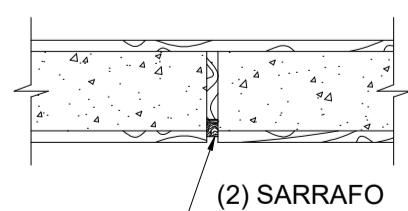
### DETALHES - JUNTAS DE DILATAÇÃO

FASES DE EXECUÇÃO

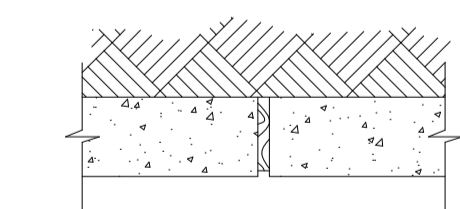
ESC. 1:20



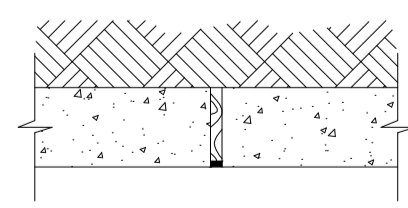
1ª. COLOCAÇÃO DAS FORMAS DE TÁBUA (1) COM IGOL2 E SARRAFO (2)



2ª. CONCRETAGEM DO MURO



3ª. RETIRADA DAS FORMAS E DO SARRAFO

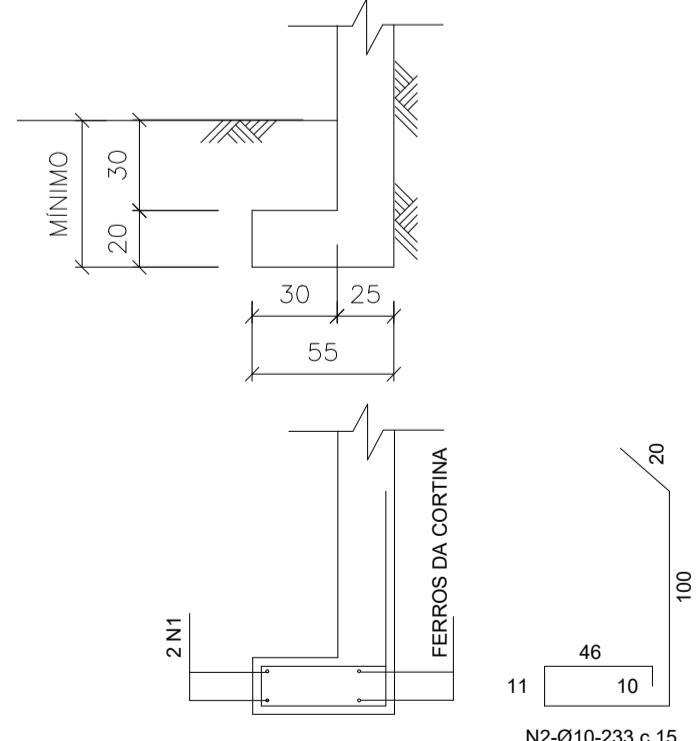


4ª. PREENCHIMENTO DA JUNTA COM MASTIQUE TIPO SIKA FLEX 1A, APÓS UMA DEMÃO DE IGOL2 COMO PRIMER

BASE DA CORTINA

(ESPESSURA = 30cm)

ESC. 1:20



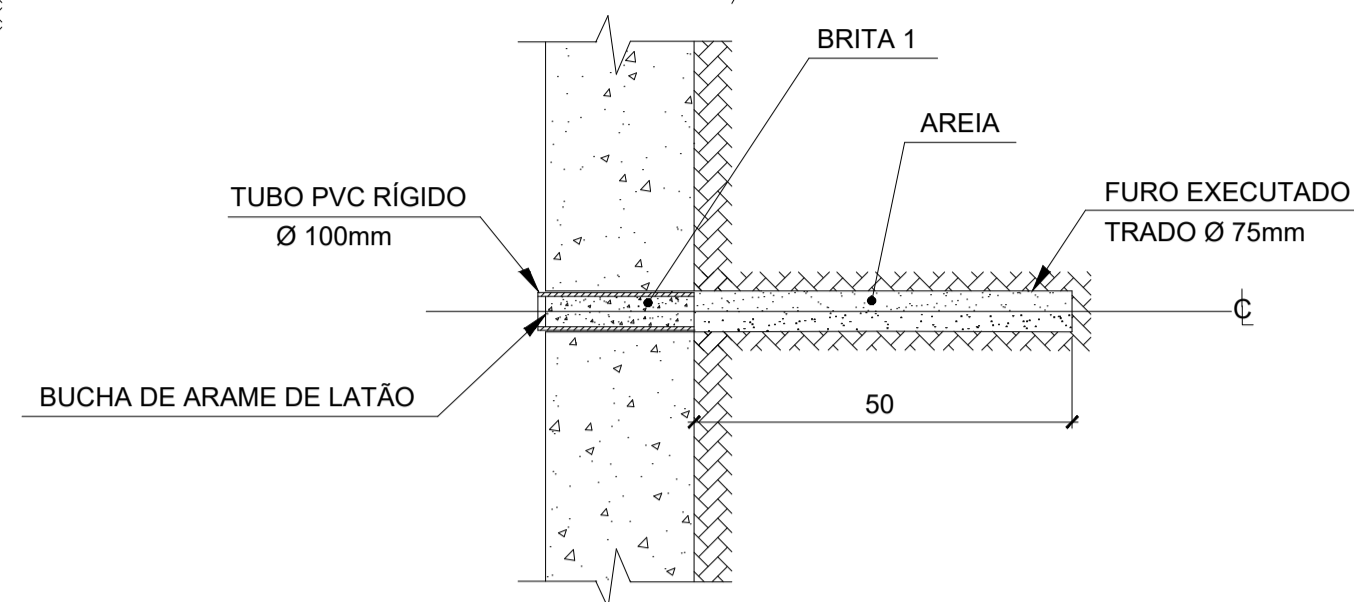
LISTA DE BARRAS POR METRO

N	Ø	Q	COMPRIMENTO		PESO(kg)
			UNIT.(cm)	TOTAL (m)	
1	6,3	2	corr.	2	0,50
2	10,0	7	233	16,31	10,27
PESO					10,77kg

### DRENOS SUPERFICIAIS

#### SEÇÃO VERTICAL

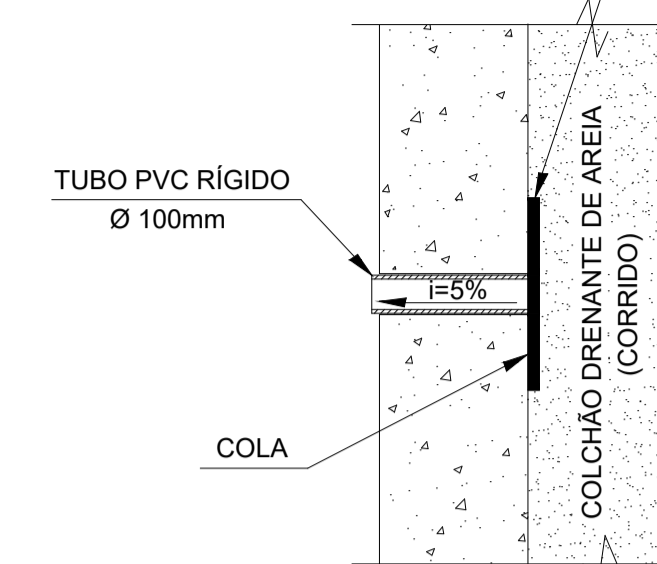
S./ESC.



### SEÇÃO VERTICAL

S./ESC.

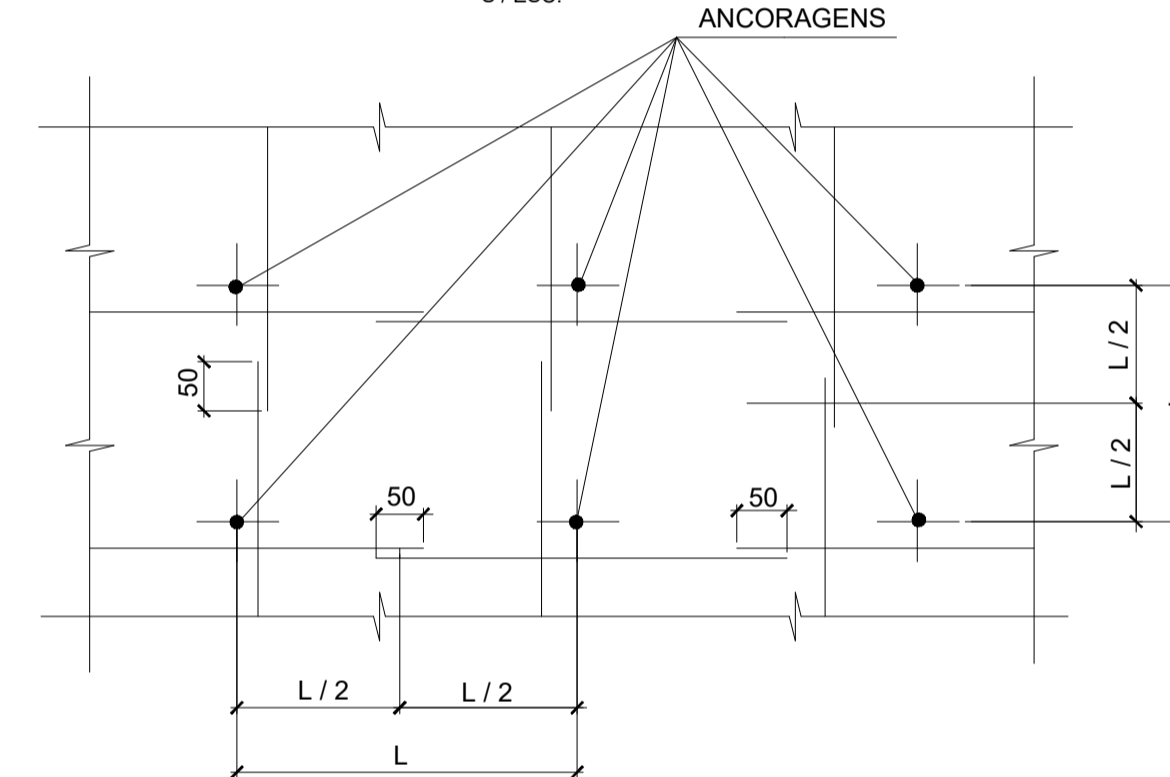
GEOTXTIL TIPO BIDIM OP-30 , 30x30 OU SIMILAR REFORÇADO COM TELA DE NYLON



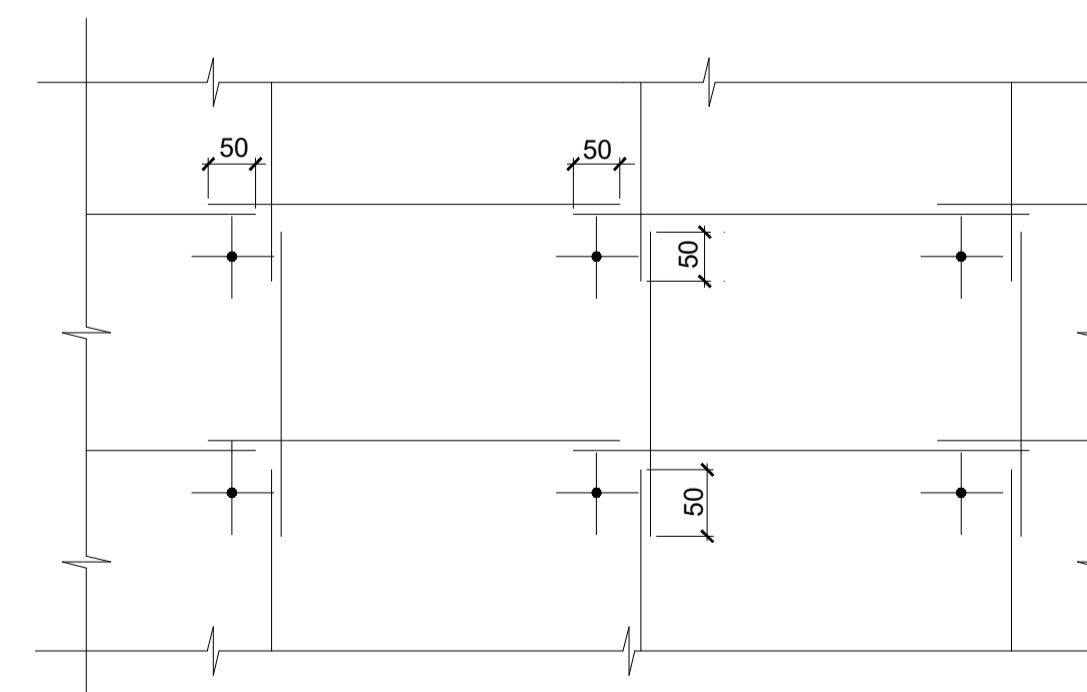
### POSIÇÕES DAS EMENDAS DOS FERROS DA CORTINA

#### FACE INTERNA ( JUNTO AO TERRENO )

S / ESC.



#### FACE EXTERNA



### NÓTAS GERAIS:

- 1 - A LOCAÇÃO DAS INTERVENÇÕES DEVERÁ SER CONFERIDA DURANTE A FISCALIZAÇÃO DA OBRA;
- 2 - A EXECUÇÃO DA OBRA ATENDE AS NORMAS TÉCNICAS (ABNT) PERTINENTES:  
\* NBR 5629:2018 EXECUÇÃO DE TIRANTES ANCORADOS NO TERRENO  
\* NBR 11682:2009 ESTABILIDADE DE TALUDES - PROCEDIMENTO
- 3 - O MÉTODO EXECUTIVO DEVERÁ SER ADEQUADO ÀS CONDICIONANTES E CARACTERÍSTICAS GEOTÉCNICAS LOCAIS, VISANDO A SEGURANÇA DURANTE A EXECUÇÃO DA OBRA;

0	EMISSÃO INICIAL			
REV.	DESCRIÇÃO	DATA	POR	APROV.
<b>PREFETURA MUNICIPAL DE NITERÓI</b>				
Local:	RUA SÃO SEBASTIÃO - INGÁ, NITERÓI - RJ, 24210-110			
Serviço:	PROJETO BÁSICO DE ESTABILIZAÇÃO DE TALUDE CORTINA ANCORADA - DETALHES			
Disciplina:	CONTENÇÕES	Escala:	1/200	Data:
Arquivo:				Nº Folha: <b>07/07</b>

Assinado eletronicamente por:

\* Joaquim Pereira Filho (\*\*\*.189.327-\*\*)

em 22/05/2024 15:04:20 com assinatura simples

Este documento é cópia do original assinado eletronicamente.

Para obter o original utilize o código QR abaixo ou acesse o endereço:

<https://eciga.niteroi.rj.gov.br/#/documento/bce08606-fc30-4004-80f5-8772a67d3295>

