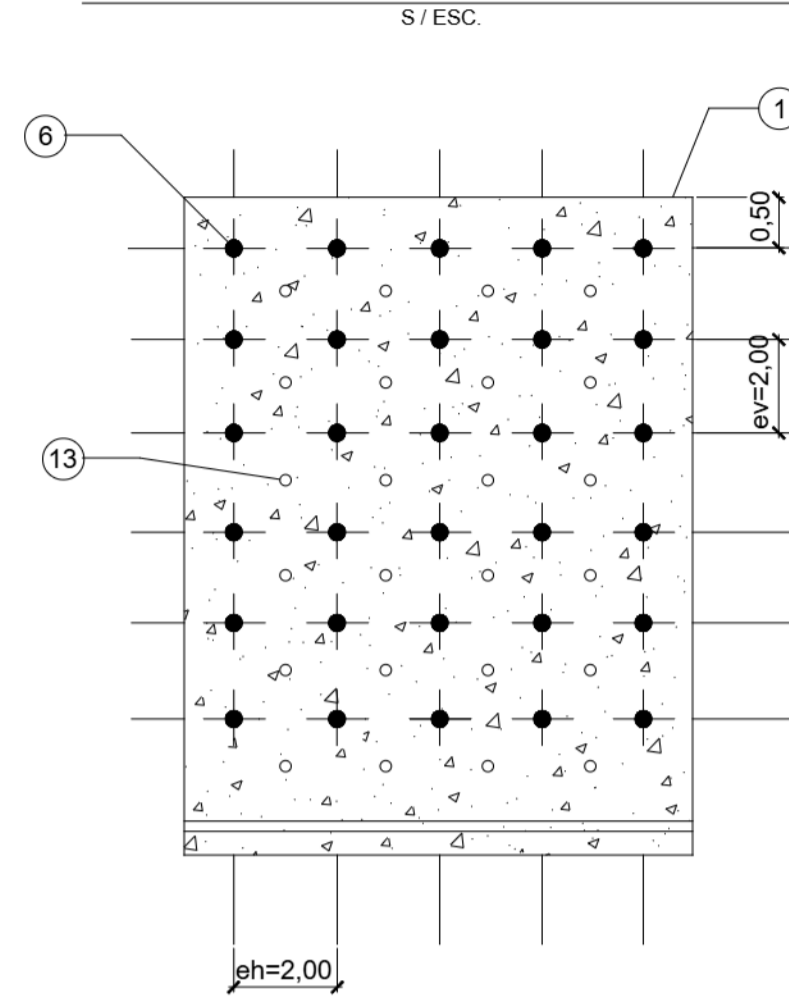
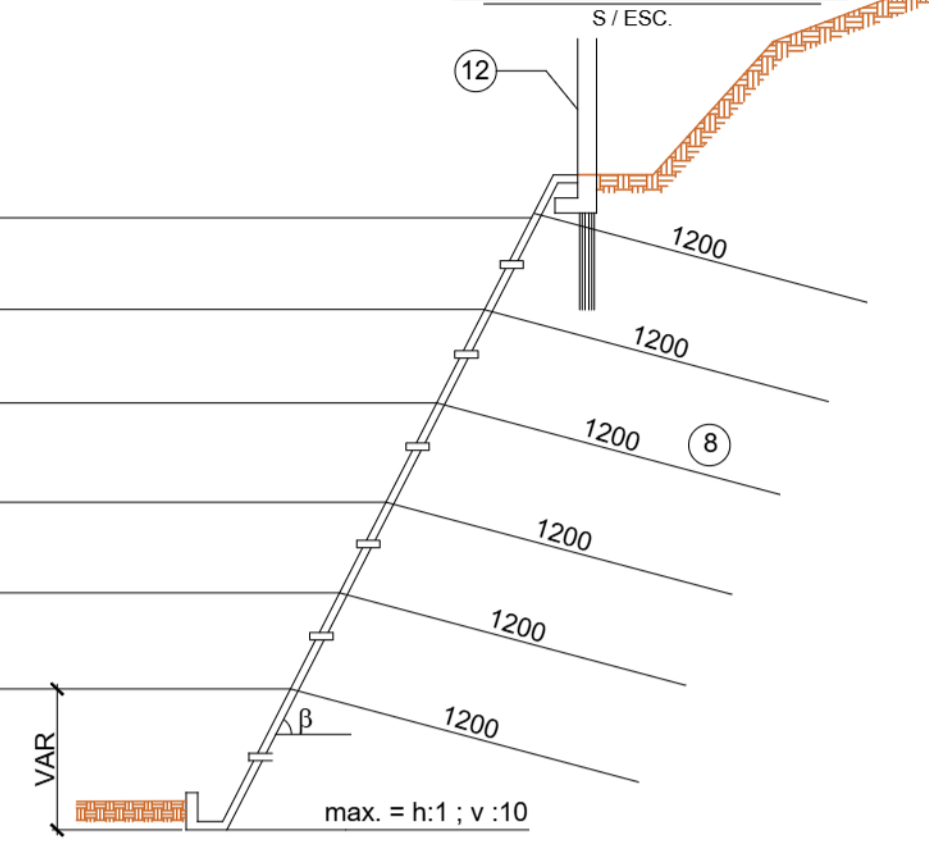


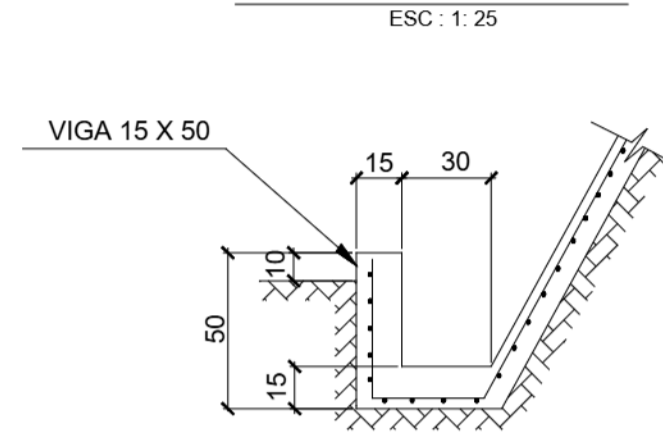
SOLO GRAMPEADO 1 - VISTA FRONTAL



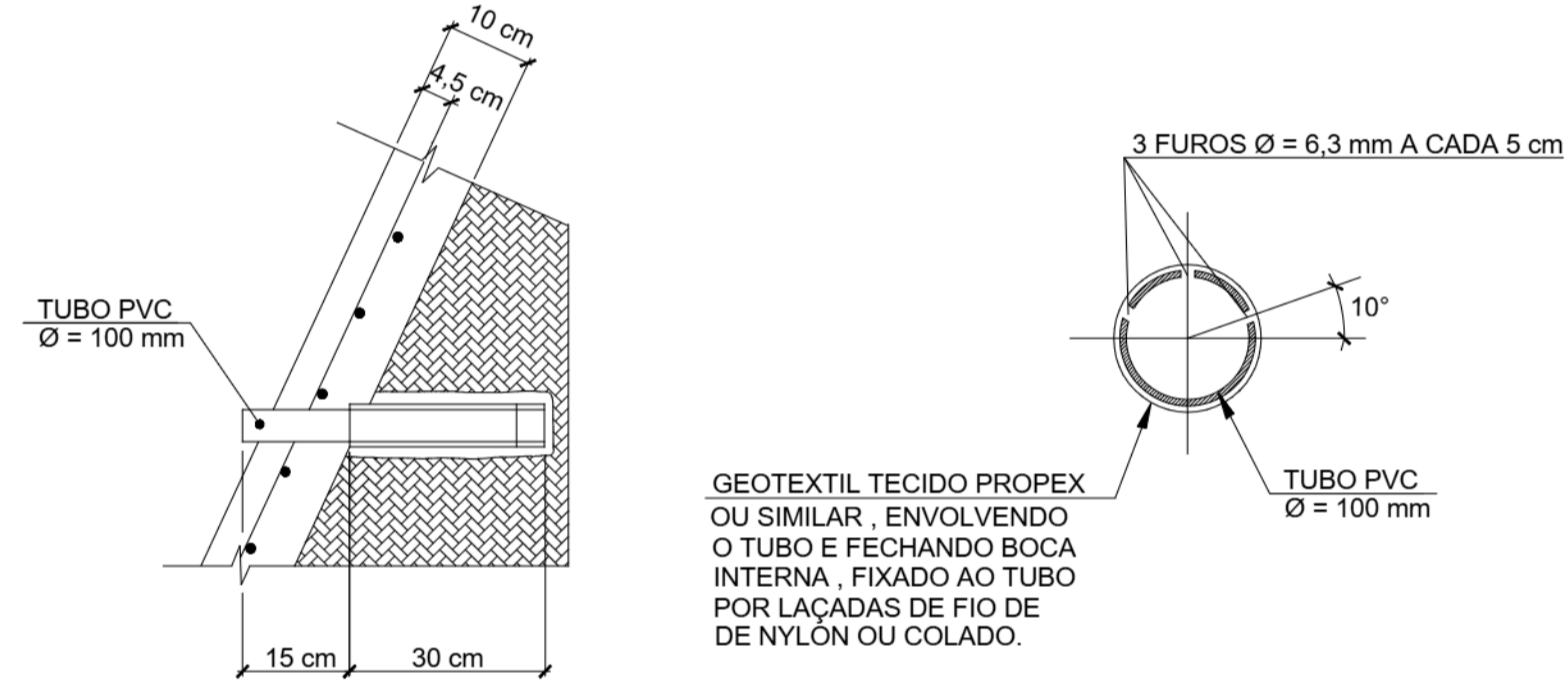
SEÇÃO TÍPICA



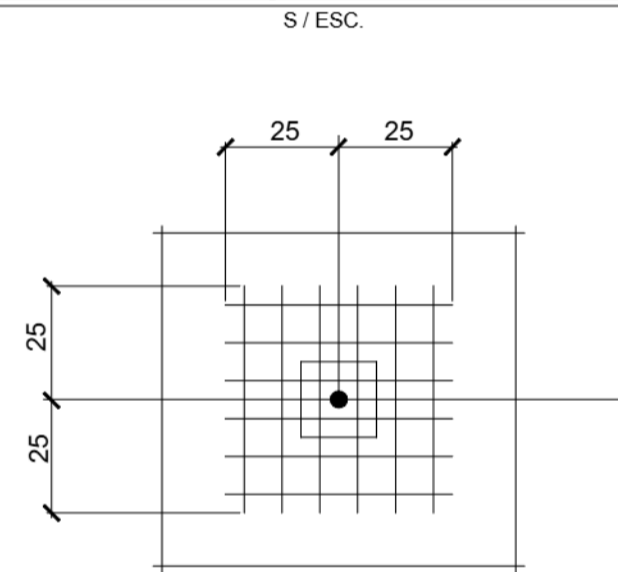
DETALHE DA BASE



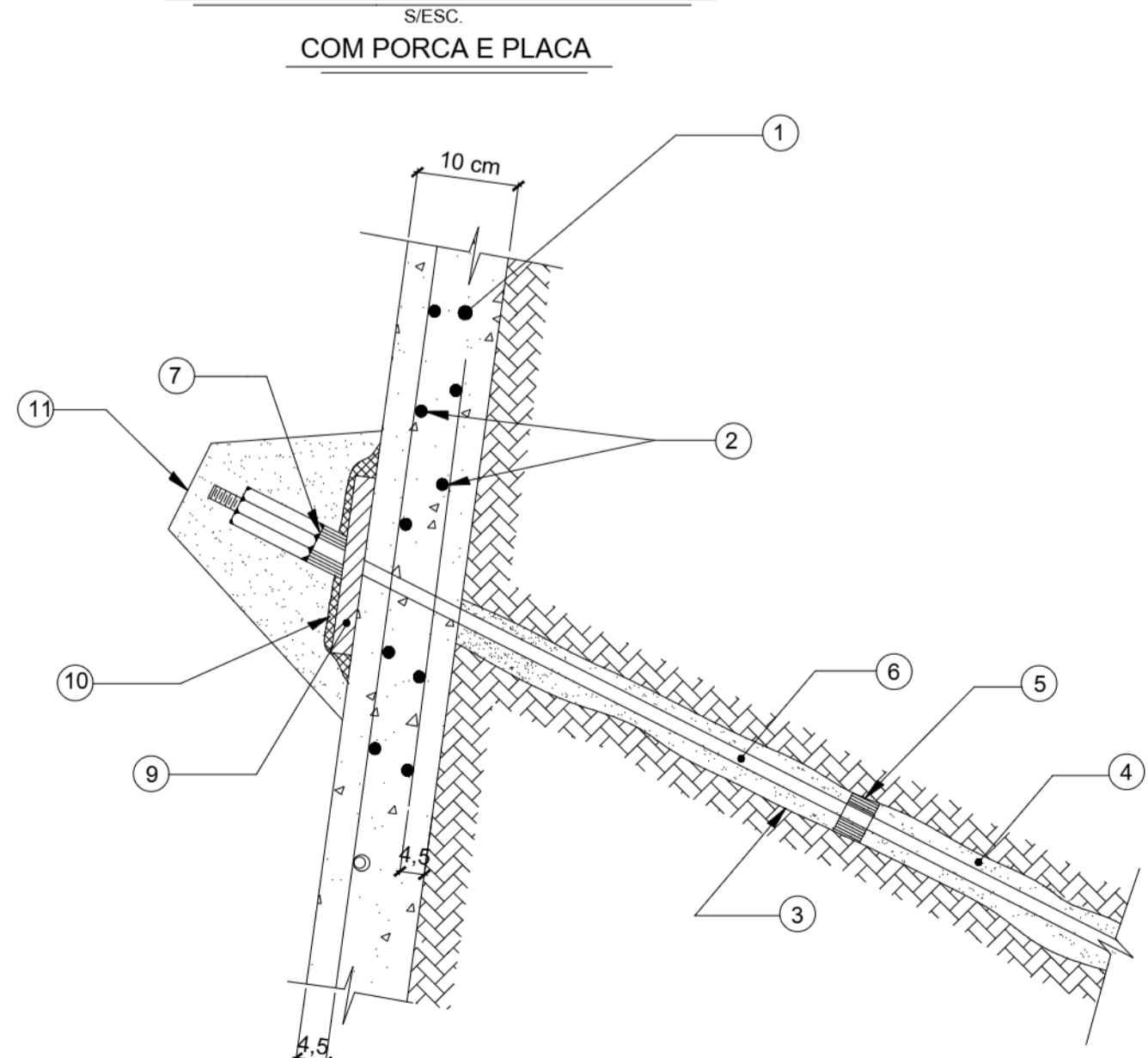
DETALHE DO DRENO



TELA DE REFORÇO NA REGIÃO DO GRAMPO



GRAMPO - Ø = 25 mm



OBS: O COBRIMENTO DA TELA É DE 4,5 cm, DEVENDO SER COLOCADO PASTILHAS PARA GARANTIR - LO EM QUALQUER PONTO.

LEGENDA

- 1 - CONCRETO PROJETADO, fck 25 Mpa
- 2 - TELA E AÇO SOLDADA, MALHA 10 X 10 cm, ARAME Ø = 4,2 mm E NA REGIÃO DO REFORÇO
- 3 - FURO COM SONDA ROTATIVA, EM SOLO, Ø = 100 mm e 64 mm EM ROCHA
- 4 - CALDA DE CIMENTO / AREIA PARA INJEÇÃO, fck = 25 Mpa OU RESINA EPOXI EM ROCHA;
- 5 - CENTRALIZADOR PLÁSTICO, A CADA 150 OU 200 cm
- 6 - BARRA DE AÇO Ø 32mm GEWI, COM PINTURA EPOXI OU GALVANIZADA A QUENTE
- 7 - PORCA E ANEL DE ÂNGULO EM AÇO COM PINTURA EPOXI OU GALVANIZADA.
- 8 - COMPRIMENTO DO GRAMPO DEFINIDO NA SECAO TÍPICA.
- 9 - PLACA DE AÇO (15 X 15 X 0,02 cm)
- 10 - MASSA MASTIQUE EM VOLTA DO PERÍMETRO DA PLACA.
- 11 - CAMADA DE PROTEÇÃO COM ARGAMASA DE CIMENTO / AREIA
- 12 - CORTINA ANCORADA
- 13 - DRENOS RASOS Ø 100mm ENTRE GRAMPOS

QUANTIDADES SOLO GRAMPEADO

ITEM	UNIDADE	QUANT.
GRAMPOS Ø 32mm GEWI (125 ud)	m	1500,0
CONCRETO PROJETADO	m3	50,0
TELA METALICA (MALHA 10x10 Ø 4,2mm)	m2	500
PLACAS DE ANCORAGEM	ud	125

NOTAS_GERAIS

- 1 - A LOCAÇÃO DAS INTERVENÇÕES DEVERÁ SER CONFERIDA DURANTE A FISCALIZAÇÃO DA OBRA;
- 2 - COTAS EM METRO E DIMENSÕES EM CENTÍMETRO OU CONFORME INDICADO;
- 3 - O MÉTODO EXECUTIVO DEVERÁ SER ADEQUADO AS CONDICIONANTES E CARACTERÍSTICAS GEOTÉCNICAS LOCAIS, VISANDO A SEGURANÇA DURANTE A EXECUÇÃO DA OBRA;
- 4 - PARA QUALQUER ALTERAÇÃO DE PROJETO, O PROJETISTA DEVERA SER CONSULTADO;
- 5 - MATERIAIS: CONCRETO PROJETADO COM fck ≥ 25 MPa; TELA DE AÇO CA 60;
- 6 - COBRIMENTO DAS ARMADURAS = 4,5cm;
- 7 - A DOBRAGEM E EMENDAS DAS BARRAS DEVERÃO ESTAR DE ACORDO COM AS PRESCRIÇÕES DA NORMA NBR 6118 DA ABNT;
- 8 - TODOS OS GRAMPOS DEVERÃO SER PINTADOS COM DUAS DEMÃOS DE TINTA ANTI-CORROSIVA À BASE DE EPOXI DE ALCATRÃO DE HULHA OU SIMILAR;
- 9 - A CALDA DE CIMENTO A SER UTILIZADA NA INJEÇÃO DOS GRAMPOS DEVERÁ APRESENTAR fck ≥ 20 MPa;
- 10 - A ARGAMASSA OU CALDA DE CIMENTO A SER UTILIZADA NA INJEÇÃO DAS ESTACAS DEVERÁ APRESENTAR fck ≥ 20 MPa;
- 11 - PARA EVITAR O CONTATO DO GRAMPO COM A PAREDE DO FURO, DEVERÃO SER UTILIZADOS CENTRALIZADORES PLÁSTICOS A CADA 1,5m;

REV.	DESCRIÇÃO	DATA	POR	APROV.
0	EMISSÃO INICIAL			

NITERÓI Prefeitura Municipal de Niterói

Local: RUA SÃO SEBASTIÃO - INGÁ, NITERÓI - RJ, 24210-110

Serviço: PROJETO BÁSICO DE ESTABILIZAÇÃO DE TALUDE SOLO GRAMPEADO - DETALHES EXECUTIVOS

Disciplina: CONTEÚDOS Escala: 1/200 Data: N° Folha: 04/07

 **e-Ciga**
Joaquim Pereira
Filho
189.327
Data: 22/05/2024
15:04