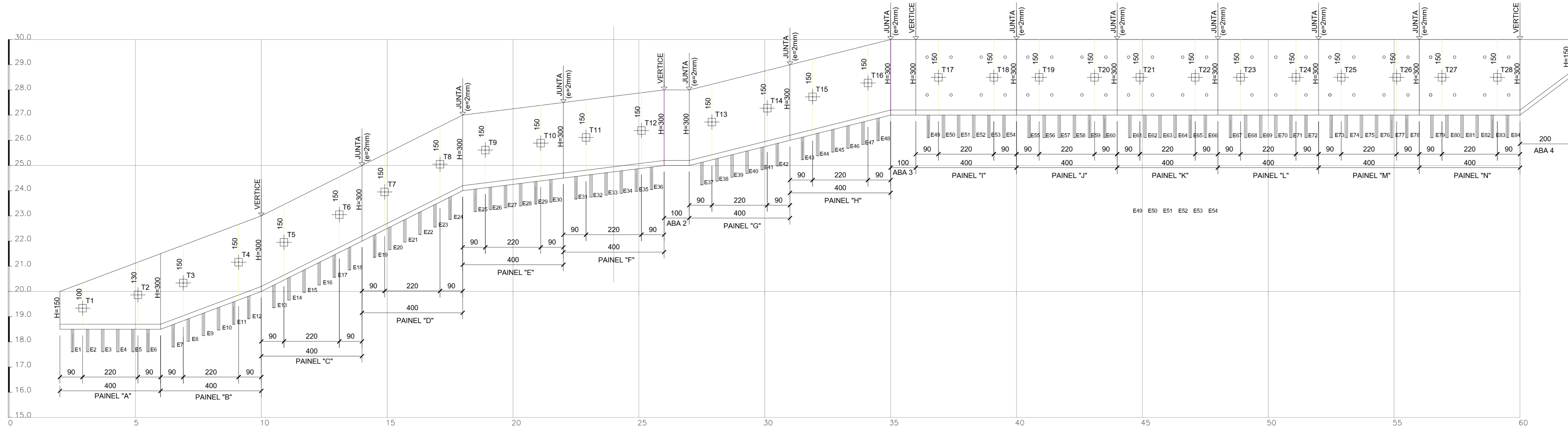


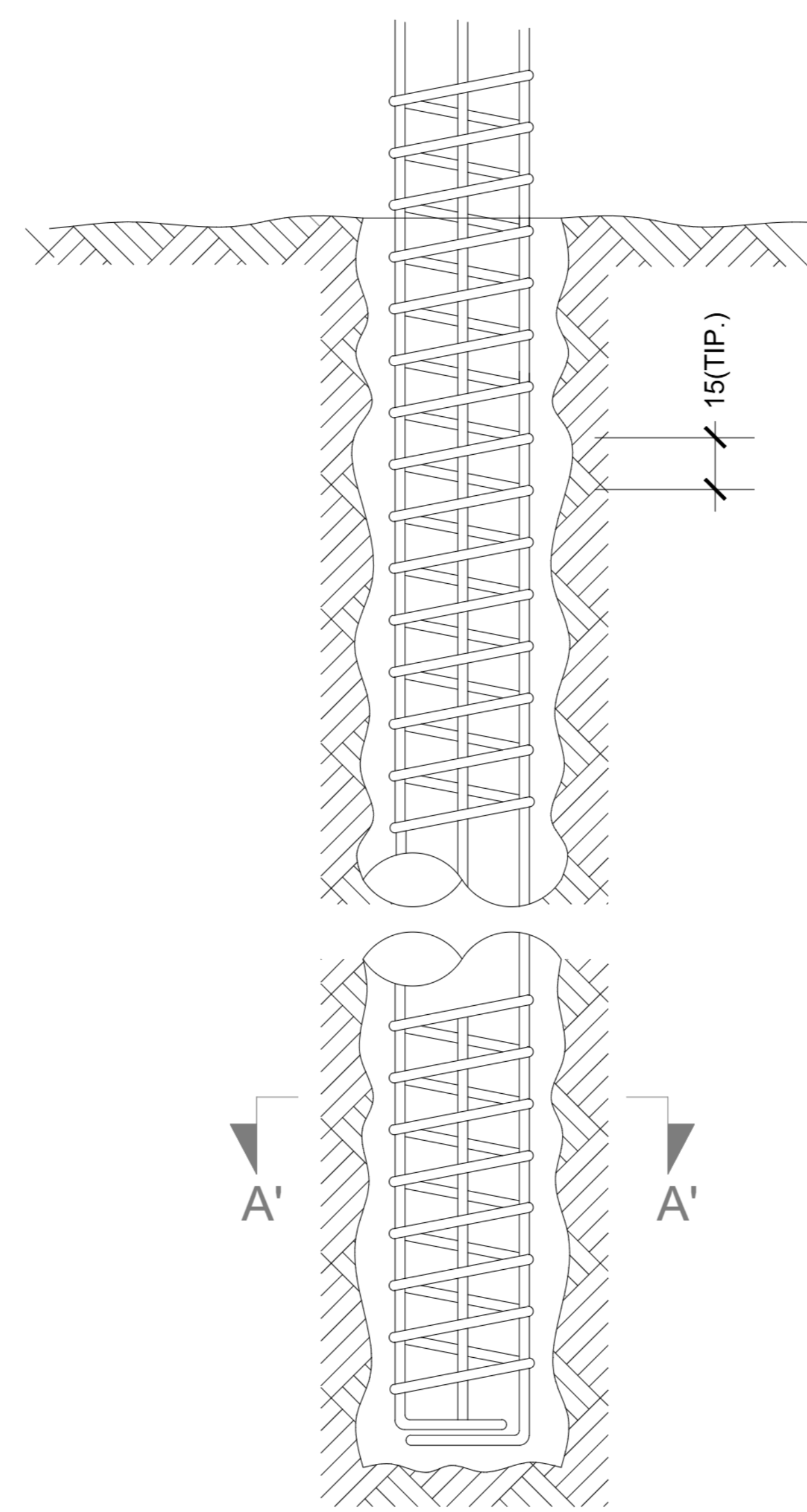
CORTINA ANCORADA - VISTA FRONTAL



CONVENÇÕES

- ANCORAGENS MONOBARRA C t = 200 KN
- DRENO DE PVC SIMPLES Ø = 50 mm
- ESTACA TIPO RAIZ Ø = 150 mm

ESTACA Ø150mm.
PERFURADA COM MÁQUINA ROTATIVA
ESC. 1:10



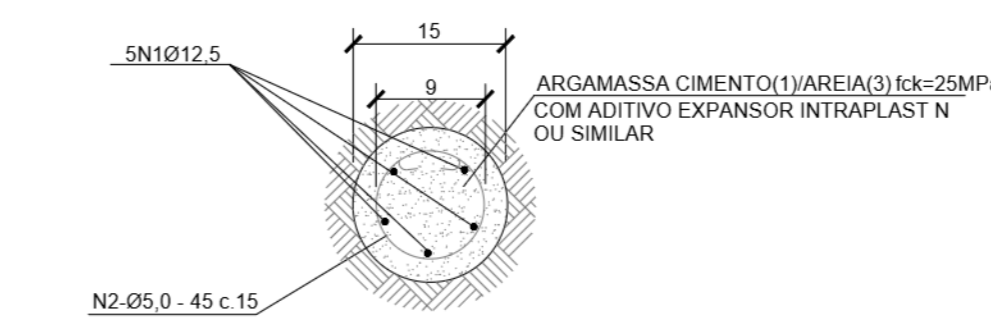
LISTA DE BARRAS POR METRO

N	Ø	Q	COMPRIMENTO	
			UNIT.(cm)	TOTAL (m)
1	12,5	6	CORR.	6,0
2	5,0	7	45	3,2

RESUMO CA-50

Ø	COMP. TOTAL (m)	MASSA (kg)
5,0	3,2	0,5
12,5	6,0	6,0
PESO TOTAL		6,5kg

CORTE AA
ESC. 1:5



NOTAS GERAIS

- 1- COTAS EM CENTÍMETROS E NUNCA EM METROS, EXCETO ONDE INDICADO
- 2- ADOPTAR O PROJETO ÀS CONDIÇÕES DO LOCAL, NA OCASIÃO DE SUA EXECUÇÃO.
- 3- CONFIRMAR MEDIDAS NA OBRA
- 4- A LOCAÇÃO DO PARAMENTO SERÁ ENCARGO DA EXECUTORA
- 5- QUALQUER ALTERAÇÃO NOS MATERIAIS EMPREGADOS DEVERÁ SER SUBMETIDA À PROJETISTA
- 6- ANTES DA EXECUÇÃO, A EXECUTORA DEVERÁ INDAGAR SOBRE A LOCALIZAÇÃO DE EVENTUAIS INTERFERÊNCIAS
- 7- FAZER CADASTRAMENTO DAS TUBULAÇÕES DAS ÁGUAS SERVIDAS DOS VIZINHOS, BEM COMO LOCALIZAR EVENTUAIS FOSSES
- 8- AS PERFURAÇÕES DOS TIRANTES DEVERÃO SER FEITAS COM CUIDADO PARA NÃO SE ATINGIR FUNDAÇÕES / INTERFERÊNCIAS VIZINHAS NÃO CADASTRADAS
- 9- CONFECÇÃO, LANÇAMENTO ADENASTAMENTO E CURA DO CONCRETO DE ACORDO COM AS NORMAS NBR-6118:2003 "PROJETO DE ESTRUTURAS DE CONCRETO PROCEDIMENTOS", NBR-12053:1996 "CONCRETO PRÉ-FABRICADO, CONTROLE E RECEBIMENTO" E NBR-14931:2004 "EXECUÇÃO DE ESTRUTURAS DE CONCRETO PROCEDIMENTOS"
- 10- AS INJEÇÕES DOS TIRANTES DEVERÃO TER ACOMPANHAMENTO RIGOROSO NO TOCANTE ÀS PRESSÕES DE INJEÇÃO MÁXIMA (DA ORDEM DE 12 A 18 kg/cm²) E VOLUMES INJETADOS (1 SACO DE CIMENTO POR VALVULA MANOMETRICA SOB PRESSÃO MÁXIMA), SUGERINDO A SER REALIZADA PELA EMPREITEIRA, DEVERÃO SER FEITAS TANTAS INJEÇÕES QUANTO NECESSÁRIAS PARA SE OBTIVER COMPORTAMENTO SATISFATORIO NA CURVA DE ENSAIO
- 11- ANTES DA CONCRETAGEM DA CABEÇA DO TIRANTE, APLICAR NA SUPERFICIE ADESIVO ESTRUTURAL À BASE DE EPOXI (TPO BRANCO) OU SIMILAR
- 12- OS TIRANTES DEVERÃO SER INCORPORADOS À CORTINA COM A CARGA DE TRABALHO
- 13- OS TIRANTES DEVERÃO SER PROTEGIDOS CONTRA CORROÇÃO DE ACORDO COM A NBR 9629
- 14- NO COMPRIMENTO TOTAL DOS TIRANTES INDICADO NA TABELA NÃO ESTÁ COMPUTADO O EXCEDENTE DE 1m PARA PROTENSÃO
- 15- 10% DOS TIRANTES DEVERÃO SER TESTADOS COM CARGA 25% SUPERIOR A INDICADA NA TABELA DE ACORDO COM A NBR 9629
- 16- O COMPRIMENTO DOS TIRANTES DEVERÁ SER REAFIRMACADOS POR OCASIÃO DE SUA EXECUÇÃO
- 17- PREVIAMENTE À PROTENSÃO DOS TIRANTES, A SEREM EXECUTADOS, DEVERÁ SER APRESENTADO O CERTIFICADO DE AFERÇÃO (DO MACACO HIDRAULICO E DA BOMBA A SEREM EMPREGADOS NA OBRA) POR LABRATORIO ESPECIALIZADO
- 18- AS DIMENSÕES ACIMA DESCRITAS PODERÃO SER REVISADAS E AJUSTADAS EM FUNÇÃO DAS NECESSIDADES DE OBRA, DA CONSTATAÇÃO DE SITUAÇÕES IMPREVISÍVEIS OU DE ADAPTAÇÃO ÀS CARACTERÍSTICAS DOS EQUIPAMENTOS E CAPACIDADE DA EMPREITEIRA, DESDE QUE NÃO COMPROMETAM A ESTABILIDADE DA OBRA E CONTINUIDADE DOS SERVIÇOS
- 19- DEVIDO À ESPECIFICIDADE DA OBRA, RECOMENDAMOS E ENFATIZAMOS A NECESSIDADE DE UM ACOMPANHAMENTO DIÁRIO E SISTEMÁTICO DURANTE A EXECUÇÃO DA OBRA, PARA SE AVALIAR O COMPORTAMENTO DA FRENTE DE ESCAVAÇÃO E DA ESTABILIZAÇÃO DO TALUDE, A FIM DE SE PROVIDENCIAR EVENTUAIS REVISÕES OU ADAPTAÇÕES DE PROJETO A SITUAÇÕES PARTICULARES DEPRIMIDAS POR OCASIÃO DA EXECUÇÃO, CORRIJINDO-AS NESTE TIPO DE OBRA
- 20- AS ANCORAGENS DEVERÃO SER EXECUTADAS E ENASTADAS DE ACORDO COM A NBR 9629. OS RESULTADOS DOS ENSAIOS DE RECEBIMENTO DEVERÃO SER FORNECIDOS À FISCALIZAÇÃO PARA APROVAÇÃO E ANGUINAMENTO

QUADRO DE COMPRIMENTO DOS BULBOS DE ANCORAGEM

TIPOS DE SOLO - LA (cm)		
SOLO	ROCHA ALT.	ROCHA SÃ
700	600	400

QUADRO DE ANCORAGENS

T	Q	COMPRIMENTO	
		UNIT. (m)	TOTAL (m)
1 a 28	28	19,00	532,0 m
TOTAL	28		532,0 m

ESFORÇOS NAS ANCORAGENS (K N)

ENSAIO	TRABALHO	INCORPORAÇÃO
350	200	160

QUANTIDADES BÁSICAS

ITEM	Qtde	COMPRIMENTO	
		UNIT. (m)	TOTAL (m)
Estacas Raiz (Ø100mm)	84	10,00	840,0m
Dreno PVC 2"	144	0,50	72,0 m

0	EMISSÃO INICIAL			
REV.	DESCRIÇÃO	DATA	POR	APROV.

Local: RUA SÃO SEBASTIÃO - INGÁ, NITERÓI - RJ, 24210-110

Serviço: PROJETO BÁSICO DE ESTABILIZAÇÃO DE TALUDE PLANTA DE LOCALIZAÇÃO DAS INTERVENÇÕES

Disciplina: CONTEÚDOS Escala: 1/200 Data: 02/07

