



**NITERÓI**  
O FUTURO É AGORA

Empresa Municipal de  
Moradia, Urbanização e  
Saneamento - EMUSA

MEMÓRIA DE CÁLCULO			
TOPOGRAFIA, SONDAGEM E CONTROLE TECNOLÓGICO			
CODIGO	DESCRIÇÃO	UNIDADE	TOTAL
1.1	01.016.0020-A DETERMINAÇÃO DE NORTE VERDADEIRO(N.V.)POR OBSERVAÇÃO DIRETA DE ALTURA DE SOL,PELO PROCESSO DAS DISTÂNCIAS ZENITAIS ABSOLUTAS	UN	1,00
			Quantidade 1,00
1.2	01.016.0021-A IMPLANTAÇÃO DE MARCO DE R.N.,EM CONCRETO COM TARUGO METÁLICO,E DETERMINAÇÃO DE SUA COTA POR TRANSPORTE DE COTA,DE R.N.JAESTABELECIDO.O CUSTO INCLUI ESTE TRANSPORTE ATÉ A DISTÂNCIA DE 150,00M.ALEM DESTA CUSTO,PAGAR O NIVELAMENTO PELOS CODIGOS 01.016.0050 A 01.016.0052	UN	3,00
			Quantidade 3,00
1.3	01.016.0004-A LEVANTAMENTO TOPOGRÁFICO,PLANIALTIMÉTRICO E CADASTRAL,DE TERRENO DE OROGRAFIA ACIDENTADA,VEGETAÇÃO RALA E EDIFICAÇÃO DENSE	HA	18,00
			Quantidade 18,00
1.4	01.001.0150-A CONTROLE TECNOLÓGICO DE OBRAS EM CONCRETO ARMADO CONSIDERANDO APENAS O CONTROLE DO CONCRETO E CONSTANDO DE COLETA,MOLDAGEM E CAPEAMENTO DE CORPOS DE PROVA,TRANSPORTE ATÉ 50KM,ENSAIOS DE RESISTÊNCIA A COMPRESSÃO AOS 3, 7 E 28 DIAS E "SLUMP TEST",MEDIDO POR M3 DE CONCRETO COLOCADO NAS FORMAS	M3	1.966,02
			Quantidade 1.966,02
1.5	01.002.0008-A SONDAGEM ROTATIVA COM COROA DE WIDIA,EM SOLO,DIÂMETRO H,HORIZONTAL,INCLUSIVE DESLOCAMENTO DENTRO DO CANTEIRO E INSTALAÇÃO DA SONDA EM CADA FURO	M	20,00
	CONTENÇÃO		Quantidade 20,00
1.6	01.004.0005-A SONDAGEM ROTATIVA COM COROA DE DIAMANTE,EM ALTERAÇÃO DE ROCHA,DIÂMETRO HWG(100MM),INCLUSIVE DESLOCAMENTO DENTRO DO CANTEIRO E INSTALAÇÃO DA SONDA EM CADA FURO	M	20,00
	CONTENÇÃO		Quantidade 20,00
1.7	01.004.0016-A SONDAGEM ROTATIVA COM COROA DE DIAMANTE,EM ROCHA SA,DIÂMETROHWG(100MM),INCLUSIVE DESLOCAMENTO DENTRO DO CANTEIRO E INSTALAÇÃO DA SONDA EM CADA FURO	M	20,00
	CONTENÇÃO		Quantidade 20,00
1.8	01.009.0050-A MOBILIZAÇÃO E DESMOBILIZAÇÃO DE EQUIPAMENTO E EQUIPE DE SONDAGEM E PERFURAÇÃO ROTATIVA,COM TRANSPORTE ATÉ 50KM	UN	6,00
	CONTENÇÃO		Quantidade 6,00



**MEMÓRIA DE CÁLCULO - ÁREA DE INTERVENÇÃO 01 - CAMPO DE FUTEBOL**

1.1	3	<b>MOVIMENTO DE TERRA</b>										
	03.001.0001-B	ESCAVAÇÃO MANUAL DE VALA/CAVA EM MATERIAL DE 1ª CATEGORIA (AREIA, ARGILA OU PICARRA), ATÉ 1,50M DE PROFUNDIDADE, EXCLUSIVE ESCORAMENTO E ESGOTAMENTO								673,35	M3	
			<b>Identificação</b>		<b>Volume de corte</b>							
		Área 01 - Campo de futebol	Platô 81,55	>>	63,52 m³							
			Platô 81,30	>>	36,83 m³							
			Platô 81,40	>>	30,36 m³							
			Platô 81,45	>>	18,56 m³							
			Platô 81,20	>>	245,08 m³							
			Platô 81,40	>>	109,85 m³							
			Platô 81,60	>>	169,15 m³							
					673,35 m³							
1.2	03.010.0100-A	COMPACTAÇÃO DE ATERRO, EM CAMADAS DE 30CM, UTILIZANDO COMPACTADOR PNEUMÁTICO(SAPO), INCLUSIVE COMPRESSOR								321,45	M3	
			<b>Volume</b>									
		Campo de futebol	>> 40,40 m	x	20,40 m	x	0,30 m	=	247,25 m³			
		Calçada	>> 371,00 m²	x	1,00 m	x	0,20 m	=	74,20 m³			
									321,45 m³			
1.3	03.025.0033-A	ESPALHAMENTO DE MATERIAL DE 1ª CATEGORIA E ATERROS, COM TRATOR DE LAMINA COM POTENCIA EM TORNO DE 80CV, MEDIDO PELO VOLUME SOLTO								1102,15	M3	
			<b>Quantidade</b>									
		Área 01 - Campo de futebol	Frente de serviço >> Bota espera	>>	673,35 m³	x		=	673,35 m³	Material de corte		
			Bota espera >> Frente de serviço	>>	8,40 m³	x	1,30	=	10,92 m³	Areia		
				>>	123,62 m³	x	1,30	=	160,71 m³	Saibro		
				>>	197,82 m³	x	1,30	=	257,17 m³	Pó de pedra		
									1.102,15 m³			
1.4	4	<b>TRANSPORTES</b>										
	04.005.0141-A	TRANSPORTE DE CARGA DE QUALQUER NATUREZA, EXCLUSIVE AS DESPESAS DE CARGA E DESCARGA, TANTO DE ESPERA DO CAMINHÃO COMO DO SERVENTE OU EQUIPAMENTO AUXILIAR, A VELOCIDADE MÉDIA DE 40KM/H, EM CAMINHÃO BASCULANTE A ÓLEO DIESEL, COM CAPACIDADE ÚTIL DE 12T								599,39	T X KM	
			<b>Quantidade</b>		<b>Empolamento</b>		<b>Massa/unidade</b>		<b>DMT</b>			
		Área 01 - Campo de futebol	Intertravado	0,00 und.	x 1,00	x	0,0035 t	x	21,00km	=	0,000 t x km	
			Tampão	45,00 und.	x 1,00	x	0,0300 t	x	21,00km	=	28,350 t x km	
			Alvenaria	604,00 und.	x 1,00	x	0,0162 t	x	21,00km	=	205,481 t x km	
			Piso Direcional	738,00 und.	x 1,00	x	0,0029 t	x	21,00km	=	44,169 t x km	
			Piso Alerta	292,00 und.	x 1,00	x	0,0029 t	x	21,00km	=	17,476 t x km	
			Poste 3,0m	39,00 und.	x 1,00	x	0,0029 t	x	21,00km	=	2,334 t x km	
			Poste 9,0m	6,00 und.	x 1,00	x	0,0029 t	x	21,00km	=	0,359 t x km	
			<b>Quantidade</b>		<b>Empolamento</b>		<b>Massa/m²</b>		<b>DMT</b>			
			Gramma	39,00 und.	x 1,00	x	0,0200 t	x	21,00km	=	16,380 t x km	
			Chapisco	75,36 m²	x 1,00	x	0,0050 t	x	21,00km	=	7,913 t x km	
			Emboço	75,36 m²	x 1,00	x	0,0270 t	x	21,00km	=	42,729 t x km	
			Alambrado	513,00 m²	x 1,00	x	0,0009 t	x	21,00km	=	9,696 t x km	
			<b>Quantidade</b>		<b>Empolamento</b>		<b>Massa/m</b>		<b>DMT</b>			
			Kanaflex	258,03 m	x 1,00	x	0,00021 t	x	21,00km	=	1,138 t x km	
			Postes galvan.	428,50 m	x 1,00	x	0,00199 t	x	21,00km	=	17,907 t x km	
			<b>Quantidade</b>		<b>Empolamento</b>		<b>Massa/m³</b>		<b>DMT</b>			
			Preenchimento	3,87 m³	x 1,00	x	2,50t/m³	x	21,00km	=	202,944 t x km	
			<b>Massa</b>				<b>DMT</b>					
			Aço				0,12 t	x	21,00km	=	2,517 t x km	
										599,393 t x km		
1.5	04.006.0008-B	CARGA MANUAL E DESCARGA MECÂNICA DE MATERIAL A GRANEL (AGREGADOS, PEDRA-DE-MAO, PARALELOS, TERRA E ESCOMBROS), COMPREENDENDO OS TEMPOS PARA CARGA, DESCARGA E								942,69	T	
		Área 01 - Campo de futebol	<b>Quantidade</b>		<b>Peso específico</b>							
			Corte	673,35 m³	x	x	1,40	=	942,69 t			
1.6	5	<b>SERVIÇOS COMPLEMENTARES</b>										
	05.001.0177-A	TRANSPORTE HORIZONTAL DE MATERIAL DE 1ª CATEGORIA OU ENTULHO, EM CARRINHOS, A 100,00M DE DISTÂNCIA, INCLUSIVE CARGA A PA								1304,16	M3	
			<b>Quantidade</b>		<b>Empolamento</b>							
		Área 01 - Campo de futebol	Frente de serviço >> Bota espera	>>	673,35 m³	x	1,30	=	875,36 m³			
			Bota espera >> Frente de serviço	>>	8,40 m³	x	1,30	=	10,92 m³	Areia		
				>>	123,62 m³	x	1,30	=	160,71 m³	Saibro		
				>>	197,82 m³	x	1,30	=	257,17 m³	Pó de pedra		
									1.304,16 m³			
1.7	05.058.0020-A	LONA DE POLIETILENO (LONA TERREIRO) COM ESPESURA DE 0,20MM PARA IMPERMEABILIZAÇÃO DE SOLO, MEDIDA PELA ÁREA COBERTA, INCLUSIVE PERDAS E TRANSPASSE								371,00	M2	
		Área 01 - Campo de futebol	<b>Identificação</b>		<b>Área</b>							
			Calçada	>>	371,00 m²							
1.8	6	<b>GALERIAS, DRENOS E CONEXOS</b>										
	06.016.0105-A	TAMPAO DE FERRO FUNDIDO NODULAR MISTO (FERRO FUNDIDO E CONCRETO, EXCLUSIVE ESTE), ARTICULADO, TIPO LEVE, DE 0,60M DE DIÂMETRO, ASSENTADO COM ARGAMASSA DE CIMENTO E AREIA, NO TRACO 1:4 EM VOLUME. FORNECIMENTO E ASSENTAMENTO								45,00	UN	
		Área 01 - Campo de futebol	<b>Quant.</b>									
			Rede de poste	>>	45,00 und.							

1.9	06.069.0115-A	DUTO CORRUGADO HELICOIDAL, NA COR PRETA, LINHA DUPLA, DE POLIETILENO DE ALTA DENSIDADE (PEAD), P/PROTECAO DE CONDUTORES ELETRICOS EM INSTAL. SUBTERRANEAS, DIAM. NOMINAL 2", SENDO DIAM. INT. 50,8MM, FORNECIDO C/2 TAMPOES NAS EXTREMIDADES, FITA DE AVISO "PERIGO" C/FIO GUIA DE ACO GALV. REVEST. PVC, CONFORME ABNT NBR13897 E 13898, LANC. DIR. SOLO, INCL. CONEXOES E KIT VEDACAO					258,03	M			
	<b>Área 01- Campo de futebol</b>										
		Rede de Iluminação - Trecho 01 Enterr >>		4,75 m							
		Rede de Iluminação - Trecho 02 Enterr >>		8,36 m							
		Rede de Iluminação - Trecho 03 Enterr >>		5,70 m							
		Rede de Iluminação - Trecho 04 Enterr >>		6,00 m							
		Rede de Iluminação - Trecho 05 Enterr >>		0,89 m							
		Rede de Iluminação - Trecho 06 Enterr >>		6,00 m							
		Rede de Iluminação - Trecho 07 Enterr >>		6,00 m							
		Rede de Iluminação - Trecho 08 Enterr >>		1,41 m							
		Rede de Iluminação - Trecho 09 Enterr >>		10,21 m							
		Rede de Iluminação - Trecho 10 Enterr >>		1,83 m							
		Rede de Iluminação - Trecho 11 Enterr >>		5,00 m							
		Rede de Iluminação - Trecho 12 Enterr >>		6,95 m							
		Rede de Iluminação - Trecho 13 Enterr >>		4,01 m							
		Rede de Iluminação - Trecho 14 Enterr >>		7,18 m							
		Rede de Iluminação - Trecho 15 Enterr >>		5,22 m							
		Rede de Iluminação - Trecho 16 Enterr >>		4,48 m							
		Rede de Iluminação - Trecho 17 Enterr >>		5,25 m							
		Rede de Iluminação - Trecho 18 Enterr >>		4,71 m							
		Rede de Iluminação - Trecho 19 Enterr >>		5,02 m							
		Rede de Iluminação - Trecho 20 Enterr >>		5,00 m							
		Rede de Iluminação - Trecho 21 Enterr >>		6,83 m							
		Rede de Iluminação - Trecho 22 Enterr >>		8,40 m							
		Rede de Iluminação - Trecho 23 Enterr >>		8,64 m							
		Rede de Iluminação - Trecho 24 Enterr >>		8,32 m							
		Rede de Iluminação - Trecho 25 Enterr >>		6,00 m							
		Rede de Iluminação - Trecho 26 Enterr >>		9,19 m							
		Rede de Iluminação - Trecho 27 Enterr >>		3,78 m							
		Rede de Iluminação - Trecho 28 Enterr >>		6,00 m							
		Rede de Iluminação - Trecho 29 Enterr >>		1,30 m							
		Rede de Iluminação - Trecho 30 Enterr >>		4,89 m							
		Rede de Iluminação - Trecho 31 Enterr >>		5,19 m							
		Rede de Iluminação - Trecho 32 Enterr >>		1,04 m							
		Rede de Iluminação - Trecho 33 Enterr >>		7,02 m							
		Rede de Iluminação - Trecho 34 Enterr >>		2,42 m							
		Rede de Iluminação - Trecho 35 Enterr >>		3,06 m							
		Rede de Iluminação - Trecho 36 Enterr >>		5,00 m							
		Rede de Iluminação - Trecho 37 Enterr >>		4,56 m							
		Rede de Iluminação - Trecho 38 Enterr >>		8,46 m							
		Rede de Iluminação - Trecho 39 Enterr >>		6,81 m							
		Rede de Iluminação - Trecho 40 Enterr >>		7,14 m							
		Rede de Iluminação - Trecho 41 Enterr >>		6,00 m							
		Rede de Iluminação - Trecho 42 Enterr >>		9,52 m							
		Rede de Iluminação - Trecho 43 Enterr >>		2,65 m							
		Rede de Iluminação - Trecho 44 Enterr >>		10,74 m							
		Rede de Iluminação - Trecho 45 Enterr >>		11,10 m							
				258,03 m				Kanaflex			
1.10	06.100.0011-A	MANTA GEOTEXTIL, EM GABIOES, DRENOS PROFUNDOS OU VALETAS. FORNECIMENTO E COLOCACAO					202,00	M2			
		Campo de futebol	>>	extensão 40,40 m	x	Perim. vala 1,00 m	x	quant. 5,00	=	202,00	m <sup>2</sup>
1.11	06.100.0150-A	GEOCOMPOSTO PARA DRENAGEM, FORMADO POR GEOMANTA TRIDIMENSIONAL COM 20MM DE ESPESSURA, FABRICADO COM FILAMENTOS DE POLIPROPILENO TERMOSOLDADA A UM GEOTEXTIL NAO TECIDO DE POLIESTER. FORNECIMENTO E COLOCACAO					824,16	M2			
		Campo de futebol	>>	extensão 40,40 m	x	largura 20,40 m			=	824,16	m <sup>2</sup>
	<b>8 BASES E PAVIMENTOS</b>										
1.12	08.020.0012-A	PAVIMENTACAO INTERTRAVADA DE LAJOTAS DE CONCRETO, PRE-FABRICADAS, COR NATURAL, COM ESPESSURA DE 10CM, RESISTENCIA A COMPRESSAO DE 35MPA, CONFORME ABNT NBR 15953, EXCLUSIVE O PREPARO DO SUBLEITO E BASE					110,01	M2			
		Intertravado natural (4)	>>	15,99 m	x	0,58 m	=	9,27 m <sup>2</sup>			
			>>	19,37 m	x	1,00 m	=	19,37 m <sup>2</sup>			
			>>	20,30 m	x	1,00 m	=	20,30 m <sup>2</sup>			
			>>	16,17 m	x	1,00 m	=	16,17 m <sup>2</sup>			
			>>	41,65 m	x	1,00 m	=	41,65 m <sup>2</sup>			
			>>	3,25 m	x	1,00 m	=	3,25 m <sup>2</sup>			
								110,01 m <sup>2</sup>			
1.13	08.020.0024-A	PAVIMENTACAO INTERTRAVADA DE LAJOTAS DE CONCRETO, PRE-FABRICADAS, COLORIDO, COM ESPESSURA DE 10CM, RESISTENCIA A COMPRESSAO DE 35MPA, CONFORME ABNT NBR 15953, EXCLUSIVE O PREPARO DO SUBLEITO E BASE					379,30	M2			
		Intertravado grafite (3)	>>	36,30 m	x	0,91 m	=	32,85 m <sup>2</sup>			
			>>	2,01 m	x	1,00 m	=	2,01 m <sup>2</sup>			
			>>	14,16 m	x	2,46 m	=	34,83 m <sup>2</sup>			
			>>	25,12 m	x	1,00 m	=	25,12 m <sup>2</sup>			
		Intertravado vermelho (5)	>>				=	75,00 m <sup>2</sup>			
			>>				=				
		Intertravado amarelo (6)	>>	65,08 m	x	1,00 m	=	65,08 m <sup>2</sup>			
			>>	51,83 m	x	1,00 m	=	51,83 m <sup>2</sup>			
			>>	92,57 m	x	1,00 m	=	92,57 m <sup>2</sup>			
								379,30 m <sup>2</sup>			
	<b>9 SERVIÇOS DE PARQUES E JARDINS</b>										
1.14	09.001.0020-A	PLANTIO DE GRAMA EM PLACAS TIPO ESMERALDA, INCLUSIVE FORNECIMENTO DA GRAMA E TRANSPORTE, EXCLUSIVE PREPARO DO TERRENO E OMATERIAL PARA ESTE					39,00	M2			
		Área 01- Campo de futebol	>>	Área 39,00 m <sup>2</sup>							
1.15	09.001.0100-A	GRAMA SINTETICA EUROPEIA, EM ROLOS, COM FIOS DE 28MM DE COMPRIMENTO, NA COR VERDE, INCLUSIVE MAO DE OBRA ESPECIALIZADA PARA EXECUCAO DE SERVICOS, FORNECIMENTO E INSTALACAO DE FAIXAS DE GRAMA SINTETICA BRANCA PARA AS DEMARCAÇOES DO CAMPO, REGULARIZACAO COM AREIA ADEQUADA E TRANSPORTE DO MATERIAL ATE O LOCAL DOS SERVICOS. FORNECIMENTO E COLOCACAO					800,00	M2			
		Área									

	Campo de futebol	>>	40,00 m	x	20,00 m	=	800,00 m <sup>2</sup>				
1.16	09.002.0001-A		PLANTIO DE ARVORE ISOLADA ATE 2,00M DE ALTURA,DE QUALQUER ESPECIE,EM LOGRADOURO PUBLICO,INCLUSIVE TRANSPORTE,TERRA PRETASIMPLES E ESTACA DE MADEIRA(TUTOR),EXCLUSIVE O FORNECIMENTODA ARVORE						42,00	UN	
	Área 01 - Campo de futebol	>>	Quant. 8,00 und. 11,00 und. 4,00 und. 1,00 und. 18,00 und. 42,00 und.								
1.17	09.004.0003-A		PROTETOR(GOLA)DE ARVORE EM FERRO FUNDIDO NODULAR,NAS DIMENSOES DE(1,00X1,00X0,60)M.FORNECIMENTO						42,00	UN	
	Área 01 - Campo de futebol	>>	Quant. 42,00 und.								
1.18	09.005.0041-A		IRRIGACAO DE GRAMADO COM CAMINHAO PIPA,INCLUSIVE FORNECIMENTO DE AGUA						33,08	DAM2	
	Área 01 - Campo de futebol	>>	Quant. 33,08 dam2								
1.19	09.006.0030-A		ATERRO COM TERRA PRETA VEGETAL, PARA EXECUCAO DE GRAMADOS						3,68	M3	
	Área 01 - Campo de futebol	>>	Volume 3,68 m <sup>3</sup>								
1.20	09.006.0032-A		TERRA ESTRUMADA, INCLUSIVE CARGA, TRANSPORTE E DESCARGA. FORNECIMENTO						4,03	M3	
	Área 01 - Campo de futebol	>>	Comprimento	Largura	Altura	Quantidade	Volume	gola de árvore			
			0,80 m	x	0,80 m	x	0,45 m	x	14,00 und. = 4,03 m <sup>3</sup>		
1.21	09.012.0003-A		BANCO DE CONCRETO ARMADO, MEDINDO 2,00X0,45X0,10M, COM 0,40M DE ALTURA, APOIADO EM 2 BLOCOS DE CONCRETO DE 0,10X0,30X0,40M COM FUNDACAO CONFORME PROJETO CEHAB, REVESTIDO COM ARGAMASSA DE CIMENTO E AREIA, NO TRACO 1:4, ACABAMENTO ASPERO						27,00	UN	
	Área 01 - Campo de futebol	>>	Quant. 27,00 und.								
1.22	09.014.0015-A		MESA DE JOGOS COM 4 BANCOS, TAMPO DE MESA EM MARMORITE ARMADO, NA COR NATURAL, TENDO NO CENTRO TABULEIRO DE XADREZ EM MARMORITE NAS CORES BRANCA E PRETA, PES (MESA E BANCOS) DE CONCRETO ARMADO. FORNECIMENTO E COLOCACAO						11,00	UN	
	Área 03 - Campo de futebol	>>	Quant. 11,00 und.								
1.23	09.015.0052-A		ALAMBRADO C/6M ALTURA, TELA DE ARAME GALVANIZADO N°12, MALHA LOSANGO DE 5CM, FIXADA EM TUBOS DE FERRO GALVANIZADO (EXTERNA E INTERNAMENTE) COM DIAMETRO INTERNO DE 2 1/2" E ESPESURA DE PAREDE DE 1/8", EM MODULOS DE (3,00X1,50)M, CHUMBADOS EM BLOCOS DE CONCRETO, INCL. ESCAVACAO, REATERRO, CARGA, DESCARGA, TRANSPORTE E PINTURA DOS TUBOS, C/2 DEMAOS DE ACABAMENTO. FORN. COLOC.						513,00	M2	
	Área 01 - Campo de futebol	>>	= 513,00 m <sup>2</sup>								
1.24	09.015.0314-A		BALANCO DE 5/10ANOS COMPOST. C/2 CADEIRAS, PRESAS EM CORRENTES GALV. FIXAD. P/MEIO DE BRACAD. C/ TRAVESSAO TUBOS FERRO GALV. (EXT. E INTERNAMENTE) DE 2 1/2" E ESP. PAREDE 1/8", SUSPENSAS EM CAVALETES TUBO FERRO GALV. 2", CHUMBADOS EM SAPATAS CONCRETO, PINTADOS C/BASE GALVITE E 2 DEMAOS ACABAMENTO. FORNECIMENTO E COLOCACAO						1,00	UN	
	Área 01 - Campo de futebol	>>	Quant. 1,00 und.								
1.25	09.015.0324-A		ESCORREGA DE 5/10ANOS C/ALTURA DE 1,57M MADEIRA APARELHADA E TUBOS DE FERRO GALVANIZADO (EXT. E INTERNAMENTE) DE 3/4" E 2" E ESPESURA DE PAREDE DE 1/8", COM PINTURA DE BASE GALVITE E 2 DEMAOS DE ACABAMENTO. FORNECIMENTO E COLOCACAO						2,00	UN	
	Área 01 - Campo de futebol	>>	Quant. 2,00 und.								
1.26	09.015.0330-A		GANGORRA DE 5/10ANOS C/2 PRANCHAS, MADEIRA APARELHADA, ESTAS FIXADAS EM TUBO DE FERRO GALVANIZADO (EXT. E INTERNAMENTE) DE 2 1/2" E ESPESURA DE PAREDE DE 1/8", COM PINTURA DE BASE GALVITE E 2 DEMAOS DE ACABAMENTO. FORNECIMENTO E COLOCACAO						2,00	UN	
	Área 01 - Campo de futebol	>>	Quant. 2,00 und.								
1.27	09.015.0332-A		GAIOLA GINICA (TREPA-TREPA) EM TUBOS DE FERRO GALVANIZADO (EXTERNA E INTERNAMENTE) DE 1" HORIZONTAIS E VERTICAIS DE 1 1/2" E ESPESURA DE PAREDE DE 1/8", CHUMBADOS EM BLOCOS DE CONCRETO E COM PINTURA DE BASE GALVITE E 2 DEMAOS DE ACABAMENTO. FORNECIMENTO E COLOCACAO						1,00	UN	
	Área 01 - Campo de futebol	>>	Quant. 1,00 und.								
1.28	04.014.0095-A		RETIRADA DE ENTULHO DE OBRA COM CACAMBA DE ACO TIPO CONTAINER COM 5M3 DE CAPACIDADE, INCLUSIVE CARREGAMENTO, TRANSPORTE E DESCARREGAMENTO. CUSTO POR						2,00	UN	
	Área 01 - Campo de futebol	>>	Quant. 2,00 und.								
1.29	09.026.0025-A		PAPELEIRA PLASTICA P/VIAS E PRACAS PUBLICAS EM POLIETILENO (DIN), CAPACIDADE PARA 50L, MEDINDO (75,50X34,50X43,50)CM. FORNECIMENTO E COLOCACAO						10,00	UN	
	Área 03 - Campo de futebol	>>	Quant. 10,00 und.								
1.30	<a href="#">PJ 24.13.1100 (/)</a>		Simulador de caminhada, triplo conjugado, em tubo de aço arbono, pintura no processo eletrostatico - Academia da Terceira Idade. Fornecimento e instalacao.						1,00	UN	
	Área 03 - Campo de futebol	>>	Quant. 1,00 und.								
1.31	<a href="#">PJ 24.13.0400 (/)</a>		Esqui triplo conjugado, em tubo de aço arbono, pintura no processo eletrostatico - Academia da Terceira Idade. Fornecimento e instalacao.						1,00	UN	
	Área 03 - Campo de futebol	>>	Quant. 1,00 und.								
1.32	<a href="#">PJ 24.13.1000 (/)</a>		Pressao de pernas triplo conjugado, em tubo de aço arbono, pintura no processo eletrostatico - Academia da Terceira Idade. Fornecimento e instalacao.						1,00	UN	
	Área 03 - Campo de futebol	>>	Quant. 1,00 und.								
1.33	<a href="#">PJ 24.13.0800 (/)</a>		Rotacao vertical, aparelho triplo conjugado, em tubo de aço arbono, pintura no processo eletrostatico - Academia da Terceira Idade. Fornecimento e instalacao.						2,00	UN	
	Área 03 - Campo de futebol	>>	Quant. 2,00 und.								
1.34	<a href="#">PJ 24.13.0500 (/)</a>		Multi-exercitador conjugado com seis funcoes distintas, em tubo de aço arbono, pintura no processo eletrostatico - Academia da Terceira Idade. Fornecimento e instalacao.						1,00	UN	
	Área 03 - Campo de futebol	>>	Quant. 1,00 und.								

1.35	<a href="#">PJ 24.13.0600 (I)</a>	Remada sentada, em tubo de aço arbono, pintura no processo eletrostatico - Academia da Terceira Idade. Fornecimento e instalacao.	1,00	UN														
	Área 03 - Campo de futebol	>> 1,00 und.																
1.36	<a href="#">PJ 24.10.1000 (B)</a>	Prancha para abdominal, em madeira aparelhada e estrutura tubular (externa e internamente) de 2" e espessura de parede de 1/8", fixada em blocos de concreto, com pintura de base Galvite ou similar, 2 demaos de acabamento, conforme projeto FPJ. Fornecimento e colocacao.	1,00	UN														
	Área 03 - Campo de futebol	>> 1,00 und.																
<b>11 ESTRUTURAS</b>																		
1.37	11.001.0005-B	CONCRETO DOSADO RACIONALMENTE PARA UMA RESISTENCIA CARACTERISTICA A COMPRESSAO DE 15MPA,COMPREENDEDO APENAS O FORNECIMENTO DOS MATERIAIS,INCLUSIVE 5% DE PERDAS	96,86	M3														
	Área 01 - Campo de futebol	<table border="0"> <thead> <tr> <th>Identificação</th> <th></th> <th>Área</th> <th>Espessura</th> <th>Volume</th> </tr> </thead> <tbody> <tr> <td>Calçada</td> <td>&gt;&gt;</td> <td>371,00 m<sup>2</sup></td> <td>x 0,10 m</td> <td>= 37,10 m<sup>3</sup></td> </tr> <tr> <td>Guia de concreto</td> <td>&gt;&gt;</td> <td></td> <td></td> <td>= 59,00 m<sup>3</sup></td> </tr> </tbody> </table>	Identificação		Área	Espessura	Volume	Calçada	>>	371,00 m <sup>2</sup>	x 0,10 m	= 37,10 m <sup>3</sup>	Guia de concreto	>>			= 59,00 m <sup>3</sup>	
Identificação		Área	Espessura	Volume														
Calçada	>>	371,00 m <sup>2</sup>	x 0,10 m	= 37,10 m <sup>3</sup>														
Guia de concreto	>>			= 59,00 m <sup>3</sup>														
		<table border="0"> <thead> <tr> <th></th> <th></th> <th>Volume</th> <th>Quantidade</th> <th></th> </tr> </thead> <tbody> <tr> <td>Gola de árvore</td> <td>&gt;&gt;</td> <td>0,05 m<sup>3</sup></td> <td>x 14,00 und.</td> <td>= <math>\frac{0,76 \text{ m}^3}{96,86 \text{ m}^3}</math></td> </tr> </tbody> </table>			Volume	Quantidade		Gola de árvore	>>	0,05 m <sup>3</sup>	x 14,00 und.	= $\frac{0,76 \text{ m}^3}{96,86 \text{ m}^3}$						
		Volume	Quantidade															
Gola de árvore	>>	0,05 m <sup>3</sup>	x 14,00 und.	= $\frac{0,76 \text{ m}^3}{96,86 \text{ m}^3}$														
1.38	11.003.0076-A	PREENCHIMENTO COM CONCRETO DE 30MPA EM VAZIOS DE ALVENARIA DE BLOCOS DE CONCRETO 20X20X40CM,EM PAREDES DE 20CM,MEDIDO PELA AREA REAL,EXCLUSIVE ARMACAO E A ALVENARIA	48,32	M2														
	Campo de Futebol	<table border="0"> <thead> <tr> <th>Identificação</th> <th></th> <th>Área</th> </tr> </thead> <tbody> <tr> <td>Muro de contenção</td> <td>&gt;&gt;</td> <td>48,32 m<sup>2</sup></td> </tr> </tbody> </table>	Identificação		Área	Muro de contenção	>>	48,32 m <sup>2</sup>										
Identificação		Área																
Muro de contenção	>>	48,32 m <sup>2</sup>																
1.39	11.009.0013-A	BARRA DE AÇO CA-50,COM SALIENCIA OU MOSSA,COEFICIENTE DE CONFORMACAO SUPERFICIAL MINIMO (ADERENCIA) IGUAL A 1,5,DIAMETRODE 6,3MM,DESTINADA A ARMADURA DE CONCRETO ARMADO,10% DE PERDAS DE PONTAS E ARAME 18.FORNECIMENTO	3585,36	KG														
	Área 01 - Campo de futebol	<table border="0"> <thead> <tr> <th>Identificação</th> <th></th> <th>Volume</th> <th>Taxa de aço</th> <th></th> </tr> </thead> <tbody> <tr> <td>Guia de concreto</td> <td>&gt;&gt;</td> <td>59,00 m<sup>3</sup></td> <td>x 60,00 kg/m3</td> <td>= 3.540,00 kg</td> </tr> <tr> <td>Gola de árvore</td> <td>&gt;&gt;</td> <td>0,76 m<sup>3</sup></td> <td>x 60,00 kg/m3</td> <td>= <math>\frac{45,36 \text{ kg}}{3.585,36 \text{ kg}}</math></td> </tr> </tbody> </table>	Identificação		Volume	Taxa de aço		Guia de concreto	>>	59,00 m <sup>3</sup>	x 60,00 kg/m3	= 3.540,00 kg	Gola de árvore	>>	0,76 m <sup>3</sup>	x 60,00 kg/m3	= $\frac{45,36 \text{ kg}}{3.585,36 \text{ kg}}$	
Identificação		Volume	Taxa de aço															
Guia de concreto	>>	59,00 m <sup>3</sup>	x 60,00 kg/m3	= 3.540,00 kg														
Gola de árvore	>>	0,76 m <sup>3</sup>	x 60,00 kg/m3	= $\frac{45,36 \text{ kg}}{3.585,36 \text{ kg}}$														
1.40	11.009.0122-B	BARRA AÇO CA-50,C/SALIENCIA OU MOSSA,COEFICIENTE CONFORMACAOSUPERFICIAL MINIMO (ADERENCIA) IGUAL A 1,5,DIAM. 8 A 12,5MM,DESTINADA ARMADURA CONCRETO ARMADO,COMPREENDEDO 10% PERDASDE PONTAS E ARAME 18.FORN.COORTE,DOBRAGEM,MONTAGEM E COLOC.ACO NAS FORMAS C/AUXILIO EQUIPAMENTOS,INCL.TRANSP.HORIZONTALE VERTICAL C/EQUIPAMENTOS,P/ESTRUTURAS DE PONTES E VIADUTOS	119,83	KG														
	Área 01 - Campo de futebol	<table border="0"> <thead> <tr> <th>Identificação</th> <th></th> <th>Área</th> <th>Coef. De consumo</th> <th></th> </tr> </thead> <tbody> <tr> <td>Muro de contenção</td> <td>&gt;&gt;</td> <td>48,32 m<sup>2</sup></td> <td>x 2,48 kg/m<sup>2</sup></td> <td>= 119,83 kg</td> </tr> </tbody> </table>	Identificação		Área	Coef. De consumo		Muro de contenção	>>	48,32 m <sup>2</sup>	x 2,48 kg/m <sup>2</sup>	= 119,83 kg						
Identificação		Área	Coef. De consumo															
Muro de contenção	>>	48,32 m <sup>2</sup>	x 2,48 kg/m <sup>2</sup>	= 119,83 kg														
1.41	11.011.0029-A	CORTE,DOBRAGEM,MONTAGEM E COLOCACAO DE FERRAGENS NAS FORMAS,AÇO CA-50,EM BARRAS REDONDAS,COM DIAMETRO IGUAL A 6,3MM	3585,36	KG														
	Área 01 - Campo de futebol	<table border="0"> <thead> <tr> <th>Identificação</th> <th></th> <th>Volume</th> <th>Taxa de aço</th> <th></th> </tr> </thead> <tbody> <tr> <td>Guia de concreto</td> <td>&gt;&gt;</td> <td>59,00 m<sup>3</sup></td> <td>x 60,00 kg/m3</td> <td>= 3.540,00 kg</td> </tr> <tr> <td>Gola de árvore</td> <td>&gt;&gt;</td> <td>0,76 m<sup>3</sup></td> <td>x 60,00 kg/m3</td> <td>= <math>\frac{45,36 \text{ kg}}{3.585,36 \text{ kg}}</math></td> </tr> </tbody> </table>	Identificação		Volume	Taxa de aço		Guia de concreto	>>	59,00 m <sup>3</sup>	x 60,00 kg/m3	= 3.540,00 kg	Gola de árvore	>>	0,76 m <sup>3</sup>	x 60,00 kg/m3	= $\frac{45,36 \text{ kg}}{3.585,36 \text{ kg}}$	
Identificação		Volume	Taxa de aço															
Guia de concreto	>>	59,00 m <sup>3</sup>	x 60,00 kg/m3	= 3.540,00 kg														
Gola de árvore	>>	0,76 m <sup>3</sup>	x 60,00 kg/m3	= $\frac{45,36 \text{ kg}}{3.585,36 \text{ kg}}$														
1.41	11.011.0040-A	CORTE,MONTAGEM E COLOCACAO DE TELAS DE AÇO CA-60,CRUZADAS ESOLDADAS ENTRE SI,EM PECAS DE CONCRETO	897,82	KG														
	Área 01 - Campo de futebol	<table border="0"> <thead> <tr> <th>Identificação</th> <th></th> <th>Área</th> <th>Massa/m<sup>2</sup></th> <th></th> </tr> </thead> <tbody> <tr> <td>Calçada</td> <td>&gt;&gt;</td> <td>408,10 m<sup>2</sup></td> <td>x 2,20 kg/m<sup>2</sup></td> <td>= 897,82 kg</td> </tr> </tbody> </table>	Identificação		Área	Massa/m <sup>2</sup>		Calçada	>>	408,10 m <sup>2</sup>	x 2,20 kg/m <sup>2</sup>	= 897,82 kg						
Identificação		Área	Massa/m <sup>2</sup>															
Calçada	>>	408,10 m <sup>2</sup>	x 2,20 kg/m <sup>2</sup>	= 897,82 kg														
1.42	11.023.0002-A	TELA PARA ESTRUTURA DE CONCRETO ARMADO,FORMADA POR FIOS DEACO CA-60,CRUZADAS E SOLDADAS ENTRE SI,FORMANDO MALHAS QUADRADAS DE FIOS COM DIAMETRO DE 4,2MM E ESPACAMENTO ENTRE ELESDE (15X15)CM.FORNECIMENTO	897,82	KG														
	Área 01 - Campo de futebol	<table border="0"> <thead> <tr> <th>Identificação</th> <th></th> <th>Área</th> <th>Massa/m<sup>2</sup></th> <th></th> </tr> </thead> <tbody> <tr> <td>Calçada</td> <td>&gt;&gt;</td> <td>408,10 m<sup>2</sup></td> <td>x 2,20 kg/m<sup>2</sup></td> <td>= 897,82 kg</td> </tr> </tbody> </table>	Identificação		Área	Massa/m <sup>2</sup>		Calçada	>>	408,10 m <sup>2</sup>	x 2,20 kg/m <sup>2</sup>	= 897,82 kg						
Identificação		Área	Massa/m <sup>2</sup>															
Calçada	>>	408,10 m <sup>2</sup>	x 2,20 kg/m <sup>2</sup>	= 897,82 kg														
<b>12 ALVENARIAS E DIVISÓRIAS</b>																		
1.43	12.005.0095-B	ALVENARIA DE BLOCOS DE CONCRETO 20X20X40CM,ASSENTES COM ARGAMASSA DE CIMENTO E AREIA,NO TRACO 1:6,EM PAREDES DE 0,20M DEESPESURA,COM VAOS OU ARESTAS,DE 3,00 A 4,50M DE ALTURA E MEDIDA PELA AREA REAL	48,32	M2														
	Área 01 - Campo de futebol	<table border="0"> <thead> <tr> <th>Comprimento</th> <th></th> <th>Altura</th> <th></th> </tr> </thead> <tbody> <tr> <td>120,80m</td> <td>x</td> <td>0,40m</td> <td>= 48,32 m<sup>2</sup></td> </tr> </tbody> </table>	Comprimento		Altura		120,80m	x	0,40m	= 48,32 m <sup>2</sup>								
Comprimento		Altura																
120,80m	x	0,40m	= 48,32 m <sup>2</sup>															
1.44	12.003.0120-a	ALVENARIA DE TIJOLOS CERAMICOS FURADOS 10X20X30CM,COMPLEMENTADA COM 6% DE TIJOLOS DE 10X20X20CM,ASSENTES COM ARGAMASSA DE CIMENTO E SAIBRO,NO TRACO 1:8,EM PAREDES DE MEIA VEZ(0,10M) COM VAOS OU ARESTAS,ATE 3,00M DE ALTURA E MEDIDA PELA AREAREAL	27,04	M2														
	Quiosque	<table border="0"> <thead> <tr> <th>Comprimento</th> <th></th> <th>Altura</th> <th>unidades</th> <th></th> </tr> </thead> <tbody> <tr> <td>2,60m</td> <td>x</td> <td>2,60m</td> <td>4,00 und.</td> <td>= 27,04 m<sup>2</sup></td> </tr> </tbody> </table>	Comprimento		Altura	unidades		2,60m	x	2,60m	4,00 und.	= 27,04 m <sup>2</sup>						
Comprimento		Altura	unidades															
2,60m	x	2,60m	4,00 und.	= 27,04 m <sup>2</sup>														
<b>13 REVESTIMENTO DE PAREDES, TETOS E PISOS</b>																		
1.45	13.001.0010-B	CHAPISCO EM SUPERFICIE DE CONCRETO OU ALVENARIA,COM ARGAMASSA DE CIMENTO E AREIA,NO TRACO 1:3,COM 5MM DE ESPESURA	75,36	M2														
1.46	13.001.0030-B	EMBOCO COM ARGAMASSA DE CIMENTO E AREIA,NO TRACO 1:4 COM 1,5CM DE ESPESURA,INCLUSIVE CHAPISCO DE CIMENTO E AREIA,NO TRACO 1:3	75,36	M2														
	Local	<table border="0"> <thead> <tr> <th>Área</th> <th></th> </tr> </thead> <tbody> <tr> <td>48,32 m<sup>2</sup></td> <td></td> </tr> </tbody> </table>	Área		48,32 m <sup>2</sup>													
Área																		
48,32 m <sup>2</sup>																		
	Quiosque	<table border="0"> <thead> <tr> <th>Comprimento</th> <th></th> <th>Altura</th> <th>unidades</th> <th></th> </tr> </thead> <tbody> <tr> <td>2,60m</td> <td>x</td> <td>2,60m</td> <td>4,00 und.</td> <td>= 27,04 m<sup>2</sup></td> </tr> </tbody> </table>	Comprimento		Altura	unidades		2,60m	x	2,60m	4,00 und.	= 27,04 m <sup>2</sup>						
Comprimento		Altura	unidades															
2,60m	x	2,60m	4,00 und.	= 27,04 m <sup>2</sup>														
1.47	13.333.0010-A	REVESTIMENTO DE PISO COM CERAMICA TATIL DIRECIONAL (LADRILHOHIDRAULICO),PARA ACESSIBILIDADE,CONFORME ABNT NBR 16537,ASSENTES SOBRE SUPERFICIE EM OSSO,CONFORME ITEM 13.330.0010	46,13	M2														
	Local	<table border="0"> <thead> <tr> <th>Área</th> <th></th> <th>Quant.</th> <th></th> </tr> </thead> <tbody> <tr> <td>0,06m</td> <td>x</td> <td>738 un</td> <td>= 46,13 m<sup>2</sup></td> </tr> </tbody> </table>	Área		Quant.		0,06m	x	738 un	= 46,13 m <sup>2</sup>								
Área		Quant.																
0,06m	x	738 un	= 46,13 m <sup>2</sup>															
1.48	13.333.0015-A	REVESTIMENTO DE PISO COM CERAMICA TATIL ALERTA (LADRILHO HIDRAULICO),PARA ACESSIBILIDADE,CONFORME ABNT NBR 16537,ASSENTES SOBRE SUPERFICIE EM OSSO,CONFORME ITEM 13.330.0010	18,25	M2														
	Local	<table border="0"> <thead> <tr> <th>Área</th> <th></th> <th>Quant.</th> <th></th> </tr> </thead> <tbody> <tr> <td>0,06m</td> <td>x</td> <td>292 un</td> <td>= 18,25 m<sup>2</sup></td> </tr> </tbody> </table>	Área		Quant.		0,06m	x	292 un	= 18,25 m <sup>2</sup>								
Área		Quant.																
0,06m	x	292 un	= 18,25 m <sup>2</sup>															
<b>14 ESQUADRIAS DE PVC, FERRO, ALUMÍNIO OU MADEIRA, VIDRAÇAS E FERRAGENS</b>																		
1.49	14.002.0084-A	PORTAO EM ESTRUTURA DE TUBOS DE FERRO GALVANIZADO DE 1" E 1.1/2",COM DUAS FOLHAS DE ABRIR,FECHAMENTO COM TELA DE ARAME GALVANIZADO Nº12,MALHA 2",EXCLUSIVE	13,51	M2														
		<table border="0"> <thead> <tr> <th>Altura</th> <th>Comprimento</th> <th>Quantidade</th> </tr> </thead> </table>	Altura	Comprimento	Quantidade													
Altura	Comprimento	Quantidade																

	Área 01 - Campo de futebol	>>	2,23 m	x	3,03 m	x	2,00 und.	=	13,51 m <sup>2</sup>	
1.50	14.007.0276-A		FECHADURA DE SOBREPOR, COM CILINDRO, EM METAL COM ACABAMENTO CROMADO, PARA PORTAO. FORNECIMENTO						2,00	UN
	Área 01 - Campo de futebol	>>	Quant		2,00 und.					
1.51	15		<b>INSTALAÇÕES ELÉTRICAS, HIDRÁULICAS, SANITÁRIAS E MECÂNICAS</b>							
	15.007.0498-A		QUADRO DE DISTRIBUICAO DE ENERGIA PARA DISJUNTORES TERMO-MAGNETICOS UNIPOLARES, DE EMBUTIR, COM PORTA E BARRAMENTOS DE FASE, NEUTRO E TERRA, PARA INSTALACAO DE ATE 8 DISJUNTORES SEM DISPOSITIVO PARA CHAVE GERAL. FORNECIMENTO E COLOCACAO						1,00	UN
	Local	>>	Quant.		1,00 und.					
1.52	15.007.0575-A		DISJUNTOR TERMOMAGNETICO, BIPOLAR, DE 10 A 32A, 3KA, MODELO DIN, TIPO C. FORNECIMENTO E COLOCACAO						4,00	UN
	Local	>>	Quant.		4,00 und.					
1.53	15.008.0085-A		CABO DE COBRE FLEXIVEL COM ISOLAMENTO TERMOPLASTICO, COMPREENDENDO: PREPARO, CORTE E ENFIAICAO EM ELETRODUTOS, NA BITOLA DE 2,5MM2, 450/750V. FORNECIMENTO E COLOCACAO						1345,59	M
	Área 03 - Campo de futebol			<b>Comprimento</b>		<b>Nº de condutores</b>				
	Rede de Iluminação - Trecho 01 Enterr >>		4,75 m	x	3 x	=	14,3 m			
	Rede de Iluminação - Trecho 02 Enterr >>		8,36 m	x	3 x	=	25,1 m			
	Rede de Iluminação - Trecho 03 Enterr >>		5,70 m	x	3 x	=	17,1 m			
	Rede de Iluminação - Trecho 04 Enterr >>		6,00 m	x	3 x	=	18,0 m			
	Rede de Iluminação - Trecho 05 Enterr >>		0,89 m	x	3 x	=	2,7 m			
	Rede de Iluminação - Trecho 06 Enterr >>		6,00 m	x	3 x	=	18,0 m			
	Rede de Iluminação - Trecho 07 Enterr >>		6,00 m	x	3 x	=	18,0 m			
	Rede de Iluminação - Trecho 08 Enterr >>		1,41 m	x	3 x	=	4,2 m			
	Rede de Iluminação - Trecho 09 Enterr >>		10,21 m	x	3 x	=	30,6 m			
	Rede de Iluminação - Trecho 10 Enterr >>		1,83 m	x	3 x	=	5,5 m			
	Rede de Iluminação - Trecho 11 Enterr >>		5,00 m	x	3 x	=	15,0 m			
	Rede de Iluminação - Trecho 12 Enterr >>		6,95 m	x	3 x	=	20,9 m			
	Rede de Iluminação - Trecho 13 Enterr >>		4,01 m	x	3 x	=	12,0 m			
	Rede de Iluminação - Trecho 14 Enterr >>		7,18 m	x	3 x	=	21,5 m			
	Rede de Iluminação - Trecho 15 Enterr >>		5,22 m	x	3 x	=	15,7 m			
	Rede de Iluminação - Trecho 16 Enterr >>		4,48 m	x	3 x	=	13,4 m			
	Rede de Iluminação - Trecho 17 Enterr >>		5,25 m	x	3 x	=	15,8 m			
	Rede de Iluminação - Trecho 18 Enterr >>		4,71 m	x	3 x	=	14,1 m			
	Rede de Iluminação - Trecho 19 Enterr >>		5,02 m	x	3 x	=	15,1 m			
	Rede de Iluminação - Trecho 20 Enterr >>		5,00 m	x	3 x	=	15,0 m			
	Rede de Iluminação - Trecho 21 Enterr >>		6,83 m	x	3 x	=	20,5 m			
	Rede de Iluminação - Trecho 22 Enterr >>		8,40 m	x	3 x	=	25,2 m			
	Rede de Iluminação - Trecho 23 Enterr >>		8,64 m	x	3 x	=	25,9 m			
	Rede de Iluminação - Trecho 24 Enterr >>		8,32 m	x	3 x	=	25,0 m			
	Rede de Iluminação - Trecho 25 Enterr >>		6,00 m	x	3 x	=	18,0 m			
	Rede de Iluminação - Trecho 26 Enterr >>		9,19 m	x	3 x	=	27,6 m			
	Rede de Iluminação - Trecho 27 Enterr >>		3,78 m	x	3 x	=	11,3 m			
	Rede de Iluminação - Trecho 28 Enterr >>		6,00 m	x	3 x	=	18,0 m			
	Rede de Iluminação - Trecho 29 Enterr >>		1,30 m	x	3 x	=	3,9 m			
	Rede de Iluminação - Trecho 30 Enterr >>		4,89 m	x	3 x	=	14,7 m			
	Rede de Iluminação - Trecho 31 Enterr >>		5,19 m	x	3 x	=	15,6 m			
	Rede de Iluminação - Trecho 32 Enterr >>		1,04 m	x	3 x	=	3,1 m			
	Rede de Iluminação - Trecho 33 Enterr >>		7,02 m	x	3 x	=	21,1 m			
	Rede de Iluminação - Trecho 34 Enterr >>		2,42 m	x	3 x	=	7,3 m			
	Rede de Iluminação - Trecho 35 Enterr >>		3,06 m	x	3 x	=	9,2 m			
	Rede de Iluminação - Trecho 36 Enterr >>		5,00 m	x	3 x	=	15,0 m			
	Rede de Iluminação - Trecho 37 Enterr >>		4,56 m	x	3 x	=	13,7 m			
	Rede de Iluminação - Trecho 38 Enterr >>		8,46 m	x	3 x	=	25,4 m			
	Rede de Iluminação - Trecho 39 Enterr >>		6,81 m	x	3 x	=	20,4 m			
	Rede de Iluminação - Trecho 40 Enterr >>		7,14 m	x	3 x	=	21,4 m			
	Rede de Iluminação - Trecho 41 Enterr >>		6,00 m	x	3 x	=	18,0 m			
	Rede de Iluminação - Trecho 42 Enterr >>		9,52 m	x	3 x	=	28,6 m			
	Rede de Iluminação - Trecho 43 Enterr >>		2,65 m	x	3 x	=	8,0 m			
	Rede de Iluminação - Trecho 44 Enterr >>		10,74 m	x	3 x	=	32,2 m			
	Rede de Iluminação - Trecho 45 Enterr >>		11,10 m	x	3 x	=	33,3 m			
			<b>Nº de Postes</b>		<b>Comprimento</b>		<b>Nº de condutores</b>			
	Rede de Iluminação - Trecho Vertical -Térreo >>		39,00 un	x	3,5 m	x	3 x	=	409,5 m	
	Rede de Iluminação - Trecho Vertical -Térreo >>		6,00 un	x	9,0 m	x	3 x	=	162,0 m	
									1.345,59 m	
1.54	15.008.0095-A		CABO DE COBRE FLEXIVEL COM ISOLAMENTO TERMOPLASTICO, COMPREENDENDO: PREPARO, CORTE E ENFIAICAO EM ELETRODUTOS, NA BITOLA DE 6MM2, 450/750V. FORNECIMENTO E COLOCACAO						1345,59	M
	Área 01 - Campo de futebol			<b>Comprimento</b>		<b>Nº de condutores</b>				
	Rede de Iluminação - Trecho 01 Enterr >>		4,75 m	x	3 x	=	14,3 m			
	Rede de Iluminação - Trecho 02 Enterr >>		8,36 m	x	3 x	=	25,1 m			
	Rede de Iluminação - Trecho 03 Enterr >>		5,70 m	x	3 x	=	17,1 m			
	Rede de Iluminação - Trecho 04 Enterr >>		6,00 m	x	3 x	=	18,0 m			
	Rede de Iluminação - Trecho 05 Enterr >>		0,89 m	x	3 x	=	2,7 m			
	Rede de Iluminação - Trecho 06 Enterr >>		6,00 m	x	3 x	=	18,0 m			
	Rede de Iluminação - Trecho 07 Enterr >>		6,00 m	x	3 x	=	18,0 m			
	Rede de Iluminação - Trecho 08 Enterr >>		1,41 m	x	3 x	=	4,2 m			
	Rede de Iluminação - Trecho 09 Enterr >>		10,21 m	x	3 x	=	30,6 m			
	Rede de Iluminação - Trecho 10 Enterr >>		1,83 m	x	3 x	=	5,5 m			
	Rede de Iluminação - Trecho 11 Enterr >>		5,00 m	x	3 x	=	15,0 m			
	Rede de Iluminação - Trecho 12 Enterr >>		6,95 m	x	3 x	=	20,9 m			
	Rede de Iluminação - Trecho 13 Enterr >>		4,01 m	x	3 x	=	12,0 m			
	Rede de Iluminação - Trecho 14 Enterr >>		7,18 m	x	3 x	=	21,5 m			
	Rede de Iluminação - Trecho 15 Enterr >>		5,22 m	x	3 x	=	15,7 m			
	Rede de Iluminação - Trecho 16 Enterr >>		4,48 m	x	3 x	=	13,4 m			
	Rede de Iluminação - Trecho 17 Enterr >>		5,25 m	x	3 x	=	15,8 m			
	Rede de Iluminação - Trecho 18 Enterr >>		4,71 m	x	3 x	=	14,1 m			
	Rede de Iluminação - Trecho 19 Enterr >>		5,02 m	x	3 x	=	15,1 m			
	Rede de Iluminação - Trecho 20 Enterr >>		5,00 m	x	3 x	=	15,0 m			
	Rede de Iluminação - Trecho 21 Enterr >>		6,83 m	x	3 x	=	20,5 m			
	Rede de Iluminação - Trecho 22 Enterr >>		8,40 m	x	3 x	=	25,2 m			



	Rede de Iluminação - Trecho 23 Enterr >>		8,64 m	x	3 x	=	25,9 m	
	Rede de Iluminação - Trecho 24 Enterr >>		8,32 m	x	3 x	=	25,0 m	
	Rede de Iluminação - Trecho 25 Enterr >>		6,00 m	x	3 x	=	18,0 m	
	Rede de Iluminação - Trecho 26 Enterr >>		9,19 m	x	3 x	=	27,6 m	
	Rede de Iluminação - Trecho 27 Enterr >>		3,78 m	x	3 x	=	11,3 m	
	Rede de Iluminação - Trecho 28 Enterr >>		6,00 m	x	3 x	=	18,0 m	
	Rede de Iluminação - Trecho 29 Enterr >>		1,30 m	x	3 x	=	3,9 m	
	Rede de Iluminação - Trecho 30 Enterr >>		4,89 m	x	3 x	=	14,7 m	
	Rede de Iluminação - Trecho 31 Enterr >>		5,19 m	x	3 x	=	15,6 m	
	Rede de Iluminação - Trecho 32 Enterr >>		1,04 m	x	3 x	=	3,1 m	
	Rede de Iluminação - Trecho 33 Enterr >>		7,02 m	x	3 x	=	21,1 m	
	Rede de Iluminação - Trecho 34 Enterr >>		2,42 m	x	3 x	=	7,3 m	
	Rede de Iluminação - Trecho 35 Enterr >>		3,06 m	x	3 x	=	9,2 m	
	Rede de Iluminação - Trecho 36 Enterr >>		5,00 m	x	3 x	=	15,0 m	
	Rede de Iluminação - Trecho 37 Enterr >>		4,56 m	x	3 x	=	13,7 m	
	Rede de Iluminação - Trecho 38 Enterr >>		8,46 m	x	3 x	=	25,4 m	
	Rede de Iluminação - Trecho 39 Enterr >>		6,81 m	x	3 x	=	20,4 m	
	Rede de Iluminação - Trecho 40 Enterr >>		7,14 m	x	3 x	=	21,4 m	
	Rede de Iluminação - Trecho 41 Enterr >>		6,00 m	x	3 x	=	18,0 m	
	Rede de Iluminação - Trecho 42 Enterr >>		9,52 m	x	3 x	=	28,6 m	
	Rede de Iluminação - Trecho 43 Enterr >>		2,65 m	x	3 x	=	8,0 m	
	Rede de Iluminação - Trecho 44 Enterr >>		10,74 m	x	3 x	=	32,2 m	
	Rede de Iluminação - Trecho 45 Enterr >>		11,10 m	x	3 x	=	33,3 m	
		<b>Nº de Postes</b>		<b>Comprimento</b>		<b>Nº de condutores</b>		
	Rede de Iluminação - Trecho Vertical -Térreo >>	39,00 un	x	3,5 m	x	3 x	=	409,5 m
	Rede de Iluminação - Trecho Vertical -Térreo >>	6,00 un	x	9,0 m	x	3 x	=	162,0 m
								1.345,59 m
1.55	<b>16</b>	<b>ISOLAMENTOS E IMPERMEABILIZAÇÕES</b>						
	16.001.0051-A	MADEIRAMENTO PARA COBERTURA EM DUAS AGUAS EM TELHAS CERAMICAS,CONSTITUIDO DE CUMEEIRA E TERCAS DE 3"x4.1/2",CAIBROS DE 3"x1.1/2",RIPAS DE 1,5X4CM,TUDO EM MADEIRA APARELHADA,SEM TESOURA OU PONTALETE,MEDIDO PELA AREA REAL DO MADEIRAMENTO.FORNECIMENTO E COLOCACAO					6,76	M2
	Quiosque >>	Comprimento 2,60m	x	Altura 2,60m		6,76 m²		
1.56	16.002.0010-a	COBERTURA EM TELHA CERAMICA COLONIAL,EXCLUSIVE CUMEEIRA E MADEIRAMENTO.MEDIDA PELA AREA REAL DE COBERTURA.FORNECIMENTO E COLOCACAO					6,76	M2
	Quiosque >>	Comprimento 2,60m	x	Altura 2,60m		6,76 m²		
1.57	<b>17</b>	<b>PINTURAS</b>						
	17.018.0250-a	PINTURA COM TINTA LATEX SEMIBRILHANTE OU FOSCA,CLASSIFICACAO PREMIUM OU STANDARD,CONFORME ABNT NBR 15079,PARA INTERIOR OU EXTERIOR,SISTEMA TINTOMETRICO,INCLUSIVE LIXAMENTO,UMA DEMAQ DE SELADOR ACRILICO E DUAS DEMAOS DE ACABAMENTO					6,76	M2
	Quiosque >>	Comprimento 2,60m	x	Altura 2,60m		Unidades 4 =	6,76 m²	
1.58	<b>18</b>	<b>SANITÁRIOS, ELÉTRICOS, MECÂNICOS E ESPORTIVOS</b>						
	18.027.0097-A	LUMINARIA FECHADA (REFLETOR),PARA ILUMINACAO DE QUADRAS DE ESPORTES E AFINS,PARA LAMPADA LED DE 100W,INCLUSIVE ESTA.FORNECIMENTO E COLOCACAO					24,00	UN
	Área 01 - Campo de futebol >>	Quant. 6,00 und.	x	4,00 und.	=	24,00 und.		
1.59	18.027.0152-A	LUMINARIA DECORATIVA,PARA ILUMINACAO PUBLICA E ESTACIONAMENTOS,COM DUAS PETALAS,PARA LAMPADA LED DE 50W,EQUIPADA COM CELULA FOTOELETTRICA,INCLUSIVE					39,00	MN
	Área 01 - Campo de futebol Rede de poste >>	Quant. 39,00 und.						
1.60	18.200.0005-A	REDE DE NYLON PARA FUTEBOL DE SALAO.FORNECIMENTO					1,00	PAR
	Área 01 - Campo de futebol Campo de Futebol >>	Quant. 1,00 par						
1.61	18.200.0020-A	BALIZA DE FUTEBOL DE CAMPO,TAMANHO OFICIAL(7,32X2.44M),EXCLUSIVE REDE,EM TUBOS DE FERRO GALVANIZADO DE 4",COM PINTURA DEBASE E 2 DEMAOS DE					2,00	UN
	Área 01 - Campo de futebol Campo de Futebol >>	Quant. 2,00 un						
1.62	<b>20</b>	<b>CUSTOS RODOVIÁRIOS</b>						
	20.092.0001-A	AREIA,INCLUSIVE TRANPORTE,PARA REGIAO METROPOLITANA DO RIO DE JANEIRO.FORNECIMENTO					9,66	M3
	Área 01 - Campo de futebol >>	Área 42,00 m²	x	Espessura 0,20 m	x	empolamento 1,15	=	9,66 m³
1.63	20.104.0001-A	SAIBRO,INCLUSIVE TRANSPORTE.FORNECIMENTO					123,62	M3
	Área 01 - Campo de futebol >>	Comprimento 40,40 m	x	Largura 20,40 m	x	Espessura 0,15 m	=	123,62 m³
1.64	20.097.0005-A	PO-DE-PEDRA, INCLUSIVE TRANSPORTE PARA REGIAO METROPOLITANADO RIO DE JANEIRO.FORNECIMENTO					197,82	M3
	Calçada >>	Área 371,00 m² Volume	x	Espessura 0,20 m	x	Taxa 100%	=	74,20 m³
	Área 01 - Campo de futebol >>	Comprimento 40,40 m	x	Largura 20,40 m	x	Espessura 0,15 m	=	123,62 m³ 197,82 m³
1.65	<b>21</b>	<b>ILUMINAÇÃO PÚBLICA</b>						
	21.001.0060-A	ASSENTAMENTO DE POSTE RETO,DE ACO DE 3,50 ATE 6,00M,COM ENGASTAMENTO DA PARTE INFERIOR DA COLUNA DIRETAMENTE NO SOLO,EXCLUSIVE FORNECIMENTO DO POSTE					39,00	UN
1.66	21.003.0055-A	POSTE DE ACO,RETO,CONICO CONTINUO,ALTURA DE 4,50M,COM SAPATAESPECIFICACAO EM-CME-04 DA RIOLUZ.FORNECIMENTO					39,00	UN
1.67	21.009.0010-A	PINTURA DE POSTE RETO DE ACO,DE 3,50 A 6,00M,COM DUAS DEMAOSDE TINTA FENOLICA DE ALTA RESISTENCIA AS INTEMPERIES,DE SECAGEM RAPIDA,NA COR ALUMINIO					39,00	UN
1.68	21.011.0012-A	FUNDAOAO SIMPLES DE CONCRETO PRE-MOLDADO,PROJETO RIOLUZ,COMCHUMBADORES DE ACO,PROVIDO DE ARRUELAS E PORCAS PARA FIXACAO DE POSTE RETO DE ACO,DE 7,00 ATE 9,00M,EXCLUSIVE O POSTE E CHUMBADORES					39,00	UN
	Área 01 - Campo de futebol Rede de poste de 3,00m >>	Quant. 39,00 und.						

1.69	21.001.0165-A	ASSENTAMENTO DE POSTE RETO, DE ACO DE 7,00 ATE 9,00M, COM FLANGE DE ACO SOLDADO NA SUA BASE, FIXADO POR PARAFUSOS CHUMBADORRES ENGASTADOS EM FUNDACAO DE CONCRETO, EXCLUSIVE FUNDACAO E FORNECIMENTO DO POSTE	6,00	UN
1.70	21.003.0056-A	POSTE DE ACO, RETO, CONICO CONTINUO, ALTURA DE 9,00M, SEM SAPATA. FORNECIMENTO	6,00	UN
1.71	21.009.0011-A	PINTURA DE POSTE RETO DE ACO, DE 7,00 ATE 9,00M, COM DUAS DEMADOS DE TINTA FENOLICA DE ALTA RESISTENCIA AS INTEMPERIES, DE SECAGEM RAPIDA, NA COR ALUMINIO	6,00	UN
1.72	21.011.0012-A	FUNDACAO SIMPLES DE CONCRETO PRE-MOLDADO, PROJETO RIOLUZ, COM CHUMBADORES DE ACO, PROVIDO DE ARRUELAS E PORCAS PARA FIXACAO DE POSTE RETO DE ACO, DE 7,00 ATE 9,00M, EXCLUSIVE O POSTE E CHUMBADORES	6,00	UN
<b>Área 01 - Campo de futebol</b>				
	Rede de poste de 9,00m	>> 6,00 und.		
1.73	21.031.0015-A	RELE FOTOELETRONICO PARA ILUMINACAO PUBLICA, TIPO FAIL-OFF, TENSÃO DE ALIMENTACAO DE 105V E 305V, POTENCIA DA CARGA 1000W OU 1800VA, CORRENTE MAXIMA DA CARGA 10A. CORPO EM POLICARBONATO NA COR AZUL, ESTABILIZADO AO UV; PINOS EM LATAO ESTANHADO, DEVENDO ATENDER A ESPECIFICACAO EM RIOLUZ-66 E ANSI C136.10, NOQUE COUBER. FORNECIMENTO	45,00	UN
1.74	21.031.0035-A	RELE FOTOELETRICO INDIVIDUAL, COM BASE, EM PONTA DE BRACO OU POSTE CURVO (ACO OU CONCRETO) DE ACORDO COM O PADRAO DA RIOLUZ, COM FORNECIMENTO DAS FERRAGENS DE FIXACAO; EXCLUSIVE FORNECIMENTO DO RELE E BASE ASSENTAMENTO	45,00	UN
<b>Área 01 - Campo de futebol</b>			<b>Quant.</b>	
	Rede de poste	>> 45,00 und.		
1.75	21.035.0010-A	CAIXA HAND-HOLE, PRE-MOLDADA, EM ANEL DE CONCRETO, CONFORME PROJETO Nº A4-1683-PD, RIOLUZ, COM DIMENSOES DE 0,60X0,60M, EXCLUSIVE ESCAVACAO, REATERRO E TAMPAO, FORNECIMENTO E ASSENTAMENTO	45,00	UN
<b>Área 03 - Campo de futebol</b>			<b>Quant.</b>	
	Rede de poste	>> 45,00 und.		





MEMÓRIA DE CÁLCULO - ÁREA DE INTERVENÇÃO 02 - PRAÇA ESCALONADA

RESUMO DOS SERVIÇOS

Limpeza do terreno	>>	1.137,88 m <sup>2</sup>	
	>>	125,00 m <sup>2</sup>	Platô 51,50-Platô 54,00
	>>	162,50 m <sup>2</sup>	Platô 54,00-Platô 57,25
	>>	55,00 m <sup>2</sup>	Platô 57,25-Platô 60,00
	>>	206,50 m <sup>2</sup>	Platô 57,25-Platô 63,15
	>>	78,75 m <sup>2</sup>	Platô 60,00-Platô 63,15
Cortina atrirantada	>>	45,00 m <sup>2</sup>	Pé das cortinas

1 SERVIÇOS DE ESCRITÓRIO, LABORATÓRIO E CAMPO

1.1 01.001.0150-A CONTROLE TECNOLÓGICO DE OBRAS EM CONCRETO ARMADO CONSIDERANDO APENAS O CONTROLE DO CONCRETO E CONSTANDO DE COLETA, MOLDAGEM E CAPEAMENTO DE CORPOS DE PROVA, TRANSPORTE ATÉ 50KM, ENSAIOS DE RESISTÊNCIA À COMPRESSÃO AOS 3, 7 E 28 DIAS E "SLUMP TEST", MEDIDO POR M3 DE CONCRETO COLOCADO NAS FORMAS 170,44 M3

Identificação	Comprimento	Altura	Espessura	Volume	
Cortina Atrirantada >>	50,00m	x 2,50m	x 0,25m	= 31,25 m <sup>3</sup>	Platô 51,50-Platô 54,00
Cortina Atrirantada >>	50,00m	x 3,25m	x 0,25m	= 40,63 m <sup>3</sup>	Platô 54,00-Platô 57,25
Cortina Atrirantada >>	20,00m	x 2,75m	x 0,25m	= 13,75 m <sup>3</sup>	Platô 57,25-Platô 60,00
Cortina Atrirantada >>	35,00m	x 5,90m	x 0,25m	= 51,63 m <sup>3</sup>	Platô 57,25-Platô 63,15
Cortina Atrirantada >>	25,00m	x 3,15m	x 0,25m	= 19,69 m <sup>3</sup>	Platô 60,00-Platô 63,15
Pé da cortina >>	180,00m	x 0,30m	x 0,25m	= 13,50 m <sup>3</sup>	Base da cortina
				<u>170,44 m<sup>3</sup></u>	

Área 02 - Praça escalonada

1.2 01.002.0028-A PERFURACAO ROTATIVA COM COROIA DE VIDIA, EM SOLO, DIAMETRO H, HORIZONTAL, INCLUSIVE DESLOCAMENTO DENTRO DO CANTEIRO E INSTALACAO DA SONDA EM CADA FURO 1.414,00 M

Identificação	Tirantes	Comprimento	Total
>>	20,00 und.	x 9,00m	= 180,00m
>>	20,00 und.	x 8,00m	= 160,00m
DHPs			
Platô 51,50-Platô 54,00 >>	5,00 und.	x 10,00m	= 50,00m
>>	20,00 und.	x 9,00m	= 180,00m
>>	20,00 und.	x 8,00m	= 160,00m
DHPs			
Platô 54,00-Platô 57,25 >>	5,00 und.	x 10,00m	= 50,00m
>>	8,00 und.	x 9,00m	= 72,00m
>>	8,00 und.	x 8,00m	= 64,00m
DHPs			
Platô 57,25-Platô 60,00 >>	2,00 und.	x 10,00m	= 20,00m
>>	14,00 und.	x 9,00m	= 126,00m
>>	14,00 und.	x 8,00m	= 112,00m
DHPs			
Platô 57,25-Platô 63,15 >>	4,00 und.	x 10,00m	= 40,00m
>>	10,00 und.	x 9,00m	= 90,00m
>>	10,00 und.	x 8,00m	= 80,00m
DHPs			
Área 02 - Praça escalonada Platô 60,00-Platô 63,15 >>	3,00 und.	x 10,00m	= 30,00m
			<u>1.414,00m</u>

1.3 01.002.0042-A PERFURACAO ROTATIVA COM COROIA DE VIDIA, EM SOLO, DIAMETRO 8", VERTICAL, INCLUSIVE DESLOCAMENTO DENTRO DO CANTEIRO E INSTALACAO DA SONDA EM CADA FURO 504,00 M

Identificação	Estacas	Comprimento	Total
Platô 51,50-Platô 54,00 >>	20,00 und.	x 7,00m	= 140,00m
Platô 54,00-Platô 57,25 >>	20,00 und.	x 7,00m	= 140,00m
Platô 57,25-Platô 60,00 >>	8,00 und.	x 7,00m	= 56,00m
Platô 57,25-Platô 63,15 >>	14,00 und.	x 7,00m	= 98,00m
Área 02 - Praça escalonada Platô 60,00-Platô 63,15 >>	10,00 und.	x 7,00m	= 70,00m
			<u>504,00m</u>

1.4 01.002.0081-A PERFURACAO ROTATIVA COM COROIA DE VIDIA, EM ROCHA SA, DIAMETROS 8", VERTICAL, INCLUSIVE DESLOCAMENTO DENTRO DO CANTEIRO E INSTALACAO DA SONDA EM CADA FURO 216,00 M

Identificação	Estacas	Comprimento	Total
Platô 51,50-Platô 54,00 >>	20,00 und.	x 3,00m	= 60,00m
Platô 54,00-Platô 57,25 >>	20,00 und.	x 3,00m	= 60,00m
Platô 57,25-Platô 60,00 >>	8,00 und.	x 3,00m	= 24,00m
Platô 57,25-Platô 63,15 >>	14,00 und.	x 3,00m	= 42,00m
Área 02 - Praça escalonada Platô 60,00-Platô 63,15 >>	10,00 und.	x 3,00m	= 30,00m
			<u>216,00m</u>

1.5 01.003.0001-A SONDAGEM A PERCUSSAO, EM TERRENO COMUM, COM ENSAIO DE PENETRACAO, DIAMETRO 3", INCLUSIVE DESLOCAMENTO DENTRO DO CANTEIRO E INSTALACAO DA SONDA EM CADA FURO 120,00 M

A cada 200m <sup>2</sup>	Nº de furos	Comprimento	Total
>>	8,00 und.	x 15,00m	= 120,00m

1.6 01.004.0005-A SONDAGEM ROTATIVA COM COROIA DE DIAMANTE, EM ALTERACAO DE ROCHA, DIAMETRO HWG(100MM), INCLUSIVE DESLOCAMENTO DENTRO DO CANTEIRO E INSTALACAO DA SONDA EM CADA FURO 64,00 M

A cada 200m <sup>2</sup>	Nº de furos	Comprimento	Total
>>	8,00 und.	x 8,00m	= 64,00m

1.7 01.004.0016-A SONDAGEM ROTATIVA COM COROIA DE DIAMANTE, EM ROCHA SA, DIAMETRO HWG(100MM), INCLUSIVE DESLOCAMENTO DENTRO DO CANTEIRO E INSTALACAO DA SONDA EM CADA FURO 56,00 M

A cada 200m <sup>2</sup>	Nº de furos	Comprimento	Total
>>	8,00 und.	x 7,00m	= 56,00m

1.8 01.004.0025-A PERFURACAO ROTATIVA COM COROIA DE DIAMANTE, EM ALTERACAO DE ROCHA, DIAMETRO HWG(100MM), INCLUSIVE DESLOCAMENTO DENTRO DO CANTEIRO E INSTALACAO DA SONDA EM CADA FURO 1.194,00 M

Identificação	Tirantes	Comprimento	Total
>>	20,00 und.	x 8,00m	= 160,00m
>>	20,00 und.	x 7,00m	= 140,00m
DHPs			
Platô 51,50-Platô 54,00 >>	5,00 und.	x 6,00m	= 30,00m
>>	20,00 und.	x 8,00m	= 160,00m
>>	20,00 und.	x 7,00m	= 140,00m
DHPs			
Platô 54,00-Platô 57,25 >>	5,00 und.	x 6,00m	= 30,00m
>>	8,00 und.	x 8,00m	= 64,00m
>>	8,00 und.	x 7,00m	= 56,00m
DHPs			
Platô 57,25-Platô 60,00 >>	2,00 und.	x 6,00m	= 12,00m
>>	14,00 und.	x 8,00m	= 112,00m
>>	14,00 und.	x 7,00m	= 98,00m

				<b>DHPs</b>								
		Plató 57,25-Plató 63,15	>>	4,00 und.	x	6,00m	=	24,00m				
			>>	10,00 und.	x	8,00m	=	80,00m				
			>>	10,00 und.	x	7,00m	=	70,00m				
				<b>DHPs</b>								
	Área 02 - Praça escalonada	Plató 60,00-Plató 63,15	>>	3,00 und.	x	6,00m	=	18,00m				
								1.194,00m				
1.9	01.004.0043-A	PERFURACAO ROTATIVA COM COROIA DE DIAMANTE,EM ROCHA SA,DIAMETRO HWG(100MM),INCLUSIVE DESLOCAMENTO DENTRO DO CANTEIRO E INSTALACAO DA SONDA EM CADA FURO									1.084,00	M
		<b>Identificação</b>		<b>Tirantes</b>		<b>Comprimento</b>		<b>Total</b>				
			>>	20,00 und.	x	7,00m	=	140,00m				
			>>	20,00 und.	x	7,00m	=	140,00m				
				<b>DHPs</b>								
		Plató 51,50-Plató 54,00	>>	5,00 und.	x	4,00m	=	20,00m				
			>>	20,00 und.	x	7,00m	=	140,00m				
			>>	20,00 und.	x	7,00m	=	140,00m				
				<b>DHPs</b>								
		Plató 54,00-Plató 57,25	>>	5,00 und.	x	4,00m	=	20,00m				
			>>	8,00 und.	x	7,00m	=	56,00m				
			>>	8,00 und.	x	7,00m	=	56,00m				
				<b>DHPs</b>								
		Plató 57,25-Plató 60,00	>>	2,00 und.	x	4,00m	=	8,00m				
			>>	14,00 und.	x	7,00m	=	98,00m				
			>>	14,00 und.	x	7,00m	=	98,00m				
				<b>DHPs</b>								
		Plató 57,25-Plató 63,15	>>	4,00 und.	x	4,00m	=	16,00m				
			>>	10,00 und.	x	7,00m	=	70,00m				
			>>	10,00 und.	x	7,00m	=	70,00m				
				<b>DHPs</b>								
	Área 02 - Praça escalonada	Plató 60,00-Plató 63,15	>>	3,00 und.	x	4,00m	=	12,00m				
								1.084,00m				
1.10	01.005.0004-A	PREPARO MANUAL DE TERRENO,COMPREENDO ACERTO,RASPAGEM EVENTUAL ATE 0.30M DE PROFUNDIDADE E AFASTAMENTO LATERAL DO MATERIAL EXCEDENTE,INCLUSIVE COMPACTACAO									1.137,88	M2
	Área 02 - Praça escalonada	>>	<b>Área</b>	1.137,88 m <sup>2</sup>								
1.11	01.009.0050-A	MOBILIZACAO E DESMOBILIZACAO DE EQUIPAMENTO E EQUIPE DE SONDAGEM E PERFURACAO ROTATIVA,COM TRANSPORTE ATE 50KM									5,00	UN
				<b>Total</b>								
		Mobilização de Sondagem	>>	2,00 und.								
		Mobilização de Perfuração	>>	3,00 und.								
			>>	5,00 und.								
1.12	<b>3</b>	<b>MOVIMENTO DE TERRA</b>										
	03.001.0001-B	ESCAVACAO MANUAL DE VALA/CAVA EM MATERIAL DE 1ª CATEGORIA (AREIA,ARGILA OU PICARRA),ATE 1,50M DE PROFUNDIDADE,EXCLUSIVE ESCORAMENTO E ESGOTAMENTO									270,00	M3
		<b>Identificação</b>		<b>Comprimento</b>		<b>Altura</b>		<b>Largura</b>		<b>Volume</b>		
		Cortina Atrantada	>>	50,00m	x	1,50m	x	1,00m	=	75,00 m <sup>3</sup>	Plató 51,50-Plató 54,00	
		Cortina Atrantada	>>	50,00m	x	1,50m	x	1,00m	=	75,00 m <sup>3</sup>	Plató 54,00-Plató 57,25	
		Cortina Atrantada	>>	20,00m	x	1,50m	x	1,00m	=	30,00 m <sup>3</sup>	Plató 57,25-Plató 60,00	
		Cortina Atrantada	>>	35,00m	x	1,50m	x	1,00m	=	52,50 m <sup>3</sup>	Plató 57,25-Plató 63,15	
		Cortina Atrantada	>>	25,00m	x	1,50m	x	1,00m	=	37,50 m <sup>3</sup>	Plató 60,00-Plató 63,15	
	Área 02 - Praça escalonada								=	270,00 m <sup>3</sup>		
1.13	03.001.0002-B	ESCAVACAO MANUAL DE VALA/CAVA EM MATERIAL DE 1ª CATEGORIA (AREIA,ARGILA OU PICARRA),ENTRE 1,50 E 3,00M DE PROFUNDIDADE,EXCLUSIVE ESCORAMENTO E ESGOTAMENTO									720,00	M3
		<b>Identificação</b>		<b>Comprimento</b>		<b>Altura</b>		<b>Largura</b>		<b>Volume</b>		
		Cortina Atrantada	>>	50,00m	x	1,00m	x	3,00m	=	150,00 m <sup>3</sup>	Plató 51,50-Plató 54,00	
		Cortina Atrantada	>>	50,00m	x	1,50m	x	3,00m	=	225,00 m <sup>3</sup>	Plató 54,00-Plató 57,25	
		Cortina Atrantada	>>	20,00m	x	1,25m	x	3,00m	=	75,00 m <sup>3</sup>	Plató 57,25-Plató 60,00	
		Cortina Atrantada	>>	35,00m	x	1,50m	x	3,00m	=	157,50 m <sup>3</sup>	Plató 57,25-Plató 63,15	
		Cortina Atrantada	>>	25,00m	x	1,50m	x	3,00m	=	112,50 m <sup>3</sup>	Plató 60,00-Plató 63,15	
	Área 02 - Praça escalonada								=	720,00 m <sup>3</sup>		
1.14	03.001.0003-B	ESCAVACAO MANUAL DE VALA/CAVA EM MATERIAL DE 1ª CATEGORIA (AREIA,ARGILA OU PICARRA),ENTRE 3,00 E 4,50M DE PROFUNDIDADE,EXCLUSIVE ESCORAMENTO E ESGOTAMENTO									343,75	M3
		<b>Identificação</b>		<b>Comprimento</b>		<b>Altura</b>		<b>Largura</b>		<b>Volume</b>		
		Cortina Atrantada	>>	50,00m	x	0,25m	x	5,00m	=	62,50 m <sup>3</sup>	Plató 54,00-Plató 57,25	
		Cortina Atrantada	>>	35,00m	x	1,50m	x	5,00m	=	262,50 m <sup>3</sup>	Plató 57,25-Plató 63,15	
		Cortina Atrantada	>>	25,00m	x	0,15m	x	5,00m	=	18,75 m <sup>3</sup>	Plató 60,00-Plató 63,15	
	Área 02 - Praça escalonada								=	343,75 m <sup>3</sup>		
1.15	03.001.0004-B	ESCAVACAO MANUAL DE VALA/CAVA EM MATERIAL DE 1ª CATEGORIA (AREIA,ARGILA OU PICARRA),ENTRE 4,50 E 6,00M DE PROFUNDIDADE,EXCLUSIVE ESCORAMENTO E ESGOTAMENTO									245,00	M3
		<b>Identificação</b>		<b>Comprimento</b>		<b>Altura</b>		<b>Largura</b>		<b>Volume</b>		
		Cortina Atrantada	>>	35,00m	x	1,40m	x	5,00m	=	245,00 m <sup>3</sup>	Plató 57,25-Plató 63,15	
	Área 02 - Praça escalonada								=	245,00 m <sup>3</sup>		
1.16	03.001.0100-A	ESCAVACAO MANUAL DE VALA/CAVA EM MATERIAL DE 1ª CATEGORIA ATE 1,50M DE PROFUNDIDADE,EM BECOS DE ATE 2,00M DE LARGURA COM IMPOSSIBILIDADE DE ENTRADA DE CAMINHAO OU									724,18	M3
		<b>Identificação</b>		<b>Volume de corte</b>								
		Lance 01.01	>>	0,34 m <sup>3</sup>								
		Lance 01.02	>>	1,64 m <sup>3</sup>								
		Lance 02.01	>>	0,14 m <sup>3</sup>								
		Lance 02.02	>>	0,00 m <sup>3</sup>								
		Lance 03.01	>>	0,00 m <sup>3</sup>								
		Lance 03.02	>>	14,98 m <sup>3</sup>								
		Lance 04	>>	3,23 m <sup>3</sup>								
		Lance 05	>>	5,20 m <sup>3</sup>								
		Lance 06	>>	0,00 m <sup>3</sup>								
		Plató 51,50	>>	1,17 m <sup>3</sup>								
		Plató 54,00	>>	220,82 m <sup>3</sup>								
		Plató 57,25	>>	332,16 m <sup>3</sup>								
		Plató 60,00	>>	47,68 m <sup>3</sup>								
		Plató 63,15	>>	3,29 m <sup>3</sup>								
	Área 02 - Praça escalonada	Plató 64,00	>>	93,53 m <sup>3</sup>								
				724,18 m <sup>3</sup>								
1.17	03.010.0049-A	MATERIAL DE 1ª CATEGORIA PARA ATERRÓS,COMPREENDO:ESCAVACAO,CARGA,TRANSPORTE A 30KM EM CAMINHAO BASCULANTE E DESCARGA,CONSIDERANDO O VOLUME NECESSARIO A EXECUCAO DE 1,00M3 DE MATERIAL COMPACTADO									461,65	M3
		<b>Identificação</b>		<b>Volume de aterro</b>								
		Lance 01.01	>>	1,14 m <sup>3</sup>								
		Lance 01.02	>>	0,92 m <sup>3</sup>								
		Lance 02.01	>>	1,96 m <sup>3</sup>								
		Lance 02.02	>>	7,87 m <sup>3</sup>								
		Lance 03.01	>>	1,74 m <sup>3</sup>								

	Lance 03,02	>>	0,00 m <sup>2</sup>										
	Lance 04	>>	5,95 m <sup>2</sup>										
	Lance 05	>>	0,66 m <sup>2</sup>										
	Lance 06	>>	1,03 m <sup>2</sup>										
	Platô 51,50	>>	0,92 m <sup>2</sup>										
	Platô 54,00	>>	137,65 m <sup>2</sup>										
	Platô 57,25	>>	70,96 m <sup>2</sup>										
	Platô 60,00	>>	4,50 m <sup>2</sup>										
	Platô 63,15	>>	148,49 m <sup>2</sup>										
	Platô 64,00	>>	77,86 m <sup>2</sup>										
	<b>Área 02 - Praça escalonada</b>											461,65m	
1.18	03.010.0100-A	COMPACTAÇÃO DE ATERRO, EM CAMADAS DE 30CM, UTILIZANDO COMPACTADOR PNEUMÁTICO(SAPO), INCLUSIVE COMPRESSOR										242,35	M3
			<b>Área</b>										
		Guia de concreto	>>	31,00 m <sup>2</sup>	x	1,00 m	x	0,20 m	=	6,20 m <sup>3</sup>			
		Calçada	>>	399,56 m <sup>2</sup>	x	1,00 m	x	0,20 m	=	79,91 m <sup>3</sup>			
		Intertravado	>>	624,96 m <sup>2</sup>	x	1,00 m	x	0,25 m	=	156,24 m <sup>3</sup>			
	<b>Área 02 - Praça escalonada</b>											242,35 m <sup>3</sup>	
1.19	03.013.0001-B	REATERRO DE VALA/CAVA COMPACTADA A MACO, EM CAMADAS DE 30CM DE ESPESSURA MÁXIMA, COM MATERIAL DE BOA QUALIDADE, EXCLUSIVE ESTE										3.138,75	M3
		<b>Identificação</b>	<b>Comprimento</b>		<b>Altura</b>		<b>Largura</b>		<b>Volume</b>				
		Cortina Atrirantada	>>	50,00m	x	2,50m	x	0,50m	=	62,50 m <sup>3</sup>	Pé Platô 51,50-Platô 54,00		
		Cortina Atrirantada	>>	50,00m	x	3,25m	x	0,50m	=	81,25 m <sup>3</sup>	Pé Platô 54,00-Platô 57,25		
		Cortina Atrirantada	>>	20,00m	x	2,75m	x	0,50m	=	27,50 m <sup>3</sup>	Pé Platô 57,25-Platô 60,00		
		Cortina Atrirantada	>>	35,00m	x	5,90m	x	0,50m	=	103,25 m <sup>3</sup>	Pé Platô 57,25-Platô 63,15		
		Cortina Atrirantada	>>	25,00m	x	3,15m	x	0,50m	=	39,38 m <sup>3</sup>	Pé Platô 60,00-Platô 63,15		
		Cortina Atrirantada	>>	50,00m	x	2,50m	x	4,50m	=	562,50 m <sup>3</sup>	Atrás da Cortina Platô 51,50-Platô 54,00		
		Cortina Atrirantada	>>	50,00m	x	3,25m	x	4,50m	=	731,25 m <sup>3</sup>	Atrás da Cortina Platô 54,00-Platô 57,25		
		Cortina Atrirantada	>>	20,00m	x	2,75m	x	4,50m	=	247,50 m <sup>3</sup>	Atrás da Cortina Platô 57,25-Platô 60,00		
		Cortina Atrirantada	>>	35,00m	x	5,90m	x	4,50m	=	929,25 m <sup>3</sup>	Atrás da Cortina Platô 57,25-Platô 63,15		
		Cortina Atrirantada	>>	25,00m	x	3,15m	x	4,50m	=	354,38 m <sup>3</sup>	Atrás da Cortina Platô 60,00-Platô 63,15		
	<b>Área 02 - Praça escalonada</b>											3.138,75 m <sup>3</sup>	
	<b>4</b>	<b>TRANSPORTES</b>											
1.20	04.005.0141-A	TRANSPORTE DE CARGA DE QUALQUER NATUREZA, EXCLUSIVE AS DESPESAS DE CARGA E DESCARGA, TANTO DE ESPERA DO CAMINHÃO COMO DO SERVENTE OU EQUIPAMENTO AUXILIAR, A VELOCIDADE MÉDIA DE 40KM/H, EM CAMINHÃO BASCULANTE A ÓLEO DIESEL, COM CAPACIDADE ÚTIL DE 12T										101.064,92	T X KM
		<b>Massa</b>		<b>DMT</b>									
		621,28 t	x	21,00 km	=	13.046,94 t x km							
		4.191,33 t	x	21,00 km	=	88.017,98 t x km							
	<b>Área 02 - Praça escalonada</b>					101.064,92 t x km							
1.21	04.006.0008-B	CARGA MANUAL E DESCARGA MECÂNICA DE MATERIAL A GRANEL (AGREGADOS, PEDRA-DE-MÃO, PARALELOS, TERRA E ESCOMBROS), COMPREENDENDO OS TEMPOS PARA CARGA, DESCARGA E MANOBRAS DO CAMINHÃO BASCULANTE A ÓLEO DIESEL, COM CAPACIDADE ÚTIL DE 8T, EMPREGANDO 2 SERVENTES NA CARGA										4.812,62	T
		<b>Área</b>		<b>Espessura</b>		<b>Peso Específico</b>		<b>Empolamento</b>					
		1.137,88 m <sup>2</sup>	x	0,30m	x	1,40	x	1,30	=	621,28 t	<b>LIMPEZA DO TERRENO</b>		
				<b>Volume</b>		<b>Peso Específico</b>		<b>Empolamento</b>					
				2.302,93 m <sup>3</sup>	x	1,40	x	1,30	=	4.191,33 t	<b>ESCAVAÇÃO</b>		
	<b>Área 02 - Praça escalonada</b>											4.812,62 m <sup>3</sup>	
	<b>5</b>	<b>SERVIÇOS COMPLEMENTARES</b>											
1.22	05.001.0177-A	TRANSPORTE HORIZONTAL DE MATERIAL DE 1ª CATEGORIA OU ENTULHO, EM CARRINHOS, A 100,00M DE DISTÂNCIA, INCLUSIVE CARGA À PÁ										3.437,58	M3
	<b>Área 02 - Praça escalonada</b>		<b>Quantidade</b>		<b>Empolamento</b>		<b>Total</b>						
		Escavação	>>	2.302,93 m <sup>3</sup>	x	1,3	=	2.993,81 m <sup>3</sup>					
		Limpeza do terreno	>>	341,36 m <sup>3</sup>	x	1,3	=	443,77 m <sup>3</sup>					
								3.437,58 m <sup>3</sup>					
1.23	05.001.0186-A	TRANSPORTE DE MATERIAIS ENCOSTA ABAIXO, SERVIÇO INTEIRAMENTE MANUAL, INCLUSIVE CARGA E DESCARGA										128.964,08	TXM
		<b>Identificação</b>	<b>Volume de corte</b>		<b>Peso específico</b>		<b>Ref</b>	<b>51,50</b>	<b>Altura</b>				
		54,00	Lance 01.01	>>	0,34 m <sup>3</sup>	x	1,40	x	40,00m	=	19,04 t x m		
		54,00	Lance 01.02	>>	1,64 m <sup>3</sup>	x	1,40	x	40,00m	=	91,84 t x m		
		57,25	Lance 02.01	>>	0,14 m <sup>3</sup>	x	1,40	x	40,00m	=	7,84 t x m		
		57,25	Lance 02.02	>>	0,00 m <sup>3</sup>	x	1,40	x	40,00m	=	0,00 t x m		
		60,00	Lance 03.01	>>	0,00 m <sup>3</sup>	x	1,40	x	40,00m	=	0,00 t x m		
		60,00	Lance 03.02	>>	14,98 m <sup>3</sup>	x	1,40	x	40,00m	=	838,88 t x m		
		60,00	Lance 04	>>	3,23 m <sup>3</sup>	x	1,40	x	40,00m	=	180,88 t x m		
		63,15	Lance 05	>>	5,20 m <sup>3</sup>	x	1,40	x	40,00m	=	291,20 t x m		
		64,00	Lance 06	>>	0,00 m <sup>3</sup>	x	1,40	x	40,00m	=	0,00 t x m		
		51,50	Platô 51,50	>>	1,17 m <sup>3</sup>	x	1,40	x	40,00m	=	65,52 t x m		
		54,00	Platô 54,00	>>	220,82 m <sup>3</sup>	x	1,40	x	40,00m	=	12.365,92 t x m		
		57,25	Platô 57,25	>>	332,16 m <sup>3</sup>	x	1,40	x	40,00m	=	18.600,96 t x m		
		60,00	Platô 60,00	>>	47,68 m <sup>3</sup>	x	1,40	x	40,00m	=	2.670,08 t x m		
		63,15	Platô 63,15	>>	3,29 m <sup>3</sup>	x	1,40	x	40,00m	=	184,24 t x m		
		64,00	Platô 64,00	>>	93,53 m <sup>3</sup>	x	1,40	x	40,00m	=	5.237,68 t x m		
		54,00	Cortina Atrirantada	>>	225,00 m <sup>3</sup>	x	1,40	x	40,00m	=	12.600,00 t x m		
		57,25	Cortina Atrirantada	>>	362,50 m <sup>3</sup>	x	1,40	x	40,00m	=	20.300,00 t x m		
		60,00	Cortina Atrirantada	>>	105,00 m <sup>3</sup>	x	1,40	x	40,00m	=	5.880,00 t x m		
		63,15	Cortina Atrirantada	>>	717,50 m <sup>3</sup>	x	1,40	x	40,00m	=	40.180,00 t x m		
		64,00	Cortina Atrirantada	>>	168,75 m <sup>3</sup>	x	1,40	x	40,00m	=	9.450,00 t x m		
	<b>Área 02 - Praça escalonada</b>											128.964,08 t x m	
1.24	05.058.0020-A	LONA DE POLIETILENO (LONA TERREIRO) COM ESPESSURA DE 0,20MM PARA IMPERMEABILIZAÇÃO DE SOLO, MEDIDA PELA ÁREA COBERTA, INCLUSIVE PERDAS E TRANSPASSE										463,21	M2
	<b>Área 02 - Praça escalonada</b>		<b>Identificação</b>		<b>Área</b>								
			Calçada	>>	408,00 m <sup>2</sup>								
			Lance 01.01	>>	4,56 m <sup>2</sup>								
			Lance 01.02	>>	4,73 m <sup>2</sup>								
			Lance 02.01	>>	6,60 m <sup>2</sup>								
			Lance 02.02	>>	6,55 m <sup>2</sup>								
			Lance 03.01	>>	5,48 m <sup>2</sup>								
			Lance 03.02	>>	5,84 m <sup>2</sup>								
			Lance 04	>>	3,64 m <sup>2</sup>								
			Lance 04	>>	7,64 m <sup>2</sup>								
			Lance 05	>>	8,09 m <sup>2</sup>								
			Lance 06	>>	2,07 m <sup>2</sup>								
	<b>ESCALADA</b>				463,2 m <sup>2</sup>								
1.25	05.005.0012-1	PLATAFORMA OU PASSARELA DE MADEIRA DE 1ª, CONSIDERANDO-SE APROVEITAMENTO DA MADEIRA 20 VEZES, EXCLUSIVE ANDAIME OU OUTROSUPORTE E MOVIMENTAÇÃO (VIDE ITEM 05.008.0008)										895,50	M2
		<b>Identificação</b>	<b>Comprimento</b>		<b>Altura</b>		<b>Largura</b>		<b>Volume</b>				
		Cortina Atrirantada	>>	50,00m	x	1,50m	x	2,00m	=	150,0 m <sup>3</sup>	Platô 51,50-Platô 54,00		
		Cortina Atrirantada	>>	50,00m	x	2,25m	x	2,00m	=	225,0 m <sup>3</sup>	Platô 54,00-Platô 57,25		
		Cortina Atrirantada	>>	20,00m	x	1,75m	x	2,00m	=	70,0 m <sup>3</sup>	Platô 57,25-Platô 60,00		

		Cortina Atriantada >>	35,00m	x	4,90m	x	2,00m	-	343,0 m <sup>2</sup>	Plató 57,25-Plató 63,15
		Cortina Atriantada >>	25,00m	x	2,15m	x	2,00m	-	107,5 m <sup>2</sup>	Plató 60,00-Plató 63,15
		<b>Área 02 - Praça escalonada</b>							895,5 m <sup>2</sup>	
		<b>6 GALERIAS, DRENOS E CONEXOS</b>								
1.26	06.016.0105-A	TAMPÃO DE FERRO FUNDIDO MODULAR MISTO (FERRO FUNDIDO E CONCRETO, EXCLUSIVE ESTE), ARTICULADO, TIPO LEVE, DE 0,60M DE DIÂMETRO, ASSENTADO COM ARGAMASSA DE CIMENTO E AREIA, NO TRACO 1:4 EM VOLUME. FORNECIMENTO E ASSENTAMENTO								32,00 UN
		<b>Área 02 - Praça escalonada</b>	<b>Quantidade</b>							
			32,00 und.							
1.27	06.069.0115-A	DUTO CORRUGADO HELICOIDAL, NA COR PRETA, LINHA DUPLA, DE POLIETILENO DE ALTA DENSIDADE (PEAD), P/PROTEÇÃO DE CONDUTORES ELÉTRICOS EM INSTALAÇÕES SUBTERRÂNEAS, DIÂM. NOMINAL 2", SENDO DIÂM. INT. 50,8MM, FORNECIDO C/2 TAMPOES NAS EXTREMIDADES, FITA DE AVISO "PERIGO" C/FIO GUIA DE AÇO GALV. REVEST. PVC, CONFORME ABNT NBR13897 E 13898, LANC.DIR.50LOJ, INCL. CONEXÕES E KIT VEDACAO								280,93 M
		<b>Área 02 - Praça escalonada</b>								
		Rede de Iluminação - Trecho 01 Enterrado QDLF - 54,00 >>	20,00 m							
		Rede de Iluminação - Trecho 02 Enterrado - 54,00 >>	6,00 m							
		Rede de Iluminação - Trecho 03 Enterrado - 54,00 >>	6,00 m							
		Rede de Iluminação - Trecho 04 Enterrado - 54,00 >>	6,00 m							
		Rede de Iluminação - Trecho 05 Enterrado - 54,00 >>	6,00 m							
		Rede de Iluminação - Trecho 06 Enterrado - 54,00 >>	6,00 m							
		Rede de Iluminação - Trecho 07 Enterrado - 54,00 >>	6,00 m							
		Rede de Iluminação - Trecho 08 Enterrado - 54,00 >>	7,40 m							
		Rede de Iluminação - Trecho 09 Enterrado - 54,00 >>	6,00 m							
		Rede de Iluminação - Trecho 10 Enterrado - 54,00 >>	10,20 m							
		Rede de Iluminação - Trecho 11 Enterrado - 54,00 >>	10,20 m							
		Rede de Iluminação - Trecho 12 Enterrado - 54,00 >>	6,00 m							
		Rede de Iluminação - Trecho 13 Enterrado - 54,00 - 57,25 >>	13,25 m							
		Rede de Iluminação - Trecho 14 Enterrado - 57,25 >>	6,00 m							
		Rede de Iluminação - Trecho 15 Enterrado - 57,25 >>	8,90 m							
		Rede de Iluminação - Trecho 16 Enterrado - 57,25 >>	9,48 m							
		Rede de Iluminação - Trecho 17 Enterrado - 57,25 >>	8,60 m							
		Rede de Iluminação - Trecho 18 Enterrado - 57,25 >>	6,00 m							
		Rede de Iluminação - Trecho 19 Enterrado - 57,25 >>	8,50 m							
		Rede de Iluminação - Trecho 20 Enterrado - 57,25 >>	31,37 m							
		Rede de Iluminação - Trecho 21 Enterrado - 57,25 - 60,00 >>	13,75 m							
		Rede de Iluminação - Trecho 22 Enterrado - 60,00 >>	6,00 m							
		Rede de Iluminação - Trecho 23 Enterrado - 60,00 >>	6,00 m							
		Rede de Iluminação - Trecho 24 Enterrado - 57,25 - 63,15 >>	10,90 m							
		Rede de Iluminação - Trecho 25 Enterrado - 63,15 >>	7,00 m							
		Rede de Iluminação - Trecho 26 Enterrado - 60,00 - 64,00 >>	8,23 m							
		Rede de Iluminação - Trecho 27 Enterrado - 64,00 >>	10,08 m							
		Rede de Iluminação - Trecho 28 Enterrado - 64,00 >>	7,13 m							
		Rede de Iluminação - Trecho 29 Enterrado - 64,00 >>	6,82 m							
		Rede de Iluminação - Trecho 30 Enterrado - 64,00 >>	6,12 m							
		Rede de Iluminação - Trecho 31 Enterrado - 64,00 >>	6,00 m							
		Rede de Iluminação - Trecho 32 Enterrado - 64,00 >>	5,00 m							
		<b>Área 02 - Praça escalonada</b>								280,93 m
1.28	06.082.0010-A	DRENO PROFUNDO EM TUBO PLÁSTICO PERFURADO, 2" DE DIÂMETRO, INCLUSIVE TELA DE NYLON E FORNECIMENTO DOS MATERIAIS, EXCLUSIVE PERFURAÇÃO DO TERRENO								380,00 M
		<b>Área 02 - Praça escalonada</b>								
		Identificação >>	DHPs		Comprimento		Total			
		Plató 51,50-Plató 54,00 >>	5,00 und.	x	20,00m	=	100,00m			
		Plató 54,00-Plató 57,25 >>	5,00 und.	x	20,00m	=	100,00m			
		Plató 57,25-Plató 60,00 >>	2,00 und.	x	20,00m	=	40,00m			
		Plató 57,25-Plató 63,15 >>	4,00 und.	x	20,00m	=	80,00m			
		Plató 60,00-Plató 63,15 >>	3,00 und.	x	20,00m	=	60,00m			
		<b>Área 02 - Praça escalonada</b>					380,00m			
1.29	06.082.0055-A	DRENO OU BARBACA EM TUBO DE PVC, DIÂMETRO DE 4", INCLUSIVE FORNECIMENTO DO TUBO E MATERIAL DRENANTE								103,80 M
		<b>Área 02 - Praça escalonada</b>								
		Identificação >>	Barbacã		Comprimento		Total			
		Plató 51,50-Plató 54,00 >>	60,00 und.	x	0,35m	=	21,00m			
		Plató 54,00-Plató 57,25 >>	60,00 und.	x	0,35m	=	21,00m			
		Plató 57,25-Plató 60,00 >>	24,00 und.	x	0,35m	=	8,40m			
		Plató 57,25-Plató 63,15 >>	48,00 und.	x	0,35m	=	16,80m			
		Plató 60,00-Plató 63,15 >>	36,00 und.	x	0,35m	=	12,60m			
		Plató 60,00-Plató 63,15 >>	68,57 und.	x	0,35m	=	24,00m			
		<b>Área 02 - Praça escalonada</b>					103,80m			
		<b>7 ARGAMASSAS, INJEÇÕES E CONSOLIDAÇÕES</b>								
1.30	07.050.0050-A	INJEÇÃO DE CALDA DE CIMENTO, INCLUSIVE FORNECIMENTO DOS MATERIAIS								65,03 M3
		<b>Área 02 - Praça escalonada</b>								
		Identificação >>	Tirantes		Comprimento		Área		Volume	
		Plató 51,50-Plató 54,00 >>	20,00 und.	x	24,00m	x	0,008 m <sup>2</sup>	=	3,77 m <sup>3</sup>	
		Plató 54,00-Plató 57,25 >>	20,00 und.	x	22,00m	x	0,008 m <sup>2</sup>	=	3,46 m <sup>3</sup>	
		Plató 57,25-Plató 60,00 >>	8,00 und.	x	24,00m	x	0,008 m <sup>2</sup>	=	1,51 m <sup>3</sup>	
		Plató 57,25-Plató 63,15 >>	14,00 und.	x	22,00m	x	0,008 m <sup>2</sup>	=	2,42 m <sup>3</sup>	
		Plató 60,00-Plató 63,15 >>	10,00 und.	x	24,00m	x	0,008 m <sup>2</sup>	=	1,88 m <sup>3</sup>	
		Plató 60,00-Plató 63,15 >>	10,00 und.	x	22,00m	x	0,008 m <sup>2</sup>	=	1,73 m <sup>3</sup>	
		Reinjeção >>	Volume		Taxa					
			26,01 m <sup>3</sup>	x	50%				13,01 m <sup>3</sup>	
		<b>Área 02 - Praça escalonada</b>							65,03 m <sup>3</sup>	
		<b>8 BASES E PAVIMENTOS</b>								
1.31	08.020.0012-A	PAVIMENTAÇÃO INTERTRAVADA DE LAJOTAS DE CONCRETO, PRE-FABRICADAS, COR NATURAL, COM ESPESURA DE 10CM, RESISTÊNCIA A COMPRESSÃO DE 35MPA, CONFORME ABNT NBR 15953, EXCLUSIVE O PREPARO DO SUBLEITO E BASE								352,96 M2
		<b>Área 02 - Praça escalonada</b>								
		Intertravado natural (5) >>	Área							
			41,05 m <sup>2</sup>							
			62,60 m <sup>2</sup>							
			49,75 m <sup>2</sup>							
			199,55 m <sup>2</sup>							
		<b>Área 02 - Praça escalonada</b>	352,96 m <sup>2</sup>							
1.32	08.020.0024-A	PAVIMENTAÇÃO INTERTRAVADA DE LAJOTAS DE CONCRETO, PRE-FABRICADAS, COLORIDO, COM ESPESURA DE 10CM, RESISTÊNCIA A COMPRESSÃO DE 35MPA, CONFORME ABNT NBR 15953, EXCLUSIVE O PREPARO DO SUBLEITO E BASE								272,00 M2
		<b>Área 02 - Praça escalonada</b>								
		Intertravado amarelo (4) >>	Área							
			93,00 m <sup>2</sup>							
		Intertravado grafite (5) >>	110,00 m <sup>2</sup>							
		Intertravado vermelho (7) >>	69,00 m <sup>2</sup>							
		<b>Área 02 - Praça escalonada</b>	272,00 m <sup>2</sup>							

	<b>9 SERVIÇOS DE PARQUES E JARDINS</b>				
1.33	09.001.0020-A	PLANTIO DE GRAMA EM PLACAS TIPO EMERALDA, INCLUSIVE FORNECIMENTO DA GRAMA E TRANSPORTE, EXCLUSIVE PREPARO DO TERRENO E OMATERIAL PARA ESTE	36,00	M2	
	Área 02 - Praça escalonada	Quantidade			
	Patio >>	36,00 m <sup>2</sup>			
1.34	09.002.0001-A	PLANTIO DE ARVORE ISOLADA ATÉ 2,00M DE ALTURA, DE QUALQUER ESPECIE, EM LOGRADOURO PÚBLICO, INCLUSIVE TRANSPORTE, TERRA PRETASIMPLES E ESTACA DE MADEIRA(TUTOR), EXCLUSIVE O FORNECIMENTO DA ARVORE	93,00	UN	
	Área 02 - Praça escalonada	Nome	Quant.		
	Patio >>	Abaneiro	x 50,00 und.		
		Amarelinha	19,00 und.		
		Barbosa Branca	10,00 und.		
		Jacarandá	6,00 und.		
		Pintangueira	8,00 und.		
			93,00 und.		
1.35	09.003.0065-A	ARVORE NATIVA, TIPO SIBIPIRUNA, OITI, PAU FERRO OU SIMILAR, COM APROXIMADAMENTE 2,00M DE ALTURA. FORNECIMENTO	77,00	UN	
	Área 02 - Praça escalonada	Nome	Quant.		
	Patio >>	Abaneiro	x 50,00 und.		
		Amarelinha	19,00 und.		
		Pintangueira	8,00 und.		
			77,00 und.		
1.36	09.003.0071-A	ARVORE NATIVA, TIPO SIBIPIRUNA, OITI, PAU FERRO OU SIMILAR, COM APROXIMADAMENTE 4,00M DE ALTURA. FORNECIMENTO	16,00	UN	
	Área 02 - Praça escalonada	Nome	Quant.		
	Patio >>	Barbosa Branca	x 10,00 und.		
		Jacarandá	6,00 und.		
			16,00 und.		
1.37	09.006.0032-A	TERRA ESTRUMADA, INCLUSIVE CARGA, TRANSPORTE E DESCARGA. FORNECIMENTO	10,80	M3	
	Área 02 - Praça escalonada	Área	Altura		
	>>	36,00 m <sup>2</sup>	x 0,30 m =	10,80 m <sup>3</sup>	
1.38	09.012.0003-A	BANCO DE CONCRETO ARMADO, MEDINDO 2,00X0,45X0,10M, COM 0,40M DE ALTURA, APOIADO EM 2 BLOCOS DE CONCRETO DE 0,10X0,30X0,40M COM FUNDACAO CONFORME PROJETO CEHAB, REVESTIDO COM ARGAMASSA DE CIMENTO E AREIA, NO TRACO 1-4, ACABAMENTO ASPERO	18,00	UN	
	Área 02 - Praça escalonada	Quant.			
	>>	18,00 und.			
1.39	09.014.0015-A	MESA DE JOGOS COM 4 BANCOS, TAMPO DE MESA EM MARMORITE ARMADO, NA COR NATURAL, TENDO NO CENTRO TABLEIRO DE XADREZ EM MARMORITE NAS CORES BRANCA E PRETA, PES(MESA E BANCOS) DE CONCRETO ARMADO. FORNECIMENTO E COLOCACAO	7,00	UN	
	Área 02 - Praça escalonada	Quant.			
	>>	7,00 und.			
1.40	09.015.0324-A	ESCORREGA DE 5/10ANOS C/ALTURA DE 1,57M MADEIRA APARELHADA ETUBOS DE FERRO GALVANIZADO(EXT. E INTERNAMENTE) DE 3/4" E 2" E ESPESSURA DE PAREDE DE 1/8", COM PINTURA DE BASE GALVITE E 2 DEMAOS DE ACABAMENTO. FORNECIMENTO E COLOCACAO	2,00	UN	
	Área 02 - Praça escalonada	Quant.			
	>>	2,00 und.			
1.41	09.015.0314-A	BALANCO DE 5/10ANOS COMPOST. C/2 CADEIRAS, PRESAS EM CORRENTES GALV. FIXAD. P/MEIO DE BRACAD. C/ TRAVESSAO TUBOS FERRO GALV. (EXT. E INTERNAMENTE) DE 1 1/2" ESP. PAREDE 1/8", SUSPENSAS EM CAVALETES TUBO FERRO GALV. 2", CHUMBADOS EM SAPATAS CONCRETO, PINTADOS C/BASE GALVITE E 2 DEMAOS ACABAMENTO. FORNECIMENTO E COLOCACAO	1,00	UN	
	Área 02 - Praça escalonada	Quant.			
	>>	1,00 und.			
1.42	09.015.0330-A	GANGORRA DE 5/10ANOS C/2 PRANCHAS, MADEIRA APARELHADA, ESTAFIXADAS EM TUBO DE FERRO GALVANIZADO(EXT. E INTERNAMENTE) DE 2" E 2 1/2" E ESPESSURA DE PAREDE DE 1/8", COM PINTURA DE BASE GALVITE E 2 DEMAOS DE ACABAMENTO. FORNECIMENTO E COLOCACAO	2,00	UN	
	Área 02 - Praça escalonada	Quant.			
	>>	2,00 und.			
1.43	09.015.0332-A	GAIOLA GINICA (TREPA-TREPA) EM TUBOS DE FERRO GALVANIZADO (EXTERNA E INTERNAMENTE) DE 1" HORIZONTAIS E VERTICAIS DE 1.1/2" E ESPESSURA DE PAREDE DE 1/8", CHUMBADOS EM BLOCOS DE CONCRETO E COM PINTURA DE BASE GALVITE E 2 DEMAOS DE ACABAMENTO. FORNECIMENTO E COLOCACAO	1,00	UN	
	Área 02 - Praça escalonada	Quant.			
	>>	1,00 und.			
1.44	09.026.0025-A	PAPELEIRA PLASTICA P/VIAS E PRACAS PUBLICAS EM POLIETILENO(DIN), CAPACIDADE PARA SOL, MEDINDO(75,50X34,50X43,50)CM. FORNECIMENTO E COLOCACAO	7,00	UN	
	Área 02 - Praça escalonada	Quant.			
	>>	7,00 und.			
	<b>10 FUNDACOES</b>				
1.45	10.003.0045-A	ESTACA RAIZ COM DIAMETRO DE 10" PARA CARGA DE 90T, INIECCAO DE ARGAMASSA DE CIMENTO E AREIA, COM RESISTENCIA DE 20MPA, CONFORME ABNT NBR 6122, INCLUSIVE O FORNECIMENTO DOS MATERIAIS (CIMENTO, AREIA E ACO), EXCLUSIVE PERFURACAO	720,00	M	
	Área 02 - Praça escalonada	Identificação	Estacas	Comprimento	Total
		Platô 51,50-Platô 54,00	>> 20,00 und.	x 10,00m	= 200,00m
		Platô 54,00-Platô 57,25	>> 20,00 und.	x 10,00m	= 200,00m
		Platô 57,25-Platô 60,00	>> 8,00 und.	x 10,00m	= 80,00m
		Platô 57,25-Platô 63,15	>> 14,00 und.	x 10,00m	= 140,00m
		Platô 60,00-Platô 63,15	>> 10,00 und.	x 10,00m	= 100,00m
					720,00m
1.46	10.012.0155-A	ARRASAMENTO DE ESTACA RAIZ DE 8" A 10" DE DIAMETRO	72,00	UN	
	Área 02 - Praça escalonada	Identificação			
		Platô 51,50-Platô 54,00	>> 20,00 und.		
		Platô 54,00-Platô 57,25	>> 20,00 und.		
		Platô 57,25-Platô 60,00	>> 8,00 und.		
		Platô 57,25-Platô 63,15	>> 14,00 und.		
		Platô 60,00-Platô 63,15	>> 10,00 und.		
			72,00 und.		
	<b>11 ESTRUTURAS</b>				
1.47	11.001.0005-B	CONCRETO DOSADO RACIONALMENTE PARA UMA RESISTENCIA CARACTERISTICA A COMPRESSAO DE 15MPA, COMPREENDENDO APENAS O FORNECIMENTO DOS MATERIAIS, INCLUSIVE 5% DE PERDAS	73,07	M3	
		Identificação	Área	Espessura	Volume
		Calçada	>> 127,95 m <sup>2</sup>	x 0,10 m	= 12,80 m <sup>3</sup>
		>>	94,87 m <sup>2</sup>	x 0,10 m	= 9,49 m <sup>3</sup>
		>>	95,76 m <sup>2</sup>	x 0,10 m	= 9,58 m <sup>3</sup>
		>>	69,52 m <sup>2</sup>	x 0,10 m	= 6,95 m <sup>3</sup>
		>>	4,62 m <sup>2</sup>	x 0,10 m	= 0,46 m <sup>3</sup>
		>>	1,93 m <sup>2</sup>	x 0,10 m	= 0,19 m <sup>3</sup>

		>>	4,91 m <sup>2</sup>	x	0,10 m	-	0,49 m <sup>2</sup>			
		>>	8,44 m <sup>2</sup>	x	0,10 m	-	0,84 m <sup>2</sup>			
			<b>Escada</b>							
		>>	5,70 m <sup>2</sup>	x	0,18 m	-	1,03 m <sup>2</sup>	Degraus		
		>>	5,70 m <sup>2</sup>	x	0,15 m	-	0,86 m <sup>2</sup>	Laje		
		>>	6,00 m <sup>2</sup>	x	0,18 m	-	1,08 m <sup>2</sup>	Degraus		
		>>	6,00 m <sup>2</sup>	x	0,15 m	-	0,90 m <sup>2</sup>	Laje		
		>>	8,35 m <sup>2</sup>	x	0,18 m	-	1,50 m <sup>2</sup>	Degraus		
		>>	8,35 m <sup>2</sup>	x	0,15 m	-	1,25 m <sup>2</sup>	Laje		
		>>	8,30 m <sup>2</sup>	x	0,18 m	-	1,49 m <sup>2</sup>	Degraus		
		>>	8,30 m <sup>2</sup>	x	0,15 m	-	1,25 m <sup>2</sup>	Laje		
		>>	6,90 m <sup>2</sup>	x	0,18 m	-	1,24 m <sup>2</sup>	Degraus		
		>>	6,90 m <sup>2</sup>	x	0,15 m	-	1,04 m <sup>2</sup>	Laje		
		>>	6,85 m <sup>2</sup>	x	0,18 m	-	1,23 m <sup>2</sup>	Degraus		
		>>	6,85 m <sup>2</sup>	x	0,15 m	-	1,03 m <sup>2</sup>	Laje		
		>>	4,50 m <sup>2</sup>	x	0,18 m	-	0,81 m <sup>2</sup>	Degraus		
		>>	4,50 m <sup>2</sup>	x	0,15 m	-	0,68 m <sup>2</sup>	Laje		
		>>	8,40 m <sup>2</sup>	x	0,18 m	-	1,51 m <sup>2</sup>	Degraus		
		>>	8,40 m <sup>2</sup>	x	0,15 m	-	1,26 m <sup>2</sup>	Laje		
		>>	9,10 m <sup>2</sup>	x	0,18 m	-	1,64 m <sup>2</sup>	Degraus		
		>>	9,10 m <sup>2</sup>	x	0,15 m	-	1,37 m <sup>2</sup>	Laje		
		>>	1,75 m <sup>2</sup>	x	0,18 m	-	0,32 m <sup>2</sup>	Degraus		
		>>	1,75 m <sup>2</sup>	x	0,15 m	-	0,26 m <sup>2</sup>	Laje		
		>>	31,00 m <sup>2</sup>	x	0,30 m	-	9,30 m <sup>2</sup>			
	Área 02 - Praça escalonada	>>	Gola de árvore	x	23,00 und.	-	1,24 m <sup>2</sup>			
							73,07 m <sup>2</sup>			
1.48	11.003.0001-B	CONCRETO DOSADO RACIONALMENTE PARA UMA RESISTENCIA CARACTERISTICA A COMPRESSAO DE 10MPA, INCLUSIVE MATERIAIS, TRANSPORTE, PREPARO COM BETONEIRA, LANÇAMENTO E ADENSAMENTO							11,70	M3
			<b>Identificação</b>	<b>Comprimento</b>	<b>Altura</b>	<b>Largura</b>	<b>Volume</b>			
		>>	Cortina Atrirantada	50,00m	x	0,10m	x	3,25 m <sup>2</sup>	Platô 51,50-Platô 54,00	
		>>	Cortina Atrirantada	50,00m	x	0,10m	x	3,25 m <sup>2</sup>	Platô 54,00-Platô 57,25	
		>>	Cortina Atrirantada	20,00m	x	0,10m	x	1,30 m <sup>2</sup>	Platô 57,25-Platô 60,00	
		>>	Cortina Atrirantada	35,00m	x	0,10m	x	2,28 m <sup>2</sup>	Platô 57,25-Platô 63,15	
		>>	Cortina Atrirantada	25,00m	x	0,10m	x	1,63 m <sup>2</sup>	Platô 60,00-Platô 63,15	
	Área 02 - Praça escalonada						11,70 m <sup>2</sup>			
1.49	11.003.0076-A	PREENCHIMENTO COM CONCRETO DE 30MPA EM VAZIOS DE ALVENARIA DE BLOCOS DE CONCRETO 20X20X40CM, EM PAREDES DE 20CM, MEDIDO PELA AREA REAL, EXCLUSIVE ARMACAO E A ALVENARIA							35,00	M2
	Área 02 - Praça escalonada	>>	Área	35,0 m <sup>2</sup>						
1.50	11.004.0023-B	FORMAS DE MADEIRA DE 3" PARA MOLDAGEM DE PECAS DE CONCRETO ARMADO COM PARAMENTOS PLANOS, EM LAJES, VIGAS, PAREDES, ETC, SERVINDO A MADEIRA 1 VEZ, INCLUSIVE DESMOLDAGEM, EXCLUSIVE ESCORAMENTO							37,92	M2
			<b>Local</b>	<b>H espelho</b>	<b>Comprimento</b>	<b>Nº de Degraus</b>	<b>Total</b>			
		>>	Lance 01.01	0,18m	x	1,42m	x	14,00 und.	3,58 m <sup>2</sup>	
		>>	Lance 01.02	0,18m	x	1,30m	x	14,00 und.	3,28 m <sup>2</sup>	
		>>	Lance 02.01	0,18m	x	1,30m	x	19,00 und.	4,45 m <sup>2</sup>	
		>>	Lance 02.02	0,18m	x	1,30m	x	19,00 und.	4,45 m <sup>2</sup>	
		>>	Lance 03.01	0,18m	x	1,30m	x	16,00 und.	3,74 m <sup>2</sup>	
		>>	Lance 03.02	0,18m	x	1,50m	x	16,00 und.	4,32 m <sup>2</sup>	
		>>	Lance 04	0,18m	x	1,30m	x	11,00 und.	2,57 m <sup>2</sup>	
		>>	Lance 04	0,18m	x	1,30m	x	22,00 und.	5,15 m <sup>2</sup>	
		>>	Lance 05	0,18m	x	1,50m	x	18,00 und.	4,86 m <sup>2</sup>	
		>>	Lance 06	0,18m	x	1,70m	x	5,00 und.	1,53 m <sup>2</sup>	
	Área 02 - Praça escalonada						37,92 m <sup>2</sup>			
1.51	11.004.0066-A	ESCORAMENTO DE FORMA DE PARAMENTOS VERTICAIS, PARA ALTURA ATE 1,50M, COM APROVEITAMENTO DE 2 VEZES DA MADEIRA, INCLUSIVE RETIRADA							685,92	M2
			<b>Identificação</b>	<b>Comprimento</b>	<b>Altura</b>	<b>Lados</b>	<b>Volume</b>			
		>>	Cortina Atrirantada	50,00m	x	1,50m	x	2,00	150,0 m <sup>2</sup>	
		>>	Cortina Atrirantada	50,00m	x	1,50m	x	2,00	150,0 m <sup>2</sup>	
		>>	Cortina Atrirantada	20,00m	x	1,50m	x	2,00	60,0 m <sup>2</sup>	
		>>	Cortina Atrirantada	35,00m	x	1,50m	x	2,00	105,0 m <sup>2</sup>	
		>>	Cortina Atrirantada	25,00m	x	1,50m	x	2,00	75,0 m <sup>2</sup>	
		>>	Pé da cortina	180,00m	x	0,30m	x	2,00	108,0 m <sup>2</sup>	
			<b>Local</b>	<b>H espelho</b>	<b>Comprimento</b>	<b>Nº de Degraus</b>	<b>Total</b>			
		>>	Lance 01.01	0,18m	x	1,42m	x	14,00 und.	3,6 m <sup>2</sup>	
		>>	Lance 01.02	0,18m	x	1,30m	x	14,00 und.	3,3 m <sup>2</sup>	
		>>	Lance 02.01	0,18m	x	1,30m	x	19,00 und.	4,4 m <sup>2</sup>	
		>>	Lance 02.02	0,18m	x	1,30m	x	19,00 und.	4,4 m <sup>2</sup>	
		>>	Lance 03.01	0,18m	x	1,30m	x	16,00 und.	3,7 m <sup>2</sup>	
		>>	Lance 03.02	0,18m	x	1,50m	x	16,00 und.	4,3 m <sup>2</sup>	
		>>	Lance 04	0,18m	x	1,30m	x	11,00 und.	2,6 m <sup>2</sup>	
		>>	Lance 04	0,18m	x	1,30m	x	22,00 und.	5,1 m <sup>2</sup>	
		>>	Lance 05	0,18m	x	1,50m	x	18,00 und.	4,9 m <sup>2</sup>	
		>>	Lance 06	0,18m	x	1,70m	x	5,00 und.	1,5 m <sup>2</sup>	
	Área 02 - Praça escalonada						685,9 m <sup>2</sup>			
1.52	11.004.0070-B	ESCORAMENTO DE FORMAS DE PARAMENTOS VERTICAIS, PARA ALTURA DE 1,50 A 5,00M, COM APROVEITAMENTO DE 2 VEZES DA MADEIRA, INCLUSIVE RETIRADA							715,50	M2
			<b>Identificação</b>	<b>Comprimento</b>	<b>Altura</b>	<b>Lados</b>	<b>Volume</b>			
		>>	Cortina Atrirantada	50,00m	x	1,00m	x	2,00	100,0 m <sup>2</sup>	
		>>	Cortina Atrirantada	50,00m	x	1,75m	x	2,00	175,0 m <sup>2</sup>	
		>>	Cortina Atrirantada	20,00m	x	1,25m	x	2,00	90,0 m <sup>2</sup>	
		>>	Cortina Atrirantada	35,00m	x	4,40m	x	2,00	308,0 m <sup>2</sup>	
		>>	Cortina Atrirantada	25,00m	x	1,65m	x	2,00	82,5 m <sup>2</sup>	
	Área 02 - Praça escalonada						715,5 m <sup>2</sup>			
1.53	11.004.0073-B	ESCORAMENTO DE FORMAS DE PARAMENTOS VERTICAIS, PARA ALTURA DE 5,00M A 8,00M, COM APROVEITAMENTO DE 2 VEZES DA MADEIRA, INCLUSIVE RETIRADA							63,00	M2
			<b>Identificação</b>	<b>Comprimento</b>	<b>Altura</b>	<b>Lados</b>	<b>Volume</b>			
		>>	Cortina Atrirantada	35,00m	x	0,90m	x	2,00	63,0 m <sup>2</sup>	
	Área 02 - Praça escalonada						63,0 m <sup>2</sup>			
1.54	11.005.0015-A	FORMAS DE CHAPAS DE MADEIRA COMPENSADA, DE 20MM DE ESPESURA, PLASTIFICADAS, SERVINDO 2 VEZES, E MADEIRA AUXILIAR SERVINDO 3 VEZES, INCLUSIVE FORNECIMENTO E DESMOLDAGEM, EXCLUSIVE ESCORAMENTO							1.255,50	M2
			<b>Identificação</b>	<b>Comprimento</b>	<b>Altura</b>	<b>Lados</b>	<b>Volume</b>			
		>>	Cortina Atrirantada	50,00m	x	2,50m	x	2,00	250,0 m <sup>2</sup>	
		>>	Cortina Atrirantada	50,00m	x	3,25m	x	2,00	325,0 m <sup>2</sup>	
		>>	Cortina Atrirantada	20,00m	x	2,75m	x	2,00	110,0 m <sup>2</sup>	
		>>	Cortina Atrirantada	35,00m	x	5,90m	x	2,00	413,0 m <sup>2</sup>	
		>>	Cortina Atrirantada	25,00m	x	3,15m	x	2,00	157,5 m <sup>2</sup>	
	Área 02 - Praça escalonada						1.255,5 m <sup>2</sup>			

1.55	11.009.0013-A	BARRA DE AÇO CA-50,COM SALIENCIA OU MOSSA,COEFICIENTE DE CONFORMAÇÃO SUPERFICIAL MINIMO (ADERENCIA) IGUAL A 1,5,DIAMETRODE 6,3MM,DESTINADA A ARMADURA DE CONCRETO ARMADO,10% DE PERDAS DE PONTAS E ARAME 18.FORNECIMENTO							1.759,32	KG
	Área 02 - Praça escalonada	Identificação	Volume	Taxa de aço						
		Gula de concreto	>> 9,30 m³	x 60,00 kg/m³	-	558,00 kg				
		Gola de árvore	>> 1,24 m³	x 60,00 kg/m³	-	74,52 kg				
		Identificação	Comprimento	Taxa de aço						
		Pé da cortina	>> 180,00 m	x 3,06 kg/m	-	550,80 kg				
		Estacas	>> 720,00 m	x 0,80 kg/m	-	576,00 kg				
						1.759,32 kg				
1.56	11.009.0014-B	BARRA DE AÇO CA-50,COM SALIENCIA OU MOSSA,COEFICIENTE DE CONFORMAÇÃO SUPERFICIAL MINIMO (ADERENCIA) IGUAL A 1,5,DIAMETRODE 8 A 12,5MM,DESTINADA A ARMADURA DE CONCRETO ARMADO,10%DE PERDAS DE PONTAS E ARAME 18.FORNECIMENTO							21.275,55	KG
	Área 02 - Praça escalonada	Identificação	Volume	Taxa de aço						
		Cortina	>> 156,94 m³	x 100,00kg/m³	-	15.693,75 kg				
		Identificação	Comprimento	Taxa de aço						
		Pé da cortina	>> 180,00 m	x 11,01 kg/m	-	1.981,80 kg				
		Estacas	>> 720,00 m	x 5,00 kg/m	-	3.600,00 kg				
						21.275,55 kg				
1.57	11.009.0122-B	BARRA AÇO CA-50,C/SALIENCIA OU MOSSA,COEFICIENTE CONFORMAÇÃO SUPERFICIAL MINIMO (ADERENCIA) IGUAL A 1,5,DIAM. 8 A 12,5MM,DESTINADA ARMADURA CONCRETO ARMADO,COMPREENDENDO 10% PERDAS DE PONTAS E ARAME 18.FORN.CORTE,DOBRAGEM,MONTAGEM E COLOC.AÇO NAS FORMAS C/AUXILIO EQUIPAMENTOS,INCL.TRANSP.HORIZONTAL E VERTICAL C/EQUIPAMENTOS,P/ESTRUTURAS DE PONTES E VIADUTOS							56,00	KG
	Área 02 - Praça escalonada	Área	Coef. De consumo							
	Muro de arrimo	>> 35,0 m²	x 1,60 kg/m²	-	56,00 kg					
1.58	11.011.0029-A	CORTE,DOBRAGEM,MONTAGEM E COLOCAÇÃO DE FERRAGENS NAS FORMAS,AÇO CA-50,EM BARRAS REDONDAS,COM DIAMETRO IGUAL A 6,3MM							1.759,32	KG
	Área 02 - Praça escalonada	Identificação	Volume	Taxa de aço						
		Gula de concreto	>> 9,30 m³	x 60,00 kg/m³	-	558,00 kg				
		Gola de árvore	>> 1,24 m³	x 60,00 kg/m³	-	74,52 kg				
		Identificação	Comprimento	Taxa de aço						
		Pé da cortina	>> 180,00 m	x 3,06 kg/m	-	550,80 kg				
		Estacas	>> 720,00 m	x 0,80 kg/m	-	576,00 kg				
						1.759,32 kg				
1.59	11.011.0030-B	CORTE,DOBRAGEM,MONTAGEM E COLOCAÇÃO DE FERRAGENS NAS FORMAS,AÇO CA-50,EM BARRAS REDONDAS,COM DIAMETRO DE 8 A 12,5MM							21.275,55	KG
	Área 02 - Praça escalonada	Identificação	Volume	Taxa de aço						
		Cortina	>> 156,94 m³	x 100,00kg/m³	-	15.693,75 kg				
		Identificação	Comprimento	Taxa de aço						
		Pé da cortina	>> 180,00 m	x 11,01 kg/m	-	1.981,80 kg				
		Estacas	>> 720,00 m	x 5,00 kg/m	-	3.600,00 kg				
						21.275,55 kg				
1.60	11.011.0040-A	CORTE,MONTAGEM E COLOCAÇÃO DE TELAS DE AÇO CA-60,CRUZADAS ESOLDADAS ENTRE SI,EM PECAS DE CONCRETO							1.120,97	KG
	Área 02 - Praça escalonada	Identificação	Área	Massa/m²						
		Calçada	>> 448,80 m²	x 2,20 kg/m²	-	987,36 kg				
		Identificação	Área	Coef. De consumo						
		Lance 01.01	>> 5,02 m²	x 2,20 kg/m²	-	11,04 kg				
		Lance 01.02	>> 5,21 m²	x 2,20 kg/m²	-	11,45 kg				
		Lance 02.01	>> 7,26 m²	x 2,20 kg/m²	-	15,97 kg				
		Lance 02.02	>> 7,21 m²	x 2,20 kg/m²	-	15,86 kg				
		Lance 03.01	>> 6,03 m²	x 2,20 kg/m²	-	13,26 kg				
		Lance 03.02	>> 6,42 m²	x 2,20 kg/m²	-	14,12 kg				
		Lance 04	>> 4,00 m²	x 2,20 kg/m²	-	8,81 kg				
		Lance 04	>> 8,41 m²	x 2,20 kg/m²	-	18,50 kg				
		Lance 05	>> 8,90 m²	x 2,20 kg/m²	-	19,58 kg				
		Lance 06	>> 2,28 m²	x 2,20 kg/m²	-	5,02 kg				
						1.120,97 kg				
1.61	11.023.0005-A	TELA PARA ESTRUTURA DE CONCRETO ARMADO,FORMADA POR FIOS DE AÇO CA-60,CRUZADAS E SOLDADAS ENTRE SI,FORMANDO MALHAS QUADRADAS DE FIOS COM DIAMETRO DE 4,2MM E ESPACAMENTO ENTRE ELSEDE 10X10CM.FORNECIMENTO							1.120,97	KG
	Área 02 - Praça escalonada	Identificação	Área	Massa/m²						
		Calçada	>> 448,80 m²	x 2,20 kg/m²	-	987,36 kg				
		Identificação	Área	Coef. De consumo						
		Lance 01.01	>> 5,02 m²	x 2,20 kg/m²	-	11,04 kg				
		Lance 01.02	>> 5,21 m²	x 2,20 kg/m²	-	11,45 kg				
		Lance 02.01	>> 7,26 m²	x 2,20 kg/m²	-	15,97 kg				
		Lance 02.02	>> 7,21 m²	x 2,20 kg/m²	-	15,86 kg				
		Lance 03.01	>> 6,03 m²	x 2,20 kg/m²	-	13,26 kg				
		Lance 03.02	>> 6,42 m²	x 2,20 kg/m²	-	14,12 kg				
		Lance 04	>> 4,00 m²	x 2,20 kg/m²	-	8,81 kg				
		Lance 04	>> 8,41 m²	x 2,20 kg/m²	-	18,50 kg				
		Lance 05	>> 8,90 m²	x 2,20 kg/m²	-	19,58 kg				
		Lance 06	>> 2,28 m²	x 2,20 kg/m²	-	5,02 kg				
						1.120,97 kg				
1.62	11.025.0012-A	CONCRETO BOMBADO,FCk=30MPa,COMPREENDENDO O FORNECIMENTO DE CONCRETO IMPORTADO DE USINA,COLOCAÇÃO NAS FORMAS,ESPALHAMENTO,ADENSAMENTO MECANICO E ACABAMENTO							170,44	M3
	Área 02 - Praça escalonada	Identificação	Comprimento	Altura	Espessura	Volume				
		Cortina Atirantada	>> 50,00m	x 2,50m	x 0,25m	31,25 m³	Platô 51,50-Platô 54,00			
		Cortina Atirantada	>> 50,00m	x 3,25m	x 0,25m	40,63 m³	Platô 54,00-Platô 57,25			
		Cortina Atirantada	>> 20,00m	x 2,75m	x 0,25m	13,75 m³	Platô 57,25-Platô 60,00			
		Cortina Atirantada	>> 35,00m	x 5,90m	x 0,25m	51,63 m³	Platô 57,25-Platô 63,15			
		Cortina Atirantada	>> 25,00m	x 3,15m	x 0,25m	19,69 m³	Platô 60,00-Platô 63,15			
		Pé da cortina	>> 180,00m	x 0,30m	x 0,25m	13,50 m³	Base da cortina			
						170,44 m³				
1.63	11.047.0011-B	PROTENSÃO PARCIAL E FINAL DE TIRANTE (EXCLUSIVE ESTE),PARA CARGA DE TRABALHO ATE 34T,DIAMETRO DE 32MM,INCLUSIVE O FORNECIMENTO E INSTALAÇÃO DA PLACA,ANEL DE ÂNGULO,PORCAS,CONTRAPORCAS,LUVAS,ETC,PINTURA E PROTEÇÃO DA CABECA,EXCLUSIVE PERFURAÇÃO E INJEÇÃO							144,00	UN
		Identificação	Tirantes							
			>> 20,00 und.							
		Platô 51,50-Platô 54,00	>> 20,00 und.							
			>> 20,00 und.							
		Platô 54,00-Platô 57,25	>> 20,00 und.							
			>> 20,00 und.							
			>> 8,00 und.							
		Platô 57,25-Platô 60,00	>> 8,00 und.							



			>>	14,00 und.							
		Platô 57,25-Platô 63,15	>>	14,00 und.							
			>>	10,00 und.							
	<b>Área 02 - Praça escalonada</b>	Platô 60,00-Platô 63,15	>>	<u>10,00 und.</u>							
			>>	<u>144,00 und.</u>							
1.64	11.047.0012-A	TIRANTE PROTENDIDO, PARA CARGA DE TRABALHO ATÉ 34T, DIÂMETRO DE 32MM, INCLUSIVE O FORNECIMENTO DA BARRA E BAINHA, PROTEÇÃO ANTICORROSIVA, PREPARO E COLOCAÇÃO NO FURO E TUBO ESPECIAL PARA INJEÇÃO (TUBO PVC 3/4" E MANCHETES), EXCLUSIVE LUVAS, PLACAS, CONTRAPORCAS, ETC, PERFURAÇÃO E INJEÇÃO								3.456,00	M
		<b>Identificação</b>	<b>Tirantes</b>	<b>x</b>	<b>Comprimento</b>	<b>=</b>	<b>Total</b>				
		Platô 51,50-Platô 54,00	>>	20,00 und.	x	25,00m	=	500,00m			
			>>	20,00 und.	x	23,00m	=	460,00m			
		Platô 54,00-Platô 57,25	>>	20,00 und.	x	25,00m	=	500,00m			
			>>	20,00 und.	x	23,00m	=	460,00m			
		Platô 57,25-Platô 60,00	>>	8,00 und.	x	25,00m	=	200,00m			
			>>	8,00 und.	x	23,00m	=	184,00m			
		Platô 57,25-Platô 63,15	>>	14,00 und.	x	25,00m	=	350,00m			
			>>	14,00 und.	x	23,00m	=	322,00m			
	<b>Área 02 - Praça escalonada</b>		>>	10,00 und.	x	25,00m	=	250,00m			
		Platô 60,00-Platô 63,15	>>	10,00 und.	x	23,00m	=	<u>230,00m</u>			
			>>				=	<u>3.456,00m</u>			
1.65	11.050.0001-B	ESCORAMENTO TUBULAR (ALUGUEL) COM TUBOS METÁLICOS, NA DENSIDADE DE 5,00M DE TUBO EQUIPADO POR M3 DE ESCORAMENTO, PAGO PELO VOLUME DESTA E PELO TEMPO NECESSÁRIO, DESDE A ENTREGA DO MATERIAL NA OBRA, NA OCASIÃO APROPRIADA, ATÉ SUA CARGA, PARA DEVOLUÇÃO, LOGO QUE DESNECESSÁRIA								10.746,00	M3XMES
		<b>Identificação</b>	<b>Comprimento</b>	<b>x</b>	<b>Altura</b>	<b>x</b>	<b>Largura</b>	<b>N° de meses</b>	<b>=</b>		
		51,50-Platô Cortina Atriantada	>>	50,00m	x	1,50m	x	4,00m	x	6,00 = 1.800,00 m³xmês	
		54,00-Platô Cortina Atriantada	>>	50,00m	x	2,25m	x	4,00m	x	6,00 = 2.700,00 m³xmês	
		57,25-Platô Cortina Atriantada	>>	20,00m	x	1,75m	x	4,00m	x	6,00 = 840,00 m³xmês	
		57,25-Platô Cortina Atriantada	>>	35,00m	x	4,90m	x	4,00m	x	6,00 = 4.116,00 m³xmês	
	<b>Área 02 - Praça escalonada</b>	60,00-Platô Cortina Atriantada	>>	25,00m	x	2,15m	x	4,00m	x	6,00 = <u>1.290,00 m³xmês</u>	
			>>							<u>10.746,00 m³xmês</u>	
1.66	11.055.0001-B	MONTAGEM E DESMONTAGEM DE ESCORAMENTO TUBULAR NORMAL, NA DENSIDADE DE 5,00M DE TUBO POR M3 DE ESCORAMENTO, COMPREENDENDO TRANSPORTE DO MATERIAL PARA OBRA E DESTA PARA O DEPOSITO, INCLUSIVE CARGA E DESCARGA, O CUSTO E DADO POR M3 DE ESCORAMENTO, CONTADO DAS SAPATAS ATÉ AS EXTREMIDADES SUPERIORES DOS TUBOS, SENDO PAGOS 60% NA MONTAGEM E 40% NA DESMONTAGEM								1.791,00	M3
		<b>Identificação</b>	<b>Comprimento</b>	<b>x</b>	<b>Altura</b>	<b>x</b>	<b>Largura</b>	<b>=</b>			
		Cortina Atriantada	>>	50,00m	x	1,50m	x	4,00m	=	300,00 m² Platô 51,50-Platô 54,00	
		Cortina Atriantada	>>	50,00m	x	2,25m	x	4,00m	=	450,00 m² Platô 54,00-Platô 57,25	
		Cortina Atriantada	>>	20,00m	x	1,75m	x	4,00m	=	140,00 m² Platô 57,25-Platô 60,00	
		Cortina Atriantada	>>	35,00m	x	4,90m	x	4,00m	=	686,00 m² Platô 57,25-Platô 63,15	
	<b>Área 02 - Praça escalonada</b>	Cortina Atriantada	>>	25,00m	x	2,15m	x	4,00m	=	<u>215,00 m²</u> Platô 60,00-Platô 63,15	
			>>						=	<u>1.791,00 m²</u>	
1.67	12	<b>ALVENARIAS E DIVISÓRIAS</b>									
	12.005.0095-B	ALVENARIA DE BLOCOS DE CONCRETO 20X20X40CM, ASSENTES COM ARGAMASSA DE CIMENTO E AREIA, NO TRACO 1:6, EM PAREDES DE 0,20M DE ESPESURA, COM VAOS OU ARESTAS, DE 3,00 A 4,50M DE ALTURA E MEDIDA PELA ÁREA REAL								35,00	M2
	<b>Área 02 - Praça escalonada</b>	>>	<b>Comprimento</b>	<b>x</b>	<b>Altura</b>	<b>=</b>					
			12,50 m²	x	2,80m	=	35,00 m²				
1.68	13	<b>REVESTIMENTO DE PAREDES, TETOS E PISOS</b>									
	13.333.0010-A	REVESTIMENTO DE PISO COM CERÂMICA TATIL DIRECIONAL (LADRILHO HIDRAULICO), PARA ACESSIBILIDADE, CONFORME ABNT NBR 16537, ASSENTES SOBRE SUPERFÍCIE EM OSO, CONFORME ITEM 13.330.0010								41,13	M2
	<b>Área 02 - Praça escalonada</b>	>>	<b>Comprimento</b>	<b>x</b>	<b>Altura</b>	<b>=</b>					
			0,06 m	x	658,00 m	=	41,13 m²				
1.69	13.333.0015-A	REVESTIMENTO DE PISO COM CERÂMICA TATIL ALERTA (LADRILHO HIDRAULICO), PARA ACESSIBILIDADE, CONFORME ABNT NBR 16537, ASSENTES SOBRE SUPERFÍCIE EM OSO, CONFORME ITEM 13.330.0010								22,25	M2
	<b>Área 02 - Praça escalonada</b>	>>	<b>Área</b>	<b>x</b>	<b>Quant.</b>	<b>=</b>					
			0,06 m²	x	356,00 und.	=	22,25 m²				
1.70	14	<b>ESQUADRIAS DE PVC, FERRO, ALUMÍNIO OU MADEIRA, VIDRAÇAS E FERRAGENS</b>									
	14.002.0212-A	GUARDA-CORPO DE TUBOS DE AÇO GALVANIZADO SOLDADOS, FORMANDO MÓDULOS DE 2,20M DE COMPRIMENTO E 1,00M DE ALTURA, COM 3 MONTANTES DE 2" DE DIÂMETRO CHUMBADOS NO CONCRETO (EXCLUSIVE ESTE), TRAVESSA SUPERIOR DE 2" E TRAVESSA INFERIOR E INTERMEDIÁRIA DE 1". FORNECIMENTO E COLOCAÇÃO								158,69	M
	<b>Área 02 - Praça escalonada</b>	>>	<b>Quant.</b>								
			158,69 m								
1.71	14.002.0215-A	CORRIMÃO DUPLO EM TUBO DE AÇO GALVANIZADO COM DIÂMETRO DE 1.1/4", BARRA SUPERIOR COM ALTURA DE 92CM E BARRA INFERIOR COM ALTURA DE 70CM, FIXADO NA PAREDE POR CHUMBADORES, CONFORME ABNT NBR 9050 PARA ACESSIBILIDADE, FORNECIMENTO E COLOCAÇÃO								22,77	M
	<b>Área 02 - Praça escalonada</b>	>>	<b>Quant.</b>								
	Corrimão		22,77 m								
1.72	15	<b>INSTALAÇÕES ELÉTRICAS, HIDRÁULICAS, SANITÁRIAS E MECÂNICAS</b>									
	15.007.0498-A	QUADRO DE DISTRIBUIÇÃO DE ENERGIA PARA DISJUNTORES TERMO-MAGNETICOS UNIPOLARES, DE EMBUTIR, COM PORTA E BARRAMENTOS DE FASE, NEUTRO E TERRA, PARA INSTALAÇÃO DE ATÉ 8 DISJUNTORES SEM DISPOSITIVO PARA CHAVE GERAL FORNECIMENTO E COLOCAÇÃO								2,00	UN
	<b>Área 02 - Praça escalonada</b>	>>	<b>Quant.</b>								
			2,00 und.								
1.73	15.007.0575-A	DISJUNTOR TERMOMAGNETICO, BIPOLAR, DE 10 A 32A, 3KA, MODELO DIN, TIPO C. FORNECIMENTO E COLOCAÇÃO								5,00	UN
	<b>Área 02 - Praça escalonada</b>	>>	<b>Quant.</b>								
			5,00 und.								
1.74	15.008.0085-A	CABO DE COBRE FLEXIVEL COM ISOLAMENTO TERMOPLASTICO, COMPREENDENDO: PREPARO, CORTÉ E ENFIAÇÃO EM ELETRODUTOS, NA BITOLA DE 2,5MM², 450/750V. FORNECIMENTO E COLOCAÇÃO								1178,79	M
				<b>Comprimento</b>	<b>x</b>	<b>Nº de condutores</b>	<b>=</b>				
		Rede de Iluminação - Trecho 01 Enterrado QDLF - 54,00	>>	20,00 m	x	3 x	=	60,0 m			
		Rede de Iluminação - Trecho 02 Enterrado - 54,00	>>	6,00 m	x	3 x	=	18,0 m			
		Rede de Iluminação - Trecho 03 Enterrado - 54,00	>>	6,00 m	x	3 x	=	18,0 m			
		Rede de Iluminação - Trecho 04 Enterrado - 54,00	>>	6,00 m	x	3 x	=	18,0 m			
		Rede de Iluminação - Trecho 05 Enterrado - 54,00	>>	6,00 m	x	3 x	=	18,0 m			
		Rede de Iluminação - Trecho 06 Enterrado - 54,00	>>	6,00 m	x	3 x	=	18,0 m			
		Rede de Iluminação - Trecho 07 Enterrado - 54,00	>>	6,00 m	x	3 x	=	18,0 m			
		Rede de Iluminação - Trecho 08 Enterrado - 54,00	>>	7,40 m	x	3 x	=	22,2 m			
		Rede de Iluminação - Trecho 09 Enterrado - 54,00	>>	6,00 m	x	3 x	=	18,0 m			
		Rede de Iluminação - Trecho 10 Enterrado - 54,00	>>	10,20 m	x	3 x	=	30,6 m			
		Rede de Iluminação - Trecho 11 Enterrado - 54,00	>>	10,20 m	x	3 x	=	30,6 m			
		Rede de Iluminação - Trecho 12 Enterrado - 54,00	>>	6,00 m	x	3 x	=	18,0 m			

		Rede de Iluminação -Trecho 13 Enterrado - 54,00 - 57,25 >>	13,25 m	x	3 x	-	39,8 m
		Rede de Iluminação -Trecho 14 Enterrado - 57,25 >>	6,00 m	x	3 x	-	18,0 m
		Rede de Iluminação -Trecho 15 Enterrado - 57,25 >>	8,90 m	x	3 x	-	26,7 m
		Rede de Iluminação -Trecho 16 Enterrado - 57,25 >>	9,48 m	x	3 x	-	28,4 m
		Rede de Iluminação -Trecho 17 Enterrado - 57,25 >>	8,60 m	x	3 x	-	25,8 m
		Rede de Iluminação -Trecho 18 Enterrado - 57,25 >>	6,00 m	x	3 x	-	18,0 m
		Rede de Iluminação -Trecho 19 Enterrado - 57,25 >>	8,50 m	x	3 x	-	25,5 m
		Rede de Iluminação -Trecho 20 Enterrado - 57,25 >>	31,37 m	x	3 x	-	94,1 m
		Rede de Iluminação -Trecho 21 Enterrado - 57,25 - 60,00 >>	13,75 m	x	3 x	-	41,3 m
		Rede de Iluminação -Trecho 22 Enterrado - 60,00 >>	6,00 m	x	3 x	-	18,0 m
		Rede de Iluminação -Trecho 23 Enterrado - 60,00 >>	6,00 m	x	3 x	-	18,0 m
		Rede de Iluminação -Trecho 24 Enterrado - 57,25 - 63,15 >>	10,90 m	x	3 x	-	32,7 m
		Rede de Iluminação -Trecho 25 Enterrado - 63,15 >>	7,00 m	x	3 x	-	21,0 m
		Rede de Iluminação -Trecho 26 Enterrado - 60,00 - 64,00 >>	8,23 m	x	3 x	-	24,7 m
		Rede de Iluminação -Trecho 27 Enterrado - 64,00 >>	10,08 m	x	3 x	-	30,2 m
		Rede de Iluminação -Trecho 28 Enterrado - 64,00 >>	7,13 m	x	3 x	-	21,4 m
		Rede de Iluminação -Trecho 29 Enterrado - 64,00 >>	6,82 m	x	3 x	-	20,5 m
		Rede de Iluminação -Trecho 30 Enterrado - 64,00 >>	6,12 m	x	3 x	-	18,4 m
		Rede de Iluminação -Trecho 31 Enterrado - 64,00 >>	6,00 m	x	3 x	-	18,0 m
		Rede de Iluminação -Trecho 32 Enterrado - 64,00 >>	5,00 m	x	3 x	-	15,0 m
		<b>Área 02 - Praça escalonada</b>					
			<b>Nº de Postes</b>		<b>Comprimento</b>		<b>Nº de condutores</b>
		Rede de Iluminação -Trecho Vertical >>	32,00 un	x	3,5 m	x	3 x
							336,0 m
							1.178,79 m
1.75	15.008.0095-A	CABO DE COBRE FLEXIVEL COM ISOLAMENTO TERMOPLASTICO,COMPREENENDO:PREPARO,CORTE E ENFIACAO EM ELETRODUTOS,NA BITOLA DE 6MM2, 450/750V.FORNECIMENTO E COLOCACAO					1178,79 M
			<b>Comprimento</b>		<b>Nº de condutores</b>		
		Rede de Iluminação -Trecho 01 Enterrado QDLF - 54,00 >>	20,00 m	x	3 x	-	60,0 m
		Rede de Iluminação -Trecho 02 Enterrado - 54,00 >>	6,00 m	x	3 x	-	18,0 m
		Rede de Iluminação -Trecho 03 Enterrado - 54,00 >>	6,00 m	x	3 x	-	18,0 m
		Rede de Iluminação -Trecho 04 Enterrado - 54,00 >>	6,00 m	x	3 x	-	18,0 m
		Rede de Iluminação -Trecho 05 Enterrado - 54,00 >>	6,00 m	x	3 x	-	18,0 m
		Rede de Iluminação -Trecho 06 Enterrado - 54,00 >>	6,00 m	x	3 x	-	18,0 m
		Rede de Iluminação -Trecho 07 Enterrado - 54,00 >>	6,00 m	x	3 x	-	18,0 m
		Rede de Iluminação -Trecho 08 Enterrado - 54,00 >>	7,40 m	x	3 x	-	22,2 m
		Rede de Iluminação -Trecho 09 Enterrado - 54,00 >>	6,00 m	x	3 x	-	18,0 m
		Rede de Iluminação -Trecho 10 Enterrado - 54,00 >>	10,20 m	x	3 x	-	30,6 m
		Rede de Iluminação -Trecho 11 Enterrado - 54,00 >>	10,20 m	x	3 x	-	30,6 m
		Rede de Iluminação -Trecho 12 Enterrado - 54,00 >>	6,00 m	x	3 x	-	18,0 m
		Rede de Iluminação -Trecho 13 Enterrado - 54,00 - 57,25 >>	13,25 m	x	3 x	-	39,8 m
		Rede de Iluminação -Trecho 14 Enterrado - 57,25 >>	6,00 m	x	3 x	-	18,0 m
		Rede de Iluminação -Trecho 15 Enterrado - 57,25 >>	8,90 m	x	3 x	-	26,7 m
		Rede de Iluminação -Trecho 16 Enterrado - 57,25 >>	9,48 m	x	3 x	-	28,4 m
		Rede de Iluminação -Trecho 17 Enterrado - 57,25 >>	8,60 m	x	3 x	-	25,8 m
		Rede de Iluminação -Trecho 18 Enterrado - 57,25 >>	6,00 m	x	3 x	-	18,0 m
		Rede de Iluminação -Trecho 19 Enterrado - 57,25 >>	8,50 m	x	3 x	-	25,5 m
		Rede de Iluminação -Trecho 20 Enterrado - 57,25 >>	31,37 m	x	3 x	-	94,1 m
		Rede de Iluminação -Trecho 21 Enterrado - 57,25 - 60,00 >>	13,75 m	x	3 x	-	41,3 m
		Rede de Iluminação -Trecho 22 Enterrado - 60,00 >>	6,00 m	x	3 x	-	18,0 m
		Rede de Iluminação -Trecho 23 Enterrado - 60,00 >>	6,00 m	x	3 x	-	18,0 m
		Rede de Iluminação -Trecho 24 Enterrado - 57,25 - 63,15 >>	10,90 m	x	3 x	-	32,7 m
		Rede de Iluminação -Trecho 25 Enterrado - 63,15 >>	7,00 m	x	3 x	-	21,0 m
		Rede de Iluminação -Trecho 26 Enterrado - 60,00 - 64,00 >>	8,23 m	x	3 x	-	24,7 m
		Rede de Iluminação -Trecho 27 Enterrado - 64,00 >>	10,08 m	x	3 x	-	30,2 m
		Rede de Iluminação -Trecho 28 Enterrado - 64,00 >>	7,13 m	x	3 x	-	21,4 m
		Rede de Iluminação -Trecho 29 Enterrado - 64,00 >>	6,82 m	x	3 x	-	20,5 m
		Rede de Iluminação -Trecho 30 Enterrado - 64,00 >>	6,12 m	x	3 x	-	18,4 m
		Rede de Iluminação -Trecho 31 Enterrado - 64,00 >>	6,00 m	x	3 x	-	18,0 m
		Rede de Iluminação -Trecho 32 Enterrado - 64,00 >>	5,00 m	x	3 x	-	15,0 m
		<b>Área 02 - Praça escalonada</b>					
			<b>Nº de Postes</b>		<b>Comprimento</b>		<b>Nº de condutores</b>
		Rede de Iluminação -Trecho Vertical >>	32,00 un	x	3,5 m	x	3 x
							336,0 m
							1.178,79 m
1.76	18	<b>APARELHOS HIDRÁULICOS, SANITÁRIOS, ELÉTRICOS, MECÂNICOS E ESPORTIVOS</b>					
	18.027.0152-A	LUMINARIA DECORATIVA,PARA ILUMINACAO PUBLICA E ESTACIONAMENTOS,COM DUAS PETALAS,PARA LAMPADA LED DE 50W,EQUIPADA COM CELULA FOTOELETRICA,INCLUSIVE LAMPADA.FORNECIMENTO E COLOCACAO					32,00 MN
		<b>Área 02 - Praça escalonada</b>	<b>Quant.</b>				
		Rede de poste >>	32,00 und.				
1.77	20	<b>CUSTOS RODOVIÁRIOS</b>					
	20.092.0001-A	AREA,INCLUSIVE TRANSPORTE,PARA REGIAO METROPOLITANA DO RIO DE JANEIRO.FORNECIMENTO					144,38 M3
		<b>Identificação</b>	<b>Comprimento</b>	<b>Altura</b>	<b>Espessura</b>	<b>Empolamento</b>	
		Cortina Atrantada >>	50,00m	x	2,50m	x	1,15 - 28,75 m²
		Cortina Atrantada >>	50,00m	x	3,25m	x	1,15 - 37,38 m²
		Cortina Atrantada >>	20,00m	x	2,75m	x	1,15 - 12,65 m²
		Cortina Atrantada >>	35,00m	x	5,90m	x	1,15 - 47,50 m²
		Cortina Atrantada >>	25,00m	x	3,15m	x	1,15 - 18,11 m²
		<b>Área 02 - Praça escalonada</b>					144,38 m³
1.78	20.097.0005-A	PO-DE-PEDRA, INCLUSIVE TRANSPORTE PARA REGIAO METROPOLITANADO RIO DE JANEIRO.FORNECIMENTO					4.080,38 M3
		<b>Área 02 - Praça escalonada</b>	<b>Volume</b>	<b>Empolamento</b>			
		>>	3.138,75 m³	x	1,30	-	4.080,38 m³
1.79	20.104.0001-A	SAIBRO,INCLUSIVE TRANSPORTE.FORNECIMENTO					10,80 M3
		<b>Área 02 - Praça escalonada</b>	<b>Área</b>	<b>Altura</b>			
		>>	36,00 m²	x	0,30 m	-	10,80 m³
1.80	21	<b>ILUMINAÇÃO PÚBLICA</b>					
	21.001.0060-A	ASSENTAMENTO DE POSTE RETO,DE ACO DE 3,50 ATE 6,00M,COM ENGASTAMENTO DA PARTE INFERIOR DA COLUNA DIRETAMENTE NO SOLO,EXCLUSIVE FORNECIMENTO DO POSTE					32,00 UN
		<b>Área 02 - Praça escalonada</b>	<b>Quant.</b>				
		Área externa >>	32,00 und.				
1.81	21.003.0052-A	POSTE DE ACO,RETO,CONICO CONTINUO,ALTURA DE 3,50M,SEM SAPATA.FORNECIMENTO					32,00 UN
		<b>Área 02 - Praça escalonada</b>	<b>Quant.</b>				
		Área externa >>	32,00 und.				
1.82	21.009.0010-A	PINTURA DE POSTE RETO DE ACO,DE 3,50 A 6,00M,COM DUAS DEMAOSDE TINTA FENOLICA DE ALTA RESISTENCIA AS INTEMPERIES,DE SECAGEM RAPIDA,NA COR ALUMINIO					32,00 UN
		<b>Área 02 - Praça escalonada</b>	<b>Quant.</b>				

	Área externa	>>	32,00 und.		
1.83	21.011.0010-A		FUNDACAO SIMPLES DE CONCRETO PRE-MOLDADO,PROJETO RIOLUZ,COMCHUMBADORES DE ACO,PROVIDO DE ARRUELAS E PORCAS PARA FIXACAO DE POSTE RETO DE ACO,DE 3,50 ATE	32,00	UN
	Área 02 - Praça escalonada		Quant.		
	Área externa	>>	32,00 und.		
1.84	21.031.0015-A		RELE FOTOELETRONICO PARA ILUMINACAO PUBLICA,TIPO FAIL-OFF,TENSAO DE ALIMENTACAO DE 105V E 305V,POTENCIA DA CARGA 1000W OU 1800VA,CORRENTE MAXIMA DA CARGA 10A.CORPO EM POLICARBONATONA COR AZUL,ESTABILIZADO AO UV;PINOS EM LATAO ESTANHADO,DEVENDO ATENDER A ESPECIFICACAO EM-RIOLUZ-66 E ANSI C136.10,NOQUE COUBER.FORNECIMENTO	32,00	UN
1.85	21.031.0035-A		RELE FOTOELETRICO INDIVIDUAL,COM BASE,EM PONTA DE BRACO OU POSTE CURVO (ACO OU CONCRETO) DE ACORDO COM O PADRAO DA RIOLUZ,COM FORNECIMENTO DAS FERRAGENS DE FIXACAO;EXCLUSIVE FORNECIMENTO DO RELE E BASE.ASSENTAMENTO	32,00	UN
	Área 02 - Praça escalonada		Quant.		
	Rede de poste	>>	32,00 und.		
1.86	21.035.0012-A		CAIXA HAND-HOLE,PRE-MOLDADA,EM ANEL DE CONCRETO,CONFORME PROJETO N° A4-1683-PD,RIOLUZ,COM DIMENSOES DE 0,60X0,90M,EXCLUSIVE ESCAVACAO,REATERRO E TAMPAO.FORNECIMENTO E ASSENTAMENTO	32,00 und.	UN
	Área 02 - Praça escalonada		Quant.		
	Rede de poste	>>	32,00 und.		



MEMÓRIA DE CÁLCULO - ÁREA DE INTERVENÇÃO 02 - PRAÇA ESCALONADA

RESUMO DOS SERVIÇOS

Limpeza do terreno	>>	305,00 m <sup>2</sup>								
Plató 72,00	>>	99,00 m <sup>2</sup>								
Plató 75,35	>>	142,00 m <sup>2</sup>								
Plató 73,00	>>	53,00 m <sup>2</sup>								
Lance 01	>>	5,00 m <sup>2</sup>								
Lance 02	>>	6,00 m <sup>2</sup>								
<b>1 SERVIÇOS DE ESCRITÓRIO, LABORATÓRIO E CAMPO</b>										
1.1	01.005.0004-A	PREPARO MANUAL DE TERRENO, COMPREENDENDO ACERTO, RASPAGEM EVENTUAL ATÉ 0,30M DE PROFUNDIDADE E AFASTAMENTO LATERAL DO MATERIAL EXCEDENTE, INCLUSIVE COMPACTAÇÃO MANUAL	305,00	M2						
	Área 03 - Praça	>>	Área 305,00 m <sup>2</sup>							
<b>3 MOVIMENTO DE TERRA</b>										
1.2	03.001.0100-A	ESCAVAÇÃO MANUAL DE VALA/CAVA EM MATERIAL DE 1ª CATEGORIA ATÉ 1,50M DE PROFUNDIDADE, EM BECOS DE ATÉ 2,00M DE LARGURA COM IMPOSSIBILIDADE DE ENTRADA DE CAMINHÃO OU EQUIPAMENTO MOTORIZADO PARA RETIRADA DO MATERIAL EM FAVELAS, EXCLUSIVE ESCORAMENTO E ESGOTAMENTO	106,61	M3						
	Área 03 - Praça		Identificação	>>	Volume de corte					
			Plató 72,00	>>	56,93 m <sup>3</sup>					
			Plató 75,35	>>	21,97 m <sup>3</sup>					
			Plató 73,00	>>	17,14 m <sup>3</sup>					
			Lance 01	>>	7,11 m <sup>3</sup>					
			Lance 02	>>	3,46 m <sup>3</sup>					
					106,61 m <sup>3</sup>					
1.3	03.010.0049-A	MATERIAL DE 1ª CATEGORIA PARA ATERROS, COMPREENDENDO: ESCAVAÇÃO, CARGA, TRANSPORTE A 30KM EM CAMINHÃO BASCULANTE E DESCARGA, CONSIDERANDO O VOLUME NECESSÁRIO À EXECUÇÃO DE 1,00M3 DE MATERIAL COMPACTADO	60,38	M3						
	Área 03 - Praça		Identificação	>>	Volume de aterro					
			Plató 72,00	>>	40,32 m <sup>3</sup>					
			Plató 75,35	>>	5,17 m <sup>3</sup>					
			Plató 73,00	>>	14,80 m <sup>3</sup>					
			Lance 01	>>	0,00 m <sup>3</sup>					
			Lance 02	>>	0,09 m <sup>3</sup>					
					60,38m					
1.4	03.010.0100-A	COMPACTAÇÃO DE ATERRO, EM CAMADAS DE 30CM, UTILIZANDO COMPACTADOR PNEUMÁTICO (SAPO), INCLUSIVE COMPRESSOR	61,20	M3						
	Área 03 - Praça		Areia compactada	>>	41,00 m <sup>2</sup>	x	1,00 m	x	0,20 m	= 8,20 m <sup>3</sup>
			Intertravado	>>	212,00 m <sup>2</sup>	x	1,00 m	x	0,25 m	= 53,00 m <sup>3</sup>
										61,20 m <sup>3</sup>
<b>4 TRANSPORTES</b>										
1.5	04.005.0141-A	TRANSPORTE DE CARGA DE QUALQUER NATUREZA, EXCLUSIVE AS DESPESAS DE CARGA E DESCARGA, TANTO DE ESPERA DO CAMINHÃO COMO DO SERVENTE OU EQUIPAMENTO AUXILIAR, A VELOCIDADE MÉDIA DE 40KM/H, EM CAMINHÃO BASCULANTE A ÓLEO DIESEL, COM CAPACIDADE ÚTIL DE 12T	7.571,76	T.X KM						
	Área 03 - Praça		Massa	x	DMT	=				
			166,53 t	x	21,00 km	=	3.497,13 t x km			
			194,03 t	x	21,00 km	=	4.074,63 t x km			
							7.571,76 t x km			
1.6	04.006.0008-B	CARGA MANUAL E DESCARGA MECÂNICA DE MATERIAL À GRANEL (AGREGADOS, PEDRA-DE-MAO, PARALELOS, TERRA E ESCOMBROS), COMPREENDENDO OS TEMPOS PARA CARGA, DESCARGA E MANOBRAS DO CAMINHÃO BASCULANTE A ÓLEO DIESEL, COM CAPACIDADE ÚTIL DE 8T, EMPREGANDO 2 SERVENTES NA CARGA	360,56	T						
	Área 03 - Praça		Área	x	Espessura	x	Peso Específico	x	Empolamento	=
			305,00 m <sup>2</sup>	x	0,30m	x	1,40	x	1,30	= 166,53 t
					Volume	x	Peso Específico	x	Empolamento	=
					106,61 m <sup>3</sup>	x	1,40	x	1,30	= 194,03 t
										360,56 m <sup>3</sup>
										LIMPEZA DO TERRENO
										ESCAVAÇÃO
<b>5 SERVIÇOS COMPLEMENTARES</b>										
1.7	05.001.0177-A	TRANSPORTE HORIZONTAL DE MATERIAL DE 1ª CATEGORIA OU ENTULHO, EM CARRINHOS, A 100,00M DE DISTÂNCIA, INCLUSIVE CARGA A PA	257,54	M3						
	Área 03 - Praça		Quantidade	x	Empolamento	=	Total			
	Escavação	>>	106,61 m <sup>3</sup>	x	1,3	=	138,59 m <sup>3</sup>			
	Limpeza do terreno	>>	91,50 m <sup>3</sup>	x	1,3	=	118,95 m <sup>3</sup>			
							257,54 m <sup>3</sup>			
1.8	05.001.0185-A	TRANSPORTE DE MATERIAIS ENCOSTA ACIMA, SERVIÇO INTEIRAMENTE MANUAL, INCLUSIVE CARGA E DESCARGA	5.071,92	TXM						
	Área 03 - Praça		Identificação	>>	Volume de corte		Peso específico	Ref	51,50	Altura
			Plató 72,00	>>	40,32 m <sup>3</sup>	x	1,40	x	60,00m	= 3.386,88 t x m
			Plató 75,35	>>	5,17 m <sup>3</sup>	x	1,40	x	60,00m	= 434,28 t x m
			Plató 73,00	>>	14,80 m <sup>3</sup>	x	1,40	x	60,00m	= 1.243,20 t x m
			Lance 01	>>	0,00 m <sup>3</sup>	x	1,40	x	60,00m	= 0,00 t x m
			Lance 02	>>	0,09 m <sup>3</sup>	x	1,40	x	60,00m	= 7,56 t x m
										5.071,92 t x m
1.9	05.058.0020-A	LONA DE POLIETILENO (LONA TERREIRO) COM ESPESURA DE 0,20MM PARA IMPERMEABILIZAÇÃO DE SOLO, MEDIDA PELA ÁREA COBERTA, INCLUSIVE PERDAS E TRANSPASSE	11,53	M2						
	Área 03 - Praça		Identificação	>>	Área					
	ESCADA	>>	Lance 01	>>	4,80 m <sup>2</sup>					
			Lance 02	>>	6,73 m <sup>2</sup>					
					11,53 m <sup>2</sup>					
<b>6 GALERIAS, DRENOS E CONEXOS</b>										
1.10	06.016.0105-A	TAMPAO DE FERRO FUNDIDO NODULAR MISTO (FERRO FUNDIDO E CONCRETO, EXCLUSIVE ESTE), ARTICULADO, TIPO LEVE, DE 0,60M DE DIÂMETRO, ASSENTADO COM ARGAMASSA DE CIMENTO E AREIA, NO TRACO 1:4 EM VOLUME, FORNECIMENTO E ASSENTAMENTO	14,00	UN						
	Área 03 - Praça	>>	Quantidade		14,00 und.					
1.11	06.069.0115-A	DUTO CORRUGADO HELICOIDAL, NA COR PRETA, LINHA DUPLA, DE POLIETILENO DE ALTA DENSIDADE (PEAD), P/PROTEÇÃO DE CONDUTORES ELÉTRICOS EM INSTALAÇÕES SUBTERRÂNEAS, DIAM. NOMINAL 2", SENDO DIAM. INT. 30,8MM, FORNECIDO C/2 TAMPOES NAS EXTREMIDADES, FITA DE AVISO "PERIGO" C/ROLÍNEIA DE AÇO GALV. REVEST. PVC, CONFORME ABNT NBR13897 E 13898, LANC.DIR.SOLO, INCL. CONEXÕES E KIT VEDAÇÃO	110,40	M						
	Área 03 - Praça		Rede de iluminação - Trecho 01 Enterrado QDLF - 72,00	>>	20,00 m					
			Rede de iluminação - Trecho 02 Enterrado - 72,00	>>	6,77 m					
			Rede de iluminação - Trecho 02 Enterrado - 72,00	>>	9,44 m					
			Rede de iluminação - Trecho 02 Enterrado - 72,00	>>	5,00 m					
			Rede de iluminação - Trecho 02 Enterrado - 72,00	>>	6,15 m					
			Rede de iluminação - Trecho 02 Enterrado - 72,00 - 73,00	>>	10,00 m					
			Rede de iluminação - Trecho 02 Enterrado - 73,00	>>	4,92 m					

		Rede de iluminação -Trecho 02 Enterrado - 73,00	>>	5,36 m					
		Rede de iluminação -Trecho 02 Enterrado - 73,00-75,35	>>	7,50 m					
		Rede de iluminação -Trecho 02 Enterrado - 75,35	>>	10,00 m					
		Rede de iluminação -Trecho 02 Enterrado - 75,35	>>	5,00 m					
		Rede de iluminação -Trecho 02 Enterrado - 75,35	>>	5,00 m					
		Rede de iluminação -Trecho 02 Enterrado - 75,35	>>	6,16 m					
		Rede de iluminação -Trecho 02 Enterrado - 75,35	>>	9,10 m					
				110,40 m					
	<b>8</b>	<b>BASES E PAVIMENTOS</b>							
1.12	08.020.0012-A	PAVIMENTAÇÃO INTERTRAVADA DE LAJOTAS DE CONCRETO,PRE-FABRICADAS,COR NATURAL,COM ESPESSURA DE 10CM,RESISTENCIA A COMPRESSAO DE 35MPA,CONFORME ABNT NBR 15953,EXCLUSIVE O PREPARO DO SUBLEITO E BASE						108,00	M2
	Área 03 - Praça Intertravado natural (5)	>>	Área	108,00 m <sup>2</sup>					
1.13	08.020.0024-A	PAVIMENTAÇÃO INTERTRAVADA DE LAJOTAS DE CONCRETO,PRE-FABRICADAS,COLORIDO,COM ESPESSURA DE 10CM,RESISTENCIA A COMPRESSAO DE 35MPA,CONFORME ABNT NBR 15953,EXCLUSIVE O PREPARO DO SUBLEITO E BASE						104,00	M2
	Área 03 - Praça Intertravado amarelo (4)	>>	Área	104,00 m <sup>2</sup>					
	<b>9</b>	<b>SERVIÇOS DE PARQUES E JARDINS</b>							
1.14	09.001.0020-A	PLANTIO DE GRAMA EM PLACAS TIPO ESMERALDA,INCLUSIVE FORNECIMENTO DA GRAMA E TRANSPORTE,EXCLUSIVE PREPARO DO TERRENO E O MATERIAL PARA ESTE						9,00	M2
	Área 03 - Praça Pátio	>>	Quantidade	9,00 m <sup>2</sup>					
1.15	09.002.0001-A	PLANTIO DE ARVORE ISOLADA,ATE 2,00M DE ALTURA,DE QUALQUER ESPECIE,EM LOGRADOURO PUBLICO,INCLUSIVE TRANSPORTE,TERRA PRETASIMPLES E ESTACA DE MADEIRA(TUTOR),EXCLUSIVE O FORNECIMENTO DA ARVORE						55,00	UN
	Área 03 - Praça Pátio	>>	Nome	Quant.					
			Amarelinha	>>	46,00 und.				
			Araçá	>>	1,00 und.				
			Ipê branco	>>	2,00 und.				
			Jasmin-Manga	>>	3,00 und.				
			Norantea	>>	3,00 und.				
					55,00 und.				
1.16	09.006.0032-A	TERRA ESTRUMADA,INCLUSIVE CARGA,TRANSPORTE E DESCARGA.FORNECIMENTO						2,70	M3
	Área 03 - Praça	>>	Área	9,00 m <sup>2</sup>	x	Altura	0,30 m	= 2,70 m <sup>3</sup>	
1.17	09.012.0003-A	BANCO DE CONCRETO ARMADO,MEDINDO 2,00X0,45X0,10M,COM 0,40M DE ALTURA,APOIADO EM 2 BLOCOS DE CONCRETO DE 0,10X0,30X0,40M,COM FUNDACAO CONFORME PROJETO CEHAB,REVESTIDO COM ARGAMASSA DE CIMENTO E AREIA,NO TRACO 1-4,ACABAMENTO ASPERO						8,00	UN
	Área 03 - Praça	>>	Quant.	8,00 und.					
1.18	09.014.0015-A	MESA DE JOGOS COM 4 BANCOS,TAMPO DE MESA EM MARMORITE ARMADO,NA COR NATURAL,TENDO NO CENTRO TABULEIRO DE XADREZ EM MARMORITE NAS CORES BRANCA E PRETA,PES(MESA E BANCOS)DE CONCRETO ARMADO.FORNECIMENTO E COLOCACAO						2,00	UN
	Área 03 - Praça	>>	Quant.	2,00 und.					
1.19	09.015.0314-A	BALANÇO DE 5/10ANOS COMPOST.C/2 CADEIRAS,PRESAS EM CORRENTES GALV.FIXAD. P/MEIO DE BRACAD.C/ TRAVESSAO TUBOS FERRO GALV.(EXT.E INTERNAMENTE)DE 2 1/2" E ESP.PAREDE 1/8".SUSPENSAS EM CAVALETES TUBO FERRO GALV.2", CHUMBADOS EM SAPATAS CONCRETO,PINTADOS C/BASE GALVITE E 2 DEMAOS ACABAMENTO.FORNECIMENTO E COLOCACAO						1,00	UN
	Área 03 - Praça	>>	Quant.	1,00 und.					
1.20	09.015.0330-A	GANGORRA DE 5/10ANOS C/2 PRANCHAS,MADEIRA APARELHADA, ESTASFIXADAS EM TUBO DE FERRO GALVANIZADO(EXT.E INTERNAMENTE) DE 2" E 2 1/2" E ESPESSURA DE PAREDE DE 1/8",COM PINTURA DE BASE GALVITE E 2 DEMAOS DE ACABAMENTO.FORNECIMENTO E COLOCACAO						2,00	UN
	Área 03 - Praça	>>	Quant.	2,00 und.					
1.21	09.015.0332-A	GAIOLA GINICA (TREPÁ-TREPÁ) EM TUBOS DE FERRO GALVANIZADO (EXTERNA E INTERNAMENTE) DE 1" HORIZONTAIS E VERTICAIS DE 1.1/2" E ESPESSURA DE PAREDE DE 1/8",CHUMBADOS EM BLOCOS DE CONCRETO E COM PINTURA DE BASE GALVITE E 2 DEMAOS DE ACABAMENTO.FORNECIMENTO E COLOCACAO						1,00	UN
	Área 03 - Praça	>>	Quant.	1,00 und.					
1.22	09.026.0025-A	PAPELEIRA PLASTICA P/VIAS E PRACAS PUBLICAS EM POLIETILENO(DIN),CAPACIDADE PARA 50L,MEDINDO(75,50X34,50X43,50)CM.FORNECIMENTO E COLOCACAO						4,00	UN
	Área 02 - Praça escalonada	>>	Quant.	4,00 und.					
	<b>11</b>	<b>ESTRUTURAS</b>							
1.23	11.001.0005-B	CONCRETO DOSADO RACIONALMENTE PARA UMA RESISTENCIA CARACTERISTICA A COMPRESSAO DE 15MPA,COMPREENDENDO APENAS O FORNECIMENTO DOS MATERIAIS,INCLUSIVE 5% DE PERDAS						10,33	M3
	Área 03 - Praça	Identificação	Área	Espessura	Volume				
		Escada							
		Lance 01	>>	4,80 m <sup>2</sup>	x	0,17 m	-	0,82 m <sup>3</sup>	
		Lance 01	>>	4,80 m <sup>2</sup>	x	0,15 m	-	0,72 m <sup>3</sup>	
		Lance 02	>>	6,73 m <sup>2</sup>	x	0,18 m	-	1,21 m <sup>3</sup>	
		Lance 02	>>	6,73 m <sup>2</sup>	x	0,15 m	-	1,01 m <sup>3</sup>	
		Guia de concreto	>>	21,00 m <sup>2</sup>	x	0,30 m	-	6,30 m <sup>3</sup>	
		Gola de árvore	>>	0,05 m <sup>2</sup>	x	5,00 und.	-	0,27 m <sup>3</sup>	
								10,33 m <sup>3</sup>	
1.24	11.003.0050-A	PREENCHIMENTO COM CONCRETO DE 15MPA EM VAZIOS DE ALVENARIA DE BLOCOS DE CONCRETO 10X20X40CM,EM PAREDES DE 10CM,MEDIDO PELA AREA REAL,EXCLUSIVE ARMACAO E A ALVENARIA						96,00	M2
	Área 03 - Praça Muro de armo	>>	Área	96,0 m <sup>2</sup>					
1.25	11.004.0022-B	FORMAS DE MADEIRA DE 3" PARA MOLDAGEM DE PECAS DE CONCRETO ARMADO COM PARAMENTOS PLANOS,EM LAJES,VIGAS,PAREDES,ETC.SERVINDO A MADEIRA 1,4 VEZES,INCLUSIVE DESMOLDAGEM,EXCLUSIVE ESCORAMENTO						6,98	M2
	Área 03 - Praça	Local	H espelho	Comprimento	Nº de Degraus	Total			
		Lance 01	>>	0,17m	x	3,13m	x	6,00 und.	
		Lance 02	>>	0,17m	x	1,59m	x	14,00 und.	
								3,19 m <sup>2</sup>	
								3,78 m <sup>2</sup>	
								6,98 m <sup>2</sup>	
1.26	11.004.0066-A	ESCORAMENTO DE FORMA DE PARAMETROS VERTICAIS,PARA ALTURA ATE1,50M,COM APROVEITAMENTO DE 2 VEZES DA MADEIRA,INCLUSIVE RETIRADA						6,98	M2
	Área 03 - Praça	Local	H espelho	Comprimento	Nº de Degraus	Total			
		Lance 01	>>	0,17m	x	3,13m	x	6,00 und.	
		Lance 02	>>	0,17m	x	1,59m	x	14,00 und.	
								3,19 m <sup>2</sup>	
								3,78 m <sup>2</sup>	
								6,98 m <sup>2</sup>	
1.27	11.009.0013-A	BARRA DE ACO CA-50,COM SALIENCIA OU MOSSA,COEFICIENTE DE CONFORMACAO SUPERFICIAL MINIMO (ADERENCIA) IGUAL A 1,5,DIAMETRO DE 6,3MM,DESTINADA A ARMADURA DE CONCRETO ARMADO,10% DE PERDAS DE PONTAS E ARAME .18.FORNECIMENTO						394,20	KG

	Área 03 - Praça	Identificação	>>	Volume	x	Taxa de aço	-			
		Gula de concreto		6,30 m <sup>3</sup>	x	60,00 kg/m <sup>3</sup>	-	378,00 kg		
		Gola de árvore	>>	0,27 m <sup>3</sup>	x	60,00 kg/m <sup>3</sup>	-	16,20 kg		
								<u>394,20 kg</u>		
1.28	11.009.0122-B	BARRA ACO CA-50,C/SALICIENCIA OU MOSSA,COEFICIENTE CONFORMACAOSUPERFICIAL MINIMO (ADERENCIA) IGUAL A 1,5,DIAM. 8 A 12,5MM,DESTINADA ARMADURA CONCRETO ARMADO,COMPREENDEDNO 10% PERDASDE PONTAS E ARAME 18.FORN.CORTE,DOBRAGEM,MONTAGEM E COLOC_ACO NAS FORMAS C/AUXILIO EQUIPAMENTOS,INCL.TRANSP.HORIZONTAL E VERTICAL C/EQUIPAMENTOS,P/ESTRUTURAS DE PONTES E VIADUTOS							345,60	KG
	Área 03 - Praça	Identificação	>>	Volume	x	Taxa de aço	-			
	Muro de arrimo	Área	x	Coef. De consumo	-	345,60 kg				
		96,0 m <sup>2</sup>	x	3,60 kg/m <sup>2</sup>	-					
1.29	11.011.0029-A	CORTE,DOBRAGEM,MONTAGEM E COLOCACAO DE FERRAGENS NAS FORMAS,ACO CA-50,EM BARRAS REDONDAS,COM DIAMETRO IGUAL A 6,3MM							525,60	KG
	Área 03 - Praça	Identificação	>>	Volume	x	Taxa de aço	-			
		Gula de concreto		6,30 m <sup>3</sup>	x	80,00 kg/m <sup>3</sup>	-	504,00 kg		
		Gola de árvore	>>	0,27 m <sup>3</sup>	x	80,00 kg/m <sup>3</sup>	-	21,60 kg		
								<u>525,60 kg</u>		
1.30	11.011.0030-B	CORTE,DOBRAGEM,MONTAGEM E COLOCACAO DE FERRAGENS NAS FORMAS,ACO CA-50,EM BARRAS REDONDAS,COM DIAMETRO DE 8 A 12,5MM							345,60	KG
	Área 03 - Praça	Identificação	>>	Volume	x	Taxa de aço	-			
	Muro de arrimo	Área	x	Coef. De consumo	-	345,60 kg				
		96,0 m <sup>2</sup>	x	3,60 kg/m <sup>2</sup>	-					
1.31	11.011.0040-A	CORTE,MONTAGEM E COLOCACAO DE TELAS DE ACO CA-60,CRUZADAS ESOLDADAS ENTRE SI,EM PECAS DE CONCRETO							27,89	KG
	Área 03 - Praça	Identificação	>>	Volume	x	Taxa de aço	-			
		Lance 01		5,28 m <sup>2</sup>	x	2,20 kg/m <sup>2</sup>	-	11,62 kg		
		Lance 02	>>	7,40 m <sup>2</sup>	x	2,20 kg/m <sup>2</sup>	-	16,27 kg		
								<u>27,89 kg</u>		
1.32	11.023.0005-A	TELA PARA ESTRUTURA DE CONCRETO ARMADO,FORMADA POR FIOS DEACO CA-60,CRUZADAS E SOLDADAS ENTRE SI,FORMANDO MALHAS QUADRADAS DE FIOS COM DIAMETRO DE 4,2MM E ESPACAMENTO ENTRE ELESDE 10X10CM.FORNECIMENTO							27,89	KG
	Área 03 - Praça	Identificação	>>	Volume	x	Taxa de aço	-			
		Lance 01		5,28 m <sup>2</sup>	x	2,20 kg/m <sup>2</sup>	-	11,62 kg		
		Lance 02	>>	7,40 m <sup>2</sup>	x	2,20 kg/m <sup>2</sup>	-	16,27 kg		
								<u>27,89 kg</u>		
1.33	12	<b>ALVENARIAS E DIVISÓRIAS</b>								
	12.005.0095-B	ALVENARIA DE BLOCOS DE CONCRETO 20X20X40CM,ASSENTES COM ARGAMASSA DE CIMENTO E AREIA,NO TRACO 1-6,EM PAREDES DE 0,20M DEESPESSURA,COM VAOS OU ARESTAS,DE 3,00 A 4,50M DE ALTURA E MEDIDA PELA AREA REAL							96,00	M2
	Área 03 - Praça	Identificação	>>	Volume	x	Taxa de aço	-			
		Comprimento	x	Altura	-	96,00 m <sup>2</sup>				
		48,00m	x	2,00m	-					
1.34	13	<b>REVESTIMENTO DE PAREDES, TETOS E PISOS</b>								
	13.333.0010-A	REVESTIMENTO DE PISO COM CERAMICA TATIL DIRECIONAL (LADRILHOHIDRAULICO),PARA ACESSIBILIDADE,CONFORME ABNT NBR 16537,ASSENTES SOBRE SUPERFICIE EM OSSO,CONFORME ITEM 13.330.0010							7,63	M2
	Área 03 - Praça	Identificação	>>	Volume	x	Taxa de aço	-			
		Comprimento	x	Altura	-	7,63 m <sup>2</sup>				
		0,06 m	x	122,00 m	-					

1.35	13.333.0015-A	REVESTIMENTO DE PISO COM CERAMICA TATIL ALERTA (LADRILHO HIDRAULICO),PARA ACESSIBILIDADE,CONFORME ABNT NBR 16537,ASSENTES SOBRE SUPERFICIE EM OSSO,CONFORME ITEM 13.330.0010	5,69	M2																																																																																										
	Área 03 - Praça	>> Área 0,06 m <sup>2</sup> x Quant. 91,00 und. - 5,69 m <sup>2</sup>																																																																																												
	<b>14</b>	<b>ESQUADRIAS DE PVC, FERRO, ALUMÍNIO OU MADEIRA, VIDRAÇAS E FERRAGENS</b>																																																																																												
1.36	14.002.0212-A	GUARDA-CORPO DE TUBOS DE AÇO GALVANIZADO SOLDADOS, FORMANDOMODULOS DE 2,20M DE COMPRIMENTO E 1,00M DE ALTURA, COM 3 MONTANTES DE 2" DE DIAMETRO CHUMBADOS NO CONCRETO (EXCLUSIVE ESTE),TRAVESSA SUPERIOR DE 2" E TRAVESSA INFERIOR E INTERMEDIARIA DE 1".FORNECIMENTO E COLOCACAO	36,05	M																																																																																										
	Área 03 - Praça	>> Guarda-corpo Quant. 36,05 m																																																																																												
	<b>15</b>	<b>INSTALAÇÕES ELÉTRICAS, HIDRÁULICAS, SANITÁRIAS E MECÂNICAS</b>																																																																																												
1.37	15.007.0498-A	QUADRO DE DISTRIBUICAO DE ENERGIA PARA DISJUNTORES TERMO-MAGNETICOS UNIPOLARES,DE EMBUTIR,COM PORTA E BARRAMENTOS DE FASE,NEUTRO E TERRA,PARA INSTALACAO DE ATÉ 8 DISJUNTORES SEM DISPOSITIVO PARA CHAVE GERAL.FORNECIMENTO E COLOCACAO	1,00	UN																																																																																										
	Área 03 - Praça	>> Quant. 1,00 und.																																																																																												
1.38	15.007.0575-A	DISJUNTOR TERMOMAGNETICO,BIPOLAR,DE 10 A 32A,3KA,MODELO DIN,TIPO C.FORNECIMENTO E COLOCACAO	2,00	UN																																																																																										
	Área 03 - Praça	>> Quant. 2,00 und.																																																																																												
1.39	15.008.0085-A	CABO DE COBRE FLEXIVEL COM ISOLAMENTO TERMOPLASTICO,COMPREENDEDO-PREPARO,CORTE E ENFIACAO EM ELETRODUTOS,NA BITOLA DE 2,5MM2, 450/750V.FORNECIMENTO E COLOCACAO	478,20	M																																																																																										
	Área 03 - Praça	<table border="0"> <thead> <tr> <th></th> <th>Comprimento</th> <th>Nº de condutores</th> <th></th> <th></th> </tr> </thead> <tbody> <tr> <td>Rede de iluminação -Trecho 01 Enterrado QDLF - 72,00</td> <td>&gt;&gt; 20,00 m</td> <td>3 x</td> <td>-</td> <td>60,0 m</td> </tr> <tr> <td>Rede de iluminação -Trecho 02 Enterrado - 72,00</td> <td>&gt;&gt; 6,77 m</td> <td>3 x</td> <td>-</td> <td>20,3 m</td> </tr> <tr> <td>Rede de iluminação -Trecho 02 Enterrado - 72,00</td> <td>&gt;&gt; 9,44 m</td> <td>3 x</td> <td>-</td> <td>28,3 m</td> </tr> <tr> <td>Rede de iluminação -Trecho 02 Enterrado - 72,00</td> <td>&gt;&gt; 5,00 m</td> <td>3 x</td> <td>-</td> <td>15,0 m</td> </tr> <tr> <td>Rede de iluminação -Trecho 02 Enterrado - 72,00</td> <td>&gt;&gt; 6,15 m</td> <td>3 x</td> <td>-</td> <td>18,5 m</td> </tr> <tr> <td>Rede de iluminação -Trecho 02 Enterrado - 72,00 - 73,00</td> <td>&gt;&gt; 10,00 m</td> <td>3 x</td> <td>-</td> <td>30,0 m</td> </tr> <tr> <td>Rede de iluminação -Trecho 02 Enterrado - 73,00</td> <td>&gt;&gt; 4,92 m</td> <td>3 x</td> <td>-</td> <td>14,8 m</td> </tr> <tr> <td>Rede de iluminação -Trecho 02 Enterrado - 73,00</td> <td>&gt;&gt; 5,36 m</td> <td>3 x</td> <td>-</td> <td>16,1 m</td> </tr> <tr> <td>Rede de iluminação -Trecho 02 Enterrado - 73,00-75,35</td> <td>&gt;&gt; 7,50 m</td> <td>3 x</td> <td>-</td> <td>22,5 m</td> </tr> <tr> <td>Rede de iluminação -Trecho 02 Enterrado - 75,35</td> <td>&gt;&gt; 10,00 m</td> <td>3 x</td> <td>-</td> <td>30,0 m</td> </tr> <tr> <td>Rede de iluminação -Trecho 02 Enterrado - 75,35</td> <td>&gt;&gt; 5,00 m</td> <td>3 x</td> <td>-</td> <td>15,0 m</td> </tr> <tr> <td>Rede de iluminação -Trecho 02 Enterrado - 75,35</td> <td>&gt;&gt; 5,00 m</td> <td>3 x</td> <td>-</td> <td>15,0 m</td> </tr> <tr> <td>Rede de iluminação -Trecho 02 Enterrado - 75,35</td> <td>&gt;&gt; 6,16 m</td> <td>3 x</td> <td>-</td> <td>18,5 m</td> </tr> <tr> <td>Rede de iluminação -Trecho 02 Enterrado - 75,35</td> <td>&gt;&gt; 9,10 m</td> <td>3 x</td> <td>-</td> <td>27,3 m</td> </tr> <tr> <td></td> <td>Nº de Postes</td> <td></td> <td></td> <td></td> </tr> <tr> <td>Rede de iluminação -Trecho Vertical</td> <td>&gt;&gt; 14,00 un</td> <td>x</td> <td>3,5 m</td> <td>x 3 x = 147,0 m</td> </tr> <tr> <td></td> <td></td> <td></td> <td></td> <td>478,20 m</td> </tr> </tbody> </table>		Comprimento	Nº de condutores			Rede de iluminação -Trecho 01 Enterrado QDLF - 72,00	>> 20,00 m	3 x	-	60,0 m	Rede de iluminação -Trecho 02 Enterrado - 72,00	>> 6,77 m	3 x	-	20,3 m	Rede de iluminação -Trecho 02 Enterrado - 72,00	>> 9,44 m	3 x	-	28,3 m	Rede de iluminação -Trecho 02 Enterrado - 72,00	>> 5,00 m	3 x	-	15,0 m	Rede de iluminação -Trecho 02 Enterrado - 72,00	>> 6,15 m	3 x	-	18,5 m	Rede de iluminação -Trecho 02 Enterrado - 72,00 - 73,00	>> 10,00 m	3 x	-	30,0 m	Rede de iluminação -Trecho 02 Enterrado - 73,00	>> 4,92 m	3 x	-	14,8 m	Rede de iluminação -Trecho 02 Enterrado - 73,00	>> 5,36 m	3 x	-	16,1 m	Rede de iluminação -Trecho 02 Enterrado - 73,00-75,35	>> 7,50 m	3 x	-	22,5 m	Rede de iluminação -Trecho 02 Enterrado - 75,35	>> 10,00 m	3 x	-	30,0 m	Rede de iluminação -Trecho 02 Enterrado - 75,35	>> 5,00 m	3 x	-	15,0 m	Rede de iluminação -Trecho 02 Enterrado - 75,35	>> 5,00 m	3 x	-	15,0 m	Rede de iluminação -Trecho 02 Enterrado - 75,35	>> 6,16 m	3 x	-	18,5 m	Rede de iluminação -Trecho 02 Enterrado - 75,35	>> 9,10 m	3 x	-	27,3 m		Nº de Postes				Rede de iluminação -Trecho Vertical	>> 14,00 un	x	3,5 m	x 3 x = 147,0 m					478,20 m		
	Comprimento	Nº de condutores																																																																																												
Rede de iluminação -Trecho 01 Enterrado QDLF - 72,00	>> 20,00 m	3 x	-	60,0 m																																																																																										
Rede de iluminação -Trecho 02 Enterrado - 72,00	>> 6,77 m	3 x	-	20,3 m																																																																																										
Rede de iluminação -Trecho 02 Enterrado - 72,00	>> 9,44 m	3 x	-	28,3 m																																																																																										
Rede de iluminação -Trecho 02 Enterrado - 72,00	>> 5,00 m	3 x	-	15,0 m																																																																																										
Rede de iluminação -Trecho 02 Enterrado - 72,00	>> 6,15 m	3 x	-	18,5 m																																																																																										
Rede de iluminação -Trecho 02 Enterrado - 72,00 - 73,00	>> 10,00 m	3 x	-	30,0 m																																																																																										
Rede de iluminação -Trecho 02 Enterrado - 73,00	>> 4,92 m	3 x	-	14,8 m																																																																																										
Rede de iluminação -Trecho 02 Enterrado - 73,00	>> 5,36 m	3 x	-	16,1 m																																																																																										
Rede de iluminação -Trecho 02 Enterrado - 73,00-75,35	>> 7,50 m	3 x	-	22,5 m																																																																																										
Rede de iluminação -Trecho 02 Enterrado - 75,35	>> 10,00 m	3 x	-	30,0 m																																																																																										
Rede de iluminação -Trecho 02 Enterrado - 75,35	>> 5,00 m	3 x	-	15,0 m																																																																																										
Rede de iluminação -Trecho 02 Enterrado - 75,35	>> 5,00 m	3 x	-	15,0 m																																																																																										
Rede de iluminação -Trecho 02 Enterrado - 75,35	>> 6,16 m	3 x	-	18,5 m																																																																																										
Rede de iluminação -Trecho 02 Enterrado - 75,35	>> 9,10 m	3 x	-	27,3 m																																																																																										
	Nº de Postes																																																																																													
Rede de iluminação -Trecho Vertical	>> 14,00 un	x	3,5 m	x 3 x = 147,0 m																																																																																										
				478,20 m																																																																																										
1.40	15.008.0095-A	CABO DE COBRE FLEXIVEL COM ISOLAMENTO TERMOPLASTICO,COMPREENDEDO-PREPARO,CORTE E ENFIACAO EM ELETRODUTOS,NA BITOLA DE 6MM2, 450/750V.FORNECIMENTO E COLOCACAO	478,20	M																																																																																										
	Área 03 - Praça	<table border="0"> <thead> <tr> <th></th> <th>Comprimento</th> <th>Nº de condutores</th> <th></th> <th></th> </tr> </thead> <tbody> <tr> <td>Rede de iluminação -Trecho 01 Enterrado QDLF - 72,00</td> <td>&gt;&gt; 20,00 m</td> <td>3 x</td> <td>-</td> <td>60,0 m</td> </tr> <tr> <td>Rede de iluminação -Trecho 02 Enterrado - 72,00</td> <td>&gt;&gt; 6,77 m</td> <td>3 x</td> <td>-</td> <td>20,3 m</td> </tr> <tr> <td>Rede de iluminação -Trecho 02 Enterrado - 72,00</td> <td>&gt;&gt; 9,44 m</td> <td>3 x</td> <td>-</td> <td>28,3 m</td> </tr> <tr> <td>Rede de iluminação -Trecho 02 Enterrado - 72,00</td> <td>&gt;&gt; 5,00 m</td> <td>3 x</td> <td>-</td> <td>15,0 m</td> </tr> <tr> <td>Rede de iluminação -Trecho 02 Enterrado - 72,00</td> <td>&gt;&gt; 6,15 m</td> <td>3 x</td> <td>-</td> <td>18,5 m</td> </tr> <tr> <td>Rede de iluminação -Trecho 02 Enterrado - 72,00 - 73,00</td> <td>&gt;&gt; 10,00 m</td> <td>3 x</td> <td>-</td> <td>30,0 m</td> </tr> <tr> <td>Rede de iluminação -Trecho 02 Enterrado - 73,00</td> <td>&gt;&gt; 4,92 m</td> <td>3 x</td> <td>-</td> <td>14,8 m</td> </tr> <tr> <td>Rede de iluminação -Trecho 02 Enterrado - 73,00</td> <td>&gt;&gt; 5,36 m</td> <td>3 x</td> <td>-</td> <td>16,1 m</td> </tr> <tr> <td>Rede de iluminação -Trecho 02 Enterrado - 73,00-75,35</td> <td>&gt;&gt; 7,50 m</td> <td>3 x</td> <td>-</td> <td>22,5 m</td> </tr> <tr> <td>Rede de iluminação -Trecho 02 Enterrado - 75,35</td> <td>&gt;&gt; 10,00 m</td> <td>3 x</td> <td>-</td> <td>30,0 m</td> </tr> <tr> <td>Rede de iluminação -Trecho 02 Enterrado - 75,35</td> <td>&gt;&gt; 5,00 m</td> <td>3 x</td> <td>-</td> <td>15,0 m</td> </tr> <tr> <td>Rede de iluminação -Trecho 02 Enterrado - 75,35</td> <td>&gt;&gt; 5,00 m</td> <td>3 x</td> <td>-</td> <td>15,0 m</td> </tr> <tr> <td>Rede de iluminação -Trecho 02 Enterrado - 75,35</td> <td>&gt;&gt; 6,16 m</td> <td>3 x</td> <td>-</td> <td>18,5 m</td> </tr> <tr> <td>Rede de iluminação -Trecho 02 Enterrado - 75,35</td> <td>&gt;&gt; 9,10 m</td> <td>3 x</td> <td>-</td> <td>27,3 m</td> </tr> <tr> <td></td> <td>Nº de Postes</td> <td></td> <td></td> <td></td> </tr> <tr> <td>Rede de iluminação -Trecho Vertical</td> <td>&gt;&gt; 14,00 un</td> <td>x</td> <td>3,5 m</td> <td>x 3 x = 147,0 m</td> </tr> <tr> <td></td> <td></td> <td></td> <td></td> <td>478,20 m</td> </tr> </tbody> </table>		Comprimento	Nº de condutores			Rede de iluminação -Trecho 01 Enterrado QDLF - 72,00	>> 20,00 m	3 x	-	60,0 m	Rede de iluminação -Trecho 02 Enterrado - 72,00	>> 6,77 m	3 x	-	20,3 m	Rede de iluminação -Trecho 02 Enterrado - 72,00	>> 9,44 m	3 x	-	28,3 m	Rede de iluminação -Trecho 02 Enterrado - 72,00	>> 5,00 m	3 x	-	15,0 m	Rede de iluminação -Trecho 02 Enterrado - 72,00	>> 6,15 m	3 x	-	18,5 m	Rede de iluminação -Trecho 02 Enterrado - 72,00 - 73,00	>> 10,00 m	3 x	-	30,0 m	Rede de iluminação -Trecho 02 Enterrado - 73,00	>> 4,92 m	3 x	-	14,8 m	Rede de iluminação -Trecho 02 Enterrado - 73,00	>> 5,36 m	3 x	-	16,1 m	Rede de iluminação -Trecho 02 Enterrado - 73,00-75,35	>> 7,50 m	3 x	-	22,5 m	Rede de iluminação -Trecho 02 Enterrado - 75,35	>> 10,00 m	3 x	-	30,0 m	Rede de iluminação -Trecho 02 Enterrado - 75,35	>> 5,00 m	3 x	-	15,0 m	Rede de iluminação -Trecho 02 Enterrado - 75,35	>> 5,00 m	3 x	-	15,0 m	Rede de iluminação -Trecho 02 Enterrado - 75,35	>> 6,16 m	3 x	-	18,5 m	Rede de iluminação -Trecho 02 Enterrado - 75,35	>> 9,10 m	3 x	-	27,3 m		Nº de Postes				Rede de iluminação -Trecho Vertical	>> 14,00 un	x	3,5 m	x 3 x = 147,0 m					478,20 m		
	Comprimento	Nº de condutores																																																																																												
Rede de iluminação -Trecho 01 Enterrado QDLF - 72,00	>> 20,00 m	3 x	-	60,0 m																																																																																										
Rede de iluminação -Trecho 02 Enterrado - 72,00	>> 6,77 m	3 x	-	20,3 m																																																																																										
Rede de iluminação -Trecho 02 Enterrado - 72,00	>> 9,44 m	3 x	-	28,3 m																																																																																										
Rede de iluminação -Trecho 02 Enterrado - 72,00	>> 5,00 m	3 x	-	15,0 m																																																																																										
Rede de iluminação -Trecho 02 Enterrado - 72,00	>> 6,15 m	3 x	-	18,5 m																																																																																										
Rede de iluminação -Trecho 02 Enterrado - 72,00 - 73,00	>> 10,00 m	3 x	-	30,0 m																																																																																										
Rede de iluminação -Trecho 02 Enterrado - 73,00	>> 4,92 m	3 x	-	14,8 m																																																																																										
Rede de iluminação -Trecho 02 Enterrado - 73,00	>> 5,36 m	3 x	-	16,1 m																																																																																										
Rede de iluminação -Trecho 02 Enterrado - 73,00-75,35	>> 7,50 m	3 x	-	22,5 m																																																																																										
Rede de iluminação -Trecho 02 Enterrado - 75,35	>> 10,00 m	3 x	-	30,0 m																																																																																										
Rede de iluminação -Trecho 02 Enterrado - 75,35	>> 5,00 m	3 x	-	15,0 m																																																																																										
Rede de iluminação -Trecho 02 Enterrado - 75,35	>> 5,00 m	3 x	-	15,0 m																																																																																										
Rede de iluminação -Trecho 02 Enterrado - 75,35	>> 6,16 m	3 x	-	18,5 m																																																																																										
Rede de iluminação -Trecho 02 Enterrado - 75,35	>> 9,10 m	3 x	-	27,3 m																																																																																										
	Nº de Postes																																																																																													
Rede de iluminação -Trecho Vertical	>> 14,00 un	x	3,5 m	x 3 x = 147,0 m																																																																																										
				478,20 m																																																																																										
	<b>18</b>	<b>APARELHOS HIDRÁULICOS, SANITÁRIOS, ELÉTRICOS, MECÂNICOS E ESPORTIVOS</b>																																																																																												
1.41	18.027.0152-A	LUMINARIA DECORATIVA,PARA ILUMINACAO PUBLICA E ESTACIONAMENTOS,COM DUAS PETALAS,PARA LAMPADA LED DE 50W,EQUIPADA COM CELULA FOTOELETTRICA,INCLUSIVE LAMPADA.FORNECIMENTO E COLOCACAO	14,00	MN																																																																																										
	Área 03 - Praça	>> Rede de poste Quant. 14,00 und.																																																																																												
	<b>20</b>	<b>CUSTOS RODOVIÁRIOS</b>																																																																																												
1.42	20.092.0001-A	AREIA,INCLUSIVE TRANSPORTE,PARA REGIAO METROPOLITANA DO RIO DE JANEIRO.FORNECIMENTO	9,43	M3																																																																																										
	Área 03 - Praça	>> Área 41,00 m <sup>2</sup> x Espessura 0,20 m x empolamento 1,15 - 9,43 m <sup>3</sup>																																																																																												
1.43	20.097.0001-A	PEDRA BRITADA Nº1,INCLUSIVE TRANSPORTE,PARÁ REGIAO METROPOLITANA DO RIO DE JANEIRO.FORNECIMENTO	26,50	M3																																																																																										
	Área 03 - Praça	>> Volume 53,00 m <sup>3</sup> x Taxa 0,50 - Volume 26,50 m <sup>3</sup>																																																																																												
1.44	20.097.0005-A	PO-DE-PEDRA, INCLUSIVE TRANSPORTE PARA REGIAO METROPOLITANADO RIO DE JANEIRO.FORNECIMENTO	26,50	M3																																																																																										
	Área 03 - Praça	>> Volume 53,00 m <sup>3</sup> x Taxa 0,50 - Volume 26,50 m <sup>3</sup>																																																																																												
1.45	20.104.0001-A	SAIBRO,INCLUSIVE TRANSPORTE.FORNECIMENTO	2,70	M3																																																																																										
	Área 03 - Praça	>> Área 9,00 m <sup>2</sup> x Altura 0,30 m - 2,70 m <sup>3</sup>																																																																																												
	<b>21</b>	<b>ILUMINAÇÃO PÚBLICA</b>																																																																																												
1.46	21.001.0060-A	ASSENTAMENTO DE POSTE RETO,DE AÇO DE 3,50 ATE 6,00M,COM ENGASTAMENTO DA PARTE INFERIOR DA COLUNA DIRETAMENTE NO SOLO,EXCLUSIVE FORNECIMENTO DO POSTE	14,00	UN																																																																																										
	Área 03 - Praça	>> Área externa Quant. 14,00 und.																																																																																												
1.47	21.003.0055-A	POSTE DE AÇO,RETO,CONICO CONTINUO,ALTURA DE 4,50M,COM SAPATAESPECIFICACAO EM-CME-04 DA RIOUZ.FORNECIMENTO	14,00	UN																																																																																										
	Área 03 - Praça	>> Área externa Quant. 14,00 und.																																																																																												
1.48	21.009.0010-A	PINTURA DE POSTE RETO DE AÇO,DE 3,50 A 6,00M,COM DUAS DEMAOSES DE TINTA FENOLICA DE ALTA RESISTENCIA AS INTEMPERIES,DE SECAGEM RAPIDA,NA COR ALUMINIO	14,00	UN																																																																																										
	Área 03 - Praça	>> Área externa Quant. 14,00 und.																																																																																												



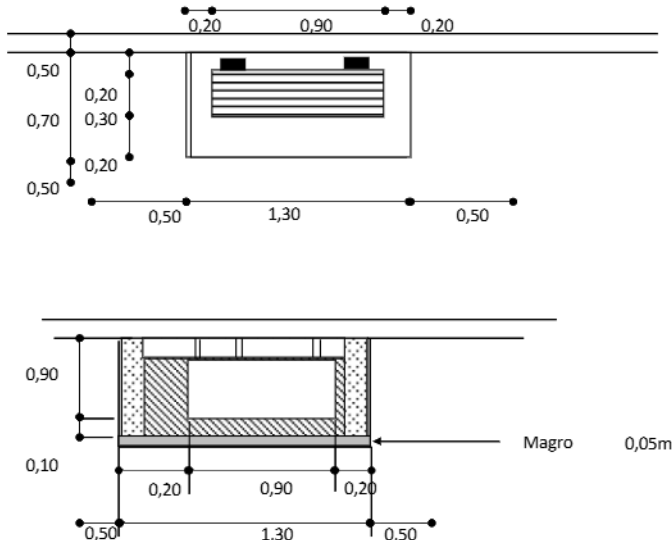
1.49	21.011.0010-A	FUNDAÇÃO SIMPLES DE CONCRETO PRE-MOLDADO,PROJETO RIOLUZ,COMCHUMBADORES DE AÇO,PROVIDO DE ARRUELAS E PORCAS PARA FIXACAODE POSTE RETO DE AÇO,DE 3,50 ATÉ 6,00M,EXCLUSIVE O POSTE E CHUMBADORES	14,00	UN
	Área 03 - Praça	>>	Quant.	
	Área externa		14,00 und.	
1.50	21.031.0015-A	RELE FOTOELETRONICO PARA ILUMINACAO PUBLICA,TIPO FAIL-OFF,TENSÃO DE ALIMENTACAO DE 105V E 305V,POTENCIA DA CARGA 1000W OU 1800VA,CORRENTE MAXIMA DA CARGA 10A.CORPO EM POLICARBONATONA COR AZUL,ESTABILIZADO AD UV;PINOS EM LATAO ESTANHADO,DEVENDO ATENDER A ESPECIFICACAO EM-RIOLUZ-66 E ANSI C136.10,NOQUE COUSER.FORNECIMENTO	14,00	UN
1.51	21.031.0035-A	RELE FOTOELETRICO INDIVIDUAL,COM BASE,EM PONTA DE BRACO OU POSTE CURVO (AÇO OU CONCRETO) DE ACORDO COM O PADRAO DA RIOLUZ,COM FORNECIMENTO DAS FERRAGENS DE FIXACAO;EXCLUSIVE FORNECIMENTO DO RELE E BASE.ASSENTAMENTO	14,00	UN
	Área 03 - Praça	>>	Quant.	
	Rede de poste		14,00 und.	
1.52	21.035.0012-A	CAIXA HAND-HOLE,PRE-MOLDADA,EM ANEL DE CONCRETO,CONFORME PROJETO Nº AA-1683-PD,RIOLUZ,COM DIMENSOES DE 0,60X0,90M,EXCLUSIVE ESCAVACAO,REATERRO E TAMPAO.FORNECIMENTO E ASSENTAMENTO	14,00 und.	UN
	Área 03 - Praça	>>	Quant.	
	Rede de poste		14,00 und.	



**MEMÓRIA DE CÁLCULO**

**DRENAGEM - CAIXA RALO**

Quantidade: 85,00 un



Escav. Mat. 1ª Cat.	100,00%
Escav. Mat. 2ª Cat.	0,00%
Escav. Mat. 3ª Cat.	0,00%
Escoramento de vala	0%
Reaterro total com pó de pedra (sim/não)	100
Transporte Interno	2,00 km
Transporte Horizontal	60,00 m
Transporte Encosta Abaixo	150,00 m
Transporte Encosta Acima	150,00 m
Transporte Bota-Fora	21,00 km
peso específico pó de pedra	1,80 t/m <sup>3</sup>
peso específico mat. Escavado	1,40 t/m <sup>3</sup>
peso específico concreto magro	2,40 t/m <sup>3</sup>
peso específico material de 1ª cat	1,40 t/m <sup>3</sup>
peso específico material de 2ª cat	1,40 t/m <sup>3</sup>
peso específico material de 3ª cat	1,50 t/m <sup>3</sup>

CÓDIGO	DESCRIÇÃO	UNID.	QUANT.				
1.1	03.001.0100-A ESCAVAÇÃO MANUAL DE VALA/CAVA EM MATERIAL DE 1ª CATEGORIA ATÉ 1,50M DE PROFUNDIDADE, EM BECOS DE ATÉ 2,00M DE LARGURA COM IMPOSSIBILIDADE DE ENTRADA DE CAMINHÃO OU EQUIPAMENTO MOTORIZADO PARA RETIRADA DO MATERIAL, EM FAVELAS, EXCLUSIVE ESCORAMENTO E ESGOTAMENTO	M3	563,16				
	Quantidade	Lado A	Lado B	Altura	%		
caixa	85,00 unid x	2,30 m	1,70 m	1,05 m	100%	=	348,96
ramal	85,00 unid x	2,00 m	1,20 m	1,05 m	100%	=	214,20
							563,16
1.2	06.015.0030-A CAIXA DE RALO ALVENARIA BLOCOS CONCRETO (20X20X40CM), PAREDES DE 0,20M DE ESP., (0,30X0,90X0,90)M, P/AGUAS PLUVIAIS, SENDO PAREDES CHAPISCADAS E REVESTIDAS INTERNAMENTE C/ARGAMASSA, ENCHIMENTO BLOCOS E BASE EM CONCRETO SIMPLES FCK=10MPA E GRELHA DE FERRO FUNDIDO CLASSE C-250 CONFORME ABNT NBR 10160, INCLUSIVE FORNECIMENTO DE TODOS OS	UN	85,00				
	Quantidade						
	85,00 unid	=	85,00				
1.3	06.088.0010-A EMBASAMENTO DE TUBULAÇÃO, FEITO COM PO-DE-PEDRA	M3	25,50				
	Comprimento	Largura	Espessura				
ramal	255,00 m x	1,00 m	0,10 m	=			25,50
1.4	06.004.0092-A TUBO DE CONCRETO ARMADO, CLASSE PA-2, CONFORME ABNT NBR 8890, PARA GALÉRIAS DE ÁGUAS PLUVIAIS, COM DIÂMETRO DE 400MM, ATÉ À SOCA ATÉ A ALTURA DA GERATRIZ SUPERIOR DO TUBO, CONSIDERANDO O MATERIAL DA PRÓPRIA ESCAVAÇÃO, INCLUSIVE FORNECIMENTO DO MATERIAL P/REJUNTAMENTO COM ARGAMASSA DE CIMENTO E AREIA, NOTRACO 1:4 E ACERTO DE FUNDO DE VALA. FORNECIMENTO E ASSENT.	M	255,00				
	Quant.	m/ caixa					
ramal	85,00 unid x	3,00	=	255,00			255,00
1.5	03.015.0012-A REATERRO DE VALA/CAVA COM PO-DE-PEDRA, INCLUSIVE FORNECIMENTO DO MATERIAL E COMPACTAÇÃO MANUAL, EM BECOS DE ATÉ 2,50M DE LARGURA, EM FAVELAS	M3	271,61				
	Volume concreto magro	85,00 unid x	1,30 m	0,70 m	0,05	=	3,86
ramal	85,00 unid x	2,00 m	0,80 m				267,75
							271,61
1.6	04.006.0008-B CARGA MANUAL E DESCARGA MECÂNICA DE MATERIAL A GRANEL (AGREGADOS, PEDRA-DE-MAO, PARALELOS, TERRA E ESCOMBROS), COMPREENDENDO OS TEMPOS PARA CARGA, DESCARGA E MANOBRAS DO CAMINHÃO BASCULANTE A ÓLEO DIESEL, COM CAPACIDADE ÚTIL DE 8T, EMPREGANDO 2 SERVENTES NA CARGA	T	488,89				
	Canteiro >>> Frente de serviço						
	Reaterro	271,61 m <sup>3</sup> x	1,80 t/m <sup>3</sup>	=			488,89
1.7	04.006.0013-B CARGA E DESCARGA MANUAL DE PEÇAS DE PESO REDUZIDO: TIJOLOS, TELHAS, CIMENTO E AGREGADOS EM SACOS, EM CAMINHÃO DE CARROÇERIA FIXA A ÓLEO DIESEL, COM CAPACIDADE ÚTIL DE 7,5T, INCLUSIVE O TEMPO DE CARGA, DESCARGA E MANOBRAS	T	125,71				
	Canteiro >>> Frente de serviço						
	Blocos	85,00 unid x	42,00 blocos x	0,016 m <sup>3</sup> x	2,00 t/m <sup>3</sup>	=	114,24

	Grelha	85,00	unid x	0,135	t/un			=	11,47 125,71		
1.8	04.011.0052-B	CARGA E DESCARGA MECANICA,COM PA-CARREGADEIRA,COM 1,30M3 DECAPACIDADE,UTILIZANDO CAMINHAO BASCULANTE A OLEO DIESEL,COMCAPACIDADE UTIL DE 8T,CONSIDERADOS PARA O CAMINHAO OS TEMPOSDE ESPERA,MANOBRA,CARGA E DESCARGA E PARA A CARREGADEIRA OSTEMPOS DE ESPERA E OPERACAO PARA CARGAS DE 100T POR DIA DE8H						T	1.576,84		
	<b>Frente de serviço &gt;&gt;&gt; Bota espera</b>	Volume		Peso específico							
	Escavação	563,16	m³ x	1,40 t/m3				=	788,42		
	<b>Bota espera &gt;&gt;&gt; Bota fora</b>										
	Material para bota-fora							=	788,42 1.576,84		
1.9	05.001.0187-A	TRANSPORTE HORIZONTAL DE ENTULHO OU LAMA EM CARRINHO,INCLUSIVE CARGA A PA,EM FAVELAS						M3	830,68		
	Transporte Interno	Quantidade									
		830,68	m3					=	830,68		
1.10	05.001.0185-A	TRANSPORTE DE MATERIAIS ENCOSTA ACIMA,SERVICO INTEIRAMENTE MANUAL,INCLUSIVE CARGA E DESCARGA						TXM	92.190,00		
	Transporte Interno	Quantidade		Distância							
		614,60	t x	150,00 m				=	92.190,00		
1.11	05.001.0186-A	TRANSPORTE DE MATERIAIS ENCOSTA ABAIXO,SERVICO INTEIRAMENTEMANUAL,INCLUSIVE CARGA E DESCARGA						TXM	153.741,90		
	Transporte Interno	Quantidade		Distância							
		788,42	t x	150,00 m	x	1,30 emp		=	153.741,90		
1.12	04.005.0127-A	TRANSPORTE DE CARGA DE QUALQUER NATUREZA,EXCLUSIVE AS DESPESAS DE CARGA E DESCARGA,TANTO DE ESPERA DO CAMINHAO COMO DO SERVENTE OU EQUIPAMENTO AUXILIAR,A VELOCIDADE MEDIA DE 10KM/H,EM CAMINHAO BASCULANTE A OLEO DIESEL,COM CAPACIDADE UTIL DE8T						T X KM	3.193,44		
	<b>Frente de serviço &gt;&gt;&gt; Bota espera</b>	Volume		Peso específico		Distância					
	Escavação	563,16	m³ x	1,40 t/m3	x	1,3	x	2,00 km	=	2.049,90	
	<b>Canteiro &gt;&gt;&gt; Frente de serviço</b>										
	Reaterro	271,61	m³ x	1,80 t/m3			x	2,00 km	=	977,79	
	Blocos	85,00	unid x	42,00 blocos x	0,01	m3 x	2,00	t/m³ x	2,00 km	=	142,80
	Grelha	85,00	unid x	0,135 t/un			x	2,00 km	=	22,95 3.193,44	
1.13	04.005.0141-A	TRANSPORTE DE CARGA DE QUALQUER NATUREZA,EXCLUSIVE AS DESPESAS DE CARGA E DESCARGA,TANTO DE ESPERA DO CAMINHAO COMO DO SERVENTE OU EQUIPAMENTO AUXILIAR,A VELOCIDADE MEDIA DE 40KM/H,EM CAMINHAO BASCULANTE A OLEO DIESEL,COM CAPACIDADE UTIL DE12T						T X KM	21.523,86		
	Bota-fora	Quantidade		Distância							
		788,42	t x	21,00 km	x	1,3 emp		=	21.523,86		



**MEMÓRIA DE CÁLCULO**

**CANTEIRO DE OBRAS**

CODIGO	DESCRIÇÃO	UNIDADE	TOTAL
1.1	01.006.0004-A DESMATAMENTO E LIMPEZA DE TERRENOS COM TRATOR DE ESTEIRAS COM POTENCIA EM TORNO DE 200CV	M2	194,00
	Terreno Canteiro de Obras Principal	Area	194,00 m <sup>2</sup>
		-	194,00 m <sup>2</sup>
1.2	05.001.0177-A TRANSPORTE HORIZONTAL DE MATERIAL DE 1ª CATEGORIA OU ENTULHO, EM CARRINHOS, A 100,00M DE DISTANCIA, INCLUSIVE CARGA A PA	M3	29,10
		Area	194,00 m <sup>2</sup>
		x	Espeçura
			0,15 m
		-	Total
			29,10 m <sup>3</sup>
1.3	04.005.0163-A TRANSPORTE DE CARGA DE QUALQUER NATUREZA, EXCLUSIVE AS DESPESAS DE CARGA E DESCARGA, TANTO DE ESPERA DO CAMINHÃO COMO DO SERVENTE OU EQUIPAMENTO AUXILIAR, A VELOCIDADE MEDIA DE 30KM/H, EM CAMINHÃO BASCULANTE A OLEO DIESEL, COM CAPACIDADE UTIL DE 17T	T X KM	366,66
	Canteiro x Bota-fora	Volume	29,10 m <sup>3</sup>
		x	Peso Especifico
			0,60 t/m <sup>3</sup>
		x	DMT
			21,00 m
		-	366,66 t x km
1.4	03.010.0015-A ATERRAMENTO COM MATERIAL DE 1ª CATEGORIA, ESPALHADO POR TRATOR COM POTENCIA EM TORNO DE 80CV COM LAMINA, EM CAMADAS DE 20CM DE MATERIAL ADENSADO, REGADO POR CAMINHÃO TANQUE E COMPACTADO A 90% COM ROLO PE DE CARNEIRO CONVENCIONAL, DE 2(DOIS) CILINDROS, REBOCADO POR TRATOR DE PNEUS, INTERVINDO 2(DOIS)	M3	303,85
	Aterro para nivelamento do terreno	Area	194,00 m <sup>2</sup>
	Aterro ruas de acesso	x	Altura
			0,20 m
	Acesso veiculos	100,00 m	x
	Estacionamento	75,00 m	x
			7,00 m
			5,75 m
			0,10 m
			0,10 m
		-	Total
			151,93 m <sup>3</sup>
			303,85 m <sup>3</sup>
1.5	20.104.0001-A SAIBRO, INCLUSIVE TRANSPORTE, FORNECIMENTO	M3	54,32
	Aterro para nivelamento do terreno	Volume	38,80 m <sup>3</sup>
		x	Fator de
			1,40
		-	54,32 m <sup>3</sup>
1.6	20.097.0003-A PEDRA BRITADA Nº3, INCLUSIVE TRANSPORTE, PARA REGIAO METROPOLITANA DO RIO DE JANEIRO, FORNECIMENTO	M3	158,38
	Aterro ruas de acesso	Volume	70,00 m <sup>3</sup>
	Acesso veiculos	x	Fator de
	Estacionamento	43,13 m <sup>3</sup>	x
			1,40
			1,40
		-	98,00 m <sup>3</sup>
		-	60,38 m <sup>3</sup>
		-	158,38 m <sup>3</sup>
1.7	01.005.0004-A PREPARO MANUAL DE TERRENO, COMPREENDENDO ACERTO, RASPAGEM EVENTUAL ATÉ 0.30M DE PROFUNDIDADE E AFASTAMENTO LATERAL DO MATERIAL EXCEDENTE, INCLUSIVE COMPACTAÇÃO MANUAL	M2	180,00
	Área de radier dos barracões		
	Recepção		10,00 m <sup>2</sup>
	Gerencia		10,00 m <sup>2</sup>
	Supervisão/Gerenciadora/Fiscalização		15,00 m <sup>2</sup>
	Planejamento e controle de obra		10,00 m <sup>2</sup>
	Topografia		25,00 m <sup>2</sup>
	Refeitório		25,00 m <sup>2</sup>
	Cozinha e despensa		10,00 m <sup>2</sup>
	Vestibulário		30,00 m <sup>2</sup>
	Área de Estacionamento		45,00 m <sup>2</sup>
			180,00 m <sup>2</sup>
1.8	02.006.0030-A ALUGUEL CONTAINER (MÓDULO METÁLICO ICAPL), SANITÁRIO-VESTIÁRIO, MED. APROX. 2,30M LARG. 6,00M COMPR. 2,50M ALT. CHAPAS ACO NERVURAS TRAPEZOIDAIS, ISOLAMENTO TERMO-ACÚSTICO FORRO, CHASSIS REFORÇADO PISO COMPENSADO NAVAL, INCL. INST. ELETR. HIDROSSANITÁRIAS, SUPRIDO ACCESS. 7 BACIAS SANITÁRIAS, 2 LAVATÓRIOS E 2 MICTÓRIOS, EXCL. TRANSP. (04.005.0300), CARGA E DESCARGA (04.013.0015)	UNXMES	48,00
	ALMOXARIFADO	Quantidade	Período
	SANITÁRIO	1,00 un	x
			12,00 meses
		3,00 un	x
			12,00 meses
		-	12,00 un x mês
		-	36,00 un x mês
		-	48,00 un x mês
1.9	02.006.0050-A ALUGUEL DE BANHEIRO QUÍMICO, PORTÁTIL, MEDINDO 2,31M ALTURA X 1,56M LARGURA E 1,16M PROFUNDIDADE, INCLUSIVE INSTALAÇÃO E RETIRADA DO EQUIPAMENTO, FORNECIMENTO DE QUÍMICA DESODORIZANTE, BACTERICIDA E BACTERIOESTÁTICA, PAPEL HIGIÊNICO E VEÍCULO PRÓPRIO COM UNIDADE MÓVEL DE SUÇÃO PARA LIMPEZA	UNXMES	48,00
		Quantidade	Período
		4,00 un	x
			12,00 meses
		-	48,00 un x mês
1.10	04.013.0015-A CARGA E DESCARGA DE CONTAINER, SEGUNDO DESCRIÇÃO DA FAMÍLIA 02.006	UN	4,00
		Quantidade	
		4,00 un	Total
		-	4,00 un
1.11	04.005.0300-A TRANSPORTE DE CONTAINER, SEGUNDO DESCRIÇÃO DA FAMÍLIA 02.006, EXCLUSIVE CARGA E DESCARGA (VÍDE ITEM 04.013.0015)	UNXKM	80,00
		Quantidade	DMT
		4,00 un	x
			20,00 km
		-	Total
			80,00 un x km
1.12	02.004.0001-A BARRACÃO DE OBRA, COM PAREDES E PISO DE TABUAS DE MADEIRA DE 3ª, COBERTURA DE TELHAS DE FIBROCIMENTO DE 6MM, E INSTALAÇÕES, EXCLUSIVE PINTURA, SENDO REAPROVEITADO 2 VEZES	M2	130,00
	Recepção		15,00 m <sup>2</sup>
	Gerencia		15,00 m <sup>2</sup>
	Supervisão/Gerenciadora/Fiscalização		15,00 m <sup>2</sup>
	Planejamento e controle de obra		15,00 m <sup>2</sup>
	Topografia		15,00 m <sup>2</sup>
	Refeitório		25,00 m <sup>2</sup>
	Cozinha e despensa		10,00 m <sup>2</sup>
	Vestibulário		20,00 m <sup>2</sup>
			130,00 m <sup>2</sup>
1.13	11.013.0100-A CONCRETO ARMADO, FCK=20MPA, INCLUINDO MATERIAIS PARA 1,00M3 DE CONCRETO (IMPORTADO DE USINA) ADENSADO E COLOCADO, 12,00M2 DE ÁREA MOLDADA, FORMAS E ESCORAMENTO CONFORME ITENS 11.004.0022 E 11.004.0035, 80KG DE AÇO CA-50, INCLUSIVE MAO-DE-OBRA PARACORTE, DOBRAGEM, MONTAGEM E COLOCAÇÃO NAS FORMAS	M3	38,20
	Radier dos barracões	Área	130,00 m <sup>2</sup>
	Container - Almoarifado/Sanitário	x	Altura
			0,10 m
		x	Quantidade
			4,00 bases
		-	13,00 m <sup>3</sup>
		-	6,10 m <sup>3</sup>
		-	19,10 m <sup>3</sup>
			38,20 m <sup>3</sup>

1.14	17.017.0155-A	PINTURA INTERNA OU EXTERNA DE ALTA CLASSE SOBRE MADEIRA NOVA, COM ESMALTE ALQUIDICO BRILHANTE OU ACETINADO SOBRE SUPERFICIE PREPARADA COM MATERIAL DA MESMA LINHA DE FABRICACAO, CONFORME ITEM 17.017.0100, EXCLUSIVE ESTE PREPARO, INCLUSIVE LIXAMENTO, UMA DEMAO DE TINTA PRIMARIA SELADORA E DUAS DEMAOIS DE ACABAMENTO					M2	520,00							
		Considerando área de pintura igual a 4 vezes a área do barracão													
		Área	x	4,00	-	520,00 m²									
1.15	02.015.0001-A	INSTALACAO E LIGACAO PROVISORIA PARA ABASTECIMENTO DE AGUA E ESGOTAMENTO SANITARIO EM CANTEIRO DE OBRAS, INCLUSIVE ESCAVACAO, EXCLUSIVE REPOSICAO DA PAVIMENTACAO DO LOGRADOURO PUBLICO					UN	1,00							
		Quantidade	1,00	unid	-	1,00 un									
1.16	15.036.0088-A	TUBO DE PVC RIGIDO, CONFORME ABNT NBR-5688 DE 100MM, LINHA REFORCADA, SOLDAVEL, INCLUSIVE CONEXOES E EMENDAS, EXCLUSIVE ABERTURA E FECHAMENTO DE RASGO. FORNECIMENTO E ASSENTAMENTO					M	40,00							
		Interligação Rede Interna 100mm	Quantidade	40,00	m	-	40,00 m								
1.17	06.017.0001-A	POCO DE VISITA, DE ANEIS DE CONCRETO PRE-MOLDADOS, PARA ESGOTOS SANITARIOS, SEGUNDO ESPECIFICACOES DA CEDAE, INCLUSIVE DEGRAUS, EXCLUSIVE TAMPAO DE FERRO FUNDIDO, COM PROFUNDIDADE DE 0,60M					UN	2,00							
		Caixas de passagem	Quantidade	2,00	unid	-	2,00 un								
1.18	03.001.0001-B	ESCAVACAO MANUAL DE VALA/CAVA EM MATERIAL DE 1ª CATEGORIA (A) (AREIA, ARGILA OU PICARRA), ATÉ 1,50M DE PROFUNDIDADE, EXCLUSIVE ESCORAMENTO E ESGOTAMENTO					M3	17,81							
		Caixas de passagem Rede Interna 100mm	Comprimento	1,30 m	x	Largura	1,30 m	x	Profundidade	0,60 m	Total	1,01 m³			
			40,00 m	x	0,70 m	x	0,60 m	-	-	16,80 m³					
								-	-	17,81 m³					
1.19	05.010.0005-A	ESGOTAMENTO DE VALA MEDIDO PELA POTENCIA INSTALADA E PELO TEMPO DE FUNCIONAMENTO					CVxH	14.784,00							
		Quantidade	10,00 unid	x	Meses	12,00 meses	x	Tempo de	176,00 h	x	Utilização	70%	-	14.784,00 Cv x H	
1.20	05.010.0006-A	ESGOTAMENTO DE VALA MEDIDO PELA POTENCIA INSTALADA E PELO TEMPO DE FUNCIONAMENTO, DEVENDO SER USADO COMO SEU COMPLEMENTO, CONSIDERANDO A HORA IMPRODUTIVA DA BOMBA.					CVXH	6.336,00							
		Quantidade	10,00 unid	x	Meses	12,00 meses	x	Tempo de	176,00 h	x	Utilização	30%	-	6.336,00 Cv x H	
1.21	03.011.0015-B	REATERRO DE VALA/CAVA COM MATERIAL DE BOA QUALIDADE, UTILIZANDO VIBRO COMPACTADOR PORTATIL, EXCLUSIVE MATERIAL					M3	17,81							
		Volume Escavado Caixas de passagem Rede Interna 100mm										1,01 m³			
												16,80 m³			
		Descontos Caixas de passagem	Quantidade	2,00 unid	x	Área	0,41 m²	x	Altura	0,60 m	-	Desconto Total	0,49 m³		
		Tubo 100mm				0,01 m²		Comprimento	40,00 m	-		0,31 m³			
						Volume Escavado	17,81 m³	-	Desconto	0,80 m³	-	Total	17,01 m³		
												17,81 m			
1.22	02.016.0001-A	INSTALACAO E LIGACAO PROVISORIA DE ALIMENTACAO DE ENERGIA ELETRICA, EM BAIXA TENSÃO, PARA CANTEIRO DE OBRAS, M3-CHAVE 100A, CARGA 3KW, 20CV, EXCLUSIVE O FORNECIMENTO DO MEDIDOR					UN	1,00							
		Quantidade	1,00	unid	-	1,00 un									
1.23	19.011.0009-C	GRUPO GERADOR ABERTO PARA ENERGIA DE EMERGENCIA, TRIFASICO, 220/127V FREQUENCIA 50/60HZ, COM REGULADOR DE TENSÃO E FREQUENCIA AUTOMATICA, QUADRO DE COMANDO MANUAL E TANQUE DE COMBUSTIVEL DE APROXIMADAMENTE 328L COM AUTONOMIA APROXIMADA DE 12H, NA POTENCIA DE 145/125KVA (INTERMITENTE/CONTINUA), EXCLUSIVE OPERADOR					H	2.112,00							
		Quantidade	1,00 unid	x	Meses	12,00 meses	x	Tempo de	176,00 h	x	Utilização	100%	-	Total	2.112,00 h
1.24	15.008.0080-A	CABO DE COBRE FLEXIVEL COM ISOLAMENTO TERMOPLASTICO, COMPREENDENDO: PREPARO, CORTE E ENFIACAO EM ELETRODUTOS, NA BITOLA DE 1,5MM2, 450/750V. FORNECIMENTO E COLOCACAO					M	70,00							
		Interligação Padrão - Barracos	Quantidade	70,00 m	m	-	70,00 m								
1.25	15.008.0225-A	CABO DE COBRE FLEXIVEL COM ISOLAMENTO TERMOPLASTICO, COMPREENDENDO: PREPARO, CORTE E ENFIACAO EM ELETRODUTOS, NA BITOLA DE 16MM2, 0,6/1KV. FORNECIMENTO E COLOCACAO					M	30,00							
		Interligação Padrão - Barracos	Quantidade	30,00 m	m	-	30,00 m								
1.26	15.007.0498-A	QUADRO DE DISTRIBUICAO DE ENERGIA PARA DISJUNTORES TERMO-MAGNETICOS UNIPOLARES, DE EMBUTIR, COM PORTA E BARRAMENTOS DE FASE, NEUTRO E TERRA, PARA INSTALACAO DE ATÉ 8 DISJUNTORES SEM DISPOSITIVO PARA CHAVE GERAL. FORNECIMENTO E COLOCACAO					UN	1,00							
		Quantidade	1,00	unid	-	1,00 m									
1.27	15.007.0575-A	DISJUNTOR TERMOMAGNETICO, BIPOLAR, DE 10 A 32A, 3KA, MODELO DIN, TIPO C. FORNECIMENTO E COLOCACAO					UN	6,00							
		Quantidade	6,00	unid	-	6,00 m									
1.28	15.007.0605-A	DISJUNTOR TERMOMAGNETICO, TRIPOLAR, DE 80 A 100A, 3KA, MODELO DIN, TIPO C. FORNECIMENTO E COLOCACAO					UN	2,00							
		Quantidade	2,00	unid	-	2,00 m									
1.29	21.015.0220-A	CONJUNTO PARA ATERRAMENTO DE REDE DE B.T. (VER DESENHO A2-134-CP). FORNECIMENTO E INSTALACAO					UN	10,00							
		Quantidade	10,00	unid	-	10,00 m									
1.30	15.008.0230-A	CABO DE COBRE FLEXIVEL COM ISOLAMENTO TERMOPLASTICO, COMPREENDENDO: PREPARO, CORTE E ENFIACAO EM ELETRODUTOS, NA BITOLA DE 25MM2, 0,6/1KV. FORNECIMENTO E COLOCACAO					M	100,00							
		CABO 25MM² - 0,6/1KV	Quantidade	100,00	m	-	100,00 m								
1.31	15.036.0038-A	TUBO DE PVC RIGIDO DE 32MM, SOLDAVEL, INCLUSIVE CONEXOES E EMENDAS, EXCLUSIVE ABERTURA E FECHAMENTO DE RASGO. FORNECIMENTO E ASSENTAMENTO					M	25,00							
		Quantidade	25,00	m	-	25,00 m									

1.32	15.036.0037-A	TUBO DE PVC RIGIDO DE 25MM,SOLDAVEL,INCLUSIVE CONEXOES E EMENDAS,EXCLUSIVE ABERTURA E FECHAMENTO DE RASGO.FORNECIMENTO EASSENTAMENTO	M	25,00
		Quantidade 25,00 m	-	25,00 m
1.33	15.004.0024-A	COLUNA DE PVC,DE DIAMETRO 32MM,EXCLUSIVE PECAS DE DERIVACAOE RASGO EM ALVENARIA.FORNECIMENTO E ASSENTAMENTO	M	2,00
		Quantidade 2,00 m	-	2,00 m
1.34	15.007.0705-A	CHAVE BOIA,AUTOMATICA,DE MERCURIO,UNIPOLAR.FORNECIMENTO E COLOCACAO	UN	2,00
		Quantidade 2,00 unid	-	2,00 m
1.35	15.007.0495-A	QUADRO DE DISTRIBUICAO DE ENERGIA PARA DISJUNTORES TERMO-MAGNETICOS UNIPOLARES,DE EMBUTIR,COM PORTA E BARRAMENTOS DE FASE,NEUTRO E TERRA,PARA INSTALACAO DE ATE 4 DISJUNTORES SEM DISPOSITIVO PARA CHAVE GERAL.FORNECIMENTO E COLOCACAO	UN	2,00
		Quantidade 2,00 unid	-	2,00 m
1.36	15.007.0711-A	ARMACAO SECUNDARIA OU REX PARA 3 LINHAS,COMPLETA.FORNECIMENTO E COLOCACAO	UN	4,00
		Quantidade 4,00 unid	-	
1.37	18.029.0020-A	BOMBA HIDRAULICA CENTRIFUGA,COM MOTOR ELETRICO,POTENCIA DE 1,5CV,EXCLUSIVE ACESSORIOS.FORNECIMENTO E COLOCACAO	UN	1,00
		Quantidade 1,00 unid	-	1,00 m
1.38	06.400.0001-A	MONTAGEM,SEM FORNECIMENTO,DE CONJUNTO MOTO-BOMBA COM POTENCIA ATE 5CV,COMPREENDENDO TODOS OS SERVICOS DE MANUSEIO,ALINHAMENTO,FIXACAO E LIGACOES,INCLUSIVE FORNECIMENTO DE CHUMBADORES E CONECTORES ELETRICOS	UN	1,00
		Quantidade 1,00 unid	-	1,00 m
1.39	18.021.0045-A	RESERVATORIO APOIADO PARA ARMAZENAMENTO DE AGUA POTAVEL OU PARA APROVEITAMENTO DE AGUA DA CHUVA AAC,EM FIBRA DE VIDRO OUPOLIETILENO,COM CAPACIDADE EM TORNO DE 3000L,INCLUSIVE TAMPA DE VEDACAO COM ESCOTILHA E FIXADORES,CONFORME ABNT NBR 15527,12217 E 8220.FORNECIMENTO	UN	4,00
	ABASTECIMENTO COMPLEMENTAR DO CANTEIRO	Quantidade 4,00 unid	-	4,00 m
1.40	02.002.0010-A	TAPUME DE VEDACAO OU PROTECAO,EXECUTADO COM TELHAS TRAPEZOIDAIS DE ACO GALVANIZADO,ESPESSURA DE 0,5MM,ESTAS COM 2 VEZESDE UTILIZACAO,INCLUSIVE ENGRADAMENTO DE MADEIRA,UTILIZADO 2VEZES E PINTURA ESMALTE SINTETICO NA FACE EXTERNA	M2	690,00
		Perimetro 345,00 m	x	Altura 2,00 m
			-	Total 690,00 m <sup>2</sup>
1.41	02.020.0001-A	PLACA DE IDENTIFICACAO DE OBRA PUBLICA,INCLUSIVE PINTURA E SUPORTES DE MADEIRA.FORNECIMENTO E COLOCACAO	M2	18,00
		Comprimento 3,00 m	x	Altura 2,00 m
			x	Quantidades 3,00 un
			-	Total 18,00 m <sup>2</sup>
1.42	58.002.0155-B	MEIO FIO DE CONC. SIMPLES(FCK=15 MPA), MOLDADO NO LOCAL, TIPO DER-RJ, MED. 0,15M BASE, ALT. 0,30M. FORN., ESCAV E REATER	M	386,84
		Comprimento 386,84 m	-	Total 386,84 m

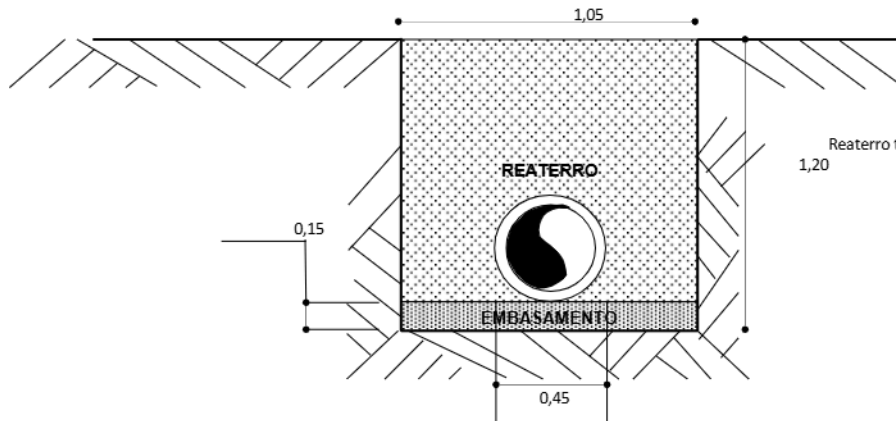


**MEMÓRIA DE CÁLCULO**

**DRENAGEM - GALERIA CIRCULAR 300MM**

Quantidade: 100,00 m

CROQUI



Material de 1ª Categoria	100,00%
Material de 2ª Categoria	0,00%
Material de 3ª Categoria	0,00%
Escoramento de vala	0,00%
Reaterro total com pó de pedra (sim/não)	70,00%
Transporte Interno	2,00 km
Transporte Horizontal	60,00 m
Transporte Encosta Abaixo	100,00 m
Transporte Encosta Acima	100,00 m
Transporte Bota-Fora	21,00 km
Dumper	2,00 km
peso específico pó de pedra	1,80t/m³
peso específico material 1ª cat	1,40t/m³
peso específico material 2ª cat	1,40t/m³
peso específico material 3ª cat	1,50t/m³

	CÓDIGO	DESCRIÇÃO	UNID.	QUANT.
1.1	01.018.0001-A	MARCAÇÃO DE OBRA SEM INSTRUMENTO TOPOGRÁFICO, CONSIDERADA A PROJEÇÃO HORIZONTAL DA ÁREA ENVOLVENTE	M2	105,00
		Comprimento		
		100,00 m x 1,05 m	=	105,00
1.2	02.011.0010-A	CERCA PROTETORA DE BORDA DE VALA OU OBRA, COM TELA PLÁSTICA NA COR LARANJA OU AMARELA, CONSIDERANDO 2 VEZES DE UTILIZAÇÃO, INCLUSIVE APOIOS, FORNECIMENTO, COLOCAÇÃO E RETIRADA	M2	220,00
		Comprimento Lado		
		100,00 m x 2,00 x 1,10 m	=	220,00
1.3	02.011.0003-A	RETIRADA E RECOLOCAÇÃO DA CERCA PROTETORA DE BORDA DE VALA, SEGUNDO DESCRIÇÃO DO ITEM 02.011.0001, EXCETO MATERIAIS	M	200,00
		Comprimento Vezes		
		100,00 m x 2,00	=	200,00
1.4	02.030.0005-A	PLACA DE SINALIZAÇÃO PREVENTIVA PARA OBRA NA VIA PÚBLICA, DE ACORDO COM A RESOLUÇÃO DA PREFEITURA-RJ, COMPREENDENDO FORNECIMENTO E PINTURA DA PLACA E DOS SUPORTES DE MADEIRA. FORNECIMENTO E COLOCAÇÃO	UN	4,00
		Comprimento Distância		
		100,00 m / 25,00 m	=	4,00
1.5	05.005.0012-B	PLATAFORMA OU PASSARELA DE MADEIRA DE 1ª, CONSIDERANDO-SE APROVEITAMENTO DA MADEIRA 20 VEZES, EXCLUSIVE ANDAIME OU OUTROS SUPORTE E MOVIMENTAÇÃO (VER ITEM 05.008.0008)	M2	4,50
		Comprimento Distância Unidades Largura Comprimento		
		100,00 m / 100,00 m = 1,00 unid x 1,50 m x 3,00 m	=	4,50
1.6	03.016.0005-B	ESCAVAÇÃO MECÂNICA DE VALA NÃO ESCORADA EM MATERIAL DE 1ª CATEGORIA COM PEDRAS, INSTALAÇÕES PREDIAIS OU OUTROS REDUTORES DE PRODUTIVIDADE OU CAVAS DE FUNDAÇÃO, ATÉ 1,50M DE PROFUNDIDADE, UTILIZANDO RETRO-ESCAVADEIRA, EXCLUSIVE ESGOTAMENTO	M3	126,00
		Comprimento Largura Altura %		
		100,00 m x 1,05 m x 1,20 m x 100%	=	126,00
1.7	05.098.0002-A	ESCORAMENTO DE VALA/CAVA ATÉ 4,00M DE PROFUNDIDADE, COM PRANCHOES EM PEÇAS DE MADEIRA DE 3ª DE 3"x9", CRAVADOS E RETIRADOS DOS PRANCHOES COM EQUIPAMENTOS. A MEDIÇÃO DO SERVIÇO E FEITA PELA ÁREA EFETIVAMENTE EM CONTATO COM OS PRANCHOES. CONSIDERANDO A MADEIRA REUTILIZADA 2 VEZES. FORNECIMENTO E COLOCAÇÃO	M2	240,00
		Comprimento Altura Vezes		
		100,00 m x 1,20 m x 2,00 lados	=	240,00
1.8	01.005.0003-A	PREPARO MANUAL DE TERRENO, COMPREENDENDO ACERTO, RASPAGEM EVENTUALMENTE ATÉ 0,30M DE PROFUNDIDADE E AFASTAMENTO LATERAL DO MATERIAL EXCEDENTE, INCLUSIVE COMPACTAÇÃO MECÂNICA	M2	105,00
		Comprimento Largura		
		100,00 m x 1,05 m	=	105,00
1.9	06.088.0010-A	EMBASAMENTO DE TUBULAÇÃO, FEITO COM PÓ-DE-PEDRA	M3	15,75
		Comprimento Largura Espessura		
		100,00 m x 1,05 m x 0,15 m =		15,75



1.10	06.273.0001-A	TUBO FLEXIVEL ESTRUTURADO DE PVC PARA AGUAS PLUVIAIS,INCLUSIVE JUNTAS,COM DIAMETRO DE 300MM. FORNECIMENTO	M	100,00		
		Comprimento 100,00 m		100,00		
1.11	03.013.0001-B	REATERRO DE VALA/CAVA COMPACTADA A MACO,EM CAMADAS DE 30CM DE ESPESSURA MAXIMA,COM MATERIAL DE BOA	M3	18,90		
		Comprimento 100,00 m x	Largura 1,05 m x	Altura 0,60 m x	% 30%	18,90
1.12	03.015.0010-A	REATERRO DE VALA/CAVA COM PO-DE-PEDRA,INCLUSIVE FORNECIMENTODO MATERIAL E COMPACTACAO MANUAL	M3	44,10		
		Comprimento 100,00 m x	Largura 1,05 m x	Altura 0,60 m x	% 70%	= 44,10
1.13	04.006.0008-B	CARGA MANUAL E DESCARGA MECANICA DE MATERIAL A GRANEL(AGREGADOS,PEDRA-DE-MAO,PARALELOS,TERRA E ESCOMBROS),COMPREENDENDOOS TEMPOS PARA CARGA,DESCARGA E MANOBRAS DO CAMINHAO BASCULANTE A OLEO DIESEL,COM CAPACIDADE UTIL DE 8T,EMPREGANDO 2 SERVENTES NA CARGA	T	176,40		
	<b>Frente de Serviço &gt;&gt; Bota espera</b>					
	Escavação	126,00 m3 x	1,40t/m3	=	176,40	
1.14	04.006.0013-B	CARGA E DESCARGA MANUAL DE PECAS DE PESO REDUZIDO:TUJOS,TELHAS,CIMENTO E AGREGADOS EM SACOS,EM CAMINHAO DE CARROCERIAFIXA A OLEO DIESEL,COM CAPACIDADE UTIL DE 7,5T,INCLUSIVE O TEMPO DE CARGA,DESCARGA E MANOBRA	T	6,56		
	Cerca Protetora	220,00 m x	0,009 t / m		1,98	
	Escoramento de vala	240,00 m2 x	0,025 m x	0,75 t / m³	4,50	
	Plataforma	4,50 m2 x	0,025 m x	0,75 t / m³	0,08	
					6,56	
1.15	04.007.0018-A	CARGA E DESCARGA MECANICA DE TUBOS DE CONCRETO COM 80CM DE DIAMETRO,EM CAMINHAO DE CARROCERIA FIXA A OLEO DIESEL,COM CAPACIDADE UTIL DE 7,5T,INCLUSIVE O TEMPO DE CARGA,DESCARGA E MANOBRA DO CAMINHAO E DO EQUIPAMENTO AUXILIAR,COM CAPACIDADEUTIL DE 4T	T	26,50		
	<b>Canteiro &gt;&gt; Frente de serviço</b>	Quantidade	Peso específico			
	Tubo de concreto	100,00 m x	0,265 t / m		26,50	
1.16	04.011.0052-B	CARGA E DESCARGA MECANICA,COM PA-CARREGADEIRA,COM 1,30M3 DECAPACIDADE,UTILIZANDO CAMINHAO BASCULANTE A OLEO DIESEL,COMCAPACIDADE UTIL DE 8T,CONSIDERADOS PARA O CAMINHAO OS TEMPOSDE ESPERA,MANOBRA,CARGA E DESCARGA E PARA A CARREGADEIRA OSTEMPOS DE ESPERA E OPERACAO PARA CARGAS DE 100T POR DIA DE8H	T	284,13		
	<b>Canteiro &gt;&gt; Frente de serviço</b>	Quantidade	Peso específico			
	Embasamento	15,75 m3 x	1,80t/m3	=	28,35	
	Reaterro pó de pedra	44,10 m3 x	1,80t/m3	=	79,38	
	<b>Bota espera &gt;&gt;&gt; Bota fora</b>			=	176,40	
	Material para bota-fora				284,13	
1.17	04.005.0127-A	TRANSPORTE DE CARGA DE QUALQUER NATUREZA,EXCLUSIVE AS DESPESAS DE CARGA E DESCARGA,TANTO DE ESPERA DO CAMINHAO COMO DO SERVENTE OU EQUIPAMENTO AUXILIAR,A VELOCIDADE MEDIA DE 10KM/H,EM CAMINHAO BASCULANTE A OLEO DIESEL,COM CAPACIDADE UTIL DE8T	T X KM	740,23		
	<b>Canteiro &gt;&gt; Frente de serviço</b>	Quantidade	Peso específico	Distância		
	Embasamento	15,75 m3 x	1,80t/m3	x 2,00 km	= 56,70	
	Reaterro pó de pedra	44,10 m3 x	1,80t/m3	x 2,00 km	= 158,76	
	Tubo de concreto	100,00 m x	0,265 t / m	x 2,00 km	= 53,01	
	Cerca Protetora	220,00 m x	0,009 t / m	x 2,00 km	= 3,96	
	Escoramento de vala	240,00 m2 x	0,025 m x	0,75 t / m³ x 2,00 km	= 9,00	
	Plataforma	4,50 m2 x	0,025 m x	0,75 t / m³ x 2,00 km	= 0,16	
	<b>Frente de Serviço &gt;&gt; Bota espera</b>					
	Escavação	126,00 m3 x	1,40t/m3	x 1,3 emp x 2,00 km	= 458,64	
					740,23	
1.18	04.005.0141-A	TRANSPORTE DE CARGA DE QUALQUER NATUREZA,EXCLUSIVE AS DESPESAS DE CARGA E DESCARGA,TANTO DE ESPERA DO CAMINHAO COMO DO SERVENTE OU EQUIPAMENTO AUXILIAR,A VELOCIDADE MEDIA DE 40KM/H,EM CAMINHAO BASCULANTE A OLEO DIESEL,COM CAPACIDADE UTIL DE12T	T X KM	4.815,72		
	<b>Bota fora</b>	Quantidade	Distância			
		176,40 t x	21,00 km	x 1,3 emp	4.815,72	

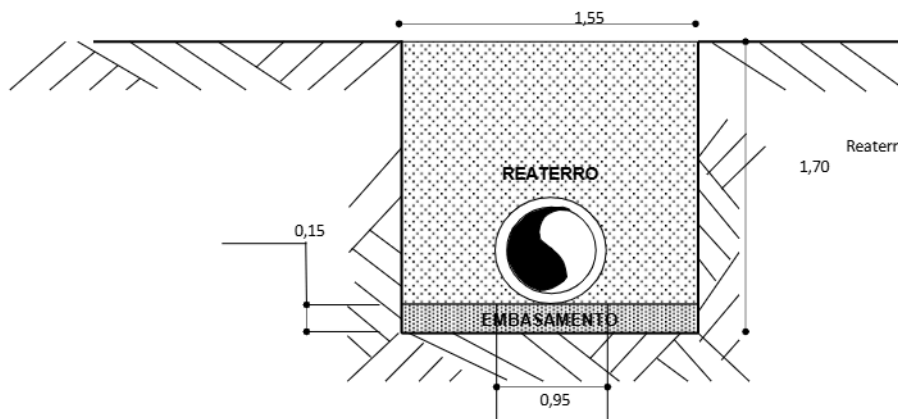


**MEMÓRIA DE CÁLCULO**

**DRENAGEM - GALERIA CIRCULAR 800MM**

Quantidade: 1.900,00 m

CROQUI



Material de 1ª Categoria	100,00%
Material de 2ª Categoria	0,00%
Material de 3ª Categoria	0,00%
Escoramento de vala	0,00%
Reaterro total com pó de pedra (sim/não)	70,00%
Transporte Interno	2,00 km
Transporte Horizontal	60,00 m
Transporte Encosta Abaixo	100,00 m
Transporte Encosta Acima	100,00 m
Transporte Bota-Fora	21,00 km
Dumper	
peso específico pó de pedra	1,80t/m3
peso específico material 1ª cat	1,40t/m3
peso específico material 2ª cat	1,40t/m3
peso específico material 3ª cat	1,50t/m3

CÓDIGO	DESCRIÇÃO	UNID.	QUANT.
1.1	01.018.0001-A MARCAÇÃO DE OBRA SEM INSTRUMENTO TOPOGRÁFICO, CONSIDERADA A PROJEÇÃO HORIZONTAL DA ÁREA ENVOLVENTE	M2	2.945,00
	Comprimento 1.900,00 m x 1,55	=	2.945,00
1.2	02.011.0010-A CERCA PROTETORA DE BORDA DE VALA OU OBRA, COM TELA PLÁSTICA NA COR LARANJA OU AMARELA, CONSIDERANDO 2 VEZES DE UTILIZAÇÃO, INCLUSIVE APOIOS, FORNECIMENTO, COLOCAÇÃO E RETIRADA	M2	4.180,00
	Comprimento Lado 1.900,00 m x 2,00 x 1,10 m	=	4.180,00
1.3	02.011.0003-A RETIRADA E RECOLOCAÇÃO DA CERCA PROTETORA DE BORDA DE VALA, SEGUNDO DESCRIÇÃO DO ITEM 02.011.0001, EXCETO MATERIAIS	M	3.800,00
	Comprimento Vezes 1.900,00 m x 2,00	=	3.800,00
1.4	02.030.0005-A PLACA DE SINALIZAÇÃO PREVENTIVA PARA OBRA NA VIA PÚBLICA, DE ACORDO COM A RESOLUÇÃO DA PREFEITURA-RJ, COMPREENDENDO FORNECIMENTO E PINTURA DA PLACA E DOS SUPORTES DE MADEIRA. FORNECIMENTO E COLOCAÇÃO	UN	76,00
	Comprimento Distância 1.900,00 m / 25,00 m	=	76,00
1.5	05.005.0012-B PLATAFORMA OU PASSARELA DE MADEIRA DE 1ª, CONSIDERANDO-SE APROVEITAMENTO DA MADEIRA 20 VEZES, EXCLUSIVE ANDAIME OU OUTROSUPOORTE E MOVIMENTAÇÃO (VER ITEM 05.008.0008)	M2	85,50
	Comprimento Distância Unidades Largura Comprimento 1.900,00 m / 100,00 m = 19,00 unid x 1,50 m x 3,00 m	=	85,50
1.6	03.016.0005-B ESCAVACÃO MECÂNICO DE VALA NÃO ESCORADA EM MATERIAL DE 1ª CATEGORIA COM PEDRAS, INSTALAÇÕES PREDIAIS OU OUTROS REDUTORES DE PRODUTIVIDADE OU CAVAS DE FUNDAÇÃO, ATÉ 1,50M DE PROFUNDIDADE, UTILIZANDO RETRO-ESCAVADEIRA, EXCLUSIVE ESGOTAMENTO	M3	4.417,50
	Comprimento Largura Altura % 1.900,00 m x 1,55 m x 1,50 m x 100%	=	4.417,50
1.7	03.016.0010-B ESCAVACÃO MECÂNICO DE VALA NÃO ESCORADA EM MATERIAL DE 1ª CATEGORIA COM PEDRAS, INSTALAÇÕES PREDIAIS OU OUTROS REDUTORES DE PRODUTIVIDADE OU CAVAS DE FUNDAÇÃO, ENTRE 1,50 E 3,00M DE PROFUNDIDADE, UTILIZANDO RETRO-ESCAVADEIRA, EXCLUSIVE ESGOTAMENTO	M3	589,00
	Comprimento Largura Altura % 1.900,00 m x 1,55 m x 0,20 m x 100%	=	589,00
1.8	05.098.0002-A ESCORAMENTO DE VALA/CAVA ATÉ 4,00M DE PROFUNDIDADE, COM PRANCHOES EM PECAS DE MADEIRA DE 3ª DE 3"x9", CRAVAÇÃO E RETIRADA DOS PRANCHOES COM EQUIPAMENTOS. A MEDIÇÃO DO SERVIÇO É FEITA PELA ÁREA EFETIVAMENTE EM CONTATO COM OS PRANCHOES. CONSIDERANDO A MADEIRA REUTILIZADA 2 VEZES. FORNECIMENTO E COLOCAÇÃO	M2	6.460,00
	Comprimento Altura Vezes lados 1.900,00 m x 1,70 m x 2,00	=	6.460,00
1.9	01.005.0003-A PREPARO MANUAL DE TERRENO, COMPREENDENDO ACERTO, RASPAGEM EVENTUALMENTE ATÉ 0,30M DE PROFUNDIDADE E AFASTAMENTO LATERAL DO MATERIAL EXCEDENTE, INCLUSIVE COMPACTAÇÃO MECÂNICA	M2	2.945,00
	Comprimento Largura 1.900,00 m x 1,55 m	=	2.945,00

1.10	06.088.0010-A	EMBASAMENTO DE TUBULACAO,FEITO COM PO-DE-PEDRA	M3	441,75
		Comprimento 1.900,00 m x Largura 1,55 m x Espessura 0,15 m =		441,75
1.11	06.004.0100-A	TUBO DE CONCRETO ARMADO,CLASSE PA-2,CONFORME ABNT NBR 8890,PARA GALERIAS DE AGUAS PLUVIAIS,COM DIAMETRO DE 800MM,ATERROE SOCA ATE A ALTURA DA GERATRIZ SUPERIOR DO TUBO,CONSIDERANDO O MATERIAL DA PROPRIA ESCAVACAO,INCLUSIVE FORNECIMENTO DOMATERIAL P/REJUNTAMENTO COM ARGAMASSA DE CIMENTO E AREIA,NOTRACO 1:4 E ACERTO DE FUNDO DE VALA.FORNECIMENTO E ASSENT.	M	1.900,00
		Comprimento 1.900,00 m		1.900,00
1.12	03.013.0001-B	REATERRO DE VALA/CAVA COMPACTADA A MACO,EM CAMADAS DE 30CM DE ESPESSURA MAXIMA,COM MATERIAL DE BOA QUALIDADE,EXCLUSIVEESTE	M3	530,10
		Comprimento 1.900,00 m x Largura 1,55 m x Altura 0,60 m x % 30%		530,10
1.13	03.015.0010-A	REATERRO DE VALA/CAVA COM PO-DE-PEDRA,INCLUSIVE FORNECIMENTODO MATERIAL E COMPACTACAO MANUAL	M3	1.236,90
		Comprimento 1.900,00 m x Largura 1,55 m x Altura 0,60 m x % 70%	=	1.236,90
1.14	04.006.0008-B	CARGA MANUAL E DESCARGA MECANICA DE MATERIAL A GRANEL(AGREGADOS,PEDRA-DE-MAO,PARALELOS,TERRA E ESCOMBROS),COMPREENDENDOOS TEMPOS PARA CARGA,DESCARGA E MANOBRAS DO CAMINHAO BASCULANTE A OLEO DIESEL,COM CAPACIDADE UTIL DE 8T,EMPREGANDO 2 SERVENTES NA CARGA	T	7.009,10
	<b>Frete de Serviço &gt;&gt; Bota espera</b>			
	Escavação	5.006,50 m3 x 1,40t/m3	=	7.009,10
				7.009,10
1.15	04.006.0013-B	CARGA E DESCARGA MANUAL DE PECAS DE PESO REDUZIDO:TIJOS,TELHAS,CIMENTO E AGREGADOS EM SACOS,EM CAMINHAO DE CARROCERIAFIXA A OLEO DIESEL,COM CAPACIDADE UTIL DE 7,5T,INCLUSIVE O TEMPO DE CARGA,DESCARGA E MANOBRA	T	160,34
	<b>Canteiro &gt;&gt; Frete de serviço</b>			
	Cerca Protetora	Quantidade 4.180,00 m x	Peso específico 0,009 t/m	37,62
	Escoramento de vala	6.460,00 m2 x	0,025 m x 0,75 t/m³	121,12
	Plataforma	85,50 m2 x	0,025 m x 0,75 t/m³	1,60
				160,34
1.16	04.007.0018-A	CARGA E DESCARGA MECANICA DE TUBOS DE CONCRETO COM 80CM DE DIAMETRO,EM CAMINHAO DE CARROCERIA FIXA A OLEO DIESEL,COM CAPACIDADE UTIL DE 7,5T,INCLUSIVE O TEMPO DE CARGA,DESCARGA E MANOBRA DO CAMINHAO E DO EQUIPAMENTO AUXILIAR,COM CAPACIDADEUTIL DE 4T	T	1.063,23
	<b>Canteiro &gt;&gt; Frete de serviço</b>			
	Tubo de concreto	Quantidade 1.900,00 m x	Peso específico 0,560 t/m	1.063,23
1.17	04.011.0052-B	CARGA E DESCARGA MECANICA,COM PA-CARREGADEIRA,COM 1,30M3 DECAPACIDADE,UTILIZANDO CAMINHAO BASCULANTE A OLEO DIESEL,COMCAPACIDADE UTIL DE 8T,CONSIDERADOS PARA O CAMINHAO OS TEMPOSDE ESPERA,MANOBRA,CARGA E DESCARGA E PARA A CARREGADEIRA OSTEMPOS DE ESPERA E OPERACAO PARA CARGAS DE 100T POR DIA DE8H	T	10.030,67
	<b>Canteiro &gt;&gt; Frete de serviço</b>			
	Embasamento	Quantidade 441,75 m3 x	Peso específico 1,80t/m3	= 795,15
	Reaterro pó de pedra	1.236,90 m3 x	1,80t/m3	= 2.226,42
	<b>Bota espera &gt;&gt;&gt; Bota fora</b>			
	Material para bota-fora			= 7.009,10
				10.030,67
1.18	04.005.0127-A	TRANSPORTE DE CARGA DE QUALQUER NATUREZA,EXCLUSIVE AS DESPESAS DE CARGA E DESCARGA,TANTO DE ESPERA DO CAMINHAO COMO DO SERVENTE OU EQUIPAMENTO AUXILIAR,A VELOCIDADE MEDIA DE 10KM/H,EM CAMINHAO BASCULANTE A OLEO DIESEL,COM CAPACIDADE UTIL DE8T	T X KM	24.569,99
	<b>Canteiro &gt;&gt; Frete de serviço</b>			
	Embasamento	Quantidade 441,75 m3 x	Peso específico 1,80t/m3	Distância x 2,00 km = 1.590,30
	Reaterro pó de pedra	1.236,90 m3 x	1,80t/m3	x 2,00 km = 4.452,84
	Tubo de concreto	1.900,00 m x	0,560 t/m	x 2,00 km = 2.126,46
	Cerca Protetora	4.180,00 m x	0,009 t/m	x 2,00 km = 75,24
	Escoramento de vala	6.460,00 m2 x	0,025 m x 0,75 t/m³	x 2,00 km = 242,25
	Plataforma	85,50 m2 x	0,025 m x 0,75 t/m³	x 2,00 km = 3,20
	<b>Frete de Serviço &gt;&gt; Bota espera</b>			
	Escavação	4.417,50 m3 x	1,40t/m3 x 1,3 emp	x 2,00 km = 16.079,70
				24.569,99

1.19	04.005.0141-A	TRANSPORTE DE CARGA DE QUALQUER NATUREZA, EXCLUSIVE AS DESPESAS DE CARGA E DESCARGA, TANTO DE ESPERA DO CAMINHAO COMO DO SERVENTE OU EQUIPAMENTO AUXILIAR, A VELOCIDADE MEDIA DE 40KM/H, EM CAMINHAO BASCULANTE A OLEO DIESEL, COM CAPACIDADE UTIL DE 12T	T X KM	191.348,43
Bota fora		Quantidade 7.009,10 t x	Distância 21,00 km x	1,3 emp 191.348,43



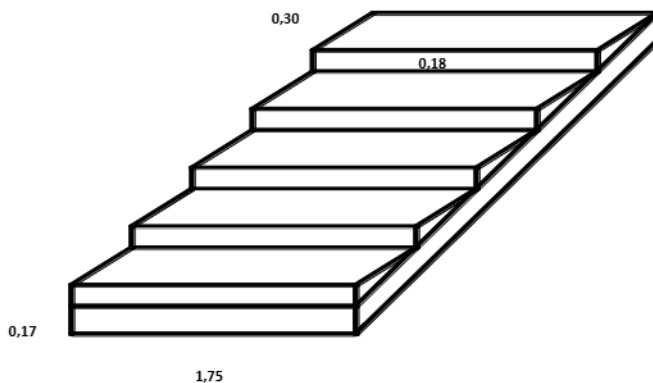
**MEMÓRIA DE CÁLCULO**

**ESCADARIAS**

Quantidade: 2.698,86 m

PROJETOS 0013-DE-UES-PB-001 A PROJETOS 0013-DE-UES-PB-015

COMPRIMENTO	2.698,86 Metro(s)
LARGURA MÉDIA	1,75 Metro(s)
Nº(S) DE ESPELHOS	3.080 Metro(s)
PISO	0,30 Metro(s)
LAJE DE FUNDO	0,17 Metro(s)
GUARDA CORPO	1.349,43 Metro(s)
PILAR DO GUARDA CORPO	- Metro(s)
SOBRE LARGURA ESCAVAÇÃO	0,60 Metro(s)
PISO INTERTRAVADO	570,00 Metro(s)²
MURETAS	1.672,00 M²



	CÓDIGO	DESCRIÇÃO	UNID.	QUANT.
1.1	01.018.0001-A	MARCAÇÃO DE OBRA SEM INSTRUMENTO TOPOGRAFICO, CONSIDERADA A PROJEÇÃO HORIZONTAL DA ÁREA ENVOLVENTE	M2	4.723,00
		Comprimento 2.698,86 m x Largura Média 1,75 m =		4.723,00
1.2	02.030.0005-A	PLACA DE SINALIZAÇÃO PREVENTIVA PARA OBRA NA VIA PÚBLICA, DE ACORDO COM A RESOLUÇÃO DA PREFEITURA-RJ, COMPREENDENDO FORNECIMENTO E PINTURA DA PLACA E DOS SUPORTES DE MADEIRA. FORNECIMENTO E COLOCAÇÃO	UN	108,00
		Comprimento 2.698,86 m / Distância 25,00 m =		108,00
1.3	02.011.0002-A	CERCA PROTETORA DE BORDA DE VALA, CONSTRUÍDA COM MONTANTES DE 3"X3" DE MADEIRA DE 3ª, COM 1,50M DE COMPRIMENTO, FICANDO 0,50M ENTERRADO, COM INTERVALO DE 2,00M E 2 TABUAS DE MADEIRA DE 1"X12", HORIZONTAIS, COM 40CM DE SEPARAÇÃO, COM APROVEITAMENTO DE 3 VEZES	M	5.397,71
		Comprimento 2.698,86 m x Lado 2,00 =		5.397,71
1.4	02.011.0003-A	RETIRADA E RECOLOCAÇÃO DA CERCA PROTETORA DE BORDA DE VALA, SEGUNDO DESCRIÇÃO DO ITEM 02.011.0001, EXCETO MATERIAIS	M	5.397,71
		Comprimento 2.698,86 m x Vezes 2,00 =		5.397,71
1.5	05.005.0012-B	PLATAFORMA OU PASSARELA DE MADEIRA DE 1ª, CONSIDERANDO-SE APROVEITAMENTO DA MADEIRA 20 VEZES, EXCLUSIVE ANDAIME OU OUTRO SUPORTE E MOVIMENTAÇÃO (VIDE ITEM 05.008.0008)	M2	2.698,85
		Comprimento 2.698,86 m x Largura 1,00 m =		2.698,85
1.6	03.001.0100-A	ESCAVAÇÃO MANUAL DE VALA/CAVA EM MATERIAL DE 1ª CATEGORIA ATÉ 1,50M DE PROFUNDIDADE, EM BECOS DE ATÉ 2,00M DE LARGURA COM IMPOSSIBILIDADE DE ENTRADA DE CAMINHÃO OU EQUIPAMENTO MOTORIZADO PARA RETIRADA DO MATERIAL, EM FAVELAS, EXCLUSIVE	M3	856,21
		Comprimento 2.698,86 m x Largura 2,35 m x Altura 0,45 m x % 30% =		856,21
1.7	03.008.0020-B	ESCAVAÇÃO EM MATERIAL DE 2ª CATEGORIA (MOLEDO OU ROCHA DECOMPOSTA), COM EQUIPAMENTO A AR COMPRIMIDO, SEM UTILIZAÇÃO DE EXPLOSIVOS, EM TALUDES, VALA/CAVA, ATÉ 1,50M DE PROFUNDIDADE, INCLUSIVE EMPILHAMENTO DO MATERIAL PARA REMOÇÃO	M3	1.427,02
		Comprimento 2.698,86 m x Largura 2,35 m x Altura 0,45 m x % 50% =		1.427,02
1.8	03.008.0050-B	ESCAVAÇÃO EM MATERIAL DE 3ª CATEGORIA (ROCHA SAFRATURADA), COM EQUIPAMENTO A AR COMPRIMIDO E ENCUNHAMENTO GENERALIZADO, SEM UTILIZAÇÃO DE EXPLOSIVOS, EM TALUDES, VALA/CAVA, ATÉ 1,50M DE PROFUNDIDADE, INCLUSIVE EMPILHAMENTO DO MATERIAL PARA REMOÇÃO	M3	570,80
		Comprimento 2.698,86 m x Largura 2,35 m x Altura 0,45 m x % 20% =		570,80
1.9	01.005.0004-A	PREPARO MANUAL DE TERRENO, COMPREENDENDO ACERTO, RASPAGEM EVENTUAL ATÉ 0,30M DE PROFUNDIDADE E AFASTAMENTO LATERAL DO MATERIAL EXCEDENTE, INCLUSIVE COMPACTAÇÃO MANUAL	M2	4.723,00
		Comprimento 2.698,86 m x Largura Média 1,75 m =		4.723,00
1.10	05.001.0001-A	DEMOLIÇÃO MANUAL DE CONCRETO SIMPLES COM EMPILHAMENTO LATERAL DENTRO DO CANTEIRO DE SERVIÇO	M3	708,45
		Comprimento 2.698,86 m x Largura Média 1,75 m x 0,15 =		708,45
1.11	12.005.0095-B	ALVENARIA DE BLOCOS DE CONCRETO 20X20X40CM, ASSENTES COM ARGAMASSA DE CIMENTO E AREIA, NO TRACO 1:6, EM PAREDES DE 0,20M DE ESPESURA, COM VAOS OU ARESTAS, DE 3,00 A 4,50M DE ALTURA E MEDIDA PELA ÁREA REAL	M2	1.672,00
		Muros Comprimento 1393,33 m x Altura 1,20 m =		1.672,00
1.12	13.001.0010-B	CHAPISCO EM SUPERFÍCIE DE CONCRETO OU ALVENARIA, COM ARGAMASSA DE CIMENTO E AREIA, NO TRACO 1:3, COM 5MM DE ESPESURA	M2	3.344,00



1.22	09.026.0025-A	PAPELEIRA PLASTICA P/VIAS E PRACAS PUBLICAS EM POLIETILENO(DIN),CAPACIDADE PARA 50L,MEDINDO(75,50X34,50X43,50)CM.FORNECIMENTO E COLOCACAO				UN	13,00
		Quant.					
		Escada 01	1,00				
		Escada 05	1,00				
		Escada 06	1,00				
		Escada 07	1,00				
		Escada 09	2,00				
		Escada 13	1,00				
		Escada 14	6,00				
			13,00				
1.23	01.005.0003-A	PREPARO MANUAL DE TERRENO,COMPREENDEDO ACERTO,RASPAGEM EVENTUALMENTE ATE 0.30M DE PROFUNDIDADE E AFASTAMENTO LATERAL DOMATERIAL EXCEDENTE,INCLUSIVE COMPACTACAO MECANICA				M2	275,00
		Quant.					
		Gramma amendoim	Escada 01	37,00			
		Gramma amendoim	Escada 02	22,00			
		Gramma esmeralda	Escada 03	11,00			
		Gramma esmeralda	Escada 04	52,00			
		Gramma amendoim	Escada 05	4,00			
		Gramma esmeralda	Escada 06	12,00			
		Gramma esmeralda	Escada 07	37,00			
		Gramma esmeralda	Escada 08	13,00			
		Gramma amendoim	Escada 09	29,00			
		Gramma amendoim	Escada 11	42,00			
		Gramma amendoim	Escada 12	3,00			
		Gramma amendoim	Escada 13	8,00			
		Gramma amendoim	Escada 14	5,00			
				275,00			
1.24	09.006.0030-A	ATERRO COM TERRA PRETA VEGETAL,PARA EXECUCAO DE GRAMADOS				M3	41,25
		Quant.					
		Gramma amendoim	Escada 01	37,00	x 0,15 =	5,55	
		Gramma amendoim	Escada 02	22,00	x 0,15 =	3,30	
		Gramma esmeralda	Escada 03	11,00	x 0,15 =	1,65	
		Gramma esmeralda	Escada 04	52,00	x 0,15 =	7,80	
		Gramma amendoim	Escada 05	4,00	x 0,15 =	0,60	
		Gramma esmeralda	Escada 06	12,00	x 0,15 =	1,80	
		Gramma esmeralda	Escada 07	37,00	x 0,15 =	5,55	
		Gramma esmeralda	Escada 08	13,00	x 0,15 =	1,95	
		Gramma amendoim	Escada 09	29,00	x 0,15 =	4,35	
		Gramma amendoim	Escada 11	42,00	x 0,15 =	6,30	
		Gramma amendoim	Escada 12	3,00	x 0,15 =	0,45	
		Gramma amendoim	Escada 13	8,00	x 0,15 =	1,20	
		Gramma amendoim	Escada 14	5,00	x 0,15 =	0,75	
						41,25	
1.25	20.104.0001-A	SAIBRO,INCLUSIVE TRANSPORTE.FORNECIMENTO				M3	192,50
		Quant.					
		Gramma amendoim	Escada 01	37,00	x 0,70 m <sup>2</sup> =	25,90 m <sup>3</sup>	
		Gramma amendoim	Escada 02	22,00	x 0,70 m <sup>2</sup> =	15,40 m <sup>3</sup>	
		Gramma esmeralda	Escada 03	11,00	x 0,70 m <sup>2</sup> =	7,70 m <sup>3</sup>	
		Gramma esmeralda	Escada 04	52,00	x 0,70 m <sup>2</sup> =	36,40 m <sup>3</sup>	
		Gramma amendoim	Escada 05	4,00	x 0,70 m <sup>2</sup> =	2,80 m <sup>3</sup>	
		Gramma esmeralda	Escada 06	12,00	x 0,70 m <sup>2</sup> =	8,40 m <sup>3</sup>	
		Gramma esmeralda	Escada 07	37,00	x 0,70 m <sup>2</sup> =	25,90 m <sup>3</sup>	
		Gramma esmeralda	Escada 08	13,00	x 0,70 m <sup>2</sup> =	9,10 m <sup>3</sup>	
		Gramma amendoim	Escada 09	29,00	x 0,70 m <sup>2</sup> =	20,30 m <sup>3</sup>	
		Gramma amendoim	Escada 11	42,00	x 0,70 m <sup>2</sup> =	29,40 m <sup>3</sup>	
		Gramma amendoim	Escada 12	3,00	x 0,70 m <sup>2</sup> =	2,10 m <sup>3</sup>	
		Gramma amendoim	Escada 13	8,00	x 0,70 m <sup>2</sup> =	5,60 m <sup>3</sup>	
		Gramma amendoim	Escada 14	5,00	x 0,70 m <sup>2</sup> =	3,50 m <sup>3</sup>	
						192,50 m <sup>3</sup>	
1.26	09.001.0070-A	PLANTIO DE PLANTAS DE COBERTURA DE SOLO,TIPO MARGARIDAO,ZEBRINA,DICONDRA,TRAPOERABA,ETC,EXCLUSIVE FORNECIMENTO				M2	59,00
		Quant.					
		Escada 01	37,00				
		Escada 02	22,00				
			59,00				
1.27	09.001.0070-A	PLANTIO DE PLANTAS DE COBERTURA DE SOLO,TIPO MARGARIDAO,ZEBRINA,DICONDRA,TRAPOERABA,ETC,EXCLUSIVE FORNECIMENTO				M2	387,00
		Quant.					
		<b>Escada 01</b>					
		Abaneiro	21,00				
		Amarelinha	29,00				
		Buganvilia	6,00				
		<b>Escada 02</b>					
		Abaneiro	19,00				
		Amarelinha	10,00				
		<b>Escada 03</b>					
		Abaneiro	8,00				
		Amarelinha	6,00				

<b>Escada 04</b>	
Aceroleira	2,00
Agave dragão	8,00
Amarelinha	37,00
Babosa branc	1,00
Eugenia	22,00
Ipê Branco	3,00
Jasmin manga	1,00
<b>Escada 05</b>	
Abaneiro	5,00
<b>Escada 06</b>	
Amarelinha	10,00
Abaneiro	10,00
Buganvllia	2,00
<b>Escada 07</b>	
Abaneiro	32,00
Aceroleira	1,00
Buganvllia	1,00
Eugenia	22,00
<b>Escada 08</b>	
Abaneiro	5,00
Aceroleira	1,00
Amarelinha	9,00
<b>Escada 09</b>	
Agave dragão	13,00
Amarelinha	11,00
Buganvllia	2,00
Calistemon	1,00
Eugenia	11,00
<b>Escada 10</b>	
Abaneiro	3,00
Ipê amarelo	1,00
<b>Escada 11</b>	
Aceroleira	1,00
Eugenia	28,00
Ipê amarelo	1,00
Norantea	20,00
<b>Escada 12</b>	
Abaneiro	4,00
Ipê amarelo	1,00
<b>Escada 13</b>	
Amarelinha	10,00
<b>Escada 14</b>	
Ipê roxo	1,00
Amrelinha	5,00
<b>Escada 15</b>	
Abaneiro	3,00
	387,00

1.28

09.001.0070-A

PLANTIO DE PLANTAS DE COBERTURA DE SOLO, TIPO MARGARIDAO, ZEBRINA, DICONDRA, TRAPOERABA, ETC, EXCLUSIVE FORNECIMENTO

M2

387,00

	Quant.
<b>Escada 01</b>	
Abaneiro	21,00
Amarelinha	29,00
Buganvllia	6,00
<b>Escada 02</b>	
Abaneiro	19,00
Amarelinha	10,00
<b>Escada 03</b>	
Abaneiro	8,00
Amarelinha	6,00
<b>Escada 04</b>	
Aceroleira	2,00
Agave dragão	8,00
Amarelinha	37,00
Babosa branc	1,00
Eugenia	22,00
Ipê Branco	3,00
Jasmin manga	1,00
<b>Escada 05</b>	
Abaneiro	5,00
<b>Escada 06</b>	
Amarelinha	10,00
Abaneiro	10,00
Buganvllia	2,00
<b>Escada 07</b>	
Abaneiro	32,00
Aceroleira	1,00
Buganvllia	1,00
Eugenia	22,00
<b>Escada 08</b>	
Abaneiro	5,00
Aceroleira	1,00
Amarelinha	9,00



<b>Escada 09</b>	
Agave dragão	13,00
Amarelinha	11,00
Buganvllia	2,00
Calistemon	1,00
Eugenia	11,00
<b>Escada 10</b>	
Abaneiro	3,00
Ipê amarelo	1,00
<b>Escada 11</b>	
Aceroleira	1,00
Eugenia	28,00
Ipê amarelo	1,00
Norantea	20,00
<b>Escada 12</b>	
Abaneiro	4,00
Ipê amarelo	1,00
<b>Escada 13</b>	
Amarelinha	10,00
<b>Escada 14</b>	
Ipê roxo	1,00
Amrelinha	5,00
<b>Escada 15</b>	
Abaneiro	3,00
	387,00

1.29

09.001.0070-A PLANTIO DE PLANTAS DE COBERTURA DE SOLO, TIPO MARGARIDAO, ZEBRINA, DICONDRAS, TRAPOERABA, ETC, EXCLUSIVE FORNECIMENTO

M2

387,00

	Quant.
<b>Escada 01</b>	
Abaneiro	21,00
Amarelinha	29,00
Buganvllia	6,00
<b>Escada 02</b>	
Abaneiro	19,00
Amarelinha	10,00
<b>Escada 03</b>	
Abaneiro	8,00
Amarelinha	6,00
<b>Escada 04</b>	
Aceroleira	2,00
Agave dragão	8,00
Amarelinha	37,00
Babosa branc	1,00
Eugenia	22,00
Ipê Branco	3,00
Jasmin manga	1,00
<b>Escada 05</b>	
Abaneiro	5,00
<b>Escada 06</b>	
Amarelinha	10,00
Abaneiro	10,00
Buganvllia	2,00
<b>Escada 07</b>	
Abaneiro	32,00
Aceroleira	1,00
Buganvllia	1,00
Eugenia	22,00
<b>Escada 08</b>	
Abaneiro	5,00
Aceroleira	1,00
Amarelinha	9,00
<b>Escada 09</b>	
Agave dragão	13,00
Amarelinha	11,00
Buganvllia	2,00
Calistemon	1,00
Eugenia	11,00
<b>Escada 10</b>	
Abaneiro	3,00
Ipê amarelo	1,00
<b>Escada 11</b>	
Aceroleira	1,00
Eugenia	28,00
Ipê amarelo	1,00
Norantea	20,00
<b>Escada 12</b>	
Abaneiro	4,00
Ipê amarelo	1,00
<b>Escada 13</b>	
Amarelinha	10,00
<b>Escada 14</b>	
Ipê roxo	1,00

	Amrelinha	5,00								
	<b>Escada 15</b>									
	Abaneiro	3,00								
		387,00								
1.30	11.004.0022-B	FORMAS DE MADEIRA DE 3ª PARA MOLDAGEM DE PECAS DE CONCRETO ARMADO COM PARAMENTOS PLANOS, EM LAJES, VIGAS, PAREDES, ETC, SERVINDO A MADEIRA 1,4 VEZES, INCLUSIVE DESMOLDAGEM, EXCLUSIVE ESCORAMENTO							M2	2.891,43
1.31	11.004.0066-A	ESCORAMENTO DE FORMA DE PARAMETROS VERTICAIS, PARA ALTURA ATE 1,50M, COM APROVEITAMENTO DE 2 VEZES DA MADEIRA, INCLUSIVE RETIRADA							M2	2.891,43
		Comprimento	Altura	Largura	Veze	Lados				
	Lateral	2.698,86	m x 0,35	m x	m x 2,00		=	1.889,20		
	Espelhos	3.080,00	m x 0,18	m x	1,75		=	970,20		
	Degrau	1,75	m x	0,30	61,00		=	32,03		
								2.891,43		
1.32	05.058.0020-A	LONA DE POLIETILENO (LONA TERREIRO) COM ESPESSURA DE 0,20MM PARA IMPERMEABILIZACAO DE SOLO, MEDIDA PELA AREA COBERTA, INCLUSIVE PERDAS E TRANSPASSE							M2	5.431,45
		Comprimento	Largura Média	Transpasse			=	5.431,45		
		2.698,86	m x 1,75	m x 1,15						
1.33	11.023.0005-A	TELA PARA ESTRUTURA DE CONCRETO ARMADO, FORMADA POR FIOS DE AÇO CA-60, CRUZADAS E SOLDADAS ENTRE SI, FORMANDO MALHAS QUADRADAS DE FIOS COM DIAMETRO DE 4,2MM E ESPACAMENTO ENTRE ELES DE 10X10CM. FORNECIMENTO							KG	11.949,19
1.34	11.011.0040-A	CORTE, MONTAGEM E COLOCACAO DE TELAS DE AÇO CA-60, CRUZADAS E SOLDADAS ENTRE SI, EM PECAS DE CONCRETO							KG	11.949,19
		Comprimento	Largura Média	Transpasse	KG / m2		=	11.949,19		
		2.698,86	m x 1,75	m x 1,15	x 2,20					
1.35	11.001.0006-B	CONCRETO DOSADO RACIONALMENTE PARA UMA RESISTENCIA CARACTERISTICA A COMPRESSAO DE 20MPA, COMPREENDENDO APENAS O FORNECIMENTO DOS MATERIAIS INCLUSIVE 5% DE PERDAS							M3	1.446,78
1.36	11.002.0015-B	PREPARO DE CONCRETO, EM CONDICoes ESPECIAIS, COMPREENDENDO MISTURA E AMASSAMENTO EM UMA BETONEIRA DE 320L, ADMITINDO-SE UMA PRODUCAO APROXIMADA DE 1,00M3/H, EXCLUINDO O FORNECIMENTO DOS MATERIAIS							M3	1.446,78
1.37	11.002.0045-A	LANCAMENTO DE CONCRETO EM PECAS ARMADAS, EM CONDICoes ESPECIAIS, INCLUSIVE O TRANSPORTE HORIZONTAL ATE 20,00M EM CARRINHOS, COLOCACAO, ADENSAMENTO E ACABAMENTO, CONSIDERANDO UMA PRODUCAO APROXIMADA DE 1,00M3/H							M3	1.446,78
		Comprimento	Largura Média	Altura	Veze		=	802,91		
	Laje de Fundo	2.698,86	x 1,75	x 0,17			=	425,07		
	Degrau	2.698,86	x 1,75	x 0,09			=	8,00		
	Sapata	1,00	x 1,00	x 1,00	8,00		=	209,00		
	Viga	1.393,33	x 0,30	x 0,50	1,00		=	1,80		
	Pilar	2,50	x 0,30	x 0,30	8,00		=	1.446,78		
1.38	14.002.0212-A	GUARDA-CORPO DE TUBOS DE AÇO GALVANIZADO SOLDADOS, FORMANDO MODULOS DE 2,20M DE COMPRIMENTO E 1,00M DE ALTURA, COM 3 MONTANTES DE 2" DE DIAMETRO CHUMBADOS NO CONCRETO (EXCLUSIVE ESTE), TRAVESSA SUPERIOR DE 2" E TRAVESSA INFERIOR E INTERMEDIARIA DE 1". FORNECIMENTO E COLOCACAO							M	1.812,74
		Comprimento	Lado				=			
	Escada 01	126,96	m x 2,00				=	253,92		
	Escada 02	207,23	m x 2,00				=	94,50		
	Escada 03	47,25	m x 2,00				=	204,42		
	Escada 04	102,21	m x 2,00				=	47,18		
	Escada 05	23,59	m x 2,00				=	25,64		
	Escada 06	12,82	m x 2,00				=	188,74		
	Escada 07	94,37	m x 2,00				=	76,94		
	Escada 08	38,47	m x 2,00				=	107,30		
	Escada 09	53,65	m x 2,00				=	55,86		
	Escada 10	27,93	m x 2,00				=	187,32		
	Escada 11	93,66	m x 2,00				=	65,30		
	Escada 12	32,65	m x 2,00				=	31,82		
	Escada 13	15,91	m x 2,00				=	38,14		
	Escada 14	19,07	m x 2,00				=	21,20		
	Escada 15	10,60	m x 2,00				=	1.812,74		
1.39	14.002.0220-A	CORRIMAO SIMPLES EM TUBO DE AÇO GALVANIZADO COM DIAMETRO DE 1.1/4", FIXADO NA PAREDE POR CHUMBADORES. FORNECIMENTO E COLOCACAO							M	961,58
		Comprimento					=			
	Escada 01	46,94								
	Escada 02	29,49								
	Escada 03	100,44								
	Escada 04	73,40								
	Escada 05	57,89								
	Escada 06	67,60								
	Escada 07	53,73								
	Escada 08	37,99								
	Escada 09	71,52								
	Escada 10	67,88								
	Escada 11	141,52								
	Escada 12	75,07								
	Escada 13	11,73								
	Escada 14	103,11								
	Escada 15	23,27								
		961,58								
1.40	04.006.0013-B	CARGA E DESCARGA MANUAL DE PECAS DE PESO REDUZIDO: TIJOLOS, TELHAS, CIMENTO E AGREGADOS EM SACOS, EM CAMINHÃO DE CARROCERIA FIXA A ÓLEO DIESEL, COM CAPACIDADE ÚTIL DE 7,5T, INCLUSIVE O TEMPO DE CARGA, DESCARGA E MANOBRA							T	255,02
	<b>Canteiro &gt;&gt; Frente de serviço</b>									
	Forma	32,03	m² x	0,025	m x	0,70	t/m²	=	0,56	
	Tela de aço	11.949,19	kg /	1.000,00				=	11,95	
	Plataforma	2.698,85	m² x	0,025	m x	0,70	t/m²	=	47,23	
	Cerca Protetora	5.397,71	m x	0,009	t / m²			=	48,57	
	Concreto	8,00	m² x	2,4000	t/m²			=	19,20	

	Guarda corpo	0,00	m x	0,06	t/m					=	0,00	
										=	127,51	
											255,02	
1.41	04.006.0008-B	CARGA MANUAL E DESCARGA MECANICA DE MATERIAL A GRANEL(AGREGADOS,PEDRA-DE-MAO,PARALELOS,TERRA E ESCOMBROS),COMPREENDEDOOS TEMPOS PARA CARGA,DESCARGA E MANOBRAS DO CAMINHÃO BASCULANTE A OLEO DIESEL,COM CAPACIDADE UTIL DE 8T,EMPREGANDO 2 SERVENTES NA CARGA									T	4.912,30
	<b>Frete de Serviço &gt;&gt; Bota espera</b>											
	Escavação 1ª	856,21	m³ x	1,40t/m³						=	1.198,69	
	Escavação 2ª	1.427,02	m³ x	1,40t/m³						=	1.997,82	
	Escavação 3ª	570,80	m³ x	1,50t/m³						=	856,20	
	Desconto reaterro	-566,76	m³ x	1,40t/m³						=	-793,46	
	Preparo do terreno	1.180,75	m³ x	1,40t/m³						=	1.653,05	
											4.912,30	
1.42	04.011.0052-B	CARGA E DESCARGA MECANICA,COM PA-CARREGADEIRA,COM 1,30M³ DECAPACIDADE,UTILIZANDO CAMINHÃO BASCULANTE A OLEO DIESEL,COMCAPACIDADE UTIL DE 8T,CONSIDERADOS PARA O CAMINHÃO OS TEMPOSDE ESPERA,MANOBRAS,CARGA E DESCARGA E PARA A CARREGADEIRA OSTEMPOS DE ESPERA E OPERACAO PARA CARGAS DE 100T POR DIA DE8H									T	6.053,91
	<b>Canteiro &gt;&gt;&gt; Frete de serviço</b>											
	Camada de bloqueio	634,23	m² x	1,80t/m³						=	1.141,61	
	<b>Bota espera &gt;&gt;&gt; Bota fora</b>											
	Material para bota-fora									=	4.912,30	
											6.053,91	
1.43	05.001.0187-A	TRANSPORTE HORIZONTAL DE ENTULHO OU LAMA EM CARRINHO,INCLUSIVE CARGA A PA,EM FAVELAS									M3	4.110,25
	<b>Transporte interno</b>											
		Quantidade										
		4.110,25	m³							=	4.110,25	
1.44	05.001.0186-A	TRANSPORTE DE MATERIAIS ENCOSTA ABAIXO,SERVICO INTEIRAMENTE MANUAL,INCLUSIVE CARGA E DESCARGA									TXM	736.845,00
	<b>Transporte interno</b>											
		Quantidade		Distância								
		4.912,30	t x	150,00	m					=	736.845,00	
1.45	05.001.0185-A	TRANSPORTE DE MATERIAIS ENCOSTA ACIMA,SERVICO INTEIRAMENTE MANUAL,INCLUSIVE CARGA E DESCARGA									TXM	183.082,43
	<b>Transporte interno</b>											
		Quantidade		Distância								
		1.220,55	t x	150,00	m					=	183.082,43	
1.46	04.005.0127-A	TRANSPORTE DE CARGA DE QUALQUER NATUREZA,EXCLUSIVE AS DESPESAS DE CARGA E DESCARGA,TANTO DE ESPERA DO CAMINHÃO COMO DO SERVENTE OU EQUIPAMENTO AUXILIAR,A VELOCIDADE MEDIA DE 10KM/H,EM CAMINHÃO BASCULANTE A OLEO DIESEL,COM CAPACIDADE UTIL DE8T									T X KM	13.416,31
	<b>Canteiro &gt;&gt;&gt; Frete de serviço</b>											
	Camada de bloqueio	634,23	m² x	1,80t/m³				Distância				
								x	2,00	km	=	2.283,22
	Forma	32,03	m² x	0,025	m x	0,70	t/m²				=	1,12
	Tela de aço	11.949,19	kg /	1.000,00				x	2,00	km	=	23,90
	Plataforma	2.698,85	m² x	0,025	m x	0,70	t/m²				=	94,46
	Cerca Protetora	5.397,71	m x	0,009	t / m²			x	2,00	km	=	97,15
	Concreto	8,00	m² x	2,4000	t/m²			x	2,00	km	=	38,40
	GUARDA CORPO	0,00	m x	0,06	t/m			x	2,00	km	=	0,00
											=	255,03
	<b>Frete de Serviço &gt;&gt; Bota espera</b>											
	Escavação 1ª	856,21	m³ x	1,40t/m³				x	1,3		=	3.116,60
	Escavação 2ª	1.427,02	m³ x	1,40t/m³				x	1,3		=	5.194,35
	Escavação 3ª	570,80	m³ x	1,50t/m³				x	1,3		=	2.226,12
	Desconto reaterro	-566,76	m³ x	1,40t/m³				x	1,3		=	-2.063,00
	Preparo do terreno	1.180,75	m³ x	1,40t/m³				x	1,3		=	2.148,96
											=	13.416,31
1.47	04.005.0141-A	TRANSPORTE DE CARGA DE QUALQUER NATUREZA,EXCLUSIVE AS DESPESAS DE CARGA E DESCARGA,TANTO DE ESPERA DO CAMINHÃO COMO DO SERVENTE OU EQUIPAMENTO AUXILIAR,A VELOCIDADE MEDIA DE 40KM/H,EM CAMINHÃO BASCULANTE A OLEO DIESEL,COM CAPACIDADE UTIL DE12T									T X KM	134.105,79
	<b>Bota fora</b>											
		Quantidade		Distância								
		4.912,30	t x	21,00	km			x	1,30		=	134.105,79



**NITERÓI**  
O FUTURO É AGORA

Empresa Municipal de  
Moradia, Urbanização e  
Saneamento - EMUSA

**MEMÓRIA DE CÁLCULO**

**ILUMINAÇÃO PÚBLICA**

PROJETO 0013-DE-UII-PB-001\_001

	CÓDIGO	DESCRIÇÃO	UNID.	QUANT.
1.1	02.030.0005-A	PLACA DE SINALIZAÇÃO PREVENTIVA PARA OBRA NA VIA PÚBLICA, DEACORDO COM A RESOLUÇÃO DA PREFEITURA-RJ, COMPREENDENDO FORNECIMENTO E PINTURA DA PLACA E DOS SUPORTES DE MADEIRA.FORNECIMENTO E COLOCAÇÃO	UN	36,00
		Quantidade 910,00 m / Distância 25,00 m	=	36,00
1.2	02.011.0014-A	CERCA PROTETORA DE BORDA DE VALA OU OBRA, COM TELA PLÁSTICA NA COR LARANJA OU AMARELA, CONSIDERANDO 1 VEZ DE UTILIZAÇÃO, INCLUSIVE APOIOS, FORNECIMENTO, COLOCAÇÃO E RETIRADA	M2	2.002,00
		Quantidade 910,00 m x Vezes 2,00 lados x Altura 1,10 m	=	2.002,00
1.3	21.004.0095-A	RETIRADA DE POSTE DE CONCRETO OU AÇO, DE 3,50 A 9,00M	UN	65,00
		Quantidade 65,00 unid	=	65,00
1.4	21.002.0010-A	POSTE DE CONCRETO COM SEÇÃO CIRCULAR, RETO, COM 9,00M DE COMPRIMENTO, TIPO LEVE, EXCLUSIVE TRANSPORTE.FORNECIMENTO	UN	4,00
1.5	21.001.0010-A	ASSENTAMENTO DE POSTE DE CONCRETO, CIRCULAR, RETO DE 9,00M, COM CABECA DE CONCRETO, EXCLUSIVE FORNECIMENTO DO POSTE E DA CABECA	UN	4,00
1.6	21.011.0030-A	FUNDAÇÃO ESPECIAL PARA FIXAÇÃO DE POSTE DE CONCRETO, CIRCULAR, RETO, DE 9,00M, EM TERRENO PANTANOSO OU ATERRADO, CONFORME PROJETO NºA4-1651-PD, RIOLUZ, EXCLUSIVE O POSTE	UN	4,00
		Quantidade 4,00 unid	=	4,00
1.7	21.003.0055-A	POSTE DE AÇO, RETO, CÔNICO CONTÍNUO, ALTURA DE 4,50M, COM SAPATA ESPECIFICADA EM-CME-04 DA RIOLUZ.FORNECIMENTO	UN	9,00
1.8	21.001.0060-A	ASSENTAMENTO DE POSTE RETO, DE AÇO DE 3,50 ATE 6,00M, COM ENGASTAMENTO DA PARTE INFERIOR DA COLUNA DIRETAMENTE NO SOLO, EXCLUSIVE FORNECIMENTO DO POSTE	UN	9,00
1.9	21.011.0010-A	FUNDAÇÃO SIMPLES DE CONCRETO PRE-MOLDADO, PROJETO RIOLUZ, COM CHUMBADORES DE AÇO, PROVIDO DE ARRUELAS E PORCAS PARA FIXAÇÃO DE POSTE RETO DE AÇO, DE 3,50 ATE 6,00M, EXCLUSIVE O POSTE E CHUMBADORES	UN	9,00
		Quantidade 9,00 unid	=	9,00
1.10	18.027.0131-A	PROJETOR RETANGULAR PARA ILUMINAÇÃO DE QUADRAS DE ESPORTE, PATIOS OU FACHADAS, EM ALUMÍNIO, FECHAMENTO EM VIDRO TEMPERADO, PARA LÂMPADA COMPACTA ATE 85W, MISTA ATE 500W OU VAPOR DE MERCÚRIO/METÁLICO/SÓDIO DE 250W A 400W, EXCLUSIVE LÂMPADA.FORNECIMENTO E COLOCAÇÃO	UN	240,00
1.11	21.048.0025-A	PROJETORES (DOIS) EQUIPADOS COM LÂMPADAS DE DESCARGA, FIXADOS EM POSTE DE AÇO OU CONCRETO, INCLUSIVE FERRAGENS DE FIXAÇÃO, EXCLUSIVE PROJETOR.COLOCAÇÃO	UN	240,00
1.12	21.046.0025-A	REATOR EXTERNO PARA LÂMPADA VAPOR DE SÓDIO DE 150W, IGNITOR COM PICO DE TENSÃO 2,8 A 4KV, FATOR DE POTÊNCIA MÍNIMO 0,92, TENSÃO DE ALIMENTAÇÃO 220V, CONFORME EM-RIOLUZ-30, ABNT NBR-13593 E ABNT NBR IEC-60662.FORNECIMENTO	UN	240,00
1.13	15.020.0078-A	LÂMPADA DE VAPOR DE SÓDIO DE 250W-110/200V.FORNECIMENTO E COLOCAÇÃO	UN	240,00
		Quantidade luminária 50W/100W/150W 240,00 unid	=	240,00
1.14	21.020.0050-A	BRACO, PADRÃO RIOLUZ, COM 0,57M OU 1,77M DE PROJEÇÃO HORIZONTAL, PARA LUMINÁRIA LRJ-10, EM POSTE DE CONCRETO, COM FORNECIMENTO DAS FERRAGENS DE FIXAÇÃO, EXCLUSIVE FORNECIMENTO DO BRACO.COLOCAÇÃO	UN	240,00
		Quantidade 240,00 unid	=	240,00
1.15	21.031.0010-A	BASE EXTERNA PARA RELE FOTOELÉTRICO.FORNECIMENTO	UN	240,00
1.16	21.031.0015-A	RELE FOTOELÉTRICO PARA ILUMINAÇÃO PÚBLICA, TIPO FAIL-OFF, TENSÃO DE ALIMENTAÇÃO DE 105V E 305V, POTÊNCIA DA CARGA 1000W OU 1800VA, CORRENTE MÁXIMA DA CARGA 10A, CORPO EM POLICARBONATO NA COR AZUL, ESTABILIZADO AO UV; PINOS EM LATÃO ESTANHADO, DEVENDO ATENDER A ESPECIFICAÇÃO EM-RIOLUZ-66 E ANSI C136.10, NOQUE COUBER.FORNECIMENTO	UN	240,00
1.17	21.031.0035-A	RELE FOTOELÉTRICO INDIVIDUAL, COM BASE, EM PONTA DE BRACO OU POSTE CURVO (AÇO OU CONCRETO) DE ACORDO COM O PADRÃO DA RIOLUZ, COM FORNECIMENTO DAS FERRAGENS DE FIXAÇÃO; EXCLUSIVE FORNECIMENTO DO RELE E BASE ASSENTAMENTO	UN	240,00
		Quantidade 240,00 unid	=	240,00
1.18	15.020.0220-A	LÂMPADA LED, BULBO, A60, 30W, 100/240V, BASE E-27.FORNECIMENTO E COLOCAÇÃO	UN	240,00
		Quantidade 240,00 unid	=	240,00
1.19	21.015.0181-A	ARMADILHA SECUNDÁRIA VERTICAL, DE 4(QUATRO) ESTRIBOS, COMPLETA, PARA UMA REDE DE B.T., DE 4(QUATRO) CONDUTORES, PARA ALINHAMENTO RETO, ÂNGULO INFERIOR A 90º E PONTO TERMINAL, EXCLUSIVE FORNECIMENTO DAS CINTAS DE FIXAÇÃO(VER CONJUNTO BTV 1).FORNECIMENTO E INSTALAÇÃO	UN	13,00
		Quantidade 13,00 unid	=	13,00
1.20	21.018.0040-A	ISOLADOR DE BAIXA TENSÃO(BT), TIPO CARRETEL, NA COR MARROM, MEDINDO(72X72)MM.FORNECIMENTO	UN	13,00
		Quantidade 13,00 unid	=	13,00
1.21	21.028.0150-A	GRAMPO DE LINHA VIVA EM BRONZE FUNDIDO, ACABAMENTO ESTANHADO PARA CABO DE 16 A 240MM <sup>2</sup> .FORNECIMENTO	UN	4,00
		Quantidade 4,00 unid	=	4,00
1.22	21.028.0040-A	CONECTOR TIPO ESTRIBO APARAFUSADO, PARA CONDUTOR DE ALUMÍNIO, 1/0AWG.FORNECIMENTO	UN	4,00
		Quantidade 4,00 unid	=	4,00

**MEMÓRIA DE CÁLCULO  
ILUMINAÇÃO PÚBLICA**

**PROJETO 0013-DE-UIL-PB-001\_001**

	CÓDIGO	DESCRIÇÃO	UNID.	QUANT.
1.23	21.015.0230-A	HASTE PARA ATERRAMENTO,DE 5/8"(16MM),COM 2,40M DE COMPRIMENTO.FORNECIMENTO	UN	4,00
		Quantidade 4,00 unid	=	4,00
1.24	21.028.0020-A	CONECTOR PARA HASTE DE ATERRAMENTO DE PARA-RAIO,COM UMA DESCIDA DE 5/8".FORNECIMENTO	UN	5,00
		Quantidade 5,00 unid	=	5,00
1.25	21.050.0060-A	CINTA CIRCULAR DE ACO GALVANIZADO COM PARAFUSOS,DE APROXIMADAMENTE 210MM.FORNECIMENTO	UN	86,00
		Quantidade 86,00 unid	=	86,00
1.26	21.035.0010-A	CAIXA HAND-HOLE,PRE-MOLDADA,EM ANEL DE CONCRETO,CONFORME PROJETO Nº A4-1683-PD,RIOLUZ,COM DIMENSOES DE 0,60X0,60M,EXCLUSIVE ESCAVACAO,REATERRO E TAMPAO.FORNECIMENTO E ASSENTAMENTO	UN	4,00
1.27	21.035.0235-A	TAMPAO DE FERRO FUNDIDO DUCTIL (NODULAR),ARTICULADO,DN 600MM,CLASSE B125,CONFORME ABNT NBR 10160,COM TRANCA,DOTADO DE FURACAO ROSQUEADA PARA INSTALACAO DE CONECTORES PARA ATERRAMENTO,COM INSCRICAO RIOLUZ EM ALTO RELEVO,DESENHO A4-1992-PD EM-RIOLUZ-10.FORNECIMENTO	UN	4,00
		Quantidade 4,00 unid	=	4,00
1.28	21.035.0014-A	CAIXA HAND-HOLE,PRE-MOLDADA,EM ANEL DE CONCRETO,CONFORME PROJETO Nº A4-1683-PD,RIOLUZ,COM DIMENSOES DE 0,30X0,30M,EXCLUSIVE ESCAVACAO,REATERRO E TAMPAO.FORNECIMENTO E ASSENTAMENTO	UN	9,00
1.29	21.035.0230-A	TAMPAO DE FERRO FUNDIDO DUCTIL (NODULAR),ARTICULADO,DN 300MM,CLASSE B125,CONFORME ABNT NBR 10160,COM TRANCA,DOTADO DE FURACAO ROSQUEADA PARA INSTALACAO DE CONECTORES PARA ATERRAMENTO,COM INSCRICAO RIOLUZ EM ALTO RELEVO,DESENHO A4-1992-PD EM-RIOLUZ-10.FORNECIMENTO	UN	9,00
		Quantidade 9,00 unid	=	9,00
1.30	21.027.0060-A	CABO DE ALUMINIO,SECAO DE 35MM2,FORMADO POR CONDUTORES EM FIOS DE ALUMINIO NU,ENCORDOAMENTO CLASSE 2,ISOLAMENTO PARA 1KV,EM POLIETILENO RETICULADO(XLPE)OU ETILENO PROPILENO(EPR),COM CAPA DE COBERTURA EM PVC NA COR PRETA,NBR 7286,NBR 7287 EESPECIFICACAO RIOLUZ EM-RIOLUZ-74.FORNECIMENTO	M	273,00
	Rede subterrânea	Quantidade de postes Lance % 13,00 unid x 35,00 m x 60%	=	273,00
1.31	21.027.0050-A	CABO DE ALUMINIO,SECAO DE 16MM2,FORMADO POR CONDUTORES EM FIOS DE ALUMINIO NU,ENCORDOAMENTO CLASSE 2,ISOLAMENTO PARA 1KV,EM POLIETILENO RETICULADO(XLPE)OU ETILENO PROPILENO(EPR),COM CAPA DE COBERTURA EM PVC NA COR PRETA,CONFORME ABNT NBR 7286,ABNT NBR 7287 E ESPECIFICACAO EM-RIOLUZ-74.FORNECIMENTO	M	182,00
	Rede subterrânea	Quantidade de postes Lance % 13,00 unid x 35,00 m x 40%	=	182,00
1.32	21.018.0020-A	REDE DE B.T.,AEREA,COM 1(UM)CONDUTOR DE COBRE,EXCLUSIVE FORNECIMENTO DO CONDUTOR (LANCE).INSTALACAO	UN	455,00
	Rede aérea	Quantidade de postes Lance % 13,00 unid x 35,00 m x 100%	=	455,00
1.33	06.069.0115-A	DUTO CORRUGADO HELICOIDAL,NA COR PRETA,LINHA DUPLA,DE POLIETILENO DE ALTA DENSIDADE(PEAD),P/PROTECAO DE CONDUTORES ELETRICOS EM INSTAL.SUBTERRANEAS,DIAM.NOMINAL 2",SENDO DIAM.INT.50,8MM,FORNECIDO C/2 TAMPOES NAS EXTREMIDADES,FITA DE AVISO"PERIGO" C/FIO GUIA DE ACO GALV.REVEST.PVC,CONFORME ABNT NBR13897 E 13898,LANC.DIR.SOLO,INCL.CONEXOES E KIT VEDACAO	M	455,00
	Rede subterrânea	Quantidade de postes Lance % 13,00 unid x 35,00 m x 100%	=	455,00
1.34	21.050.0010-A	FITA ISOLANTE AUTO-FUSAO,DE 19MMX10M.FORNECIMENTO	UN	20,00
1.35	21.050.0015-A	FITA ISOLANTE PLASTICA ADESIVA,DE 19MMX20M.FORNECIMENTO	UN	20,00
		Quantidade 20,00 unid	=	20,00
1.36	03.001.0001-B	ESCAVACAO MANUAL DE VALA/CAVA EM MATERIAL DE 1ª CATEGORIA (A)AREIA,ARGILA OU PICARRA),ATE 1,50M DE PROFUNDIDADE,EXCLUSIVE ESCORAMENTO E ESGOTAMENTO	M3	147,88
		Comprimento Largura Altura 455,00 m x 0,50 m x 0,65	=	147,88
1.37	06.088.0010-A	EMBASAMENTO DE TUBULACAO,FEITO COM PO-DE-PEDRA	M3	22,75
		Comprimento Largura Altura 455,00 m x 0,50 m x 0,10	=	22,75
1.38	03.013.0001-B	REATERRO DE VALA/CAVA COMPACTADA A MACO,EM CAMADAS DE 30CM DE ESPESSURA MAXIMA,COM MATERIAL DE BOA QUALIDADE,EXCLUSIVEESTE	M3	121,55
	Escavação	Quantidade 147,88 m3	=	147,88
	Desconto do tubo	Comprimento Área 455,00 m x 0,0079 m2	=	-3,57
	Desconto do embasamento		=	-22,75
			=	121,55
1.39	05.001.0173-A	TRANSPORTE HORIZONTAL DE MATERIAL DE 1ªCATEGORIA OU ENTULHO,EM CARRINHOS,A 60,00M DE DISTANCIA,INCLUSIVE CARGA A PA	M3	34,22
	Transporte interno	Quantidade 26,32 m3 x 1,30 emp	=	34,22
1.40	04.011.0052-B	CARGA E DESCARGA MECANICA,COM PA-CARREGADEIRA,COM 1,30M3 DECAPACIDADE,UTILIZANDO CAMINHAO BASCULANTE A OLEO DIESEL,COMCAPACIDADE UTIL DE 8T,CONSIDERADOS PARA O CAMINHAO OS TEMPOSDE ESPERA,MANOBRA,CARGA E DESCARGA E PARA A CARREGADEIRA OSTEMPOS DE ESPERA E OPERACAO PARA CARGAS DE 100T POR DIA DE8H	T	105,55
	Canteiro >>> Frente de serviço			
	Embasamento	22,75 m³ x 1,40 t/m3	=	31,85

**MEMÓRIA DE CÁLCULO**  
**ILUMINAÇÃO PÚBLICA**

**PROJETO 0013-DE-UIL-PB-001\_001**

	CÓDIGO	DESCRIÇÃO						UNID.	QUANT.			
	<b>Frente de serviço &gt;&gt;&gt; Bota espera</b>											
	Escavação	26,32	m³	x	1,40	t/m3	=	36,85				
	<b>Bota espera &gt;&gt;&gt; Bota fora</b>											
	Material para bota-fora						=	36,85				
								105,55				
1.41	04.005.0105-A	TRANSPORTE DE CARGA DE QUALQUER NATUREZA, EXCLUSIVE AS DESPESAS DE CARGA E DESCARGA, TANTO DE ESPERA DO CAMINHÃO COMO DO SERVENTE OU EQUIPAMENTO AUXILIAR, A VELOCIDADE MÉDIA DE 20KM/H, EM CAMINHÃO DE CARROCERIA FIXA A ÓLEO DIESEL, COM CAPACIDADE ÚTIL DE 7,5T, CONSIDERANDO O CAMINHÃO EQUIPADO COM GUIINDAUTODE 3,5T						T X KM	3,93			
	<b>Canteiro &gt;&gt;&gt; Frente de serviço</b>											
	Postes concreto	4,00	unid	x	9,00	m	x	0,01	t/m	Distância	=	0,97
	Postes aço	9,00	unid	x	4,50	m	x	0,04	t/m	2,00 km	=	2,96
												3,93
1.42	04.005.0127-A	TRANSPORTE DE CARGA DE QUALQUER NATUREZA, EXCLUSIVE AS DESPESAS DE CARGA E DESCARGA, TANTO DE ESPERA DO CAMINHÃO COMO DO SERVENTE OU EQUIPAMENTO AUXILIAR, A VELOCIDADE MÉDIA DE 10KM/H, EM CAMINHÃO BASCULANTE A ÓLEO DIESEL, COM CAPACIDADE ÚTIL DE 8T						T X KM	159,51			
	<b>Canteiro &gt;&gt;&gt; Frente de serviço</b>											
	Embasamento	22,75	m³	x	1,40	t/m3	x	2,00 km	=	63,70		
	<b>Frente de serviço &gt;&gt;&gt; Bota espera</b>											
	Escavação	26,32	m³	x	1,40	t/m3	x	1,3	x	2,00 km	=	95,81
												159,51
1.43	04.005.0141-A	TRANSPORTE DE CARGA DE QUALQUER NATUREZA, EXCLUSIVE AS DESPESAS DE CARGA E DESCARGA, TANTO DE ESPERA DO CAMINHÃO COMO DO SERVENTE OU EQUIPAMENTO AUXILIAR, A VELOCIDADE MÉDIA DE 40KM/H, EM CAMINHÃO BASCULANTE A ÓLEO DIESEL, COM CAPACIDADE ÚTIL DE 12T						T X KM	1.006,00			
	<b>Bota-fora</b>											
			Quantidade					Distância				
			36,85	t	x	1,3	x	21,00	km	=	1.006,00	



**NITERÓI**  
O FUTURO É AGORA

Empresa Municipal de  
Moradia, Urbanização e  
Saneamento - EMUSA

**MEMÓRIA DE CÁLCULO**

**MURO DE BLOCO**

Quant. projetada: 100,00 m  
Para contenção de becos e escadarias

Material de 1ª Categoria	100,00%
Material de 2ª Categoria	0,00%
Material de 3ª Categoria	0,00%
peso espec mat. Esc. 1a Cat	1,40t/m3
peso espec mat. Esc. 2a Cat	1,40t/m3
peso espec mat. Esc. 3a Cat	1,50t/m3
peso específico pó de pedra	1,80t/m3
peso específico mat. Concreto magro	2,40t/m3
Escoramento de vala	0,00%
Reaterro total com pó de pedra (sim/não)	Não
Transporte Interno	2,00 km
Transporte Horizontal	60,00 m
Transporte Encosta Abaixo	150,00 m
Transporte Encosta Acima	150,00 m
Transporte Bota-Fora	21,00 km
peso específico mat. Concreto armado	2,50t/m3

CÓDIGO	DESCRIÇÃO	UNID.	QUANT.
1.1	02.030.0005-A PLACA DE SINALIZACAO PREVENTIVA PARA OBRA NA VIA PUBLICA,DEACORDO COM A RESOLUCAO DA PREFEITURA-RJ, COMPREENDENDO FORNECIMENTO E PINTURA DA PLACA E DOS SUPORTES DE MADEIRA.FORNECIMENTO E COLOCACAO	UN	4,00
	Comprimento 100,00 m / Distância 25,00 m =	=	4,00
1.2	02.011.0014-A CERCA PROTETORA DE BORDA DE VALA OU OBRA,COM TELA PLASTICA NA COR LARANJA OU AMARELA,CONSIDERANDO 1 VEZ DE UTILIZACAO,INCLUSIVE APOIOS,FORNECIMENTO,COLOCACAO E RETIRADA	M2	110,00
	Comprimento 100,00 m x Altura 1,10 m	=	110,00
1.3	03.001.0100-A ESCAVACAO MANUAL DE VALA/CAVA EM MATERIAL DE 1ªCATEGORIA ATE1,50M DE PROFUNDIDADE,EM BECOS DE ATE 2,00M DE LARGURA COMIMPOSSIBILIDADE DE ENTRADA DE CAMINHAO OU EQUIPAMENTO MOTORIZADO PARA RETIRADA DO MATERIAL,EM FAVELAS,EXCLUSIVE ESCORAMENTO E ESGOTAMENTO	M3	48,00
	Base Largura 0,80 m x Altura 0,60 m x Comprimento 100,00 m	=	48,00
1.4	01.005.0003-A PREPARO MANUAL DE TERRENO,COMPREENDENDO ACERTO,RASPAGEM EVENTUALMENTE ATE 0.30M DE PROFUNDIDADE E AFASTAMENTO LATERAL DOMATERIAL EXCEDENTE,INCLUSIVE COMPACTACAO MECANICA	M2	80,00
	Comprimento 100,00 m x Largura 0,80 m	=	80,00
1.5	03.013.0006-A REATERRO DE VALA/CAVA COMPACTADA A MACO,EM CAMADAS DE 30CM DE ESPESSURA MAXIMA,EM BECOS DE ATE 2,50M DE LARGURA,EM FAVELAS,EXCLUSIVE MATERIAL	M3	33,00
	volume total escavado = 48,00 desconto volume da base = -15,00 33,00		
1.6	12.005.0080-A ALVENARIA DE BLOCOS DE CONCRETO 20X20X40CM,ASSENTES COM ARGAMASSA DE CIMENTO E AREIA,NO TRACO 1:6,EM PAREDES DE 0,20M DEESPESSURA,DE SUPERFICIE CORRIDA,ATE 3,00M DE ALTURA E MEDIDA PELA AREA REAL	M2	200,00
	Comprimento 100,00 m x Altura 2,00 m	=	200,00
1.7	06.082.0055-A DRENO OU BARBACA EM TUBO DE PVC,DIAMETRO DE 4",INCLUSIVE FORNECIMENTO DO TUBO E MATERIAL DRENANTE	M	2,00
	Comprimento 0,50 m x Quant 4,00 m	=	2,00
1.8	11.001.0006-B CONCRETO DOSADO RACIONALMENTE PARA UMA RESISTENCIA CARACTERISTICA A COMPRESSAO DE 20MPA,COMPREENDENDO APENAS O FORNECIMENTO DOS MATERIAIS,INCLUSIVE 5% DE PERDAS	M3	23,00
1.9	11.002.0015-B PREPARO DE CONCRETO,EM CONDICoes ESPECIAIS,COMPREENDENDO MISTURA E AMASSAMENTO EM UMA BETONEIRA DE 320L,ADMITINDO-SE UMAPRODUCAO APROXIMADA DE 1,00M3/H,EXCLUINDO O FORNECIMENTO DOS MATERIAIS	M3	23,00
1.10	11.002.0045-A LANÇAMENTO DE CONCRETO EM PECAS ARMADAS,EM CONDICoes ESPECIAIS,INCLUSIVE O TRANSPORTE HORIZONTAL ATE 20,00M EM CARRINHOS,COLOCACAO,ADENSAMENTO E ACABAMENTO,CONSIDERANDO UMA PRODUCAO APROXIMADA DE 1,00M3/H	M3	23,00
	Base do muro Comprimento 100,00 m x Largura 0,25 m x Altura 0,60 m = 15,00 Pilarete 0,20 m x 2,00 m x 20 unid = 8,00 23,00		
1.11	11.008.0001-B BARRA DE ACO CA-25,REDONDA,SEM SALIENCIA OU MOSSA,COEFICIENTE DE CONFORMACAO SUPERFICIAL MINIMO(ADERENCIA)IGUAL A 1,DIAMETRO IGUAL A 6,3MM,DESTINADA A ARMADURA DE PECAS DE CONCRETOARMADO,COMPREENDENDO 10% DE PERDAS DE PONTAS E ARAME 18.FORNECIMENTO	KG	1.380,00

1.12	11.011.0029-A	CORTE, DOBRAGEM, MONTAGEM E COLOCAÇÃO DE FERRAGENS NAS FORMAS, AÇO CA-50, EM BARRAS REDONDAS, COM DIÂMETRO IGUAL A 6,3MM	KG	1.380,00
		Volume 23,00 m <sup>3</sup> x Taxa 60,00 kg/m <sup>3</sup>	=	1.380,00
1.13	04.006.0013-B	CARGA E DESCARGA MANUAL DE PEÇAS DE PESO REDUZIDO: TUBOS, TELHAS, CIMENTO E AGREGADOS EM SACOS, EM CAMINHÃO DE CARROCERIA FIXA A ÓLEO DIESEL, COM CAPACIDADE ÚTIL DE 7,5T, INCLUSIVE O TEMPO DE CARGA, DESCARGA E MANOBRA	T	139,78
		<b>Canteiro &gt;&gt; Frente de serviço</b>		
		Blocos 2.600,00 blocos x 0,016 m <sup>3</sup> x 2,00 t/m <sup>3</sup>	=	83,20
		Concreto 23,00 m <sup>3</sup> x 2,40 t/m <sup>3</sup>	=	55,20
		Aço 1.380,00 kg / 1.000,00	=	1,38
				139,78
1.14	04.011.0052-B	CARGA E DESCARGA MECÂNICA, COM PA-CARREGADEIRA, COM 1,30M <sup>3</sup> DE CAPACIDADE, UTILIZANDO CAMINHÃO BASCULANTE A ÓLEO DIESEL, COM CAPACIDADE ÚTIL DE 8T, CONSIDERADOS PARA O CAMINHÃO OS TEMPOS DE ESPERA, MANOBRA, CARGA E DESCARGA E PARA A CARREGADEIRA OS TEMPOS DE ESPERA E OPERAÇÃO PARA CARGAS DE 100T POR DIA DE 8H	T	42,00
		<b>Frente de Serviço &gt;&gt; Bota espera</b>		
		Escavação 15,00 m <sup>3</sup> x 1,40t/m <sup>3</sup>	=	21,00
		<b>Bota espera &gt;&gt;&gt; Bota fora</b>		
		Material para bota-fora	=	21,00
				42,00
1.15	05.001.0187-A	TRANSPORTE HORIZONTAL DE ENTULHO OU LAMA EM CARRINHO, INCLUSIVE CARGA A PA, EM FAVELAS	M3	79,60
		Quantidade Transporte interno 79,60 m <sup>3</sup>	=	79,60
1.16	05.001.0186-A	TRANSPORTE DE MATERIAIS ENCOSTA ABAIXO, SERVIÇO INTEIRAMENTE MANUAL, INCLUSIVE CARGA E DESCARGA	TXM	4.095,00
		Quantidade 21,00 t x Distância 150,00 m x 1,3 emp	=	4.095,00
1.17	05.001.0185-A	TRANSPORTE DE MATERIAIS ENCOSTA ACIMA, SERVIÇO INTEIRAMENTE MANUAL, INCLUSIVE CARGA E DESCARGA	TXM	20.967,00
		Quantidade 139,78 t x Distância 150,00 m	=	20.967,00
1.18	04.005.0127-A	TRANSPORTE DE CARGA DE QUALQUER NATUREZA, EXCLUSIVE AS DESPESAS DE CARGA E DESCARGA, TANTO DE ESPERA DO CAMINHÃO COMO DO SERVENTE OU EQUIPAMENTO AUXILIAR, A VELOCIDADE MÉDIA DE 10KM/H, EM CAMINHÃO BASCULANTE A ÓLEO DIESEL, COM CAPACIDADE ÚTIL DE 8T	T X KM	279,56
		<b>Canteiro &gt;&gt; Frente de serviço</b>		
		Blocos 2.600,00 blocos x 0,016 m <sup>3</sup> x 2,00 t/m <sup>3</sup> x 2,00 km	=	166,40
		Concreto 23,00 m <sup>3</sup> x 2,40 t/m <sup>3</sup> x 2,00 km	=	110,40
		Aço 1.380,00 kg / 1.000,00 x 2,00 km	=	2,76
		<b>Frente de Serviço &gt;&gt; Bota espera</b>		
		Escavação 21,00 m <sup>3</sup> x 1,40t/m <sup>3</sup> x 1,3 emp x 2,00 km	=	76,44
				279,56
1.19	04.005.0141-A	TRANSPORTE DE CARGA DE QUALQUER NATUREZA, EXCLUSIVE AS DESPESAS DE CARGA E DESCARGA, TANTO DE ESPERA DO CAMINHÃO COMO DO SERVENTE OU EQUIPAMENTO AUXILIAR, A VELOCIDADE MÉDIA DE 40KM/H, EM CAMINHÃO BASCULANTE A ÓLEO DIESEL, COM CAPACIDADE ÚTIL DE 12T	T X KM	573,30
		Quantidade 21,00 t x Distância 21,00 km x 1,30 emp	=	573,30





**MEMORIA DE CALCULO**

**PAISAGISMO**

CÓDIGO	DESCRIÇÃO	UNID.	QUANT.
1.1	01.018.0001-A MARCAÇÃO DE OBRA SEM INSTRUMENTO TOPOGRAFICO, CONSIDERADA A PROJEÇÃO HORIZONTAL DA ÁREA ENVOLVENTE	M2	34,00
	Área Gramma esmeralda 34,00 m2	=	34,00 34,00
1.2	09.002.0001-A PLANTIO DE ARVORE ISOLADA ATÉ 2,00M DE ALTURA, DE QUALQUER ESPÉCIE, EM LOGRADOURO PÚBLICO, INCLUSIVE TRANSPORTE, TERRA PRETASIMPLES E ESTACA DE MADEIRA (TUTOR), EXCLUSIVE O FORNECIMENTO DA ARVORE	UN	34,00
	Quantidade 34,00 unid	=	34,00
1.3	08.040.0025-A MEIO-FIO DE CONCRETO USINADO 15MPA, MOLDADO "IN LOCO", ATRAVÉS DE MÁQUINA ESPECIAL, MEDINDO EM TORNO DE 0,15M DE BASE E 0,30M DE ALTURA, ACABAMENTO COM ARGAMASSA DE CIMENTO E PO-DE-PEDRA, NO TRACO 1:3, COM FORNECIMENTO DOS MATERIAIS, EXCLUSIVE PREPARO DE BASE E TOPOGRAFIA	M	288,00
	Comprimento vezes Quantidade 1,20 4,00 60,00	=	288,00
1.4	08.012.0003-A LEVANTAMENTO E REASSENTAMENTO DE TÊNTO OU TRAVESSÃO	M	288,00
	Comprimento vezes Quantidade 1,20 4,00 60,00	=	288,00
1.5	03.001.0001-B ESCAVAÇÃO MANUAL DE VALA/CAVA EM MATERIAL DE 1ª CATEGORIA (AREIA, ARGILA OU PICARRA), ATÉ 1,50M DE PROFUNDIDADE, EXCLUSIVE ESCORAMENTO E ESGOTAMENTO	M3	34,00
	Quantidade Lado A Lado A Altura Abertura de cova 34,00 unid x 1,00 m x 1,00 m x 1,00 m	=	34,00
1.6	09.005.0037-A IRRIGAÇÃO DE ARVORE E/OU PALMEIRA COM CAMINHÃO PIPA, INCLUSIVE FORNECIMENTO DA ÁGUA	UN	3.060,00
	Quantidade Dias Freqüência 34,00 unid x 45,00 dias x 2,00 vezes	=	3.060,00
1.7	22.028.0035-A ADUBAÇÃO DIFERENCIADA EM ESPÉCIES VEGETAIS DE QUALQUER NATUREZA. FORNECIMENTO E APLICAÇÃO	UN	34,00
	Quantidade 34,00 unid	=	34,00
1.8	09.001.0003-B PLANTIO DE GRAMA EM PLACAS, TIPO SÃO CARLOS, BATATAIS, LARGA ESANTO AGOSTINHO, EXCLUSIVE TRANSPORTE	M2	34,00
	Quantidade 34,00 m2	=	34,00
1.9	01.005.0004-A PREPARO MANUAL DE TERRENO, COMPREENDENDO ACERTO, RASPAGEM EVENTUAL ATÉ 0,30M DE PROFUNDIDADE E AFASTAMENTO LATERAL DO MATERIAL EXCEDENTE, INCLUSIVE COMPACTAÇÃO MANUAL	M2	34,00
	Área Gramma esmeralda 34,00 m2	=	34,00 34,00
1.10	09.006.0030-A ATERRO COM TERRA PRETA VEGETAL, PARA EXECUÇÃO DE GRAMADOS	M3	3,40
	Área Espessura Gramma esmeralda 34,00 m2 x 0,10 m	=	3,40 3,40
1.11	09.005.0041-A IRRIGAÇÃO DE GRAMADO COM CAMINHÃO PIPA, INCLUSIVE FORNECIMENTO DE ÁGUA	DAM2	30,60
	Área Dias Freqüência Gramma esmeralda 34,00 m2 x 45,00 dias x 2,00 vezes / 100,00	=	30,60
1.12	04.006.0013-B CARGA E DESCARGA MANUAL DE PEÇAS DE PESO REDUZIDO: TIJOLOS, TELHAS, CIMENTO E AGREGADOS EM SACOS, EM CAMINHÃO DE CARROCERIA FIXA A ÓLEO DIESEL, COM CAPACIDADE ÚTIL DE 7,5T, INCLUSIVE O TEMPO DE CARGA, DESCARGA E MANOBRA	T	6,46
	<b>Canteiro &gt;&gt; Frente de serviço</b> Terra preta 3,40 m3 x 1,70 t/m3 Gramma esmeralda 34,00 m2 x 0,02 t/m2	=	5,78 0,68 6,46
1.13	04.011.0052-B CARGA E DESCARGA MECÂNICA, COM PA-CARREGADEIRA, COM 1,30M3 DE CAPACIDADE, UTILIZANDO CAMINHÃO BASCULANTE A ÓLEO DIESEL, COM CAPACIDADE ÚTIL DE 8T, CONSIDERADOS PARA O CAMINHÃO OS TEMPOS DE ESPERA, MANOBRA, CARGA E DESCARGA E PARA A CARREGADEIRA OS TEMPOS DE ESPERA E OPERAÇÃO PARA CARGAS DE 100T POR DIA DE 8H	T	123,76
	<b>Frente de Serviço &gt;&gt; Bota espera</b> Escavação 34,00 m3 x 1,40t/m3 Preparo terreno 10,20 m3 x 1,40t/m3	=	47,60 14,28
	<b>Bota espera &gt;&gt;&gt; Bota fora</b> Material para bota-fora	=	61,88 123,76
1.14	05.001.0173-A TRANSPORTE HORIZONTAL DE MATERIAL DE 1ª CATEGORIA OU ENTULHO, EM CARRINHOS, A 60,00M DE DISTÂNCIA, INCLUSIVE CARGA A PA	M3	39,10
	Quantidade Transporte interno 39,10 m3	=	39,10

1.15	05.001.0186-A	TRANSPORTE DE MATERIAIS ENCOSTA ABAIXO, SERVICIO INTEIRAMENTE MANUAL, INCLUSIVE CARGA E DESCARGA							TXM	9.282,00
		Transporte interno	Quantidade 61,88	t x	Distância 150,00	m x	% 100%		=	9.282,00
1.16	05.001.0185-A	TRANSPORTE DE MATERIAIS ENCOSTA ACIMA, SERVICIO INTEIRAMENTE MANUAL, INCLUSIVE CARGA E DESCARGA							TXM	969,00
		Transporte interno	Quantidade 6,46	t x	Distância 150,00	m x	% 100%		=	969,00
1.17	04.005.0105-A	TRANSPORTE DE CARGA DE QUALQUER NATUREZA, EXCLUSIVE AS DESPESAS DE CARGA E DESCARGA, TANTO DE ESPERA DO CAMINHAO COMO DO SERVENTE OU EQUIPAMENTO AUXILIAR, A VELOCIDADE MEDIA DE 20KM/H, EM CAMINHAO DE CARROCERIA FIXA A OLEO DIESEL, COM CAPACIDADE UTIL DE 7,5T, CONSIDERANDO O CAMINHAO EQUIPADO COM GUINDA UTODE 3,5T							T X KM	21,01
		<b>Canteiro &gt;&gt; Frente de serviço</b>								
		Terra preta	5,78	m3 x	1,70	t/m3		x	2,00 km	= 19,65
		Grama esmeralda	34,00	m2 x	0,02	t/m2		x	2,00 km	= 1,36
										21,01
1.18	04.005.0127-A	TRANSPORTE DE CARGA DE QUALQUER NATUREZA, EXCLUSIVE AS DESPESAS DE CARGA E DESCARGA, TANTO DE ESPERA DO CAMINHAO COMO DO SERVENTE OU EQUIPAMENTO AUXILIAR, A VELOCIDADE MEDIA DE 10KM/H, EM CAMINHAO BASCULANTE A OLEO DIESEL, COM CAPACIDADE UTIL DE 8T							T X KM	152,32
		<b>Frente de Serviço &gt;&gt; Bota espera</b>								
		Escavação	34,00	m3 x	1,40t/m3			x	2,00 km	= 123,76
		Preparo terreno	10,20	m3 x	1,40t/m3			x	2,00 km	= 28,56
										152,32
1.19	04.005.0141-A	TRANSPORTE DE CARGA DE QUALQUER NATUREZA, EXCLUSIVE AS DESPESAS DE CARGA E DESCARGA, TANTO DE ESPERA DO CAMINHAO COMO DO SERVENTE OU EQUIPAMENTO AUXILIAR, A VELOCIDADE MEDIA DE 40KM/H, EM CAMINHAO BASCULANTE A OLEO DIESEL, COM CAPACIDADE UTIL DE 12T							T X KM	1.689,32
		Bota fora	Quantidade 61,88	t x	Distância 21,00	km		x	1,30	= 1.689,32

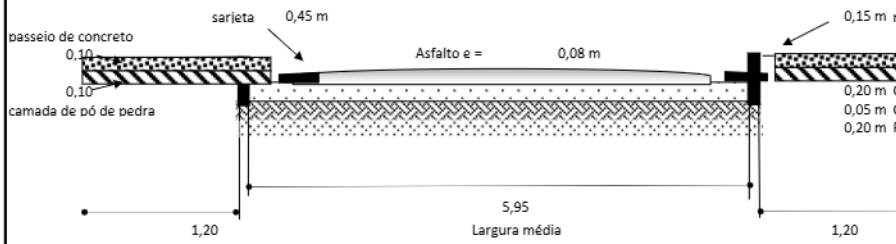


**MEMORIA DE CALCULO**

**VIAS CARROÇÁVEIS - REEXECUTAR**

Quantidade: 2.261,15 m ASFALTO 177,76 m CONCRETO

PROJETO 0013-MD-UPA-PB-001\_R1



Material de 1ª Categoria	100,00%
Material de 2ª Categoria	0,00%
Material de 3ª Categoria	0,00%
Transporte Horizontal	60,00m
Transporte Encosta Abaixo	0,00m
Transporte Encosta Acima	0,00m
Transporte Interno	2,00km
Transporte Bota-Fora	21,00 km
Transporte usina asfalto	25,00 km
peso espec. mat. pó de pedra	1,80t/m3
peso espec. mat. 1a Escavado	1,40t/m3
peso espec. mat. 2a Escavado	1,40t/m3
peso espec. mat. 3a Escavado	1,50t/m3
peso especifico concreto simples	2,40t/m3
peso especifico CBUQ	2,40t/m3
Escoramento de vala	0,00%

CÓDIGO	DESCRIÇÃO	UNID.	QUANT.
1.1	01.018.0001-A MARCAÇÃO DE OBRA SEM INSTRUMENTO TOPOGRAFICO, CONSIDERADA A PROJEÇÃO HORIZONTAL DA ÁREA ENVOLVENTE	M2	14.520,40
	Comprimento 2.261,15 m x Largura Média 5,95 m = 13.453,84		
	177,76 m x 6,00 m = 1.066,56		
1.2	02.030.0005-A PLACA DE SINALIZAÇÃO PREVENTIVA PARA OBRA NA VIA PÚBLICA, DE ACORDO COM A RESOLUÇÃO DA PREFEITURA-RJ, COMPREENDENDO FORNECIMENTO E PINTURA DA PLACA E DOS SUPORTES DE MADEIRA. FORNECIMENTO E COLOCAÇÃO	UN	99,00
	Comprimento 2.261,15 m / Distância 25,00 m = 91,00		
	177,76 m / 25,00 m = 8,00		
1.3	02.020.0005-A BARRAGEM DE BLOQUEIO DE OBRA NA VIA PÚBLICA, DE ACORDO COM A RESOLUÇÃO DA PREFEITURA-RJ, COMPREENDENDO FORNECIMENTO, COLOCAÇÃO E PINTURA DOS SUPORTES DE MADEIRA COM REAPROVEITAMENTO DO CONJUNTO 40 (QUARENTA) VEZES	M	148,85
	Comprimento 2.261,15 m / Distância 100,00 m x Largura Média 5,95 m = 136,85		
	177,76 m / 100,00 m x 6,00 m = 12,00		
1.4	02.011.0002-A CERCA PROTETORA DE BORDA DE VALA, CONSTRUÍDA COM MONTANTES DE 3"X3" DE MADEIRA DE 3ª, COM 1,50M DE COMPRIMENTO, FICANDO 0,50M ENTERRADO, COM INTERVALO DE 2,00M E 2 TABUAS DE MADEIRA DE 1"X12", HORIZONTAIS, COM 40CM DE SEPARAÇÃO, COM APROVEITAMENTO DE 3 VEZES DA MADEIRA	M	2.438,91
	Comprimento 2.261,15 m x Lado 1,00 m = 2.261,15		
	177,76 m x 1,00 m = 177,76		
1.5	02.011.0003-A RETIRADA E RECOLOCAÇÃO DA CERCA PROTETORA DE BORDA DE VALA, SEGUNDO DESCRIÇÃO DO ITEM 02.011.0001, EXCETO MATERIAIS	M	2.438,91
	Comprimento 2.261,15 m x Lado 1,00 m = 2.261,15		
	177,76 m x 1,00 m = 177,76		
1.6	05.005.0012-B PLATAFORMA OU PASSARELA DE MADEIRA DE 1ª, CONSIDERANDO-SE APROVEITAMENTO DA MADEIRA 20 VEZES, EXCLUSIVE ANDAIME OU OUTRO SUPORTE E MOVIMENTAÇÃO (VER ITEM 05.008.0008)	M2	113,06
	Comprimento 2.261,15 m / Distância 100,00 m = 22,61 unid x Largura 2,00 m x Comprimento 2,50 m = 113,06		
1.7	05.002.0001-A DEMOLIÇÃO, COM EQUIPAMENTO DE AR COMPRIMIDO, DE PISOS OU PAVIMENTOS DE CONCRETO SIMPLES, INCLUSIVE EMPILHAMENTO LATERAL DENTRO DO CANTEIRO DE SERVIÇO	M3	523,28
	Passeio existente: Largura 1,20 m x Comprimento 2.002,60 m x Vezes 2,00 lados x Espessura 0,10 m = 480,62		
	1,20 m x 177,76 m x 2,00 lados x 0,10 m = 42,66		
1.8	05.002.0006-B DEMOLIÇÃO COM EQUIPAMENTO DE AR COMPRIMIDO, DE PAVIMENTAÇÃO DE CONCRETO ASFÁLTICO, COM 10CM DE ESPESSURA, INCLUSIVE EMPILHAMENTO LATERAL DENTRO DO CANTEIRO DE SERVIÇO	M2	12.982,03
	Pavimento existente: Largura 5,95 m x Comprimento 2.002,60 m x Vezes 1,00 lados = 11.915,47		
	6,00 m x 177,76 m x 1,00 lados = 1.066,56		
1.9	05.001.0142-A ARRANCAMENTO DE MEIOS-FIOS, DE GRANITO OU CONCRETO, RETOS OU CURVOS, INCLUSIVE EMPILHAMENTO LATERAL DENTRO DO CANTEIRO DE SERVIÇO	M	4.360,72
	Comprimento 2.002,60 m x Vezes 2,00 lados x % 100% = 4.005,20		
	177,76 m x 2,00 lados x 100% = 355,52		
1.10	03.020.0030-B ESCAVAÇÃO MECÂNICA DE VALA NÃO ESCORADA, EM MATERIAL DE 1ª CATEGORIA COM PEDRAS, INSTALAÇÕES PREDIAIS OU OUTROS REDUTORES DE PRODUTIVIDADE, OU CAVAS DE FUNDAÇÃO, ATÉ 1,50M DE PROFUNDIDADE, UTILIZANDO ESCAVADEIRA HIDRÁULICA DE 0,78M3, EXCLUSIVE ESGOTAMENTO	M3	8.781,15
	Via carroçável: Comprimento 2.261,15 m x Largura Média 5,95 m x Altura 0,53 m x % 100% = 7.130,53		
	Passeio: 2.261,15 m x 2,40 m x 0,20 m x 100% = 1.085,35		
	Concreto: 177,76 m x 6,00 m x 0,53 m x 100% = 565,27		
1.11	08.018.0005-A REVESTIMENTO DE SAIBRO, EXECUTADO MECANICAMENTE, COMPRIMIDO EM CAMADA, INCLUSIVE FORNECIMENTO DO SAIBRO, SENDO A CAMADA MEDIDA APÓS A COMPACTAÇÃO	M3	2.904,07
	Reforço do subleito: Volume 2904,07		
1.12	08.021.0002-A REFORÇO DE SUBLEITO, DE ACORDO COM AS "INSTRUÇÕES PARA EXECUÇÃO", DO DER-RJ, EXCLUSIVE ESCAVAÇÃO, CARGA, TRANSPORTE E FORNECIMENTO DOS MATERIAIS	M3	2.904,07
	Comprimento 2.261,15 m x Largura Média 5,95 m x Altura 0,20 m = 2.690,76		

		177,76	m	x	6,00	m	x	0,20	m	=	213,31					
1.13	08.021.0001-A	REGULARIZACAO DE SUBLEITO,DE ACORDO COM AS "INSTRUCOES PARAEXECUCAO",DO DER-RJ.O CUSTO INDENIZA AS OPERACOES DE EXECUCAO E TRANSPORTE DE AGUA E SE APLICA A AREA EFETIVAMENTE REGULARIZADA,EXCLUSIVE TRANSPORTE E ESCAVACAO DE CORRETIVOS								M2	13.453,84					
		Comprimento			Largura Média					=	13.453,84					
		2.261,15	m	x	5,95	m										
1.14	08.035.0001-A	CAMADA DE BLOQUEIO(COLCHAO)DE PO-DE-PEDRA,ESPALHADO E COMPRIMIDO MECANICAMENTE,MEDIDA APOS COMPACTACAO								M3	1.215,36					
		Comprimento			Largura Média			Altura								
	Via carroçável	2.261,15	m	x	5,95	m	x	0,05	m	=	672,69					
	Passeio	2.261,15	m	x	2,40	m	x	0,10	m	=	542,67					
	Concreto	177,76	m	x	6,00	m	x	0,10	m	=	1.215,36					
1.15	08.001.0002-B	BASE DE BRITA GRADUADA,INCLUSIVE FORNECIMENTO DOS MATERIAIS,MEDIDA APOS A COMPACTACAO								M3	2.690,76					
		Comprimento			Largura Média			Altura								
		2.261,15	m	x	5,95	m	x	0,20	m	=	2.690,76					
1.16	08.026.0001-A	IMPRIMACAO DE BASE DE PAVIMENTACAO,DE ACORDO COM AS "INSTRUCOES PARA EXECUCAO",DO DER-RJ								M2	13.453,84					
		Comprimento			Largura Média					=	13.453,84					
		2.261,15	m	x	5,95	m										
1.17	08.015.0067-A	REVESTIMENTO DE CONCRETO BETUMINOSO USINADO A QUENTE,IMPORTADO DE USINA,EXECUTADO EM UMA CAMADA,DE ACORDO COM AS INSTRUCOES/ESPECIFICACOES DO CONTRATANTE,COMPREENDENDO PREPARO,ESPALHAMENTO E COMPACTACAO MECANICOS E OS MATERIAIS,EXCLUSIVE TRANSPORTE DA USINA PARA PISTA								T	2.583,14					
		Comprimento			Largura Média			espessura		peso						
		2.261,15	m	x	5,95	m	x	0,08	x	2,4	=	2.583,14				
1.18	08.027.0082-A	SARJETA E MEIO-FIO CONJUGADO RETO,DE CONCRETO SIMPLES FCK=15MPA,MOLDADO NO LOCAL,TIPO DER-RJ,MEDINDO 0,45M DE BASE E 0,30M DE ALTURA,REJUNTAMENTO COM ARGAMASSA DE CIMENTO E AREIA,NO TRACO 1:3:5,COM FORNECIMENTO DE TODOS OS MATERIAIS								M	4.146,14					
		Comprimento			Veze			%								
		2.261,15	m	x	2,00	lados	x	85%			3.843,95					
		177,76	m	x	2,00	lados	x	85%			302,19					
1.19	08.027.0079-A	SARJETA E MEIO-FIO CONJUGADO CURVO,DE CONCRETO SIMPLES FCK =15MPA,MOLDADO NO LOCAL,TIPO DER-RJ,MEDINDO 0,45M DE BASE E 0,30M DE ALTURA,REJUNTAMENTO COM ARGAMASSA DE CIMENTO E AREIA,NO TRACO 1:3,5,COM FORNECIMENTO DE TODOS OS MATERIAIS								M	731,66					
		Comprimento			Veze			%								
		2.261,15	m	x	2,00	lados	x	15%			678,34					
		177,76	m	x	2,00	lados	x	15%			53,32					
1.20	05.020.0012-A	SINALIZACAO HORIZONTAL,MECANICA,COM TINTA TERMOPLASTICA A BASE DE RESINAS NATURAIS E/OU SINTETICAS,EM VIAS URBANAS,APLICADA COM PISTOLA(SPRAY),CONFORME ABNT NBR 12935,15405 E NORMADNIT 100/2018-ES.								M2	243,89					
		Comprimento			Veze			Largura		Cadência						
		2.261,15	m	x	2,00	lados	x	0,10	m /	2,00	=	226,12				
		177,76	m	x	2,00	lados	x	0,10	m /	2,00	=	17,78				
1.21	01.005.0003-A	PREPARO MANUAL DE TERRENO,COMPREENDENDO ACERTO,RASPAGEM EVENTUALMENTE ATE 0.30M DE PROFUNDIDADE E AFASTAMENTO LATERAL DOMATERIAL EXCEDENTE,INCLUSIVE COMPACTACAO MECANICA								M2	6.493,32					
		Comprimento			Veze			Largura								
		2.261,15	m	x	2,00	lados	x	1,20	m		=	5.426,76				
		177,76	m	x	1,00	lados	x	6,00	m		=	1.066,56				
1.22	05.058.0020-A	LONA DE POLIETILENO(LONA TERREIRO)COM ESPESSURA DE 0,20MM PARA IMPERMEABILIZACAO DE SOLO,MEDIDA PELA AREA COBERTA,INCLUSIVE PERDAS E TRANSPASSE								M2	6.240,77					
		Comprimento			Veze			Largura		Transpasse						
		2.261,15	m	x	2,00	lados	x	1,20	m x	1,15	=	6.240,77				
1.23	13.371.0015-A	PATIO DE CONCRETO IMPORTADO DE USINA,NA ESPESSURA DE 10CM,NOTRACO 1:2:3 EM VOLUME, FORMANDO QUADROS DE 1,50X1,50M, COMSARRAFOS DE MADEIRA INCORPORADOS, EXCLUSIVE PREPARO DO TERRENO								M2	5.426,76					
		Comprimento			Veze			Largura								
		2.261,15	m	x	2,00	lados	x	1,20	m		=	5.426,76				
1.24	11.023.0002-A	TELA PARA ESTRUTURA DE CONCRETO ARMADO,FORMADA POR FIOS DEACO CA-60,CRUZADAS E SOLDADAS ENTRE SI,FORMANDO MALHAS QUADRADAS DE FIOS COM DIAMETRO DE 4,2MM E ESPACAMENTO ENTRE ELESDE (15X15)CM.FORNECIMENTO								KG	2.059,45					
1.25	11.011.0040-A	CORTE,MONTAGEM E COLOCACAO DE TELAS DE ACO CA-60,CRUZADAS ESOLDADAS ENTRE SI,EM PECAS DE CONCRETO								KG	2.464,20					
		Comprimento			Veze			Largura		Transpasse	%	kg / m2				
	Entrada de garagem	2.261,15	m	x	2,00	lados	x	1,20	m x	1,15	x	15%	x	2,20	=	2.059,45
	Pavimentação em concreto	177,76	m	x				6,00	m x	1,15	x	15%	x	2,20	=	404,75
1.26	11.003.0006-A	CONCRETO DOSADO RACIONALMENTE PARA UMA RESISTENCIA CARACTERISTICA A COMPRESSAO DE 30MPA,INCLUSIVE MATERIAIS,TRANSPORTE,PREPARO COM BETONEIRA,LANCAMENTO E ADENSAMENTO								M3	159,98					
		Comprimento			Largura											
		177,76	m	x	6,00	m	x	0,15			=	159,98				
1.27	04.006.0008-B	CARGA MANUAL E DESCARGA MECANICA DE MATERIAL A GRANEL(AGREGADOS,PEDRA-DE-MAO,PARALELOS,TERRA E ESCOMBROS),COMPREENDENDOOS TEMPOS PARA CARGA,DESCARGA E MANOBRAS DO CAMINHAO BASCULANTE A OLEO DIESEL,COM CAPACIDADE UTIL DE 8T,EMPREGANDO 2 SERVENTES NA CARGA								T	13.078,53					
	<b>Frete de Serviço &gt;&gt; Bota espera</b>															
	Escavação	8781,15	m3	x	1,40t/m3						=	12.293,61				
	Demolição passeio	523,28	m3	x	1,50t/m3						=	784,92				
												13.078,53				
1.28	04.006.0013-B	CARGA E DESCARGA MANUAL DE PECAS DE PESO REDUZIDO:TUJOS,TELHAS,CIMENTO E AGREGADOS EM SACOS,EM CAMINHAO DE CARROCERIAFIXA A OLEO DIESEL,COM CAPACIDADE UTIL DE 7,5T,INCLUSIVE O TEMPO DE CARGA,DESCARGA E MANOBRAS								T	24,41					
	<b>Canteiro &gt;&gt; Frete de serviço</b>															
	Tela de aço	2464,20	kg	/	1.000,00						=	2,46				
	CercaProtetora	2.438,91	m	x	0,009	t / m²					=	21,95				
1.29	04.011.0052-B	CARGA E DESCARGA MECANICA,COM PA-CARREGADEIRA,COM 1,30M3 DECAPACIDADE,UTILIZANDO CAMINHAO BASCULANTE A OLEO DIESEL,COMCAPACIDADE UTIL DE 8T,CONSIDERADOS PARA O CAMINHAO OS TEMPOSDE ESPERA,MANOBRAS,CARGA E DESCARGA E PARA A CARREGADEIRA OSTEMPOS DE ESPERA E OPERACAO PARA CARGAS DE 100T POR DIA DE8H								T	29.805,38					
	<b>Canteiro &gt;&gt;&gt; Frete de serviço</b>															
	Camada de bloqueio	1215,36	m3	x	1,80 kg/m3	t/m²					=	2.187,64				
	Base de BGS	2690,76	m3	x	2,15 kg/m3	t/m²					=	5.785,13				
	Reforço de subleito	2690,76	m3	x	1,90 kg/m3	t/m²					=	5.112,44				

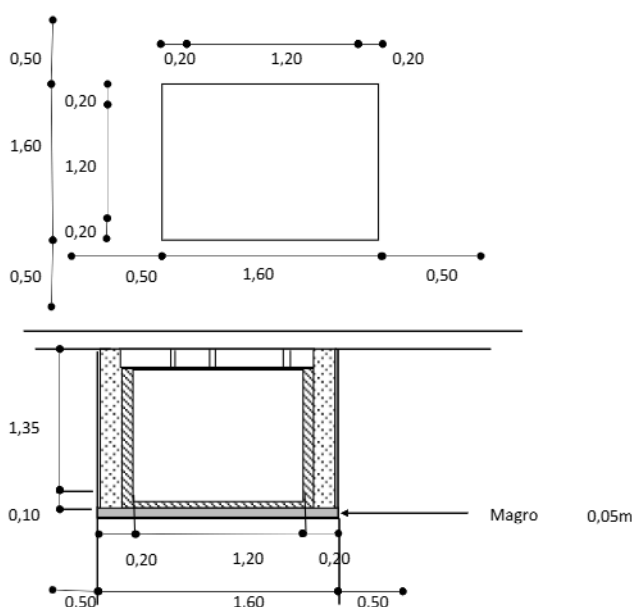
<b>Frente de Serviço &gt;&gt; Bota espera</b>											
Demolição pavimento		12982,03	m2	x	0,10m	x	1,40t/m3		=	1.817,48	
<b>Bota espera &gt;&gt;&gt; Bota fora</b>											
Material para bota-fora										14.902,69 29.805,38	
1.30	04.005.0127-A	TRANSPORTE DE CARGA DE QUALQUER NATUREZA, EXCLUSIVE AS DESPESAS DE CARGA E DESCARGA, TANTO DE ESPERA DO CAMINHÃO COMO DO SERVENTE OU EQUIPAMENTO AUXILIAR, A VELOCIDADE MÉDIA DE 10KM/H, EM CAMINHÃO BASCULANTE A ÓLEO DIESEL, COM CAPACIDADE ÚTIL DE 8T							T X KM		65.939,94
<b>Canteiro &gt;&gt;&gt; Frente de serviço</b>											
Camada de bloqueio		1215,36	m3	x	1,80 kg/m3	t/m²	x	2,00 km	=	4.375,29	
Base de BGS		2690,76	m3	x	2,15 kg/m3	t/m²	x	2,00 km	=	11.570,26	
Reforço de subleito		2690,76	m3	x	1,90 kg/m3	t/m²	x	2,00 km	=	10.224,88	
Tela de aço		2,46	t	x	2,00 km				=	4,92	
<b>Frente de Serviço &gt;&gt; Bota espera</b>											
Escavação		8781,15	m3	x	1,40t/m3	x	1,3	x	2,00 km	= 31.963,38	
Demolição passeio		523,28	m3	x	1,50t/m3			x	2,00 km	= 1.569,84	
Demolição pavimento		12982,03	m2	x	0,10m	x	2,40t/m3	x	2,00 km	= 6.231,37 65.939,94	
1.31	04.005.0141-A	TRANSPORTE DE CARGA DE QUALQUER NATUREZA, EXCLUSIVE AS DESPESAS DE CARGA E DESCARGA, TANTO DE ESPERA DO CAMINHÃO COMO DO SERVENTE OU EQUIPAMENTO AUXILIAR, A VELOCIDADE MÉDIA DE 40KM/H, EM CAMINHÃO BASCULANTE A ÓLEO DIESEL, COM CAPACIDADE ÚTIL DE 12T							T X KM		417.903,69
<b>Bota espera &gt;&gt;&gt; Bota fora</b>											
Material para bota-fora		14.902,69	t	x	21,00 km		x	1,3 emp	=	406.843,43	
<b>Usina de asfalto &gt;&gt;&gt; Frente de serviço</b>											
Material para aplicação		2.743,12	m2	x	0,08 m	x	2,40t/m3	x	21,00 km	= 11.060,26 417.903,69	
1.32	04.005.0350-B	TRANSPORTE DE EQUIPAMENTOS PESADOS EM CARRETAS, EXCLUSIVE A CARGA E DESCARGA (VIDE ITEM 04.014.0091) E O CUSTO HORÁRIO DO EQUIPAMENTO							T X KM		414,38
TRANSPORTADOS											
		Kg	/	Kg/T	x	Km	=	TxKm			
Rolo compactador		600	/	1000	x	20	=	12			
Trator pneu		6.204	/	1000	x	20	=	124,08			
Vibroacabadora		10.500	/	1000	x	20	=	210			
Vassoura		3.415	/	1000	x	20	=	68,3			
								414,38			
1.33	04.014.0091-B	CARGA E DESCARGA DE EQUIPAMENTOS PESADOS, EM CARRETAS, EXCLUSIVE O CUSTO HORÁRIO DO EQUIPAMENTO DURANTE A OPERAÇÃO							T		20,72
		Kg	/	Kg/T	=	T					
Rolo compactador		600	/	1000	=	0,600					
Trator pneu		6.204	/	1000	=	6,204					
Vibroacabadora		10.500	/	1000	=	10,500					
Vassoura		3.415	/	1000	=	3,415					
						20,719					



**MEMÓRIA DE CÁLCULO**

**DRENAGEM - CX 1,2X1,2X1,4**

Quantidade: 81,00 un



Escav. Mat. 1ª Cat.	100,00%
Escav. Mat. 2ª Cat.	0,00%
Escav. Mat. 3ª Cat.	0,00%
Escoramento de vala	0%
Reaterro total com pó de pedra (sim/não)	100
Transporte Interno	2,00 km
Transporte Horizontal	60,00 m
Transporte Encosta Abaixo	150,00 m
Transporte Encosta Acima	150,00 m
Transporte Bota-Fora	21,00 km
peso específico pó de pedra	1,80 t/m3
peso específico mat. Escavado	1,40 t/m3
peso específico concreto simples	2,40 t/m3
peso específico material de 1ª cat	1,40 t/m3
peso específico material de 2ª cat	1,40 t/m3
peso específico material de 3ª cat	1,50 t/m3

CÓDIGO	DESCRIÇÃO	UNID.	QUANT.
1.1	03.001.0100-A ESCAVACAO MANUAL DE VALA/CAVA EM MATERIAL DE 1ª CATEGORIA ATÉ 1,50M DE PROFUNDIDADE, EM BECOS DE ATÉ 2,00M DE LARGURA COM IMPOSSIBILIDADE DE ENTRADA DE CAMINHÃO OU EQUIPAMENTO MOTORIZADO PARA RETIRADA DO MATERIAL, EM FAVELAS, EXCLUSIVE ESCORAMENTO E ESGOTAMENTO	M3	821,34
	Quantidade		
	81,00 unid x	Lado A 2,60 m x Lado B 2,60 m x Altura 1,50 m x % 100%	= 821,34
1.2	06.012.0016-A POCO DE VISITA DE CONCRETO ARMADO DE 1,10X1,10X1,40M, PARA COLETOR DE ÁGUAS PLUVIAIS DE 0,60M DE DIÂMETRO COM PAREDES DE 0,15M DE ESPESSURA E BASE EM CONCRETO DOSADO PARA FCK=10MPAE REVESTIDA COM ARGAMASSA DE CIMENTO E AREIA, TRACO 1:4 EM VOLUME, DEGRÁUS DE FERRO FUNDIDO, INCLUSIVE FORNECIMENTO DE TODOS OS MATERIAIS	UN	81,00
	Quantidade		
	81,00 unid		= 81,00
1.3	06.016.0105-A TAMPAO DE FERRO FUNDIDO NODULAR MISTO (FERRO FUNDIDO E CONCRETO, EXCLUSIVE ESTE), ARTICULADO, TIPO LEVE, DE 0,60M DE DIÂMETRO, ASSENTADO COM ARGAMASSA DE CIMENTO E AREIA, NO TRACO 1:4 EM VOLUME. FORNECIMENTO E ASSENTAMENTO	UN	81,00
	Quantidade		
	81,00 unid		= 81,00
1.4	03.015.0012-A REATERRO DE VALA/CAVA COM PÓ-DE-PEDRA, INCLUSIVE FORNECIMENTO DO MATERIAL E COMPACTAÇÃO MANUAL, EM BECOS DE ATÉ 2,50M DE LARGURA, EM FAVELAS	M3	510,31
	Quantidade		
	Volume escavação	81,00 unid x Lado A 2,60 m x Lado B 2,60 m x Altura 1,50 m	= 821,34
	Volume caixa	81,00 unid x Lado A 1,60 m x Lado B 1,60 m x Altura 1,45 m	= 300,67
	Volume conc. magro	81,00 unid x Lado A 1,60 m x Lado B 1,60 m x Altura 0,05 m	= 10,36
			510,31
1.5	05.098.0002-A ESCORAMENTO DE VALA/CAVA ATÉ 4,00M DE PROFUNDIDADE, COM PRANCHOES EM PEÇAS DE MADEIRA DE 3ª DE 3"X9", CRAVACAO E RETIRADOS PRANCHOES COM EQUIPAMENTOS. A MEDIÇÃO DO SERVIÇO E FEITA PELA ÁREA EFETIVAMENTE EM CONTATO COM OS PRANCHOES. CONSIDERANDO A MADEIRA REUTILIZADA 2 VEZES. FORNECIMENTO E COLOCAÇÃO	M2	821,34
	Quantidade		
	81,00 unid x	Lado A 2,60 m x Lado B 2,60 m x Altura 1,50 m	= 821,34
1.6	04.006.0008-B CARGA MANUAL E DESCARGA MECÂNICA DE MATERIAL A GRANEL (AGREGADOS, PEDRA-DE-MAO, PARALELOS, TERRA E ESCOMBROS), COMPREENDENDO OS TEMPOS PARA CARGA, DESCARGA E MANOBRAS DO CAMINHÃO BASCULANTE A ÓLEO DIESEL, COM CAPACIDADE ÚTIL DE 8T, EMPREGANDO 2 SERVENTES NA CARGA	T	918,55
	<b>Canteiro &gt;&gt;&gt; Frente de serviço</b>		
	Reaterro	510,31 m³ x 1,80 t/m3	= 918,55

1.7	04.006.0013-B	CARGA E DESCARGA MANUAL DE PECAS DE PESO REDUZIDO:TUOLOS,TELHAS,CIMENTO E AGREGADOS EM SACOS,EM CAMINHÃO DE CARROCERIAFIXA A OLEO DIESEL,COM CAPACIDADE UTIL DE 7,5T,INCLUSIVE O TEMPO DE CARGA,DESCARGA E MANOBRA	T	15,40				
<b>Canteiro &gt;&gt;&gt; Frente de serviço</b>								
	Blocos	81,00 unid x	98,00 blocos x	0,016 m3 x	2,00 t/m³	=	254,01	
	Tampão	81,00 unid x	0,18 t/m³			=	14,58	
	Escoramento de vala	821,34 m2 x	0,025 m x	0,75 t / m³		=	15,40	
1.8	04.011.0052-B	CARGA E DESCARGA MECANICA,COM PA-CARREGADEIRA,COM 1,30M3 DECAPACIDADE,UTILIZANDO CAMINHÃO BASCULANTE A OLEO DIESEL,COMCAPACIDADE UTIL DE 8T,CONSIDERADOS PARA O CAMINHÃO OS TEMPOSDE ESPERA,MANOBRA,CARGA E DESCARGA E PARA A CARREGADEIRA OSTEMPOS DE ESPERA E OPERACAO PARA CARGAS DE 100T POR DIA DE8H	T	2.299,74				
<b>Frente de serviço &gt;&gt;&gt; Bota espera</b>								
	Escavação	Volume	Peso específico			=	1.149,87	
		821,34 m³ x	1,40 t/m3					
<b>Bota espera &gt;&gt;&gt; Bota fora</b>								
	Material para bota-fora					=	1.149,87	
							2.299,74	
1.9	05.001.0173-A	TRANSPORTE HORIZONTAL DE MATERIAL DE 1ªCATEGORIA OU ENTULHO,EM CARRINHOS,A 60,00M DE DISTANCIA,INCLUSIVE CARGA A PA	M3	1.458,65				
<b>Quantidade</b>								
	Transporte interno	1.458,66 m3				=	1.458,65	
1.10	05.001.0186-A	TRANSPORTE DE MATERIAIS ENCOSTA ABAIXO,SERVICO INTEIRAMENTE MANUAL,INCLUSIVE CARGA E DESCARGA	TXM	224.224,65				
<b>Quantidade</b>								
	Transporte interno	1.149,87 t x	150,00 m x	1,3 emp		=	224.224,65	
1.11	05.001.0185-A	TRANSPORTE DE MATERIAIS ENCOSTA ACIMA,SERVICO INTEIRAMENTE MANUAL,INCLUSIVE CARGA E DESCARGA	TXM	178.071,00				
<b>Quantidade</b>								
	Transporte interno	1.187,14 t x	150,00 m			=	178.071,00	
1.12	04.005.0127-A	TRANSPORTE DE CARGA DE QUALQUER NATUREZA,EXCLUSIVE AS DESPESAS DE CARGA E DESCARGA,TANTO DE ESPERA DO CAMINHÃO COMO DO SERVENTE OU EQUIPAMENTO AUXILIAR,A VELOCIDADE MEDIA DE 10KM/H,EM CAMINHÃO BASCULANTE A OLEO DIESEL,COM CAPACIDADE UTIL DE8T	T X KM	8.618,29				
<b>Frente de serviço &gt;&gt;&gt; Bota espera</b>								
	Escavação	Volume	Peso específico	Distância		=	2.989,67	
		821,34 m³ x	1,40 t/m3 x	1,3 emp x	2,00 km			
<b>Canteiro &gt;&gt;&gt; Frente de serviço</b>								
	Reaterro	1458,65 m³ x	1,80 t/m3		2,00 km	=	5.251,14	
	Blocos	81,00 unid x	98,00 blocos x	0,01 m3 x	2,00 t/m³ x	2,00 km	=	317,52
	Tampão	81,00 unid x	0,18 t/m³		2,00 km	=	29,16	
	Escoramento de vala	821,34 m2 x	0,025 m x	0,75 t / m³	2,00 km	=	30,80	
							8.618,29	
1.13	04.005.0141-A	TRANSPORTE DE CARGA DE QUALQUER NATUREZA,EXCLUSIVE AS DESPESAS DE CARGA E DESCARGA,TANTO DE ESPERA DO CAMINHÃO COMO DO SERVENTE OU EQUIPAMENTO AUXILIAR,A VELOCIDADE MEDIA DE 40KM/H,EM CAMINHÃO BASCULANTE A OLEO DIESEL,COM CAPACIDADE UTIL DE12T	T X KM	31.391,45				
<b>Quantidade</b>								
	Bota-fora	1.149,87 t x	21,00 km x	1,3 emp		=	31.391,45	

MEMÓRIA DE CÁLCULO			
PROJETO EXECUTIVO			
CODIGO	DESCRIÇÃO	UNIDADE	TOTAL
1.1	01.050.0153-A ELABORACAO MICRO E MESORENAGEM (VAZAO ATE 10M3/SEG) CONFORMIDADE C/AS NORMAS ESTABELECIDAS PELA RIO-AGUAS (PORTARIA O/SUB-RIO-AGUAS "N" Nº 004/2010).SERVICOS MEDIDOS KM PROJETO EFETIVAMENTE CONCLUIDO,OS QUAIS APOS APROVACOES SERAO ENTREGUES A FISCALIZACAO.APRESENTADO NOS PADROES DA	KM	2,00
	Drenagem pluvial Ø 800 mm e 300 mm		Quantidade 2,00
1.2	01.050.0162-A PROJETO EXECUTIVO PARA URBANIZACAO/REURBANIZACAO DE AREAS,VISANDO A ORGANIZACAO ESPACIAL E DAS ATIVIDADES,CONTEMPLANDO-SISTEMA VIARIO,PASSEIOS,PRACAS,ARBORIZACAO,LUMINACAO COM CRITERIOS LUMINOTECNICOS,DISTRIBUICAO E INTEGRACAO DO MOBILIARIO URBANO E EQUIPAMENTOS URBANOS,APRESENTADO NOS PADROES DA CONTRATANTE	HA	2,04
			Quantidade 2,04
1.3	01.050.0232-A PROJETO ESTRUTURAL FINAL DE ENGENHARIA DE OBRAS-DE-ARTE ESPECIAIS (PONTES,VIADUTOS E PASSARELAS) EM CONCRETO ARMADO E/OU PROTENDIDO OU ESTRUTURA DE	M2	2.598,95
	Contecões das praças + solo grampeado		Quantidade 2598,95
1.4	01.050.0300-A RELATORIO FINAL DE OBRAS OU SERVICOS DE ENGENHARIA,REGISTROFOTOGRAFICO DOS SERVICOS,ACOMPANHADO DE LEGENDAS E INDICACAODA LOCALIZACAO,INFORMACOES	UN	60,00
			Quantidade 60,00

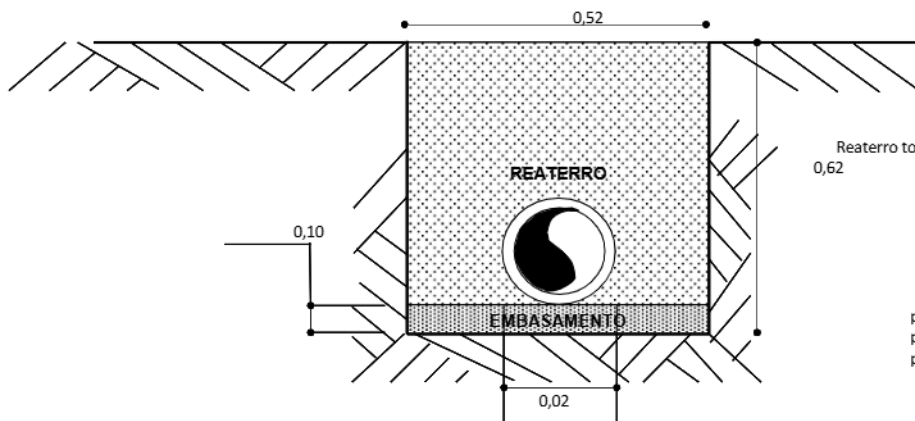




**MEMÓRIA DE CÁLCULO**

**ABASTECIMENTO DE ÁGUA - REPARO 20 MM**

Quantidade: 1.160,00 m  
CROQUI



Material de 1ª Categoria	100,00%
Material de 2ª Categoria	0,00%
Material de 3ª Categoria	0,00%
Escoramento de vala	0,00%
Reaterro total com pó de pedra (sim/não)	70,00%
Transporte Interno	2,00 km
Transporte Horizontal	60,00 m
Transporte Encosta Abaixo	150,00 m
Transporte Encosta Acima	150,00 m
Transporte Bota-Fora	21,00 km
Dumper	2,00 km
peso específico pó de pedra	1,80t/m <sup>3</sup>
peso específico material 1ª cat	1,40t/m <sup>3</sup>
peso específico material 2ª cat	1,40t/m <sup>3</sup>
peso específico material 3ª cat	1,50t/m <sup>3</sup>

CÓDIGO	DESCRIÇÃO	UNID.	QUANT.	
1.1	01.018.0001-A	MARCAÇÃO DE OBRA SEM INSTRUMENTO TOPOGRÁFICO, CONSIDERADA A PROJEÇÃO HORIZONTAL DA ÁREA ENVOLVENTE	M2	603,20
	Comprimento 1.160,00 m x Largura 0,52 m	=	603,20	
1.2	02.030.0005-A	PLACA DE SINALIZAÇÃO PREVENTIVA PARA OBRA NA VIA PÚBLICA, DE ACORDO COM A RESOLUÇÃO DA PREFEITURA-RJ, COMPREENDENDO FORNECIMENTO E PINTURA DA PLACA E DOS SUPORTES DE MADEIRA. FORNECIMENTO E COLOCAÇÃO	UN	47,00
	Comprimento 1.160,00 m / Distância 25,00 m =		47,00	
1.3	02.011.0010-A	CERCA PROTETORA DE BORDA DE VALA OU OBRA, COM TELA PLÁSTICA NA COR LARANJA OU AMARELA, CONSIDERANDO 2 VEZES DE UTILIZAÇÃO, INCLUSIVE APOIOS, FORNECIMENTO, COLOCAÇÃO E RETIRADA	M2	2.552,00
	Comprimento 1.160,00 m x Lado 2,00 x 1,10 m =		2.552,00	
1.4	02.011.0003-A	RETIRADA E RECOLOCAÇÃO DA CERCA PROTETORA DE BORDA DE VALA, SEGUNDO DESCRIÇÃO DO ITEM 02.011.0001, EXCETO MATERIAIS	M	2.320,00
	Comprimento 1.160,00 m x Vezes 2,00	=	2.320,00	
1.5	05.005.0012-B	PLATAFORMA OU PASSARELA DE MADEIRA DE 1ª, CONSIDERANDO-SE APROVEITAMENTO DA MADEIRA 20 VEZES, EXCLUSIVE ANDAIME OU OUTROSUORTE E MOVIMENTAÇÃO (VIDE ITEM 05.008.0008)	M2	36,00
	Comprimento 1.160,00 m / Distância 100,00 m = Unidades 12,00 unid x Largura 1,50 m x Comprimento 2,00 m		36,00	
1.6	03.001.0100-A	ESCAVAÇÃO MANUAL DE VALA/CAVA EM MATERIAL DE 1ª CATEGORIA ATÉ 1,50M DE PROFUNDIDADE, EM BECOS DE ATÉ 2,00M DE LARGURA COM IMPOSSIBILIDADE DE ENTRADA DE CAMINHÃO OU EQUIPAMENTO MOTORIZADO PARA RETIRADA DO MATERIAL, EM FAVELAS, EXCLUSIVE ESCORAMENTO E ESGOTAMENTO	M3	373,98
	Comprimento 1.160,00 m x Largura 0,52 m x Altura 0,62 m x % 100%		373,98	
1.7	01.005.0003-A	PREPARO MANUAL DE TERRENO, COMPREENDENDO ACERTO, RASPAGEM EVENTUALMENTE ATÉ 0,30M DE PROFUNDIDADE E AFASTAMENTO LATERAL DO MATERIAL EXCEDENTE, INCLUSIVE COMPACTAÇÃO MECÂNICA	M2	603,20
	Comprimento 1.160,00 m x Largura 0,52 m	=	603,20	
1.8	06.088.0010-A	EMBASAMENTO DE TUBULAÇÃO, FEITO COM PÓ-DE-PEDRA	M3	60,32
	Comprimento 1.160,00 m x Largura 0,52 m x Espessura 0,10 m	=	60,32	
1.9	06.271.0060-A	TUBO DE PVC RÍGIDO SOLDÁVEL, PARA ÁGUA FRIA, COM DIÂMETRO DE 20MM. FORNECIMENTO	M	1.160,00
	Comprimento 1.160,00 m		1.160,00	

1.10	06.001.0271-A	ASSENTAMENTO DE TUBO DE PVC ROSQUEAVEL,EXCLUSIVE FORNECIMENTO DESTES,INCLUSIVE MONTAGEM DAS CONEXOES E MATERIAIS PARA VEDACAO,DIAMETRO DE 3/4"	M	1.160,00		
		Comprimento 1.160,00 m		1.160,00		
1.11	03.013.0006-A	REATERRO DE VALA/CAVA COMPACTADA A MACO,EM CAMADAS DE 30CM DE ESPESSURA MAXIMA,EM BECOS DE ATE 2,50M DE LARGURA,EM FAVELAS,EXCLUSIVE MATERIAL	M3	90,48		
		Comprimento 1.160,00 m	Largura 0,52 m	Altura 0,50 m	% 30%	90,48
1.12	03.015.0012-A	REATERRO DE VALA/CAVA COM PO-DE-PEDRA,INCLUSIVE FORNECIMENTODO MATERIAL E COMPACTACAO MANUAL,EM BECOS DE ATE 2,50M DE LARGURA,EM FAVELAS	M3	211,12		
		Comprimento 1.160,00 m	Largura 0,52 m	Altura 0,50 m	% 70%	= 211,12
1.13	04.006.0008-B	CARGA MANUAL E DESCARGA MECANICA DE MATERIAL A GRANEL(AGREGADOS,PEDRA-DE-MAO,PARALELOS,TERRA E ESCOMBROS),COMPREENDEDOOS TEMPOS PARA CARGA,DESCARGA E MANOBRAS DO CAMINHAO BASCULANTE A OLEO DIESEL,COM CAPACIDADE UTIL DE 8T,EMPREGANDO 2 SERVENTES NA CARGA	T	396,90		
		<b>Bota espera &gt;&gt;&gt; Bota fora</b> Material para bota-fora	=	396,90 396,90		
1.14	04.006.0013-B	CARGA E DESCARGA MANUAL DE PECAS DE PESO REDUZIDO:TIJOLOS,TELHAS,CIMENTO E AGREGADOS EM SACOS,EM CAMINHAO DE CARROCERIAFIXA A OLEO DIESEL,COM CAPACIDADE UTIL DE 7,5T,INCLUSIVE O TEMPO DE CARGA,DESCARGA E MANOBRA	T	24,08		
		<b>Canteiro &gt;&gt; Frente de serviço</b> Cerca Protetora 2.552,00 m x 0,009 t / m³ Plataforma 36,00 m2 x 0,025 m x 0,75 t / m³ Tubo 1.160,00 m x 2,00 x 3,14 x 0,010 m x 0,003 x 2,10	=	22,96 0,67 0,45 24,08		
1.15	04.011.0052-B	CARGA E DESCARGA MECANICA,COM PA-CARREGADEIRA,COM 1,30M3 DECAPACIDADE,UTILIZANDO CAMINHAO BASCULANTE A OLEO DIESEL,COMCAPACIDADE UTIL DE 8T,CONSIDERADOS PARA O CAMINHAO OS TEMPOSDE ESPERA,MANOBRA,CARGA E DESCARGA E PARA A CARRREGADEIRA OSTEMPOS DE ESPERA E OPERACAO PARA CARGAS DE 100T POR DIA DE8H	T	885,48		
		<b>Canteiro &gt;&gt; Frente de serviço</b> Embasamento 60,32 m3 x 1,80t/m3 Reaterro pó de pedra 211,12 m3 x 1,80t/m3 <b>Frente de Serviço &gt;&gt; Bota espera</b> Escavação 283,50 m3 x 1,40t/m3	=	108,57 380,01 396,90 885,48		
1.16	05.001.0187-A	TRANSPORTE HORIZONTAL DE ENTULHO OU LAMA EM CARRINHO,INCLUSIVE CARGA A PA,EM FAVELAS	M3	639,99		
		Frente de serviço Bota espera	Quantidade 271,44 m3 283,50 m4	x 1,30	= 271,44 368,55	
1.17	05.001.0185-A	TRANSPORTE DE MATERIAIS ENCOSTA ACIMA,SERVICO INTEIRAMENTE MANUAL,INCLUSIVE CARGA E DESCARGA	TXM	76.899,00		
		Transporte Interno	Quantidade 512,66 t	x Distância 150,00 m	= 76.899,00	
1.18	05.001.0186-A	TRANSPORTE DE MATERIAIS ENCOSTA ABAIXO,SERVICO INTEIRAMENTEMANUAL,INCLUSIVE CARGA E DESCARGA	TXM	77.395,50		
		Transporte Interno	Quantidade 396,90 t	x Distância 1,3 emp x 150,00 m	= 77.395,50	
1.19	04.005.0127-A	TRANSPORTE DE CARGA DE QUALQUER NATUREZA,EXCLUSIVE AS DESPESAS DE CARGA E DESCARGA,TANTO DE ESPERA DO CAMINHAO COMO DO SERVENTE OU EQUIPAMENTO AUXILIAR,A VELOCIDADE MEDIA DE 10KM/H,EM CAMINHAO BASCULANTE A OLEO DIESEL,COM CAPACIDADE UTIL DE8T	T X KM	2.057,31		
		<b>Canteiro &gt;&gt; Frente de serviço</b> Embasamento 60,32 m3 x 1,80t/m3 Reaterro pó de pedra 211,12 m3 x 1,80t/m3 CercaProtetora 2.552,00 m x 0,009 t / m Plataforma 36,00 m2 x 0,025 m x 0,75 t / m³ Tubo 1.160,00 m x 0,06 m x 0,003 m x 2,10 t / m³ <b>Frente de Serviço &gt;&gt; Bota espera</b> Escavação 283,50 m3 x 1,40t/m3 x 1,3 emp	Quantidade	Peso específico	Distância	= 217,15 760,03 45,93 1,35 0,91 1.031,94 2.057,31
1.20	04.005.0141-A	TRANSPORTE DE CARGA DE QUALQUER NATUREZA,EXCLUSIVE AS DESPESAS DE CARGA E DESCARGA,TANTO DE ESPERA DO CAMINHAO COMO DO SERVENTE OU EQUIPAMENTO AUXILIAR,A VELOCIDADE MEDIA DE 40KM/H,EM CAMINHAO BASCULANTE A OLEO DIESEL,COM CAPACIDADE UTIL DE12T	T X KM	10.835,37		
			Quantidade	Distância		

Bota fora

396,90

t x

1,3

emp

21,00 km

10.835,37



**NITERÓI**  
O FUTURO É AGORA

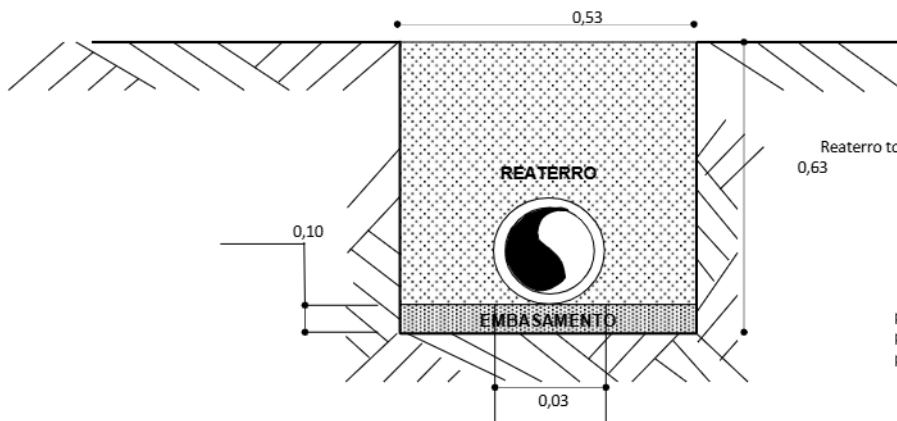
Empresa Municipal de  
Moradia, Urbanização e  
Saneamento - EMUSA

**MEMÓRIA DE CÁLCULO**

**ABASTECIMENTO DE ÁGUA - REPARO 25 MM**

Quantidade: 1.160,00 m

CROQUI



Material de 1ª Categoria	100,00%
Material de 2ª Categoria	0,00%
Material de 3ª Categoria	0,00%
Escoramento de vala	0,00%
Reaterro total com pó de pedra (sim/não)	70,00%
Transporte Interno	2,00 km
Transporte Horizontal	60,00 m
Transporte Encosta Abaixo	150,00 m
Transporte Encosta Acima	150,00 m
Transporte Bota-Fora	21,00 km
Dumper	2,00 km
peso específico pó de pedra	1,80t/m3
peso específico material 1ª cat	1,40t/m3
peso específico material 2ª cat	1,40t/m3
peso específico material 3ª cat	1,50t/m3

CÓDIGO	DESCRIÇÃO	UNID.	QUANT.
1.1	01.018.0001-A MARCAÇÃO DE OBRA SEM INSTRUMENTO TOPOGRÁFICO, CONSIDERADA A PROJEÇÃO HORIZONTAL DA ÁREA ENVOLVENTE	M2	609,00
	Comprimento 1.160,00 m x Largura 0,53 m	=	609,00
1.2	02.030.0005-A PLACA DE SINALIZAÇÃO PREVENTIVA PARA OBRA NA VIA PÚBLICA, DE ACORDO COM A RESOLUÇÃO DA PREFEITURA-RJ, COMPREENDENDO FORNECIMENTO E PINTURA DA PLACA E DOS SUPORTES DE MADEIRA. FORNECIMENTO E COLOCAÇÃO	UN	47,00
	Comprimento 1.160,00 m / Distância 25,00 m =		47,00
1.3	02.011.0010-A CERCA PROTETORA DE BORDA DE VALA OU OBRA, COM TELA PLÁSTICA NA COR LARANJA OU AMARELA, CONSIDERANDO 2 VEZES DE UTILIZAÇÃO, INCLUSIVE APOIOS, FORNECIMENTO, COLOCAÇÃO E RETIRADA	M2	2.552,00
	Comprimento 1.160,00 m x Lado 2,00 x 1,10 m =		2.552,00
1.4	02.011.0003-A RETIRADA E RECOLOCAÇÃO DA CERCA PROTETORA DE BORDA DE VALA, SEGUNDO DESCRIÇÃO DO ITEM 02.011.0001, EXCETO MATERIAIS	M	2.320,00
	Comprimento 1.160,00 m x Vezes 2,00 =		2.320,00
1.5	05.005.0012-B PLATAFORMA OU PASSARELA DE MADEIRA DE 1ª, CONSIDERANDO-SE APROVEITAMENTO DA MADEIRA 20 VEZES, EXCLUSIVE ANDAIME OU OUTRO SUPORTE E MOVIMENTAÇÃO (VER ITEM 05.008.0008)	M2	36,00
	Comprimento 1.160,00 m / Distância 100,00 m = 12,00 unid x Largura 1,50 m x Comprimento 2,00 m		36,00
1.6	03.001.0100-A ESCAVACÃO MANUAL DE VALA/CAVA EM MATERIAL DE 1ª CATEGORIA ATÉ 1,50M DE PROFUNDIDADE, EM BECOS DE ATÉ 2,00M DE LARGURA COM IMPOSSIBILIDADE DE ENTRADA DE CAMINHÃO OU EQUIPAMENTO MOTORIZADO PARA RETIRADA DO MATERIAL, EM FAVELAS, EXCLUSIVE ESCORAMENTO E ESGOTAMENTO	M3	380,62
	Comprimento 1.160,00 m x Largura 0,53 m x Altura 0,63 m x % 100%		380,62
1.7	01.005.0003-A PREPARO MANUAL DE TERRENO, COMPREENDENDO ACERTO, RASPAGEM EVENTUALMENTE ATÉ 0,30M DE PROFUNDIDADE E AFASTAMENTO LATERAL DO MATERIAL EXCEDENTE, INCLUSIVE COMPACTAÇÃO MECÂNICA	M2	609,00
	Comprimento 1.160,00 m x Largura 0,53 m		609,00
1.8	06.088.0010-A EMBASAMENTO DE TUBULAÇÃO, FEITO COM PÓ-DE-PEDRA	M3	60,90
	Comprimento 1.160,00 m x Largura 0,53 m x Espessura 0,10 m		60,90
1.9	06.271.0061-A TUBO DE PVC RÍGIDO SOLDÁVEL, PARA ÁGUA FRIA, COM DIÂMETRO DE 25MM. FORNECIMENTO	M	1.160,00
	Comprimento 1.160,00 m		1.160,00



1.20	04.005.0141-A	TRANSPORTE DE CARGA DE QUALQUER NATUREZA, EXCLUSIVE AS DESPESAS DE CARGA E DESCARGA, TANTO DE ESPERA DO CAMINHAO COMO DO SERVENTE OU EQUIPAMENTO AUXILIAR, A VELOCIDADE MEDIA DE 40KM/H, EM CAMINHAO BASCULANTE A OLEO DIESEL, COM CAPACIDADE UTIL DE 12T					T X KM	8.561,82			
	Bota fora	Quantidade	313,62	t	x	Distância	21,00	km	x	1,3	8.561,82

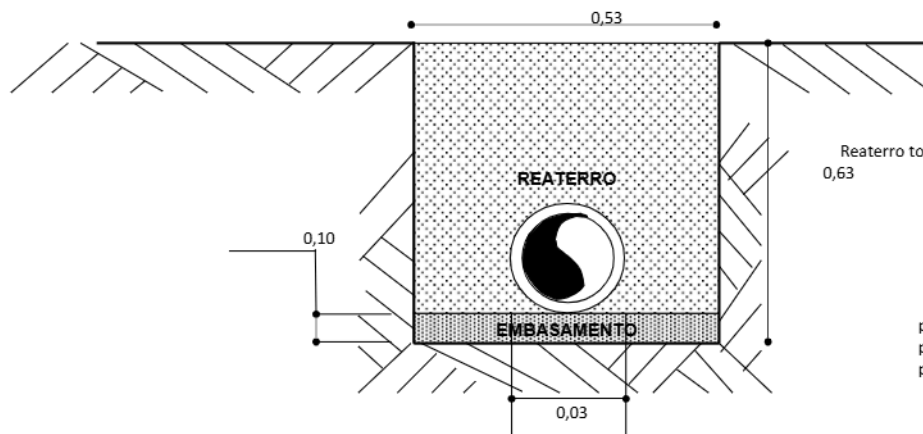


**MEMÓRIA DE CÁLCULO**

**ABASTECIMENTO DE ÁGUA - REPARO 32 MM**

Quantidade: 794,00 m

CROQUI



Material de 1ª Categoria	100,00%
Material de 2ª Categoria	0,00%
Material de 3ª Categoria	0,00%
Escoramento de vala	0,00%
Reaterro total com pó de pedra (sim/não)	70,00%
Transporte Interno	2,00 km
Transporte Horizontal	60,00 m
Transporte Encosta Abaixo	150,00 m
Transporte Encosta Acima	150,00 m
Transporte Bota-Fora	21,00 km
Dumper	2,00 km
peso específico pó de pedra	1,80t/m3
peso específico material 1ª cat	1,40t/m3
peso específico material 2ª cat	1,40t/m3
peso específico material 3ª cat	1,50t/m3

CÓDIGO	DESCRIÇÃO	UNID.	QUANT.
1.1	01.018.0001-A MARCAÇÃO DE OBRA SEM INSTRUMENTO TOPOGRÁFICO, CONSIDERADA A PROJEÇÃO HORIZONTAL DA ÁREA ENVOLVENTE	M2	422,41
	Comprimento 794,00 m x Largura 0,53 m	=	422,41
1.2	02.030.0005-A PLACA DE SINALIZAÇÃO PREVENTIVA PARA OBRA NA VIA PÚBLICA, DE ACORDO COM A RESOLUÇÃO DA PREFEITURA-RJ, COMPREENDENDO FORNECIMENTO E PINTURA DA PLACA E DOS SUPORTES DE MADEIRA. FORNECIMENTO E COLOCAÇÃO	UN	32,00
	Comprimento 794,00 m / Distância 25,00 m		32,00
1.3	02.011.0010-A CERCA PROTETORA DE BORDA DE VALA OU OBRA, COM TELA PLÁSTICA NA COR LARANJA OU AMARELA, CONSIDERANDO 2 VEZES DE UTILIZAÇÃO, INCLUSIVE APOIOS, FORNECIMENTO, COLOCAÇÃO E RETIRADA	M2	1.746,80
	Comprimento 794,00 m x Lado 2,00 x 1,10 m		1.746,80
1.4	02.011.0003-A RETIRADA E RECOLOCAÇÃO DA CERCA PROTETORA DE BORDA DE VALA, SEGUNDO DESCRIÇÃO DO ITEM 02.011.0001, EXCETO MATERIAIS	M	1.588,00
	Comprimento 794,00 m x Vezes 2,00	=	1.588,00
1.5	05.005.0012-B PLATAFORMA OU PASSARELA DE MADEIRA DE 1ª, CONSIDERANDO-SE APROVEITAMENTO DA MADEIRA 20 VEZES, EXCLUSIVE ANDAIME OU OUTROSUPOORTE E MOVIMENTAÇÃO (VER ITEM 05.008.0008)	M2	24,00
	Comprimento 794,00 m / Distância 100,00 m = Unidades 8,00 unid x Largura 1,50 m x Comprimento 2,00 m	=	24,00
1.6	03.001.0100-A ESCAVAÇÃO MANUAL DE VALA/CAVA EM MATERIAL DE 1ª CATEGORIA ATÉ 1,50M DE PROFUNDIDADE, EM BECOS DE ATÉ 2,00M DE LARGURA COM IMPOSSIBILIDADE DE ENTRADA DE CAMINHÃO OU EQUIPAMENTO MOTORIZADO PARA RETIRADA DO MATERIAL, EM FAVELAS, EXCLUSIVE ESCORAMENTO E ESGOTAMENTO	M3	266,96
	Comprimento 794,00 m x Largura 0,53 m x Altura 0,63 m x % 100%	=	266,96
1.7	01.005.0003-A PREPARO MANUAL DE TERRENO, COMPREENDENDO ACERTO, RASPAGEM EVENTUALMENTE ATÉ 0,30M DE PROFUNDIDADE E AFASTAMENTO LATERAL DO MATERIAL EXCEDENTE, INCLUSIVE COMPACTAÇÃO MECÂNICA	M2	422,40
	Comprimento 794,00 m x Largura 0,53 m	=	422,40
1.8	06.088.0010-A EMBASAMENTO DE TUBULAÇÃO, FEITO COM PO-DE-PEDRA	M3	42,24
	Comprimento 794,00 m x Largura 0,53 m x Espessura 0,10 m	=	42,24
1.9	06.271.0062-A TUBO DE PVC RÍGIDO SOLDÁVEL, PARA ÁGUA FRIA, COM DIÂMETRO DE 32MM. FORNECIMENTO	M	794,00
	Comprimento		

		794,00	m												794,00	
1.10	06.001.0273-A	ASSENTAMENTO DE TUBO DE PVC ROSQUEAVEL,EXCLUSIVE FORNECIMENTO DESTES,INCLUSIVE MONTAGEM DAS CONEXOES E MATERIAIS PARA VEDACAO,DIAMETRO DE 1.1/2"										M	794,00			
		Comprimento											794,00			
		794,00	m												794,00	
1.11	03.013.0006-A	REATERRO DE VALA/CAVA COMPACTADA A MACO,EM CAMADAS DE 30CM DE ESPESSURA MAXIMA,EM BECOS DE ATE 2,50M DE LARGURA,EM FAVELAS,EXCLUSIVE MATERIAL										M3	63,36			
		Comprimento		Largura		Altura		%							63,36	
		794,00	m	x	0,53	m	x	0,50	m	x	30%					
1.12	03.015.0012-A	REATERRO DE VALA/CAVA COM PO-DE-PEDRA,INCLUSIVE FORNECIMENTODO MATERIAL E COMPACTACAO MANUAL,EM BECOS DE ATE 2,50M DE LARGURA,EM FAVELAS										M3	147,84			
		Comprimento		Largura		Altura		%							147,84	
		794,00	m	x	0,53	m	x	0,50	m	x	70%	=				
1.13	04.006.0008-B	CARGA MANUAL E DESCARGA MECANICA DE MATERIAL A GRANEL(AGREGADOS,PEDRA-DE-MAO,PARALELOS,TERRA E ESCOMBROS),COMPREENDENDOOS TEMPOS PARA CARGA,DESCARGA E MANOBRAS DO CAMINHAO BASCULANTE A OLEO DIESEL,COM CAPACIDADE UTIL DE 8T,EMPREGANDO 2 SERVENTES NA CARGA										T	285,04			
	<b>Frete de Serviço &gt;&gt; Bota espera</b>															
	Escavação	203,60	m3	x	1,40t/m3							=			285,04	
1.14	04.006.0013-B	CARGA E DESCARGA MANUAL DE PECAS DE PESO REDUZIDO:TUJOS,TELHAS,CIMENTO E AGREGADOS EM SACOS,EM CAMINHAO DE CARROCERIAFIXA A OLEO DIESEL,COM CAPACIDADE UTIL DE 7,5T,INCLUSIVE O TEMPO DE CARGA,DESCARGA E MANOBRAS										T	16,67			
	<b>Canteiro &gt;&gt; Frete de serviço</b>															
	Cerca Protetora	1.746,80	m	x	0,009	t / m³						=			15,72	
	Plataforma	24,00	m2	x	0,025	m x	0,75	t / m³				=			0,45	
	Tubo	794,00	m	x	2,00	x	3,14	x	0,016	m	x	0,003	x	2,10	=	0,50
															16,67	
1.15	04.011.0052-B	CARGA E DESCARGA MECANICA,COM PA-CARREGADEIRA,COM 1,30M3 DECAPACIDADE,UTILIZANDO CAMINHAO BASCULANTE A OLEO DIESEL,COMCAPACIDADE UTIL DE 8T,CONSIDERADOS PARA O CAMINHAO OS TEMPOSDE ESPERA,MANOBRAS,CARGA E DESCARGA E PARA A CARREGADEIRA OSTEMPOS DE ESPERA E OPERACAO PARA CARGAS DE 100T POR DIA DE8H										T	563,82			
	<b>Canteiro &gt;&gt; Frete de serviço</b>															
	Embasamento	42,24	m3	x	1,80t/m3							=			76,03	
	Reaterro pó de pedra	147,84	m3	x	1,80t/m3							=			266,11	
	<b>Bota espera &gt;&gt;&gt; Bota fora</b>															
	Material para bota-fora											=			221,68	
															563,82	
1.16	05.001.0187-A	TRANSPORTE HORIZONTAL DE ENTULHO OU LAMA EM CARRINHO,INCLUSIVE CARGA A PA,EM FAVELAS										M3	478,26			
		<b>Frete de Serviço</b>														
		Quantidade		m3								=			190,08	
	Bota fora	221,68	x	1,30	emp										288,18	
1.17	05.001.0185-A	TRANSPORTE DE MATERIAIS ENCOSTA ACIMA,SERVICO INTEIRAMENTE MANUAL,INCLUSIVE CARGA E DESCARGA										TXM	53.821,50			
		Quantidade		Distância								=			53.821,50	
	Transporte Interno	358,81	t	x	150,00	m										
1.18	05.001.0186-A	TRANSPORTE DE MATERIAIS ENCOSTA ABAIXO,SERVICO INTEIRAMENTEMANUAL,INCLUSIVE CARGA E DESCARGA										TXM	55.582,80			
		Quantidade		Distância								=			55.582,80	
	Transporte Interno	285,04	t	x	150,00	m	x	1,30	emp							
1.19	04.005.0127-A	TRANSPORTE DE CARGA DE QUALQUER NATUREZA,EXCLUSIVE AS DESPESAS DE CARGA E DESCARGA,TANTO DE ESPERA DO CAMINHAO COMO DO SERVENTE OU EQUIPAMENTO AUXILIAR,A VELOCIDADE MEDIA DE 10KM/H,EM CAMINHAO BASCULANTE A OLEO DIESEL,COM CAPACIDADE UTIL DE8T										T X KM	1.287,70			
	<b>Canteiro &gt;&gt; Frete de serviço</b>															
	Embasamento	42,24	m3	x	1,80t/m3				x	2,00	km	=			152,06	
	Reaterro pó de pedra	147,84	m3	x	1,80t/m3				x	2,00	km	=			532,22	
	CercaProtetora	1.746,80	m	x	0,009	t / m			x	2,00	km	=			31,44	
	Plataforma	24,00	m2	x	0,025	m x	0,75	t / m³	x	2,00	km	=			0,90	
	Tubo	794,00	m	x	0,10	m x	0,003	m x	2,10	t / m³	x	2,00	km	=	1,00	
	<b>Frete de Serviço &gt;&gt; Bota espera</b>															
	Escavação	203,60	m3	x	1,40t/m3				x	2,00	km	=			570,08	



1.287,70

1.20

04.005.0141-A	TRANSPORTE DE CARGA DE QUALQUER NATUREZA,EXCLUSIVE AS DESPESAS DE CARGA E DESCARGA,TANTO DE ESPERA DO CAMINHAO COMO DO SERVENTE OU EQUIPAMENTO AUXILIAR,A VELOCIDADE MEDIA DE 40KM/H,EM CAMINHAO BASCULANTE A OLEO DIESEL,COM CAPACIDADE UTIL DE12T	T X KM	6.051,86
Bota fora	Quantidade 221,68 t x	Distância 21,00 km x	1,3 6.051,86

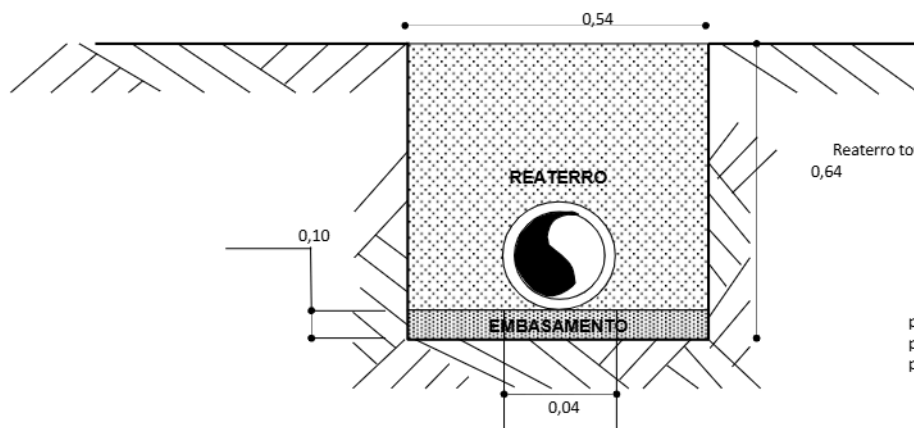


**MEMÓRIA DE CÁLCULO**

**ABASTECIMENTO DE ÁGUA - REPARO 40 MM**

Quantidade: 413,00 m

CROQUI



Material de 1ª Categoria	100,00%
Material de 2ª Categoria	0,00%
Material de 3ª Categoria	0,00%
Escoramento de vala	0,00%
Reaterro total com pó de pedra (sim/não)	70,00%
Transporte Interno	2,00 km
Transporte Horizontal	60,00 m
Transporte Encosta Abaixo	150,00 m
Transporte Encosta Acima	150,00 m
Transporte Bota-Fora	21,00 km
Dumper	2,00 km
peso específico pó de pedra	1,80t/m <sup>3</sup>
peso específico material 1ª cat	1,40t/m <sup>3</sup>
peso específico material 2ª cat	1,40t/m <sup>3</sup>
peso específico material 3ª cat	1,50t/m <sup>3</sup>

CÓDIGO	DESCRIÇÃO	UNID.	QUANT.
1.1	01.018.0001-A MARCAÇÃO DE OBRA SEM INSTRUMENTO TOPOGRAFICO, CONSIDERADA A PROJEÇÃO HORIZONTAL DA ÁREA ENVOLVENTE	M2	223,02
	Comprimento 413,00 m x Largura 0,54 m =		223,02
1.2	02.030.0005-A PLACA DE SINALIZAÇÃO PREVENTIVA PARA OBRA NA VIA PÚBLICA, DE ACORDO COM A RESOLUÇÃO DA PREFEITURA-RJ, COMPREENDENDO FORNECIMENTO E PINTURA DA PLACA E DOS SUPORTES DE MADEIRA. FORNECIMENTO E COLOCAÇÃO	UN	17,00
	Comprimento 413,00 m / Distância 25,00 m =		17,00
1.3	02.011.0010-A CERCA PROTETORA DE BORDA DE VALA OU OBRA, COM TELA PLÁSTICA NA COR LARANJA OU AMARELA, CONSIDERANDO 2 VEZES DE UTILIZAÇÃO, INCLUSIVE APOIOS, FORNECIMENTO, COLOCAÇÃO E RETIRADA	M2	908,60
	Comprimento 413,00 m x Lado 2,00 x 1,10 m =		908,60
1.4	02.011.0003-A RETIRADA E RECOLOCAÇÃO DA CERCA PROTETORA DE BORDA DE VALA, SEGUNDO DESCRIÇÃO DO ITEM 02.011.0001, EXCETO MATERIAIS	M	826,00
	Comprimento 413,00 m x Vezes 2,00 =		826,00
1.5	05.005.0012-B PLATAFORMA OU PASSARELA DE MADEIRA DE 1ª, CONSIDERANDO-SE APROVEITAMENTO DA MADEIRA 20 VEZES, EXCLUSIVE ANDAIME OU OUTROSUORTE E MOVIMENTAÇÃO (VIDE ITEM 05.008.0008)	M2	12,00
	Comprimento 413,00 m / Distância 100,00 m = 4,00 unid x Largura 1,50 m x Comprimento 2,00 m =		12,00
1.6	03.001.0100-A ESCAVAÇÃO MANUAL DE VALA/CAVA EM MATERIAL DE 1ª CATEGORIA ATÉ 1,50M DE PROFUNDIDADE, EM BECOS DE ATÉ 2,00M DE LARGURA COM IMPOSSIBILIDADE DE ENTRADA DE CAMINHÃO OU EQUIPAMENTO MOTORIZADO PARA RETIRADA DO MATERIAL, EM FAVELAS, EXCLUSIVE ESCORAMENTO E ESGOTAMENTO	M3	142,73
	Comprimento 413,00 m x Largura 0,54 m x Altura 0,64 m x % 100% =		142,73
1.7	01.005.0003-A PREPARO MANUAL DE TERRENO, COMPREENDENDO ACERTO, RASPAGEM EVENTUALMENTE ATÉ 0,30M DE PROFUNDIDADE E AFASTAMENTO LATERAL DO MATERIAL EXCEDENTE, INCLUSIVE COMPACTAÇÃO MECÂNICA	M2	223,02
	Comprimento 413,00 m x Largura 0,54 m =		223,02
1.8	06.088.0010-A EMBASAMENTO DE TUBULAÇÃO, FEITO COM PO-DE-PEDRA	M3	22,30
	Comprimento 413,00 m x Largura 0,54 m x Espessura 0,10 m =		22,30
1.9	06.271.0063-A TUBO DE PVC RÍGIDO SOLDÁVEL, PARA ÁGUA FRIA, COM DIÂMETRO DE 40MM. FORNECIMENTO	M	413,00
	Comprimento 413,00 m =		413,00

1.10	06.001.0273-A	ASSENTAMENTO DE TUBO DE PVC ROSQUEAVEL,EXCLUSIVE FORNECIMENTO DESTA,INCLUSIVE MONTAGEM DAS CONEXOES E MATERIAIS PARA VEDACAO,DIAMETRO DE 1.1/2"	M	413,00		
		Comprimento 413,00 m		413,00		
1.11	03.013.0006-A	REATERRO DE VALA/CAVA COMPACTADA A MACO,EM CAMADAS DE 30CM DE ESPESSURA MAXIMA,EM BECOS DE ATE 2,50M DE LARGURA,EM FAVELAS,EXCLUSIVE MATERIAL	M3	33,45		
		Comprimento 413,00	Largura m x 0,54	Altura m x 0,50	% 30%	33,45
1.12	03.015.0012-A	REATERRO DE VALA/CAVA COM PO-DE-PEDRA,INCLUSIVE FORNECIMENTODO MATERIAL E COMPACTACAO MANUAL,EM BECOS DE ATE 2,50M DE LARGURA,EM FAVELAS	M3	78,05		
		Comprimento 413,00	Largura m x 0,54	Altura m x 0,50	% 70%	= 78,05
1.13	04.006.0008-B	CARGA MANUAL E DESCARGA MECANICA DE MATERIAL A GRANEL(AGREGADOS,PEDRA-DE-MAO,PARALELOS,TERRA E ESCOMBROS),COMPREENDEDOOS TEMPOS PARA CARGA,DESCARGA E MANOBRAS DO CAMINHAO BASCULANTE A OLEO DIESEL,COM CAPACIDADE UTIL DE 8T,EMPREGANDO 2 SERVENTES NA CARGA	T	152,99		
	<b>Frete de Serviço &gt;&gt; Bota espera</b>					
	Escavação	109,28	m3 x 1,40t/m3	=	152,99	
1.14	04.006.0013-B	CARGA E DESCARGA MANUAL DE PECAS DE PESO REDUZIDO:TIJOS,TELHAS,CIMENTO E AGREGADOS EM SACOS,EM CAMINHAO DE CARROCERIAFIXA A OLEO DIESEL,COM CAPACIDADE UTIL DE 7,5T,INCLUSIVE O TEMPO DE CARGA,DESCARGA E MANOBRA	T	8,71		
	<b>Canteiro &gt;&gt; Frete de serviço</b>					
	Cerca Protetora	908,60	m x 0,009 t / m³	=	8,17	
	Plataforma	12,00	m2 x 0,025 m x 0,75 t / m³	=	0,22	
	Tubo	413,00	m x 2,00 x 3,14 x 0,020 m x 0,003 x 2,10	=	0,32	
					8,71	
1.15	04.011.0052-B	CARGA E DESCARGA MECANICA,COM PA-CARREGADEIRA,COM 1,30M3 DECAPACIDADE,UTILIZANDO CAMINHAO BASCULANTE A OLEO DIESEL,COMCAPACIDADE UTIL DE 8T,CONSIDERADOS PARA O CAMINHAO OS TEMPOSDE ESPERA,MANOBRA,CARGA E DESCARGA E PARA A CARREGADEIRA OSTEMPOS DE ESPERA E OPERACAO PARA CARGAS DE 100T POR DIA DE8H	T	333,62		
	<b>Canteiro &gt;&gt; Frete de serviço</b>					
	Embasamento	22,30	m3 x 1,80t/m3	=	40,14	
	Reaterro pó de pedra	78,05	m3 x 1,80t/m3	=	140,49	
	<b>Bota espera &gt;&gt;&gt; Bota fora</b>					
	Material para bota-fora			=	152,99	
					333,62	
1.16	05.001.0187-A	TRANSPORTE HORIZONTAL DE ENTULHO OU LAMA EM CARRINHO,INCLUSIVE CARGA A PA,EM FAVELAS	M3	242,41		
	<b>Frete de serviço</b>					
		Quantidade 100,35	m3	=	100,35	
		109,28	m3 x 1,30 emp		142,06	
1.17	05.001.0185-A	TRANSPORTE DE MATERIAIS ENCOSTA ACIMA,SERVICO INTEIRAMENTE MANUAL,INCLUSIVE CARGA E DESCARGA	TXM	28.401,00		
	<b>Transporte Interno</b>					
		Quantidade 189,34	t x 150,00 m	=	28.401,00	
1.18	05.001.0186-A	TRANSPORTE DE MATERIAIS ENCOSTA ABAIXO,SERVICO INTEIRAMENTE MANUAL,INCLUSIVE CARGA E DESCARGA	TXM	29.833,05		
	<b>Transporte Interno</b>					
		Quantidade 152,99	t x 150,00 m x 1,30 emp	=	29.833,05	
1.19	04.005.0127-A	TRANSPORTE DE CARGA DE QUALQUER NATUREZA,EXCLUSIVE AS DESPESAS DE CARGA E DESCARGA,TANTO DE ESPERA DO CAMINHAO COMO DO SERVENTE OU EQUIPAMENTO AUXILIAR,A VELOCIDADE MEDIA DE 10KM/H,EM CAMINHAO BASCULANTE A OLEO DIESEL,COM CAPACIDADE UTIL DE8T	T X KM	684,69		
	<b>Canteiro &gt;&gt; Frete de serviço</b>					
	Embasamento	22,30	m3 x 1,80t/m3	x 2,00 km	= 80,28	
	Reaterro pó de pedra	78,05	m3 x 1,80t/m3	x 2,00 km	= 280,98	
	CercaProtetora	908,60	m x 0,009 t / m	x 2,00 km	= 16,35	
	Plataforma	12,00	m2 x 0,025 m x 0,75 t / m³	x 2,00 km	= 0,45	
	Tubo	413,00	m x 0,13 m x 0,003 m x 2,10 t / m³	x 2,00 km	= 0,65	
	<b>Frete de Serviço &gt;&gt; Bota espera</b>					
	Escavação	109,28	m3 x 1,40t/m3	x 2,00 km	= 305,98	
					684,69	

1.20	04.005.0141-A	TRANSPORTE DE CARGA DE QUALQUER NATUREZA, EXCLUSIVE AS DESPESAS DE CARGA E DESCARGA, TANTO DE ESPERA DO CAMINHAO COMO DO SERVENTE OU EQUIPAMENTO AUXILIAR, A VELOCIDADE MEDIA DE 40KM/H, EM CAMINHAO BASCULANTE A OLEO DIESEL, COM CAPACIDADE UTIL DE 12T	T X KM	4.176,62	
Bota fora	Quantidade 152,99	t x	Distância 21,00 km	x 1,3	4.176,62

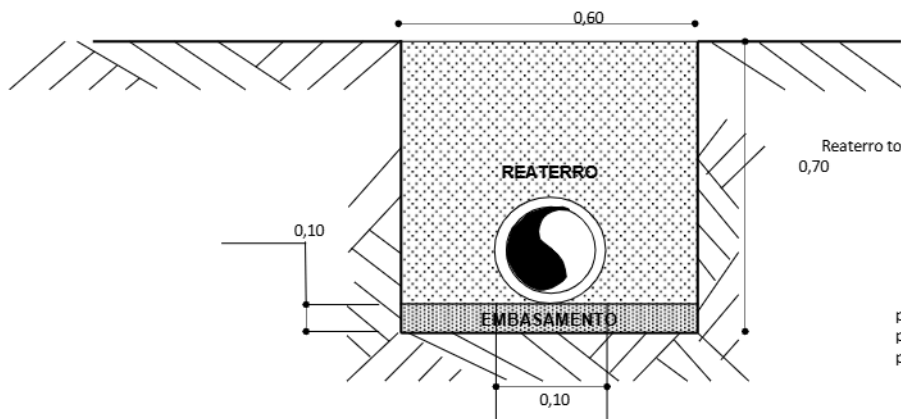


**MEMÓRIA DE CÁLCULO**

**ESGOTAMENTO SANITÁRIO - REPARO 100 MM**

Quantidade: 2.412,02 m

CROQUI



Material de 1ª Categoria	100,00%
Material de 2ª Categoria	0,00%
Material de 3ª Categoria	0,00%
Escoramento de vala	0,00%
Reaterro total com pó de pedra (sim/não)	70,00%
Transporte Interno	2,00 km
Transporte Horizontal	60,00 m
Transporte Encosta Abaixo	150,00 m
Transporte Encosta Acima	150,00 m
Transporte Bota-Fora	21,00 km
Dumper	2,00 km
peso específico pó de pedra	1,80t/m <sup>3</sup>
peso específico material 1ª cat	1,40t/m <sup>3</sup>
peso específico material 2ª cat	1,40t/m <sup>3</sup>
peso específico material 3ª cat	1,50t/m <sup>3</sup>

CÓDIGO	DESCRIÇÃO	UNID.	QUANT.	
1.1	01.018.0001-A	MARCAÇÃO DE OBRA SEM INSTRUMENTO TOPOGRÁFICO, CONSIDERADA A PROJEÇÃO HORIZONTAL DA ÁREA ENVOLVENTE	M2	1.447,21
	Comprimento 2.412,02 m x Largura 0,60 m	=	1.447,21	
1.2	02.030.0005-A	PLACA DE SINALIZAÇÃO PREVENTIVA PARA OBRA NA VIA PÚBLICA, DE ACORDO COM A RESOLUÇÃO DA PREFEITURA-RJ, COMPREENDENDO FORNECIMENTO E PINTURA DA PLACA E DOS SUPORTES DE MADEIRA. FORNECIMENTO E COLOCAÇÃO	UN	97,00
	Comprimento 2.412,02 m / Distância 25,00 m =		97,00	
1.3	02.011.0010-A	CERCA PROTETORA DE BORDA DE VALA OU OBRA, COM TELA PLÁSTICA NA COR LARANJA OU AMARELA, CONSIDERANDO 2 VEZES DE UTILIZAÇÃO, INCLUSIVE APOIOS, FORNECIMENTO, COLOCAÇÃO E RETIRADA	M2	5.306,44
	Comprimento 2.412,02 m x Lado 2,00 x 1,10 m		5.306,44	
1.4	02.011.0003-A	RETIRADA E RECOLOCAÇÃO DA CERCA PROTETORA DE BORDA DE VALA, SEGUNDO DESCRIÇÃO DO ITEM 02.011.0001, EXCETO MATERIAIS	M	4.824,04
	Comprimento 2.412,02 m x Vezes 2,00	=	4.824,04	
1.5	05.005.0012-B	PLATAFORMA OU PASSARELA DE MADEIRA DE 1ª, CONSIDERANDO-SE APROVEITAMENTO DA MADEIRA 20 VEZES, EXCLUSIVE ANDAIME OU OUTROSUORTE E MOVIMENTAÇÃO (VER ITEM 05.008.0008)	M2	72,00
	Comprimento 2.412,02 m / Distância 100,00 m = 24,00 unid x Largura 1,50 m x Comprimento 2,00 m	=	72,00	
1.6	03.001.0100-A	ESCAVAÇÃO MANUAL DE VALA/CAVA EM MATERIAL DE 1ª CATEGORIA ATÉ 1,50M DE PROFUNDIDADE, EM BECOS DE ATÉ 2,00M DE LARGURA COM IMPOSSIBILIDADE DE ENTRADA DE CAMINHÃO OU EQUIPAMENTO MOTORIZADO PARA RETIRADA DO MATERIAL, EM FAVELAS, EXCLUSIVE ESCORAMENTO E ESGOTAMENTO	M3	1.013,04
	Comprimento 2.412,02 m x Largura 0,60 m x Altura 0,70 m x % 100%	=	1.013,04	
1.7	05.011.0002-A	ESCORAMENTO SIMPLES, ABERTO, DE VALA DE POUCO PROFUNDIDADE (ATÉ 1,00M DE PROFUNDIDADE), INCLUSIVE FORNECIMENTO DOS MATERIAIS (PECAS DE MADEIRA DE 3ª-1.1/2"X9" E 3"X6")	M2	1.688,41
	Comprimento 2.412,02 m x Altura 0,70 m x Vezes 2,00 lados x % 50%	=	1.688,41	
1.8	01.005.0003-A	PREPARO MANUAL DE TERRENO, COMPREENDENDO ACERTO, RASPAGEM EVENTUALMENTE ATÉ 0,30M DE PROFUNDIDADE E AFASTAMENTO LATERAL DO MATERIAL EXCEDENTE, INCLUSIVE COMPACTAÇÃO MECÂNICA	M2	1.447,21
	Comprimento 2.412,02 m x Largura 0,60 m	=	1.447,21	
1.9	06.088.0010-A	EMBASAMENTO DE TUBULAÇÃO, FEITO COM PÓ-DE-PEDRA	M3	144,72
	Comprimento 2.412,02 m x Largura 0,60 m x Espessura 0,10 m	=	144,72	

1.10	06.272.0002-A	TUBO PVC,CONFORME ABNT NBR-7362,PARA ESGOTO SANITARIO,COM DIAMETRO NOMINAL DE 100MM,INCLUSIVE ANEL DE BORRACHA.FORNECIMENTO	M	2.412,02		
		Comprimento 2.412,02 m		2.412,02		
1.11	06.001.0242-A	ASSENTAMENTO DE TUBULACAO DE PVC,COM JUNTA ELASTICA,PARA COLETOR DE ESGOTOS,COM DIAMETRO NOMINAL DE 100MM,ATERRO E SOCAATE A ALTURA DA GERATRIZ SUPERIOR DO TUBO,CONSIDERANDO O MATERIAL DA PROPRIA ESCAVACAO,EXCLUSIVE TUBO E JUNTA	M	2.412,02		
		Comprimento 2.412,02 m		2.412,02		
1.12	03.013.0006-A	REATERRO DE VALA/CAVA COMPACTADA A MACO,EM CAMADAS DE 30CM DE ESPESSURA MAXIMA,EM BECOS DE ATE 2,50M DE LARGURA,EM FAVELAS,EXCLUSIVE MATERIAL	M3	217,08		
		Comprimento 2.412,02 m	Largura 0,60 m	Altura 0,50 m	% 30%	217,08
1.13	03.015.0012-A	REATERRO DE VALA/CAVA COM PO-DE-PEDRA,INCLUSIVE FORNECIMENTODO MATERIAL E COMPACTACAO MANUAL,EM BECOS DE ATE 2,50M DE LARGURA,EM FAVELAS	M3	506,52		
		Comprimento 2.412,02 m	Largura 0,60 m	Altura 0,50 m	% 70%	= 506,52
1.14	04.006.0008-B	CARGA MANUAL E DESCARGA MECANICA DE MATERIAL A GRANEL(AGREGADOS,PEDRA-DE-MAO,PARALELOS,TERRA E ESCOMBROS),COMPREENDENDOOS TEMPOS PARA CARGA,DESCARGA E MANOBRAS DO CAMINHAO BASCULANTE A OLEO DIESEL,COM CAPACIDADE UTIL DE 8T,EMPREGANDO 2 SERVENTES NA CARGA	T	1.114,34		
		<b>Frete de Serviço &gt;&gt; Bota espera</b> Escavação 795,96 m3 x 1,40t/m3		= 1.114,34		
1.15	04.006.0013-B	CARGA E DESCARGA MANUAL DE PECAS DE PESO REDUZIDO:TUOLOS,TELHAS,CIMENTO E AGREGADOS EM SACOS,EM CAMINHAO DE CARROCERIAFIXA A OLEO DIESEL,COM CAPACIDADE UTIL DE 7,5T,INCLUSIVE O TEMPO DE CARGA,DESCARGA E MANOBRA	T	53,87		
		<b>Canteiro &gt;&gt; Frete de serviço</b> Cerca Protetora 5.306,44 m x 0,009 t / m³ Plataforma 72,00 m2 x 0,025 m x 0,75 t / m³ Tubo 2.412,02 m x 2,00 x 3,14 x 0,050 m x 0,003 x 2,10		= 47,75 = 1,35 = 4,77 53,87		
1.16	04.011.0052-B	CARGA E DESCARGA MECANICA,COM PA-CARREGADEIRA,COM 1,30M3 DECAPACIDADE,UTILIZANDO CAMINHAO BASCULANTE A OLEO DIESEL,COMCAPACIDADE UTIL DE 8T,CONSIDERADOS PARA O CAMINHAO OS TEMPOSDE ESPERA,MANOBRA,CARGA E DESCARGA E PARA A CARREGADEIRA OSTEMPOS DE ESPERA E OPERACAO PARA CARGAS DE 100T POR DIA DE8H	T	2.286,56		
		<b>Canteiro &gt;&gt; Frete de serviço</b> Embasamento 144,72 m3 x 1,80t/m3 Reaterro pó de pedra 506,52 m3 x 1,80t/m3		= 260,49 = 911,73		
		<b>Bota espera &gt;&gt;&gt; Bota fora</b> Material para bota-fora		= 1.114,34 2.286,56		
1.17	05.001.0187-A	TRANSPORTE HORIZONTAL DE ENTULHO OU LAMA EM CARRINHO,INCLUSIVE CARGA A PA,EM FAVELAS	M3	1.447,20		
		Transporte Interno	Quantidade 1.447,20 m3	= 1.447,20		
1.18	05.001.0185-A	TRANSPORTE DE MATERIAIS ENCOSTA ACIMA,SERVICO INTEIRAMENTE MANUAL,INCLUSIVE CARGA E DESCARGA	TXM	183.913,50		
		Transporte Interno	Quantidade 1.226,09 t	Distância 150,00 m	= 183.913,50	
1.19	05.001.0186-A	TRANSPORTE DE MATERIAIS ENCOSTA ABAIXO,SERVICO INTEIRAMENTEMANUAL,INCLUSIVE CARGA E DESCARGA	TXM	217.296,30		
		Transporte Interno	Quantidade 1.114,34 t	Distância 150,00 m x 1,30	= 217.296,30	
1.20	04.005.0127-A	TRANSPORTE DE CARGA DE QUALQUER NATUREZA,EXCLUSIVE AS DESPESAS DE CARGA E DESCARGA,TANTO DE ESPERA DO CAMINHAO COMO DO SERVENTE OU EQUIPAMENTO AUXILIAR,A VELOCIDADE MEDIA DE 10KM/H,EM CAMINHAO BASCULANTE A OLEO DIESEL,COM CAPACIDADE UTIL DE8T	T X KM	5.288,72		
		<b>Canteiro &gt;&gt; Frete de serviço</b> Embasamento 144,72 m3 x 1,80t/m3 Reaterro pó de pedra 506,52 m3 x 1,80t/m3 CercaProtetora 5.306,44 m x 0,009 t / m Plataforma 72,00 m2 x 0,025 m x 0,75 t / m³		Distância x 2,00 km x 2,00 km x 2,00 km x 2,00 km	= 520,99 = 1.823,47 = 95,51 = 2,70	

	Tubo	2.412,02	m	x	0,31	m	x	0,003	m	x	2,10	t / m <sup>3</sup>	x	2,00	km	=	9,54
	<b>Frete de Serviço &gt;&gt; Bota espera</b>																
	Escavação	1.013,04	m <sup>3</sup>	x	1,40t/m <sup>3</sup>								x	2,00	km	=	2.836,51
																	5.288,72
1.21	04.005.0141-A	TRANSPORTE DE CARGA DE QUALQUER NATUREZA, EXCLUSIVE AS DESPESAS DE CARGA E DESCARGA, TANTO DE ESPERA DO CAMINHAO COMO DO SERVENTE OU EQUIPAMENTO AUXILIAR, A VELOCIDADE MEDIA DE 40KM/H, EM CAMINHAO BASCULANTE A OLEO DIESEL, COM CAPACIDADE UTIL DE12T													T X KM	30.421,48	
	Bota fora		Quantidade			Distância											
			1.114,34	t	x	21,00	km			x	1,3						30.421,48



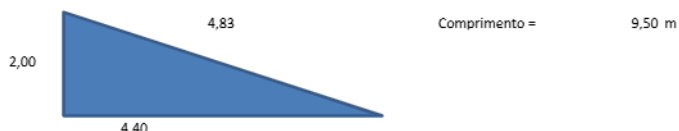
**MEMORIA DE CALCULO**

**RETALUDAMENTO**

Quant.: 9,50 M

CROQUI

TALUDE



	Medição					
Material de 1ª Categoria	100%	Escavação	0,15 m	peso específico pó de pedra	1,80 kg/m3	
Material de 2ª Categoria	0,00%	Concreto Simples (Calçada)	0,10 m	peso específico mat. Escavado	1,80 kg/m3	
Material de 3ª Categoria	0,00%	Junta de Retração a cada	6,00 m	peso específico concreto magro	2,40 kg/m3	
Transporte Horizontal	60 m	peso específico Brita corrida	1,70 kg/m3	peso específico Forma	0,70 kg/m3	
Transporte Encosta Abaixo	150 m	peso específico Concreto armado	2,50 kg/m3	peso específico Concreto simples	2,40 kg/m3	
Transporte Encosta Acima	150 m	peso específico Tela Telcon	0,0022 kg/m3	peso específico Meio fio	0,11 kg/m3	
Transporte Interno	2,00 km	Transporte Bota-Fora	25,00 km			

	CÓDIGO	DESCRIÇÃO	UNID.	QUANT.
1.1	01.018.0001-A	MARCAÇÃO DE OBRA SEM INSTRUMENTO TOPOGRAFICO, CONSIDERADA A PROJEÇÃO HORIZONTAL DA ÁREA ENVOLVENTE	M2	45,88
		Comprimento 9,50 m x Largura 4,83 m	=	45,88
1.2	02.030.0005-A	PLACA DE SINALIZAÇÃO PREVENTIVA PARA OBRA NA VIA PÚBLICA, DE ACORDO COM A RESOLUÇÃO DA PREFEITURA-RJ, COMPREENDENDO FORNECIMENTO E PINTURA DA PLACA E DOS SUPORTES DE MADEIRA. FORNECIMENTO E COLOCAÇÃO	UN	1,00
		Comprimento 9,50 m / Distância 25,00 m	=	1,00
1.3	02.011.0014-A	CERCA PROTETORA DE BORDA DE VALA OU OBRA, COM TELA PLÁSTICA NA COR LARANJA OU AMARELA, CONSIDERANDO 1 VEZ DE UTILIZAÇÃO, INCLUSIVE APOIOS, FORNECIMENTO, COLOCAÇÃO E RETIRADA	M2	31,53
		( Comprimento 9,50 m x Vezes 2,00 lados + Largura 4,83 m x Vezes 2,00 lados ) x Altura 1,1 m	=	31,53
1.4	01.005.0022-A	SUAZIVAZÃO E RECONFORMAÇÃO MANUAL DE TALUDES, COM PEQUENO DESMATAMENTO E ALTURA MÉDIA DE 1,50M	M3	68,82
		Área 45,88 m2 x Altura 1,50 m	=	68,82
1.5	09.001.0003-B	PLANTIO DE GRAMA EM PLACAS, TIPO SÃO CARLOS, BATATAIS, LARGA ESANTO AGOSTINHO, EXCLUSIVE TRANSPORTE	M2	45,88
		Quantidade 45,88 m2	=	45,88
1.6	01.005.0004-A	PREPARO MANUAL DE TERRENO, COMPREENDENDO ACERTO, RASPAGEM EVENTUAL ATÉ 0.30M DE PROFUNDIDADE E AFASTAMENTO LATERAL DO MATERIAL EXCEDENTE, INCLUSIVE COMPACTAÇÃO MANUAL	M2	45,88
		Grama Quantidade 45,88 m2	=	45,88
1.7	22.020.0125-A	PLANTIO DE GRAMA EM PLACAS, EM ENCOSTA, TIPO SÃO CARLOS, BATATAIS OU LARGA, INCLUSIVE COMPRA E ARRANCAMENTO NO LOCAL DE ORIGEM, CARGA, TRANSPORTE MANUAL ENCOSTA ACIMA, DESCARGA E PREPARO DO TERRENO	M2	45,88
		Quantidade 45,88 m2	=	45,88
1.8	09.006.0030-A	ATERRO COM TERRA PRETA VEGETAL, PARA EXECUÇÃO DE GRAMADOS	M3	4,59
		Grama Quantidade 45,88 m2 x Espessura 0,10 m	=	4,59
1.9	09.005.0041-A	IRRIGACÃO DE GRAMADO COM CAMINHÃO PIPA, INCLUSIVE FORNECIMENTO DE ÁGUA	DAM2	41,29
		Grama Quantidade 45,88 m2 x Dias 45,00 dias x Frequência 2,00 vezes / 100,00	=	41,29
1.10	04.006.0013-B	CARGA E DESCARGA MANUAL DE PEÇAS DE PESO REDUZIDO: TIJOLOS, TELHAS, CIMENTO E AGREGADOS EM SACOS, EM CAMINHÃO DE CARROCERIA FIXA A ÓLEO DIESEL, COM CAPACIDADE ÚTIL DE 7,5T, INCLUSIVE O TEMPO DE CARGA, DESCARGA E MANOBRA	T	7,33
		<b>Canteiro &gt;&gt; Frente de serviço</b>		
		Terra preta 4,59 m3 x 1,40 t/m3	=	6,42
		Grama 45,88 m2 x 0,02 t/m2	=	0,91
				7,33
1.11	05.001.0173-A	TRANSPORTE HORIZONTAL DE MATERIAL DE 1ª CATEGORIA OU ENTULHO, EM CARRINHOS, A 60,00M DE DISTÂNCIA, INCLUSIVE CARGA A PA	M3	6,88
		Transporte interno Quantidade 6,88 m3	=	6,88
1.12	05.001.0185-A	TRANSPORTE DE MATERIAIS ENCOSTA ACIMA, SERVIÇO INTEIRAMENTE MANUAL, INCLUSIVE CARGA E DESCARGA	TXM	1.099,50
		Transporte interno Quantidade 7,33 t x Distância 150,00 m	=	1.099,50
1.13	04.005.0127-A	TRANSPORTE DE CARGA DE QUALQUER NATUREZA, EXCLUSIVE AS DESPESAS DE CARGA E DESCARGA, TANTO DE ESPERA DO CAMINHÃO COMO DO SERVENTE OU EQUIPAMENTO AUXILIAR, A VELOCIDADE MÉDIA DE 10KM/H, EM CAMINHÃO BASCULANTE A ÓLEO DIESEL, COM CAPACIDADE ÚTIL DE 8T	T X KM	19,80



Canteiro >> Frente de serviço

Terra preta	6,42	m3	x	1,40	t/m3	x	Distância	=	17,97
Grama	45,88	m2	x	0,02	t/m2	x	2,00 km	=	1,83
							2,00 km	=	19,80



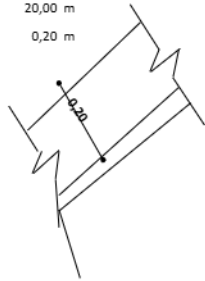
MEMÓRIA DE CÁLCULO

SOLO GRAMPEADO 2

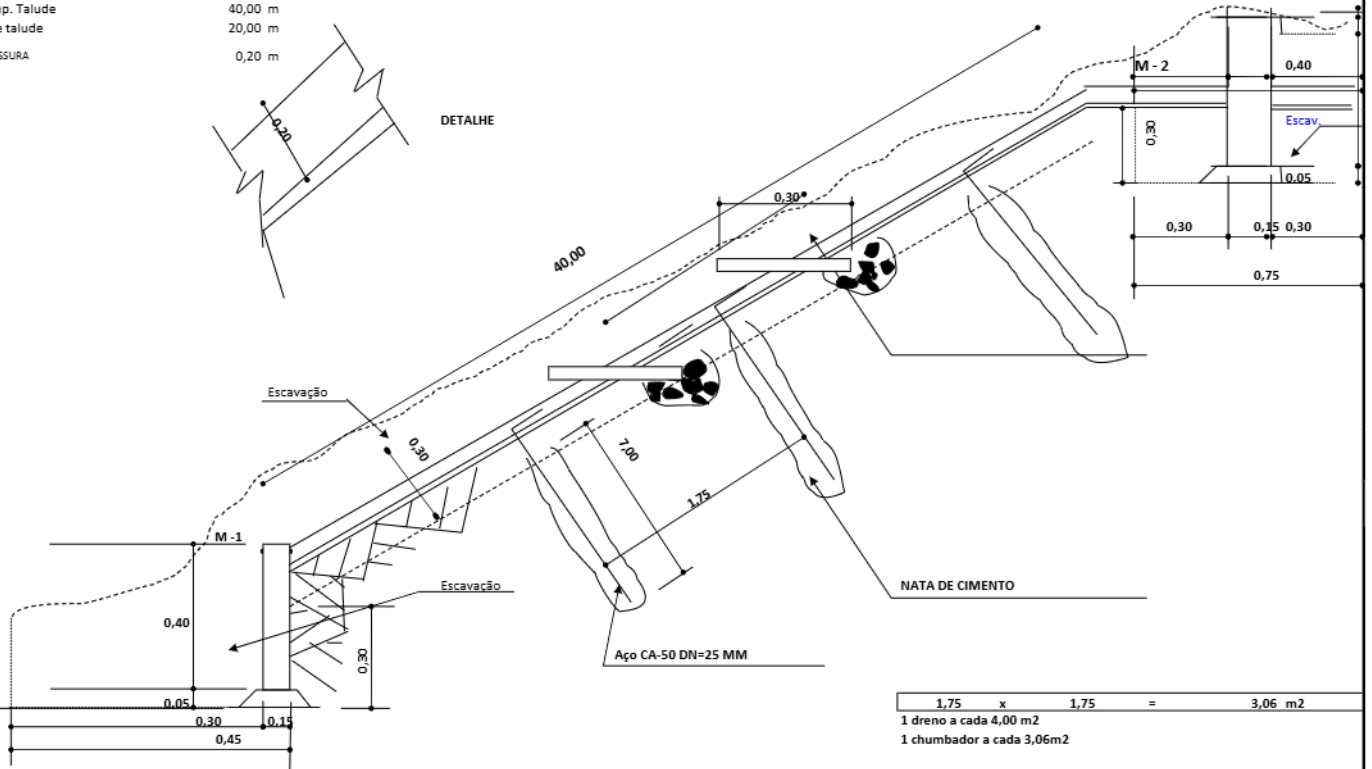
Quant.: 800,00 M2

CONCRETO PROJETADO EM TALUDE

Comp. Talude 40,00 m  
base talude 20,00 m  
ESPESSURA 0,20 m



DETALHE



1,75 x 1,75 = 3,06 m2  
1 dreno a cada 4,00 m2  
1 chumbador a cada 3,06m2

	CÓDIGO	ITEM	UNID.	QUANT.
1.1	02.030.0005-A	PLACA DE SINALIZACAO PREVENTIVA PARA OBRA NA VIA PUBLICA, DEACORDO COM A RESOLUCAO DA PREFEITURA-RJ, COMPREENDENDO FORNECIMENTO E PINTURA DA PLACA E DOS SUPORTES DE MADEIRA. FORNECIMENTO E COLOCACAO	UN	32,00
	<b>Frente de Serviço</b>			
	1,00	aca a cada	50,00	m <sup>2</sup>
	800,00	/	50,00	m <sup>2</sup> /dia x 2,00 placa a cada = 32,00
1.2	01.018.0001-A	MARCAÇAO DE OBRA SEM INSTRUMENTO TOPOGRAFICO, CONSIDERADA A PROJECAO HORIZONTAL DA AREA ENVOLVENTE	M2	848,00
	<b>Talude</b>			
	40,00	compr.	x	20,00 base = 800,00
	<b>Muretas</b>			
	40,00	compr.	x	( 0,45 (M-1) + 0,75 (M-2) ) = 48,00
				TOTAL = 848,00
1.3	01.005.0003-A	PREPARO MANUAL DE TERRENO, COMPREENDENDO ACERTO, RASPAGEM EVENTUALMENTE ATÉ 0,30M DE PROFUNDIDADE E AFASTAMENTO LATERAL DO MATERIAL EXCEDENTE, INCLUSIVE COMPACTACAO MECANICA	M2	848,00
	<b>Talude</b>			
	40,00	compr.	x	20,00 base = 800,00
	<b>Muretas</b>			
	40,00	compr.	x	( 0,45 (M-1) + 0,75 (M-2) ) = 48,00
				TOTAL = 848,00
1.4	05.005.0001-B	ANDAIME DE MADEIRA DE 1ª, ATÉ 7,00M DE ALTURA, EM PECAS DE 3"X3", 1"X9" E 1"X12", CONSIDERANDO-SE O APROVEITAMENTO DA MADEIRA 3 VEZES, INCLUSIVE A DESMONTAGEM E MEDIDO PELO VOLUME ABRANGIDO, EXCLUSIVE PLATAFORMA	M3	2.400,00
		Comprimento	x	Altura
		20,00	x	40,00
			x	Larg
				3,00 = 2.400,00
1.5	05.005.0012-B	PLATAFORMA OU PASSARELA DE MADEIRA DE 1ª, CONSIDERANDO-SE APROVEITAMENTO DA MADEIRA 20 VEZES, EXCLUSIVE ANDAIME OU OUTROSUORTE E MOVIMENTACAO (VIDE ITEM 05.008.0008)	M2	120,00
		Quant	x	Comp.
		2,00	x	20,00
			x	Larg
				3,00 = 120,00
1.6	05.008.0008-B	MOVIMENTACAO VERTICAL OU HORIZONTAL DE PLATAFORMA OU PASSARELA	M2	120,00
		Quant	x	Comp.
		2,00	x	20,00
			x	Larg
				3,00 = 120,00

1.7	03.001.0100-A	ESCAVACAO MANUAL DE VALA/CAVA EM MATERIAL DE 1ª CATEGORIA ATÉ 1,50M DE PROFUNDIDADE, EM BECOS DE ATÉ 2,00M DE LARGURA COM IMPOSSIBILIDADE DE ENTRADA DE CAMINHÃO OU EQUIPAMENTO MOTORIZADO PARA RETIRADA DO MATERIAL, EM FAVELAS, EXCLUSIVE ESCORAMENTO E ESGOTAMENTO	M3	8,40	
	<b>Muretas</b>	20,00 compr. x ( 0,45 (M-1) + 0,75 (M-2) ) x 0,35 altura = 8,40			
1.8	01.005.0022-A	SUAVIZACAO E RECONFORMACAO MANUAL DE TALUDES, COM PEQUENO DESMATAMENTO E ALTURA MEDIA DE 1,50M	M3	240,00	
	<b>Talude</b>	40,00 compr. x 20,00 base x 0,30 profund. = 240,00			
1.9	03.013.0006-A	REATERRO DE VALA/CAVA COMPACTADA A MACO, EM CAMADAS DE 30CM DE ESPESSURA MAXIMA, EM BECOS DE ATÉ 2,50M DE LARGURA, EM FAVELAS, EXCLUSIVE MATERIAL	M3	6,30	
		20,00 compr. x ( 0,45 (M-1) + 0,75 (M-2) ) x 0,35 altura = 8,40			
		20,00 compr. x ( 0,15 (M-1) + 0,15 (M-2) ) x 0,35 altura = 2,10			
		<b>6,30</b>			
1.10	01.001.0075-B	PERFURACAO MANUAL DE SOLO, A TRADO ATÉ 6"	M	15,00	
	<b>Estacas</b>	quantidade altura 15,00 x 1,00 = 15,00			
1.11	01.004.0025-A	PERFURACAO ROTATIVA COM COROA DE DIAMANTE, EM ALTERACAO DE ROCHA, DIAMETRO HWG(100MM), INCLUSIVE DESLOCAMENTO DENTRO DO CANTEIRO E INSTALACAO DA SONDA EM CADA FURO	M	391,50	
	<b>Talude (1 chumbador a cada 3,06 m2)</b>	40,00 compr. x 20,00 base / 3,06 m2 x 1,50 comprimento = 391,50			
1.12	01.002.0028-A	PERFURACAO ROTATIVA COM COROA DE WIDIA, EM SOLO, DIAMETRO H, HORIZONTAL, INCLUSIVE DESLOCAMENTO DENTRO DO CANTEIRO E INSTALACAO DA SONDA EM CADA FURO	M	652,50	
	<b>Talude (1 chumbador a cada 3,06 m2)</b>	40,00 compr. x 20,00 base / 3,06 m2 x 2,50 comprimento = 652,50			
1.13	01.004.0043-A	PERFURACAO ROTATIVA COM COROA DE DIAMANTE, EM ROCHA SA, DIAMETRO HWG(100MM), INCLUSIVE DESLOCAMENTO DENTRO DO CANTEIRO E INSTALACAO DA SONDA EM CADA FURO	M	783,00	
	<b>Talude (1 chumbador a cada 3,06 m2)</b>	40,00 compr. x 20,00 base / 3,06 m2 x 3,00 comprimento = 783,00			
1.14	11.020.0003-A	TIRANTES PROTENDIDOS DE ACO CA-50, DIAMETRO DE 25MM(7/8"), COM COMPRIMENTO TOTAL ATÉ 9,00M, INCLUSIVE FORNECIMENTO DE MATERIAIS, PROTECAO ANTICORROSIVA, PREPARO, COLOCACAO E PROTENSAO, EXCLUSIVE PERFURACAO E INJECAO	M	1.957,50	
	<b>Chumbador</b>	261,00 unidades x ( 7,00 + 0,50 ) = 1957,50			
1.15	11.011.0030-B	CORTE, DOBRAGEM, MONTAGEM E COLOCACAO DE FERRAGENS NAS FORMAS, ACO CA-50, EM BARRAS REDONDAS, COM DIAMETRO DE 8 A 12,5MM	KG	7.412,40	
	<b>Chumbador</b>	261,00 unidades x ( 7,00 + 0,10 dobra ) x 4,00 kg/m = 7412,40			
1.16	06.082.0055-A	DRENO OU BARBACA EM TUBO DE PVC, DIAMETRO DE 4", INCLUSIVE FORNECIMENTO DO TUBO E MATERIAL DRENANTE	M	261,00	
	<b>Talude (1 dreno a cada 2,25 m2)</b>	261,00 unidades x 1,00 comprimento = 261,00			
1.17	13.001.0010-B	CHAPISCO EM SUPERFICIE DE CONCRETO OU ALVENARIA, COM ARGAMASSA DE CIMENTO E AREIA, NO TRACO 1:3, COM 5MM DE ESPESSURA	M2	800,00	
	<b>Talude</b>	40,00 compr. x 20,00 base = 800,00			
1.18	11.023.0002-A	TELA PARA ESTRUTURA DE CONCRETO ARMADO, FORMADA POR FIOS DE ACO CA-60, CRUZADAS E SOLDADAS ENTRE SI, FORMANDO MALHAS QUADRADAS DE FIOS COM DIAMETRO DE 4,2MM E ESPACAMENTO ENTRE ELES DE (15X15)CM. FORNECIMENTO	KG	2.013,44	
	<b>Talude</b>	40,00 compr. x 20,80 base x 1,10 transpasse x 2,2 kg/m2 = 2013,44			
1.19	11.011.0040-A	CORTE, MONTAGEM E COLOCACAO DE TELAS DE ACO CA-60, CRUZADAS E SOLDADAS ENTRE SI, EM PECAS DE CONCRETO	KG	2.013,44	
	<b>Talude</b>	40,00 compr. x 20,80 base x 1,10 transpasse x 2,2 kg/m2 = 2013,44			
1.20	11.046.0001-A	CONCRETO IMPORTADO DE USINA, DOSADO RACIONALMENTE PARA UMA RESISTENCIA CARACTERISTICA A COMPRESSAO DE 10MPA	M3	0,50	
	<b>Concreto magro</b>				
	<b>Muretas</b>	20,00 compr. x ( 0,25 (M-1) + 0,25 (M-2) ) x 0,05 altura = 0,50			
1.21	11.002.0030-B	LANCAMENTO DE CONCRETO EM PECAS SEM ARMADURA, EM CONDICAOES ESPECIAIS, INCLUSIVE TRANSPORTE HORIZONTAL ATÉ 20,00M EM CARRINHOS, E VERTICAL ATÉ 10,00M COM TORRE E GUINCHO, COLOCACAO, ADENSAMENTO E ACABAMENTO, CONSIDERANDO UMA PRODUCAO APROXIMADA DE 1,50M3/H	M3	0,50	
	<b>Concreto magro</b>				
	<b>Muretas</b>				

	20,00	compr.	x	(	0,25	(M-1)	+	0,25	(M-2)	)	x	0,05	altura	=	0,50				
1.22	07.050.0050-A	INIECAO DE CALDA DE CIMENTO, INCLUSIVE FORNECIMENTO DOS MATERIAIS										M3	24,02						
	Furos				P			R <sup>2</sup>											
	1957,50	compr.	x		3,14	x		0,00390625	=						24,02	M3			
1.23	11.024.0001-B	CONCRETO PROJETADO, INCLUSIVE EQUIPAMENTO DE AR COMPRIMIDO, CONSUMO DE 355KG/M3 DE CIMENTO, ADITIVOS E PERDAS POR REFLEXAO, SENDO A APLICACAO REALIZADA CONTRA SUPERFICIE VERTICAL OU HORIZONTAL SUPERIOR E A MEDICAO FEITA PELO CONCRETO APLICADO										M3	160,00						
	Talude																		
	40,00	compr.	x		20,00	base	x		0,20	espessura	=				160,00				
1.24	11.013.0075-A	CONCRETO ARMADO, FCK=25MPA, INCLUINDO MATERIAIS PARA 1,00M3 DE CONCRETO (IMPORTADO DE USINA) ADENSADO E COLOCADO, 14,00M2 DE AREA MOLDADA, FORMAS E ESCORAMENTO CONFORME ITENS 11.004.0022E 11.004.0035, 60KG DE ACO CA-50, INCLUSIVE MAO-DE-OBRA PARACORTE, DOBRAGEM, MONTAGEM E COLOCACAO NAS FORMAS										M3	2,40						
	Muretas																		
	20,00	compr.	x	(	0,15	(M-1)	+	0,15	(M-2)	)	x	0,40	altura	=	2,40				
1.25	04.006.0008-B	CARGA MANUAL E DESCARGA MECANICA DE MATERIAL A GRANEL (AGREGADOS, PEDRA-DE-MAO, PARALELOS, TERRA E ESCOMBROS), COMPREENDENDO OS TEMPOS PARA CARGA, DESCARGA E MANOBRAS DO CAMINHAO BASCULANTE A OLEO DIESEL, COM CAPACIDADE UTIL DE 8T, EMPREGANDO 2 SERVENTES NA CARGA										T	767,76						
	<b>Frete de Serviço &gt;&gt; Bota espera</b>																		
	Escavação Manual															=	347,76		
	248,40	m3	x		1,40	t/m3													
	REATERRO DO MATERIAL LOCAL																=	8,82	
	6,30	m3	x		1,40	t/m3													
	Perfuração de solo							P		R <sup>2</sup>							=	7,17	
	652,50	metros	x		3,14	x		0,0025	x		1,40	t/m3							
	Canteiro >> Frente de serviço																		
	AÇO																=	7,41	
	7412,40	kg	x		0,001	ton.													
	TELA TELCON																=	4,43	
	2013,44	m2	x		2,20	kg/m2	x		0,001	ton.									
	FUNDO CAIXA (MAGRO)																=	1,20	
	0,50	m3	x		2,40	t/m3													
	CALDA DE CIMENTO																=	0,96	
	24,022	m3	x		0,04	t/sc													
	CONCRETO PROJETADO																=	384,00	
	160,00	m3	x		2,40	t/m3													
	CONCRETO ARMADO																=	6,00	
	2,40	m3	x		2,50	t/m3											TOTAL	=	767,76
1.26	04.011.0052-B	CARGA E DESCARGA MECANICA, COM PA-CARREGADEIRA, COM 1,30M3 DE CAPACIDADE, UTILIZANDO CAMINHAO BASCULANTE A OLEO DIESEL, COM CAPACIDADE UTIL DE 8T, CONSIDERADOS PARA O CAMINHAO OS TEMPOS DE ESPERA, MANOBRA, CARGA E DESCARGA E PARA A CARREGADEIRA OS TEMPOS DE ESPERA E OPERACAO PARA CARGAS DE 100T POR DIA DE 8H										T	354,93						
	<b>Bota espera &gt;&gt;&gt; Bota fora</b>																		
	248,40	m3	x		1,40	t/m3											=	347,76	
	652,50	metros	x		3,14	x		0,0025	x		1,40	t/m3					=	7,17	
																		354,93	
1.27	05.001.0187-A	TRANSPORTE HORIZONTAL DE ENTULHO OU LAMA EM CARRINHO, INCLUSIVE CARGA A PA, EM FAVELAS										M3	487,01						
	Transporte interno																=	487,01	
																	TOTAL	=	487,01
1.28	05.001.0185-A	TRANSPORTE DE MATERIAIS ENCOSTA ACIMA, SERVICO INTEIRAMENTE MANUAL, INCLUSIVE CARGA E DESCARGA										TXM	52.520,37						
	404,00	t	x		130,00	m											=	52520,37	
1.29	05.001.0186-A	TRANSPORTE DE MATERIAIS ENCOSTA ABAIXO, SERVICO INTEIRAMENTE MANUAL, INCLUSIVE CARGA E DESCARGA										TXM	59.983,94						
	354,93	t	x		130,00	m	x		1,3	emp							=	59983,94	
1.30	04.005.0127-A	TRANSPORTE DE CARGA DE QUALQUER NATUREZA, EXCLUSIVE AS DESPESAS DE CARGA E DESCARGA, TANTO DE ESPERA DO CAMINHAO COMO DO SERVENTE OU EQUIPAMENTO AUXILIAR, A VELOCIDADE MEDIA DE 10KM/H, EM CAMINHAO BASCULANTE A OLEO DIESEL, COM CAPACIDADE UTIL DE 8T										T X KM	1.677,23						
	Canteiro >> Frente de serviço				Quantidade			Carreg					Distância						
	Aço							7,41 t	x		2,00	km	=				14,82 t		
	Tela Telcon							4,43 t	x		2,00	km	=				8,85 t		

Concreto 10 Mpa	1,20 t			x	2,00	km	=	2,40 t
Calda	0,96 t			x	2,00	km	=	1,92 t
Concreto Projetado	384,00 t			x	2,00	km	=	768,00 t
Concreto armado	6,00 t							
<b>Frete de Serviço &gt;&gt; Bota espera</b>								
Escavação	338,94 t	x		1,3	x	2,00	km	= 881,24 t
								1.677,23 t

1.31

04.005.0141-A	TRANSPORTE DE CARGA DE QUALQUER NATUREZA, EXCLUSIVE AS DESPESAS DE CARGA E DESCARGA, TANTO DE ESPERA DO CAMINHÃO COMO DO SERVENTE OU EQUIPAMENTO AUXILIAR, A VELOCIDADE MÉDIA DE 40KM/H, EM CAMINHÃO BASCULANTE A ÓLEO DIESEL, COM CAPACIDADE ÚTIL DE 12T							T X KM	9.689,71
<b>Bota-Fora</b>	quantidade		distancia						
	354,93 t	x	21,00	km	x	1,30	emp	= 9689,71	



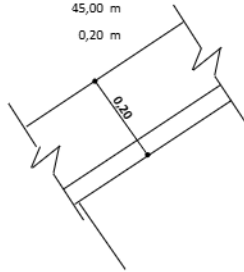
**MEMÓRIA DE CÁLCULO**

**SOLO GRAMPEADO 1**

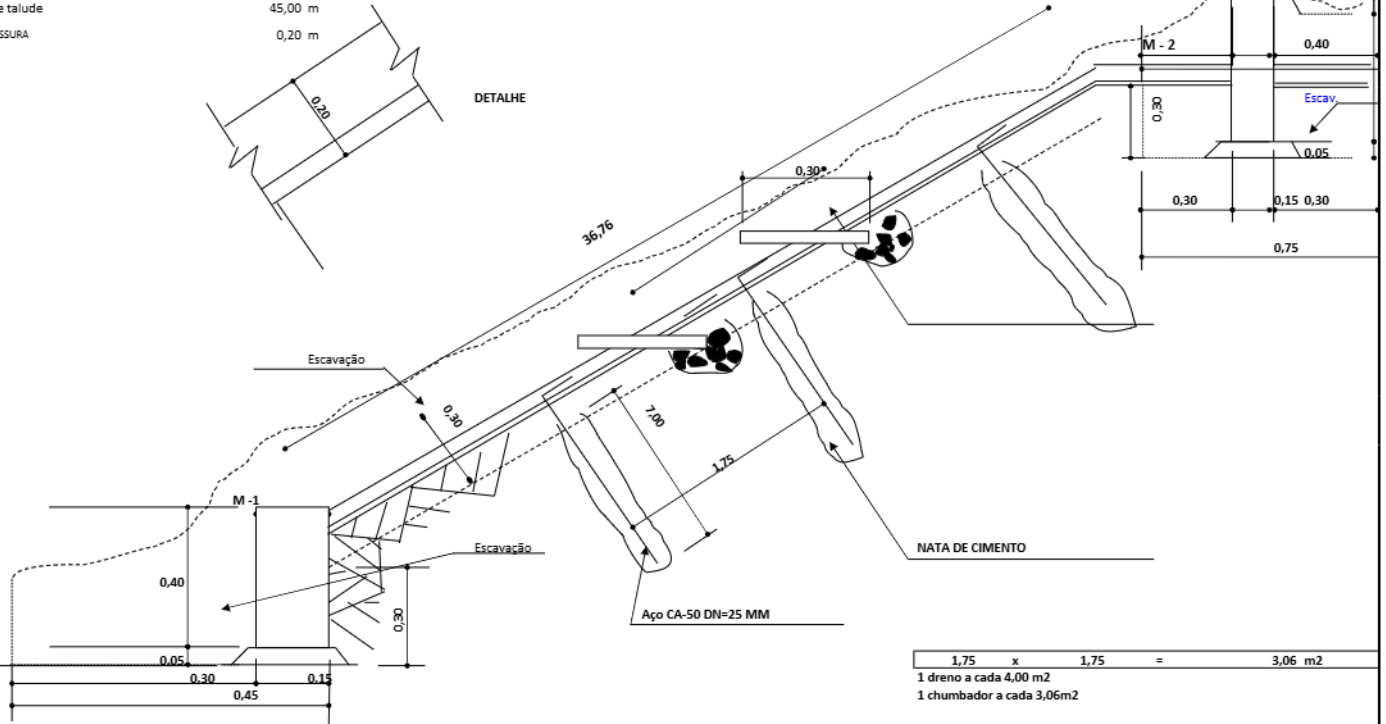
Quant.: 1.654,63 M2

**CONCRETO PROJETADO EM TALUDE**

Comp. Talude 36,76 m  
base talude 45,00 m  
ESPESSURA 0,20 m



DETALHE



1,75 x 1,75 = 3,06 m2  
1 dreno a cada 4,00 m2  
1 chumbador a cada 3,06m2

	CÓDIGO	ITEM	UNID.	QUANT.
1.1	02.030.0005-A	PLACA DE SINALIZACAO PREVENTIVA PARA OBRA NA VIA PUBLICA, DEACORDO COM A RESOLUCAO DA PREFEITURA-RJ, COMPREENDENDO FORNECIMENTO E PINTURA DA PLACA E DOS SUPORTES DE MADEIRA.FORNECIMENTO E COLOCACAO	UN	66,00
	<p>Frete de Serviço</p> <p>1,00 placa a cada 50,00 m<sup>2</sup></p> <p>1.654,63 / 50,00 m<sup>2</sup>/dia x 2,00 placa a cada = 66,00</p>			
1.2	01.018.0001-A	MARCACAO DE OBRA SEM INSTRUMENTO TOPOGRAFICO, CONSIDERADA A PROJECAO HORIZONTAL DA AREA ENVOLVENTE	M2	1.698,31
	Muretas	36,76 compr. x 45,00 base = 1654,20		
	Muretas	36,76 compr. x ( 0,45 (M-1) + 0,75 (M-2) ) = 44,11		
		TOTAL = 1698,31		
1.3	01.005.0003-A	PREPARO MANUAL DE TERRENO, COMPREENDENDO ACERTO, RASPAGEM EVENTUALMENTE ATÉ 0,30M DE PROFUNDIDADE E AFASTAMENTO LATERAL DO MATERIAL EXCEDENTE, INCLUSIVE COMPACTACAO MECANICA	M2	1.698,31
	Talude	36,76 compr. x 45,00 base = 1654,20		
	Muretas	36,76 compr. x ( 0,45 (M-1) + 0,75 (M-2) ) = 44,11		
		TOTAL = 1698,31		
1.4	05.005.0001-B	ANDAIME DE MADEIRA DE 1ª, ATÉ 7,00M DE ALTURA, EM PECAS DE 3"X3", 1"X9" E 1"X12", CONSIDERANDO-SE O APROVEITAMENTO DA MADEIRA 3 VEZES, INCLUSIVE A DESMONTAGEM E MEDIDO PELO VOLUME ABRANGIDO, EXCLUSIVE PLATAFORMA	M3	4.760,10
		Comprimento 45,00 x Altura 35,26 x Larg 3,00 = 4.760,10		
1.5	05.005.0012-B	PLATAFORMA OU PASSARELA DE MADEIRA DE 1ª, CONSIDERANDO-SE APROVEITAMENTO DA MADEIRA 20 VEZES, EXCLUSIVE ANDAIME OU OUTRO SUPORTE E MOVIMENTACAO (VIDE ITEM 05.008.0008)	M2	270,00
		Quant 2,00 x Comp. 45,00 x Larg 3,00 = 270,00		
1.6	05.008.0008-B	MOVIMENTACAO VERTICAL OU HORIZONTAL DE PLATAFORMA OU PASSARELA	M2	270,00
		Quant 2,00 x Comp. 45,00 x Larg 3,00 = 270,00		
1.7	03.001.0100-A	ESCAVACAO MANUAL DE VALA/CAVA EM MATERIAL DE 1ª CATEGORIA ATÉ 1,50M DE PROFUNDIDADE, EM BECOS DE ATÉ 2,00M DE LARGURA COM IMPOSSIBILIDADE DE ENTRADA DE CAMINHAO OU EQUIPAMENTO MOTORIZADO PARA RETIRADA DO MATERIAL, EM FAVELAS, EXCLUSIVE ESCORAMENTO E ESGOTAMENTO	M3	18,90
	Muretas	45,00 compr. x ( 0,45 (M-1) + 0,75 (M-2) ) x 0,35 altura = 18,90		
1.8	01.005.0022-A	SUAVIZACAO E RECONFORMACAO MANUAL DE TALUDES, COM PEQUENO DESMATAMENTO E ALTURA MEDIA DE 1,50M	M3	496,26

Talude

	36,76	compr.	x	45,00	base x	0,30	profund.		=	496,26	
1.9	03.013.0006-A	REATERRO DE VALA/CAVA COMPACTADA A MACO,EM CAMADAS DE 30CM DE ESPESSURA MAXIMA,EM BECOS DE ATÉ 2,50M DE LARGURA,EM FAVELAS,EXCLUSIVE MATERIAL							M3	14,18	
	45,00	compr.	x	( 0,45 (M-1) + 0,75 (M-2) )	x	0,35	altura		=	18,90	
	45,00	compr.	x	( 0,15 (M-1) + 0,15 (M-2) )	x	0,35	altura		=	4,73	
										14,18	
1.10	01.001.0075-B	PERFURACAO MANUAL DE SOLO,A TRADO ATÉ 6"							M	15,00	
	<b>Estacas</b>	quantidade		altura							
		15,00	x	1,00					=	15,00	
1.11	01.004.0025-A	PERFURACAO ROTATIVA COM COROA DE DIAMANTE,EM ALTERACAO DE ROCHA,DIAMETRO HWG(100MM),INCLUSIVE DESLOCAMENTO DENTRO DO CANTEIRO E INSTALACAO DA SONDA EM CADA FURO							M	810,00	
	<b>Talude (1 chumbador a cada 3,06 m2)</b>										
	36,76	compr.	x	45,00	base /	3,06	m2	x	1,50	comprimento	= 810,00
1.12	01.002.0028-A	PERFURACAO ROTATIVA COM COROA DE WIDIA,EM SOLO,DIAMETRO H,HORIZONTAL,INCLUSIVE DESLOCAMENTO DENTRO DO CANTEIRO E INSTALACAO DA SONDA EM CADA FURO							M	1.350,00	
	<b>Talude (1 chumbador a cada 3,06 m2)</b>										
	36,76	compr.	x	45,00	base /	3,06	m2	x	2,50	comprimento	= 1350,00
1.13	01.004.0043-A	PERFURACAO ROTATIVA COM COROA DE DIAMANTE,EM ROCHA SA,DIAMETRO HWG(100MM),INCLUSIVE DESLOCAMENTO DENTRO DO CANTEIRO E INSTALACAO DA SONDA EM CADA FURO							M	1.620,00	
	<b>Talude (1 chumbador a cada 3,06 m2)</b>										
	36,76	compr.	x	45,00	base /	3,06	m2	x	3,00	comprimento	= 1620,00
1.14	11.020.0003-A	TIRANTES PROTENDIDOS DE ACO CA-50,DIAMETRO DE 25MM(7/8"),COM COMPRIMENTO TOTAL ATÉ 9,00M,INCLUSIVE FORNECIMENTO DE MATERIAIS,PROTECAO ANTICORROSIVA,PREPARO,COLOCACAO E PROTENSAO,EXCLUSIVE PERFURACAO E INJECAO							M	4.050,00	
	<b>Chumbador</b>										
	540,00	unidades	x	( 7,00 + 0,50 )						= 4050,00	
1.15	11.011.0030-B	CORTE,DOBRAGEM,MONTAGEM E COLOCACAO DE FERRAGENS NAS FORMAS,ACO CA-50,EM BARRAS REDONDAS,COM DIAMETRO DE 8 A 12,5MM							KG	3.996,00	
	<b>Chumbador</b>										
	540,00	unidades	x	( 7,00 + 0,10 dobra )	x	4,00	kg/m			= 3996,00	
1.16	06.082.0055-A	DRENO OU BARBACA EM TUBO DE PVC,DIAMETRO DE 4",INCLUSIVE FORNECIMENTO DO TUBO E MATERIAL DRENANTE							M	540,00	
	<b>Talude (1 dreno a cada 3,06 m2)</b>										
	540,00	unidades	x	1,00	comprimento					= 540,00	
1.17	13.001.0010-B	CHAPISCO EM SUPERFICIE DE CONCRETO OU ALVENARIA,COM ARGAMASSA DE CIMENTO E AREIA,NO TRACO 1:3,COM SMM DE ESPESSURA							M2	1.654,20	
	<b>Talude</b>										
	36,76	compr.	x	45,00	base					= 1654,20	
1.18	11.023.0002-A	TELA PARA ESTRUTURA DE CONCRETO ARMADO,FORMADA POR FIOS DE ACO CA-60,CRUZADAS E SOLDADAS ENTRE SI,FORMANDO MALHAS QUADRADAS DE FIOS COM DIAMETRO DE 4,2MM E ESPACAMENTO ENTRE ELES DE (15X15)CM.FORNECIMENTO							KG	4.074,33	
	<b>Talude</b>										
	36,76	compr.	x	45,80	base x	2,2	x	1,10	transpasse	= 4074,33	
1.19	11.011.0040-A	CORTE,MONTAGEM E COLOCACAO DE TELAS DE ACO CA-60,CRUZADAS ESOLDADAS ENTRE SI,EM PECAS DE CONCRETO							KG	4.074,33	
	<b>Talude</b>										
	36,76	compr.	x	45,80	base x	2,2	x	1,10	transpasse	= 4074,33	
1.20	11.046.0001-A	CONCRETO IMPORTADO DE USINA,DOSADO RACIONALMENTE PARA UMA RESISTENCIA CARACTERISTICA A COMPRESSAO DE 10MPA							M3	1,12	
	<b>Concreto magro</b>										
	<b>Muretas</b>										
	45,00	compr.	x	( 0,25 (M-1) + 0,25 (M-2) )	x	0,05	altura		=	1,12	
1.21	11.002.0030-B	LANCAMENTO DE CONCRETO EM PECAS SEM ARMADURA,EM CONDICoes ESPECIAIS,INCLUSIVE TRANSPORTE HORIZONTAL ATÉ 20,00M EM CARRINHOS,E VERTICAL ATÉ 10,00M COM TORRE E GUINCHO,COLOCACAO,ADENSAMENTO E ACABAMENTO,CONSIDERANDO UMA PRODUCAO APROXIMADA DE 1,50M3/H							M3	1,12	
	<b>Concreto magro</b>										
	<b>Muretas</b>										
	45,00	compr.	x	( 0,25 (M-1) + 0,25 (M-2) )	x	0,05	altura		=	1,12	
1.22	07.050.0050-A	INJECAO DE CALDA DE CIMENTO,INCLUSIVE FORNECIMENTO DOS MATERIAIS							M3	49,70	
	<b>Furos</b>										
				P		R <sup>2</sup>					





1.31

04.005.0141-A	TRANSPORTE DE CARGA DE QUALQUER NATUREZA, EXCLUSIVE AS DESPESAS DE CARGA E DESCARGA, TANTO DE ESPERA DO CAMINHAO COMO DO SERVENTE OU EQUIPAMENTO AUXILIAR, A VELOCIDADE MEDIA DE 40KM/H, EM CAMINHAO BASCULANTE A OLEO DIESEL, COM CAPACIDADE UTIL DE 12T	T X KM	20.210,19	
<b>Bota-Fora</b>	quantidade	distancia		
	740,30 t	x 1,30	x 21,00	km
				= 20210,19
				20210,19

Assinado digitalmente por:



Anna Paula  
Nascimento de  
Moraes  
...134.317-...  
Data: 18/04/2024  
14:22

