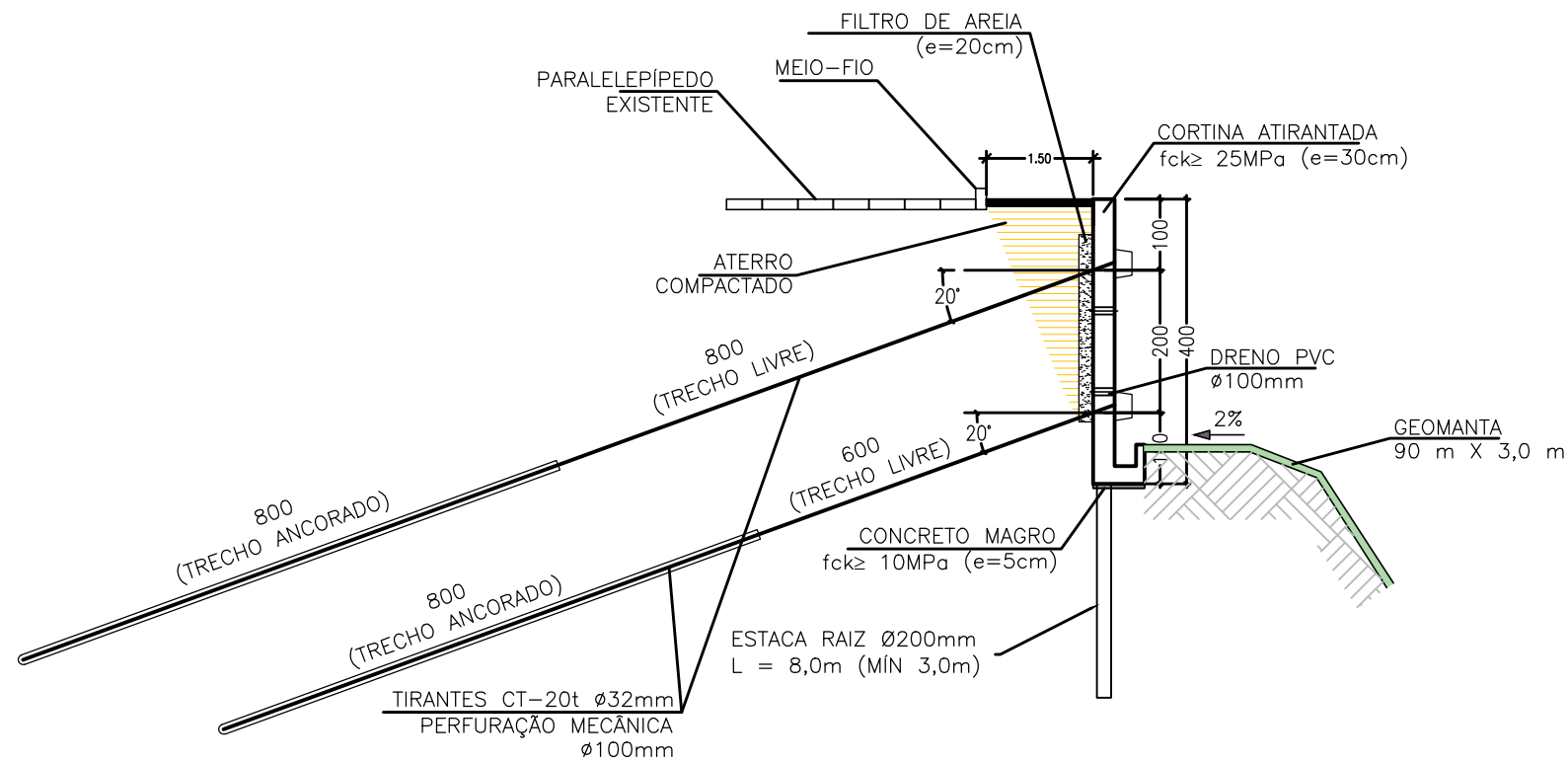
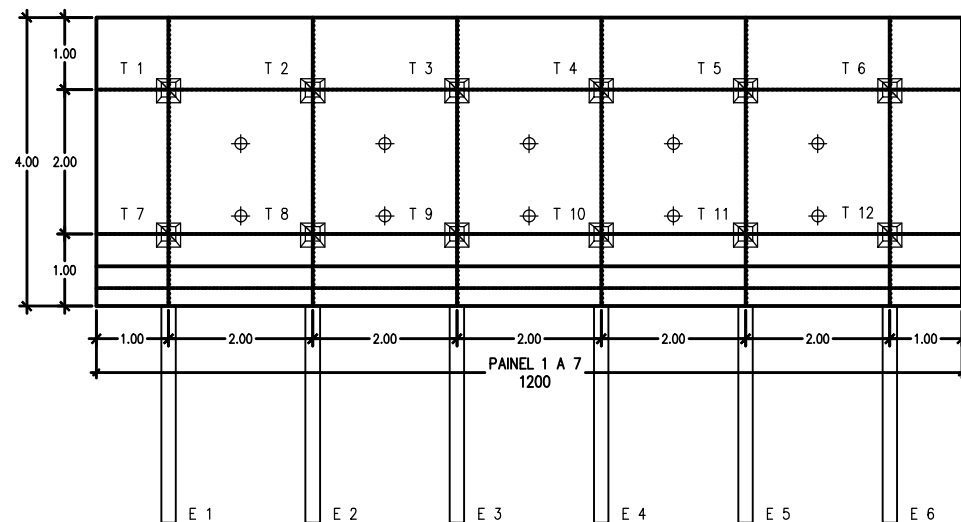


CORTINA ATIRANTADA (PONTO 1) SEÇÃO TRANSVERSAL – AA



CORTINA ATIRANTADA (PONTO 1) VISTA FRONTAL



LEGENDA:

- - TIRANTES CT > 20T Ø32mm
- ⊕ - DRENO PVC Ø100mm

NOTAS:

1. COTAS E DIMENSÕES EM METRO, EXCETO ONDE INDICADO.
2. TODAS AS MEDIDAS APRESENTADAS DEVERÃO SER CONFIRMADAS POR OCASIÃO DA LOCAÇÃO DA OBRA.
3. O MÉTODO EXECUTIVO DEVERÁ SER ADEQUADO ÀS CONDICIONANTES LOCAIS E GEOLÓGICAS, VISANDO A SEGURANÇA DURANTE A EXECUÇÃO DA OBRA.
4. MATERIAIS:

CORTINA ATIRANTADA:
 CONCRETO ARMADO: $f_{ck} \geq 25 \text{ MPa}$;
 CONCRETO MAGRO: $f_{ck} \geq 10 \text{ MPa}$;
 AÇO CA-50;
 TIRANTE: CT > 20 T E Ø=32mm

DRENAGEM:
 CONCRETO ARMADO: $f_{ck} \geq 25 \text{ MPa}$;
 CONCRETO MAGRO: $f_{ck} \geq 10 \text{ MPa}$;
 AÇO CA-50;
5. O COBRIMENTO DAS ARMADURAS DA DRENAGEM E DA CORTINA ATIRANTADA DEVERÁ SER DE 3 cm;
6. A DOBRAGEM E EMENDA DAS BARRAS DEVERÃO ESTAR DE ACORDO COM A NBR-6118.

1	MAR/2022	LFF	PR	EMIÇÃO INICIAL
Nº	DATA	VISTO	APROV.	REVISÕES

EMUSA – PREFEITURA MUNICIPAL DE NITERÓI

LOCAL <u>VILA PROGRESSO - NITERÓI</u>	PROJETO <u>LFF</u>
ENDEREÇO <u>RUA DOUTOR JURANDIR CERQUEIRA</u>	DESENHO <u>LFF</u>
<u>ESTRADA PROFESSOR BRÍGIDO TINOCO, 455</u>	VISTO <u>LFF</u>
COORDENADAS <u>23K, 701.374E, 7.465.838S</u>	APROVADO
ASSUNTO <u>RECUPERAÇÃO DE ENCOSTA</u>	DATA <u>23/03/2022</u>
TÍTULO <u>VISTA E SEÇÃO TRANSVERSAL AA DA CORTINA ATIRANTADA (PONTO 1)</u>	ESCALA <u>SEM ESCALA</u>
	PROC.Nº
	DES.Nº <u>VP 02/05</u>