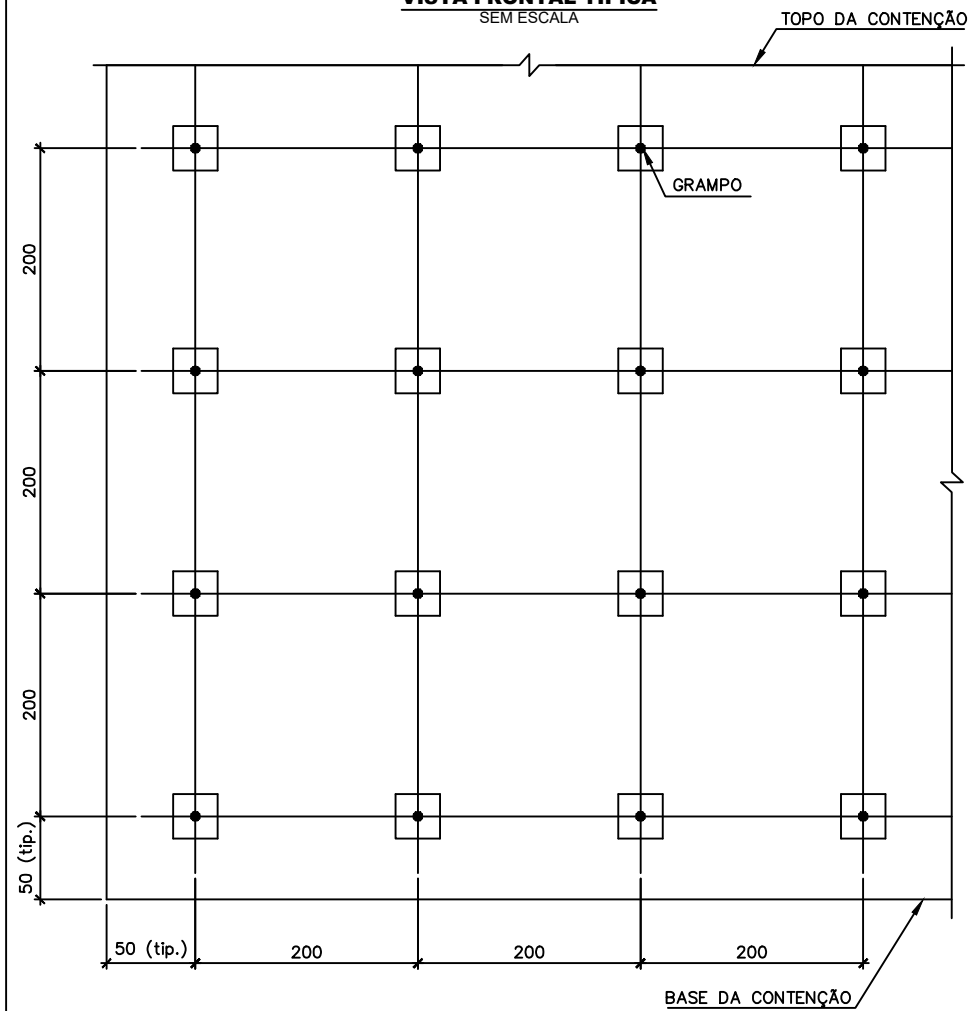
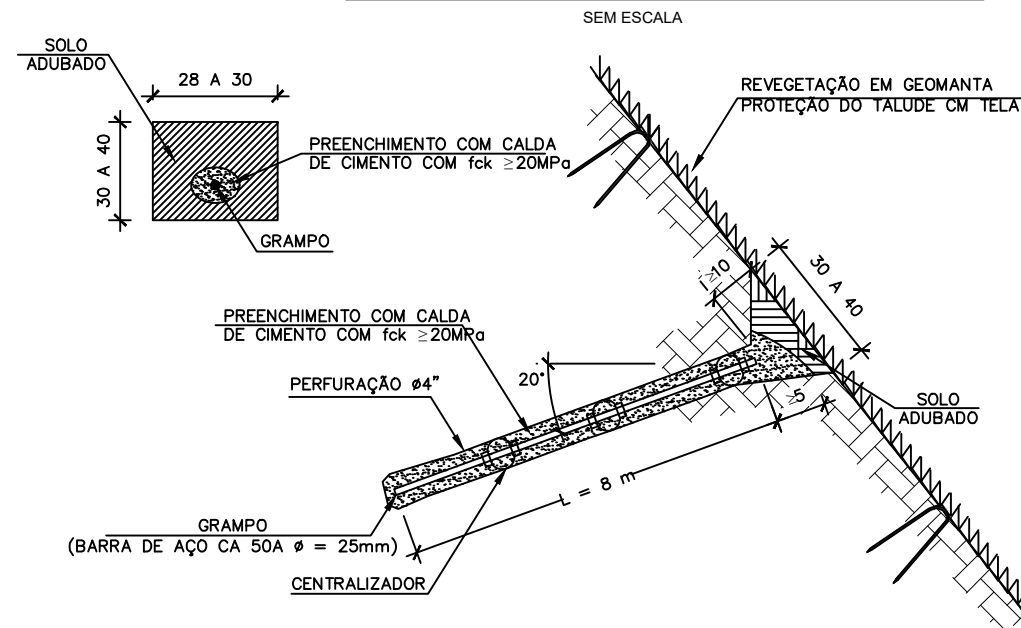


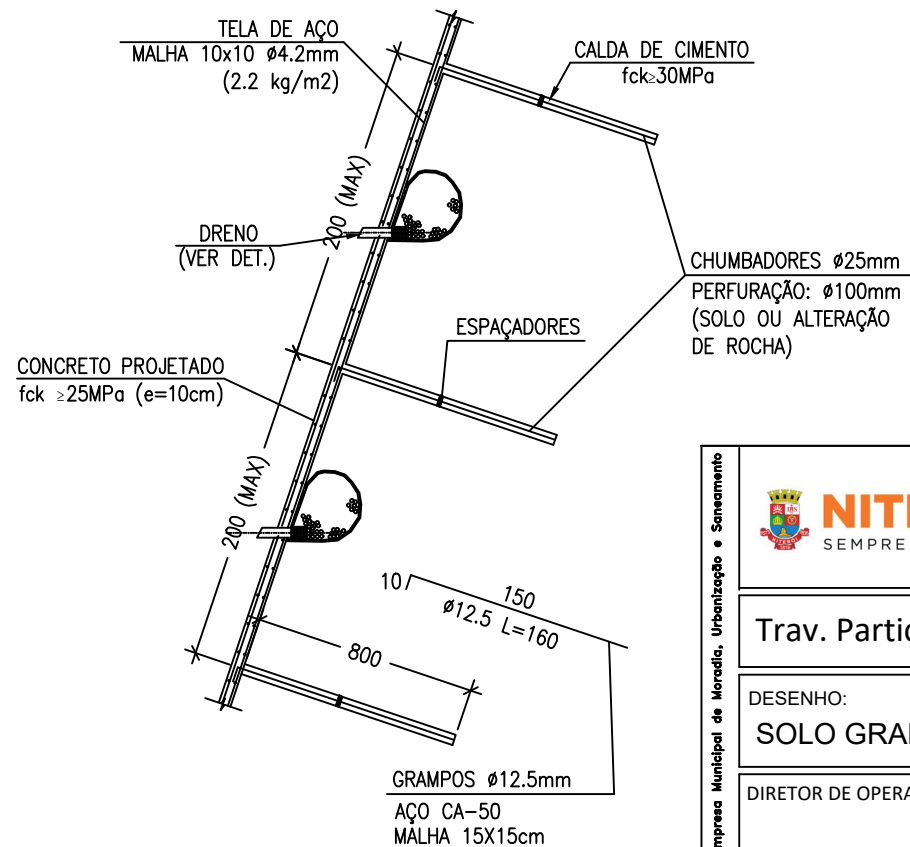
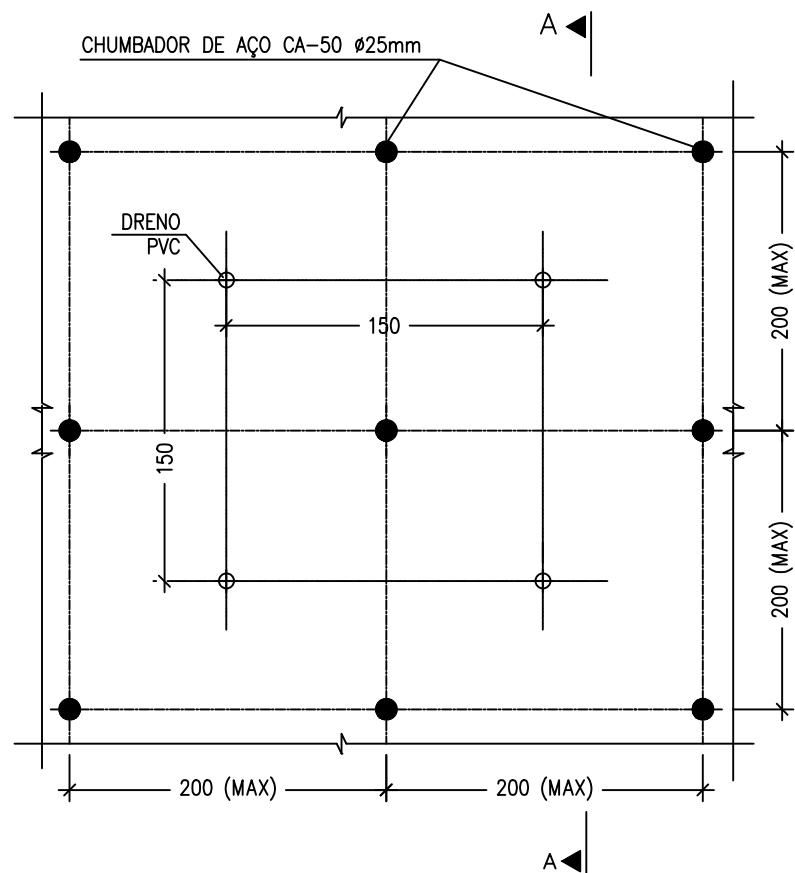
**SOLO GRAMPEADO VERDE**  
**VISTA FRONTAL TÍPICA**  
SEM ESCALA



**DETALHE 1 - GRAMPO E FACE REVESTIDA COM GEOMANTA**  
SEM ESCALA



**DETALHE CONCRETO PROJETADO**  
SEM ESCALA



**NOTAS:**

1. COTAS E DIMENSÕES EM METRO, EXCETO ONDE INDICADO.
2. TODAS AS MEDIDAS APRESENTADAS DEVERÃO SER CONFIRMADAS POR OCASIÃO DA LOCAÇÃO DA OBRA.
3. O MÉTODO EXECUTIVO DEVERÁ SER ADEQUADO ÀS CONDICIONANTES LOCAIS E GEOLÓGICAS, VISANDO A SEGURANÇA DURANTE A EXECUÇÃO DA OBRA.
4. MATERIAIS:  
  
CONCRETO PROJETADO;  
AÇO CA-50;  
  
DRENAGEM:  
CONCRETO ARMADO: fck ≥ 25 MPa;  
CONCRETO MAGRO: fck ≥ 10 MPa;  
AÇO CA-50;
5. O COBRIMENTO DAS ARMADURAS DA DRENAGEM E DA CORTINA ATIRANTADA DEVERÁ SER DE 3 cm;
6. A DOBRAGEM E EMENDA DAS BARRAS DEVERÃO ESTAR DE ACORDO COM A NBR-6118.

Empresa Municipal de Moradia, Urbanização e Saneamento



Empresa Municipal de Moradia, Urbanização e Saneamento - EMUSA

**PREFEITURA MUNICIPAL DE NITERÓI**

Trav. Particular do Silva - MARÍTIMOS - NITERÓI

FOLHA:

**01**

DESENHO:  
**SOLO GRAMPEADO**

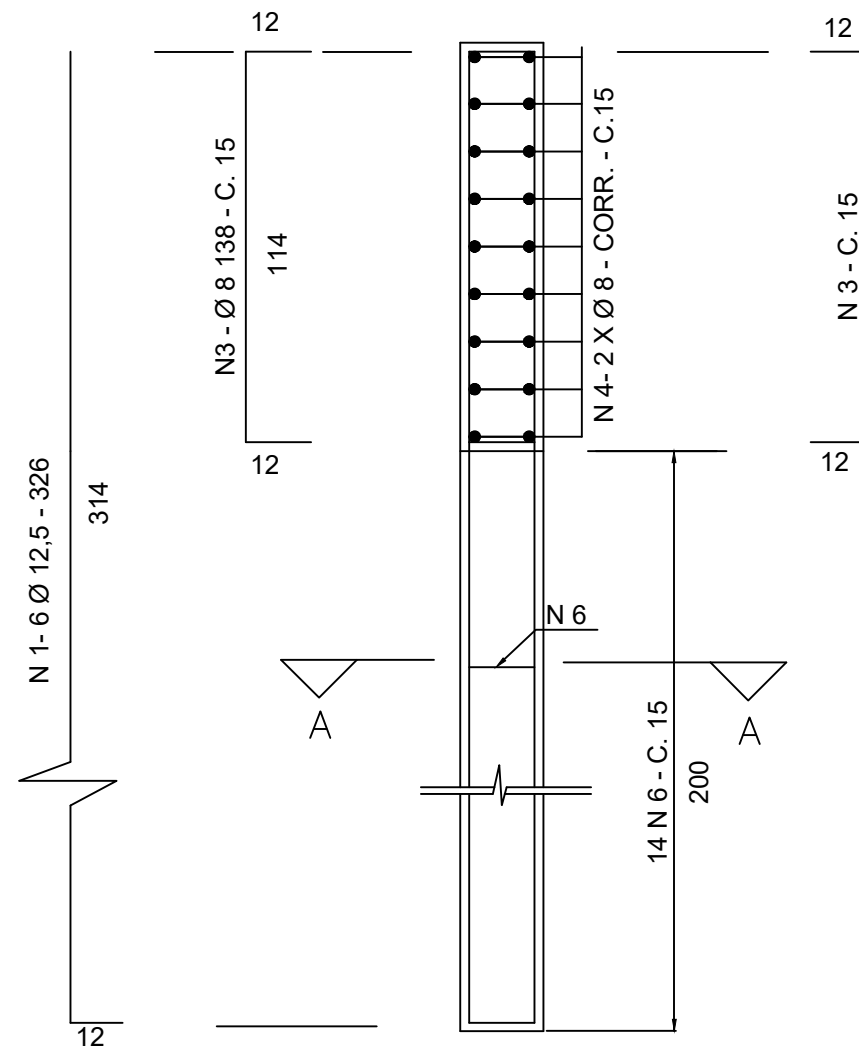
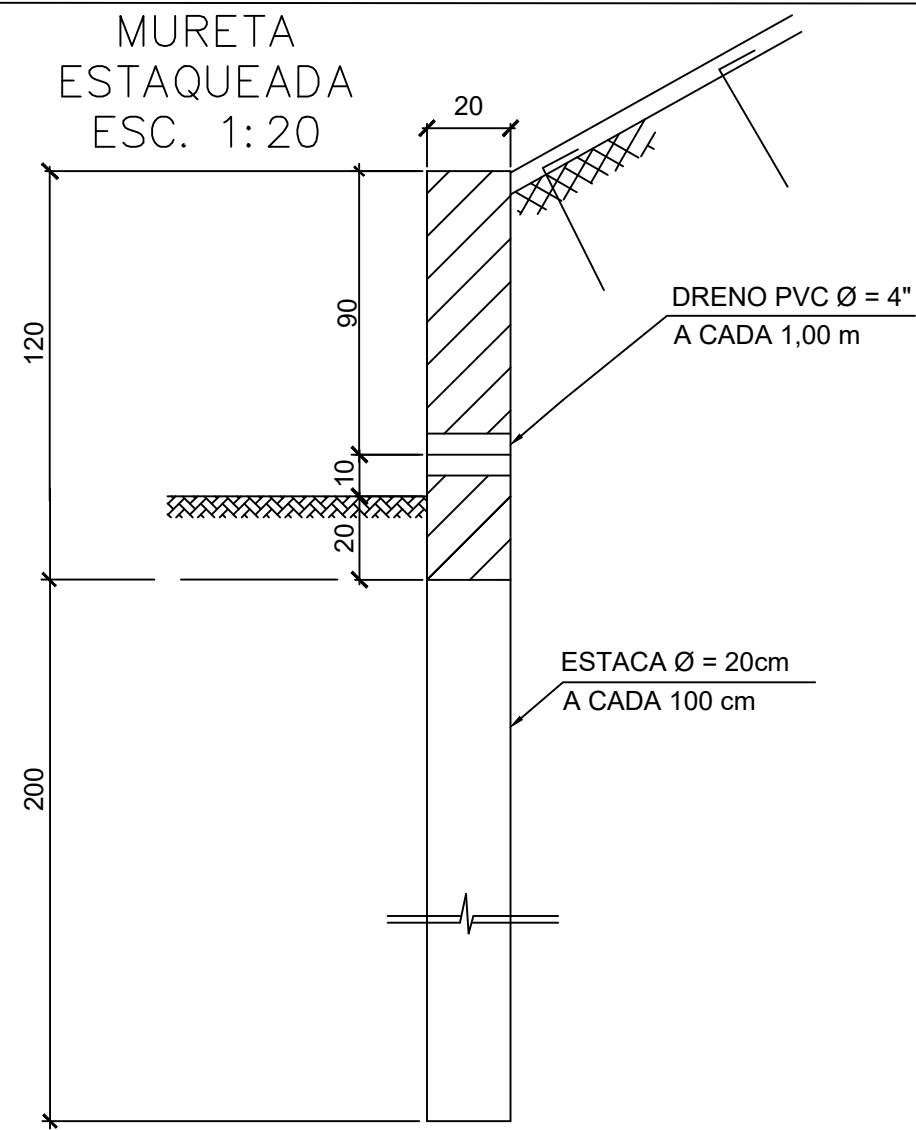
DIRETOR DE OPERAÇÕES:

ENG. RESPONSÁVEL:

EXECUÇÃO EM Acad:

DATA:

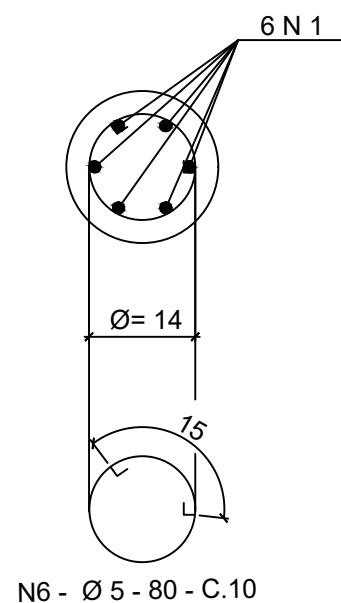
ESCALA:  
INDICADA



**NOTAS:**

1. COTAS E DIMENSÕES EM METRO, EXCETO ONDE INDICADO.
2. TODAS AS MEDIDAS APRESENTADAS DEVERÃO SER CONFIRMADAS POR OCASIÃO DA LOCAÇÃO DA OBRA.
3. O MÉTODO EXECUTIVO DEVERÁ SER ADEQUADO ÀS CONDICIONANTES LOCAIS E GEOLÓGICAS, VISANDO A SEGURANÇA DURANTE A EXECUÇÃO DA OBRA.
4. MATERIAIS:  
  
 CONCRETO PROJETADO;  
 AÇO CA-50;  
  
 DRENAGEM:  
 CONCRETO ARMADO:  $f_{ck} \geq 25$  MPa;  
 CONCRETO MAGRO:  $f_{ck} \geq 10$  MPa;  
 AÇO CA-50;
5. O COBRIMENTO DAS ARMADURAS DA DRENAGEM E DA CORTINA ATIRANTADA DEVERÁ SER DE 3 cm;
6. A DOBRAGEM E EMENDA DAS BARRAS DEVERÃO ESTAR DE ACORDO COM A NBR-6118.

**CORTE A - A**  
ESC. 1:10



**LISTA DE FERROS**

PARA 1,0m LINEAR DE VIGA ( 20 X 120 )

N	Ø		Q	COMPRIMENTO	
	mm	pol		UNIT. (cm)	TOTAL (m)
1	12,5	1/2	6	326	19,6
2					
3	8,0	5/16	13,33	138	18,4
4	8,0	5/16	18	CORR.	18,0
5					
6	5,0	3/16	14	80	11,2

**RESUMO**

PARA 1,0m LINEAR DE VIGA ( 20 X 120 )

Ø		COMPR. TOTAL (m)	PESO TOTAL (Kg)
mm	pol		
12,5	1/2	19,6	19,6
8,0	5/16	36,4	14,6
5,0	3/16	11,2	1,8
<b>PESO TOTAL</b>			<b>36,0 Kg</b>

Empresa Municipal de Moradia, Urbanização e Saneamento



Empresa Municipal de Moradia, Urbanização e Saneamento - EMUSA

**PREFEITURA MUNICIPAL DE NITERÓI**

Trav. Particular do Silva - MARÍTIMOS - NITERÓI

FOLHA:

**02**

DESENHO:  
**MURETA ESTAQUEADA**

DIRETOR DE OPERAÇÕES:

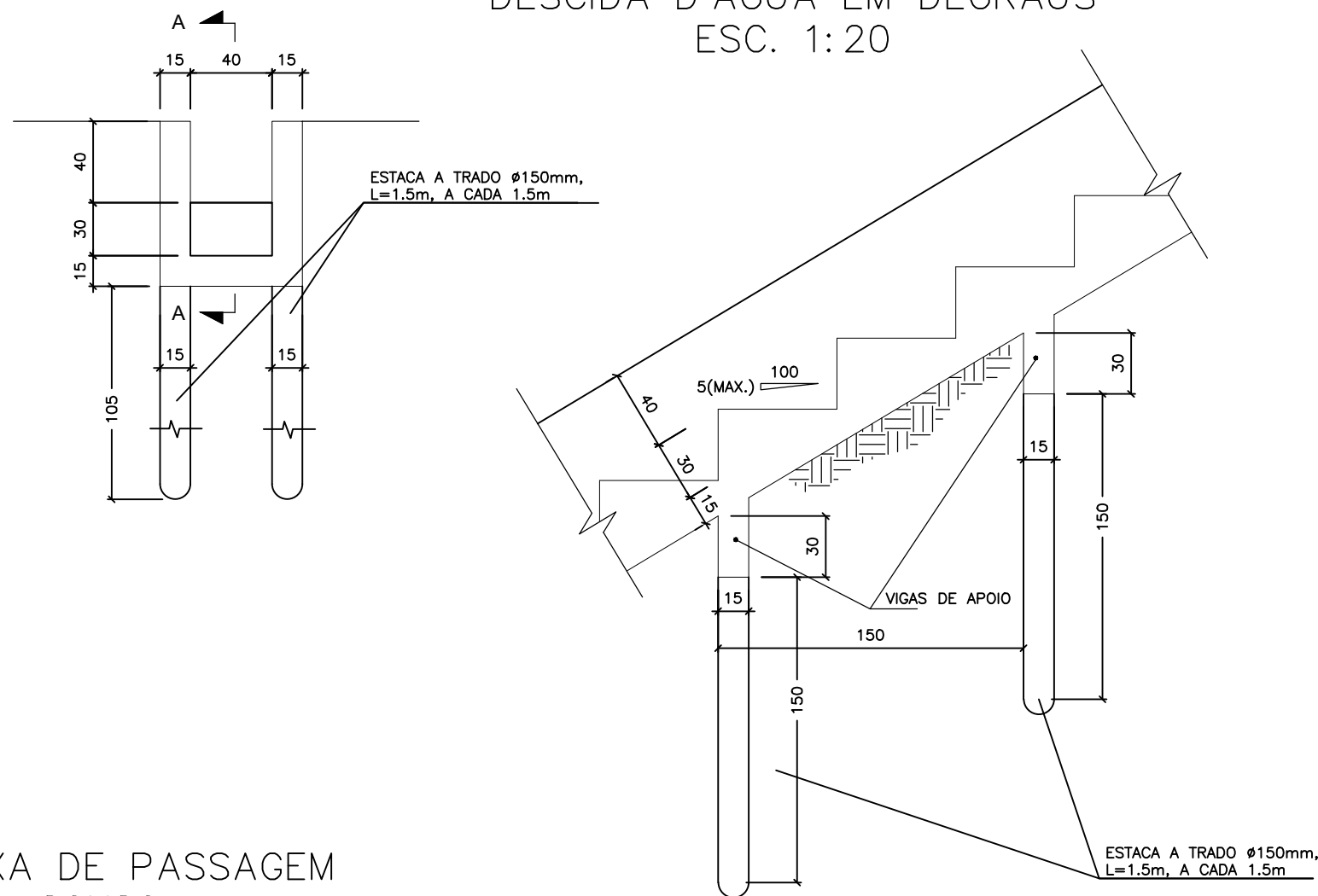
ENG. RESPONSÁVEL:

EXECUÇÃO EM Acad:

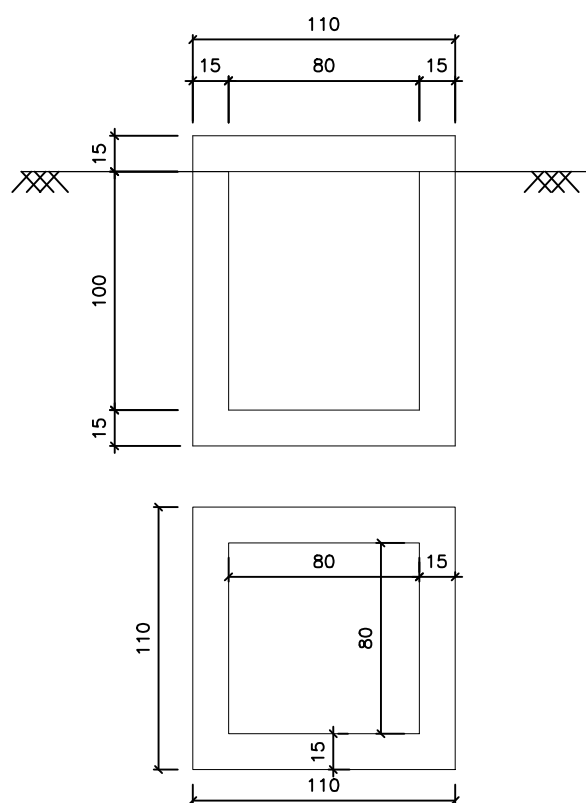
DATA:

ESCALA:  
INDICADA

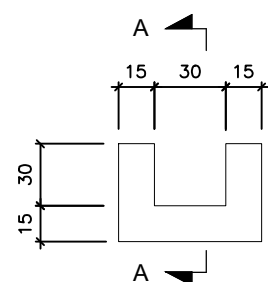
## DESCIDA D'ÁGUA EM DEGRAUS ESC. 1:20



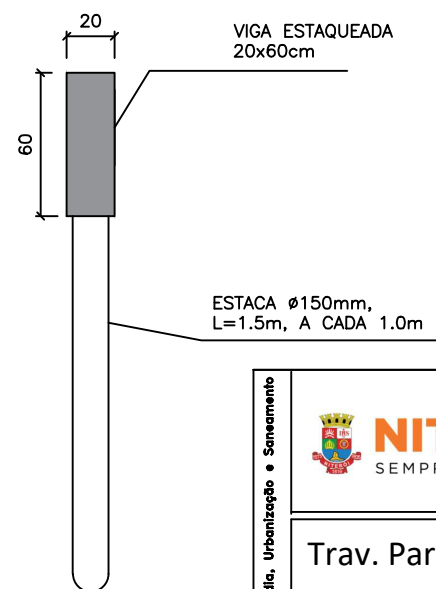
## CAIXA DE PASSAGEM 80X80cm ESC. 1:20



## CANALETA 30X30cm ESC. 1:20



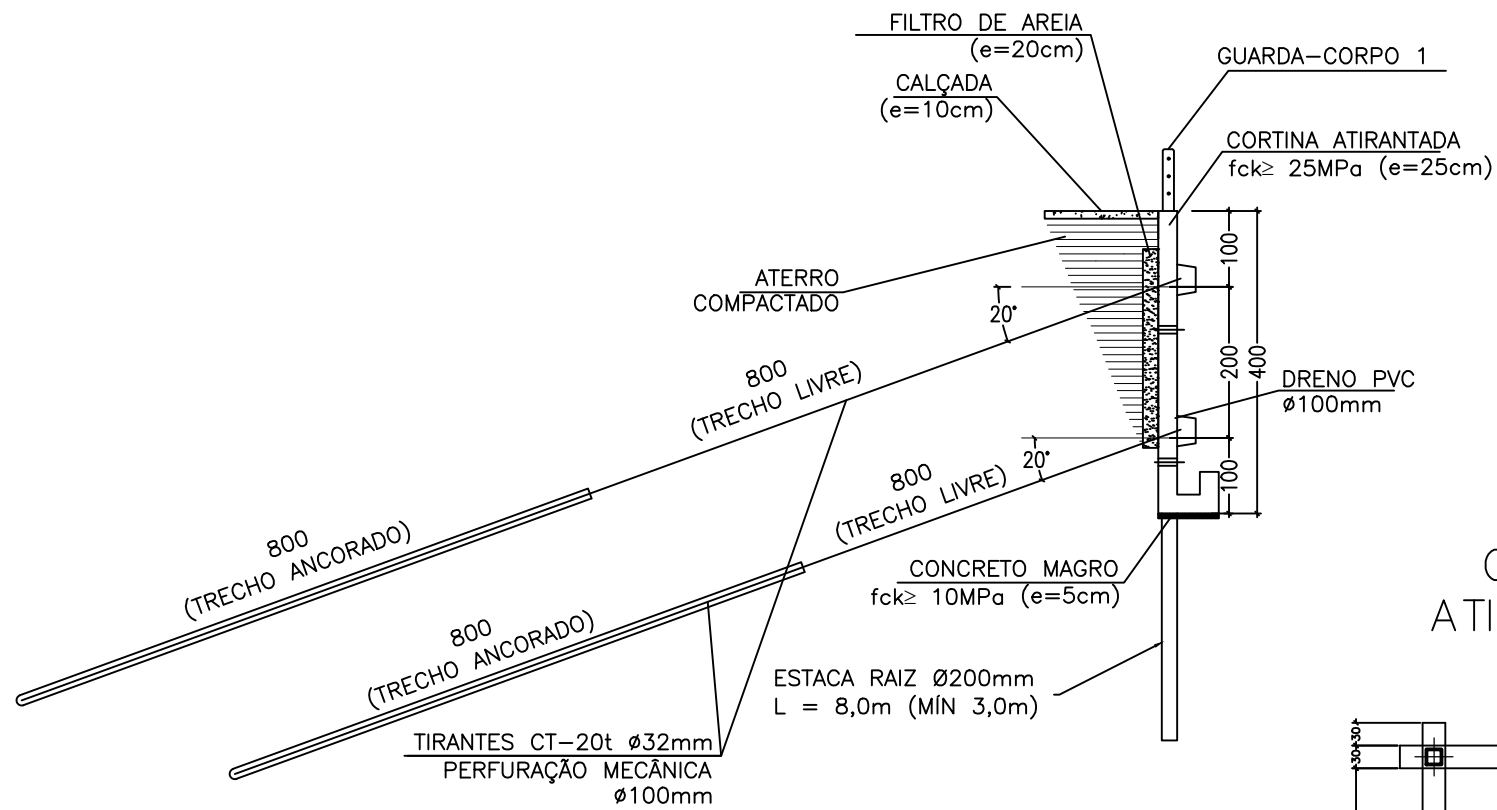
## VIGA ESTAQUEADA ESC. 1:20



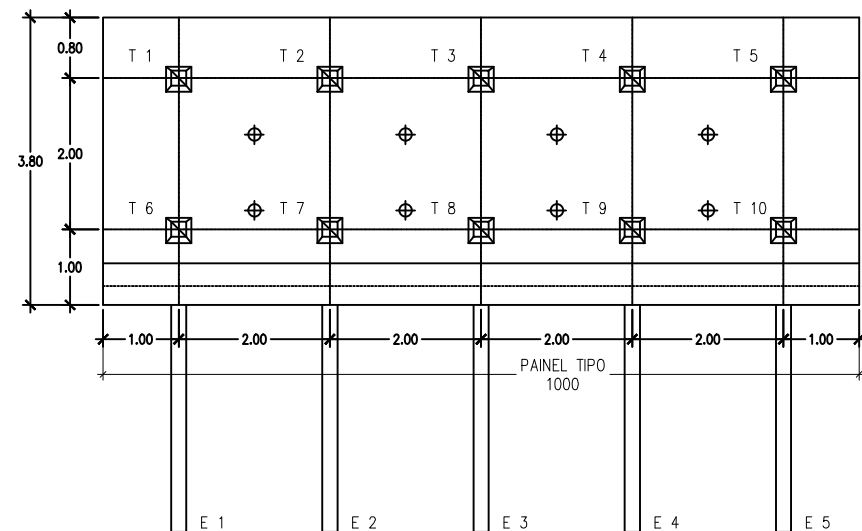
### NOTAS:

1. COTAS EDIMENSÕESEEM METRO, EXCETO ONDE INDICADO.
2. TODAS AS MEDIDAS APRESENTADAS DEVERÃO SER CONFIRMADAS POR OCASIÃO DA LOCAÇÃO DA OBRA.
3. O MÉTODO EXECUTIVO DEVERÁ SER ADEQUADO ÀS CONDICIONANTES LOCAIS E GEOLÓGICAS, VISANDO A SEGURANÇA DURANTE A EXECUÇÃO DA OBRA.
4. MATERIAIS:  
  
CONCRETO PROJETADO;  
AÇO CA-50;  
  
DRENAGEM:  
CONCRETO ARMADO:  $f_{ck} \geq 25$  MPa;  
CONCRETO MAGRO:  $f_{ck} \geq 10$  MPa;  
AÇO CA-50;
5. O COBRIMENTO DAS ARMADURAS DA DRENAGEM E DA CORTINA ATIRANTADA DEVERÁ SER DE 3 cm;
6. A DOBRAGEM E EMENDA DAS BARRAS DEVERÃO ESTAR DE ACORDO COM A NBR-6118.

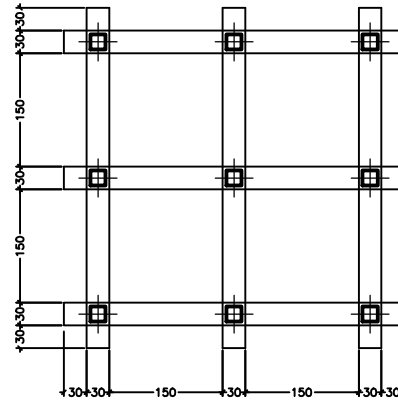
# CORTINA ATIRANTADA SEÇÃO TRANSVERSAL



# CORTINA ATIRANTADA VISTA FRONTAL



# GRELHA ATIRANTADA



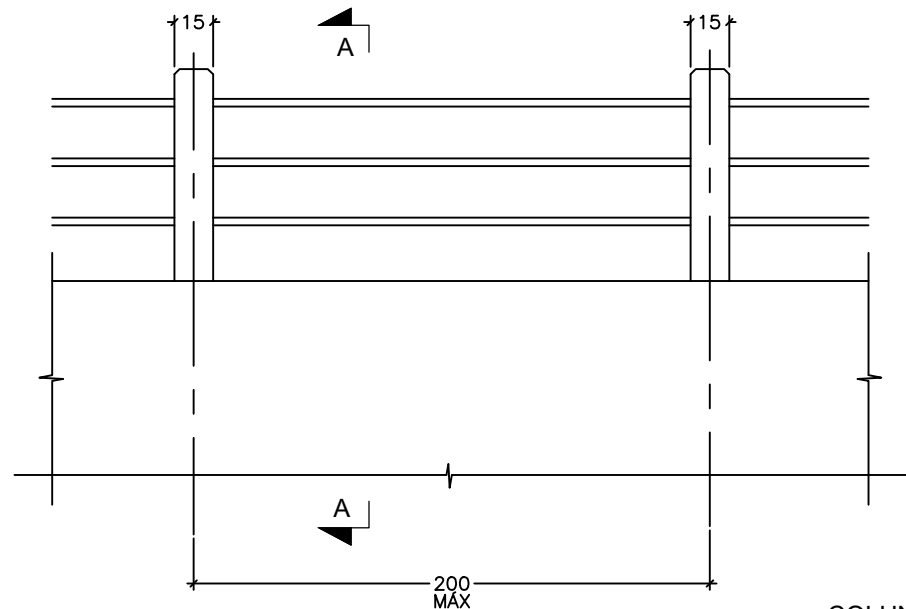
### LEGENDA:

- - TIRANTES CT > 20T Ø32mm
- ◇ - DRENO PVC Ø100mm

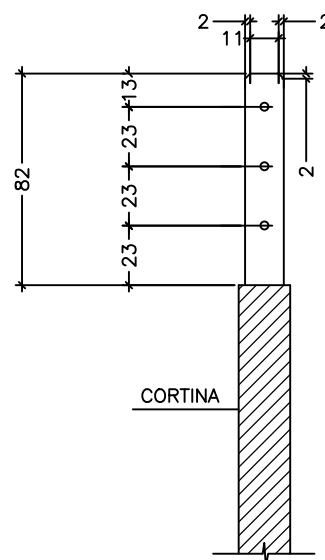
### NOTAS:

1. COTAS E DIMENSÕES EM METRO, EXCETO ONDE INDICADO.
2. TODAS AS MEDIDAS APRESENTADAS DEVERÃO SER CONFIRMADAS POR OCASIÃO DA LOCAÇÃO DA OBRA.
3. O MÉTODO EXECUTIVO DEVERÁ SER ADEQUADO ÀS CONDICIONANTES LOCAIS E GEOLÓGICAS, VISANDO A SEGURANÇA DURANTE A EXECUÇÃO DA OBRA.
4. MATERIAIS:
  - CORTINA ATIRANTADA:
    - CONCRETO ARMADO:  $f_{ck} \geq 25 \text{ MPa}$ ;
    - CONCRETO MAGRO:  $f_{ck} \geq 10 \text{ MPa}$ ;
    - AÇO CA-50;
    - TIRANTE:  $CT > 20 \text{ T}$  E  $\varnothing = 32 \text{ mm}$
  - DRENAGEM:
    - CONCRETO ARMADO:  $f_{ck} \geq 25 \text{ MPa}$ ;
    - CONCRETO MAGRO:  $f_{ck} \geq 10 \text{ MPa}$ ;
    - AÇO CA-50;
5. O COBRIMENTO DAS ARMADURAS DA DRENAGEM E DA CORTINA ATIRANTADA DEVERÁ SER DE 3 cm;
6. A DOBRAGEM E EMENDA DAS BARRAS DEVERÃO ESTAR DE ACORDO COM A NBR-6118.

VISTA FRONTAL



CORTE A-A



COLONAS - ARMAÇÕES

RESUMO CA-60

Ø	COMP. TOTAL (m)	MASSA (kg.)
5,0	3,0	0,48
PESO TOTAL		0,48 kg.

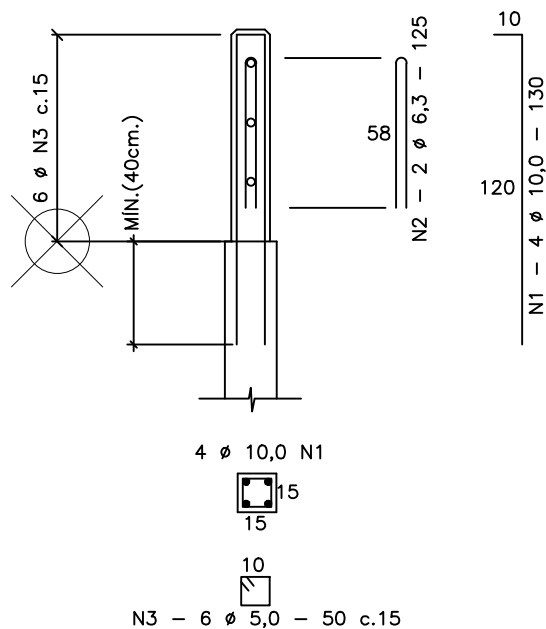
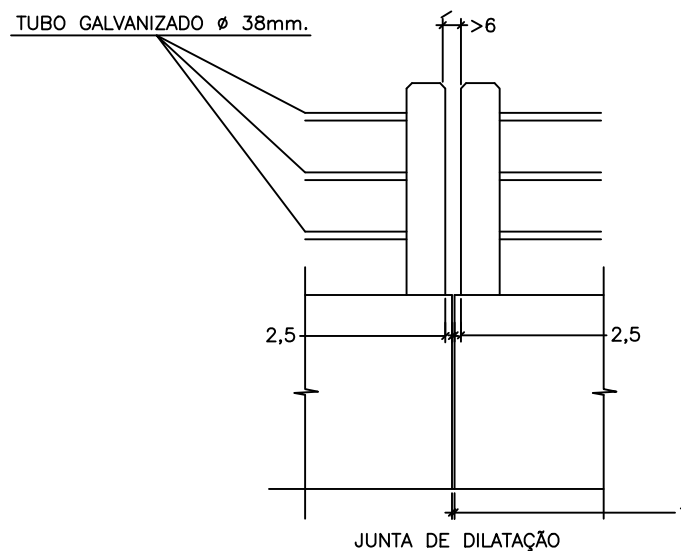
RESUMO CA-50

Ø	COMP. TOTAL (m)	MASSA (kg.)
10,0	5,2	3,28
6,3	2,5	0,63
PESO TOTAL		3,91 kg.

NOTAS:


1. COTAS E DIMENSÕES EM METRO, EXCETO ONDE INDICADO.
2. TODAS AS MEDIDAS APRESENTADAS DEVERÃO SER CONFIRMADAS POR OCASIÃO DA LOCAÇÃO DA OBRA.
3. O MÉTODO EXECUTIVO DEVERÁ SER ADEQUADO ÀS CONDICIONANTES LOCAIS E GEOLÓGICAS, VISANDO A SEGURANÇA DURANTE A EXECUÇÃO DA OBRA.
4. MATERIAIS:  
 CORTINA ATIRANTADA:  
 CONCRETO ARMADO:  $f_{ck} \geq 25$  MPa;  
 CONCRETO MAGRO:  $f_{ck} \geq 10$  MPa;  
 AÇO CA-50;  
 TIRANTE: CT > 20 T E Ø=32mm  
 DRENAGEM:  
 CONCRETO ARMADO:  $f_{ck} \geq 25$  MPa;  
 CONCRETO MAGRO:  $f_{ck} \geq 10$  MPa;  
 AÇO CA-50;
5. O COBRIMENTO DAS ARMADURAS DA DRENAGEM E DA CORTINA ATIRANTADA DEVERÁ SER DE 3 cm;
6. A DOBRAGEM E EMENDA DAS BARRAS DEVERÃO ESTAR DE ACORDO COM A NBR-6118.

DETALHE DAS JUNTAS



LISTA DE FERRO PARA UMA COLUNA

N	Ø	Q	COMPRIMENTO	
			UNIT.(cm)	TOTAL (m)
1	10,0	4	130	5,2
2	6,3	2	125	2,5
3	5,0	6	50	3,0



**NITERÓI**  
SEMPRE À FRENTE

Empresa Municipal de Moradia, Urbanização e Saneamento

Empresa Municipal de Moradia, Urbanização e Saneamento - EMUSA

**PREFEITURA MUNICIPAL DE NITERÓI**

---

Trav. Particular do Silva - MARÍTIMOS - NITERÓI

DESENHO:  
**GUARDA-CORPO**

DIRETOR DE OPERAÇÕES: \_\_\_\_\_

FOLHA:

**05**

ESCALA:  
INDICADA

---

ENG. RESPONSÁVEL: \_\_\_\_\_

EXECUÇÃO EM Acad: \_\_\_\_\_

DATA: \_\_\_\_\_

