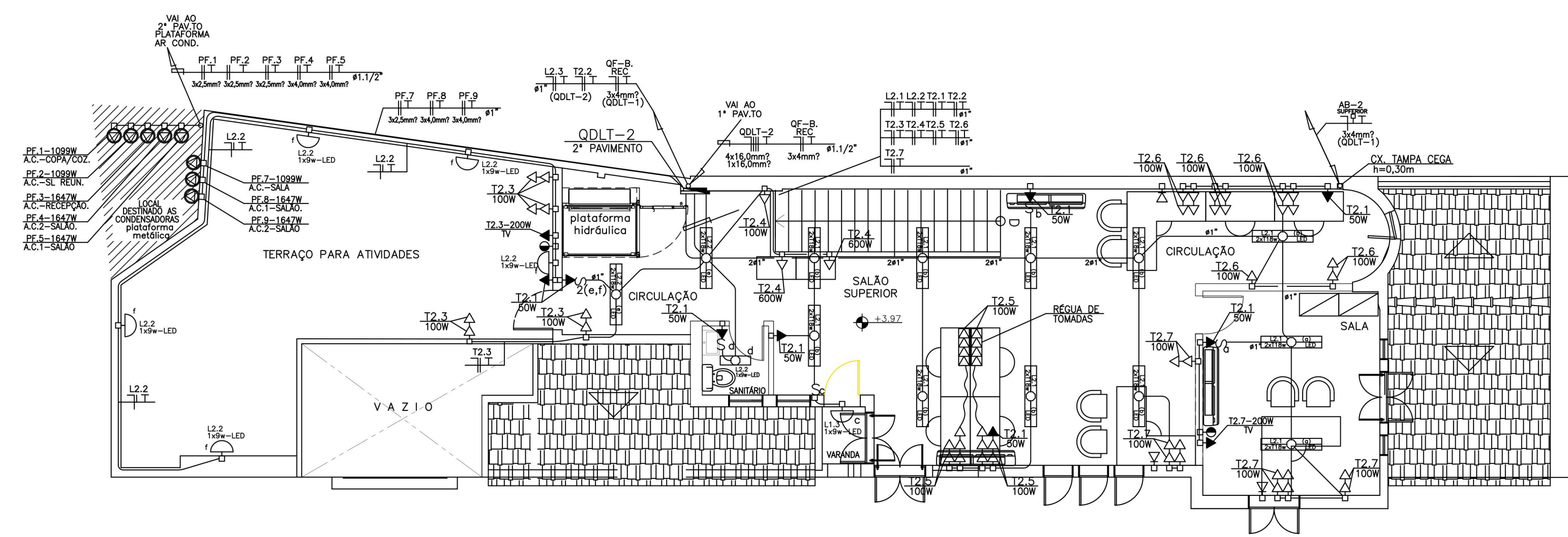
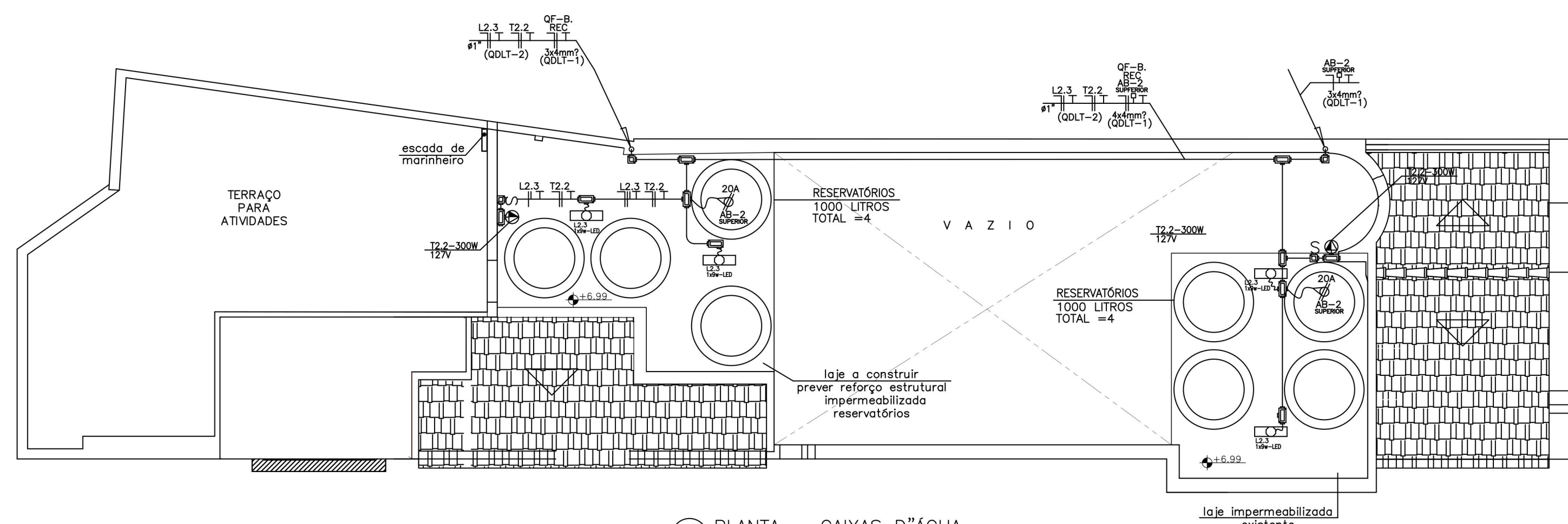


01 PLANTA - PRIMEIRO PAVIMENTO
ESCALA: 1/75



02 PLANTA - SEGUNDO PAVIMENTO
ESCALA: 1/75



03 PLANTA - CAIXAS D'ÁGUA
ESCALA: 1/75

SIMBOLOGIA:

- ELETRODUTO APARENTE SOBRE O FORRO OU EM ALVENARIA.
- ELETRODUTO EMBUTIDO NO PISO.
- ELETRODUTO EMBUTIDO NA LAJE OU ALVENARIA.
- QDLT - QUADRO DE DISTRIBUIÇÃO DE ILUMINAÇÃO E TOMADAS.
- ELETRODUTO QUE DESCE.
- ELETRODUTO QUE SOBE.
- ELETRODUTO QUE PASSA.
- CONDUTOR NEUTRO, FASE, RETORNO, TERRA E CAMPAINHA.
- - CAIXA DE PASSAGEM PAREDE OU NO TETO.
- S - INTERRUPTOR SIMPLES, h=1,10m.
- S2 - INTERRUPTOR DE DUAS SEÇÕES, h=1,10m.
- S3 - INTERRUPTOR DE TRÊS SEÇÕES, h=1,10m.
- ▲ - TOMADA BAIXA 2P+T, PADRÃO BRASILEIRO 10A. h=0,30m OU INDICADA.
- ▲ - TOMADA MÉDIA 2P+T, PADRÃO BRASILEIRO 10A. h=1,10m OU INDICADA.
- ▲ - TOMADA ALTA 2P+T, PADRÃO BRASILEIRO 10A. h=2,40m OU INDICADA.
- ▲ - TOMADA MÉDIA 2P+T, PADRÃO BRASILEIRO 20A. h=1,10m OU INDICADA.
- PF - PONTO DE FORÇA MÉDIO, h=1,20m OU INDICADA.
- LUMINÁRIA DE PAREDE (ARANDELA), 9W LED.
- LUMINÁRIA DIFUSOR ALETADO DE SOBREPOR EM CHAPA DE AÇO, ACABAMENTO COM PINTURA ELETROSTÁTICA NA COR BRANCA. POTÊNCIA 1x18W EM LED, TENSÃO=127V.
- LUMINÁRIA DIFUSOR ALETADO DE SOBREPOR EM CHAPA DE AÇO, ACABAMENTO COM PINTURA ELETROSTÁTICA NA COR BRANCA. POTÊNCIA 2x18W EM LED, TENSÃO=127V.
- LUMINÁRIA 1x9W, 127V, DE SOBREPOR EM CHAPA DE AÇO ACABAMENTO COM PINTURA ELETROSTÁTICA NA COR BRANCA (NORMAL).

NOTAS:

- 1 - ELETRODUTOS NÃO DIMENSIONADOS SERÃO DE Ø3/4".
- 2 - ELETRODUTOS EMBUTIDOS EM LAJES OU ALVENARIA SERÃO EM PVC FLEXÍVEL CORRUGADO DE ALTA RESISTÊNCIA PARA EVITAR QUE SEJAM AMASSADOS PARA NÃO REDUZIR A SEÇÃO DO MESMO.
- 3 - ELETRODUTOS APARENTES SOBRE OS FORROS SERÃO EM PVC RÍGIDO COM TERMINAÇÕES EM BUCHA E ARRUELA DE ALUMÍNIO FUNDIDO EM CAIXAS DE PVC, NAS INSTALAÇÕES APARENTES SERÃO COM AS MESMAS CARACTERÍSTICAS, MAS COM AS CAIXAS TIPO CONDULETE COM TAMPA.
- 4 - AS TOMADAS DE PAREDE NÃO DIMENSIONADAS SERÃO DE 100W.
- 5 - PARA DIMENSIONAMENTO DOS CONDUTORES E DISJUNTORES DOS CIRCUITOS VER QUADROS DE CARGAS.
- 6 - TODOS OS QUADROS ELÉTRICOS DEVERÃO SER LOCADOS A 1,50m, DO EIXO AO PISO ACABADO
- 7 - A IDENTIFICAÇÃO DOS CONDUTORES DEVERÁ OBEDECER AS SEGUINTES CONVENÇÕES:
CIRCUITOS BIFÁSICOS/ TRIFÁSICOS: NEUTRO - AZUL CLARO FASE A - PRETO FASE B - PRETO FASE C - PRETO TERRA - VERDE
CIRCUITOS MONOFÁSICOS: FASE - PRETO RETORNO - AMARELO NEUTRO - AZUL CLARO TERRA - VERDE
- 8 - TODAS AS ESTRUTURAS METÁLICAS, DUTOS DE AR CONDICIONADO, CAIXAS DE PASSAGEM/LIGAÇÃO, DE INTERRUPTORES/TOMADAS, PAINÉIS E APARELHOS DE ILUMINAÇÃO DEVERÃO SER CONECTADOS AO CONDUTOR DE PROTEÇÃO (TERRA).
- 9 - TODA DISTRIBUIÇÃO DE ILUMINAÇÃO E TOMADAS SERÁ EXECUTADA EM CONDUTOR FORMADO DE FIOS DE COBRE ELETROLÍTICO NO, TEMPERA MOLE, REVESTIDO EM PVC, AFUMEX, 70°C, 750V (CLASSE 5). FABRICAÇÃO: PRYSMIAN, INBRAC OU FICAP.
- 10 - IDENTIFICAR COM ANILHA DE IDENTIFICAÇÃO PLÁSTICA, E AGRUPAR TODOS OS CIRCUITOS DENTRO DOS QUADROS E CAIXAS DE PASSAGEM COM ANILHAS PLÁSTICAS.
- 11 - TODAS AS TOMADAS DEVERÃO SER IDENTIFICADAS COM A TENSÃO E CIRCUITO DE USO.
- 12 - NORMAS APLICADAS:
NBR 5410/2004 - INSTALAÇÕES ELÉTRICAS DE BAIXA TENSÃO.
NBR 5419/2005 - PROTEÇÃO DE ESTRUTURAS CONTRA DESCARGAS ATMOSFÉRICAS.
NR 10 - SEGURANÇA EM INSTALAÇÕES E SERVIÇOS DE ELETRICIDADE.

Nota: Conferir medidas no local

00	Emissão inicial	05/08/2023
Revisão	Descrição	Data
Descrição: Projeto Básico de Instalações Elétricas para Reforma do Castelinho de Gragoatá - Bairro de Gragoatá - Município de Niterói - RJ		
Desenho:	Agosto/2023	IE-01
Planta Baixa - 1º e 2º Pavimento e Cobertura (Iluminação, Tomadas e Força)	Escala: Indicada Formato: A1	

SIMBOLOGIA:

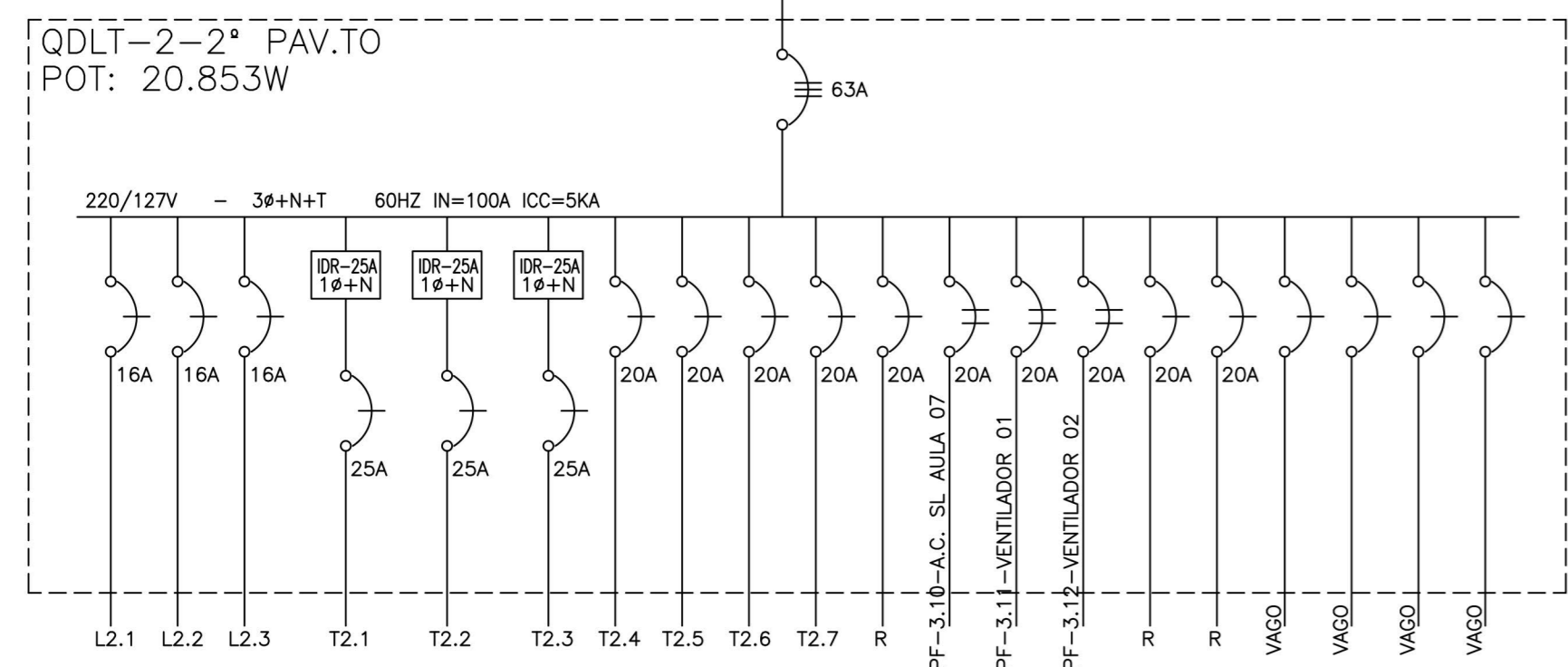
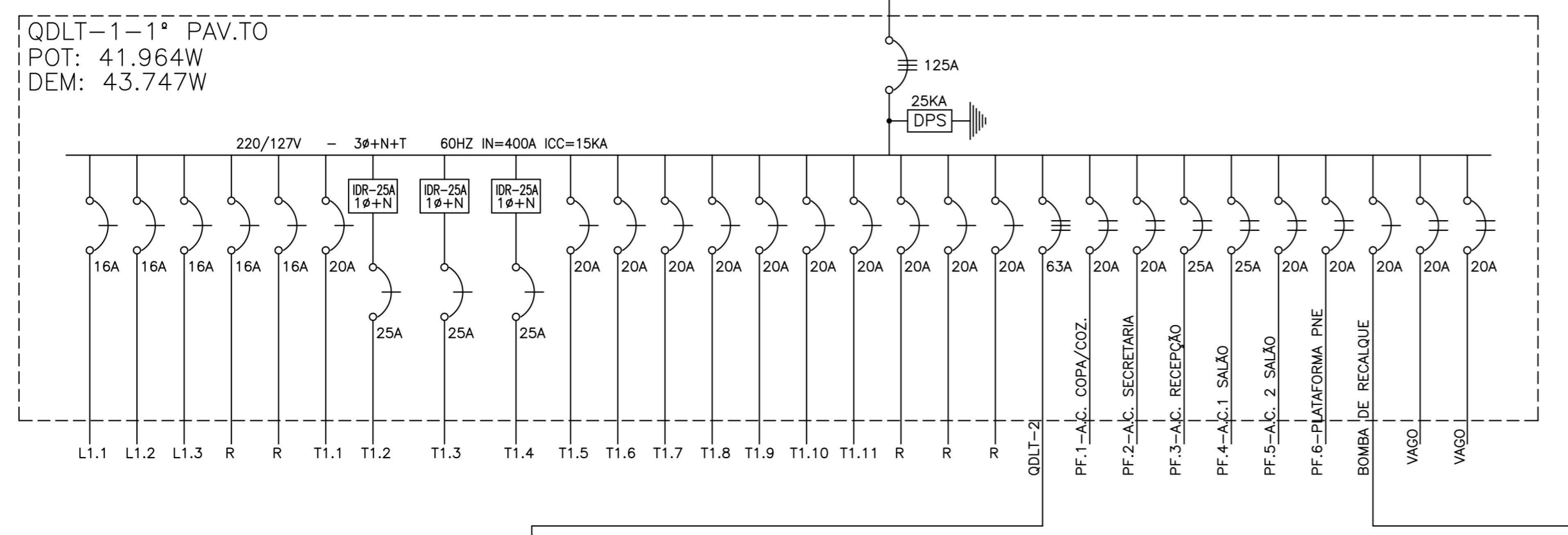
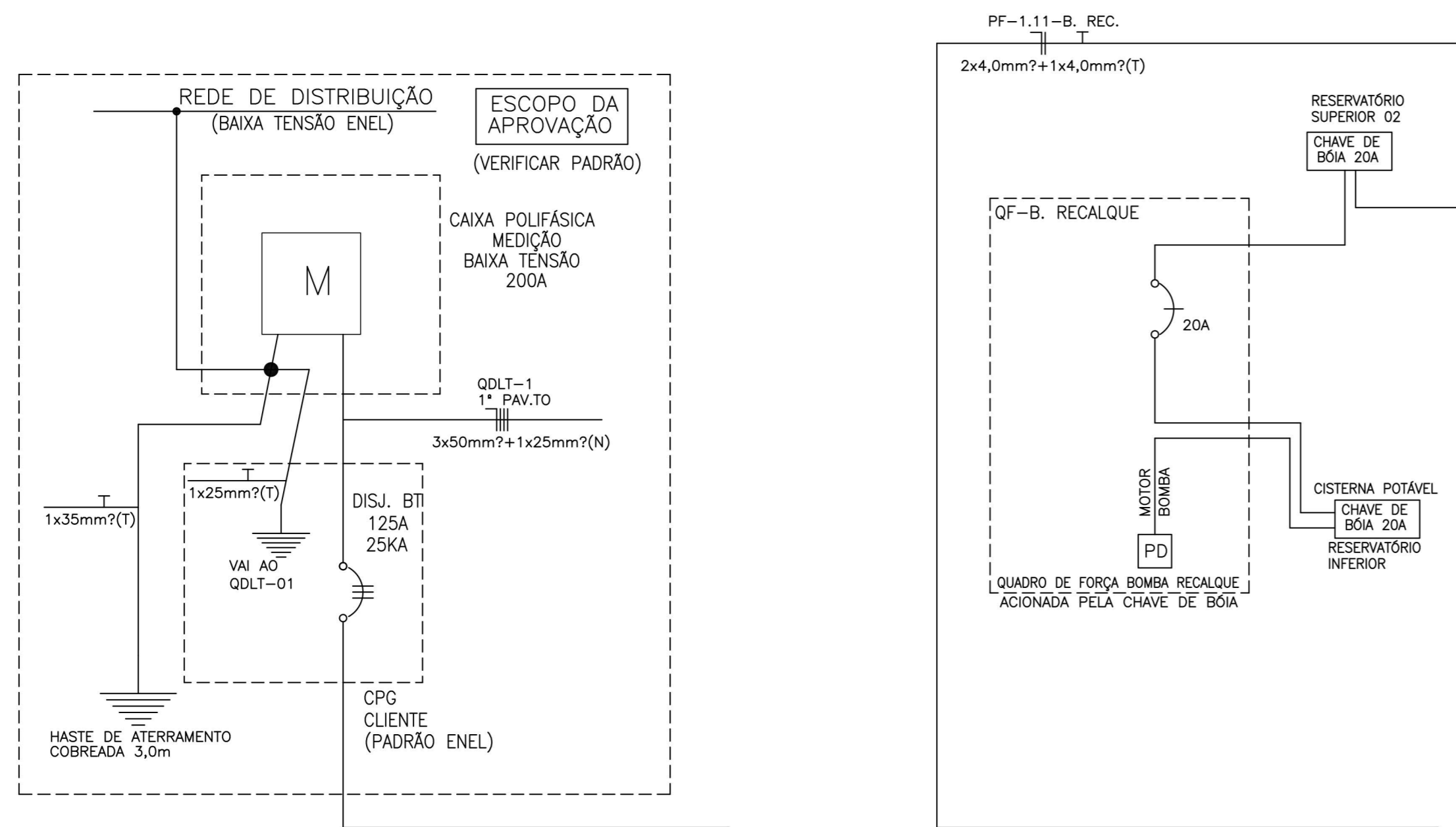
- DISJUNTOR CAIXA MOLDADA MONOFÁSICO, 380V, IN / ICC = CONFORME INDICADO.
- DISJUNTOR CAIXA MOLDADA BIFÁSICO, 380V, IN / ICC = CONFORME INDICADO.
- DISJUNTOR CAIXA MOLDADA TRIFÁSICO, 380V, IN / ICC = CONFORME INDICADO.
- INTERRUPTOR DIFERENCIAL RESIDUAL - IDR.
- DISPOSITIVO DE PROTEÇÃO CONTRA SURTOS - DPS.

PARTIDA DOS MOTORES:

- ATÉ 5HP, PARTIDA DIRETA - COM 3 CONTATOS "NA" + 3 "NF".

NOTAS:

- AS TOMADAS DE PAREDE NÃO DIMENSIONADAS SERÃO DE 100W.
- TODOS OS QUADROS ELÉTRICOS DEVERÃO SER LOCALADOS A 1,50m, DO EIXO AO PISO ACABADO
- A IDENTIFICAÇÃO DOS CONDUTORES DEVERÁ OBEDECER AS SEGUINTE CONVENÇÕES:
 CIRCUITOS BIFÁSICOS/ TRIFÁSICOS: CIRCUITOS MONOFÁSICOS:
 NEUTRO - AZUL CLARO FASE - PRETO
 FASE A - PRETO RETORNO - AMARELO
 FASE B - PRETO NEUTRO - AZUL CLARO
 FASE C - PRETO TERRA - VERDE
- TODA DISTRIBUIÇÃO DE ILUMINAÇÃO E TOMADAS SERÁ EXECUTADA EM CONDUTOR FORMADO DE FIOS DE COBRE ELETROLÍTICO NÚ, TEMPERA MOLE, REVESTIDO EM PVC, AFUMEX, 70°C, 750V (CLASSE 5). FABRICAÇÃO: PRYSMIAN, INBRAC OU FICAP.
- NORMAS APLICADAS:
 NBR 5410/2004 - INSTALAÇÕES ELÉTRICAS DE BAIXA TENSÃO.
 NBR 5419/2005 - PROTEÇÃO DE ESTRUTURAS CONTRA DESCARGAS ATMOSFÉRICAS.
 NR 10 - SEGURANÇA EM INSTALAÇÕES E SERVIÇOS DE ELÉTRICIDADE.



01 DIAGRAMA UNIFILAR GERAL SEM_ESCALA

QUADRO DE CARGAS		Local:		Capacidade do quadro		DADOS DO BARRAMENTO	
Referência: QDLT-1 - PRIMEIRO PAVIMENTO - QUADRO GERAL		NITERÓI - RJ		220		30-60E-100A-10LA	
QUADRO DE DISTRIBUIÇÃO DE ILUMINAÇÃO E TOMADAS		XX dig. parciais em trifásico		In		In	
Número do Circuito	Disjuntor	ILUMINAÇÃO (W)	TOMADAS (W)	EQUIPAMENTOS (W)	EQUIP. (CV/W)	Total	Total
L1.1	1 16	2 18				702	763
L1.2	1 16	2 10				198	215
L1.3	1 16	13				117	127
RESERVA	1 16					0	0
T1.1	1 25		9			450	489
T1.2	1 25			1		1060	1087
T1.3	1 25			2		1200	1304
T1.4	1 25			2		1200	1304
T1.5	1 20		7 2			1100	1196
T1.6	1 20		6			600	652
T1.7	1 25		18			1800	1957
T1.8	1 20		12			1200	1304
T1.9	1 20		12			1200	1304
T1.10	1 20		16			1600	1739
T1.11	1 20		4	2		1600	1739
RESERVA	1 20					0	0
RESERVA	1 20					0	0
RESERVA	1 20					0	0
QDLT-2	3 63					20833	22666
PF.1	2 20					1099	1195
PF.2	2 20					1099	1195
PF.3	2 25					1647	1790
PF.4	2 25					1647	1790
PF.5	2 20					1647	1790
PF.6	3 20					5000	5435
RESERVA	1 20					0	0
ESPACO VAGO	2					0	0
ESPACO VAGO	2					0	0
DPS						0	0
DPS						0	0
DPS						0	0
DPS						0	0
DPS						0	0

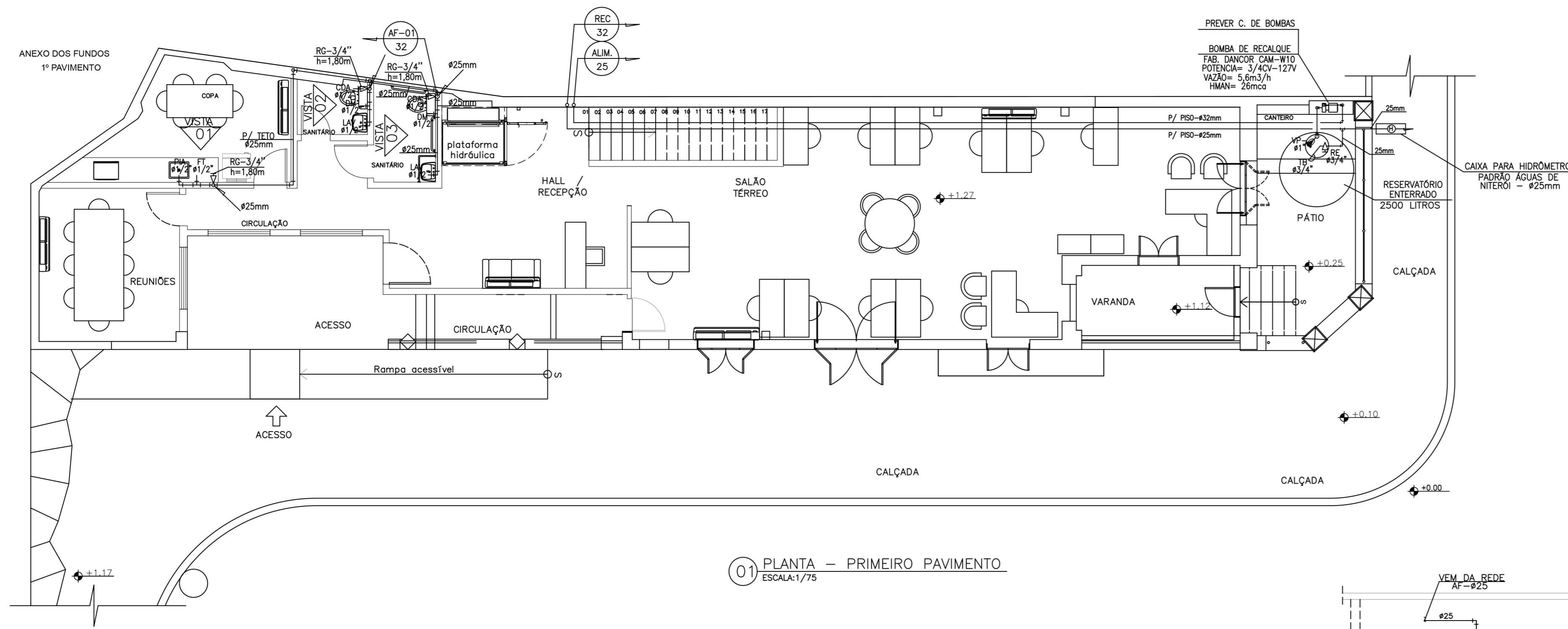
02 QUADRO DE CARGAS - QDLT-01 SEM_ESCALA

QUADRO DE CARGAS		Local:		Capacidade do quadro		DADOS DO BARRAMENTO	
Referência: QDLT-2 - 2º PAVIMENTO		NITERÓI - RJ		220		30-60E-100A-10LA	
QUADRO DE DISTRIBUIÇÃO DE ILUMINAÇÃO E TOMADAS		XX dig. parciais em trifásico		In		In	
Número do Circuito	Disjuntor	ILUMINAÇÃO (W)	TOMADAS (W)	EQUIPAMENTOS (W)	EQUIP. (CV/W)	Total	Total
L2.1	1 16		17			306	333
L2.2	1 16		14			252	274
L2.3	1 16		14			306	333
T2.1	1 25		6			54	59
T2.2	1 25		8			400	435
T2.3	1 25		1			600	652
T2.4	1 25		2			1400	1522
T2.5	1 40		15			5000	5435
T2.6	1 20		16			1400	1522
T2.7	1 20		12 1			1400	1522
RESERVA	1 20					0	0
RESERVA	1 20					0	0
RESERVA	1 25					1840	2000
RESERVA	1 20					1	736
PF.7	2 20					1	1835
PF.8	2 20					1	2383
PF.9	1 20					1	1647
RESERVA	1 20					0	0
RESERVA	2 20					0	0
ESPACO VAGO	1					0	0
ESPACO VAGO	2					0	0
ESPACO VAGO	3					0	0
ESPACO VAGO	3					0	0
ESPACO VAGO	3					0	0

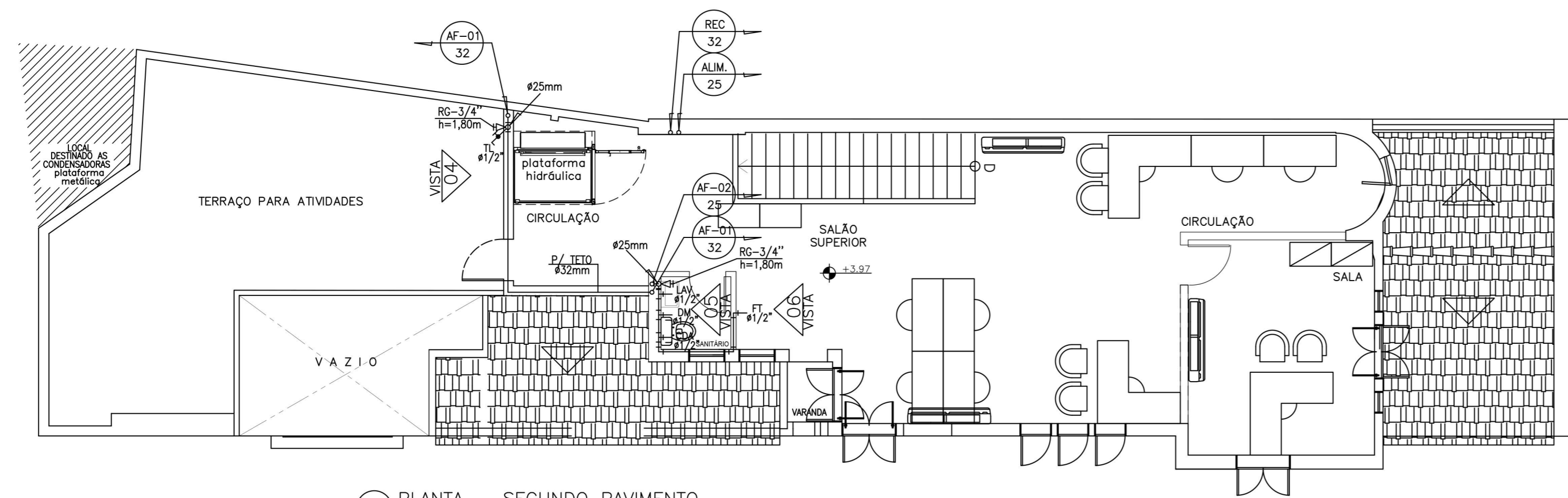
03 QUADRO DE CARGAS - QDLT-02 SEM_ESCALA

Nota: Conferir medidas no local

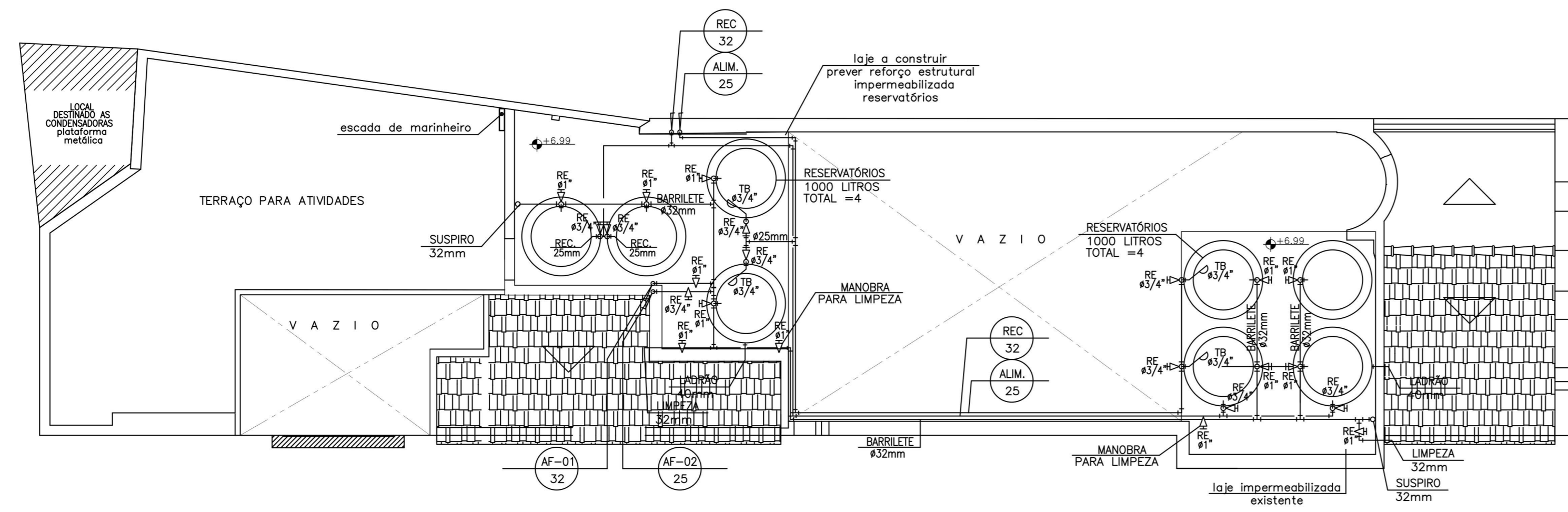
00	Emissão inicial	05/08/2023
Revisão	Descrição	Data
Descrição: Projeto Básico de Instalações Elétricas para Reforma do Castelinho de Gragoatá - Bairro de Gragoatá - Município de Niterói - RJ		Agosto/2023 Escala: Indicada Formato: A1
Desenho: Diagrama Unifilar Geral e Quadros de Cargas QDLT-01 e QDLT-02		IE-02



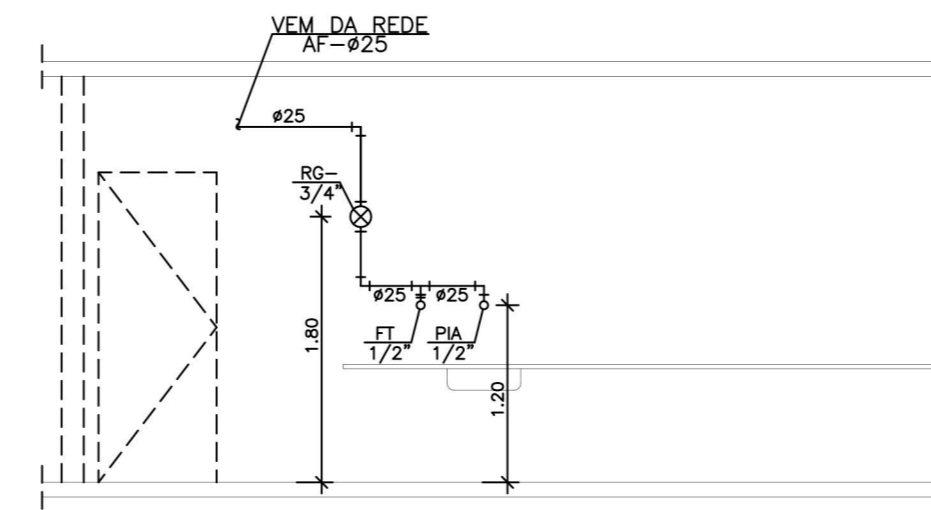
01 PLANTA - PRIMEIRO PAVIMENTO
ESCALA: 1/75



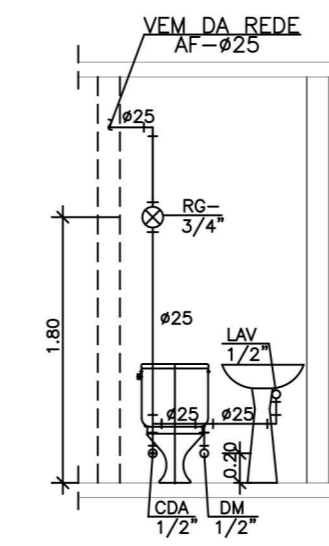
02 PLANTA - SEGUNDO PAVIMENTO
ESCALA: 1/75



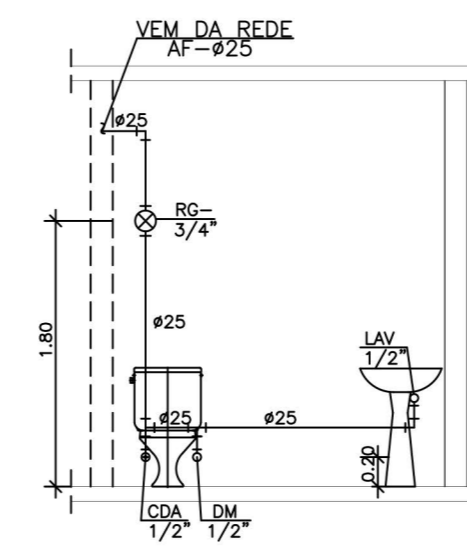
03 PLANTA - CAIXAS D'ÁGUA
ESCALA: 1/75



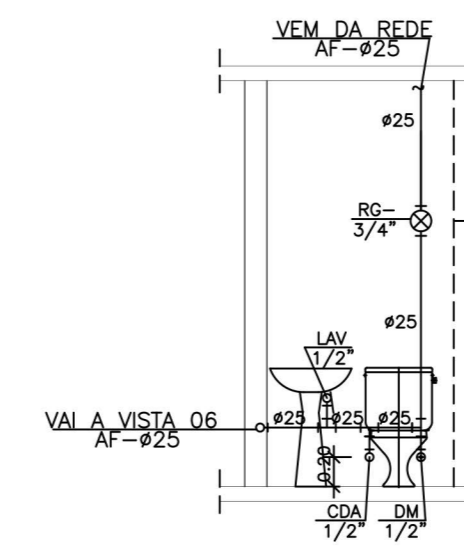
VISTA 01
ESCALA 1/50



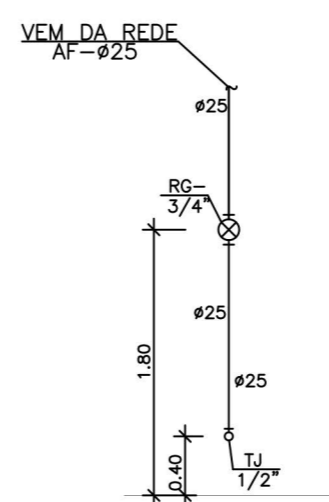
VISTA 02
ESCALA 1/50



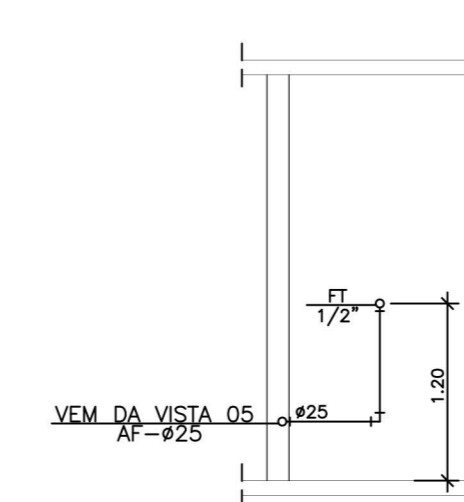
VISTA 03
ESCALA 1/50



VISTA 05
ESCALA 1/50



VISTA 04
ESCALA 1/50



VISTA 06
ESCALA 1/50

SIMBOLOGIA

- TUBULAÇÃO DE ÁGUA FRIA
- REGISTRO DE GAVETA
- TORNEIRA DE LIMPEZA
- VALVULA DE PÉ COM CRIVO
- TUBULAÇÃO QUE DESCE
- INDICAÇÃO DE COLUNA
A = NÚMERO DA COLUNA
B = DIÂMETRO DA COLUNA
- HIDRÔMETRO
- TORNEIRA DE BOIA

NOTAS:

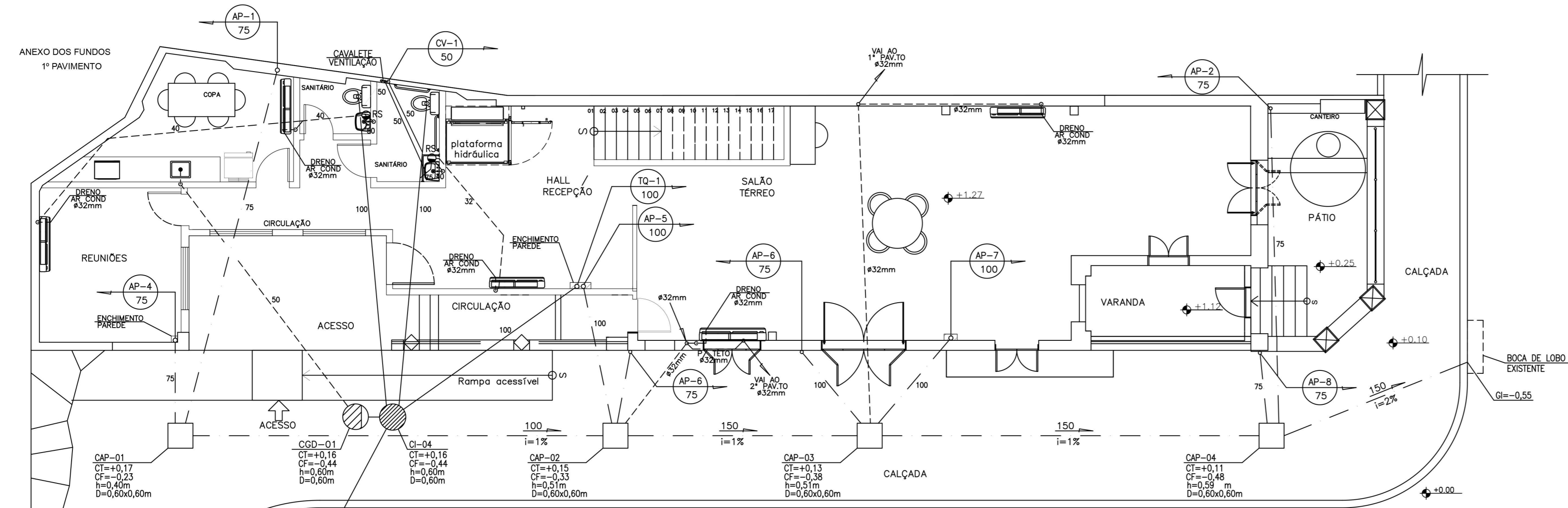
- 1- TODA TUBULAÇÃO DE ÁGUA FRIA DE DISTRIBUIÇÃO SERÁ PVC SOLDÁVEL CLASSE 15.
- 2- PARA DIMENSIONAMENTO DAS TUBULAÇÕES VER ESQUEMA VERTICAL.
- 3- O DIMENSIONAMENTO DAS TUBULAÇÕES ESTÃO EM MILÍMETROS, EXCETO ONDE INDICADO O CONTRÁRIO.
- 4- VER GABARITO DE ALTURAS DOS PONTOS NO PROJETO DE ARQUITETURA.

NOMENCLATURA

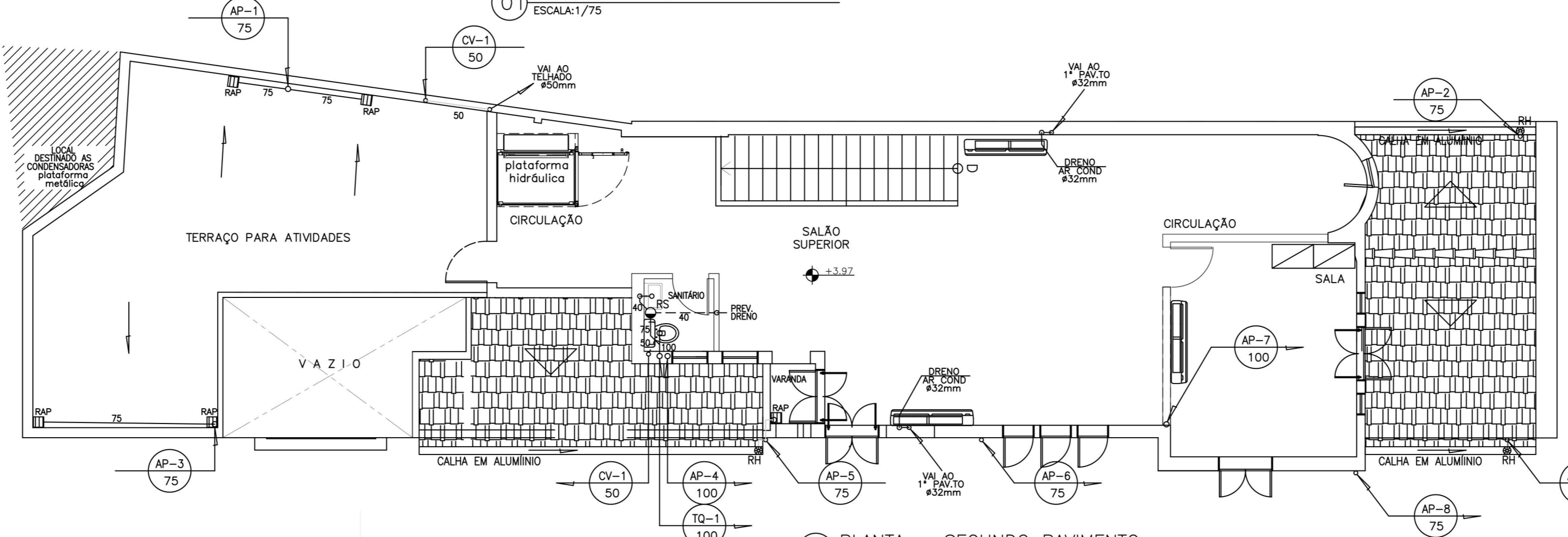
- AF - ÁGUA FRIA
- LAV - LAVATÓRIO
- PIA - PIA
- REC - RECALQUE
- TB - TORNEIRA DE BOIA
- H - HIDRÔMETRO
- RG - REGISTRO DE GAVETA
- TL - TORNEIRA DE LIMPEZA
- DM - DUCHA MANUAL
- FT - FILTRO
- CDA - CAIXA DE DESCARGA ACOPLADA

Nota: Conferir medidas no local

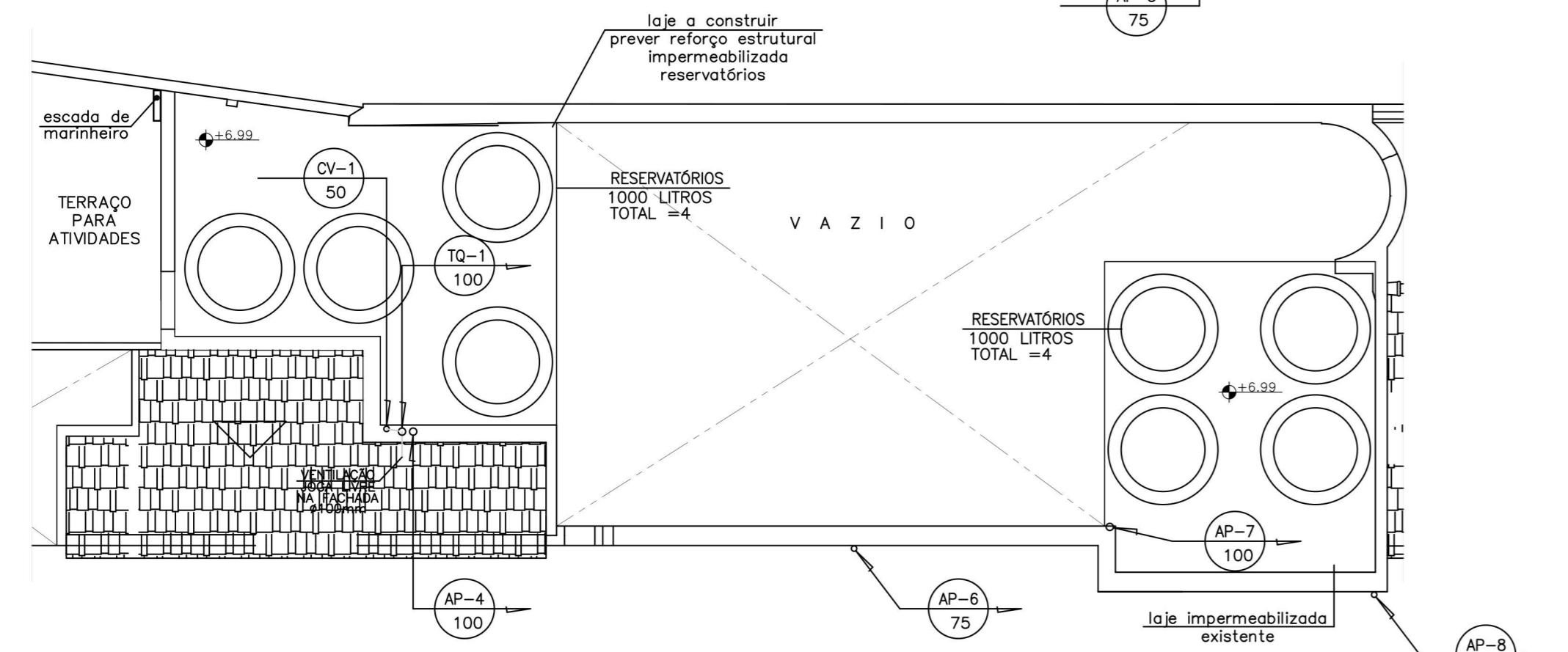
00	Emissão inicial	05/08/2023
Revisão	Descrição	Data
Descrição: Projeto Básico de Instalações Hidráulicas para Reforma do Castelinho de Gragoatá - Bairro de Gragoatá - Município de Niterói - RJ		Agosto/2023 Escala: Indicada Formato: A1
Desenho: Planta Baixa - 1º e 2º Pavimento e Caixa d'água.		IH-01



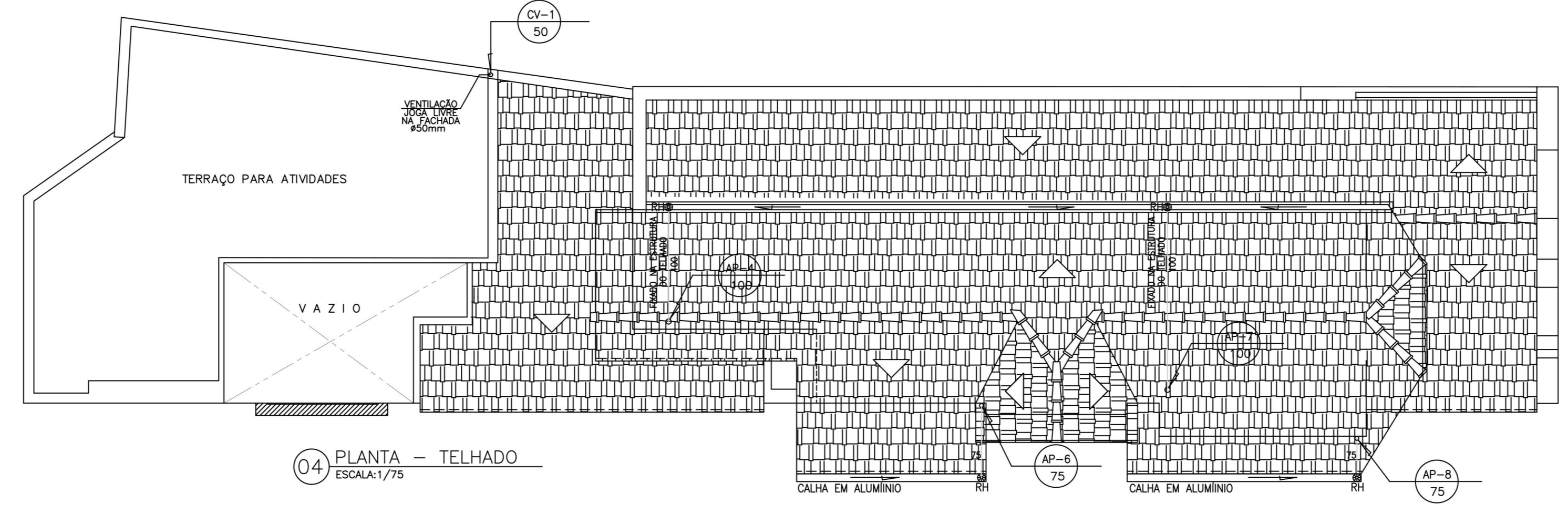
01 PLANTA - PRIMEIRO PAVIMENTO
ESCALA: 1/75



02 PLANTA - SEGUNDO PAVIMENTO
ESCALA: 1/75



03 PLANTA - CAIXAS D'ÁGUA
ESCALA: 1/75



04 PLANTA - TELHADO
ESCALA: 1/75

SIMBOLOGIA:

- TUBULAÇÃO DE ESGOTO PRIMÁRIO.
- - - TUBULAÇÃO DE ESGOTO SECUNDÁRIO.
- ... TUBULAÇÃO DE VENTILAÇÃO.
- TUBULAÇÃO DE ÁGUAS PLUVIAIS.
- CI (hatched circle) — CAIXA DE INSPEÇÃO.
- CS (circle with dot) — CAIXA SIFONADA.
- RS (circle with cross) — RALO SIFONADO.
- RH (circle with cross) — RALO HEMISFÉRICO.
- RAP (circle with cross) — RALO DE ÁGUAS PLUVIAIS.
- VR (circle with cross) — VÁLVULA DE RETENÇÃO COM PORTINHOLA.
- D Ø — DRENO.
- XX (circle with cross) — INDICAÇÃO DE COLUNA QUE SOBE.
- XX (circle with cross) — INDICAÇÃO DE COLUNA QUE DESCE.
- XX (circle with cross) — INDICAÇÃO DE COLUNA QUE PASSA.
- CA (square) — CAIXA DE AREIA.

NOTAS:



- 1 - TODA TUBULAÇÃO DE ESGOTO E ÁGUAS PLUVIAIS SERÃO EM PVC SÉRIE R, ATÉ 150mm, BITOLAS ACIMA DESTES USAR LINHA VINILFORT.
- 2 - O DIMENSIONAMENTO DAS TUBULAÇÕES EM MILÍMETROS EXCETO ONDE INDICADO O CONTRÁRIO.
- 3 - AS CAIXAS SERÃO EM ANEIS DE CONCRETO OU ALVENARIA.
- 4 - AO PÉ DE CADA COLUNA OU ANTES DE CADA DESVIO, SERÃO INSTALADOS CONEXÕES COM VISITA P/MANUTENÇÃO. (TES DE INSPEÇÃO)
- 5 - PARA DETALHES TÍPICOS VER PLANTA IS-02.

NOMECLATURA

- CI — CAIXA DE INSPEÇÃO.
- CG — CAIXA DE GORDURA.
- CA — CAIXA DE AREIA.
- RS — RALO SIFONADO.
- RH — RALO HEMISFÉRICO.
- RAP — RALO DE ÁGUA PLUVIAL.
- TO — TUBO DE QUEDA.
- AP — COLUNA DE ÁGUAS PLUVIAIS.
- CV — COLUNA VENTILAÇÃO.

Nota: Conferir medidas no local

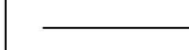
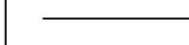







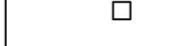
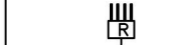





00	Emissão inicial	05/08/2023
Revisão	Descrição	Data

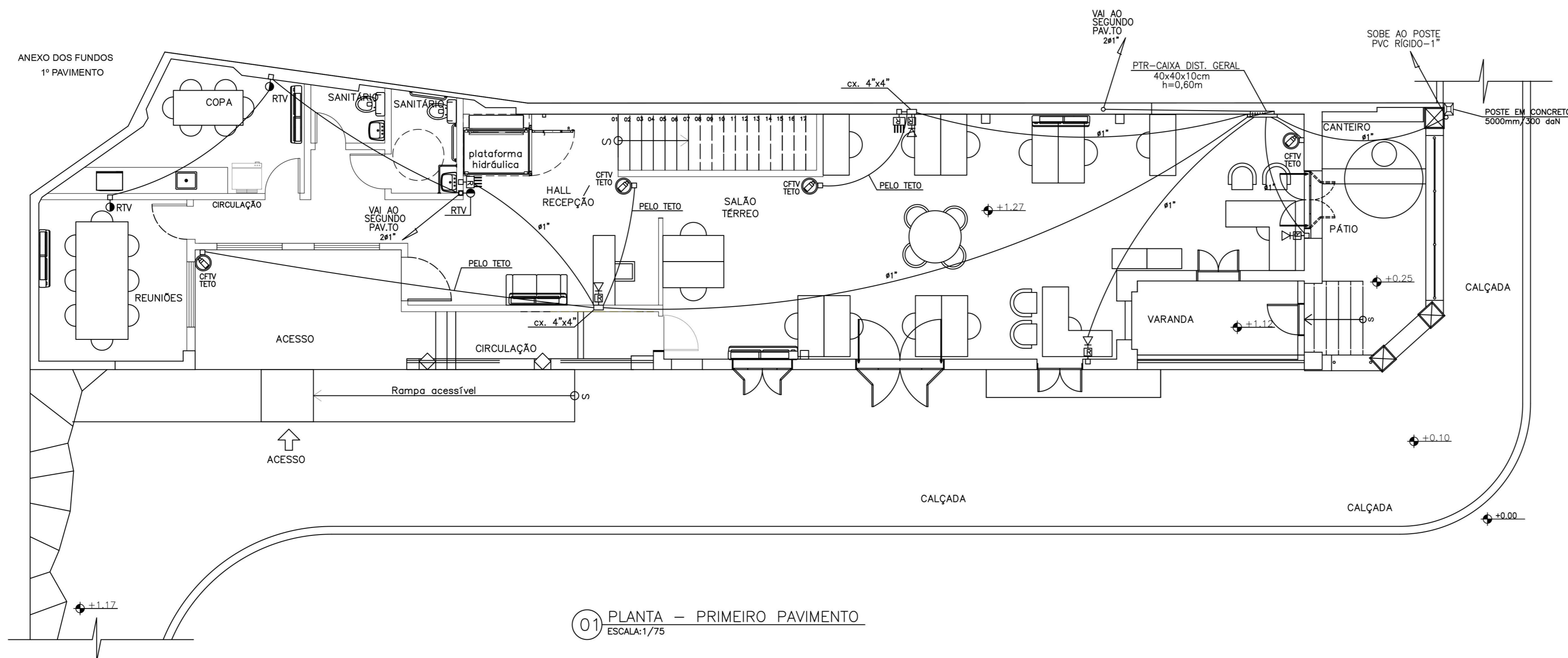



Descrição: Projeto Básico de Instalações Sanitárias para Reforma do Castelinho de Gragoatá - Bairro de Gragoatá - Município de Niterói - RJ
 Agosto/2023
 Escala: Indicada
 Formato: A1

IS-01

SIMBOLOGIA:

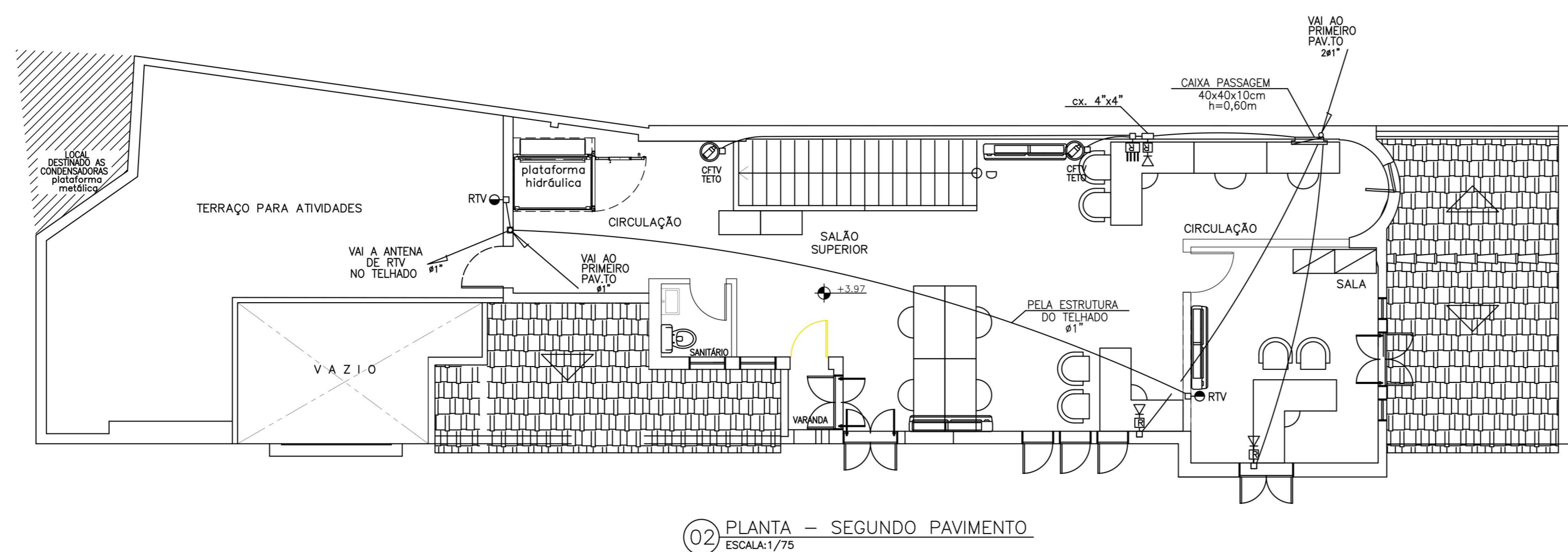
-  - ELETRODUTO DE DADOS
-  - ELETRODUTO ANTENA E CFTV.
-  - CAIXA DE PASSAGEM OU DISTRIBUIÇÃO DE TELECOM/ ESPECIAIS
-  - CAIXA ENTRADA OPERADORA DE TELEFONIA/ DADOS
-  - ELETRODUTO QUE DESCE.
-  - ELETRODUTO QUE SOBE.
-  - ELETRODUTO QUE PASSA.
-  - MONITOR VIDEO PORTEIRO ELETRÔNICO
-  - PONTO PARA TELEFONE FIXO, BAIXA h=0,30m OU INDICADA..
-  - BOTÃO E CÂMERA VIDEOPORTEIRO ELETRÔNICO
-  - CAIXA DE PASSAGEM PAREDE OU NO TETO.
-  - PONTO/ TOMADA PARA REDE DE DADOS, BAIXA h=0,30m OU INDICADA.
-  - PONTO PARA REDE DE DADOS ROTEADOR, ALTA h=2,30m OU INDICADA.
-  - PONTO/ TOMADA PARA ANTENA DE TV DIGITAL, ALTO h=2,10m OU INDICADA.
-  - CÂMERA DE CFTV, TIPO DOME, INSTALAÇÃO NA PAREDE OU TETO.
-  - CÂMERA DE CFTV, INSTALAÇÃO EXTERNA, NA PAREDE OU TETO.



01 PLANTA - PRIMEIRO PAVIMENTO
ESCALA:1/75

NOTAS:



- 1 - ELETRODUTOS NÃO DIMENSIONADOS SERÃO DE #3/4".
- 2 - ELETRODUTOS EMBUTIDOS EM LAJES OU ALVENARIA SERÃO EM PVC FLEXÍVEL CORRUGADO DE ALTA RESISTÊNCIA PARA EVITAR QUE SEJAM AMASSADOS PARA NÃO REDUZIR A SEÇÃO DO MESMO.
- 3 - ELETRODUTOS APARENTES SOBRE OS FORROS SERÃO EM PVC RÍGIDO COM TERMINAÇÕES EM BUCHA E ARRUELA DE ALUMÍNIO FUNDIDO EM CAIXAS DE PVC, NAS INSTALAÇÕES APARENTES SERÃO COM AS MESMAS CARACTERÍSTICAS, MAS COM AS CAIXAS TIPO CONDULETE COM TAMPAS.
- 4 - AS OS PONTOS E TOMADAS PARA AS PEÇAS SERÃO EM CAIXAS 4"x2".
- 5 - O PROJETO COMPREENDE OS SISTEMAS DE CABEÇAÇÃO APENAS DE FORMA SUGESTIVA, CABENDO A CONSTRUTORA/ INSTALADORA, CONSULTAR UMA EMPRESA ESPECIALIZADA PARA DETALHAMENTO DE TODAS AS ESPECIALIDADES AQUI REPRESENTADAS.



02 PLANTA - SEGUNDO PAVIMENTO
ESCALA:1/75

Nota: Conferir medidas no local

00	Emissão inicial	05/08/2023
Revisão	Descrição	Data

		Descrição: Projeto Básico de Instalações Especiais para Reforma do Castelinho de Gragoatá - Bairro de Gragoatá - Município de Niterói - RJ
		Agosto/2023 Escala: Indicada Formato: A1
Desenho: Planta Baixa - 1º, 2º Pavimento e Telhado (Telecom e Especiais)	IT-01	

