



LOCALIZAÇÃO
SEM ESCALA

NOTAS:

1. COTAS E DIMENSÕES EM METRO, EXCETO ONDE INDICADO.
2. TODAS AS MEDIDAS APRESENTADAS DEVERÃO SER CONFIRMADAS POR OCASIÃO DA LOCAÇÃO DA OBRA.
3. O MÉTODO EXECUTIVO DEVERÁ SER ADEQUADO ÀS CONDICIONANTES LOCAIS E GEOLÓGICAS, VISANDO A SEGURANÇA DURANTE A EXECUÇÃO DA OBRA.
4. MATERIAIS:

CORTINA ATIRANTADA:
CONCRETO ARMADO: $f_{ck} \geq 25$ MPa;
CONCRETO MAGRO: $f_{ck} \geq 10$ MPa;
AÇO CA-50;
TIRANTE: CT > 20 T E $\varnothing=32$ mm
DRENAGEM:
CONCRETO ARMADO: $f_{ck} \geq 25$ MPa;
CONCRETO MAGRO: $f_{ck} \geq 10$ MPa;
AÇO CA-50;
5. O COBRIMENTO DAS ARMADURAS DA DRENAGEM E DA CORTINA ATIRANTADA DEVERÁ SER DE 3 cm;
6. A DOBRAGEM E EMENDA DAS BARRAS DEVERÃO ESTAR DE ACORDO COM A NBR-6118.

1	JAN/2023			EMIÇÃO INICIAL
Nº	DATA	VISTO	APROV.	REVISÕES

EMUSA – PREFEITURA MUNICIPAL DE NITERÓI

LOCAL <u>MARAVISTA</u>	PROJETO
ENDEREÇO <u>RUA FRANCISCO DA COSTA MENEZES</u>	DESENHO
COORDENADAS <u>23K, 701.726E, 7.462.137S</u>	VISTO
ASSUNTO <u>RECUPERAÇÃO DE ENCOSTA</u>	APROVADO
TÍTULO <u>LOCALIZAÇÃO</u>	DATA <u>16/01/23</u>
	ESCALA <u>SEM ESCALA</u>
	PROC.Nº
	DES.Nº <u>MV_01/06</u>



NOTAS:

1. COTAS E DIMENSÕES EM METRO, EXCETO ONDE INDICADO.
2. TODAS AS MEDIDAS APRESENTADAS DEVERÃO SER CONFIRMADAS POR OCASIÃO DA LOCAÇÃO DA OBRA.
3. O MÉTODO EXECUTIVO DEVERÁ SER ADEQUADO ÀS CONDICIONANTES LOCAIS E GEOLÓGICAS, VISANDO A SEGURANÇA DURANTE A EXECUÇÃO DA OBRA.
4. MATERIAIS:
 - CORTINA ATIRANTADA:
 - CONCRETO ARMADO: $f_{ck} \geq 25$ MPa;
 - CONCRETO MAGRO: $f_{ck} \geq 10$ MPa;
 - AÇO CA-50;
 - TIRANTE: CT > 20 T E $\varnothing=32$ mm
 - DRENAGEM:
 - CONCRETO ARMADO: $f_{ck} \geq 25$ MPa;
 - CONCRETO MAGRO: $f_{ck} \geq 10$ MPa;
 - AÇO CA-50;
5. O COBRIMENTO DAS ARMADURAS DA DRENAGEM E DA CORTINA ATIRANTADA DEVERÁ SER DE 3 cm;
6. A DOBRAGEM E EMENDA DAS BARRAS DEVERÃO ESTAR DE ACORDO COM A NBR-6118.

1	JAN/2023			EMIÇÃO INICIAL
Nº	DATA	VISTO	APROV.	REVISÕES

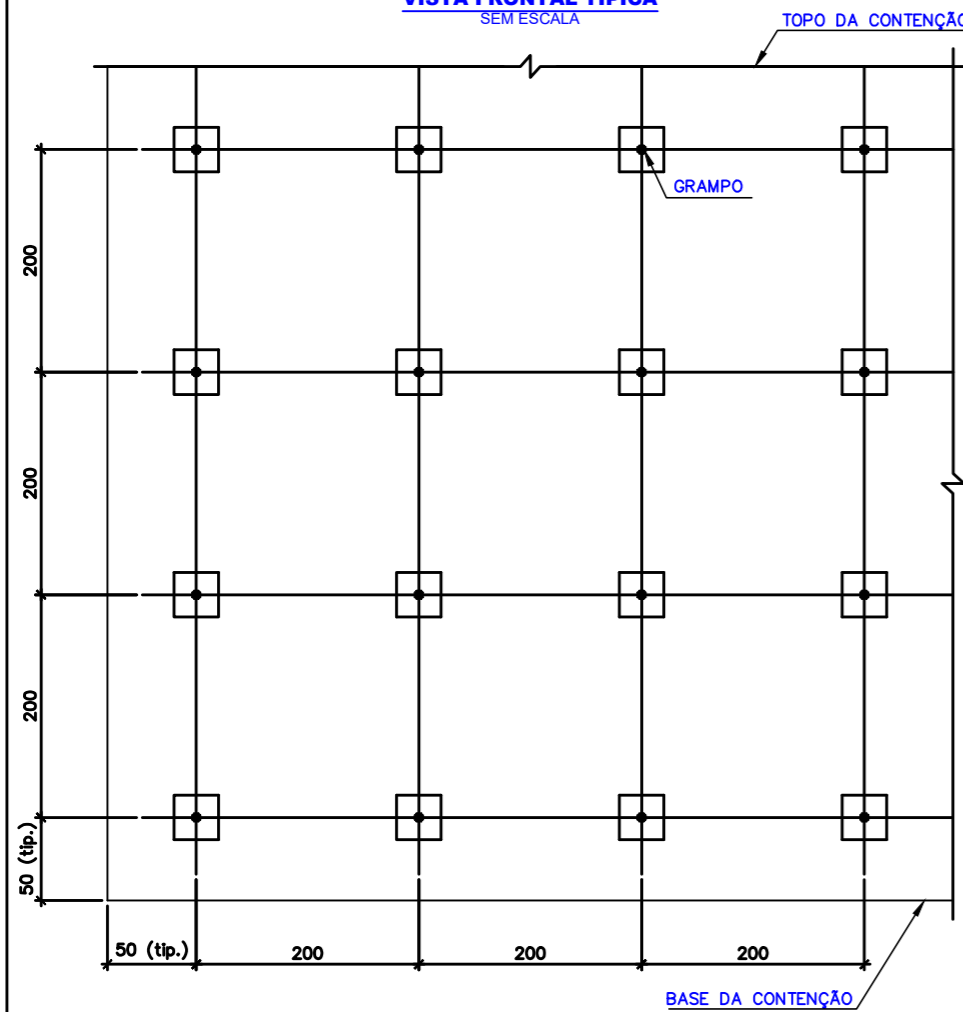
EMUSA – PREFEITURA MUNICIPAL DE NITERÓI

LOCAL <u>MARAVISTA</u>	PROJETO
ENDEREÇO <u>RUA FRANCISCO DA COSTA MENEZES</u>	DESENHO
COORDENADAS <u>23K, 701.726E, 7.462.137S</u>	VISTO
ASSUNTO <u>RECUPERAÇÃO DE ENCOSTA</u>	APROVADO
TÍTULO <u>SITUAÇÃO</u>	DATA <u>16/01/23</u>
	ESCALA <u>SEM ESCALA</u>
	PROC.Nº
	DES.Nº <u>MV_02/06</u>

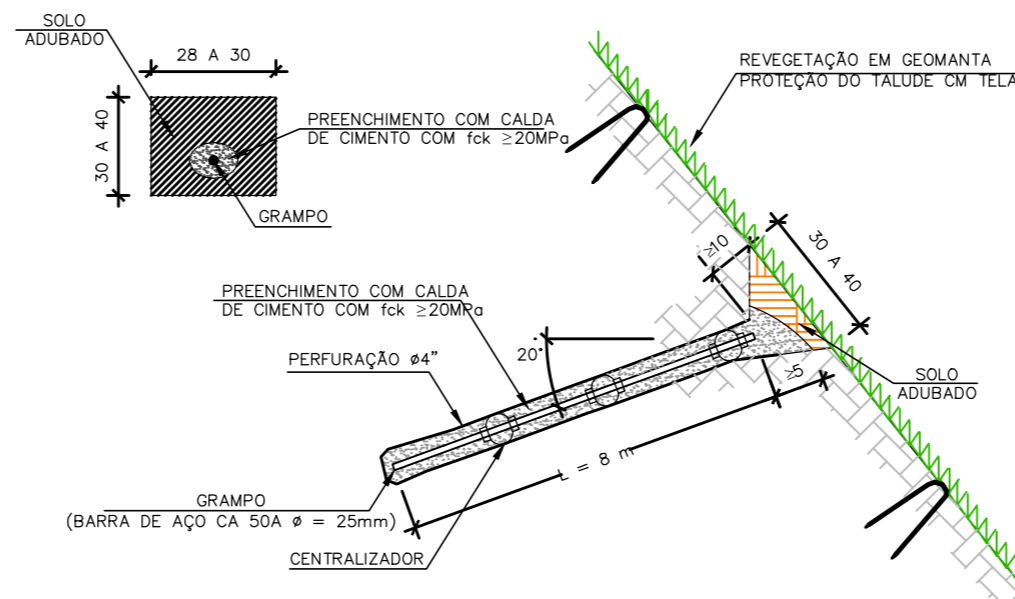
SITUAÇÃO SEM ESCALA

Google Earth

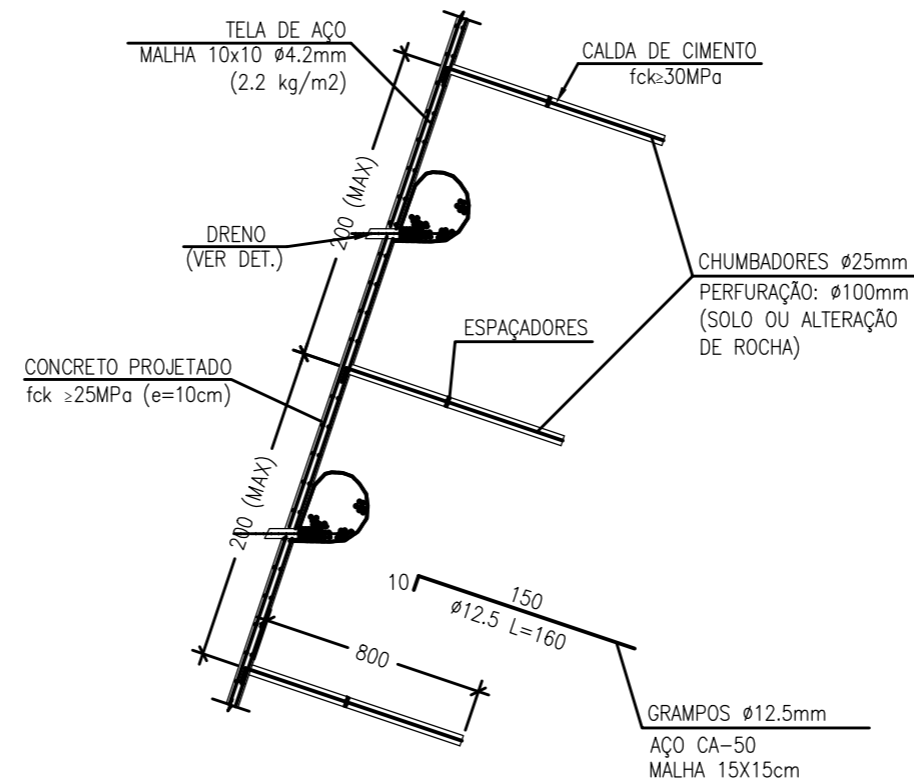
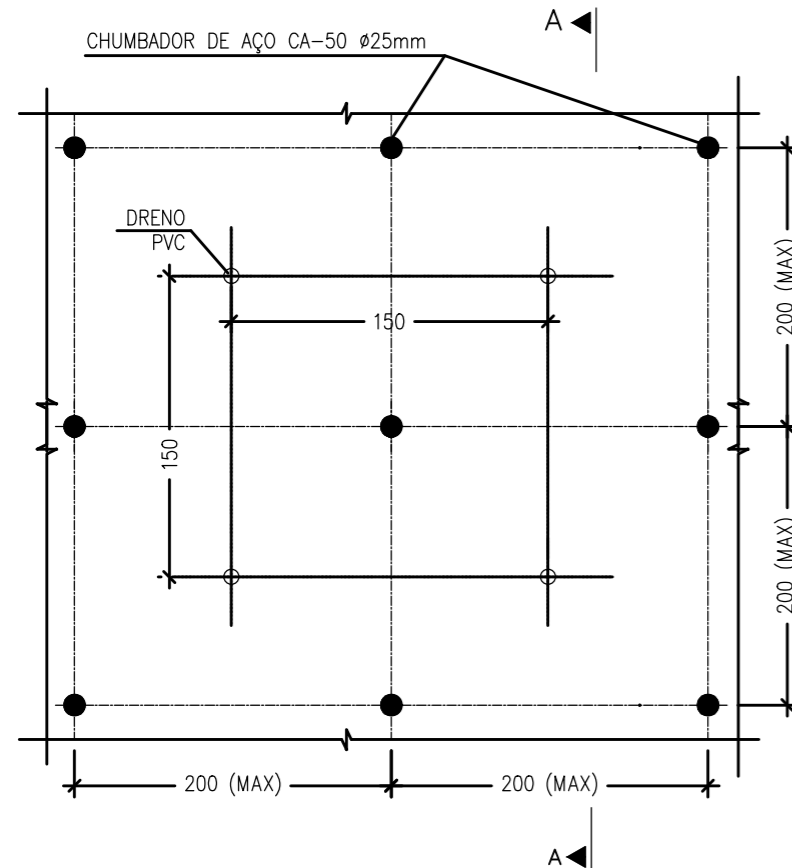
SOLO GRAMPEADO VERDE
VISTA FRONTAL TÍPICA
SEM ESCALA



DETALHE 1 - GRAMPO E FACE REVESTIDA COM GEOMANTA
SEM ESCALA



DETALHE CONCRETO PROJETADO
SEM ESCALA



NOTAS:

1. COTAS E DIMENSÕES EM METRO, EXCETO ONDE INDICADO.
2. TODAS AS MEDIDAS APRESENTADAS DEVERÃO SER CONFIRMADAS POR OCASIÃO DA LOCAÇÃO DA OBRA.
3. O MÉTODO EXECUTIVO DEVERÁ SER ADEQUADO ÀS CONDICIONANTES LOCAIS E GEOLÓGICAS, VISANDO A SEGURANÇA DURANTE A EXECUÇÃO DA OBRA.
4. MATERIAIS:

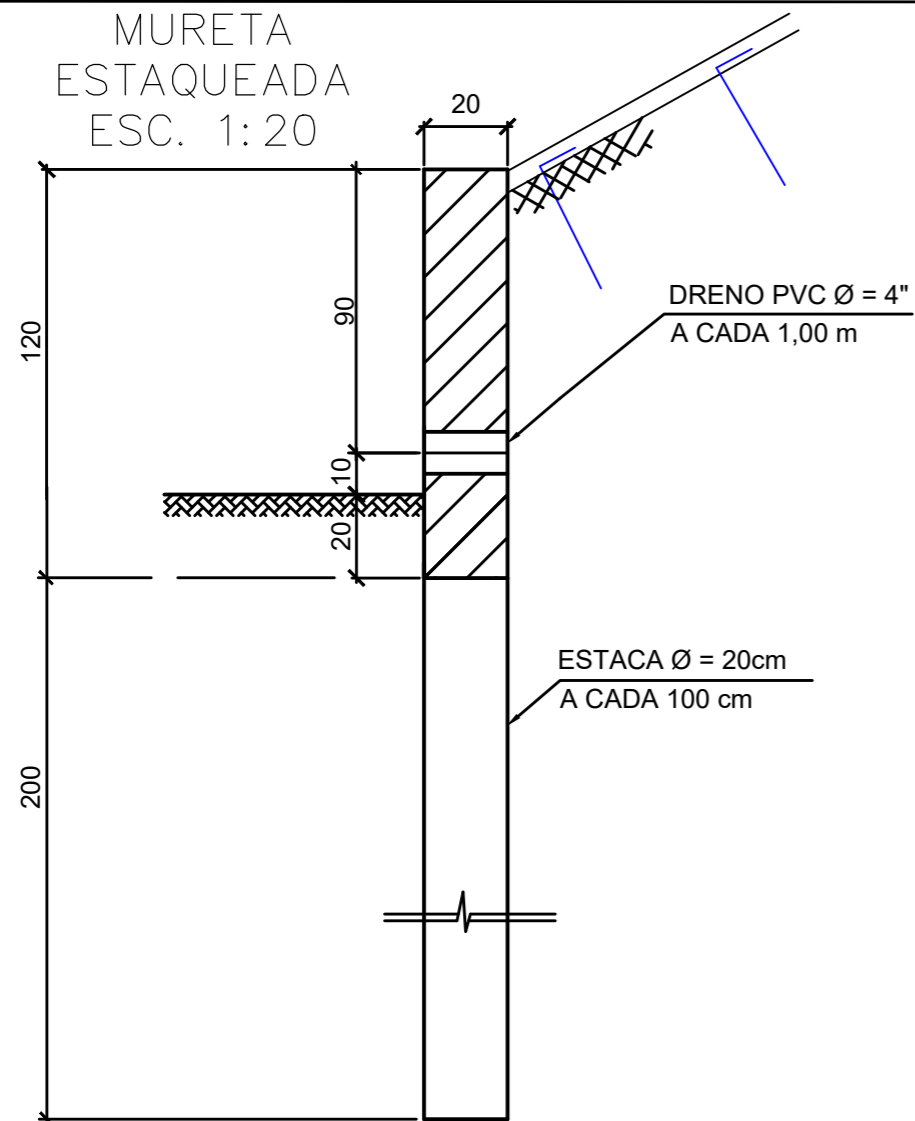
CONCRETO PROJETADO;
AÇO CA-50;

DRENAGEM:
CONCRETO ARMADO: fck ≥ 25 MPa;
CONCRETO MAGRO: fck ≥ 10 MPa;
AÇO CA-50;
5. O COBRIMENTO DAS ARMADURAS DA DRENAGEM E DA CORTINA ATIRANTADA DEVERÁ SER DE 3 cm;
6. A DOBRAGEM E EMENDA DAS BARRAS DEVERÃO ESTAR DE ACORDO COM A NBR-6118.

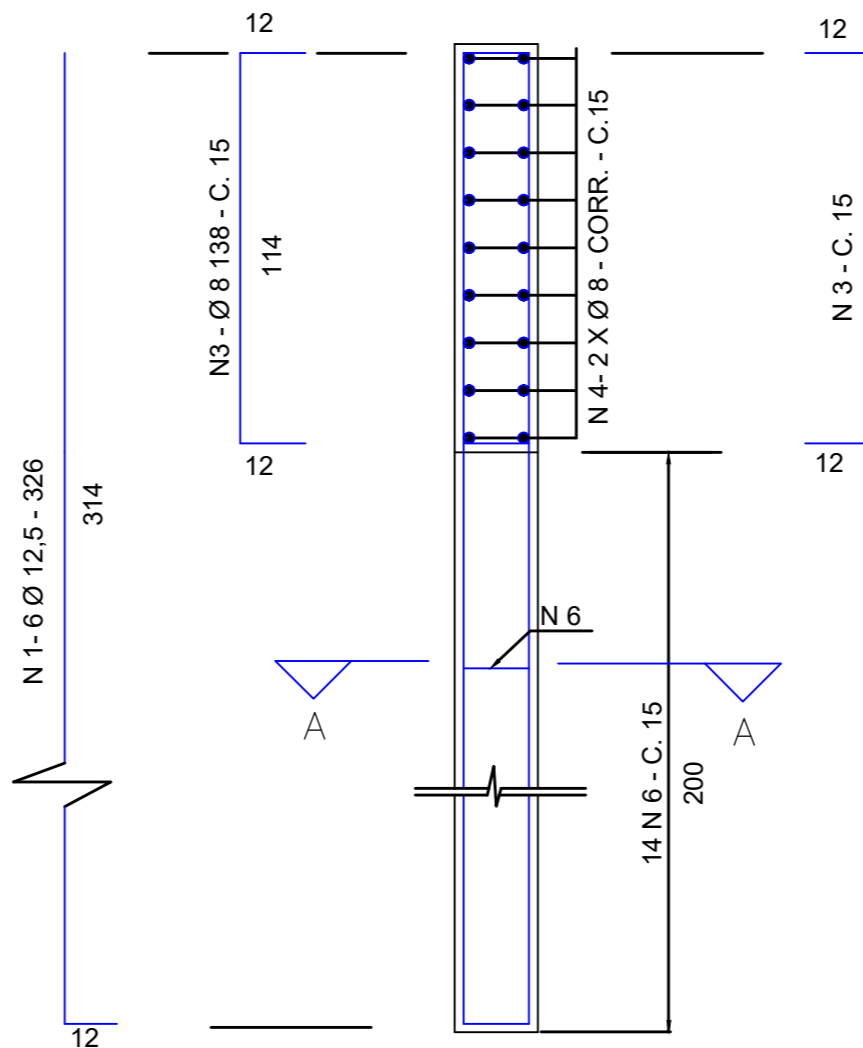
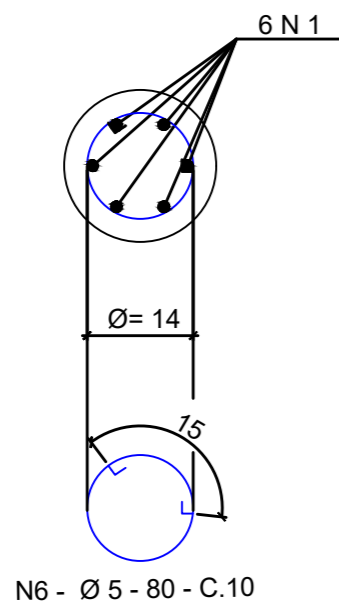
1	JAN/2023			EMISSÃO INICIAL
Nº	DATA	VISTO	APROV.	REVISÕES

EMUSA – PREFEITURA MUNICIPAL DE NITERÓI

LOCAL <u>MARAVISTA</u>	PROJETO
ENDEREÇO <u>RUA FRANCISCO DA COSTA MENEZES</u>	DESENHO
COORDENADAS <u>23K, 701.726E, 7.462.137S</u>	VISTO
ASSUNTO <u>RECUPERAÇÃO DE ENCOSTA</u>	APROVADO
TÍTULO <u>DETALHE SOLO GRAMPEADO E CONCRETO PROJETADO</u>	DATA <u>16/01/23</u>
	ESCALA <u>SEM ESCALA</u>
	PROC.Nº
	DES.Nº <u>MV_03/06</u>



CORTE A - A
ESC. 1:10



LISTA DE FERROS

PARA 1,0m LINEAR DE VIGA (20 X 120)

N	Ø		Q	COMPRIMENTO	
	mm	pol		UNIT. (cm)	TOTAL (m)
1	12,5	1/2	6	326	19,6
2					
3	8,0	5/16	13,33	138	18,4
4	8,0	5/16	18	CORR.	18,0
5					
6	5,0	3/16	14	80	11,2

RESUMO

PARA 1,0m LINEAR DE VIGA (20 X 120)

Ø		COMPR. TOTAL (m)	PESO TOTAL (Kg)
mm	pol		
12,5	1/2	19,6	19,6
8,0	5/16	36,4	14,6
5,0	3/16	11,2	1,8
PESO TOTAL			36,0 Kg

NOTAS:

1. COTAS E DIMENSÕES EM METRO, EXCETO ONDE INDICADO.
2. TODAS AS MEDIDAS APRESENTADAS DEVERÃO SER CONFIRMADAS POR OCASIÃO DA LOCAÇÃO DA OBRA.
3. O MÉTODO EXECUTIVO DEVERÁ SER ADEQUADO ÀS CONDICIONANTES LOCAIS E GEOLÓGICAS, VISANDO A SEGURANÇA DURANTE A EXECUÇÃO DA OBRA.
4. MATERIAIS:

CONCRETO PROJETADO;
AÇO CA-50;

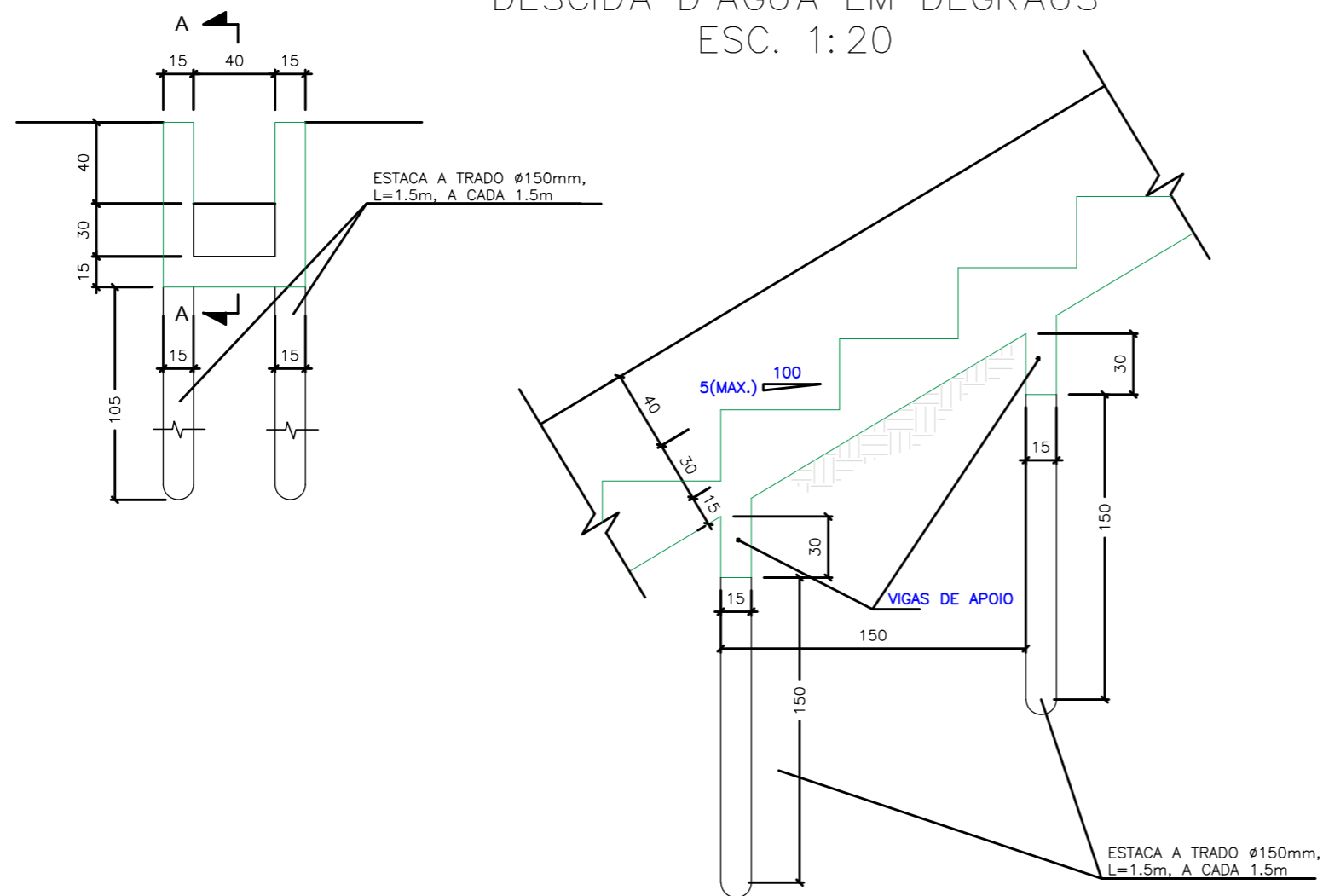
DRENAGEM:
CONCRETO ARMADO: fck ≥ 25 MPa;
CONCRETO MAGRO: fck ≥ 10 MPa;
AÇO CA-50;
5. O COBRIMENTO DAS ARMADURAS DA DRENAGEM E DA CORTINA ATIRANTADA DEVERÁ SER DE 3 cm;
6. A DOBRAGEM E EMENDA DAS BARRAS DEVERÃO ESTAR DE ACORDO COM A NBR-6118.

1	JAN/2023			EMISSÃO INICIAL
Nº	DATA	VISTO	APROV.	REVISÕES

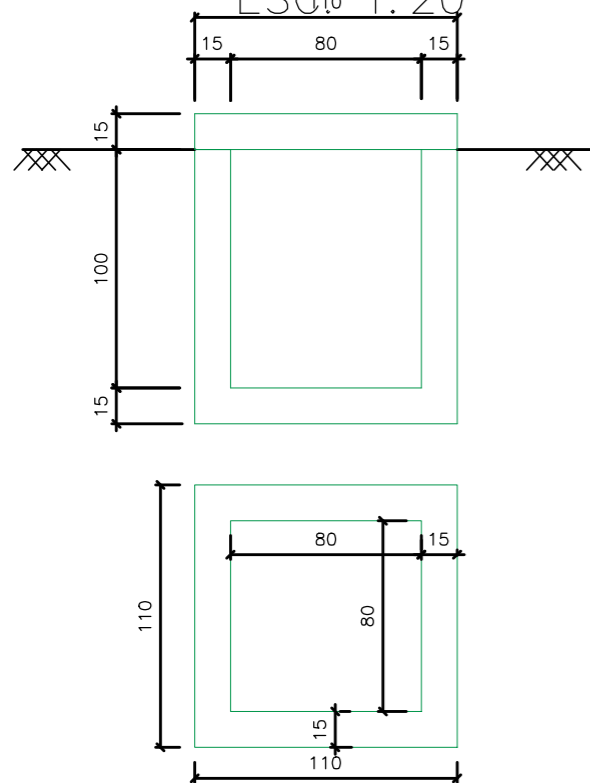
EMUSA – PREFEITURA MUNICIPAL DE NITERÓI

LOCAL <u>MARAVISTA</u>	PROJETO
ENDEREÇO <u>RUA FRANCISCO DA COSTA MENEZES</u>	DESENHO
COORDENADAS <u>23K, 701.726E, 7.462.137S</u>	VISTO
ASSUNTO <u>RECUPERAÇÃO DE ENCOSTA</u>	APROVADO
TÍTULO <u>MURETA ESTAQUEADA</u>	DATA <u>16/01/23</u>
	ESCALA <u>SEM ESCALA</u>
	PROC.Nº
	DES.Nº <u>MV_04/06</u>

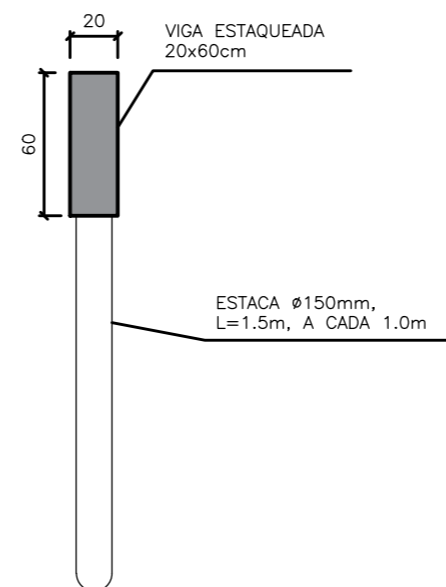
DESCIDA D'ÁGUA EM DEGRAUS ESC. 1:20



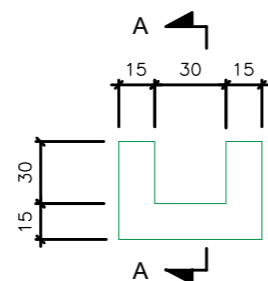
CAIXA DE PASSAGEM 80X80cm ESG₁₀ 1:20



VIGA ESTAQUEADA ESC. 1:20



CNALETA 30X30cm ESC. 1:20



NOTAS:

1. COTAS E DIMENSÕES EM METRO, EXCETO ONDE INDICADO.
2. TODAS AS MEDIDAS APRESENTADAS DEVERÃO SER CONFIRMADAS POR OCASIÃO DA LOCAÇÃO DA OBRA.
3. O MÉTODO EXECUTIVO DEVERÁ SER ADEQUADO ÀS CONDICIONANTES LOCAIS E GEOLÓGICAS, VISANDO A SEGURANÇA DURANTE A EXECUÇÃO DA OBRA.
4. MATERIAIS:

CONCRETO PROJETADO;
AÇO CA-50;

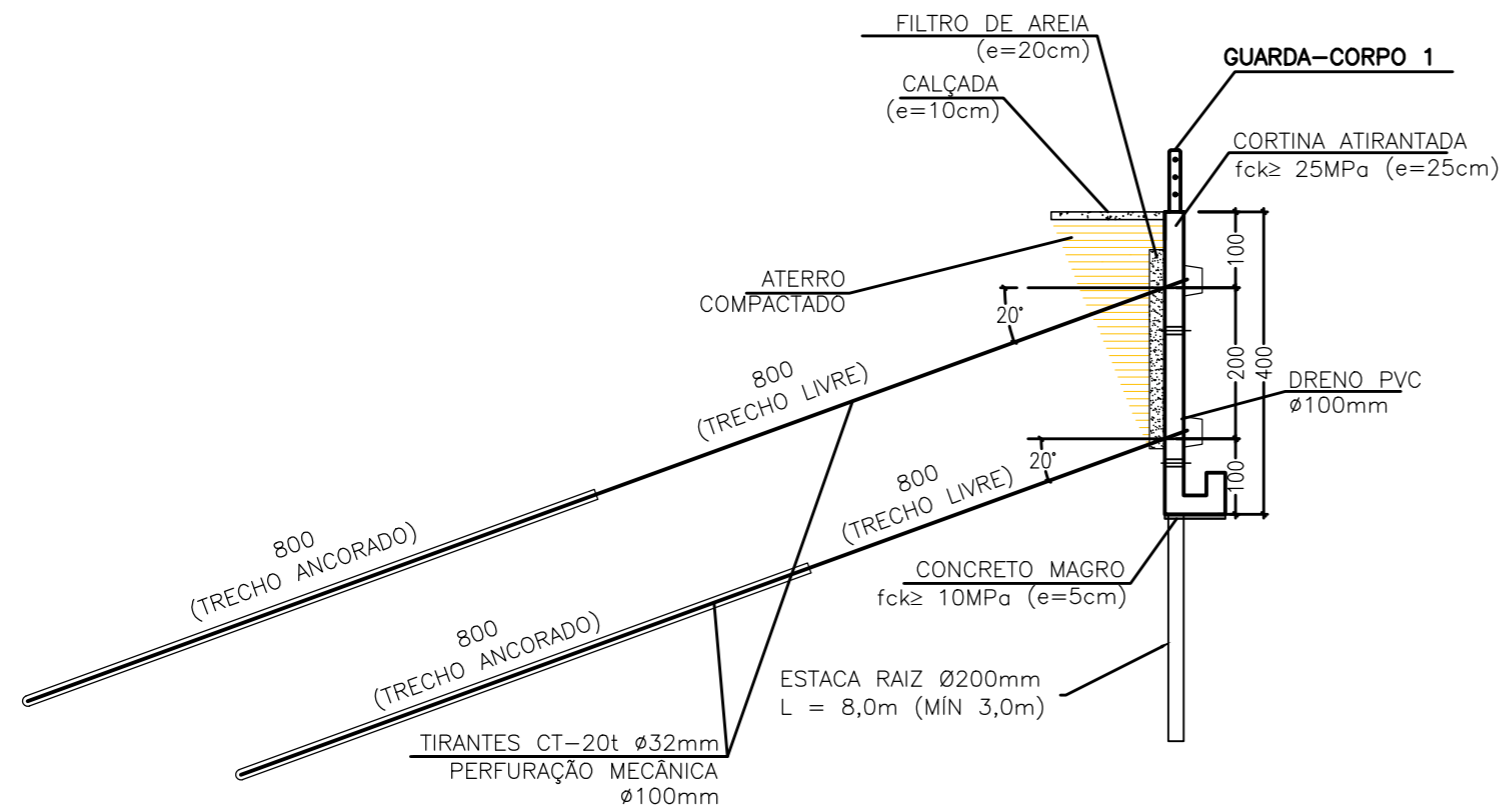
DRENAGEM:
CONCRETO ARMADO: $f_{ck} \geq 25$ MPa;
CONCRETO MAGRO: $f_{ck} \geq 10$ MPa;
AÇO CA-50;
5. O COBRIMENTO DAS ARMADURAS DA DRENAGEM E DA CORTINA ATIRANTADA DEVERÁ SER DE 3 cm;
6. A DOBRAGEM E EMENDA DAS BARRAS DEVERÃO ESTAR DE ACORDO COM A NBR-6118.

1	JAN/2023			EMISSÃO INICIAL
Nº	DATA	VISTO	APROV.	REVISÕES

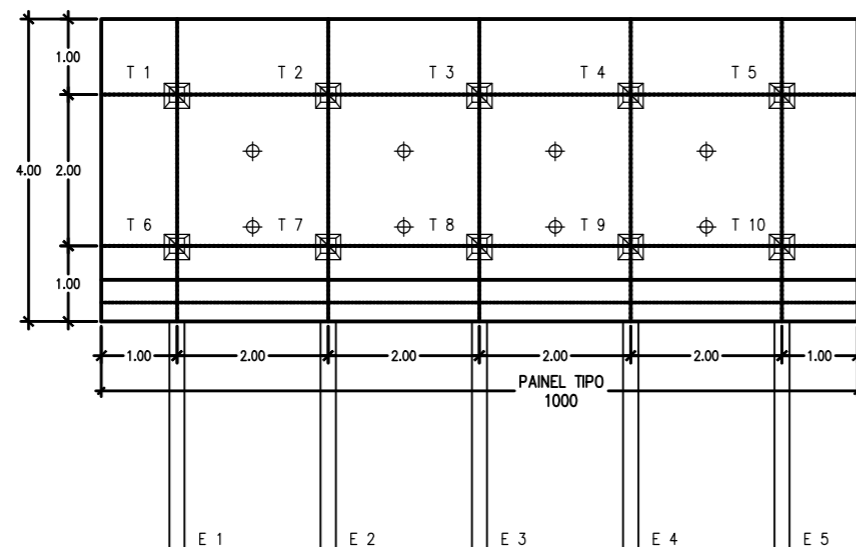
EMUSA – PREFEITURA MUNICIPAL DE NITERÓI

LOCAL <u>MARAVISTA</u>	PROJETO
ENDEREÇO <u>RUA FRANCISCO DA COSTA MENEZES</u>	DESENHO
COORDENADAS <u>23K, 701.726E, 7.462.137S</u>	VISTO
ASSUNTO <u>RECUPERAÇÃO DE ENCOSTA</u>	APROVADO
TÍTULO <u>DETALHE DRENAGEM E VIGA ESTAQUEADA</u>	DATA <u>16/01/23</u>
	ESCALA <u>SEM ESCALA</u>
	PROC.Nº
	DES.Nº <u>MV_05/06</u>

CORTINA ATIRANTADA SEÇÃO TRANSVERSAL



CORTINA ATIRANTADA VISTA FRONTAL



LEGENDA:

- ☐ - TIRANTES CT > 20t Ø32mm
- ⊕ - DRENO PVC Ø100mm

NOTAS:

1. COTAS E DIMENSÕES EM METRO, EXCETO ONDE INDICADO.
2. TODAS AS MEDIDAS APRESENTADAS DEVERÃO SER CONFIRMADAS POR OCASIÃO DA LOCAÇÃO DA OBRA.
3. O MÉTODO EXECUTIVO DEVERÁ SER ADEQUADO ÀS CONDICIONANTES LOCAIS E GEOLÓGICAS, VISANDO A SEGURANÇA DURANTE A EXECUÇÃO DA OBRA.
4. MATERIAIS:

 CORTINA ATIRANTADA:
 CONCRETO ARMADO: $f_{ck} \geq 25 \text{ MPa}$;
 CONCRETO MAGRO: $f_{ck} \geq 10 \text{ MPa}$;
 AÇO CA-50;
 TIRANTE: CT > 20 T E $\varnothing=32\text{mm}$
 DRENAGEM:
 CONCRETO ARMADO: $f_{ck} \geq 25 \text{ MPa}$;
 CONCRETO MAGRO: $f_{ck} \geq 10 \text{ MPa}$;
 AÇO CA-50;
5. O COBRIMENTO DAS ARMADURAS DA DRENAGEM E DA CORTINA ATIRANTADA DEVERÁ SER DE 3 cm;
6. A DOBRAGEM E EMENDA DAS BARRAS DEVERÃO ESTAR DE ACORDO COM A NBR-6118.

1	JAN/2023			EMISSÃO INICIAL
Nº	DATA	VISTO	APROV.	REVISÕES

EMUSA – PREFEITURA MUNICIPAL DE NITERÓI

LOCAL <u>MARAVISTA</u>	PROJETO
ENDEREÇO <u>RUA FRANCISCO DA COSTA MENEZES</u>	DESENHO
COORDENADAS <u>23K, 701.726E, 7.462.137S</u>	VISTO
ASSUNTO <u>RECUPERAÇÃO DE ENCOSTA</u>	APROVADO
TÍTULO <u>CORTINA ATIRANTADA</u>	DATA <u>16/01/23</u>
	ESCALA <u>SEM ESCALA</u>
	PROC.Nº
	DES.Nº <u>MV_06/06</u>

