

NOTAS:

1. COTAS E DIMENSÕES EM METRO, EXCETO ONDE INDICADO.
2. TODAS AS MEDIDAS APRESENTADAS DEVERÃO SER CONFIRMADAS POR OCASIÃO DA LOCAÇÃO DA OBRA.
3. O MÉTODO EXECUTIVO DEVERÁ SER ADEQUADO ÀS CONDICIONANTES LOCAIS E GEOLÓGICAS, VISANDO A SEGURANÇA DURANTE A EXECUÇÃO DA OBRA.
4. MATERIAIS:
 - CORTINA ATIRANTADA:
 - CONCRETO ARMADO: $f_{ck} \geq 25$ MPa;
 - CONCRETO MAGRO: $f_{ck} \geq 10$ MPa;
 - AÇO CA-50;
 - TIRANTE: CT > 20 T E $\varnothing=32$ mm
 - DRENAGEM:
 - CONCRETO ARMADO: $f_{ck} \geq 25$ MPa;
 - CONCRETO MAGRO: $f_{ck} \geq 10$ MPa;
 - AÇO CA-50;
5. O COBRIMENTO DAS ARMADURAS DA DRENAGEM E DA CORTINA ATIRANTADA DEVERÁ SER DE 3 cm;
6. A DOBRAGEM E EMENDA DAS BARRAS DEVERÃO ESTAR DE ACORDO COM A NBR-6118.



LOCALIZAÇÃO
SEM ESCALA

1	JAN/2023			EMISSÃO INICIAL
Nº	DATA	VISTO	APROV.	REVISÕES

EMUSA – PREFEITURA MUNICIPAL DE NITERÓI

LOCAL	CAFUBÁ	PROJETO
ENDEREÇO	RUA DEPUTADO JOSÉ LUIS ERTAL	DESENHO
		VISTO
COORDENADAS	23K, 698.124E, 7.462.857S	APROVADO
ASSUNTO	RECUPERAÇÃO DE ENCOSTA	DATA
		16/01/23
		ESCALA
		SEM ESCALA
TÍTULO	LOCALIZAÇÃO	PROC.Nº
		DES.Nº
		CTC007_01/07



SITUAÇÃO SEM ESCALA

NOTAS:

1. COTAS E DIMENSÕES EM METRO, EXCETO ONDE INDICADO.
2. TODAS AS MEDIDAS APRESENTADAS DEVERÃO SER CONFIRMADAS POR OCASIÃO DA LOCAÇÃO DA OBRA.
3. O MÉTODO EXECUTIVO DEVERÁ SER ADEQUADO ÀS CONDICIONANTES LOCAIS E GEOLÓGICAS, VISANDO A SEGURANÇA DURANTE A EXECUÇÃO DA OBRA.
4. MATERIAIS:

CORTINA ATIRANTADA:

- CONCRETO ARMADO: $f_{ck} \geq 25$ MPa;
- CONCRETO MAGRO: $f_{ck} \geq 10$ MPa;
- AÇO CA-50;
- TIRANTE: CT > 20 T E $\varnothing=32$ mm

DRENAGEM:

- CONCRETO ARMADO: $f_{ck} \geq 25$ MPa;
- CONCRETO MAGRO: $f_{ck} \geq 10$ MPa;
- AÇO CA-50;

5. O COBRIMENTO DAS ARMADURAS DA DRENAGEM E DA CORTINA ATIRANTADA DEVERÁ SER DE 3 cm;

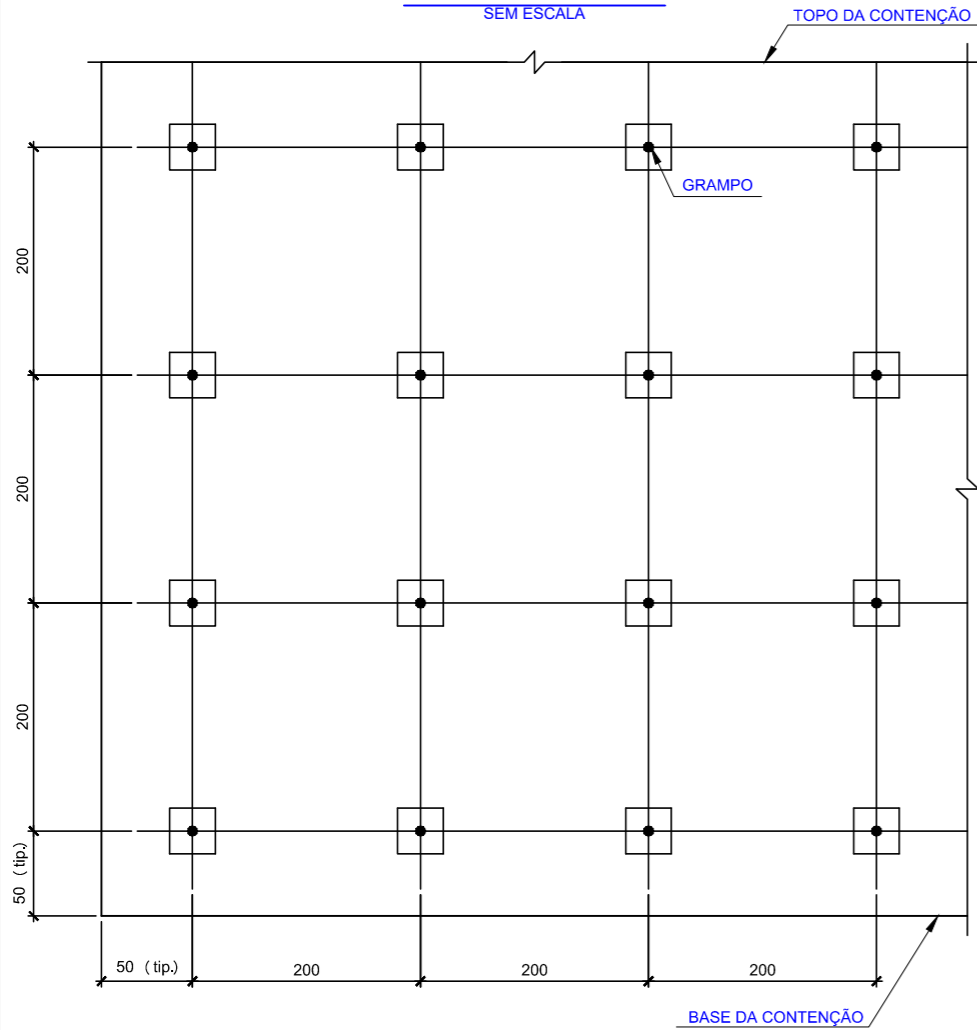
6. A DOBRAGEM E EMENDA DAS BARRAS DEVERÃO ESTAR DE ACORDO COM A NBR-6118.

1	JAN/2023			EMISSÃO INICIAL
Nº	DATA	VISTO	APROV.	REVISÕES

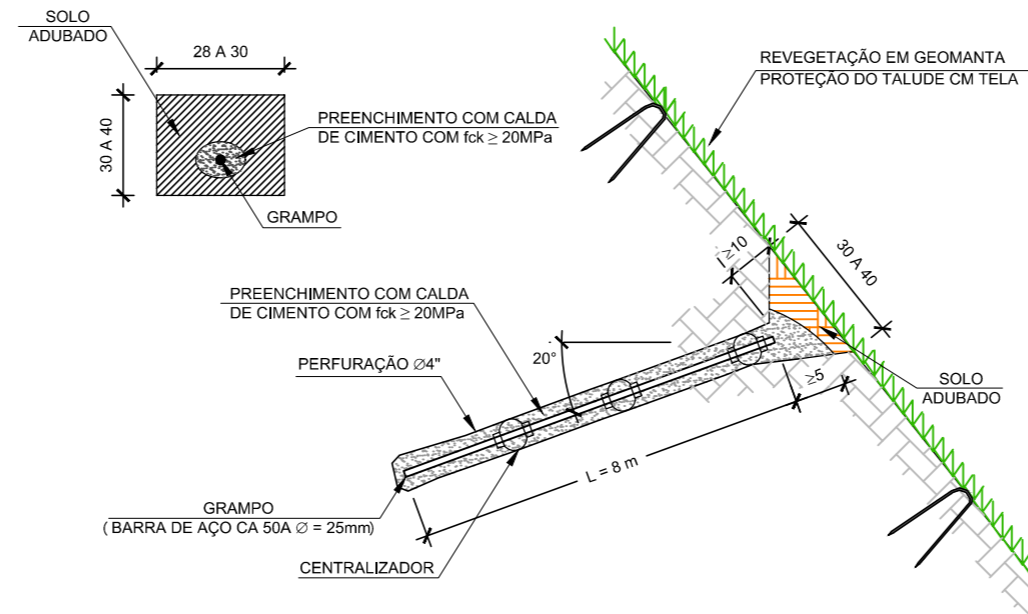
EMUSA – PREFEITURA MUNICIPAL DE NITERÓI

LOCAL <u>CAFUBÁ</u>	PROJETO
ENDEREÇO <u>RUA DEPUTADO JOSÉ LUIS ERTAL</u>	DESENHO
COORDENADAS <u>23K, 698.124E, 7.462.857S</u>	VISTO
ASSUNTO <u>RECUPERAÇÃO DE ENCOSTA</u>	APROVADO
TÍTULO <u>SITUAÇÃO</u>	DATA <u>16/01/23</u>
	ESCALA <u>SEM ESCALA</u>
	PROC.Nº
	DES.Nº <u>CTC007_02/07</u>

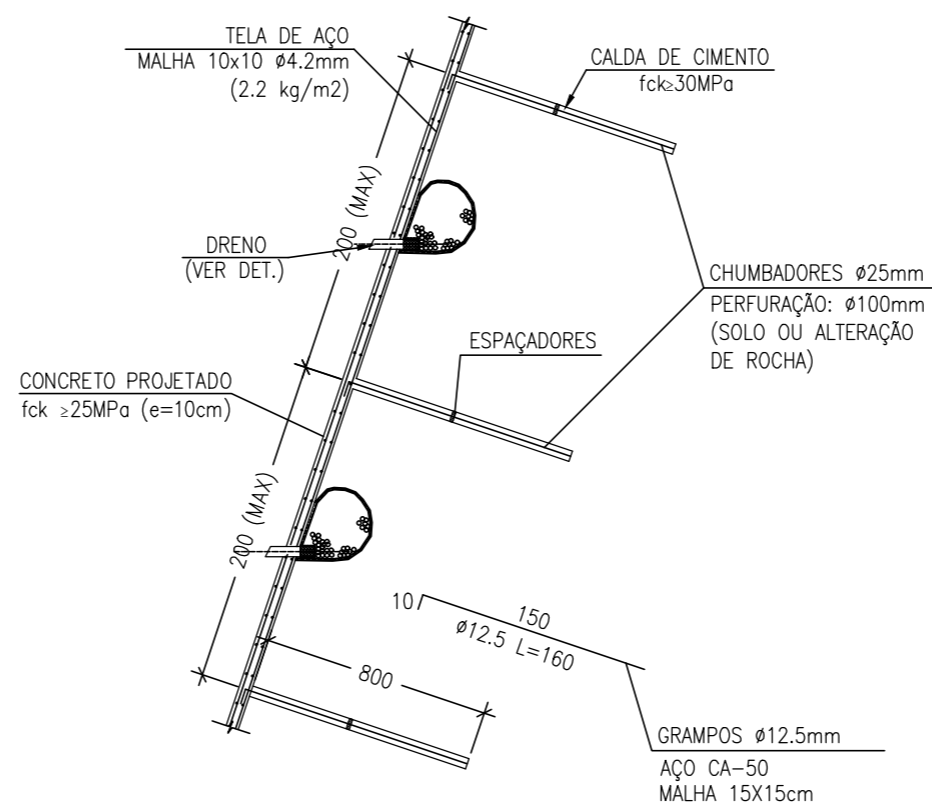
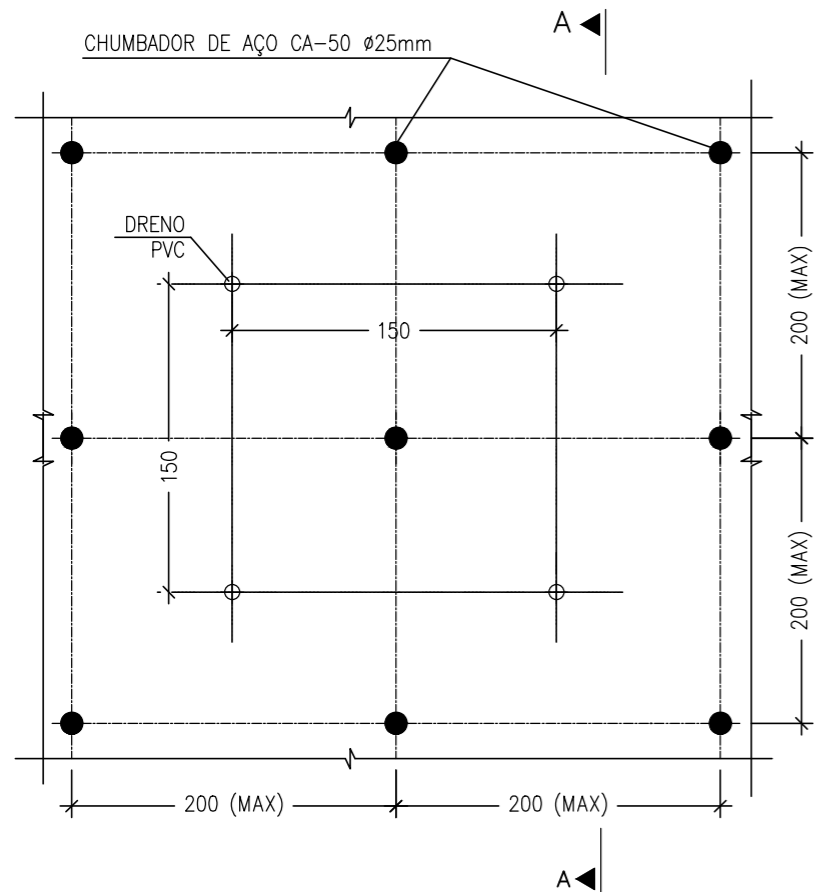
SOLO GRAMPEADO VERDE
VISTA FRONTAL TÍPICA
SEM ESCALA



DETALHE 1 - GRAMPO E FACE REVESTIDA COM GEOMANTA
SEM ESCALA



DETALHE CONCRETO PROJETADO
SEM ESCALA



NOTAS:

1. COTAS E DIMENSÕES EM METRO, EXCETO ONDE INDICADO.
2. TODAS AS MEDIDAS APRESENTADAS DEVERÃO SER CONFIRMADAS POR OCASIÃO DA LOCAÇÃO DA OBRA.
3. O MÉTODO EXECUTIVO DEVERÁ SER ADEQUADO ÀS CONDICIONANTES LOCAIS E GEOLÓGICAS, VISANDO A SEGURANÇA DURANTE A EXECUÇÃO DA OBRA.
4. MATERIAIS:
CONCRETO PROJETADO;
AÇO CA-50;

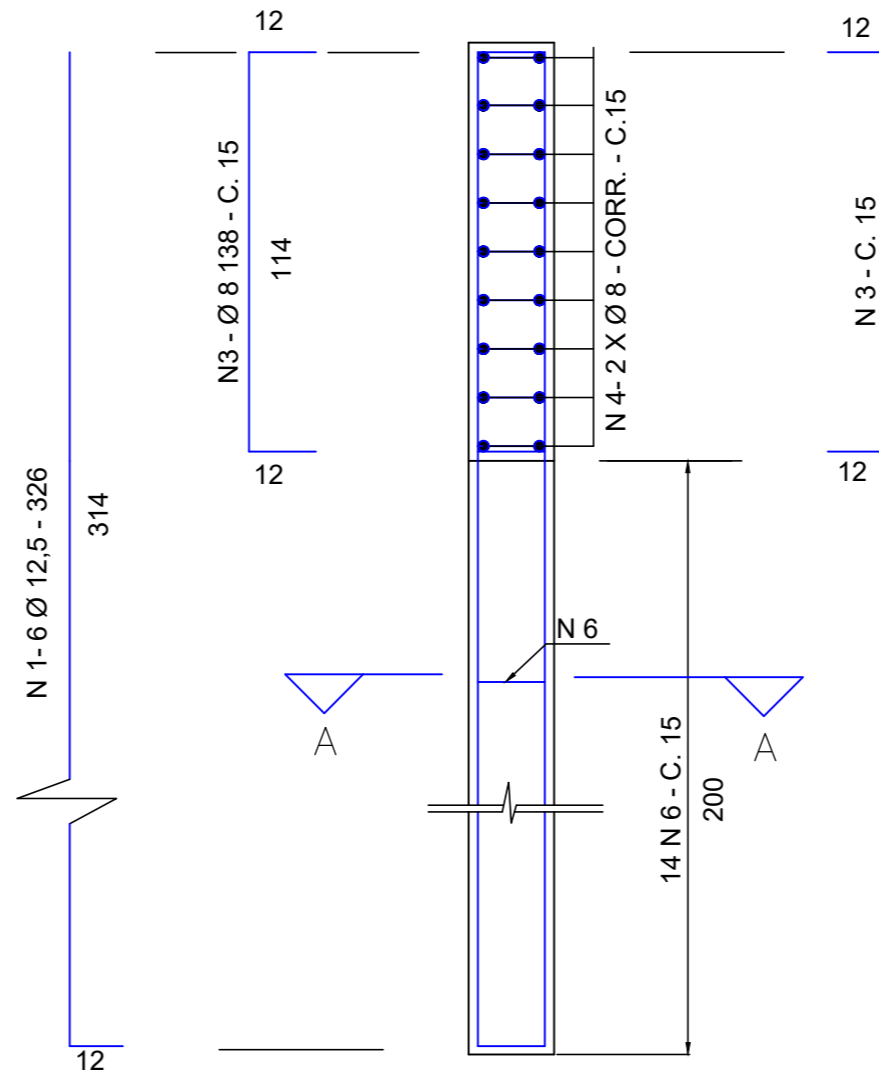
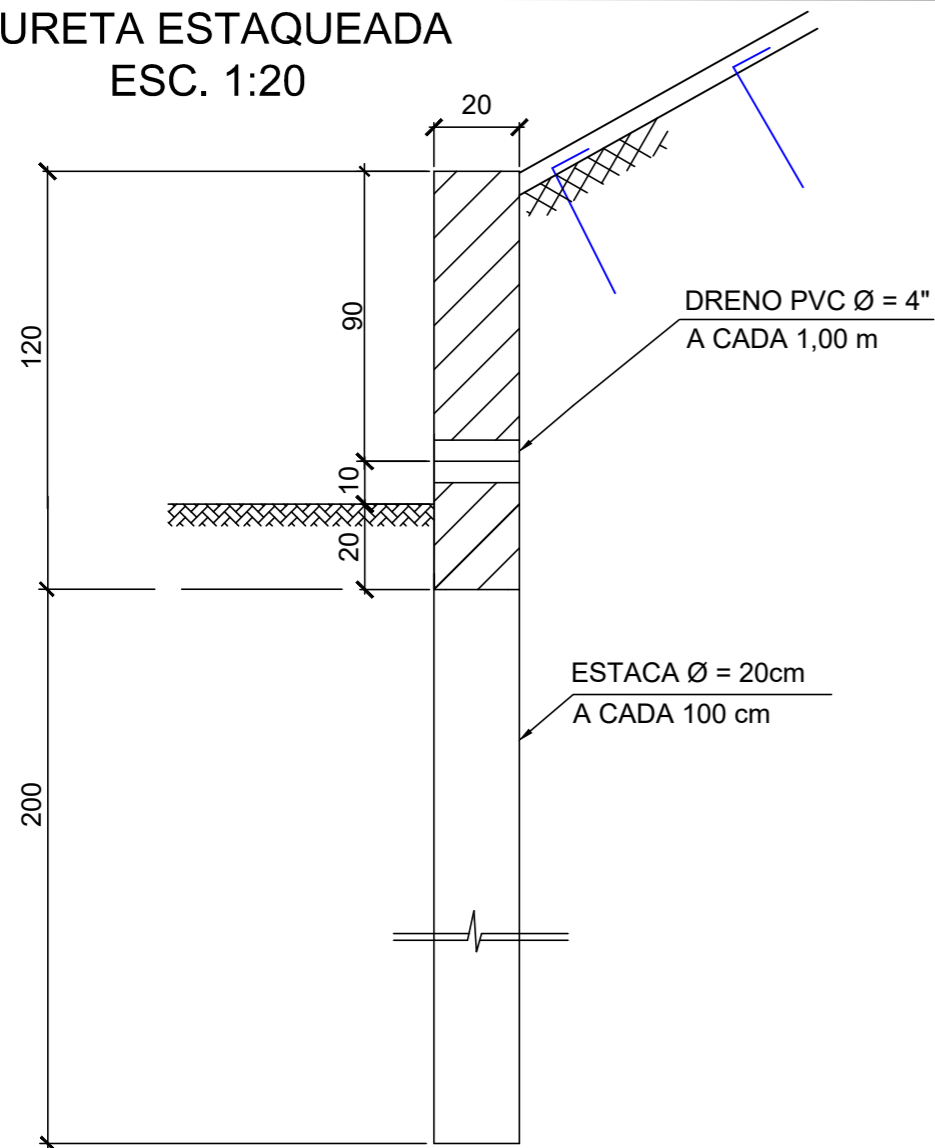
DRENAGEM:
CONCRETO ARMADO: fck ≥ 25 MPa;
CONCRETO MAGRO: fck ≥ 10 MPa;
AÇO CA-50;
5. O COBRIMENTO DAS ARMADURAS DA DRENAGEM E DA CORTINA ATIRANTADA DEVERÁ SER DE 3 cm;
6. A DOBRAGEM E EMENDA DAS BARRAS DEVERÃO ESTAR DE ACORDO COM A NBR-6118.

1	JAN/2023			EMIÇÃO INICIAL
Nº	DATA	VISTO	APROV.	REVISÕES

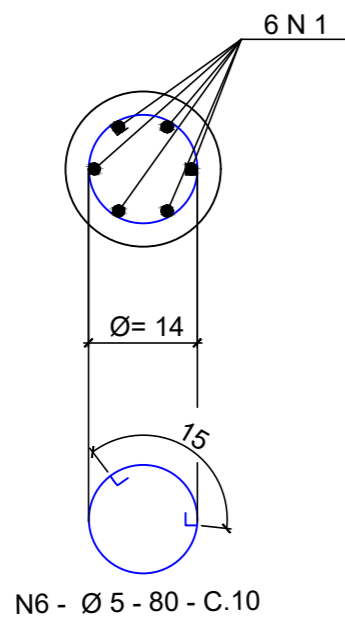
EMUSA – PREFEITURA MUNICIPAL DE NITERÓI

LOCAL CAFUBÁ	PROJETO
ENDEREÇO RUA DEPUTADO JOSÉ LUIS ERTAL	DESENHO
COORDENADAS 23K, 698.124E, 7.462.857S	VISTO
ASSUNTO RECUPERAÇÃO DE ENCOSTA	APROVADO
TÍTULO DETALHE SOLO GRAMPEADO E CONCRETO PROJETADO	DATA 16/01/23
	ESCALA SEM ESCALA
	PROC.Nº
	DES.Nº CTC007_03/07

MURETA ESTAQUEADA ESC. 1:20



CORTE A - A ESC. 1:10



LISTA DE FERROS PARA 1,0m LINEAR DE VIGA (20 X 120)

N	Ø		Q	COMPRIMENTO	
	mm	pol		UNIT. (cm)	TOTAL (m)
1	12,5	1/2	6	326	19,6
2					
3	8,0	5/16	13,33	138	18,4
4	8,0	5/16	18	CORR.	18,0
5					
6	5,0	3/16	14	80	11,2

RESUMO

PARA 1,0m LINEAR DE VIGA (20 X 120)

Ø		COMPR. TOTAL (m)	PESO TOTAL (Kg)
mm	pol		
12,5	1/2	19,6	19,6
8,0	5/16	36,4	14,6
5,0	3/16	11,2	1,8
PESO TOTAL			36,0 Kg

NOTAS:

1. COTAS E DIMENSÕES EM METRO, EXCETO ONDE INDICADO.
2. TODAS AS MEDIDAS APRESENTADAS DEVERÃO SER CONFIRMADAS POR OCASIÃO DA LOCAÇÃO DA OBRA.
3. O MÉTODO EXECUTIVO DEVERÁ SER ADEQUADO ÀS CONDICIONANTES LOCAIS E GEOLÓGICAS, VISANDO A SEGURANÇA DURANTE A EXECUÇÃO DA OBRA.
4. MATERIAIS:

CONCRETO PROJETADO;
AÇO CA-50;

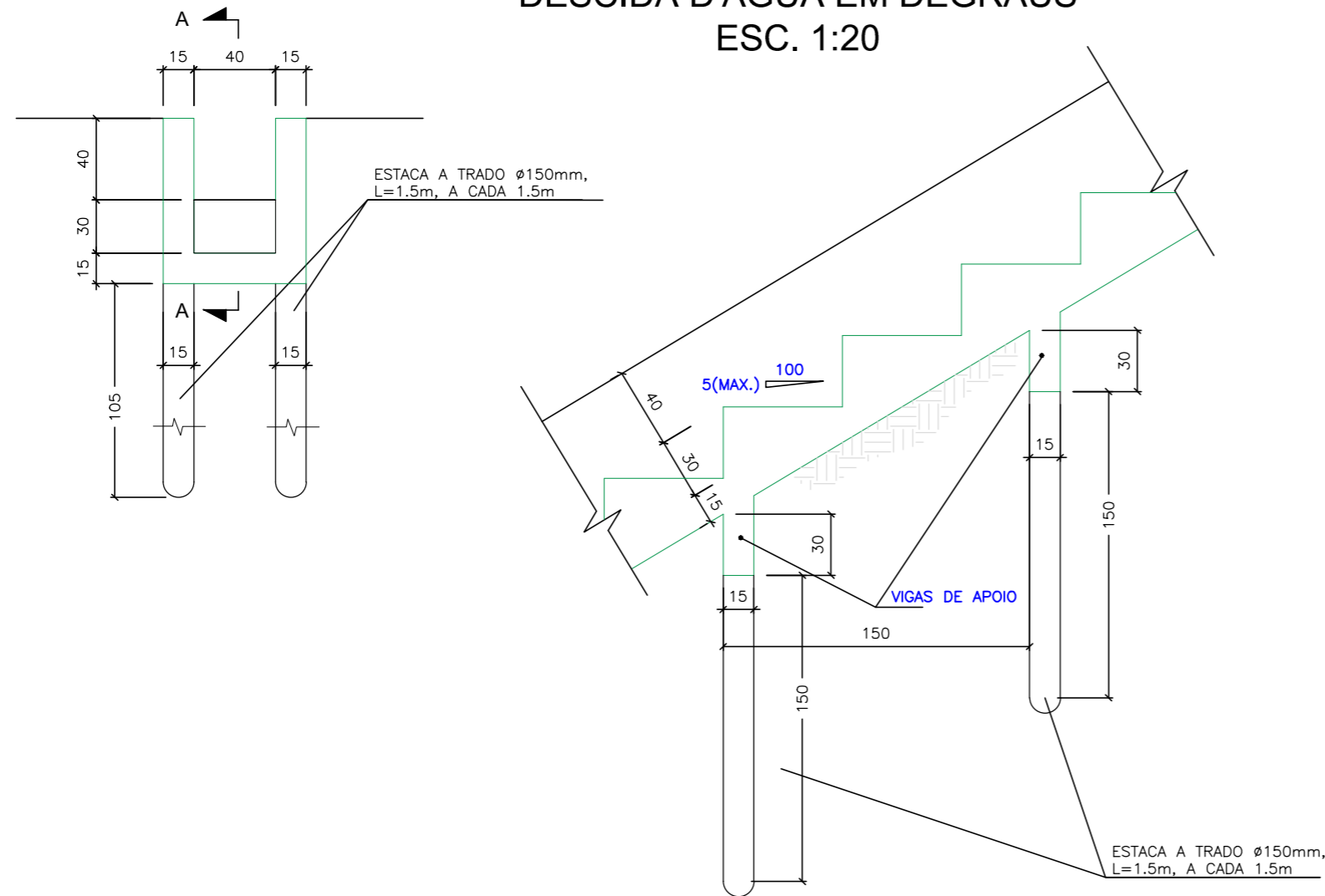
DRENAGEM:
CONCRETO ARMADO: $f_{ck} \geq 25$ MPa;
CONCRETO MAGRO: $f_{ck} \geq 10$ MPa;
AÇO CA-50;
5. O COBRIMENTO DAS ARMADURAS DA DRENAGEM E DA CORTINA ATIRANTADA DEVERÁ SER DE 3 cm;
6. A DOBRAGEM E EMENDA DAS BARRAS DEVERÃO ESTAR DE ACORDO COM A NBR-6118.

1	JAN/2023			EMISSÃO INICIAL
Nº	DATA	VISTO	APROV.	REVISÕES

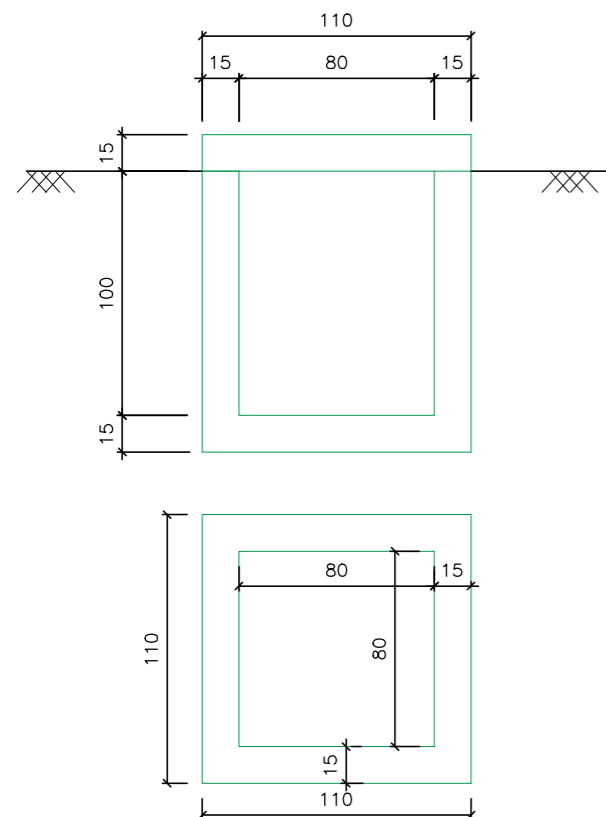
EMUSA – PREFEITURA MUNICIPAL DE NITERÓI

LOCAL <u>CAFUBÁ</u>	PROJETO
ENDEREÇO <u>RUA DEPUTADO JOSÉ LUIS ERTAL</u>	DESENHO
COORDENADAS <u>23K, 698.124E, 7.462.857S</u>	VISTO
ASSUNTO <u>RECUPERAÇÃO DE ENCOSTA</u>	APROVADO
TÍTULO <u>MURETA ESTAQUEADA</u>	DATA <u>16/01/23</u>
	ESCALA <u>SEM ESCALA</u>
	PROC.Nº
	DES.Nº <u>CTC007_04/07</u>

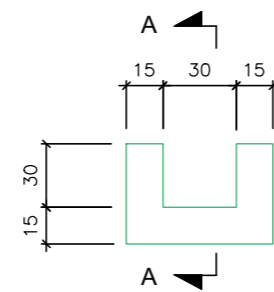
DESCIDA D'ÁGUA EM DEGRAUS ESC. 1:20



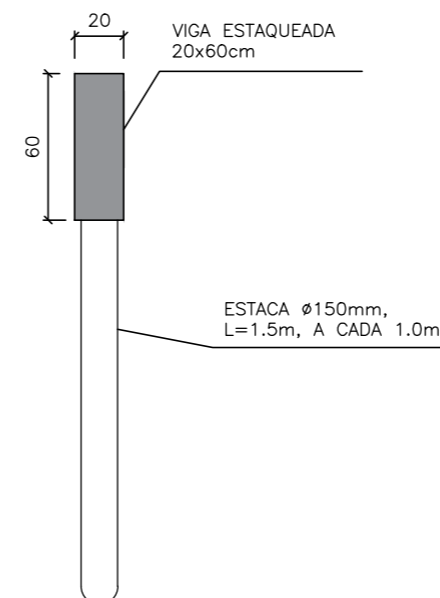
CAIXA DE PASSAGEM 80X80cm ESC. 1:20



CNALETA 30X30cm ESC. 1:20



VIGA ESTAQUEADA ESC. 1:20



NOTAS:

- COTAS E DIMENSÕES EM METRO, EXCETO ONDE INDICADO.
- TODAS AS MEDIDAS APRESENTADAS DEVERÃO SER CONFIRMADAS POR OCASIÃO DA LOCAÇÃO DA OBRA.
- O MÉTODO EXECUTIVO DEVERÁ SER ADEQUADO ÀS CONDICIONANTES LOCAIS E GEOLÓGICAS, VISANDO A SEGURANÇA DURANTE A EXECUÇÃO DA OBRA.
- MATERIAIS:

CONCRETO PROJETADO;
AÇO CA-50;

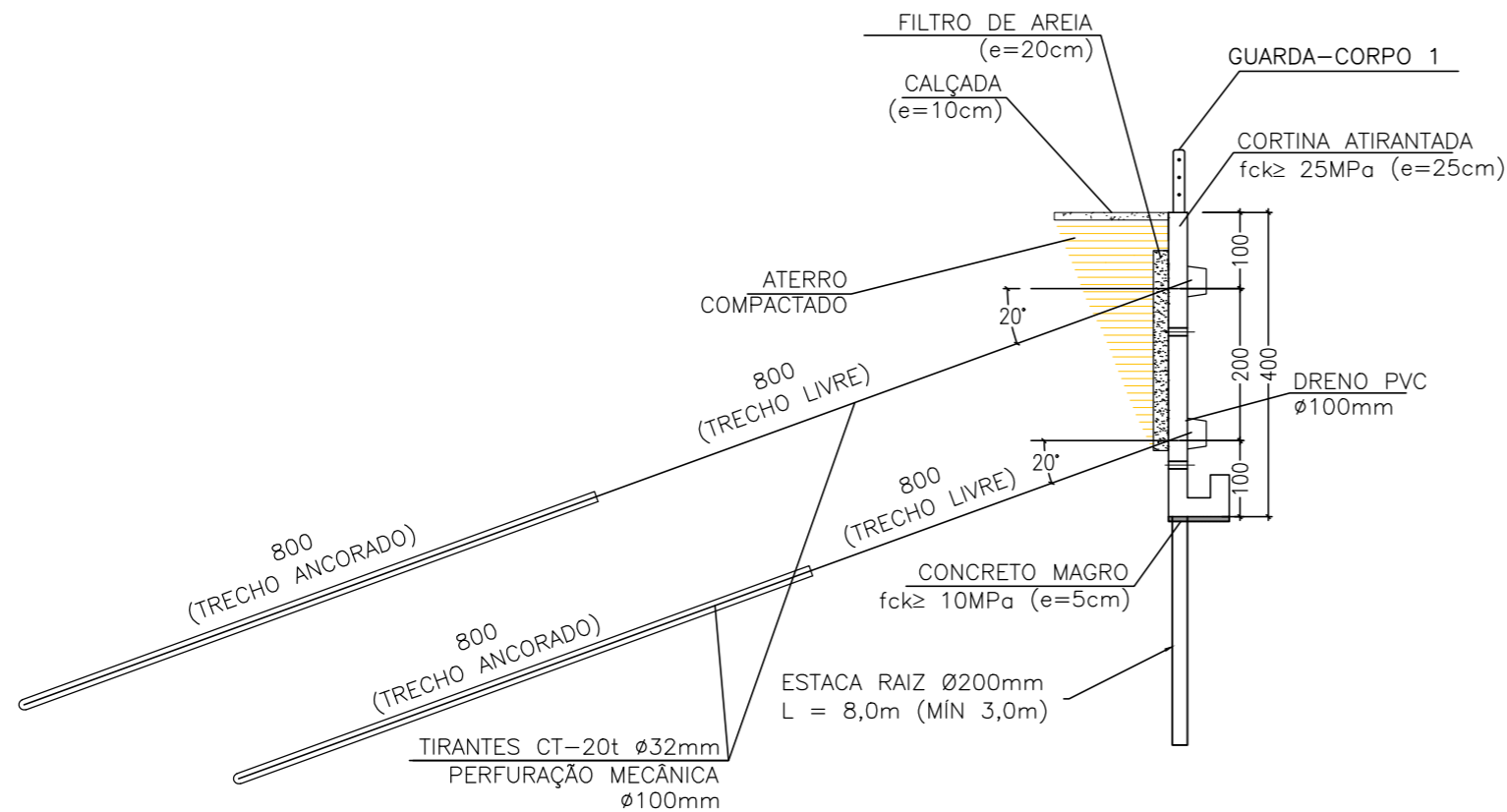
DRENAGEM:
CONCRETO ARMADO: $f_{ck} \geq 25 \text{ MPa}$;
CONCRETO MAGRO: $f_{ck} \geq 10 \text{ MPa}$;
AÇO CA-50;
- O COBRIMENTO DAS ARMADURAS DA DRENAGEM E DA CORTINA ATIRANTADA DEVERÁ SER DE 3 cm;
- A DOBRAGEM E EMENDA DAS BARRAS DEVERÃO ESTAR DE ACORDO COM A NBR-6118.

1	JAN/2023			EMISSÃO INICIAL
Nº	DATA	VISTO	APROV.	REVISÕES

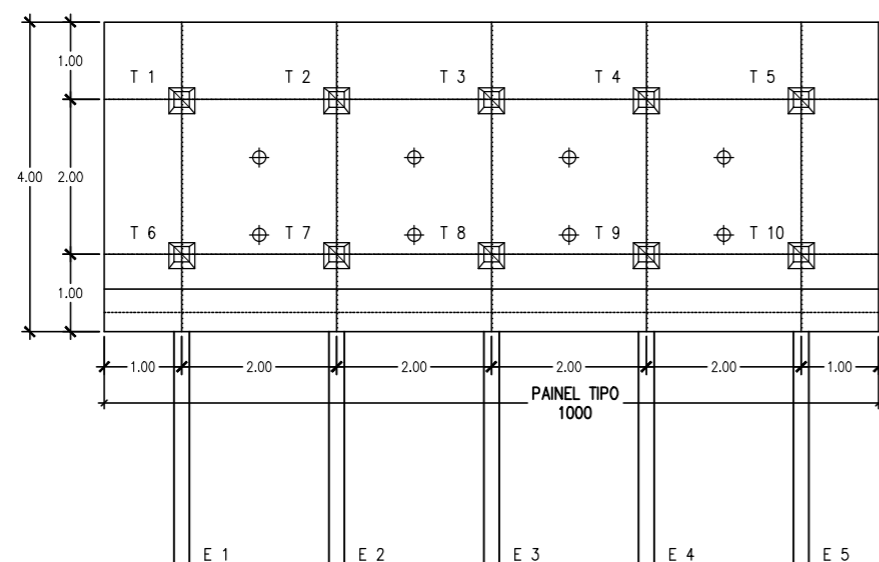
EMUSA – PREFEITURA MUNICIPAL DE NITERÓI

LOCAL <u>CAFUBÁ</u>	PROJETO
ENDEREÇO <u>RUA DEPUTADO JOSÉ LUIS ERTAL</u>	DESENHO
COORDENADAS <u>23K, 698.124E, 7.462.857S</u>	VISTO
ASSUNTO <u>RECUPERAÇÃO DE ENCOSTA</u>	APROVADO
TÍTULO <u>DETALHE DRENAGEM E VIGA ESTAQUEADA</u>	DATA <u>16/01/23</u>
	ESCALA <u>SEM ESCALA</u>
	PROC.Nº
	DES.Nº <u>CTC007_05/07</u>

CORTINA ATIRANTADA SEÇÃO TRANSVERSAL



CORTINA ATIRANTADA VISTA FRONTAL



LEGENDA:

- ☐ - TIRANTES CT > 20t Ø32mm
- ⊕ - DRENO PVC Ø100mm

NOTAS:

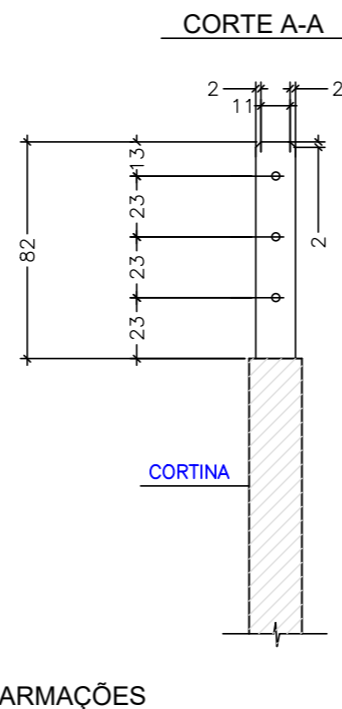
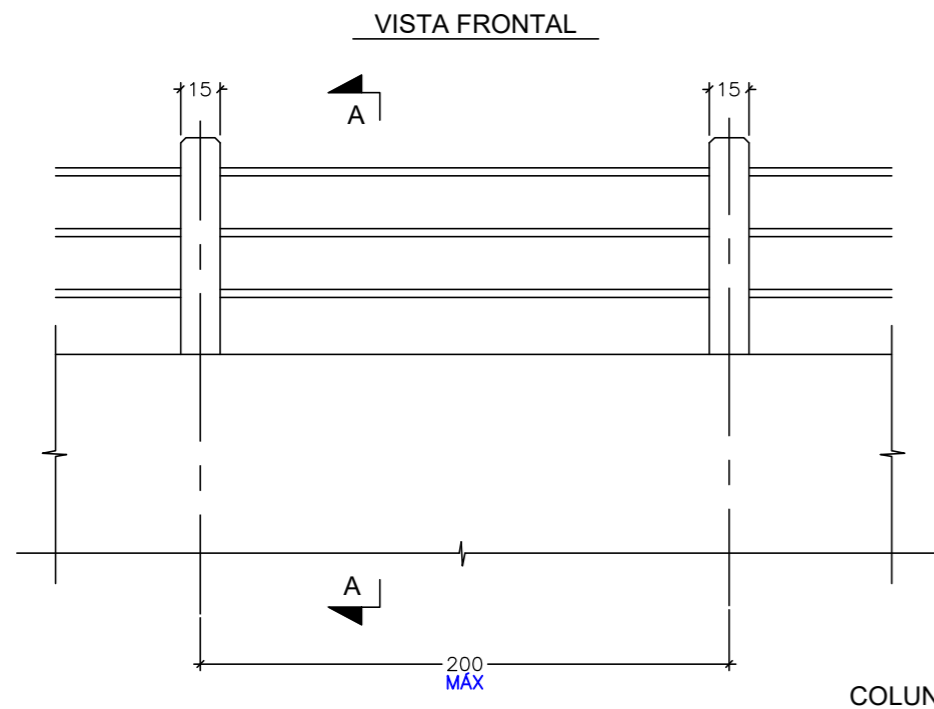
1. COTAS E DIMENSÕES EM METRO, EXCETO ONDE INDICADO.
2. TODAS AS MEDIDAS APRESENTADAS DEVERÃO SER CONFIRMADAS POR OCASIÃO DA LOCAÇÃO DA OBRA.
3. O MÉTODO EXECUTIVO DEVERÁ SER ADEQUADO ÀS CONDICIONANTES LOCAIS E GEOLÓGICAS, VISANDO A SEGURANÇA DURANTE A EXECUÇÃO DA OBRA.
4. MATERIAIS:

CORTINA ATIRANTADA:
CONCRETO ARMADO: $f_{ck} \geq 25 \text{ MPa}$;
CONCRETO MAGRO: $f_{ck} \geq 10 \text{ MPa}$;
AÇO CA-50;
TIRANTE: CT > 20 T E $\varnothing=32\text{mm}$
DRENAGEM:
CONCRETO ARMADO: $f_{ck} \geq 25 \text{ MPa}$;
CONCRETO MAGRO: $f_{ck} \geq 10 \text{ MPa}$;
AÇO CA-50;
5. O COBRIMENTO DAS ARMADURAS DA DRENAGEM E DA CORTINA ATIRANTADA DEVERÁ SER DE 3 cm;
6. A DOBRAGEM E EMENDA DAS BARRAS DEVERÃO ESTAR DE ACORDO COM A NBR-6118.

1	JAN/2023			EMIÇÃO INICIAL
Nº	DATA	VISTO	APROV.	REVISÕES

EMUSA – PREFEITURA MUNICIPAL DE NITERÓI

LOCAL <u>CAFUBÁ</u>	PROJETO
ENDEREÇO <u>RUA DEPUTADO JOSÉ LUIS ERTAL</u>	DESENHO
COORDENADAS <u>23K, 698.124E, 7.462.857S</u>	VISTO
ASSUNTO <u>RECUPERAÇÃO DE ENCOSTA</u>	APROVADO
TÍTULO <u>CORTINA ATIRANTADA 1, 2 E 3</u>	DATA <u>16/01/23</u>
	ESCALA <u>SEM ESCALA</u>
	PROC.Nº
	DES.Nº <u>CTC007_06/07</u>



COLUMNAS - ARMAÇÕES

RESUMO CA-60

Ø	COMP. TOTAL (m)	MASSA (kg.)
5,0	3,0	0,48
PESO TOTAL		0,48 kg.

RESUMO CA-50

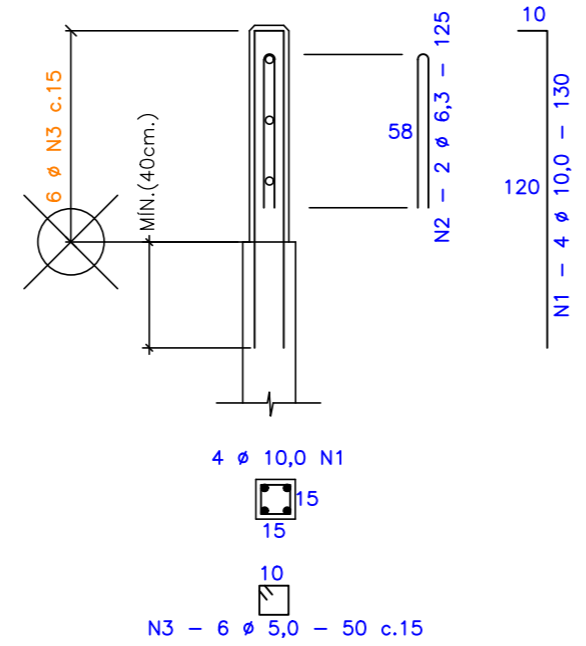
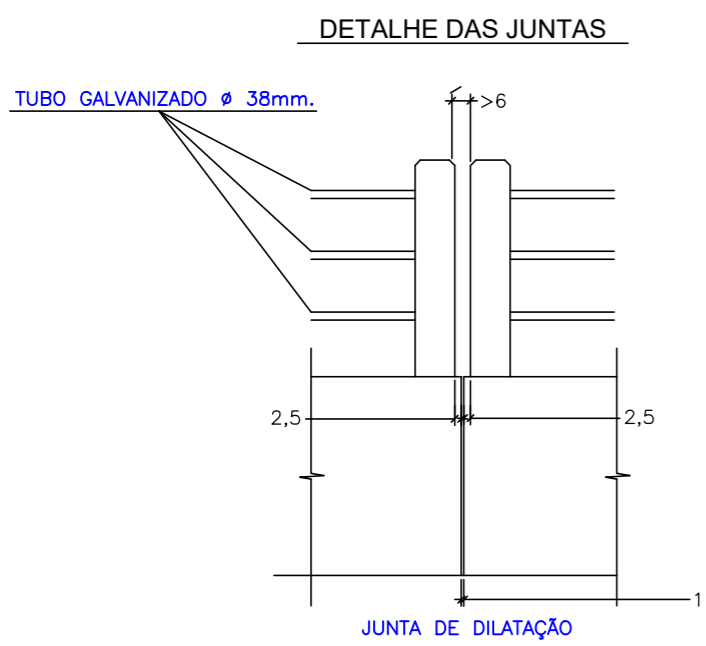
Ø	COMP. TOTAL (m)	MASSA (kg.)
10,0	5,2	3,28
6,3	2,5	0,63
PESO TOTAL		3,91 kg.

LISTA DE FERRO PARA UMA COLUNA

N	Ø	Q	COMPRIMENTO	
			UNIT.(cm)	TOTAL (m)
1	10,0	4	130	5,2
2	6,3	2	125	2,5
3	5,0	6	50	3,0

NOTAS:

- COTAS E DIMENSÕES EM METRO, EXCETO ONDE INDICADO.
- TODAS AS MEDIDAS APRESENTADAS DEVERÃO SER CONFIRMADAS POR OCASIÃO DA LOCAÇÃO DA OBRA.
- O MÉTODO EXECUTIVO DEVERÁ SER ADEQUADO ÀS CONDICIONANTES LOCAIS E GEOLÓGICAS, VISANDO A SEGURANÇA DURANTE A EXECUÇÃO DA OBRA.
- MATERIAIS:
 - CORTINA ATIRANTADA:
 - CONCRETO ARMADO: $f_{ck} \geq 25$ MPa;
 - CONCRETO MAGRO: $f_{ck} \geq 10$ MPa;
 - AÇO CA-50;
 - TIRANTE: CT > 20 T E $\varnothing=32$ mm
 - DRENAGEM:
 - CONCRETO ARMADO: $f_{ck} \geq 25$ MPa;
 - CONCRETO MAGRO: $f_{ck} \geq 10$ MPa;
 - AÇO CA-50;
- O COBRIMENTO DAS ARMADURAS DA DRENAGEM E DA CORTINA ATIRANTADA DEVERÁ SER DE 3 cm;
- A DOBRAGEM E EMENDA DAS BARRAS DEVERÃO ESTAR DE ACORDO COM A NBR-6118.



1	JAN/2023			EMISSÃO INICIAL
Nº	DATA	VISTO	APROV.	REVISÕES

EMUSA - PREFEITURA MUNICIPAL DE NITERÓI

LOCAL <u>CAFUBÁ</u>	PROJETO
ENDEREÇO <u>RUA DEPUTADO JOSÉ LUIS ERTAL</u>	DESENHO
COORDENADAS <u>23K, 698.124E, 7.462.857S</u>	VISTO
ASSUNTO <u>RECUPERAÇÃO DE ENCOSTA</u>	APROVADO
TÍTULO <u>GUARDA-CORPO</u>	DATA <u>16/01/23</u>
	ESCALA <u>SEM ESCALA</u>
	PROC.Nº
	DES.Nº <u>CTC007_07/07</u>

