



LOCALIZAÇÃO  
SEM ESCALA

**NOTAS:**

1. COTAS E DIMENSÕES EM METRO, EXCETO ONDE INDICADO.
2. TODAS AS MEDIDAS APRESENTADAS DEVERÃO SER CONFIRMADAS POR OCASIÃO DA LOCAÇÃO DA OBRA.
3. O MÉTODO EXECUTIVO DEVERÁ SER ADEQUADO ÀS CONDICIONANTES LOCAIS E GEOLÓGICAS, VISANDO A SEGURANÇA DURANTE A EXECUÇÃO DA OBRA.
4. MATERIAIS:
  - CORTINA ATIRANTADA:
    - CONCRETO ARMADO:  $f_{ck} \geq 25$  MPa;
    - CONCRETO MAGRO:  $f_{ck} \geq 10$  MPa;
    - AÇO CA-50;
    - TIRANTE:  $CT > 20$  T E  $\varnothing = 32$ mm
  - DRENAGEM:
    - CONCRETO ARMADO:  $f_{ck} \geq 25$  MPa;
    - CONCRETO MAGRO:  $f_{ck} \geq 10$  MPa;
    - AÇO CA-50;
5. O COBRIMENTO DAS ARMADURAS DA DRENAGEM E DA CORTINA ATIRANTADA DEVERÁ SER DE 3 cm;
6. A DOBRAGEM E EMENDA DAS BARRAS DEVERÃO ESTAR DE ACORDO COM A NBR-6118.

1	JAN/2023			EMIÇÃO INICIAL
Nº	DATA	VISTO	APROV.	REVISÕES

EMUSA – PREFEITURA MUNICIPAL DE NITERÓI

LOCAL <u>PIRATININGA</u>	PROJETO
ENDEREÇO <u>RUA DOUTOR CESAR DA FONSECA</u>	DESENHO
<u>BONSUCESSO</u>	VISTO
COORDENADAS <u>23K, 698.885E, 7.461.585S</u>	APROVADO
ASSUNTO <u>RECUPERAÇÃO DE ENCOSTA</u>	DATA <u>16/01/23</u>
TÍTULO <u>LOCALIZAÇÃO</u>	ESCALA <u>SEM ESCALA</u>
	PROC.Nº
	DES.Nº <u>CTC001_01/06</u>

NOTAS:

1. COTAS E DIMENSÕES EM METRO, EXCETO ONDE INDICADO.
2. TODAS AS MEDIDAS APRESENTADAS DEVERÃO SER CONFIRMADAS POR OCASIÃO DA LOCAÇÃO DA OBRA.
3. O MÉTODO EXECUTIVO DEVERÁ SER ADEQUADO ÀS CONDICIONANTES LOCAIS E GEOLÓGICAS, VISANDO A SEGURANÇA DURANTE A EXECUÇÃO DA OBRA.

4. MATERIAIS:

- CORTINA ATIRANTADA:  
 CONCRETO ARMADO:  $f_{ck} \geq 25$  MPa;  
 CONCRETO MAGRO:  $f_{ck} \geq 10$  MPa;  
 AÇO CA-50;  
 TIRANTE: CT > 20 T E  $\varnothing=32$ mm
- DRENAGEM:  
 CONCRETO ARMADO:  $f_{ck} \geq 25$  MPa;  
 CONCRETO MAGRO:  $f_{ck} \geq 10$  MPa;  
 AÇO CA-50;

5. O COBRIMENTO DAS ARMADURAS DA DRENAGEM E DA CORTINA ATIRANTADA DEVERÁ SER DE 3 cm;

6. A DOBRAGEM E EMENDA DAS BARRAS DEVERÃO ESTAR DE ACORDO COM A NBR-6118.



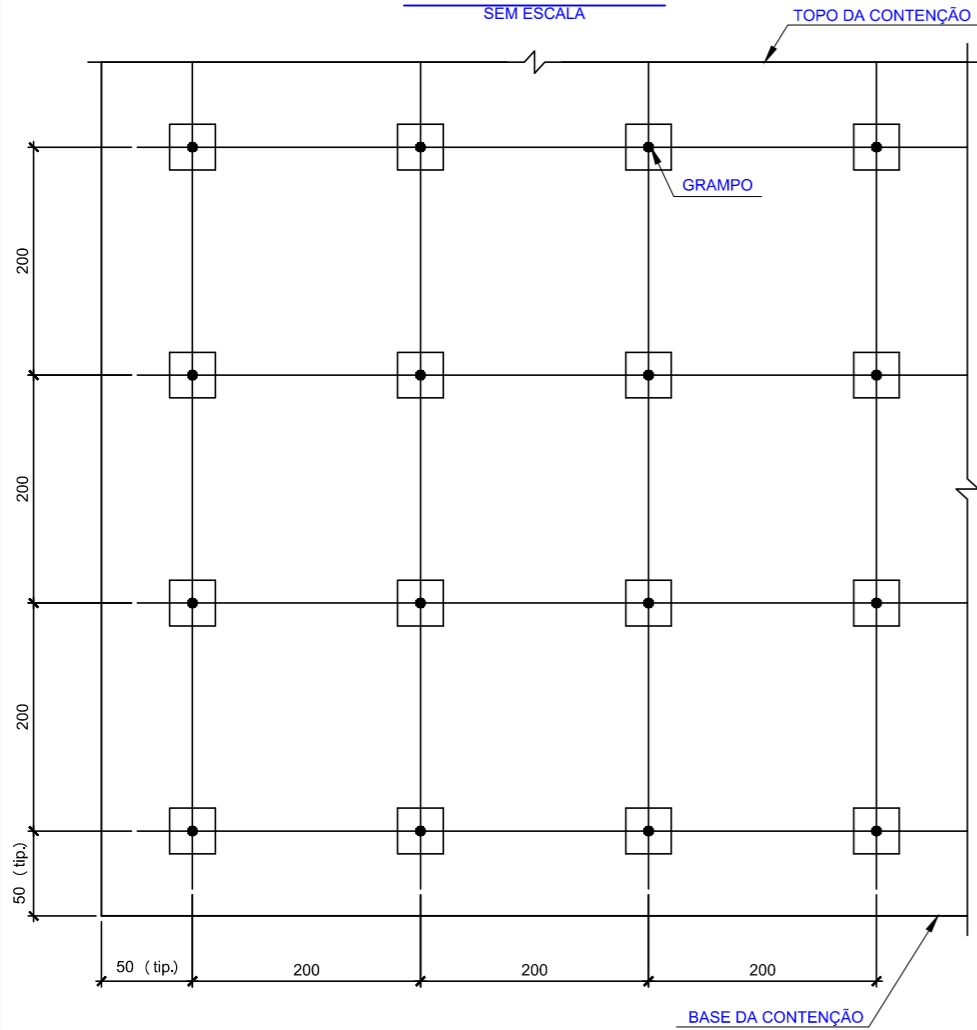
SITUAÇÃO SEM ESCALA

1	JAN/2023			EMIÇÃO INICIAL
Nº	DATA	VISTO	APROV.	REVISÕES

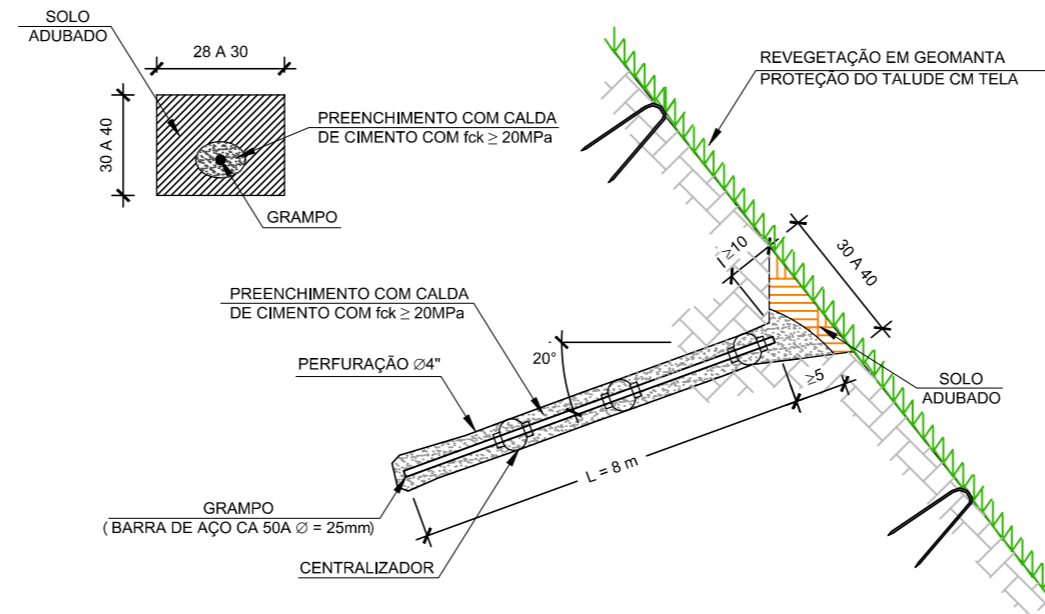
EMUSA – PREFEITURA MUNICIPAL DE NITERÓI

LOCAL	PIRATININGA	PROJETO	
ENDEREÇO	RUA DOUTOR CESAR DA FONSECA	DESENHO	
	BONSUCESSO	VISTO	
COORDENADAS	23K, 698.885E, 7.461.585S	APROVADO	
ASSUNTO	RECUPERAÇÃO DE ENCOSTA	DATA	16/01/23
		ESCALA	SEM ESCALA
TÍTULO	SITUAÇÃO	PROC.Nº	
		DES.Nº	CTC001_02/06

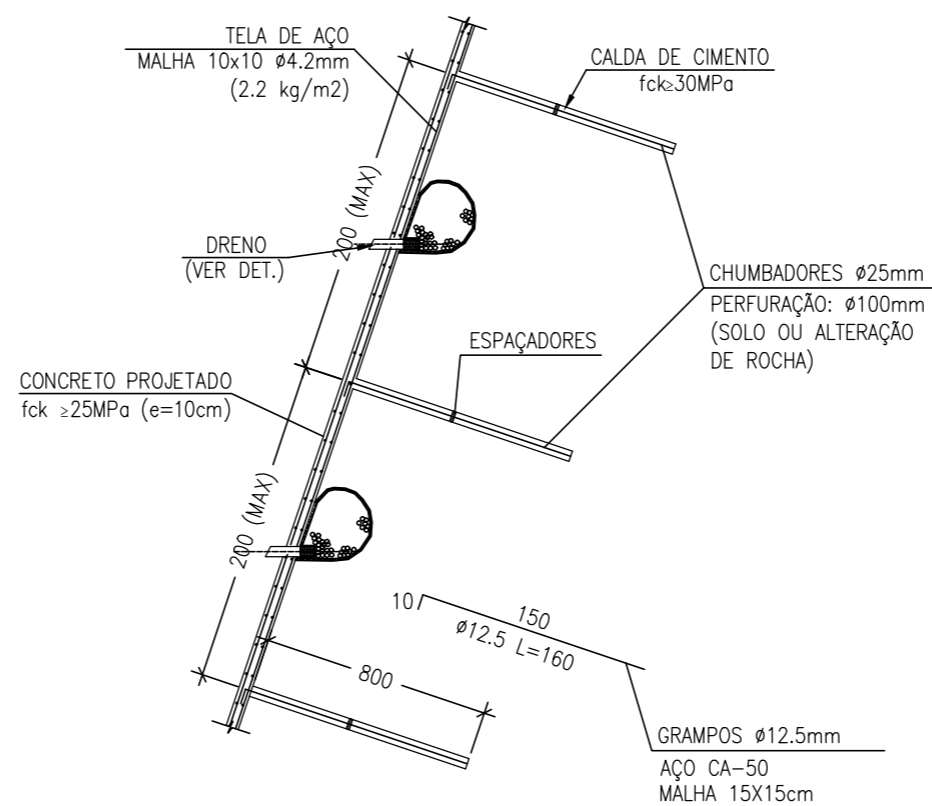
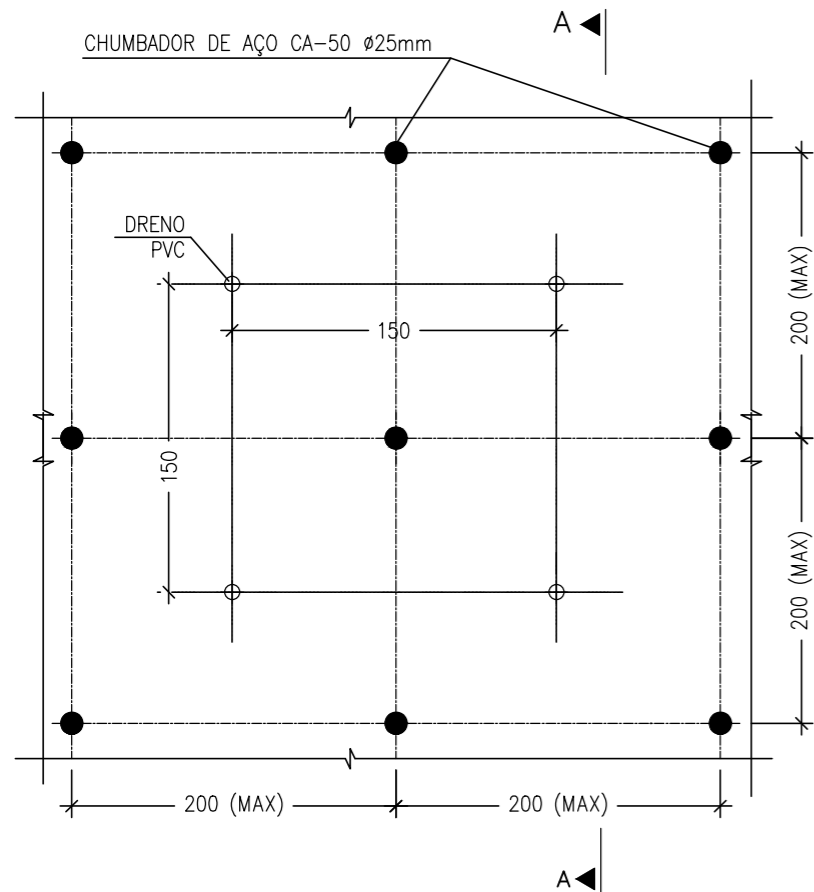
**SOLO GRAMPEADO VERDE**  
**VISTA FRONTAL TÍPICA**  
SEM ESCALA



**DETALHE 1 - GRAMPO E FACE REVESTIDA COM GEOMANTA**  
SEM ESCALA



**DETALHE CONCRETO PROJETADO**  
**SEM ESCALA**



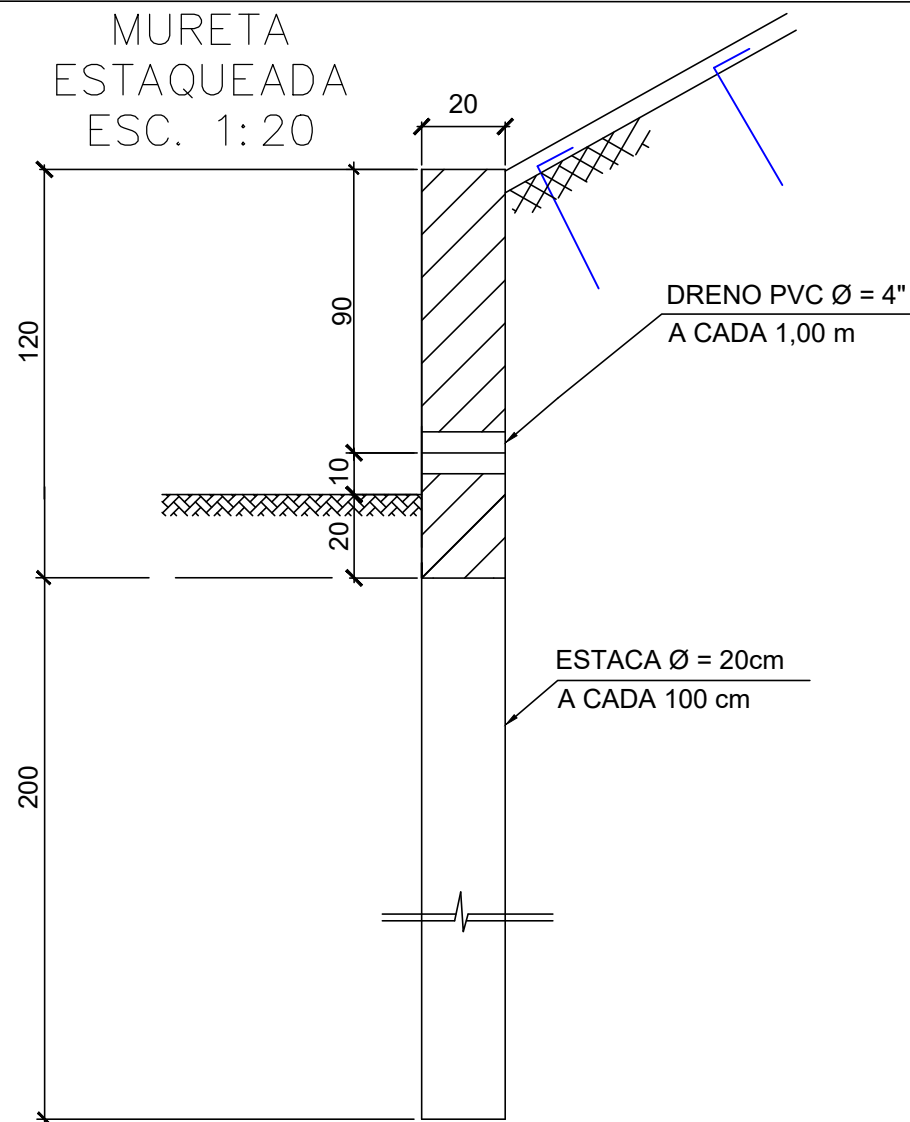
**NOTAS:**

1. COTAS E DIMENSÕES EM METRO, EXCETO ONDE INDICADO.
2. TODAS AS MEDIDAS APRESENTADAS DEVERÃO SER CONFIRMADAS POR OCASIÃO DA LOCAÇÃO DA OBRA.
3. O MÉTODO EXECUTIVO DEVERÁ SER ADEQUADO ÀS CONDICIONANTES LOCAIS E GEOLÓGICAS, VISANDO A SEGURANÇA DURANTE A EXECUÇÃO DA OBRA.
4. MATERIAIS:  
  
CONCRETO PROJETADO;  
AÇO CA-50;  
  
DRENAGEM:  
CONCRETO ARMADO: fck ≥ 25 MPa;  
CONCRETO MAGRO: fck ≥ 10 MPa;  
AÇO CA-50;
5. O COBRIMENTO DAS ARMADURAS DA DRENAGEM E DA CORTINA ATIRANTADA DEVERÁ SER DE 3 cm;
6. A DOBRAGEM E EMENDA DAS BARRAS DEVERÃO ESTAR DE ACORDO COM A NBR-6118.

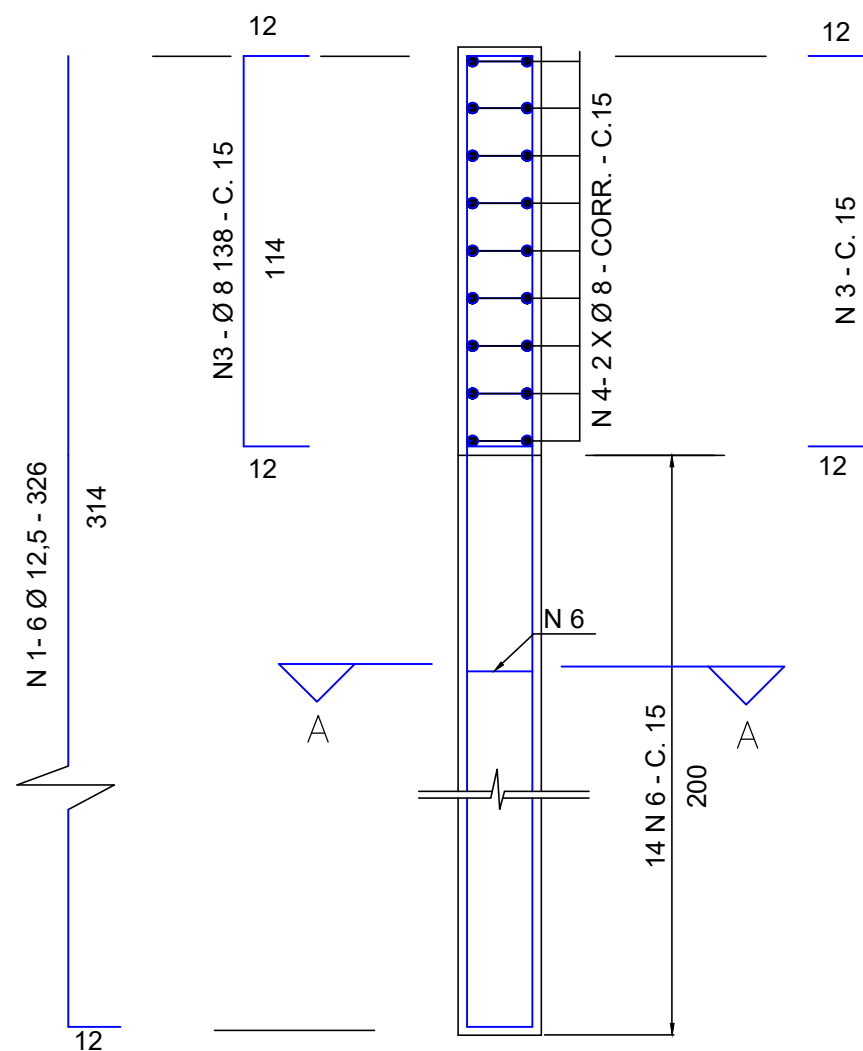
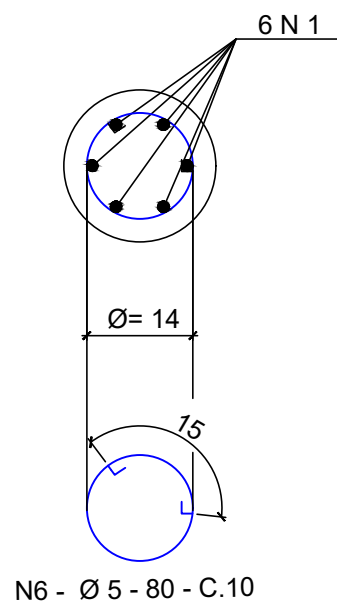
1	JAN/2023			EMISSÃO INICIAL
Nº	DATA	VISTO	APROV.	REVISÕES

EMUSA – PREFEITURA MUNICIPAL DE NITERÓI

LOCAL <u>PIRATININGA</u>	PROJETO
ENDEREÇO <u>RUA DOUTOR CESAR DA FONSECA</u>	DESENHO
<u>BONSUCESSO</u>	VISTO
COORDENADAS <u>23K, 698.885E, 7.461.585S</u>	APROVADO
ASSUNTO <u>RECUPERAÇÃO DE ENCOSTA</u>	DATA <u>16/01/23</u>
TÍTULO <u>DETALHE SOLO GRAMPEADO</u> <u>E CONCRETO PROJETADO</u>	ESCALA <u>SEM ESCALA</u>
	PROC.Nº
	DES.Nº <u>CTC001_03/06</u>



**CORTE A - A**  
ESC. 1:10



**LISTA DE FERROS**

PARA 1,0m LINEAR DE VIGA ( 20 X 120 )

N	Ø		Q	COMPRIMENTO	
	mm	pol		UNIT. (cm)	TOTAL (m)
1	12,5	1/2	6	326	19,6
2					
3	8,0	5/16	13,33	138	18,4
4	8,0	5/16	18	CORR.	18,0
5					
6	5,0	3/16	14	80	11,2

**RESUMO**

PARA 1,0m LINEAR DE VIGA ( 20 X 120 )

Ø		COMPR. TOTAL	PESO TOTAL
mm	pol	( m )	( Kg )
12,5	1/2	19,6	19,6
8,0	5/16	36,4	14,6
5,0	3/16	11,2	1,8
<b>PESO TOTAL</b>			<b>36,0 Kg</b>

**NOTAS:**

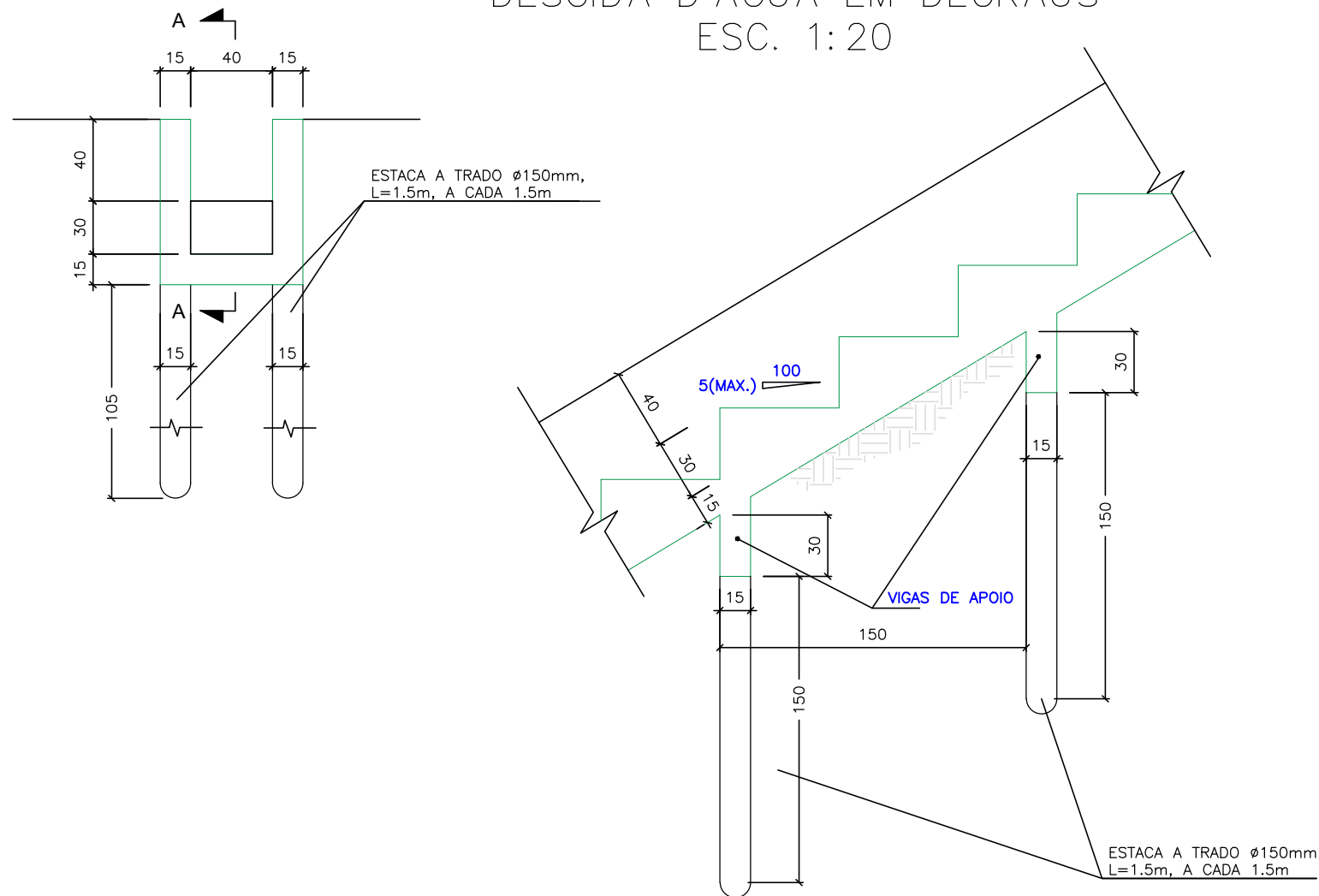
1. COTAS E DIMENSÕES EM METRO, EXCETO ONDE INDICADO.
2. TODAS AS MEDIDAS APRESENTADAS DEVERÃO SER CONFIRMADAS POR OCASIÃO DA LOCAÇÃO DA OBRA.
3. O MÉTODO EXECUTIVO DEVERÁ SER ADEQUADO ÀS CONDICIONANTES LOCAIS E GEOLÓGICAS, VISANDO A SEGURANÇA DURANTE A EXECUÇÃO DA OBRA.
4. MATERIAIS:  
  
CONCRETO PROJETADO;  
AÇO CA-50;  
  
DRENAGEM:  
CONCRETO ARMADO:  $f_{ck} \geq 25$  MPa;  
CONCRETO MAGRO:  $f_{ck} \geq 10$  MPa;  
AÇO CA-50;
5. O COBRIMENTO DAS ARMADURAS DA DRENAGEM E DA CORTINA ATIRANTADA DEVERÁ SER DE 3 cm;
6. A DOBRAGEM E EMENDA DAS BARRAS DEVERÃO ESTAR DE ACORDO COM A NBR-6118.

1	JAN/2023			EMIÇÃO INICIAL
Nº	DATA	VISTO	APROV.	REVISÕES

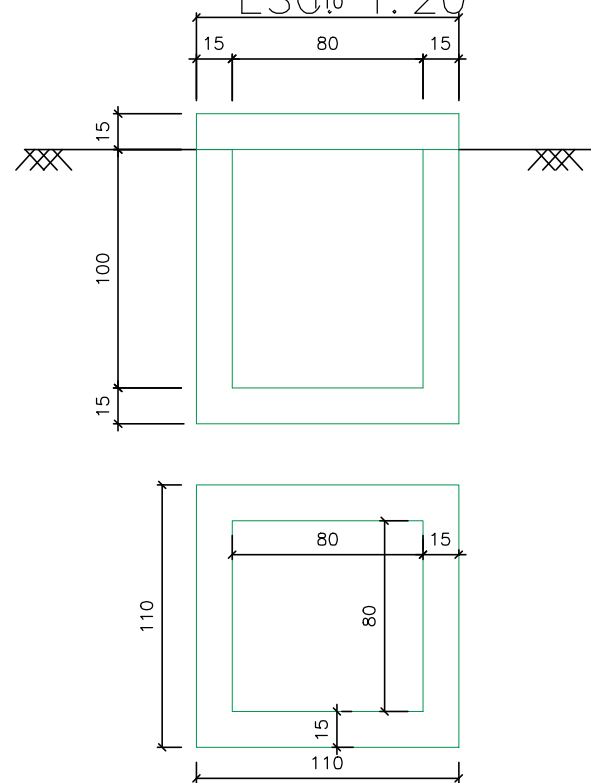
EMUSA – PREFEITURA MUNICIPAL DE NITERÓI

LOCAL <b>PIRATINGA</b>	PROJETO
ENDEREÇO <b>RUA DOUTOR CESAR DA FONSECA</b>	DESENHO
<b>BONSUCESO</b>	VISTO
COORDENADAS <b>23K, 698.885E, 7.461.585S</b>	APROVADO
ASSUNTO <b>RECUPERAÇÃO DE ENCOSTA</b>	DATA <b>16/01/23</b>
<b>MURETA ESTAQUEADA</b>	ESCALA <b>SEM ESCALA</b>
	PROC.Nº
	DES.Nº <b>CTC001_04/06</b>

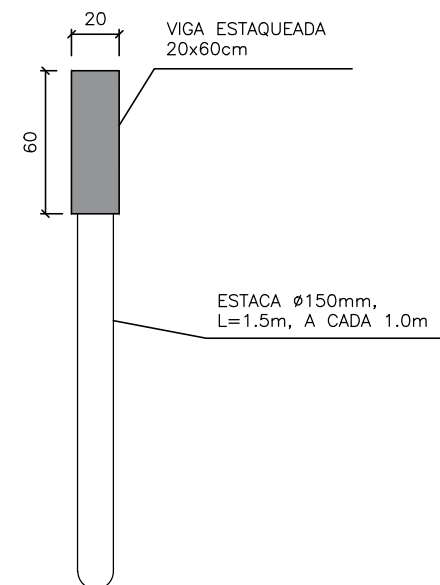
DESCIDA D'ÁGUA EM DEGRAUS  
ESC. 1:20



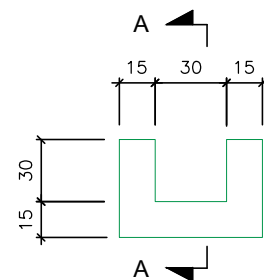
CAIXA DE PASSAGEM  
80X80cm  
ESG<sub>10</sub> 1:20



VIGA ESTAQUEADA  
ESC. 1:20



CNALETA 30X30cm  
ESC. 1:20



NOTAS:

1. COTAS EDIMENSÕES EM METRO, EXCETO ONDE INDICADO.
2. TODAS AS MEDIDAS APRESENTADAS DEVERÃO SER CONFIRMADAS POR OCASIÃO DA LOCAÇÃO DA OBRA.
3. O MÉTODO EXECUTIVO DEVERÁ SER ADEQUADO ÀS CONDICIONANTES LOCAIS E GEOLÓGICAS, VISANDO A SEGURANÇA DURANTE A EXECUÇÃO DA OBRA.
4. MATERIAIS:  

CONCRETO PROJETADO;  
 AÇO CA-50;

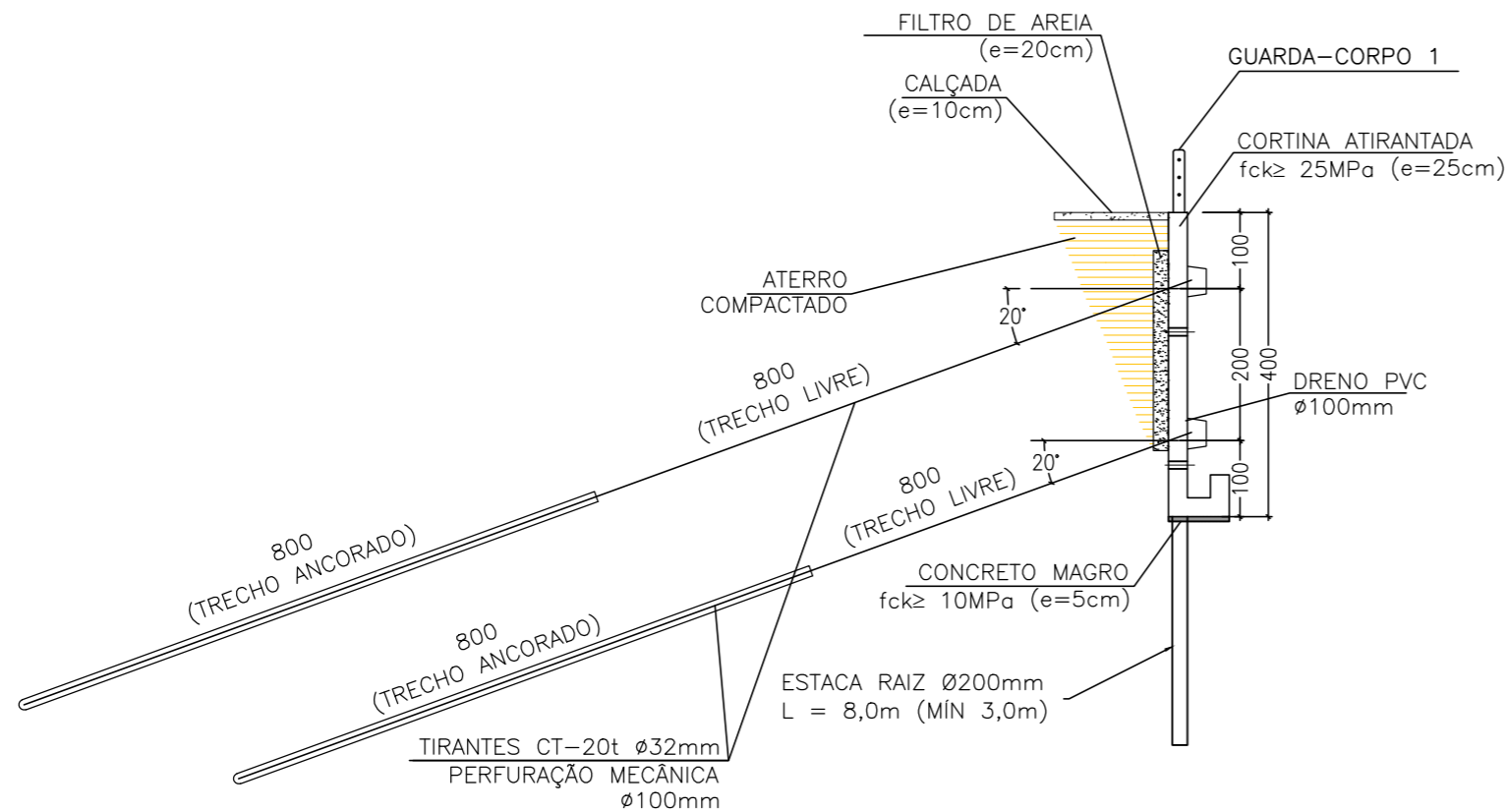
DRENAGEM:  
 CONCRETO ARMADO:  $f_{ck} \geq 25 \text{ MPa}$ ;  
 CONCRETO MAGRO:  $f_{ck} \geq 10 \text{ MPa}$ ;  
 AÇO CA-50;
5. O COBRIMENTO DAS ARMADURAS DA DRENAGEM E DA CORTINA ATIRANTADA DEVERÁ SER DE 3 cm;
6. A DOBRAGEM E EMENDA DAS BARRAS DEVERÃO ESTAR DE ACORDO COM A NBR-6118.

1	JAN/2023			EMISSÃO INICIAL
Nº	DATA	VISTO	APROV.	REVISÕES

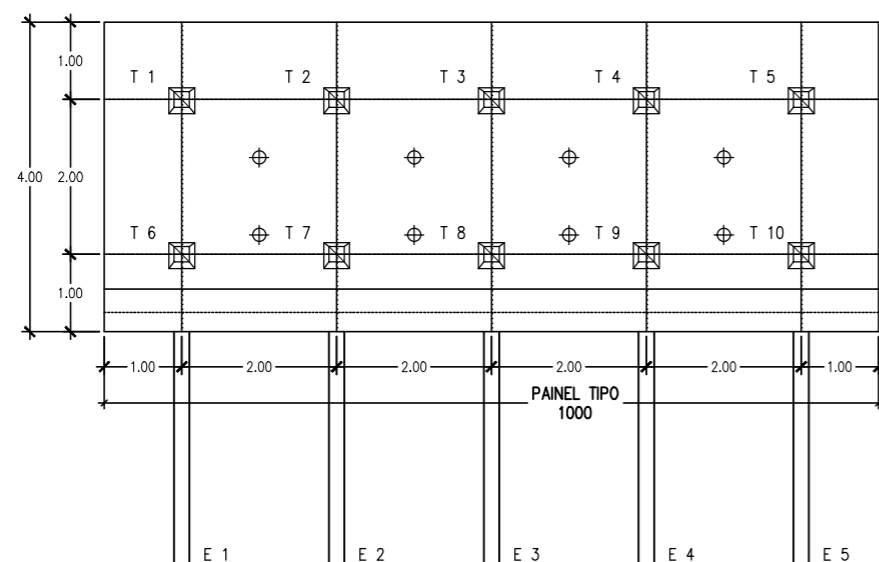
EMUSA – PREFEITURA MUNICIPAL DE NITERÓI

LOCAL <b>PIRATININGA</b>	PROJETO
ENDEREÇO <b>RUA DOUTOR CESAR DA FONSECA</b>	DESENHO
<b>BONSUCESO</b>	VISTO
COORDENADAS <b>23K, 698.885E, 7.461.585S</b>	APROVADO
ASSUNTO <b>RECUPERAÇÃO DE ENCOSTA</b>	DATA <b>16/01/23</b>
TÍTULO <b>DETALHE DRENAGEM E VIGA</b>	ESCALA <b>SEM ESCALA</b>
<b>ESTAQUEADA</b>	PROC.Nº
	DES.Nº <b>CTC001_05/06</b>

# CORTINA ATIRANTADA SEÇÃO TRANSVERSAL



# CORTINA ATIRANTADA VISTA FRONTAL



### LEGENDA:

- ☐ - TIRANTES CT > 20t Ø32mm
- ⊕ - DRENO PVC Ø100mm

### NOTAS:

1. COTAS E DIMENSÕES EM METRO, EXCETO ONDE INDICADO.
2. TODAS AS MEDIDAS APRESENTADAS DEVERÃO SER CONFIRMADAS POR OCASIÃO DA LOCAÇÃO DA OBRA.
3. O MÉTODO EXECUTIVO DEVERÁ SER ADEQUADO ÀS CONDICIONANTES LOCAIS E GEOLÓGICAS, VISANDO A SEGURANÇA DURANTE A EXECUÇÃO DA OBRA.
4. MATERIAIS:  
  
CORTINA ATIRANTADA:  
CONCRETO ARMADO: fck ≥ 25 MPa;  
CONCRETO MAGRO: fck ≥ 10 MPa;  
AÇO CA-50;  
TIRANTE: CT > 20 T E Ø=32mm  
DRENAGEM:  
CONCRETO ARMADO: fck ≥ 25 MPa;  
CONCRETO MAGRO: fck ≥ 10 MPa;  
AÇO CA-50;
5. O COBRIMENTO DAS ARMADURAS DA DRENAGEM E DA CORTINA ATIRANTADA DEVERÁ SER DE 3 cm;
6. A DOBRAGEM E EMENDA DAS BARRAS DEVERÃO ESTAR DE ACORDO COM A NBR-6118.

1	JAN/2023			EMISSÃO INICIAL
Nº	DATA	VISTO	APROV.	REVISÕES

EMUSA – PREFEITURA MUNICIPAL DE NITERÓI

LOCAL <u>PIRATININGA</u>	PROJETO
ENDEREÇO <u>RUA DOUTOR CESAR DA FONSECA</u>	DESENHO
<u>BONSUCESSO</u>	VISTO
COORDENADAS <u>23K, 698.885E, 7.461.585S</u>	APROVADO
ASSUNTO <u>RECUPERAÇÃO DE ENCOSTA</u>	DATA <u>16/01/23</u>
TÍTULO <u>CORTINA ATIRANTADA</u>	ESCALA <u>SEM ESCALA</u>
	PROC.Nº
	DES.Nº <u>CTC001_06/06</u>

