

1

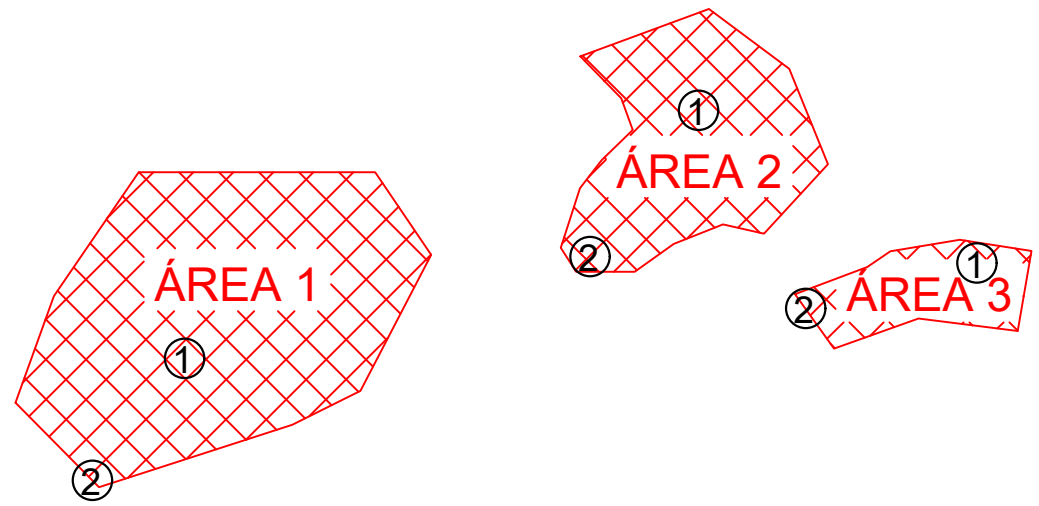
2

3

4

C

B



LEGENDA

- ① SOLO GRAMPEADO/BIOMANTA COM REFORÇO
- ② CANALETA



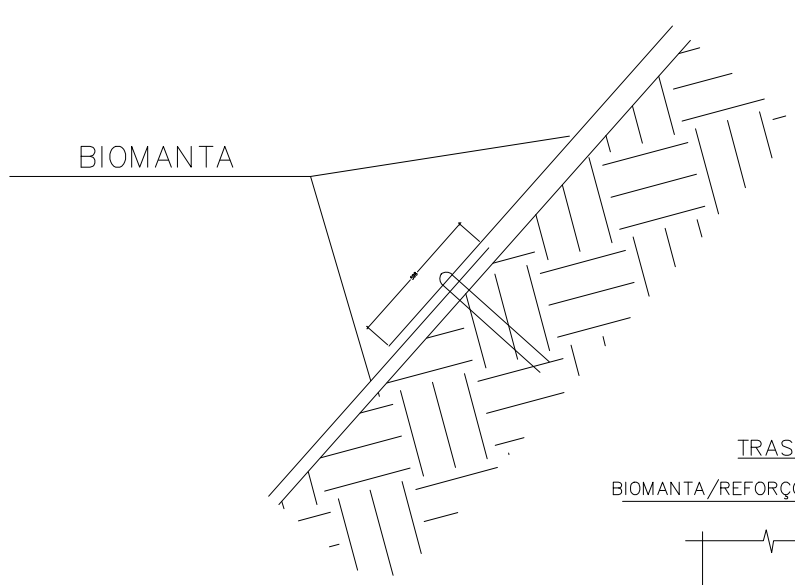
N= 7.467.307
E= 695.967

RESUMO DAS OBRAS A EXECUTAR:

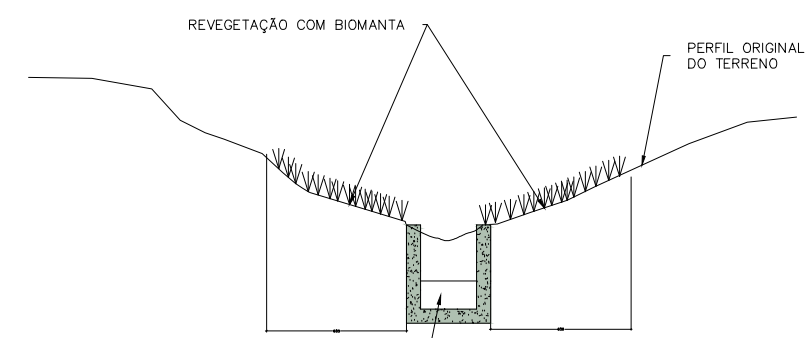
- 4.000m² DE SOLO GRAMPEADO COM GEOMANTA E REFORÇO
- 800m² DE APLICAÇÃO DE GEOMANTA
- 1.778 GRAMPOS 7/8" - 9m
- 150m DE MURETA ESTAQUEADA (TOPO DA GEOMANTA)
- 80 DE CANALETA 60x60
- 1.500m DE DHP (60 x 25m)

EMISSÕES:			
Descrição	Data	Verificado	Aprovado
Empresa Municipal de Moradia, Urbanização e Saneamento - EMUSA PREFEITURA			
PROJETO:		CONSTRUÇÃO:	
OBRA: FONSECA TRAVESSA N. Sa. APARECIDA – NITERÓI/RJ			
DESENHO: CONTENÇÃO DE ENCOSTA PROJETO BÁSICO			
Proj.	Data	Escala	Formato
	OUT/2022		A3
			Nº
			01/03

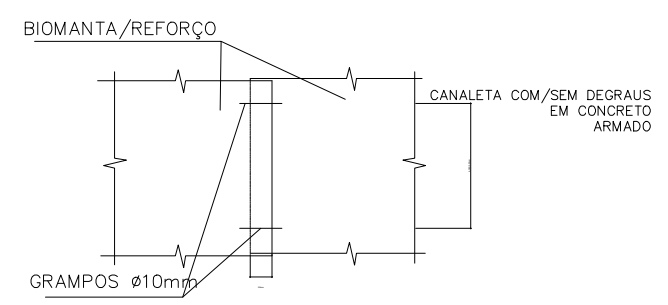
TRASPASSE LONGITUDINAL



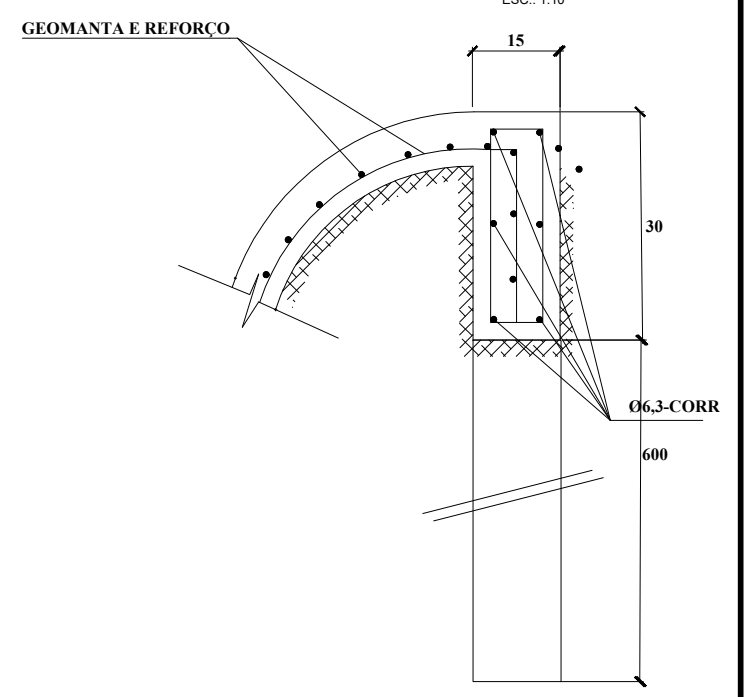
SEÇÃO ESQUEMÁTICA – CANALETA COM/SEM DEGRAUS E REVESTIMENTO COM BIOMANTA



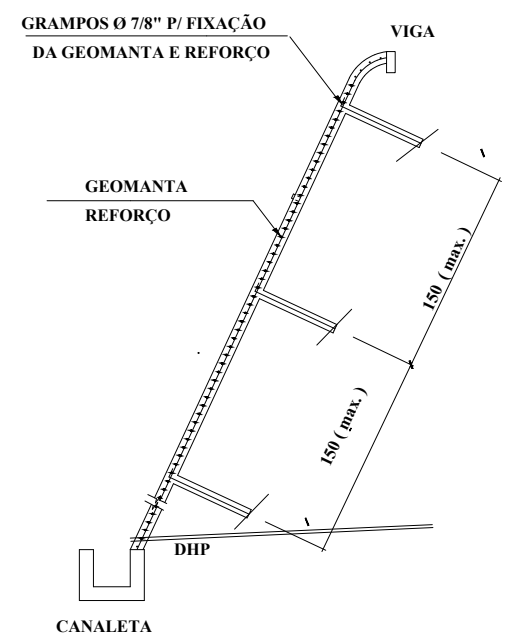
TRASPASSE LATERAL



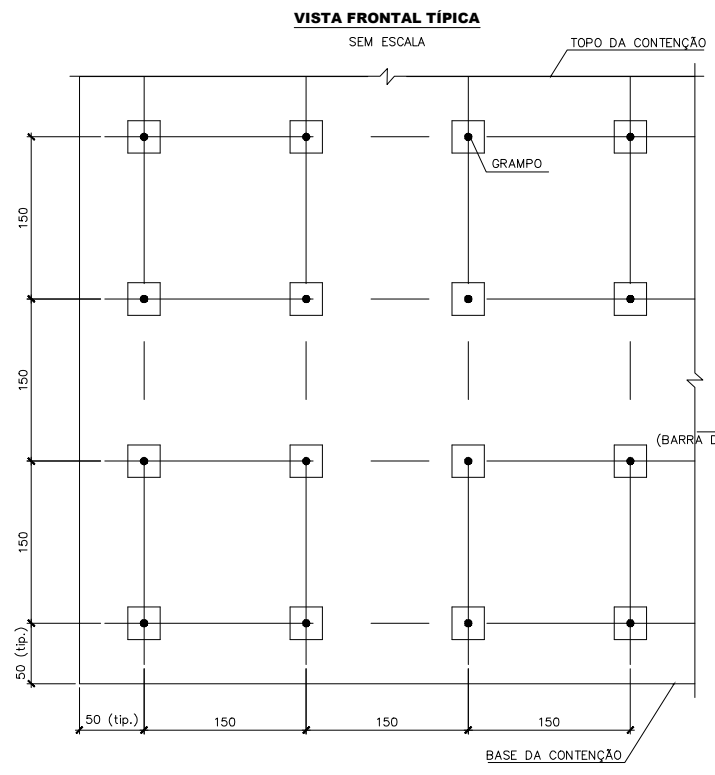
SUPERIOR



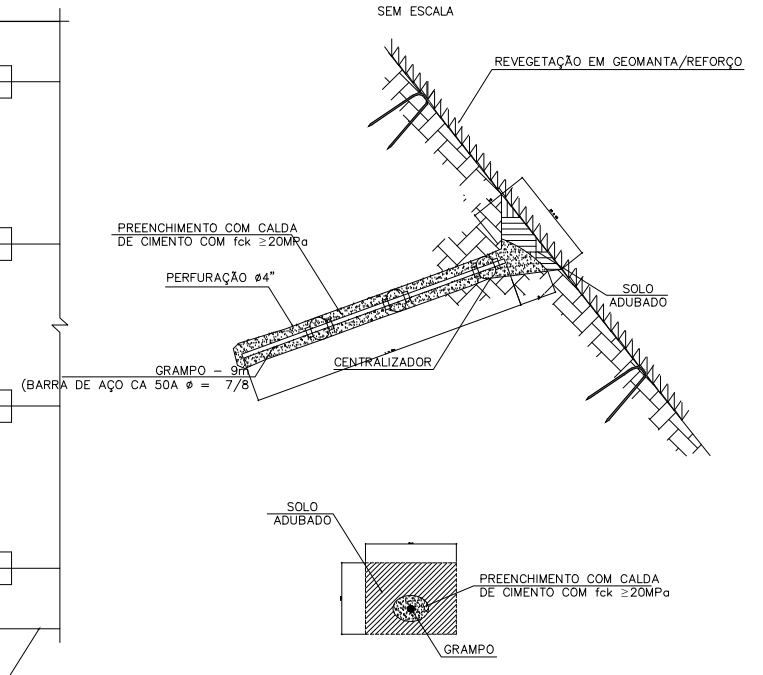
CORTE TIPO



DETALHE DO SOLO GRAMPEADO REVESTIDO COM GEOMANTA/REFORÇO s. Esc

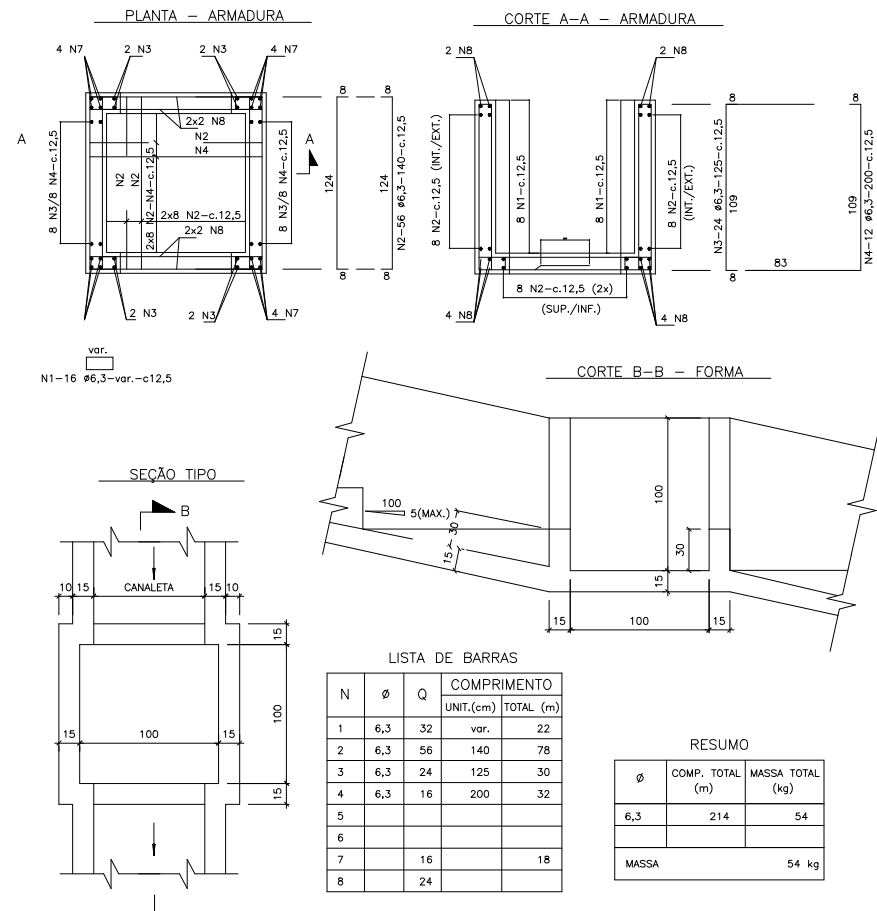


DETALHE 1 - GRAMPO E FACE REVESTIDA COM GEOMANTA



EMISSÕES:			
Descrição	Data	Verificado	Aprovado
Emissão Inicial			
OBRA: FONSECA		PREFEITURA	
TRAVESSA N. Sd. APARECIDA – NITERÓI/RJ			
DESENHO: CONTENÇÃO DE ENCOSTA			
PROJETO BÁSICO – DETALHES – GRAMPOS – GEOMANTA			
Proj.	Data	Escala	Formato
	OUT/2022	INDICADA	A3
			Nº 02/03

CAIXA DE PASSAGEM 100x100x100 (INT. 06)
S/ESC



LISTA DE BARRAS

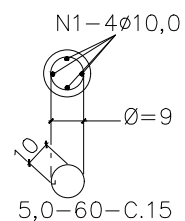
N	Ø	Q	COMPRIMENTO UNIT.(cm)	TOTAL (m)
1	6,3	32	var.	22
2	6,3	56	140	78
3	6,3	24	125	30
4	6,3	16	200	32
5				
6				
7	16			18
8	24			

RESUMO

Ø	COMP. TOTAL (m)	MASSA TOTAL (kg)
6,3	214	54
MASSA		54 kg

ESTACA Ø150mm
Esc. 1:20

CORTE B-B
ESTACA Ø150mm



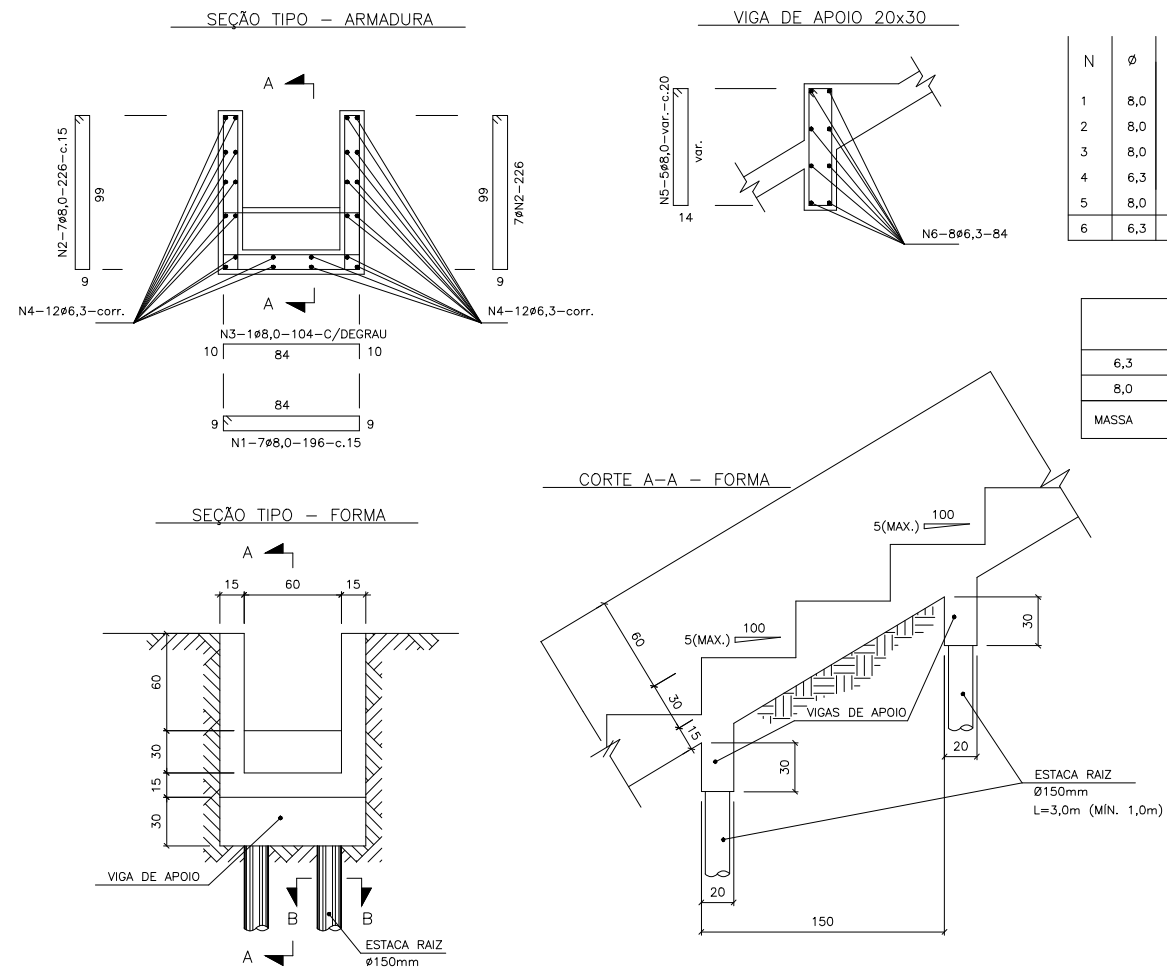
LISTA DE FERROS POR METRO DE ESTACA

N	Ø	Q	COMPRIMENTO UNIT.(cm)	TOTAL (m)
	10,0	4	corr.	4
	5,0	7	60	4,20

RESUMO

Ø	COMP. TOTAL (m)	MASSA TOTAL (kg)
10,0		2,5
5,0		0,6
MASSA		3,1 kg

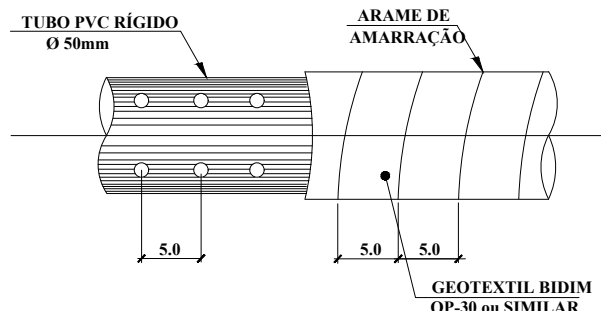
CANALETA COM DEGRAUS APOIADA EM SOLO 60x60 (INT.04)
Esc. 1:25



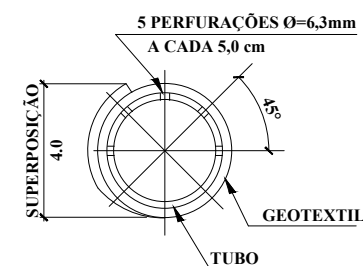
N	Ø	Q	UNIT.(cm)
1	8,0	7	196
2	8,0	14	266
3	8,0	2	124
4	6,3	24	corr.
5	8,0	6	var.
6	6,3	8	84

Ø	COMP. TOTAL (m)	MASSA TOTAL (kg)
6,3		
8,0		
MASSA		

DETALHE DRENO PROFUNDO (DHP)
S/ESC.



DETALHE DRENO PROFUNDO
(EM CORTE)
S/ESC.



EMISSÕES:

Descrição	Data	Verificado	Aprovado
Emissão Inicial			

NITERÓI Empresa Municipal de Moradia, Urbanização e Saneamento - EMUSA
PREFEITURA

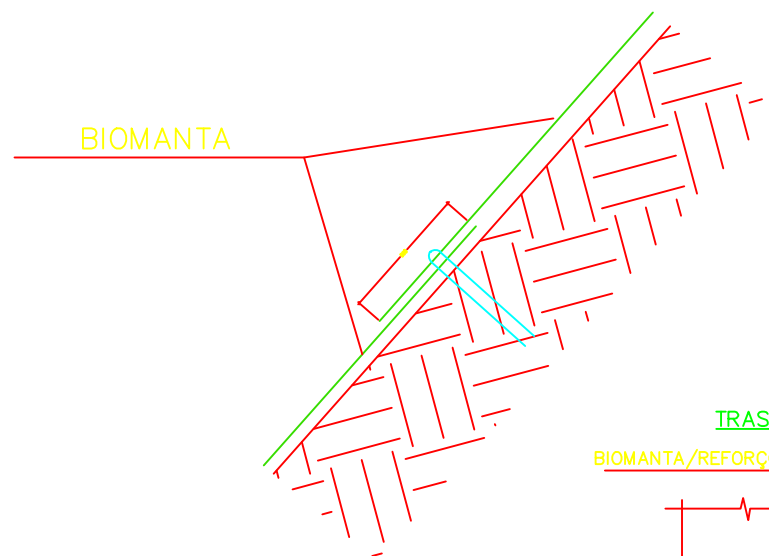
PROJETO: CONSTRUÇÃO:

OBRA: FONSECA TRAVESSA N. Sa. APARECIDA - NITERÓI/RJ

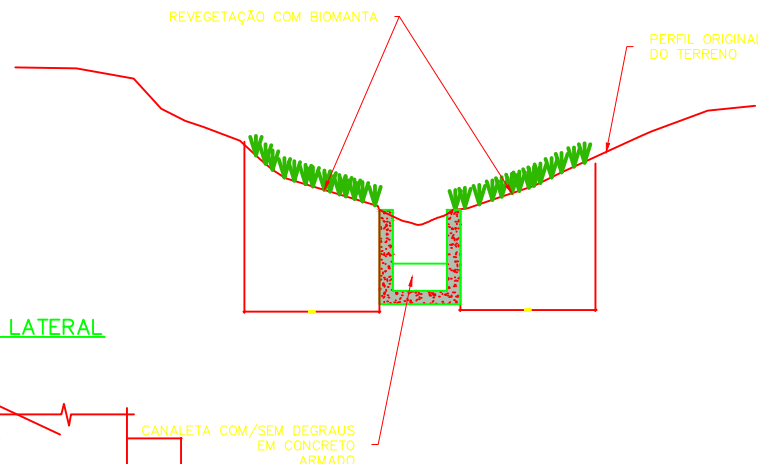
DESENHO: CONTENÇÃO DE ENCOSTA PROJETO BÁSICO-DETALHES-CANALETAS-DHP

Proj.	Data	Escala	Formato	Nº
	OUT/2022	INDICADA	A3	03/03

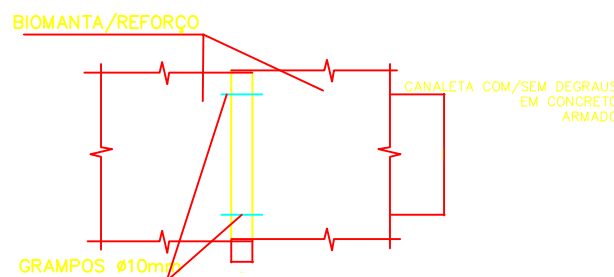
TRASPASSE LONGITUDINAL



SEÇÃO ESQUEMÁTICA – CANALETA COM/SEM DEGRAUS E REVESTIMENTO COM BIOMANTA

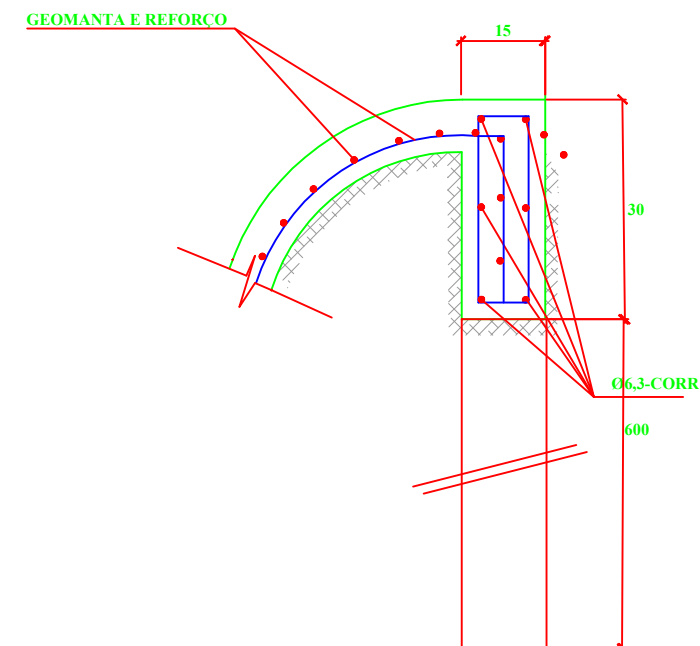


TRASPASSE LATERAL



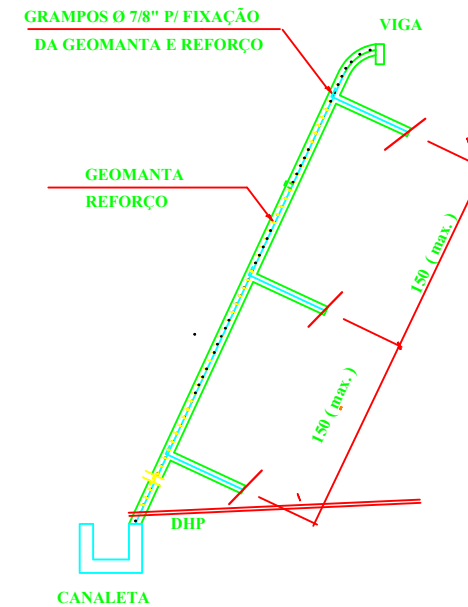
SUPERIOR

ESC.: 1:10

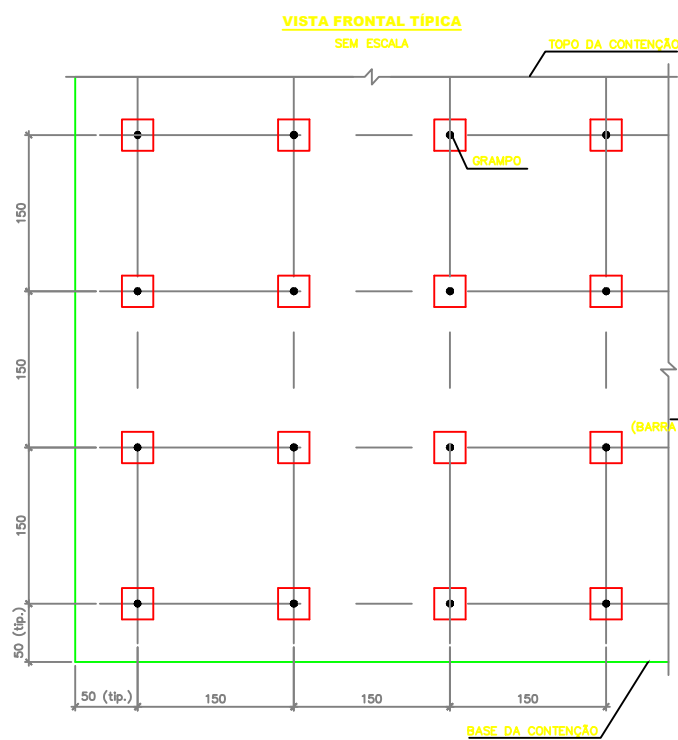


CORTE TIPO

S/ESC

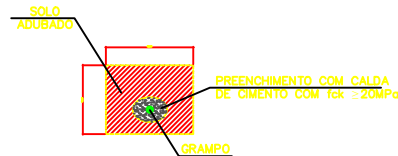
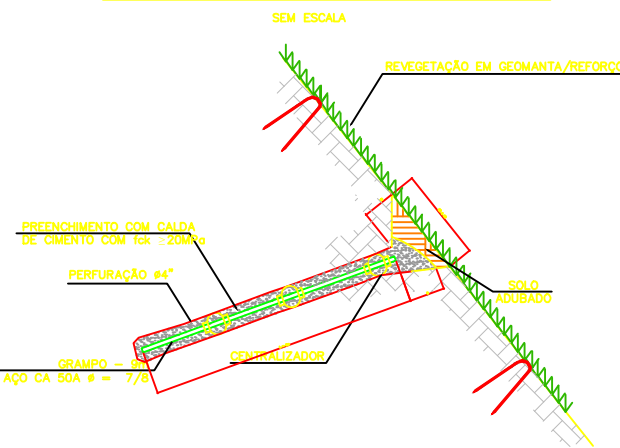


DETALHE DO SOLO GRAMPEADO REVESTIDO COM GEOMANTA/REFORÇO s. Esc



DETALHE 1 - GRAMPO E FACE REVESTIDA COM GEOMANTA

SEM ESCALA



EMISSÕES:			
Descrição	Data	Verificado	Aprovado
Emissão Inicial			
		PREFEITURA	
PROJETO:	CONTRUÇÃO:		
OBRA: FONSECA TRAVESSA N. Sa. APARECIDA – NITERÓI/RJ			
DESENHO: CONTENÇÃO DE ENCOSTA PROJETO BÁSICO-DETALHES-GRAMPOS-GEOMANTA			
Proj.	Data OUT/2022	Escala INDICADA	Formato A3
			Nº 02/03

