

CONVENÇÕES

| | |
|--|--------------------------------------|
| | SOLO GRAMPEADO COM FACE EM PROJETADO |
| | SOLO GRAMPEADO SOBRE TELA E BIOMANTA |
| | MURETA 20X60 ESTAQUEADA |
| | CANALETA COM DEGRAUS - 40X40 |
| | CANALETA COM DEGRAUS - 60X60 |
| | CAIXA DE PASSAGEM 80X80X110 |

QUANTIDADES BÁSICAS

| INTERVENÇÃO | DESCRIÇÃO DA OBRA | QUANTIDADES BÁSICAS | | | |
|-------------|--|---------------------|----------|------------|-----------|
| | | Qtde. (ud) | Ext. (m) | Altura (m) | Área (m2) |
| 1 | SOLO GRAMPEADO C/ PROJETADO | - | 50,0 | VAR. | 500,00 |
| 2 | SOLO GRAMPEADO VERDE | - | 40,0 | VAR. | 600,00 |
| 3 | MURETA 20X60 ESTAQUEADA COM GUARDA CORPO | - | 60,0 | 0,60 | 36,00 |
| 4 | CANALETA EM DEGRAUS 40X40 | - | 70,0 | - | - |
| 5 | CANALETA EM DEGRAUS 60X60 | - | 55,0 | - | - |
| 6 | CAIXA DE PASSAGEM 80X80X110 | 08 | - | - | - |

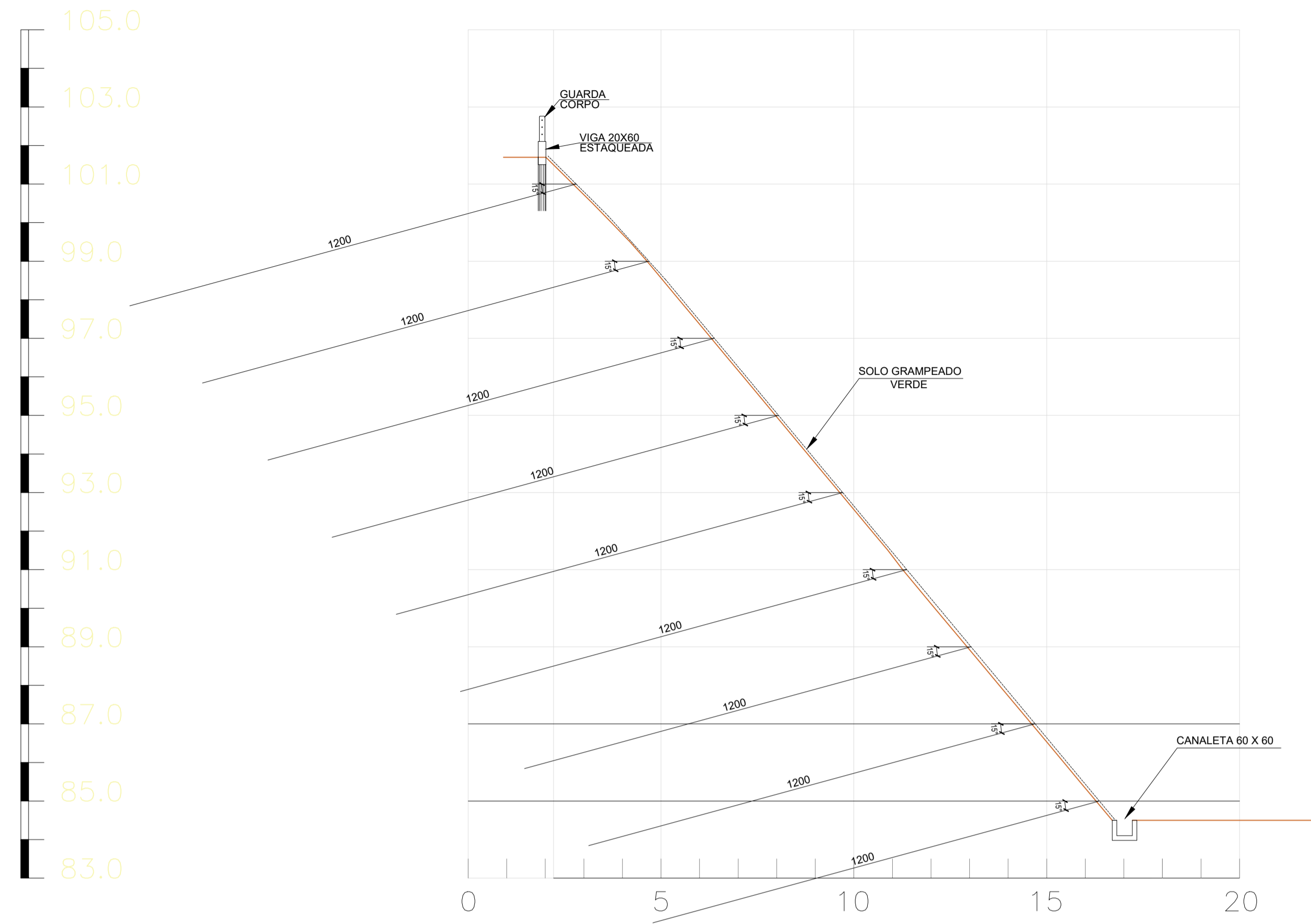
NOTAS GERAIS

- 1- ELEVAÇÕES EM METROS E COTAS EM CENTÍMETROS;
- 2- A EXECUÇÃO DA OBRA DEVERÁ ATENDER AS NORMAS TÉCNICAS (ABNT) PERTINENTES;
- 3- PARA QUALQUER ALTERAÇÃO DO PROJETO O PROJETISTA RESPONSÁVEL DEVERÁ SER CONSULTADO;
- 4- A LOCAÇÃO DAS INTERVENÇÕES DEVERÁ SER FEITA POR TOPOGRAFIA E CONFIRMADA DURANTE A SUA EXECUÇÃO;
- 5- A ÁREA ONDE SERÃO IMPLANTADAS AS ESTRUTURAS DE CONTENÇÃO DEVERÁ ESTAR PROTEGIDA DO FLUXO DE ÁGUAS SUPERFICIAIS;
- 6- O MÉTODO EXECUTIVO DEVERÁ SER ADEQUADO AOS CONDICIONANTES E CARACTERÍSTICAS GEOTÉCNICAS LOCAIS, VISANDO A SEGURANÇA DA OBRA;

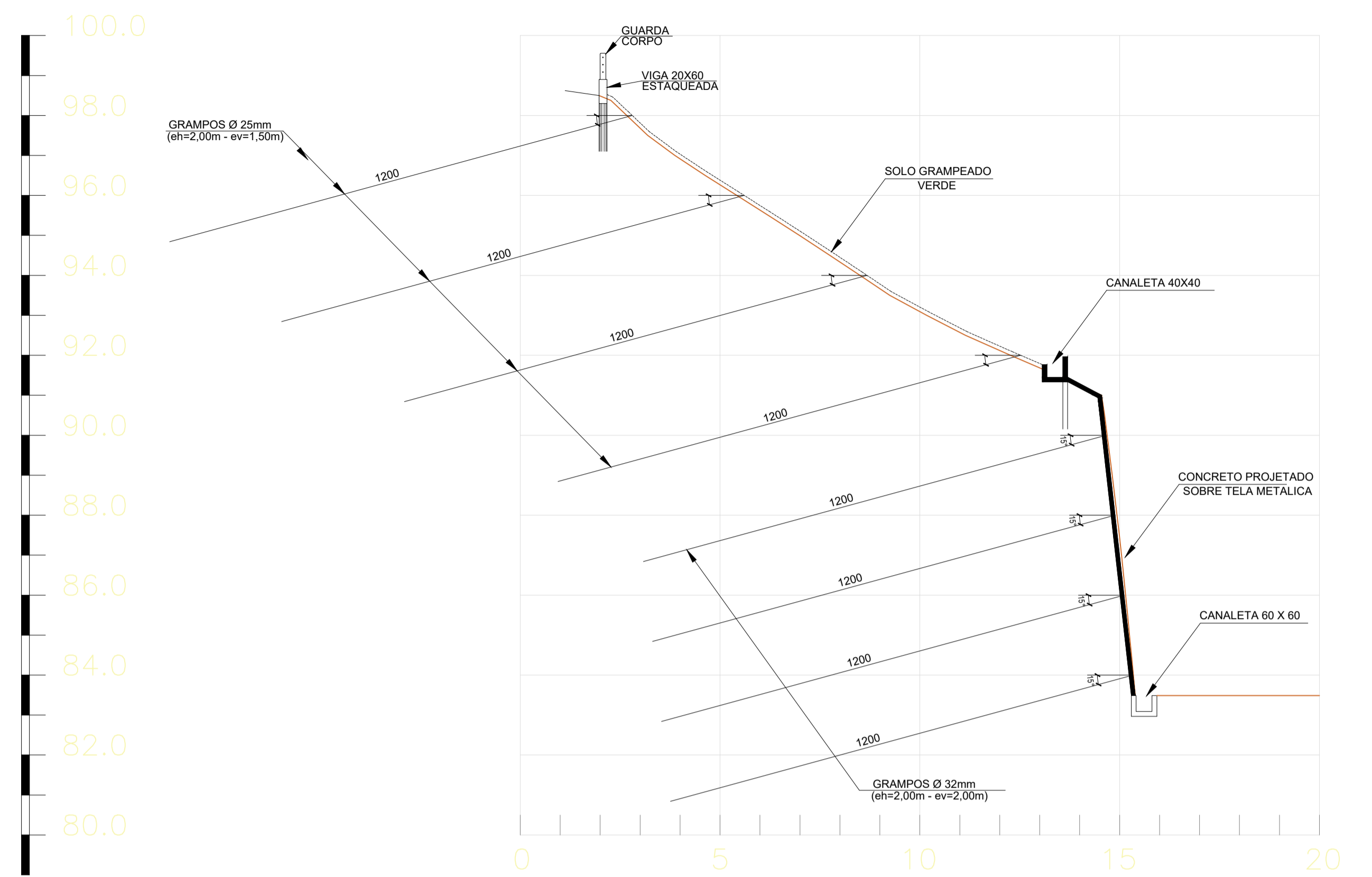


| | | | | |
|---|----------------|---------|-------|-----------------|
| 0 | EMIÇÃO INICIAL | | | |
| REV. | DESCRIÇÃO | DATA | POR | APROV. |
| Proprietário: | | | | |
| Local: RUA EDGARD PÊSSEGO (CAMPO DE FUTEBOL) CUBANGO PONTO 7 | | | | |
| Serviço: PROJETO BASICO DE ESTABILIZAÇÃO DE TALUDE LOCALIZAÇÃO DAS INTERVENÇÕES | | | | |
| Disciplina: | CONTENÇÕES | Escala: | 1/200 | Data: |
| Arquivo: | | | | Nº Folha: 01/08 |

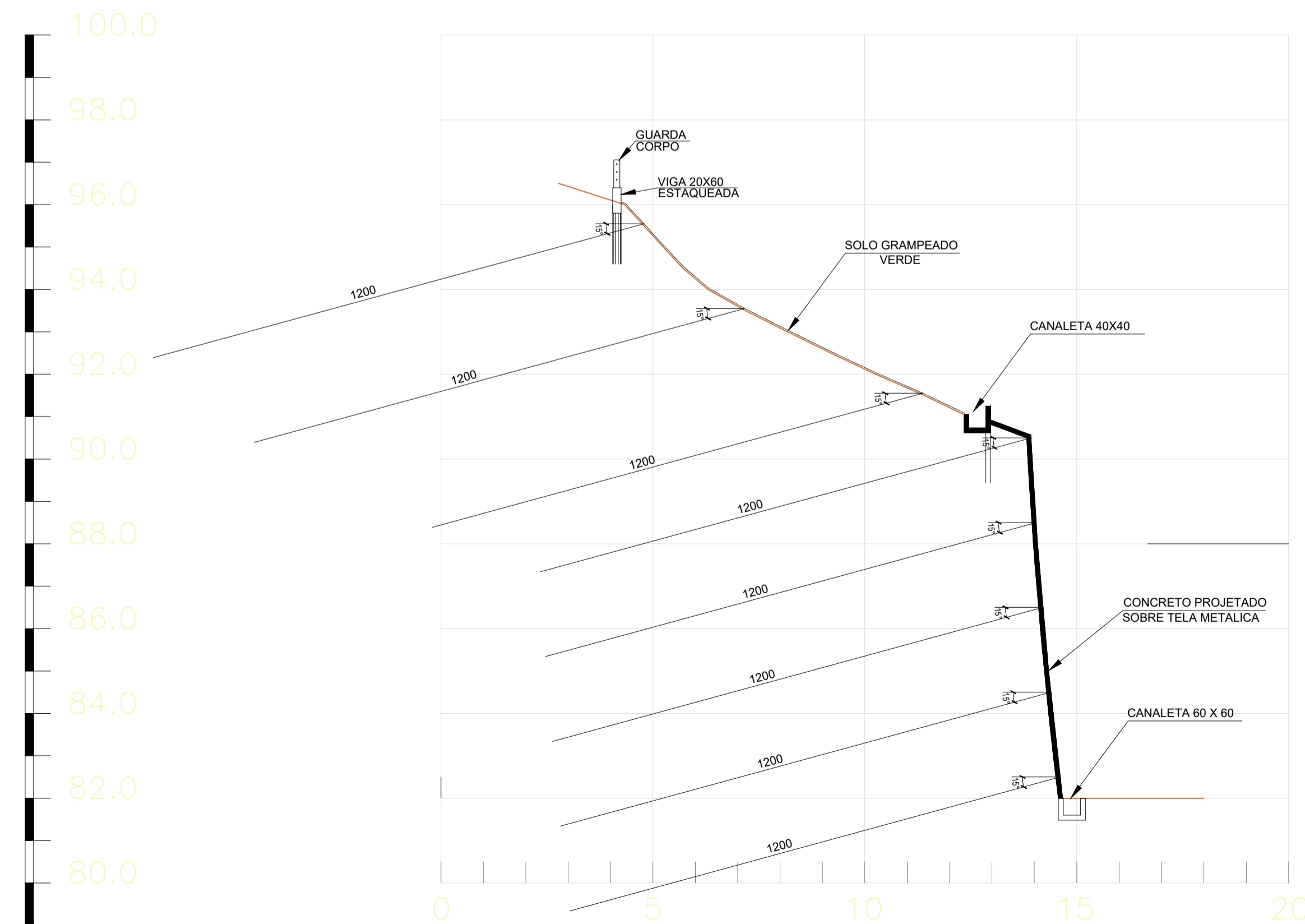
SECAO S1



SECAO S2



SECAO S3



NOTAS GERAIS

- 1- ELEVAÇÕES EM METROS E COTAS EM CENTIMETROS;
- 2- A EXECUÇÃO DA OBRA DEVERÁ ATENDER AS NORMAS TÉCNICAS (ABNT) PERTINENTES;
- 3- PARA QUALQUER ALTERAÇÃO DO PROJETO O PROJETISTA RESPONSÁVEL DEVERÁ SER CONSULTADO;
- 4- A LOCAÇÃO DAS INTERVENÇÕES DEVERÁ SER FEITA POR TOPOGRAFIA E CONFIRMADA DURANTE A SUA EXECUÇÃO;
- 5- A ÁREA ONDE SERÃO IMPLANTADAS AS ESTRUTURAS DE CONTENÇÃO DEVERÁ ESTAR PROTEGIDA DO FLUXO DE ÁGUAS SUPERFICIAIS;
- 6- O MÉTODO EXECUTIVO DEVERÁ SER ADEQUADO AOS CONDICIONANTES E CARACTERÍSTICAS GEOTÉCNICAS LOCAIS, VISANDO A SEGURANÇA DA OBRA;

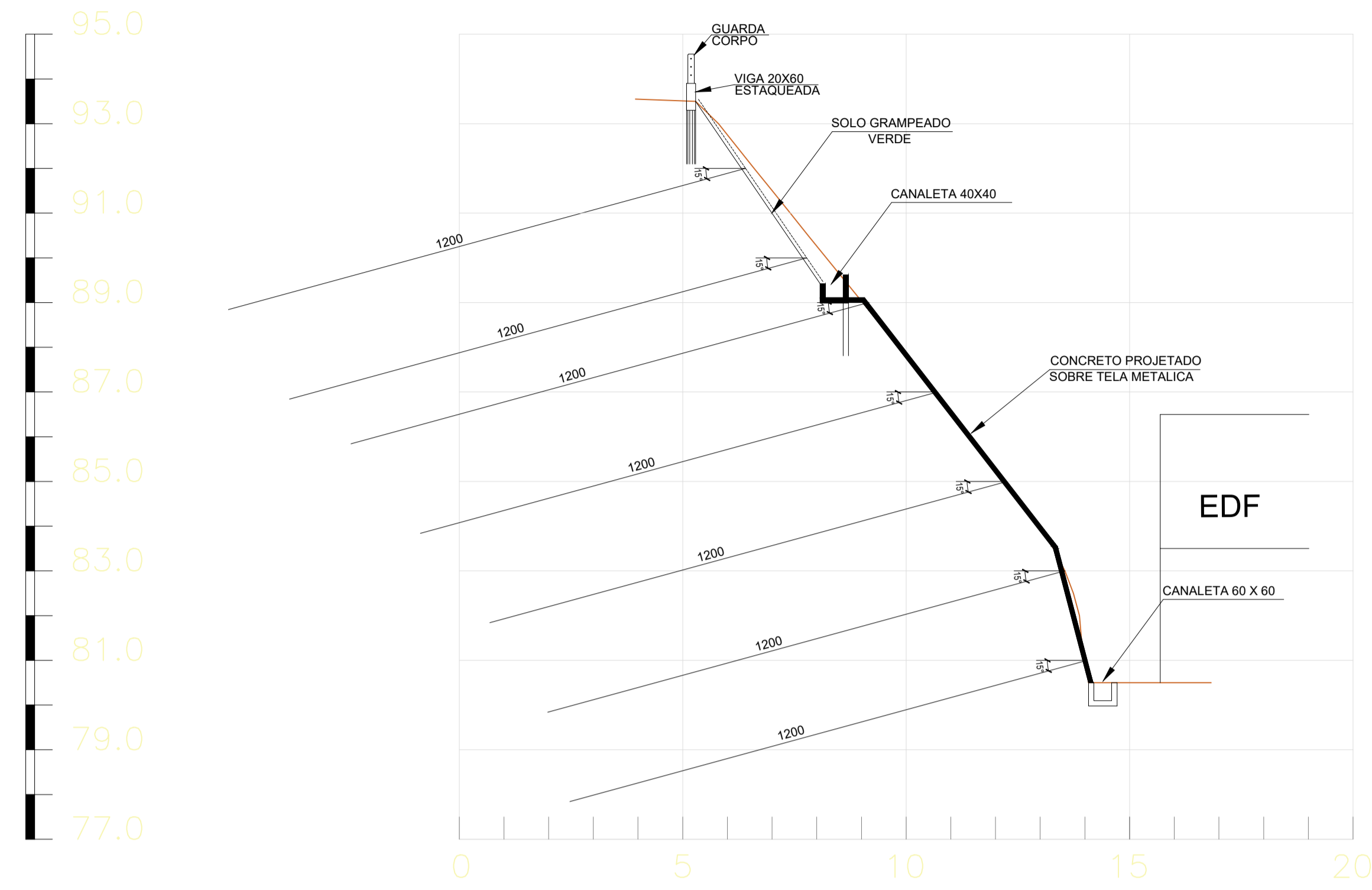


NITERÓI
SEMPRE À FRENTE

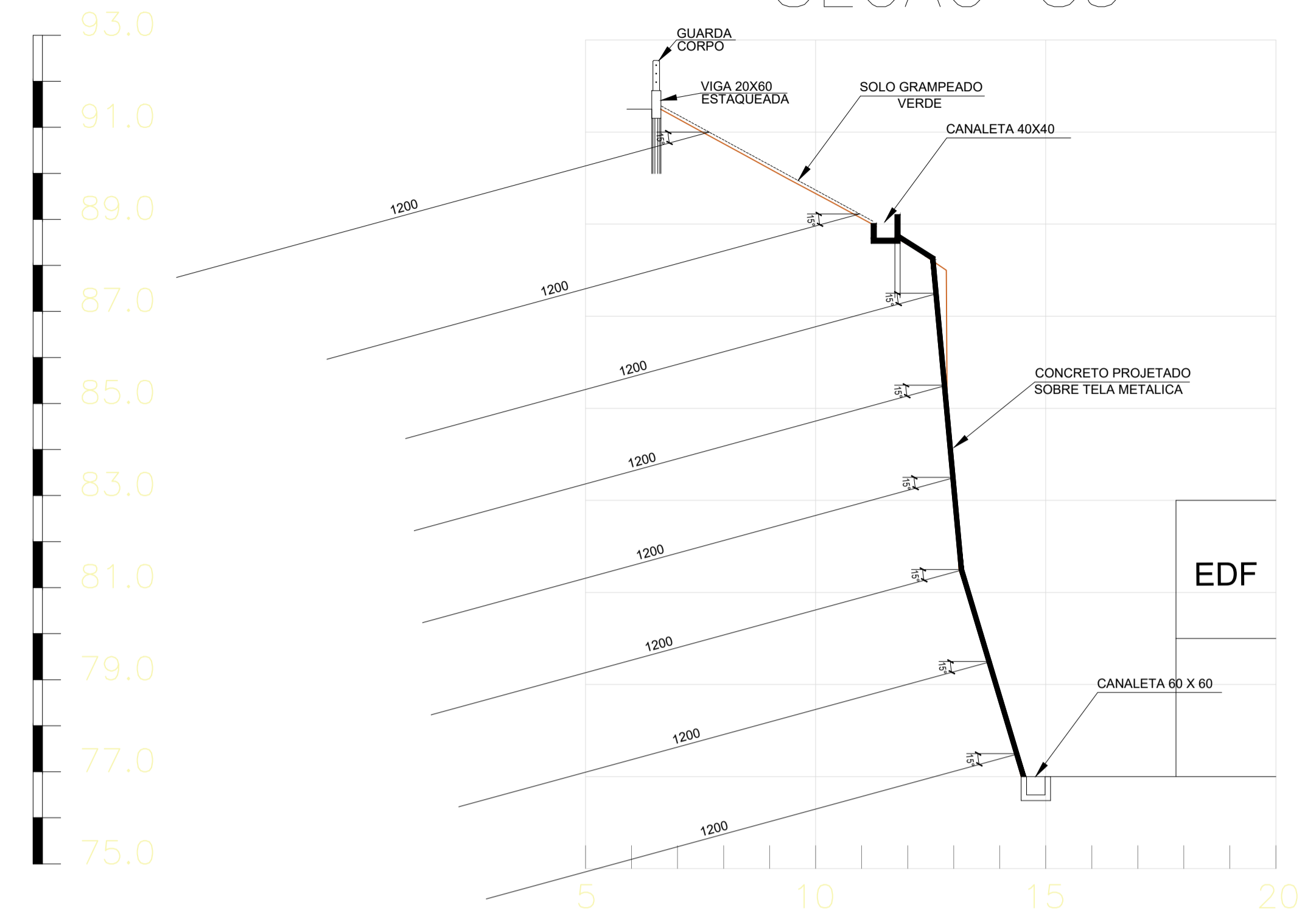
Empresa Municipal de
Moradia, Urbanização e
Saneamento - EMUSA

| REV. | DESCRIÇÃO | DATA | POR | APROV. |
|--|-----------------|---------|-------|-----------------|
| 0 | EMISSÃO INICIAL | | | |
| Proprietário: RUA EDGARD PÉSSEGO (CAMPO DE FUTEBOL) CUBANGO PONTO 7 | | | | |
| Local: | | | | |
| Serviço: PROJETO BASICO DE ESTABILIZAÇÃO DE TALUDE SECOES TRANSVERSAIS TÍPICAS - S1 A S3 | | | | |
| Disciplina: | CONTENÇÕES | Escala: | 1/200 | Data: |
| Arquivo: | | | | Nº Folha: 02/08 |

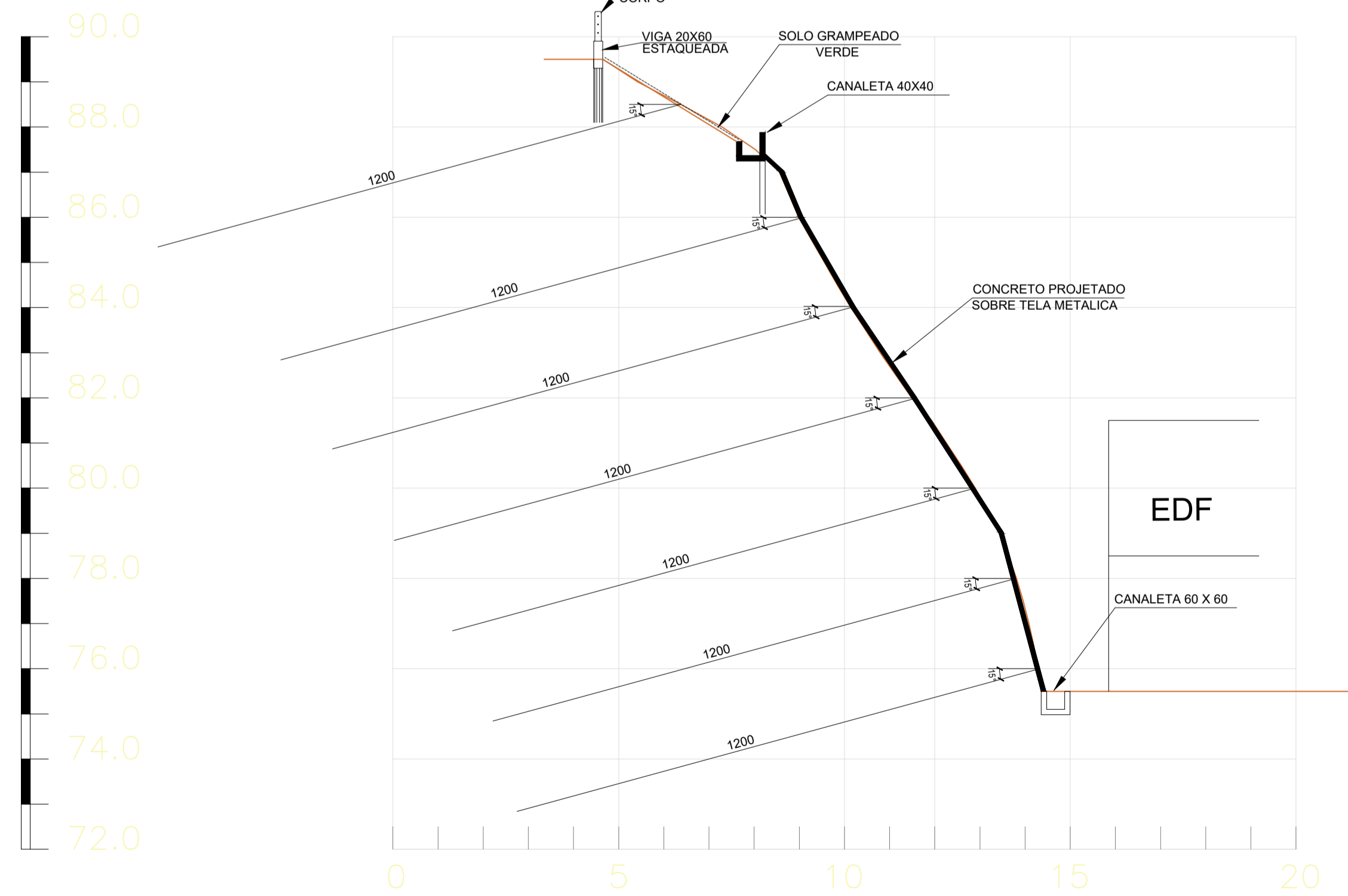
SECAO S4



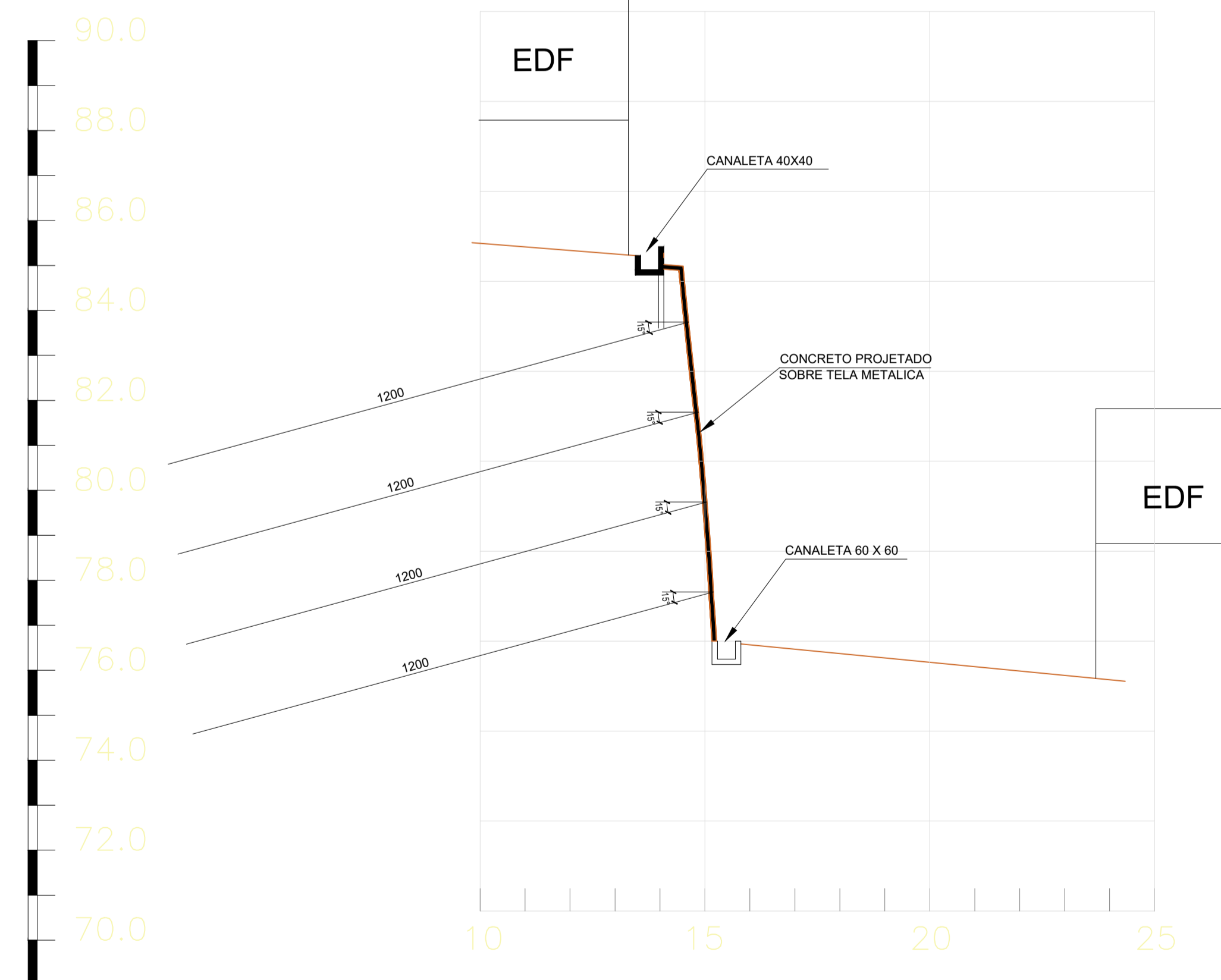
SECAO S5



SECAO S6



SECAO S7



NOTAS GERAIS

- 1- ELEVAÇÕES EM METROS E COTAS EM CENTIMETROS;
- 2- A EXECUÇÃO DA OBRA DEVERÁ ATENDER AS NORMAS TÉCNICAS (ABNT) PERTINENTES;
- 3- PARA QUALQUER ALTERAÇÃO DO PROJETO O PROJETISTA RESPONSÁVEL DEVERÁ SER CONSULTADO;
- 4- A LOCAÇÃO DAS INTERVENÇÕES DEVERÁ SER FEITA POR TOPOGRAFIA E CONFIRMADA DURANTE A SUA EXECUÇÃO;
- 5- A ÁREA ONDE SERÃO IMPLANTADAS AS ESTRUTURAS DE CONTENÇÃO DEVERÁ ESTAR PROTEGIDA DO FLUXO DE ÁGUAS SUPERFICIAIS;
- 6- O MÉTODO EXECUTIVO DEVERÁ SER ADEQUADO AOS CONDICIONANTES E CARACTERÍSTICAS GEOTÉCNICAS LOCAIS, VISANDO A SEGURANÇA DA OBRA;



NITERÓI Empresa Municipal de Moradia, Urbanização e Saneamento - EMUSA
SEMPRE À FRENTE

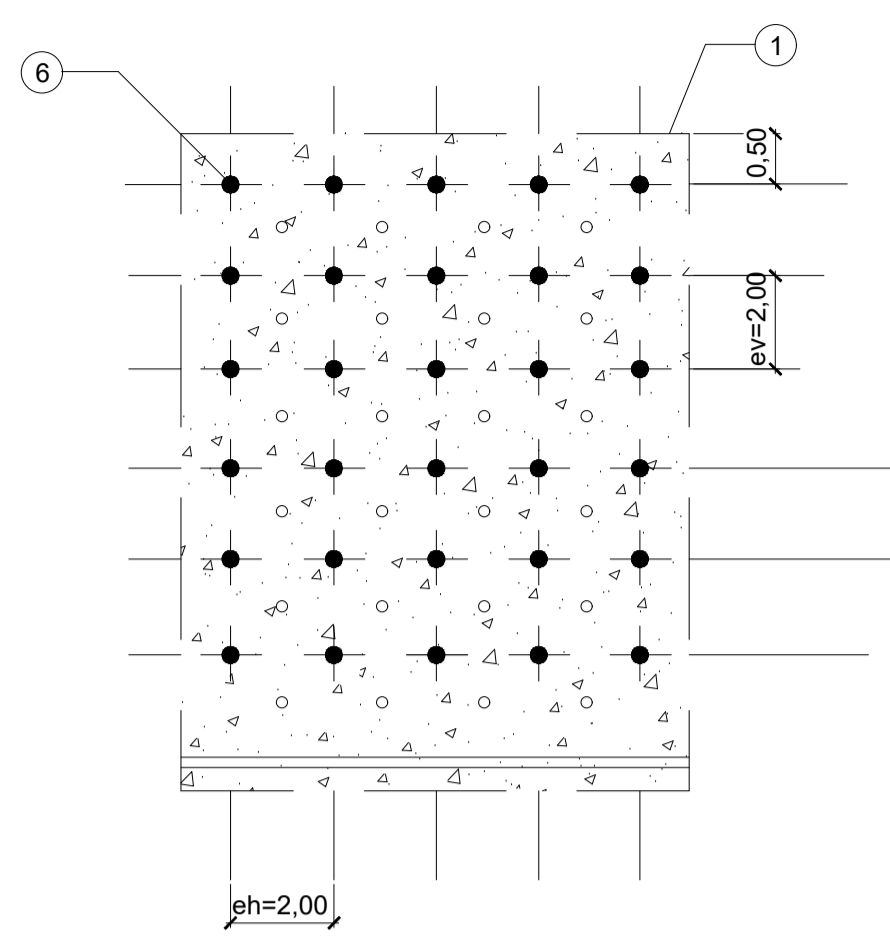
| | | | | |
|------|-----------------|------|-----|--------|
| 0 | EMISSÃO INICIAL | | | |
| REV. | DESCRIÇÃO | DATA | POR | APROV. |

| | | | | |
|--|------------|---------|-------|-----------------|
| Proprietário: | | | | |
| Local: RUA EDGARD PÉSSIGO (CAMPO DE FUTEBOL) CUBANGO PONTO 7 | | | | |
| Serviço: PROJETO BASICO DE ESTABILIZAÇÃO DE TALUDE SECOES TRANSVERSAIS TÍPICAS - S4 A S7 | | | | |
| Disciplina: | CONTENÇÕES | Escala: | 1/200 | Data: |
| Arquivo: | | | | Nº Folha: 03/08 |

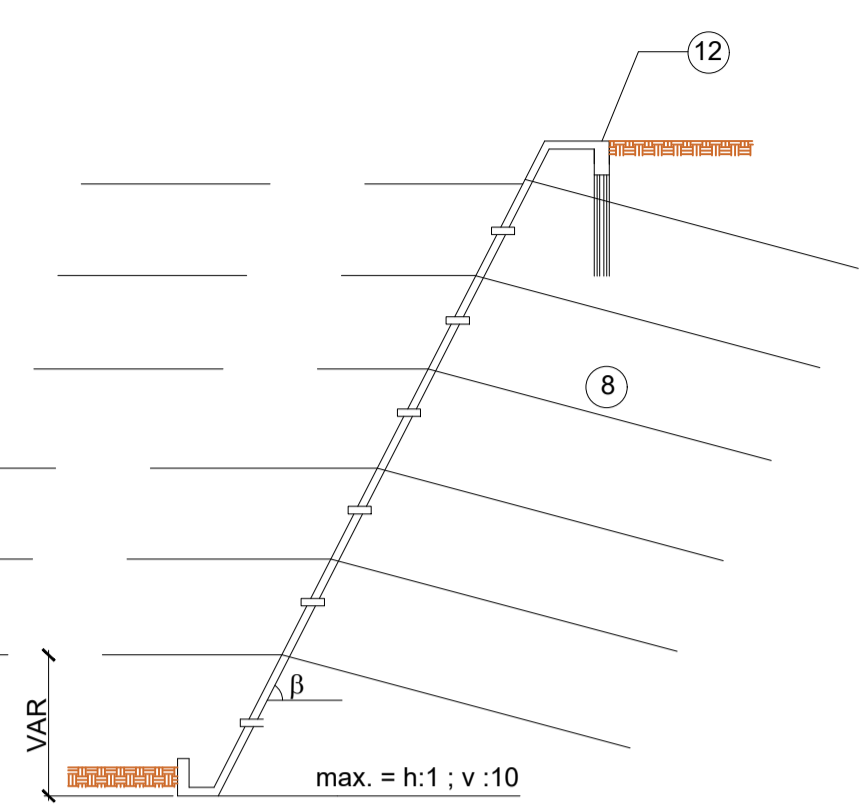
QUANTIDADES SOLO GRAMPEADO
C/ FACE EM PROJETADO

| ITEM | UNIDADE | QUANT. |
|--------------------------------------|----------------|--------|
| GRAMPOS Ø 32mm ACO CA-50 (125 ud) | m | 1.500 |
| CONCRETO PROJETADO | m ² | 500 |
| TELA TELCON Q 138 | m ² | 500 |
| PLACAS DE ANCORAGEM | ud | 125 |
| DRENOS RASOS 100mm | ud | 125 |

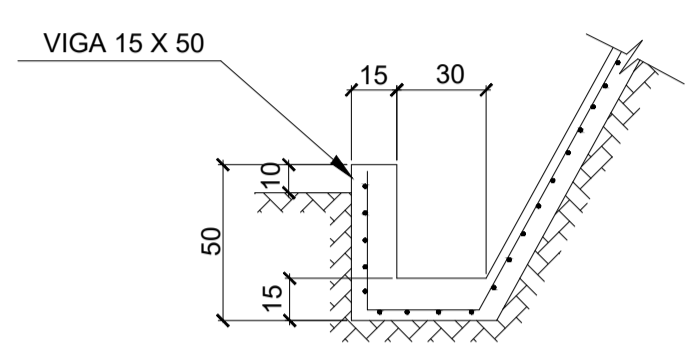
SOLO GRAMPEADO - VISTA FRONTAL
S / ESC.



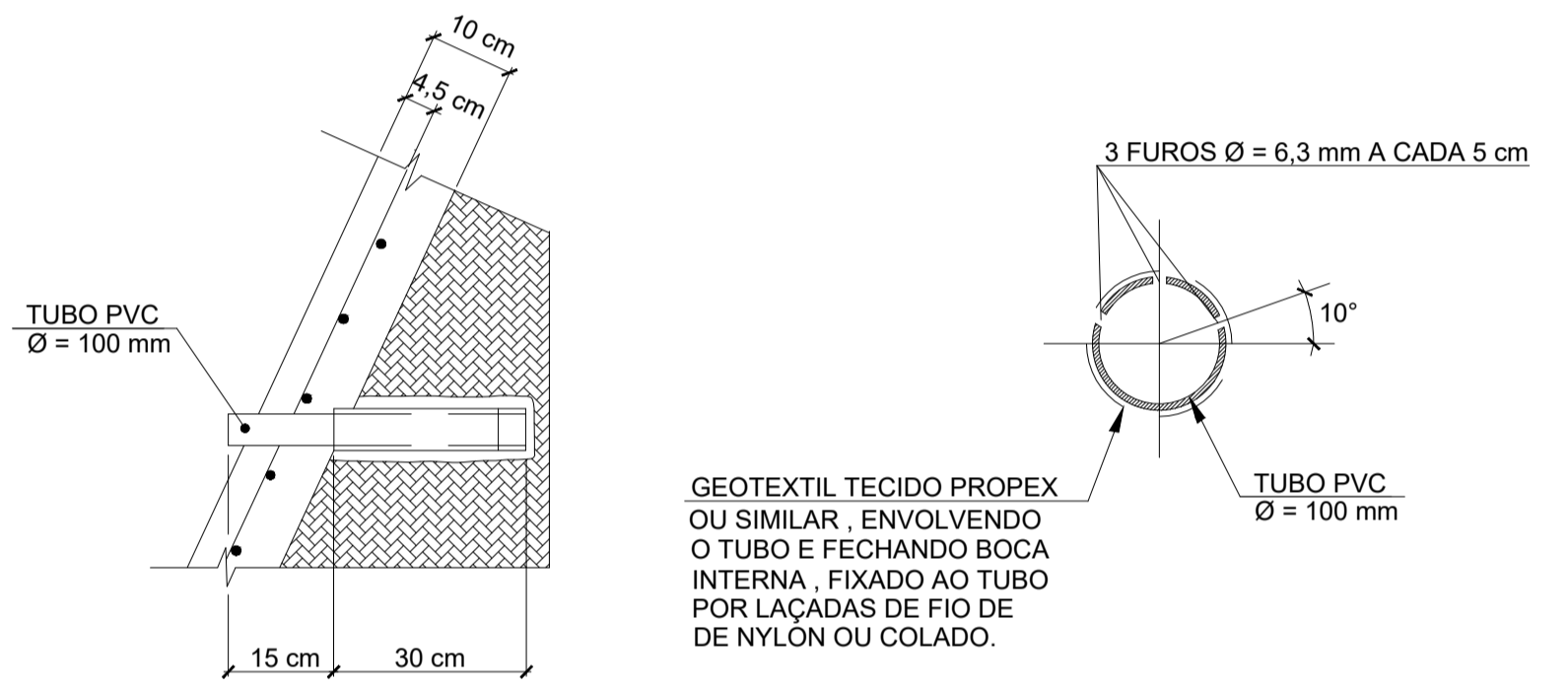
SEÇÃO TÍPICA
S / ESC.



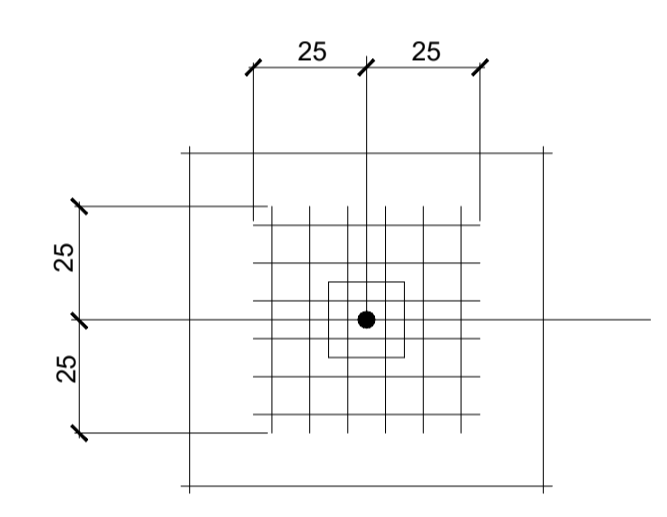
DETALHE DA BASE
ESC : 1:25



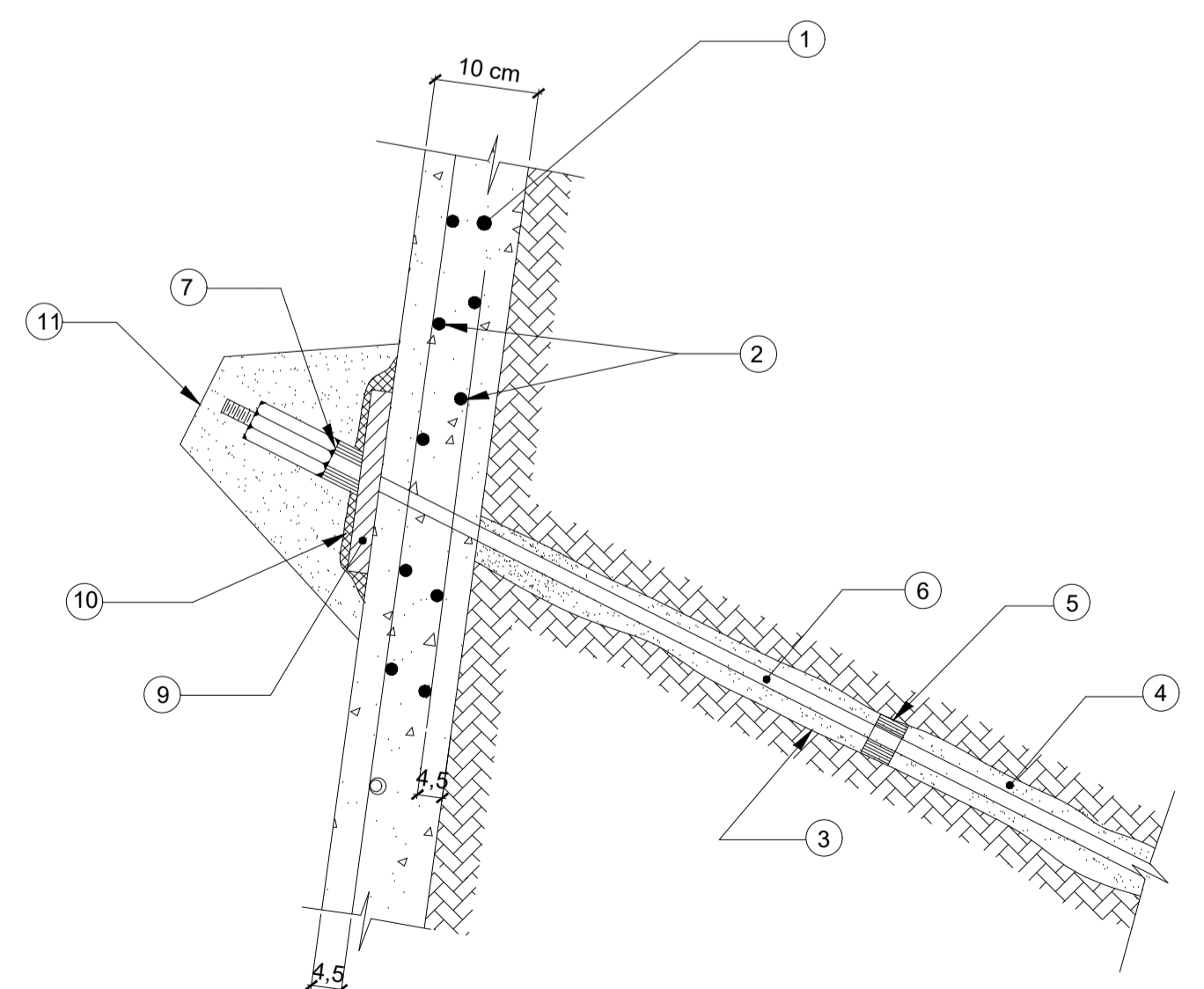
DETALHE DO DRENO
S / ESC.



TELA DE REFORÇO NA REGIÃO DO GRAMPO
S / ESC.



GRAMPO - Ø = 25 mm
S/ESC.
COM PORCA E PLACA



OBS : O COBRIMENTO DA TELA É DE 4.5 cm. DEVENDO SER COLOCADO PASTILHAS PARA GARANTIR - LO EM QUALQUER PONTO.

LEGENDA

- 1 - CONCRETO PROJETADO, fck 25 Mpa
- 2 - TELA E AÇO SOLDADA, MALHA 10 X 10 cm, ARAME Ø = 4,2 mm E NA REGIÃO DO REFORÇO
- 3 - FURO COM SONDA ROTATIVA, EM SOLO, Ø = 75 mm e 64 mm EM ROCHA
- 4 - CALDA DE CIMENTO / AREIA PARA INJEÇÃO, fck = 25 Mpa OU RESINA EPOXI EM ROCHA;
- 5 - CENTRALIZADOR PLÁSTICO, A CADA 150 OU 200 cm
- 6 - BARRA DE AÇO Ø 25mm ACO CA-50, COM PINTURA EPOXI OU GALVANIZADA A QUENTE
- 7 - PORCA E ANEL DE ÂNGULO EM AÇO COM PINTURA EPOXI OU GALVANIZADA.
- 8 - COMPRIMENTO DO GRAMPO DEFINIDO NA SECAO TIPICA.
- 9 - PLACA DE AÇO (15 X 15 X 0,02 cm)
- 10 - MASSA MASTIQUE EM VOLTA DO PERÍMETRO DA PLACA.
- 11 - CAMADA DE PROTEÇÃO COM ARGAMASA DE CIMENTO / AREIA
- 12 - VIGA 15 X 50 ESTAQUEADA

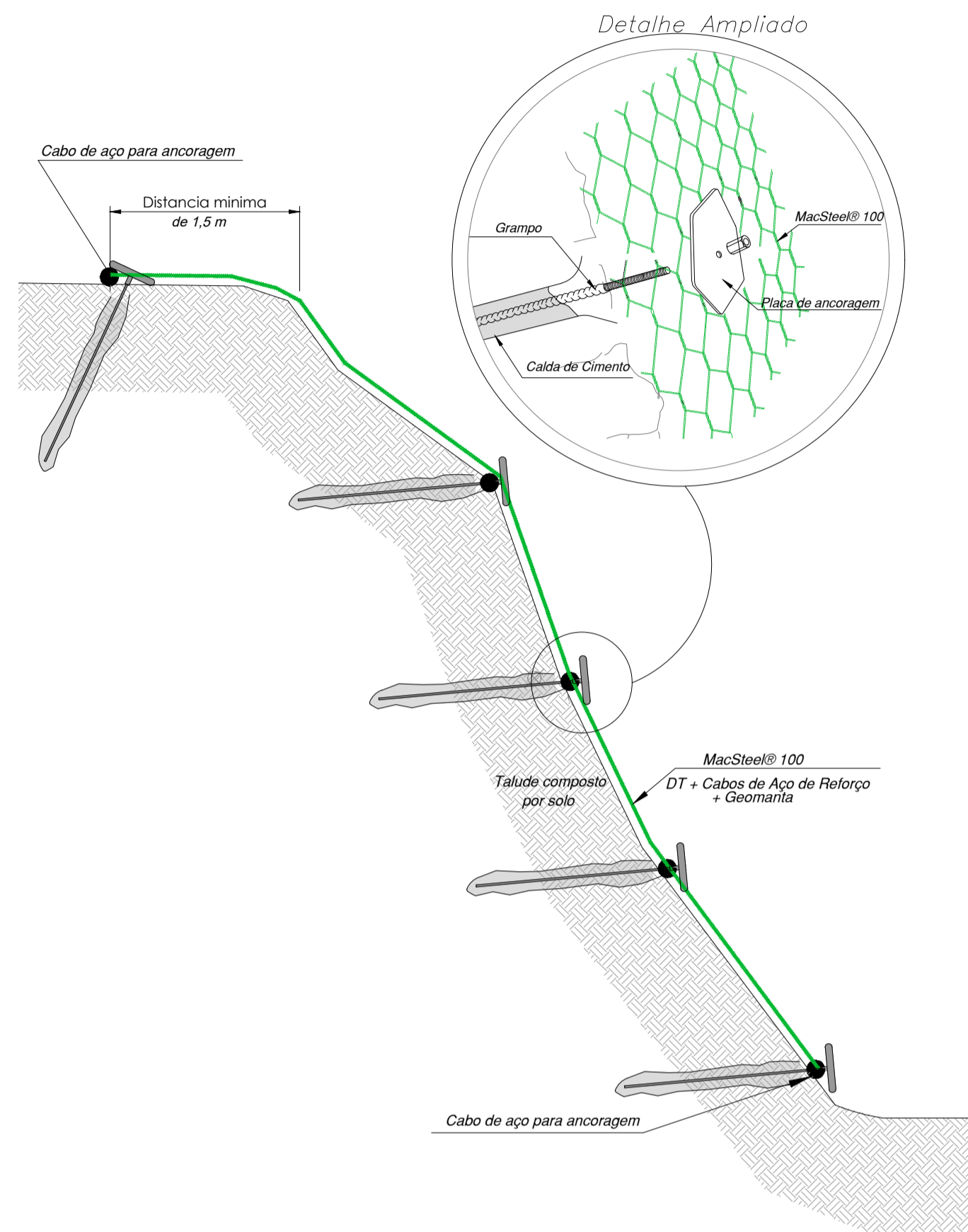
NOTAS GERAIS:

- 1 - A LOCAÇÃO DAS INTERVENÇÕES DEVERÁ SER CONFERIDA DURANTE A FISCALIZAÇÃO DA OBRA;
- 2 - COTAS EM METRO E DIMENSÕES EM CENTÍMETRO OU CONFORME INDICADO;
- 3 - O MÉTODO EXECUTIVO DEVERÁ SER ADEQUADO AS CONDICIONANTES E CARACTERÍSTICAS GEOTÉCNICAS LOCAIS, VISANDO A SEGURANÇA DURANTE A EXECUÇÃO DA OBRA;
- 4- PARA QUALQUER ALTERAÇÃO DE PROJETO, O PROJETISTA DEVERA SER CONSULTADO;
- 5 - MATERIAIS: CONCRETO PROJETADO COM fck ≥ 30 MPa; TELA DE AÇO CA 60;
- 6 - COBRIMENTO DAS ARMADURAS = 4,5cm;
- 7 - A DOBRAGEM E EMENDAS DAS BARRAS DEVERÃO ESTAR DE ACORDO COM AS PRESCRIÇÕES DA NORMA NBR 6118 DA ABNT;
- 8 - TODOS OS GRAMPOS DEVERÃO SER PINTADOS COM DUAS DEMÃOS DE TINTA ANTI-CORROSIVA À BASE DE EPOXI DE ALCATRÃO DE HULHA OU SIMILAR;
- 9 - A CALDA DE CIMENTO A SER UTILIZADA NA INJEÇÃO DOS GRAMPOS DEVERÁ APRESENTAR fck ≥ 20 MPa;
- 10 - A ARGAMASSA OU CALDA DE CIMENTO A SER UTILIZADA NA INJEÇÃO DAS ESTACAS DEVERÁ APRESENTAR fck ≥ 20 MPa;
- 11 - PARA EVITAR O CONTATO DO GRAMPO COM A PAREDE DO FURO, DEVERÃO SER UTILIZADOS CENTRALIZADORES PLÁSTICOS A CADA 1,5m;

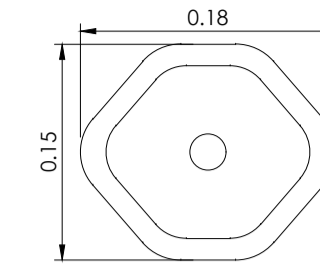
NITERÓI Empresa Municipal de Moradia, Urbanização e Saneamento - EMUSA
SEMPRE À FRENTE

| | | | | |
|---|-----------------|---------|-------|-----------------|
| 0 | EMISSÃO INICIAL | | | |
| REV. | DESCRIÇÃO | DATA | POR | APROV. |
| Proprietário: | | | | |
| Local: RUA EDGARD PÉSSIGO (CAMPO DE FUTEBOL) CUBANGO PONTO 7 | | | | |
| Serviço: PROJETO BASICO DE ESTABILIZAÇÃO DE TALUDE SOLO GRAMPEADO COM PROJETADO - DETALHES EXECUTIVOS | | | | |
| Disciplina: | CONTENÇÕES | Escala: | 1/200 | Data: |
| Arquivo: | | | | Nº Folha: 04/08 |

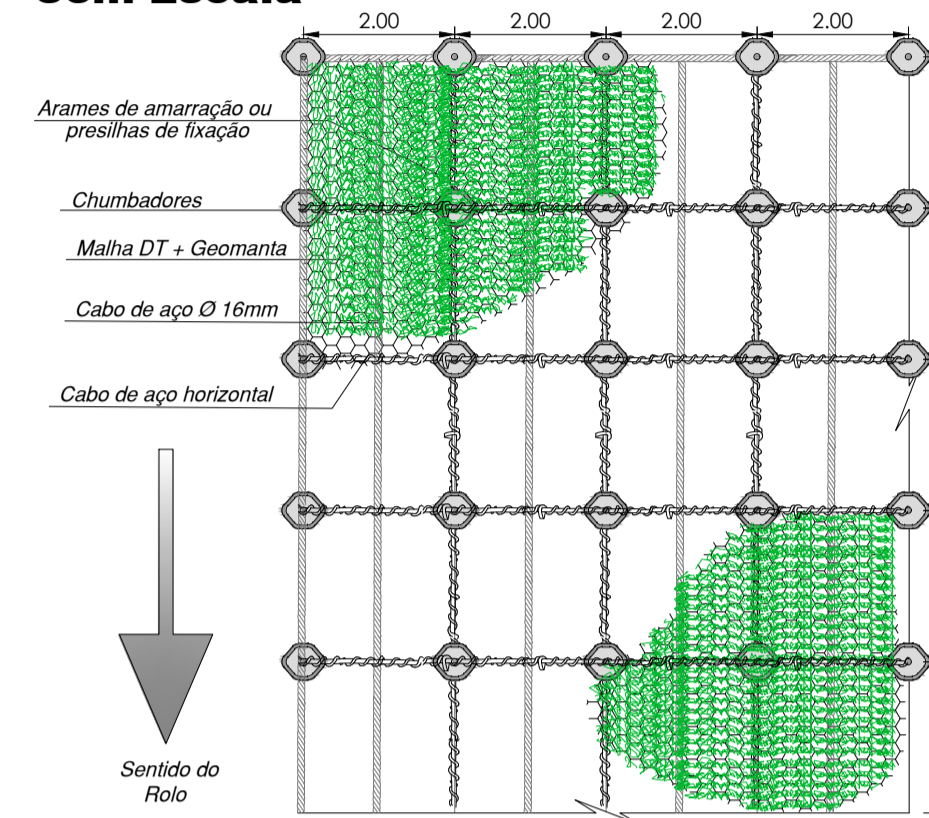
Seção Esquemática
MacSteel® 100 - Estabilidade Superficial
Escala: 1:100



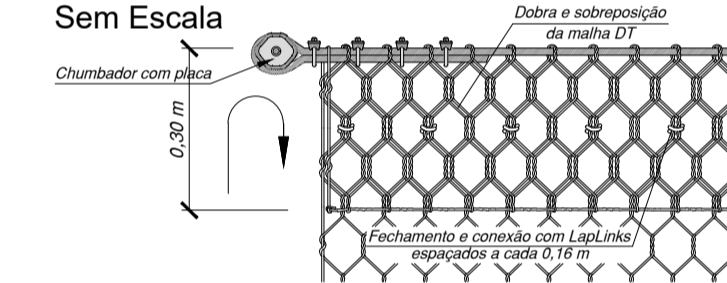
DETALHE 1
Placa de Ancoragem
Sem escala



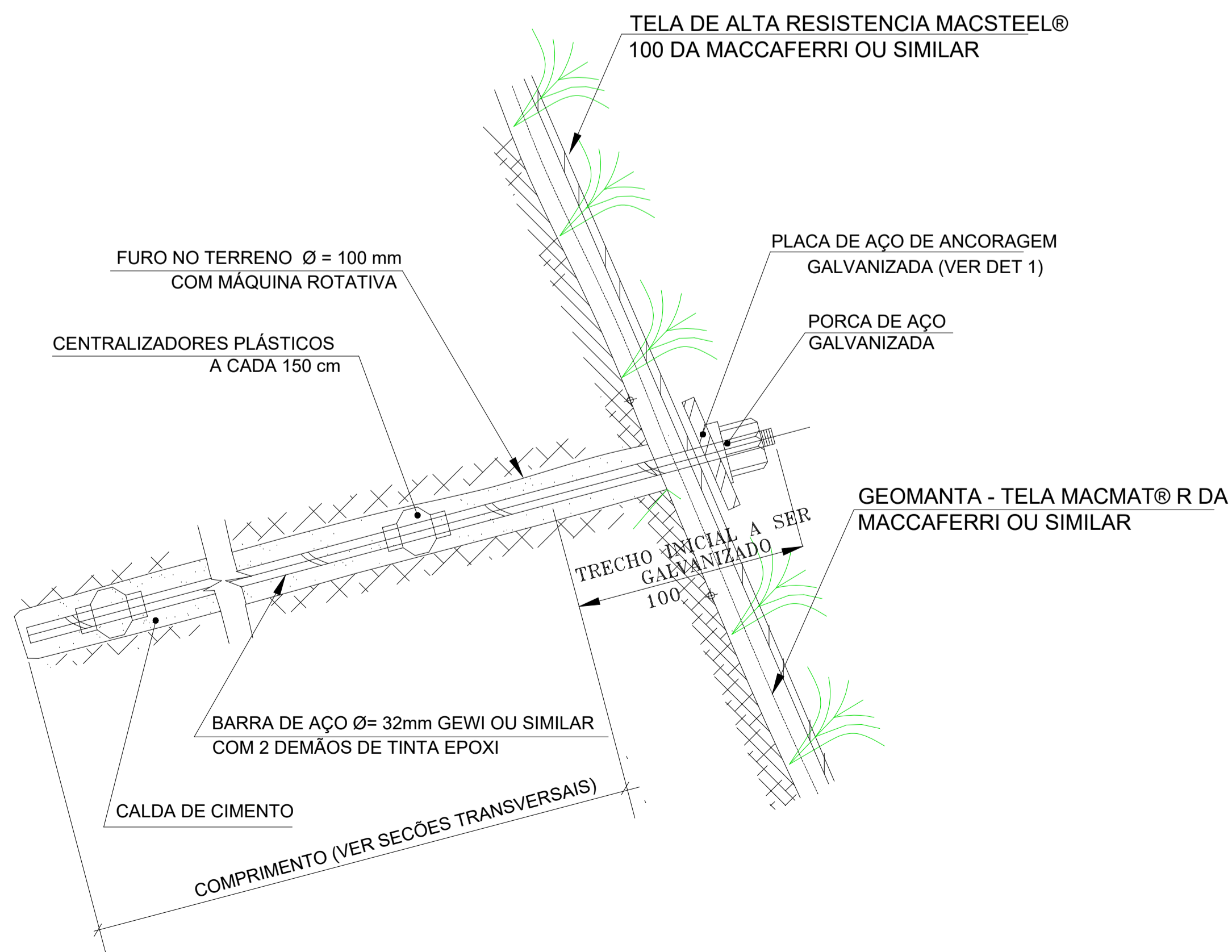
Detalle MacSteel® 100
com malha de chumbadores 2 x 2
Sem Escala



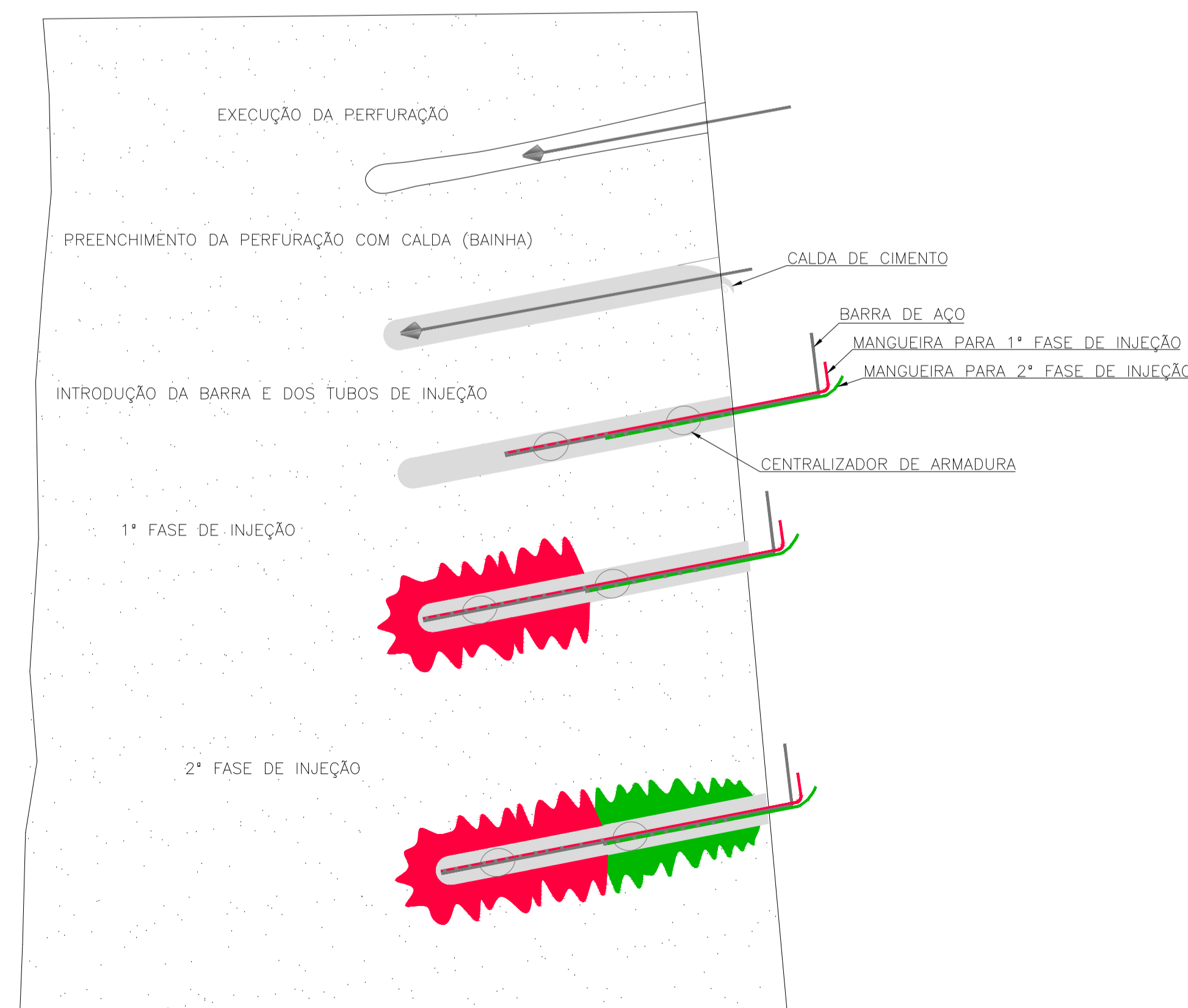
Detalle das Ancoragens
Sem Escala



Detalle - Extremidade dos Grampos
do Solo Grampeado
Sem escala



DETALHE: SEQUÊNCIA EXECUTIVA DOS GRAMOS EM SOLO
SEM ESCALA



QUANTIDADES SOLO GRAMPEADO VERDE

| ITEM | UNIDADE | QUANT. |
|-----------------------------------|---------|--------|
| ANCORAGENS PASSIVAS 25mm(150 ud) | m | 1.800 |
| TELA METALICA DE ALTA RESISTENCIA | m² | 600 |
| GEOMANTA REFORCADA | m² | 600 |
| PLACAS DE ANCORAGEM | ud | 150 |

NOTAS GERAIS

- DIMENSÕES EM CENTÍMETROS E ELEVAÇÕES EM METROS.
- ANTES DA EXECUÇÃO DE QUALQUER OBRA DE ESTABILIZAÇÃO, A SUPERFÍCIE DO TERRENO DEVERÁ SER LIMPA COM A REMOÇÃO DE PARTES SOLTAS E DESAGREGADAS, PEQUENOS BLOCOS ROCHOSOS, VEGETAÇÃO E RAÍZES.
- OS DISPOSITIVOS DE DRENAGEM SUPERFICIAL PROJETADOS E ASSOCIADOS AS OBRAS DE CONTENÇÃO, DEVERÃO SER INTERLIGADOS AO SISTEMA DE DRENAGEM SUPERFICIAL, EVITANDO -SE PONTOS DE CONCENTRAÇÃO DAS ÁGUAS, NÃO PROTEGIDOS CONTRA EROSAO.
- TODOS AS BARRAS E PEÇAS DE FIXAÇÃO DEVERÃO RECEBER TRATAMENTO ANTICORROSIVO, A BASE DE TINTA EPOXI, EM DUAS DEMÃOS.
- A QUANTIDADE E COMPRIMENTOS DAS BARRAS PODERÃO SOFRER ALTERAÇÕES NA OBRA, EM FUNÇÃO DAS CONDIÇÕES DO LOCAL.
- AS ESCAVAÇÕES E TRATAMENTOS DEVERÃO SER ACOMPANHADOS POR TÉCNICO EXPERIENTE. SE JULGADO NECESSÁRIO, OS TRATAMENTOS PODERÃO SOFRER ALTERAÇÕES OU ADAPTAÇÕES, DE MODO A GARANTIR A ESTABILIDADE DA ZONA DE CORTE.
- A ESTRUTURA DE SOLO GRAMPEADO VERDE DEVERÁ SER EXECUTADA COM TELA MACSTEEL® 100 SOBRE TELA MACMAT® DA MACCAFERRI OU SIMILAR CONFORME DETALHES DO DESENHO 22
- OS GRAMOS EM SOLO SERÃO EXECUTADOS MEDIANTE PERFURAÇÃO DE Ø100mm COM 12,0 m DE COMPRIMENTO (VER SEÇÕES TRANSVERSAIS E QUADRO RESUMO), CONFORME O MATERIAL ENCONTRADO NA PERFURAÇÃO, OS GRAMOS PODERÃO APRESENTAR SEÇÃO MISTA (SOLO E ROCHA), NESSE CASO, PARA OS GRAMOS EM ROCHA, SA OU DECOPOSTA A PERFURACAO DEVERA SER DE Ø 66mm COM 4,0M DE COMPRIMENTO. CASO OCORRAM SITUAÇÕES NÃO REATRATADAS NESTE PROJETO, CONSULTAR O PROJETISTA;
- O TIPO DE EMENDA DAS BARRAS SERÁ DEFINIDO PELO EXECUTOR, GARANTINDO-SE UMA CARGA DE TRABALHO DE 130 kN.
- O SISTEMA DE INJEÇÃO FICARÁ A CRITÉRIO DO EXECUTOR, SENDO GARANTIDO O PLENO PREENCHIMENTO DO ESPAÇO ENTRE O FURO E A BARRA.
- NA DEFINIÇÃO DOS COMPRIMENTOS DAS BARRAS FORAM CONSIDERADOS OS SEGUINTE PARÂMETROS:
- ADERÊNCIA SOLO/CILINDRO DE CIMENTO: 120 kPa;
- CARGA DE TRABALHO, 130 kN.
- NO INÍCIO DA OBRA DEVERÃO SER EXECUTADOS TESTES DE ARRANCAMENTO, QUE PERMITAM AFERIR A ADERÊNCIA SOLO/CILINDRO DE CIMENTO. OS TESTES SERÃO EXCECUTADOS EM QUANTIDADE SUFICIENTE E EM LOCAIS REPRESENTATIVOS DO TERRENO COMO UM TODO.
- AS QUANTIDADES INDICADAS CONTEMPLAM APENAS A ÁREA INDICADA EM PLANTA.
- DEVIDO À GRANDE HETEROGENEIDADE DO SUBSOLO LOCAL, O PROJETO DEFINITIVO DEVERÁ SOFRER AJUSTES E ADEQUAÇÕES ÀS SITUAÇÕES OBSERVADAS NA OCASIÃO DA EXECUÇÃO, APÓS O INÍCIO DAS ESCAVAÇÕES E LIMPEZA SUPERFICIAL DO TALUDE, COM MODIFICAÇÕES EM PONTOS ESPECÍFICOS DO TALUE, INCLUINDO PEQUENOS ACRÉSCIMOS OU SIMPLIFICAÇÕES.



NITERÓI
SEMPRE À FRENTE

Empresa Municipal de
Moradia, Urbanização e
Saneamento - EMUSA

| 0 | EMISSÃO INICIAL | | | |
|---------------|-----------------|------|-----|--------|
| REV. | DESCRIÇÃO | DATA | POR | APROV. |
| Proprietário: | | | | |

Local: RUA EDGARD PÉSSEGO (CAMPO DE FUTEBOL) CUBANGO PONTO 7

Serviço: PROJETO BASICO DE ESTABILIZAÇÃO DE TALUDE SOLO GRAMPEADO VERDE - DETALHES EXECUTIVOS

| | | | |
|------------------------|---------------|-------|-----------------|
| Disciplina: CONTENÇÕES | Escala: 1/200 | Data: | Nº Folha: 05/08 |
| Arquivo: | | | |

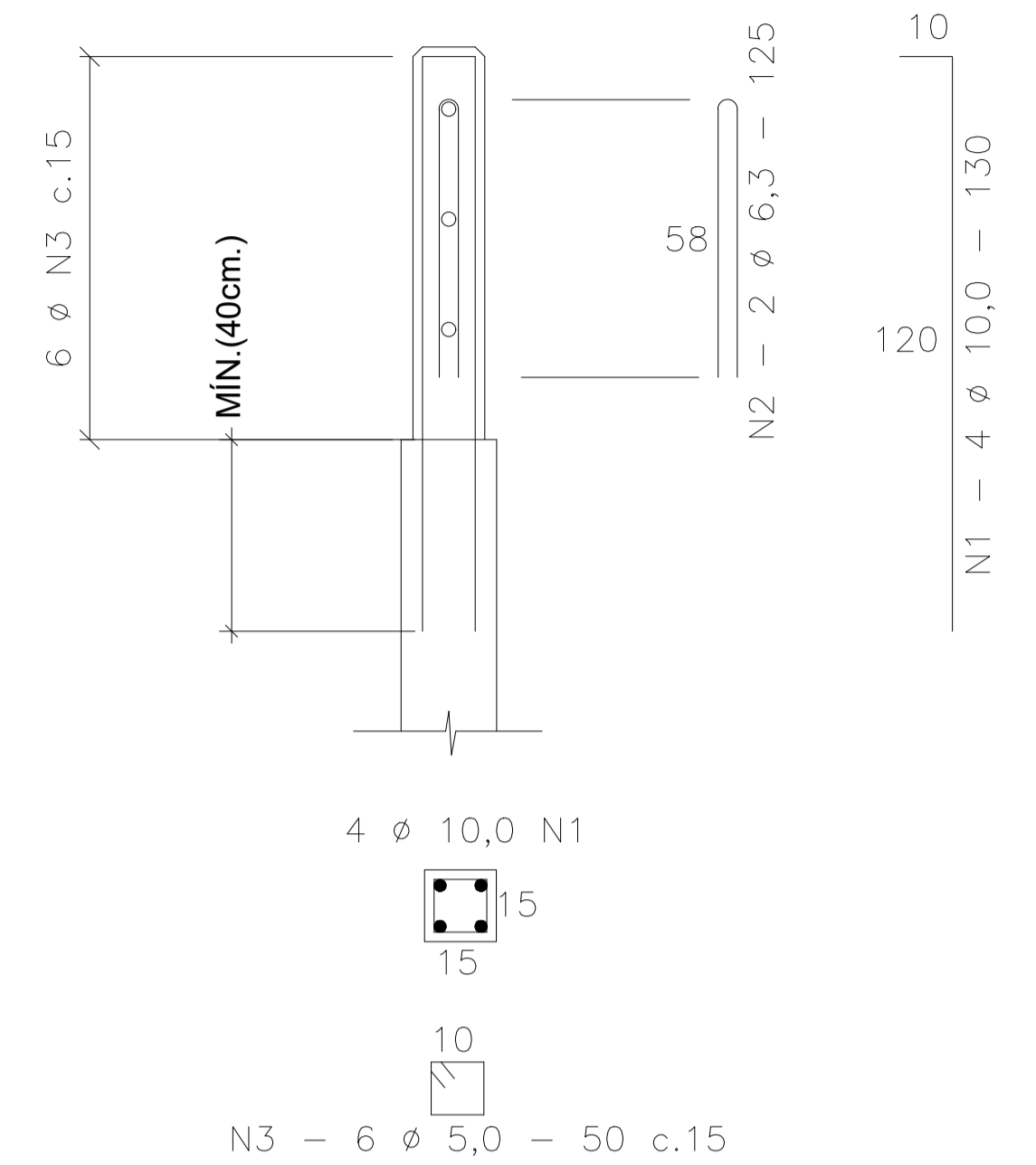
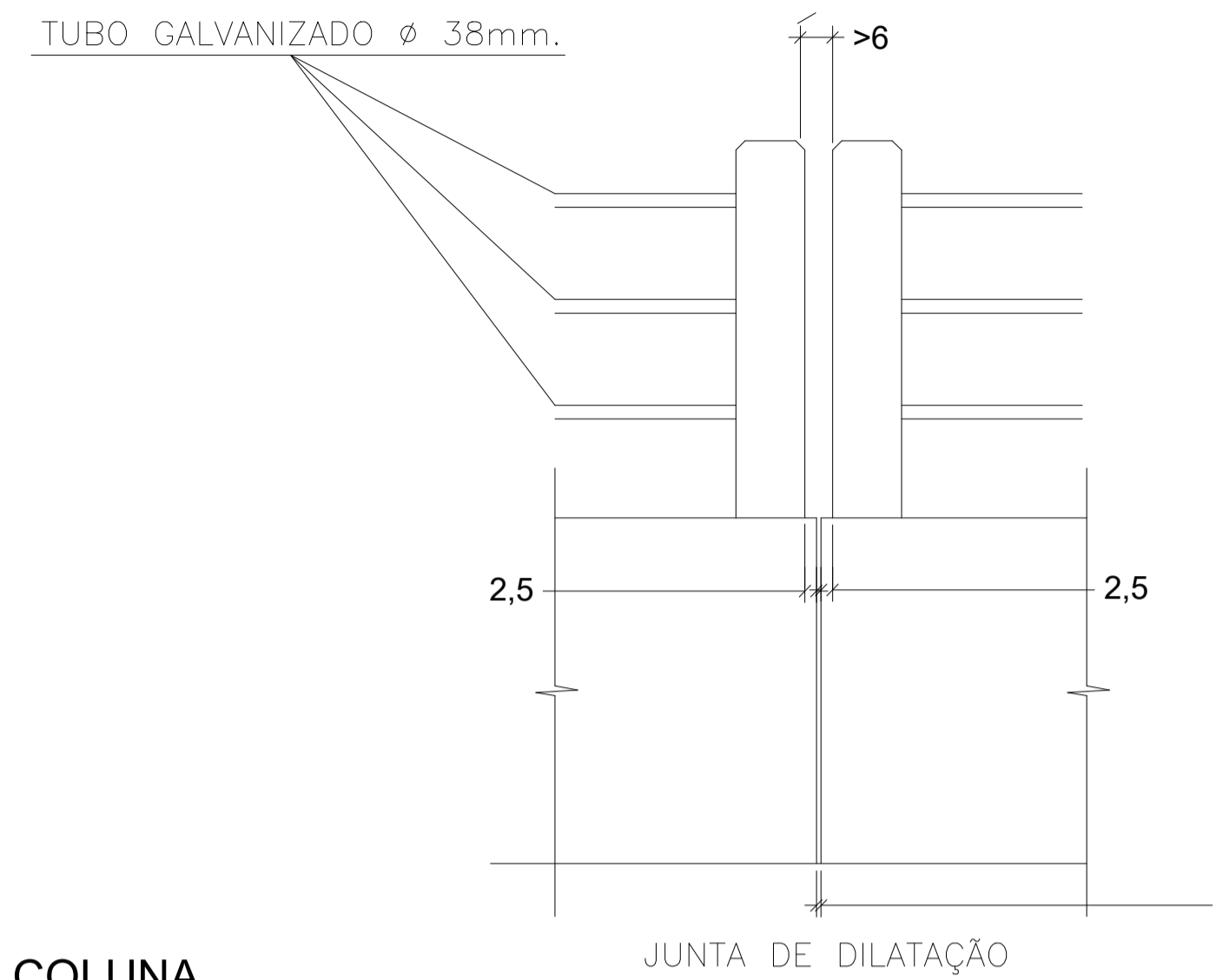
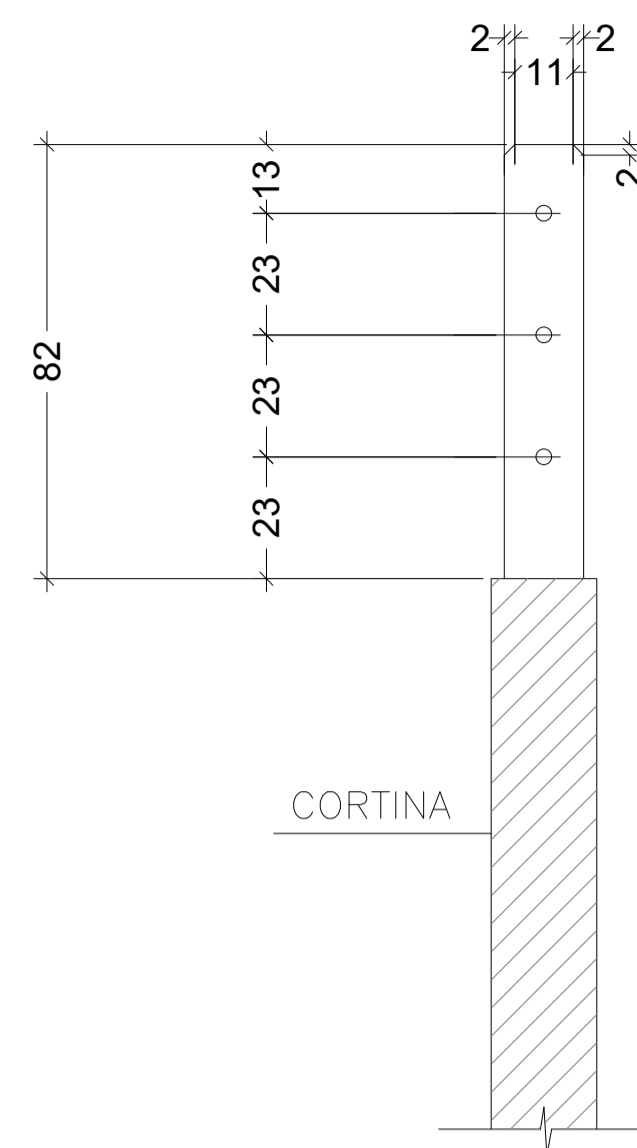
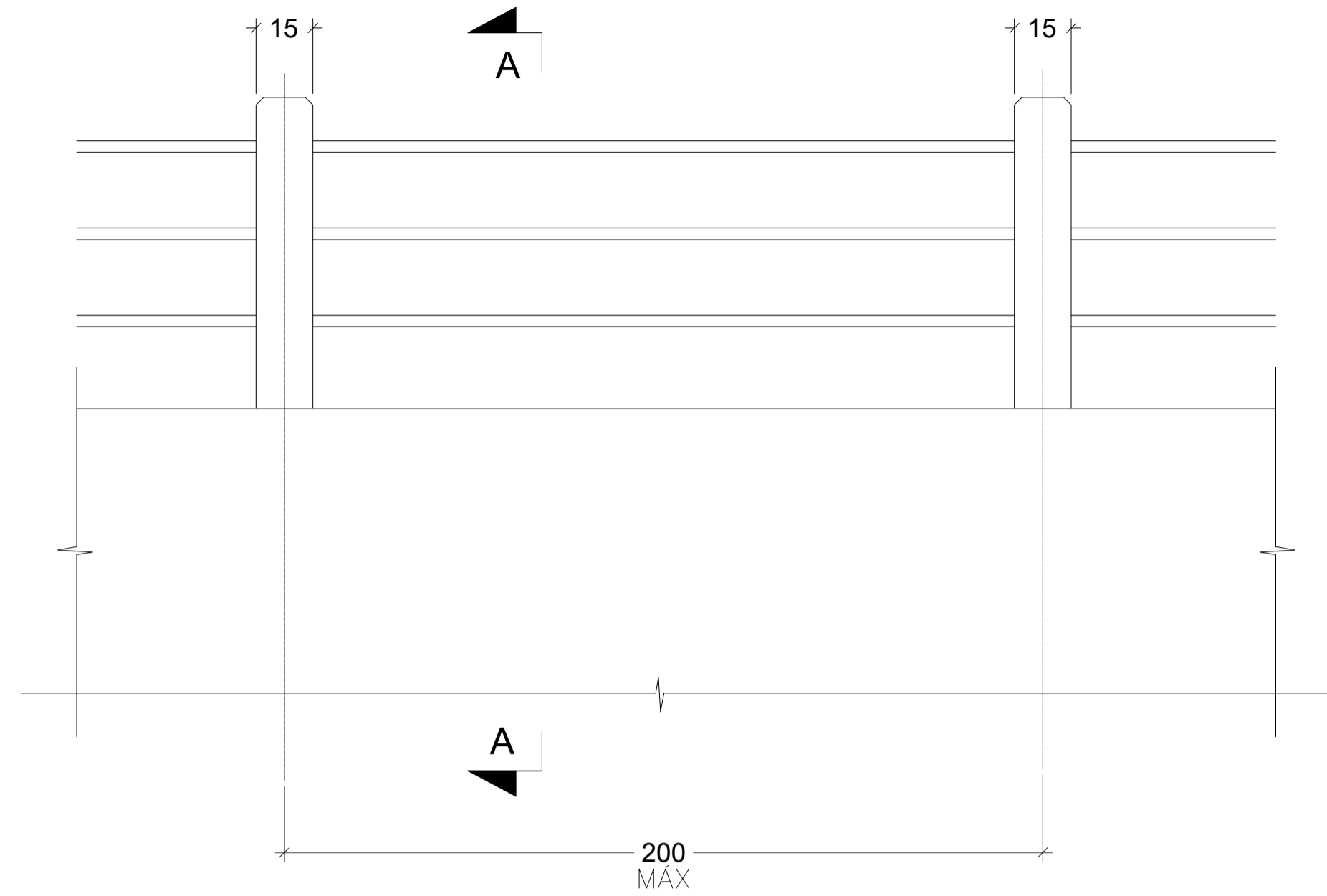
GUARDA - CORPO

VISTA FRONTAL

CORTE A-A

DETALHE DAS JUNTAS

COLUNAS - ARMAÇÕES



RESUMO CA-60

| Ø | COMP. TOTAL (m) | MASSA (kg.) |
|-------------------|-----------------|-----------------|
| 5,0 | 3,0 | 0,48 |
| PESO TOTAL | | 0,48 kg. |

RESUMO CA-50

| Ø | COMP. TOTAL (m) | MASSA (kg.) |
|-------------------|-----------------|-----------------|
| 10,0 | 5,2 | 3,28 |
| 6,3 | 2,5 | 0,63 |
| PESO TOTAL | | 3,91 kg. |

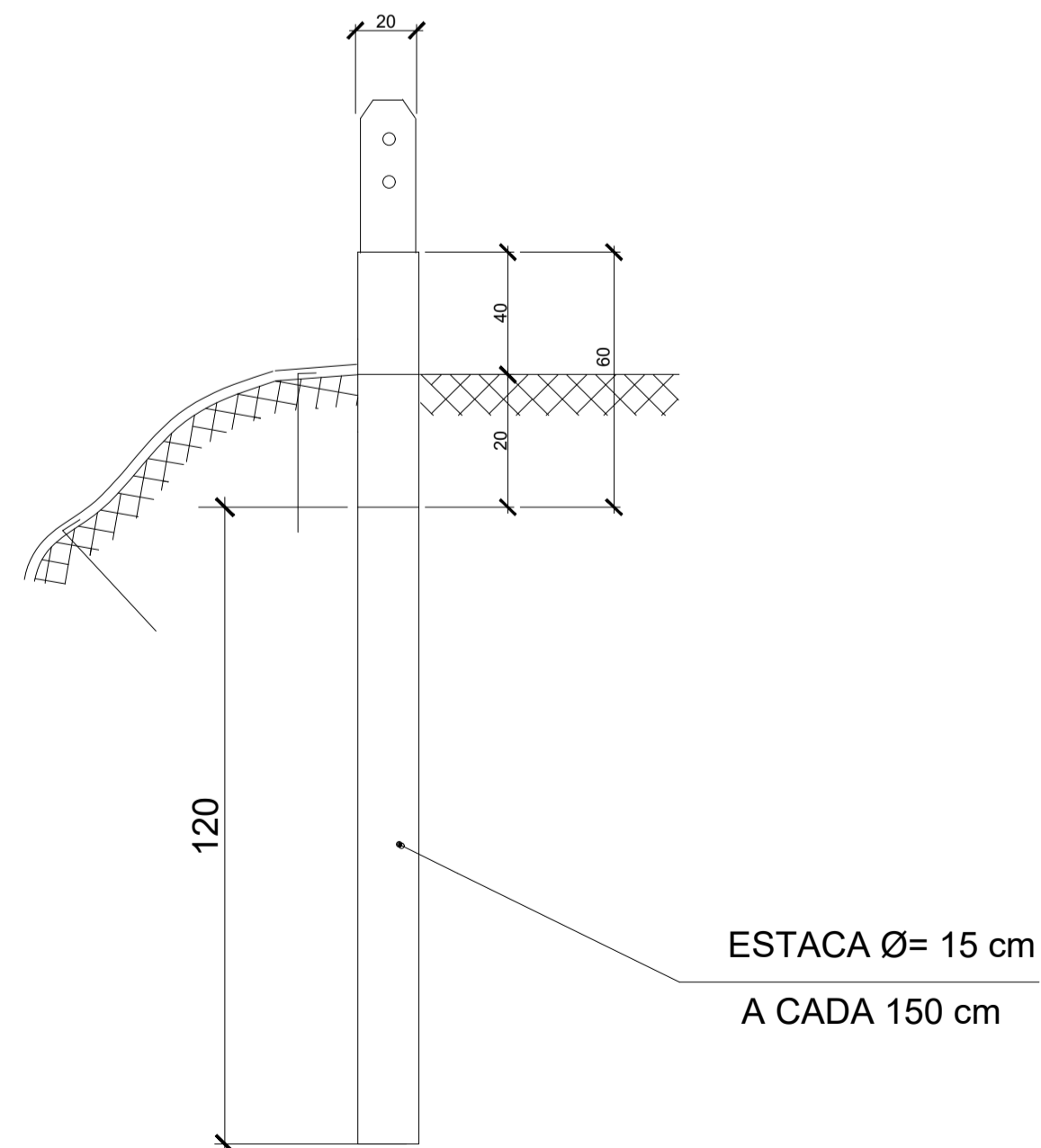
LISTA DE FERRO PARA UMA COLUNA

| N | Ø | Q | COMPRIMENTO | |
|---|------|---|-------------|-----------|
| | | | UNIT.(cm) | TOTAL (m) |
| 1 | 10,0 | 4 | 130 | 5,2 |
| 2 | 6,3 | 2 | 125 | 2,5 |
| 3 | 5,0 | 6 | 50 | 3,0 |

VIGA (20 X 60) SOBRE ESTACAS

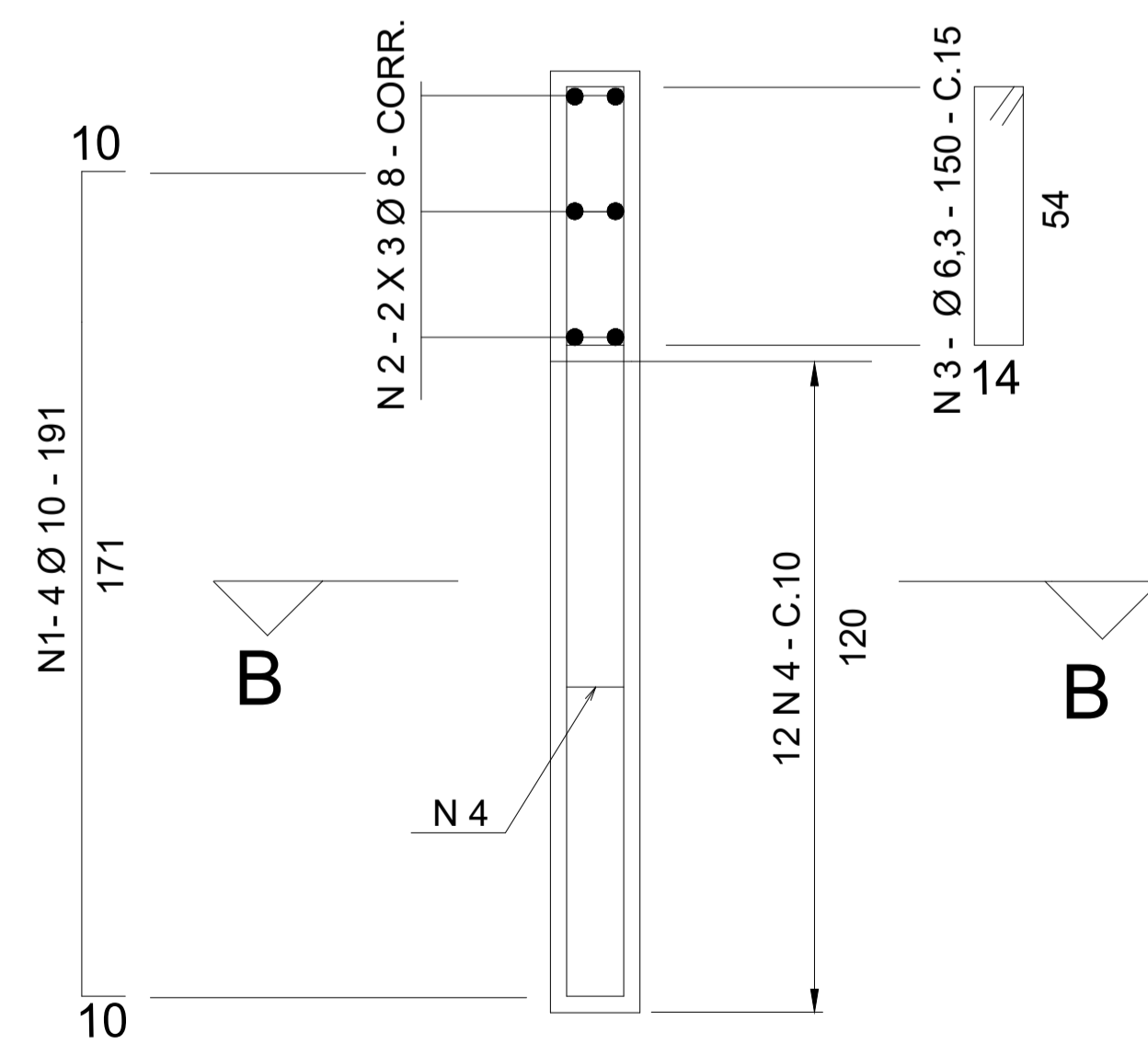
SEÇÃO TIPO - FORMA

ESC. 1:25



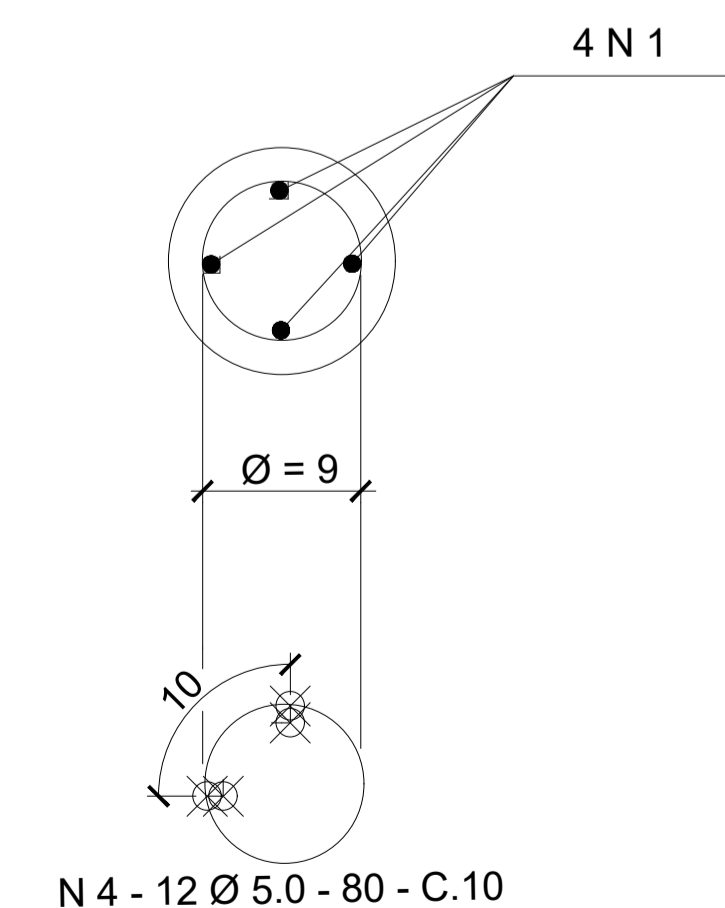
SEÇÃO TIPO - ARMAÇÃO

ESC. 1:25



CORTE B - B

ESC. 1:10



LISTA DE FERROS

PARA 1,0m LINEAR DE VIGA SOBRE ESTACAS

| N | Ø | | Q | COMPRIMENTO | |
|---|------|------|------|-------------|-----------|
| | mm | pol | | UNIT. (cm) | TOTAL (m) |
| 1 | 12,5 | 1/2 | 2,67 | 191 | 5,0 |
| 2 | 8,0 | 5/16 | 6 | CORR | 6,0 |
| 3 | 6,3 | 1/4 | 6,67 | 150 | 10,0 |
| 4 | 5,0 | 3/16 | 8 | 50 | 4,0 |

RESUMO

PARA 1,0m LINEAR DE VIGA SOBRE ESTACAS

| Ø | COMPR. TOTAL (m) | PESO TOTAL (Kg) |
|-------------------|------------------|-----------------|
| 12,5 1/2 | 5,0 | 3,2 |
| 8,0 5/16 | 6,0 | 2,4 |
| 6,3 1/4 | 10,0 | 2,5 |
| 5,0 3/16 | 4,0 | 0,6 |
| PESO TOTAL | | 8,7 |

NOTAS GERAIS:

- 1 - A LOCAÇÃO DAS INTERVENÇÕES DEVERÁ SER CONFERIDA DURANTE A FISCALIZAÇÃO DA OBRA;
- 2 - COTAS EM METRO E DIMENSÕES EM CENTÍMETRO OU CONFORME INDICADO;
- 3 - O MÉTODO EXECUTIVO DEVERÁ SER ADEQUADO AS CONDICIONANTES E CARACTERÍSTICAS GEOTÉCNICAS LOCAIS, VISANDO A SEGURANÇA DURANTE A EXECUÇÃO DA OBRA;
- 4 - PARA QUALQUER ALTERAÇÃO DE PROJETO, O PROJETISTA DEVERÁ SER CONSULTADO;
- 5 - MATERIAIS: CONCRETO PROJETADO COM fck ≥ 30 MPa; AÇO CA-50;
- 6 - COBRIMENTO DAS ARMADURAS = 4,5cm;
- 7 - A DOBRAGEM E EMENDAS DAS BARRAS DEVERÃO ESTAR DE ACORDO COM AS PRESCRIÇÕES DA NORMA NBR 6118 DA ABNT;



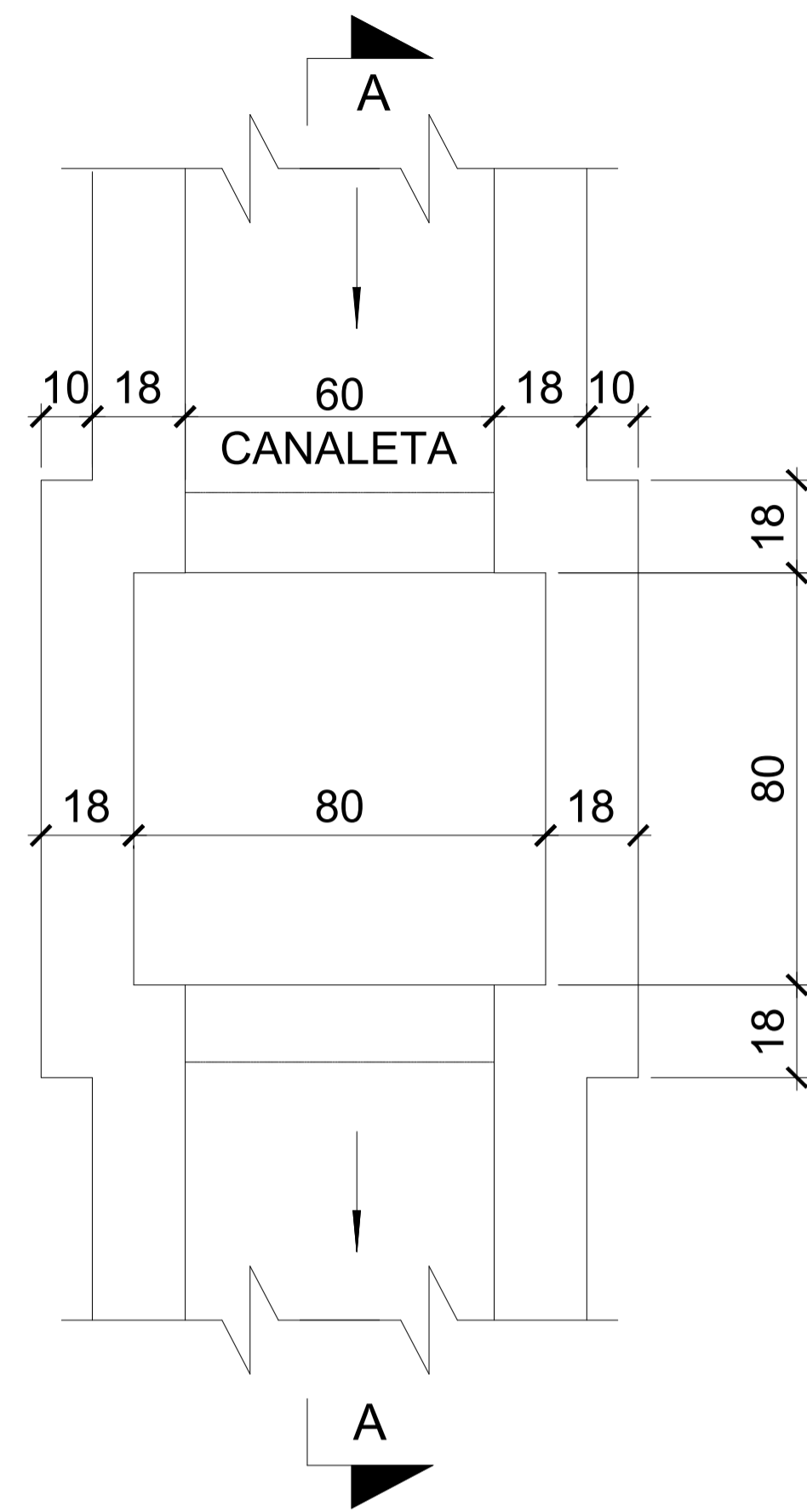
NITERÓI
SEMPRE À FRENTE

Empresa Municipal de Moradia, Urbanização e Saneamento - EMUSA

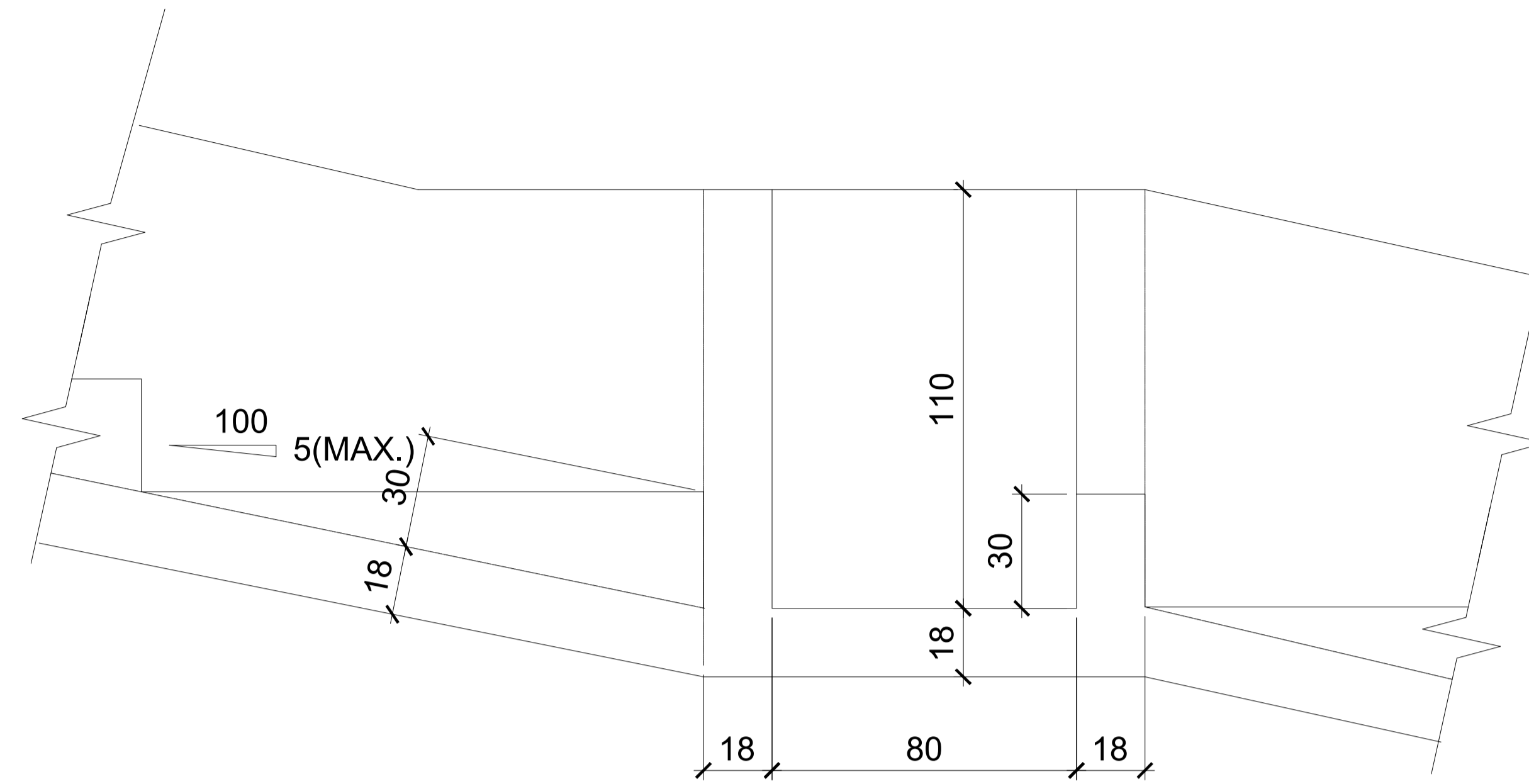
| REV. | EMISSÃO INICIAL | DATA | POR | APROV. |
|---|-----------------|---------|-------|-----------------|
| 0 | EMISSÃO INICIAL | | | |
| Proprietário: | | | | |
| Local: RUA EDGARD PÊSSEGO (CAMPO DE FUTEBOL) CUBANGO PONTO 7 | | | | |
| Serviço: PROJETO BASICO DE ESTABILIZAÇÃO DE TALUDE GUARDA CORPO E VIGA 20X60 ESTAQUEADA - FORMA E ARMAÇAO | | | | |
| Disciplina: | CONTENÇÕES | Escala: | 1/200 | Data: |
| Arquivo: | | | | Nº Folha: 06/08 |

CAIXA DE PASSAGEM 80x80x110

SEÇÃO TIPO



CORTE A-A - FORMA



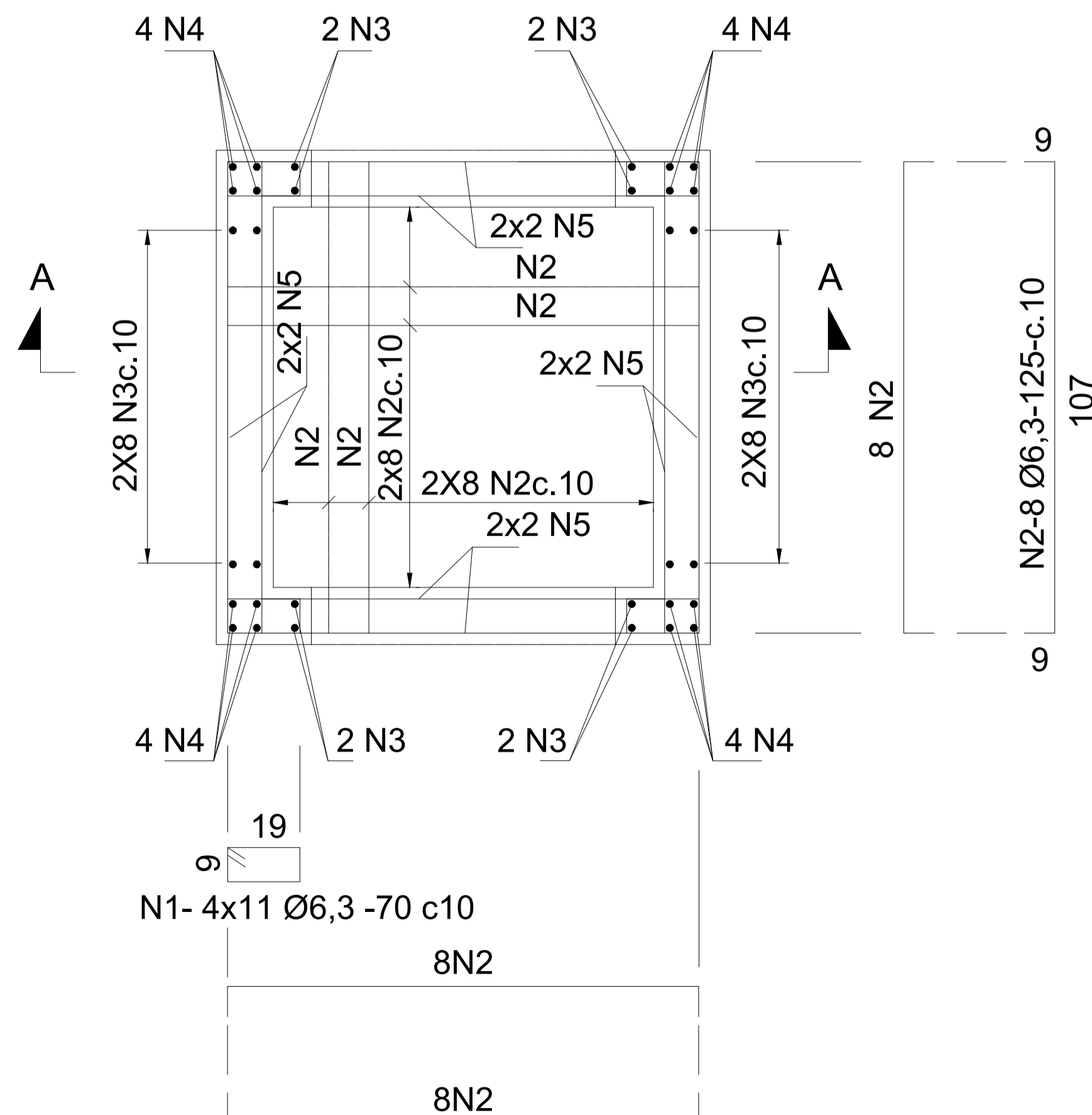
LISTA DE BARRAS POR UNIDADE

| N | Ø | Q | COMPRIMENTO | |
|---|-----|----|-------------|-----------|
| | | | UNIT.(cm) | TOTAL (m) |
| 1 | 6,3 | 44 | 70 | 31 |
| 2 | 6,3 | 64 | 125 | 80 |
| 3 | 6,3 | 40 | 137 | 55 |
| 4 | 6,3 | 16 | 119 | 19 |
| 5 | 6,3 | 20 | 107 | 21 |

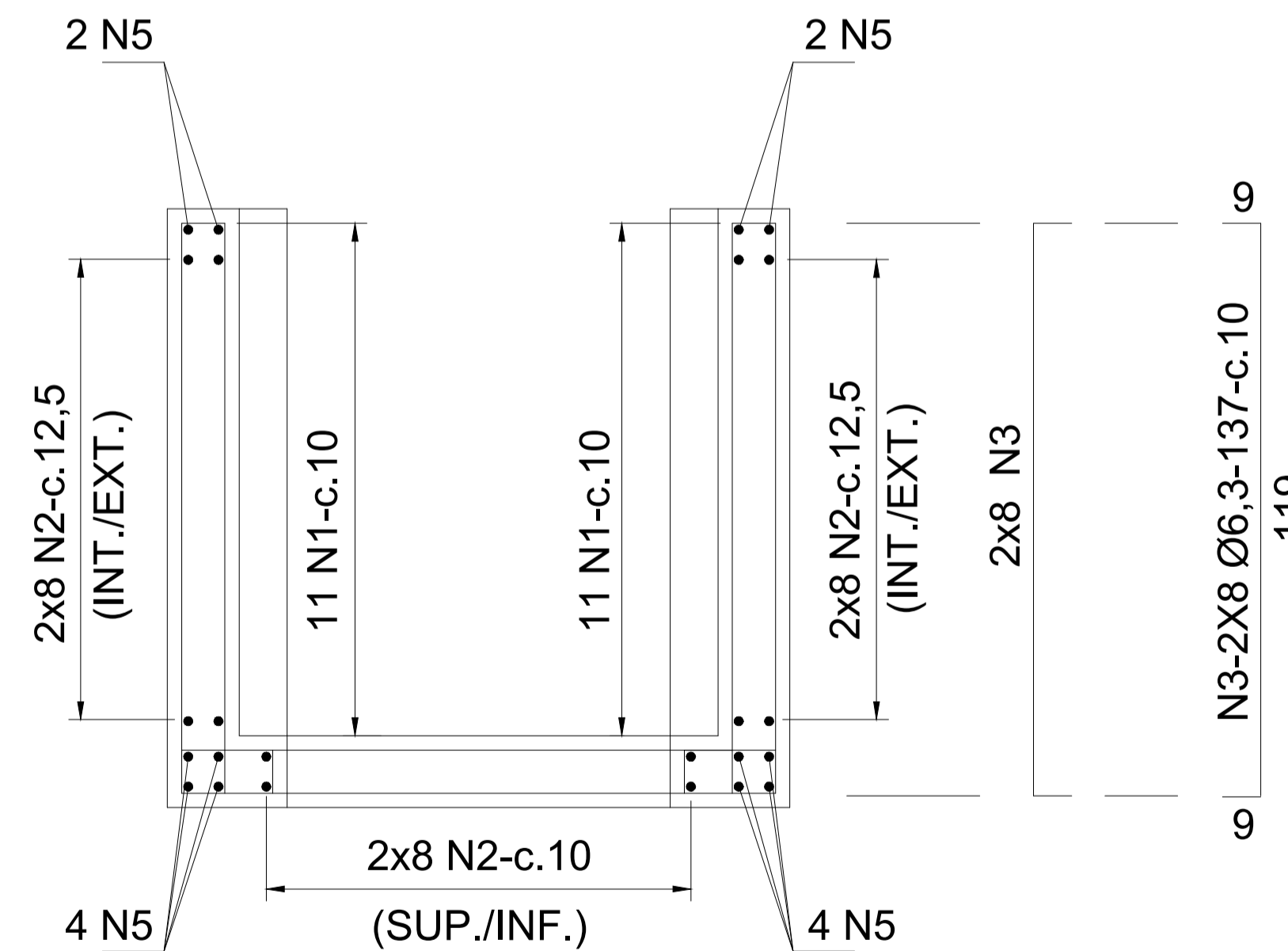
RESUMO

| Ø | COMP. TOTAL (m) | MASSA TOTAL (kg) |
|--------------|-----------------|------------------|
| 6,3 | 206 | 52 |
| MASSA | | 52 kg |

PLANTA - ARMADURA



CORTE A-A - ARMADURA



NOTAS GERAIS:

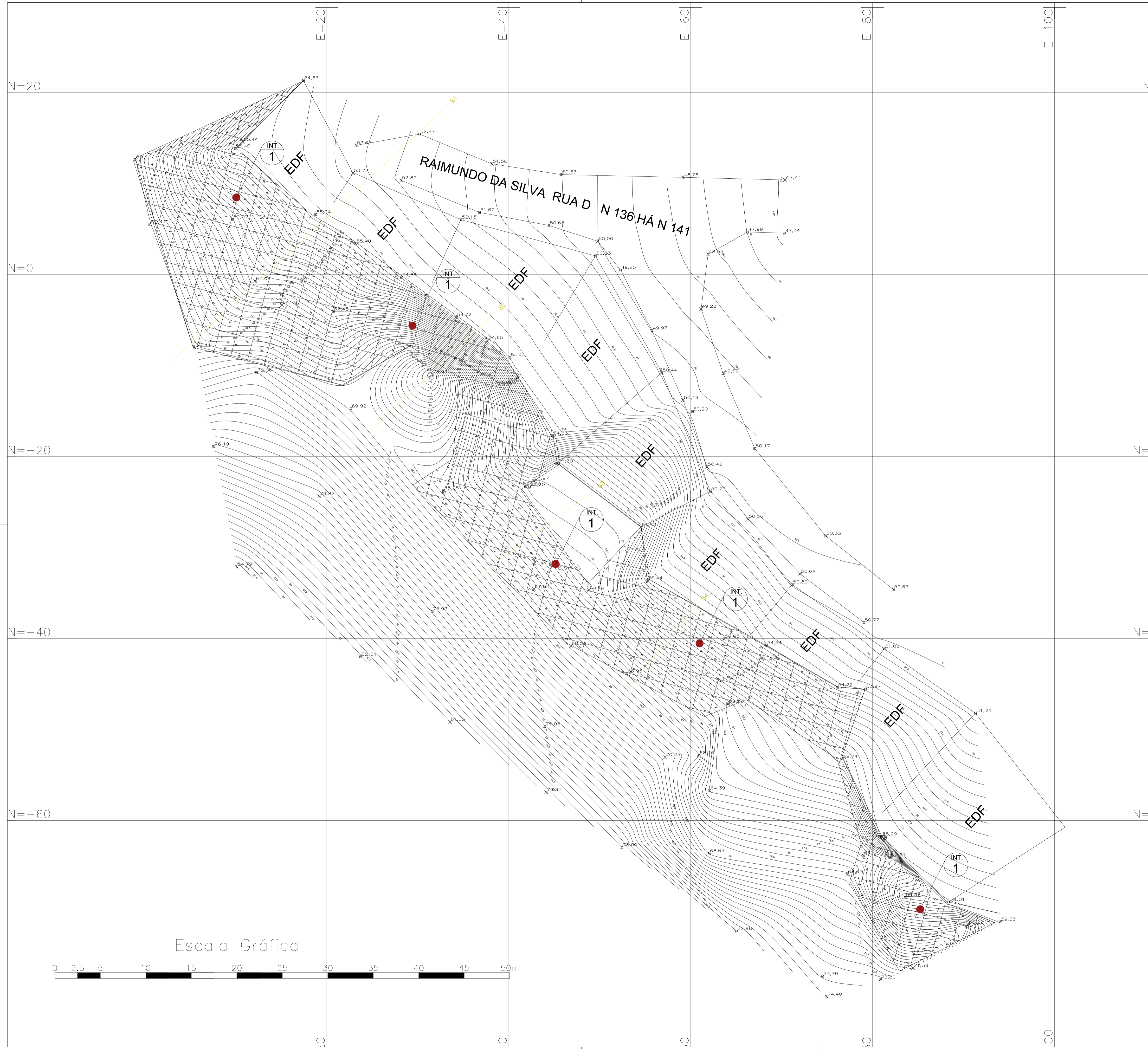
- 1 - A LOCAÇÃO DAS INTERVENÇÕES DEVERÁ SER CONFERIDA DURANTE A FISCALIZAÇÃO DA OBRA;
- 2 - COTAS EM METRO E DIMENSÕES EM CENTÍMETRO OU CONFORME INDICADO;
- 3 - O MÉTODO EXECUTIVO DEVERÁ SER ADEQUADO AS CONDICIONANTES E CARACTERÍSTICAS GEOTÉCNICAS LOCAIS, VISANDO A SEGURANÇA DURANTE A EXECUÇÃO DA OBRA;
- 4 - PARA QUALQUER ALTERAÇÃO DE PROJETO, O PROJETISTA DEVERA SER CONSULTADO;
- 5 - MATERIAIS: CONCRETO PROJETADO COM $f_{ck} \geq 30$ MPa; AÇO CA 50;
- 6 - COBRIMENTO DAS ARMADURAS = 4,5cm;
- 7 - A DOBRAGEM E EMENDAS DAS BARRAS DEVERÃO ESTAR DE ACORDO COM AS PRESCRIÇÕES DA NORMA NBR 6118 DA ABNT;



NITERÓI
SEMPRE À FRENTE

Empresa Municipal de Moradia, Urbanização e Saneamento - EMUSA

| | | | | |
|--|-----------------|---------|-------|-----------------|
| 0 | EMISSÃO INICIAL | | | |
| REV. | DESCRIÇÃO | DATA | POR | APROV. |
| Proprietário: | | | | |
| Local: RUA EDGARD PÊSSEGO (CAMPO DE FUTEBOL) CUBANGO PONTO 7 | | | | |
| Serviço: PROJETO BASICO DE ESTABILIZAÇÃO DE TALUDE CAIXA DE PASSAGEM 80X80X110 - FORMA E ARMACAO | | | | |
| Disciplina: | CONTENÇÕES | Escala: | 1/200 | Data: |
| Arquivo: | | | | Nº Folha: 08/08 |



CONVENÇÕES



QUANTIDADES BÁSICAS

| INTERVENÇÃO | DESCRIÇÃO DA OBRA | QUANTIDADES BÁSICAS | | |
|-------------|----------------------|---------------------|------------|-----------|
| | | Ext. (m) | Altura (m) | Área (m2) |
| 1 | SOLO GRAMPEADO VERDE | 120,0 | VAR. | 2.500 |

NOTAS GERAIS

- 1- ELEVAÇÕES EM METROS E COTAS EM CENTÍMETROS;
- 2- A EXECUÇÃO DA OBRA DEVERÁ ATENDER AS NORMAS TÉCNICAS (ABNT) PERTINENTES;
- 3- PARA QUALQUER ALTERAÇÃO DO PROJETO O PROJETISTA RESPONSÁVEL DEVERÁ SER CONSULTADO;.
- 4- A LOCAÇÃO DAS INTERVENCOES DEVERÁ SER FEITA POR TOPOGRAFIA E CONFIRMADA DURANTE A SUA EXECUÇÃO;
- 5- A ÁREA ONDE SERÃO IMPLANTADAS AS ESTRUTURAS DE CONTENÇÃO DEVERÁ ESTAR PROTEGIDA DO FLUXO DE ÁGUAS SUPERFICIAIS;
- 6- O MÉTODO EXECUTIVO DEVERÁ SER ADEQUADO AOS CONDICIONANTES E CARACTERÍSTICAS GEOTÉCNICAS LOCAIS, VISANDO A SEGURANÇA DA OBRA;



Empresa Municipal de Moradia, Urbanização e Saneamento - EMUSA

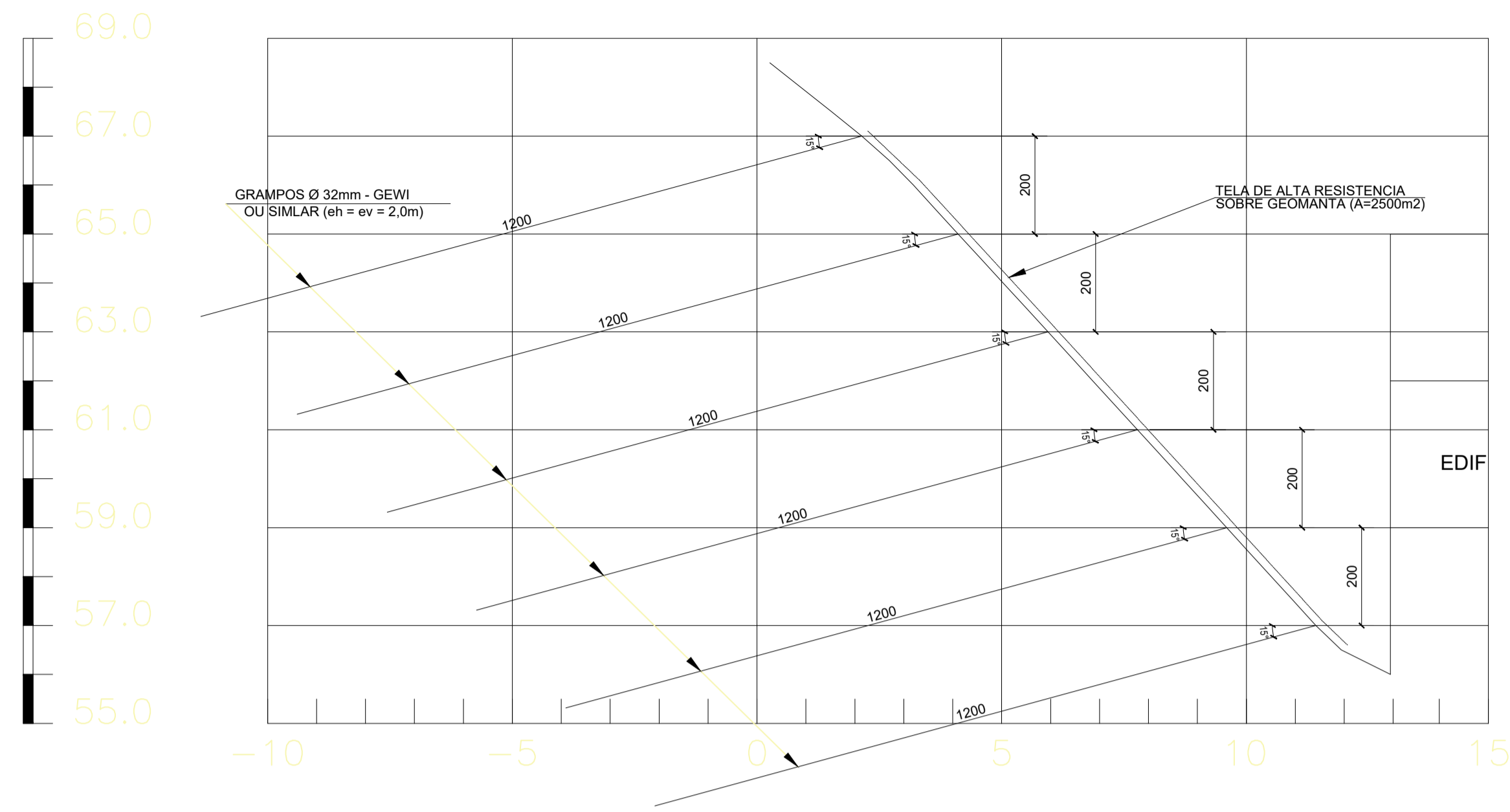
| | | | | |
|------|-----------------|------|-----|--------|
| 0 | EMISSÃO INICIAL | | | |
| REV. | DESCRIÇÃO | DATA | POR | APROV. |

| | | | | |
|---|------------|---------|-------|-----------------|
| Proprietário: | | | | |
| Local: RUA MANOEL RAIMUNDO DA SILVA - CUBANGO - NITERÓI, R.J. PONTO 9 | | | | |
| Serviço: PROJETO BASICO DE ESTABILIZAÇÃO DE TALUDE LOCALIZAÇÃO DAS INTERVENÇÕES | | | | |
| Disciplina: | CONTENÇÕES | Escala: | 1/200 | Nº Folha: 01/04 |
| Arquivo: | | | | |

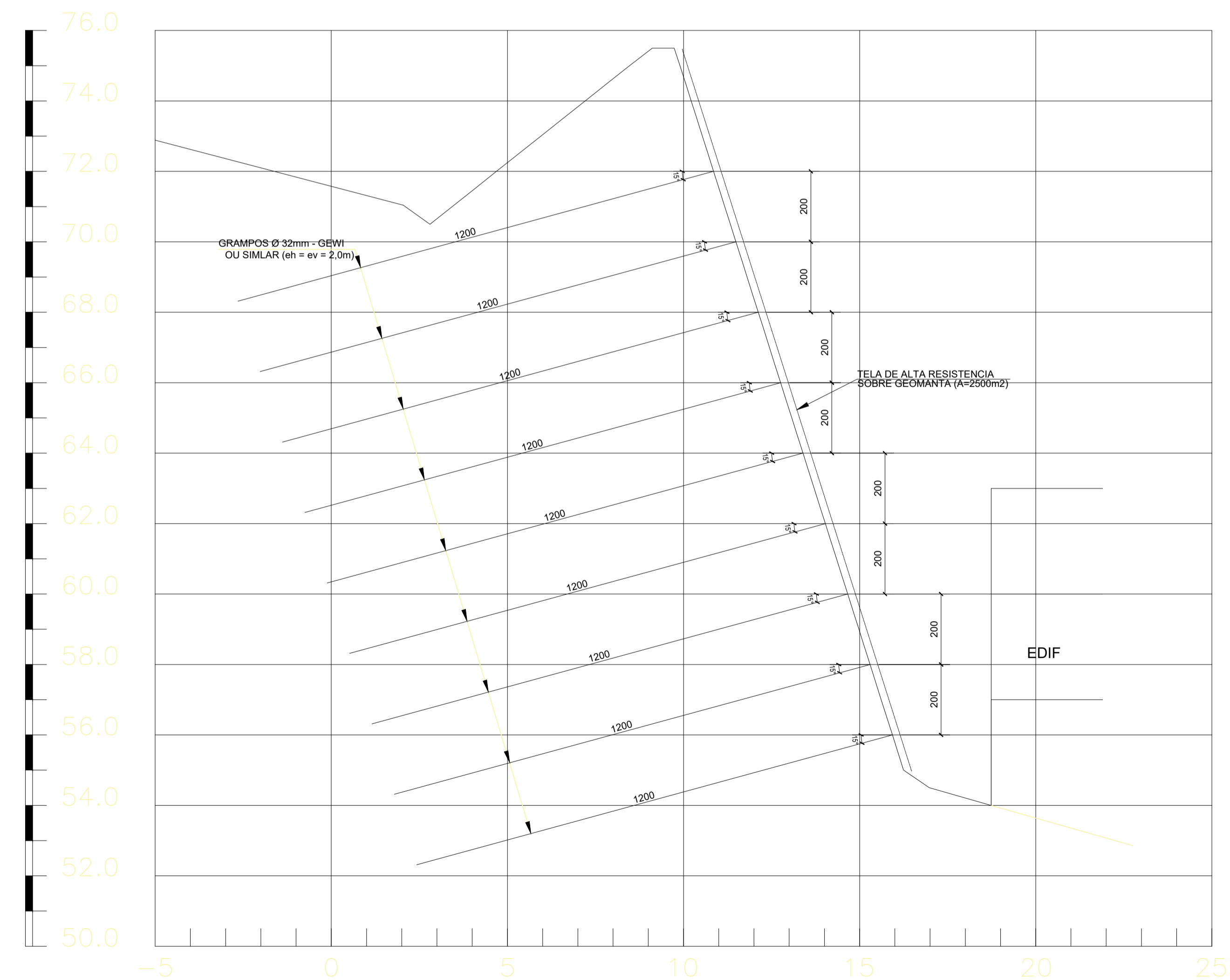
Escala Gráfica



SECAO S4



SECAO S2



NOTAS GERAIS

- 1- ELEVAÇÕES EM METROS E COTAS EM CENTIMETROS;
- 2- A EXECUÇÃO DA OBRA DEVERÁ ATENDER AS NORMAS TÉCNICAS (ABNT) PERTINENTES;
- 3- PARA QUALQUER ALTERAÇÃO DO PROJETO O PROJETISTA RESPONSÁVEL DEVERÁ SER CONSULTADO;.
- 4- A LOCAÇÃO DAS INTERVENCOES DEVERÁ SER FEITA POR TOPOGRAFIA E CONFIRMADA DURANTE A SUA EXECUÇÃO;
- 5- A ÁREA ONDE SERÃO IMPLANTADAS AS ESTRUTURAS DE CONTENÇÃO DEVERÁ ESTAR PROTEGIDA DO FLUXO DE ÁGUAS SUPERFICIAIS;
- 6- O MÉTODO EXECUTIVO DEVERÁ SER ADEQUADO AOS CONDICIONANTES E CARACTERÍSTICAS GEOTÉCNICAS LOCAIS, VISANDO A SEGURANÇA DA OBRA;



NITERÓI
SEMPRE À FRENTE

Empresa Municipal de
Moradia, Urbanização e
Saneamento - EMUSA

| REV. | DESCRIÇÃO | DATA | POR | APROV. |
|------|-----------------|------|-----|--------|
| 0 | EMISSÃO INICIAL | | | |

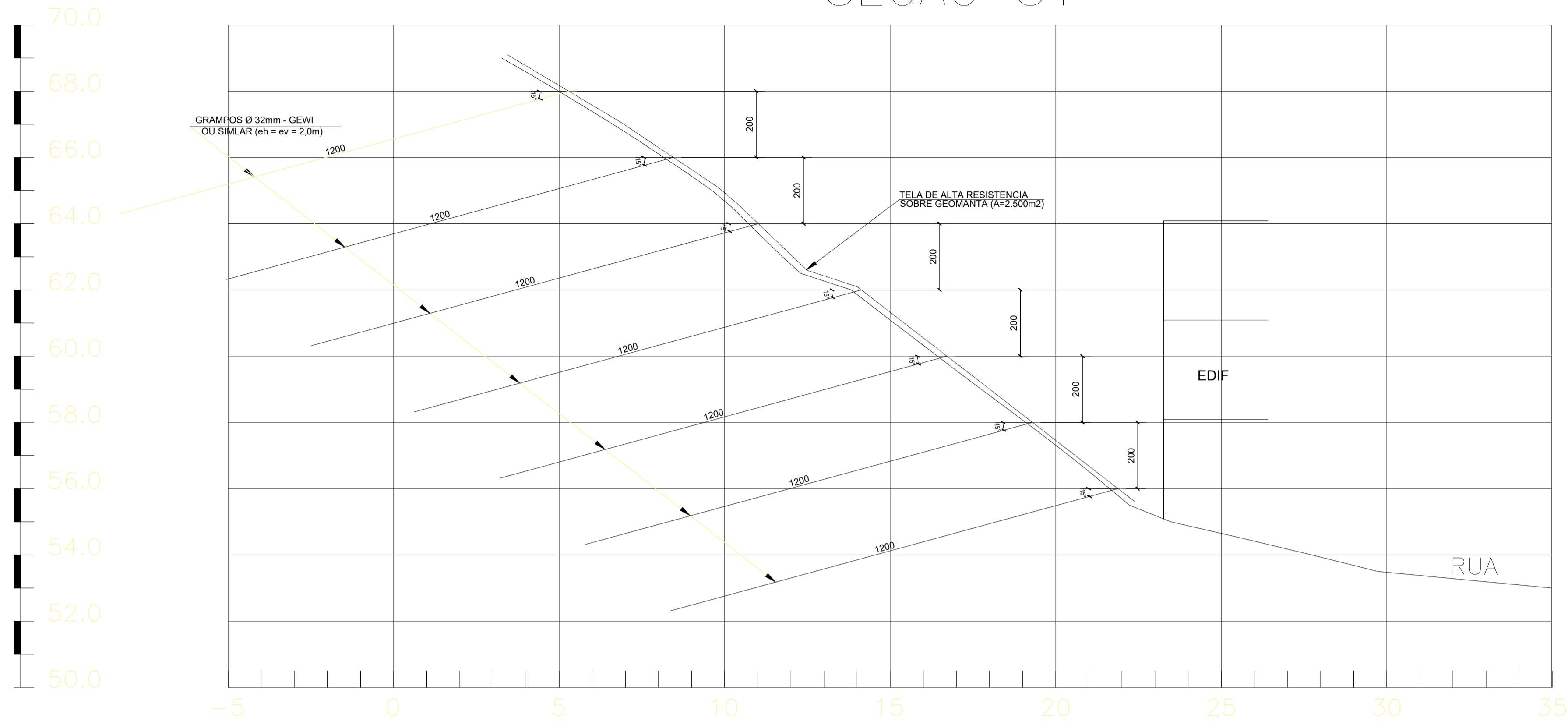
Proprietário:

Local: RUA MANOEL RAIMUNDO DA SILVA - CUBANGO - NITERÓI, R.J. PONTO 9

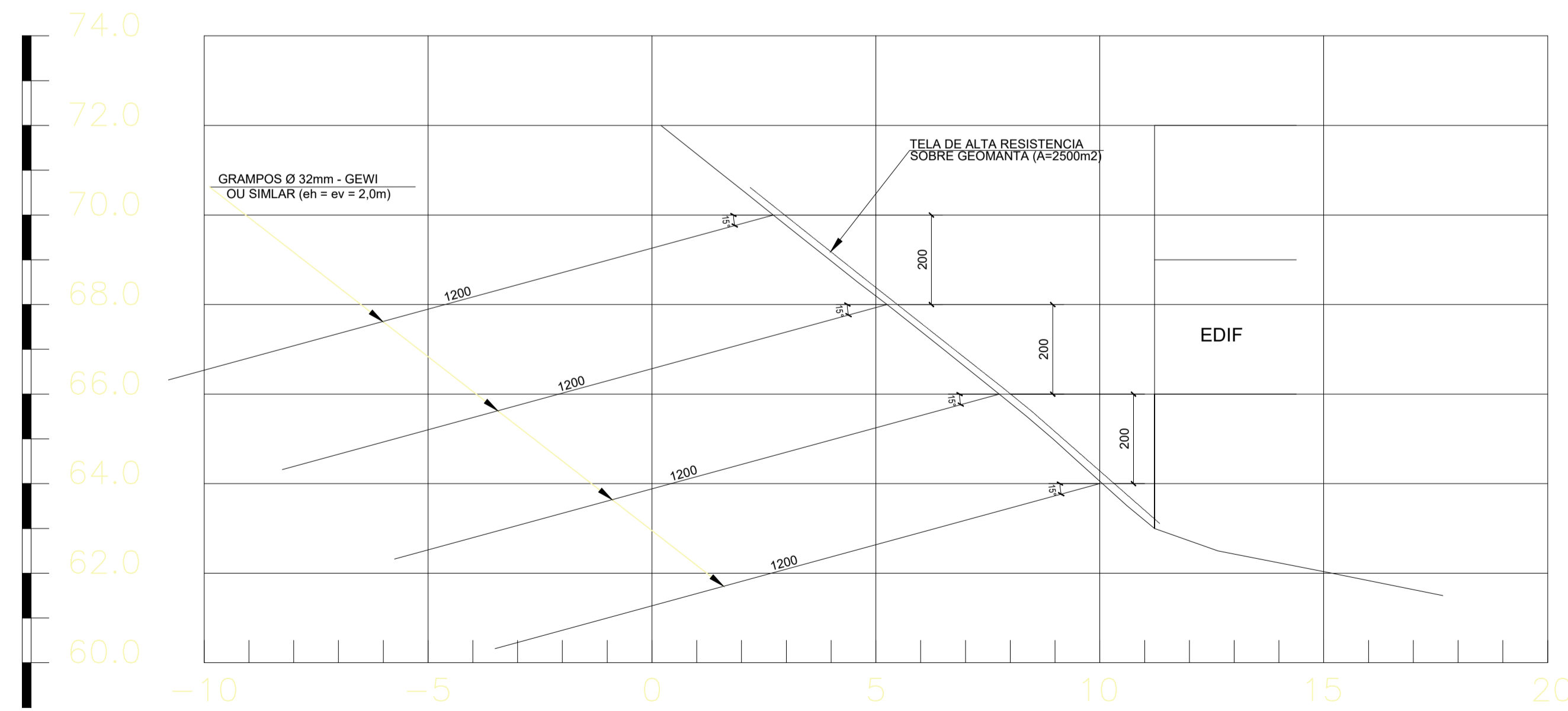
Serviço: PROJETO BASICO DE ESTABILIZAÇÃO DE TALUDE SECOES TRANSVERSAIS TÍPICAS

Disciplina: CONTENÇÕES Escala: 1/200 Data: N° Folha: 02/04

SECAO S1



SECAO S3



NOTAS GERAIS

- 1- ELEVAÇÕES EM METROS E COTAS EM CENTIMETROS;
- 2- A EXECUÇÃO DA OBRA DEVERÁ ATENDER AS NORMAS TÉCNICAS (ABNT) PERTINENTES;
- 3- PARA QUALQUER ALTERAÇÃO DO PROJETO O PROJETISTA RESPONSÁVEL DEVERÁ SER CONSULTADO;
- 4- A LOCAÇÃO DAS INTERVENCOES DEVERÁ SER FEITA POR TOPOGRAFIA E CONFIRMADA DURANTE A SUA EXECUÇÃO;
- 5- A ÁREA ONDE SERÃO IMPLANTADAS AS ESTRUTURAS DE CONTENÇÃO DEVERÁ ESTAR PROTEGIDA DO FLUXO DE ÁGUAS SUPERFICIAIS;
- 6- O MÉTODO EXECUTIVO DEVERÁ SER ADEQUADO AOS CONDICIONANTES E CARACTERÍSTICAS GEOTÉCNICAS LOCAIS, VISANDO A SEGURANÇA DA OBRA;



NITERÓI
SEMPRE À FRENTE

Empresa Municipal de
Moradia, Urbanização e
Saneamento - EMUSA

| REV. | DESCRIÇÃO | DATA | POR | APROV. |
|------|-----------------|------|-----|--------|
| 0 | EMISSÃO INICIAL | | | |

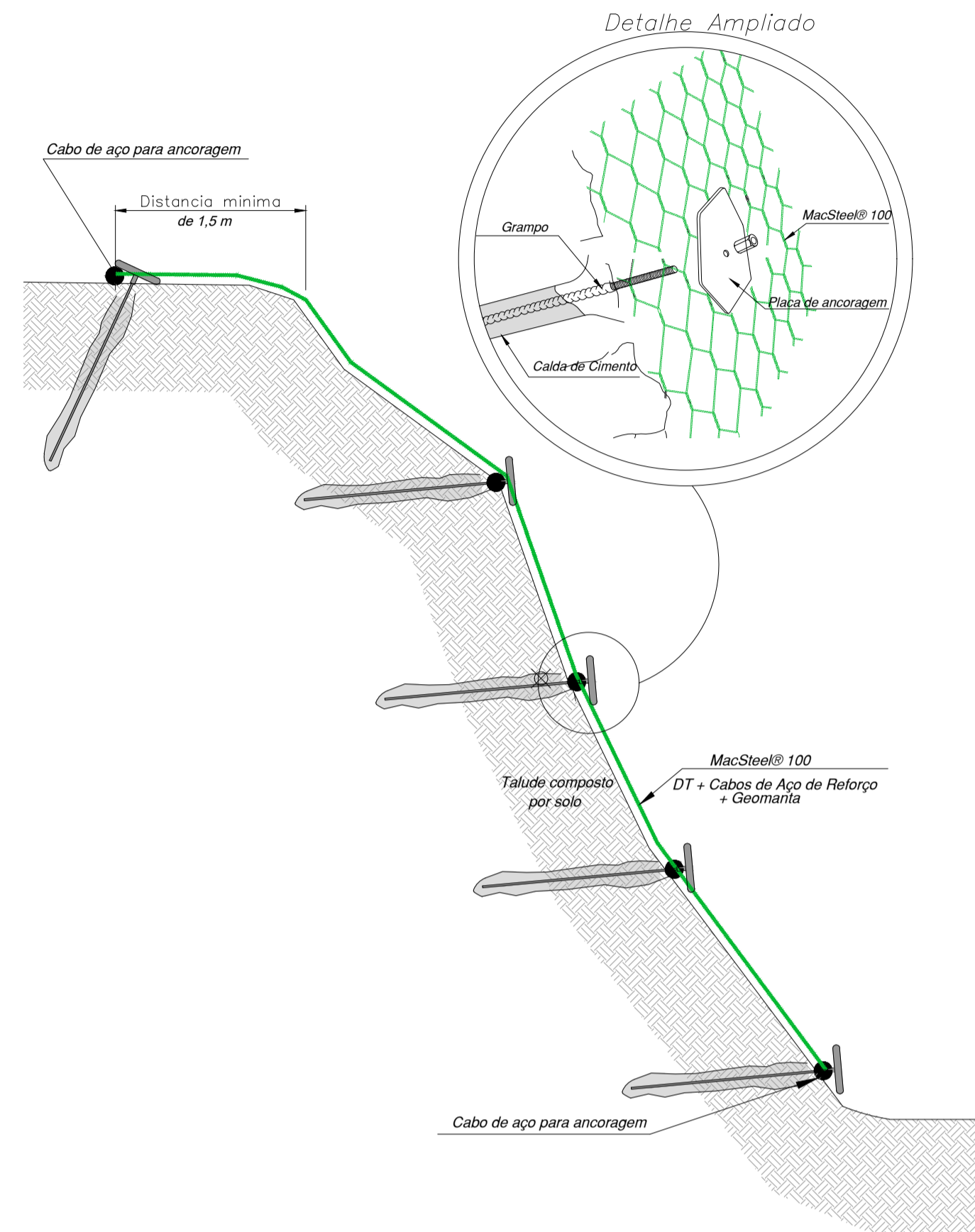
Proprietário:

Local: RUA MANOEL RAIMUNDO DA SILVA - CUBANGO - NITERÓI, R.J.
PONTO 9

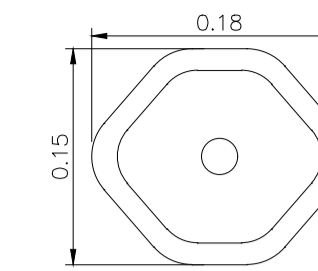
Serviço: PROJETO BASICO DE ESTABILIZAÇÃO DE TALUDE
SECOES TRANSVERSAIS TÍPICAS

| | | | |
|------------------------|---------------|-------|-----------------|
| Disciplina: CONTENÇÕES | Escala: 1/200 | Data: | Nº Folha: 03/04 |
| Arquivo: | | | |

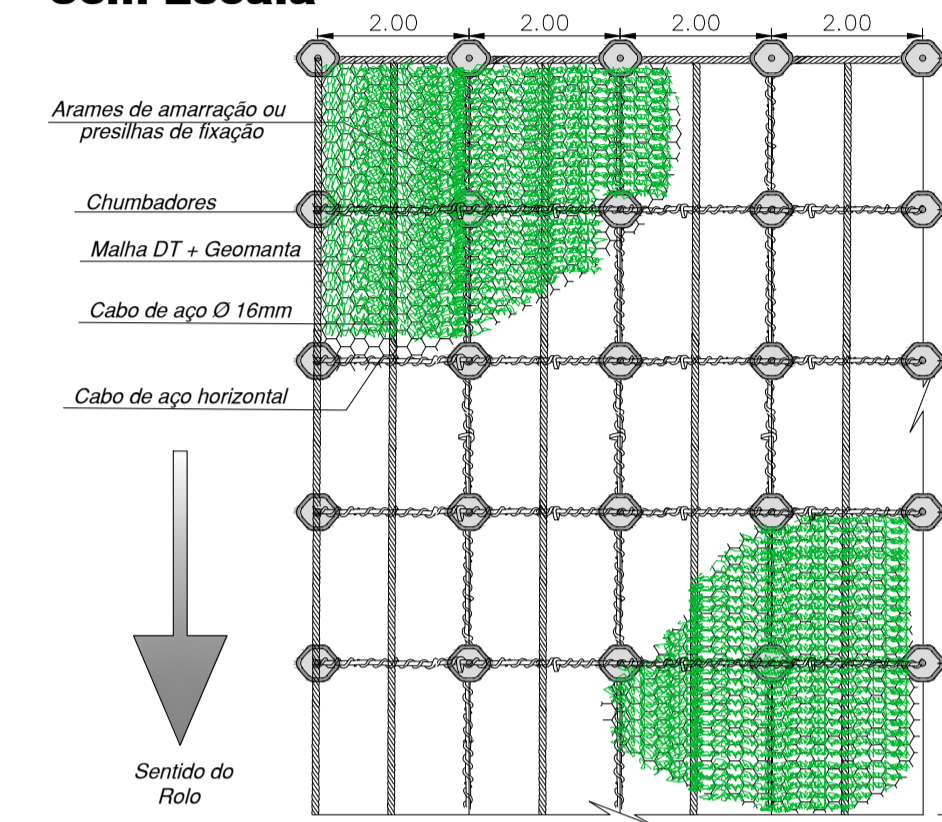
Seção Esquemática
MacSteel® 100 - Estabilidade Superficial
 Escala: 1:100



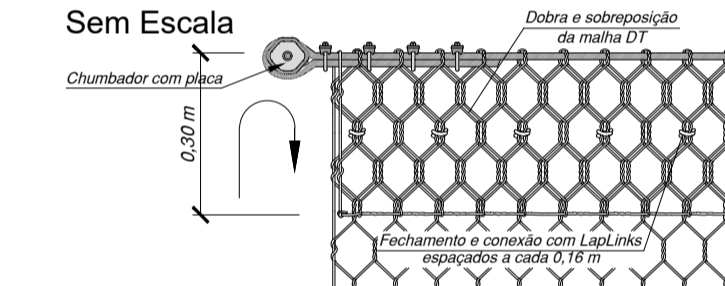
DETALHE 1
Placa de Ancoragem
 Sem escala



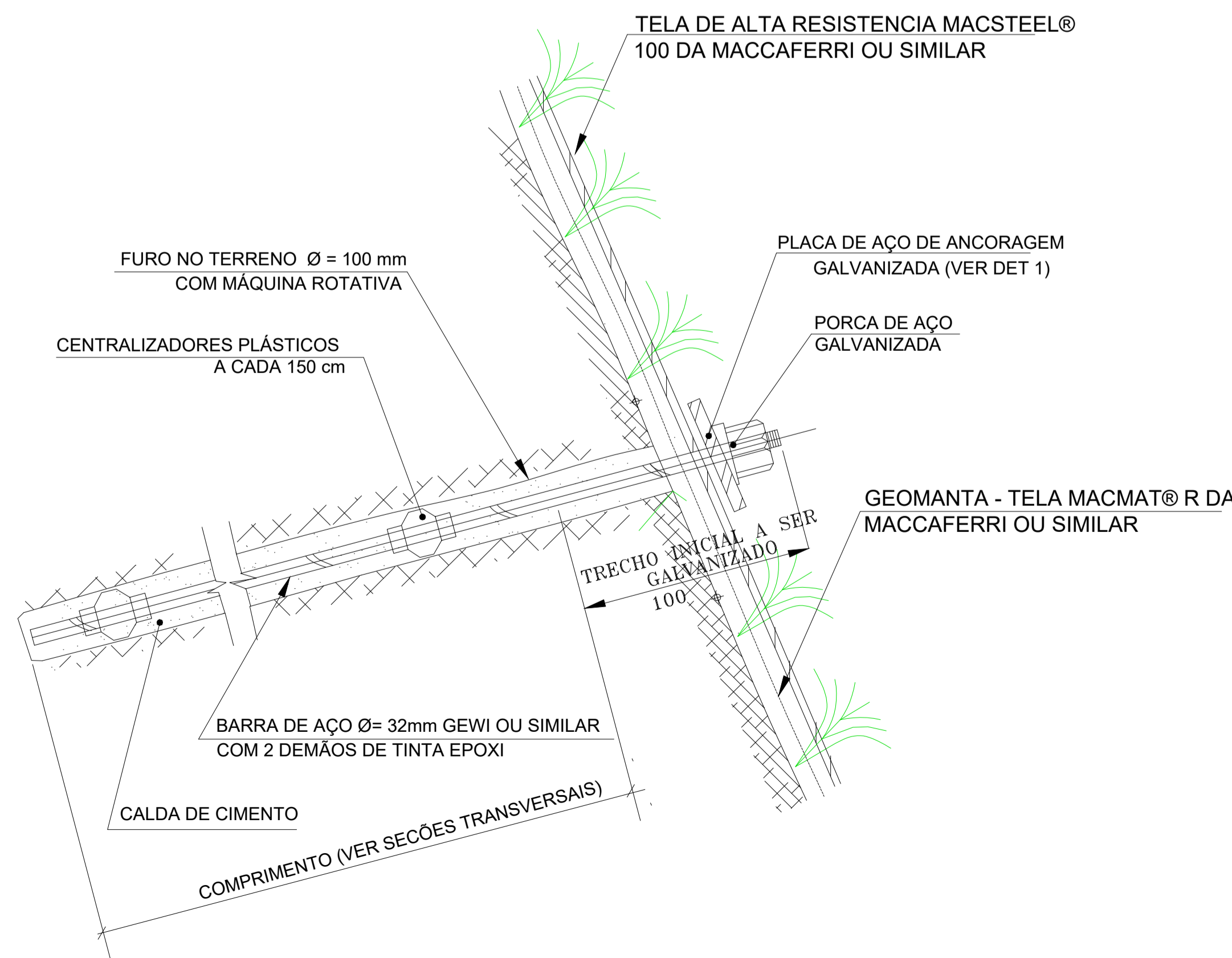
Detalhe MacSteel® 100
com malha de chumbadores 2 x 2
Sem Escala



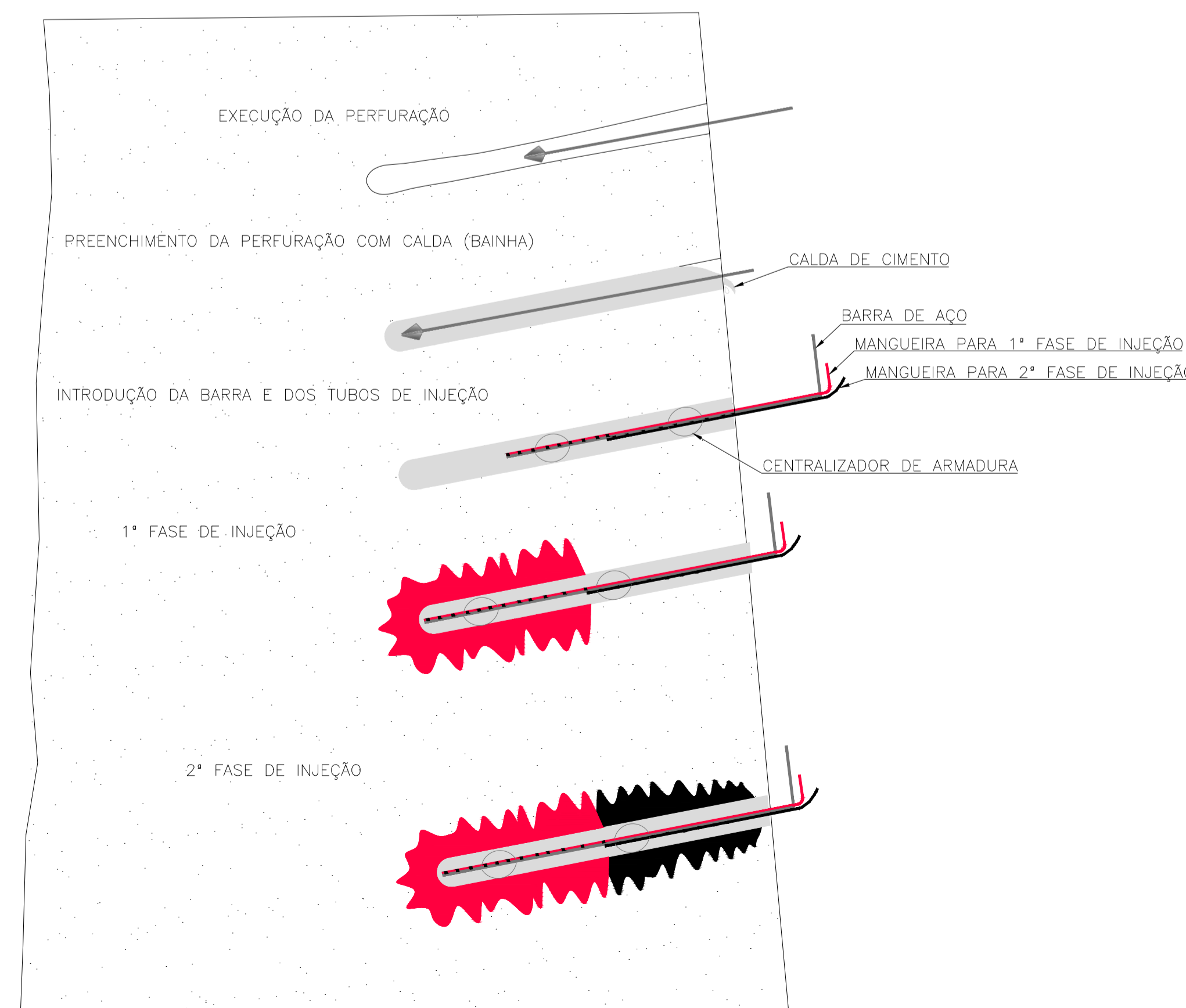
Detalhe das Ancoragens
 Sem Escala



Detalhe - Extremidade dos Grampos
do Solo Grampeado
 Sem escala



DETALHE: SEQUÊNCIA EXECUTIVA DOS GRAMPIS EM SOLO
 SEM ESCALA



QUANTIDADES SOLO GRAMPEADO

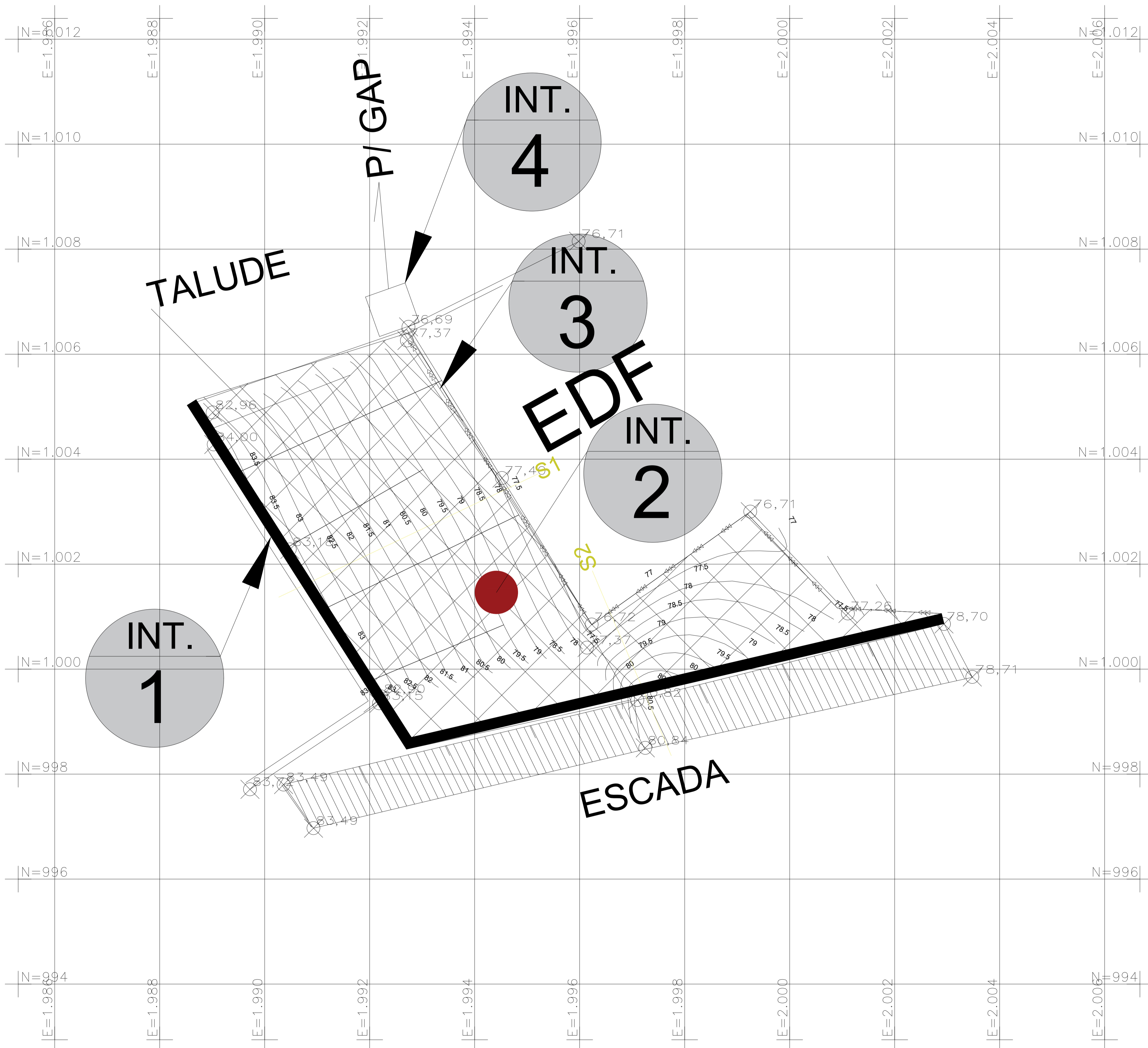
| ITEM | UNIDADE | QUANT. |
|-----------------------------------|----------------|--------|
| ANCORAGENS Ø 32mm GEWI (625 ud) | m | 7.500 |
| TELA METALICA DE ALTA RESISTENCIA | m ² | 2.500 |
| GEOMANTA REFORCADA | m ² | 2.500 |
| PLACAS DE ANCORAGEM | ud | 625 |

NOTAS GERAIS

- DIMENSÕES EM CENTÍMETROS E ELEVAÇÕES EM METROS.
- ANTES DA EXECUÇÃO DE QUALQUER OBRA DE ESTABILIZAÇÃO, A SUPERFÍCIE DO TERRENO DEVERÁ SER LIMPA COM A REMOÇÃO DE PARTES SOLTAS E DESAGREGADAS, PEQUENOS BLOCOS ROCHOSOS, VEGETAÇÃO E RAÍZES.
- OS DISPOSITIVOS DE DRENAGEM SUPERFICIAL PROJETADOS E ASSOCIADOS AS OBRAS DE CONTENÇÃO, DEVERÃO SER INTERLIGADOS AO SISTEMA DE DRENAGEM SUPERFICIAL, EVITANDO SE PONTOS DE CONCENTRAÇÃO DAS ÁGUAS, NÃO PROTEGIDOS CONTRA EROSIÃO.
- TODOS AS BARRAS E PEÇAS DE FIXAÇÃO DEVERÃO RECEBER TRATAMENTO ANTICORROSIVO, A BASE DE TINTA EPOXI, EM DUAS DEMÃOS.
- A QUANTIDADE E COMPRIMENTOS DAS BARRAS PODERÃO SOFRER ALTERAÇÕES NA OBRA, EM FUNÇÃO DAS CONDIÇÕES DO LOCAL.
- AS ESCAVAÇÕES E TRATAMENTOS DEVERÃO SER ACOMPANHADOS POR TÉCNICO EXPERIENTE. SE JULGADO NECESSÁRIO, OS TRATAMENTOS PODERÃO SOFRER ALTERAÇÕES OU ADAPTAÇÕES, DE MODO A GARANTIR A ESTABILIDADE DA ZONA DE CORTE.
- A ESTRUTURA DE SOLO GRAMPEADO VERDE DEVERÁ SER EXECUTADA COM TELA MACSTEEL® 100 SOBRE TELA MACMAT® DA MACCAFERRI OU SIMILAR CONFORME DETALHES DO DESENHO Z2
- OS GRAMPIS EM SOLO SERÃO EXECUTADOS MEDIANTE PERFURAÇÃO DE Ø100mm COM 12,0 m DE COMPRIMENTO (VER SEÇÕES TRANSVERSAIS E QUADRO RESUMO), CONFORME O MATERIAL ENCONTRADO NA PERFURAÇÃO, OS GRAMPIS PODERÃO APRESENTAR SEÇÃO MISTA (SOLO E ROCHA). NESSE CASO, PARA OS GRAMPIS EM ROCHA, SA OU DECOPOSTA A PERFURAÇÃO DEVERÁ SER DE Ø 66mm COM 4,0m DE COMPRIMENTO. CASO OCORRAM SITUAÇÕES NÃO REATRATADAS NESTE PROJETO, CONSULTAR O PROJETISTA.
- O TIPO DE EMENDA DAS BARRAS SERÁ DEFINIDO PELO EXECUTOR, GARANTINDO-SE UMA CARGA DE TRABALHO DE 130 kN.
- O SISTEMA DE INJEÇÃO FICARÁ A CRITÉRIO DO EXECUTOR, SENDO GARANTIDO O PLENO PREENCHIMENTO DO ESPAÇO ENTRE O FURO E A BARRA.
- NA DEFINIÇÃO DOS COMPRIMENTOS DAS BARRAS FORAM CONSIDERADOS OS SEGUINTES PARÂMETROS:
 - ADERÊNCIA SOLO/CILINDRO DE CIMENTO: 120 kPa;
 - CARGA DE TRABALHO: 130 kN.
- NO INÍCIO DA OBRA DEVERÃO SER EXECUTADOS TESTES DE ARRANCAMENTO, QUE PERMITAM AFERIR A ADERÊNCIA SOLO/CILINDRO DE CIMENTO. OS TESTES SERÃO EXECUTADOS EM QUANTIDADE SUFICIENTE E EM LOCAIS REPRESENTATIVOS DO TERRENO COMO UM TODO.
- AS QUANTIDADES INDICADAS CONTEMPLAM APENAS A ÁREA INDICADA EM PLANTA.
- DEVIDO À GRANDE HETEROGENEIDADE DO SUBSOLO LOCAL, O PROJETO DEFINITIVO DEVERÁ SOFRER AJUSTES E ADEQUAÇÕES ÀS SITUAÇÕES OBSERVADAS NA OCASIÃO DA EXECUÇÃO, APÓS O INÍCIO DAS ESCAVAÇÕES E LIMPEZA SUPERFICIAL DO TALUDE, COM MODIFICAÇÕES EM PONTOS ESPECÍFICOS DO TALUDE, INCLUINDO PEQUENOS ACRÉSCIMOS OU SIMPLIFICAÇÕES.

NITERÓI Empresa Municipal de Moradia, Urbanização e Saneamento - EMUSA
 SEMPRE À FRENTE

| REV. | EMISSÃO INICIAL | DATA | POR | APROV. |
|---------------|--|---------|-------|-----------------|
| 0 | EMISSÃO INICIAL | | | |
| Proprietário: | | | | |
| Local: | RUA MANOEL RAIMUNDO DA SILVA - CUBANGO - NITERÓI, R.J. PONTO 9 | | | |
| Serviço: | PROJETO BASICO DE ESTABILIZAÇÃO DE TALUDE SOLO GRAMPEADO VERDE - DETALHES EXECUTIVOS | | | |
| Disciplina: | CONTENÇÕES | Escala: | 1/200 | Data: |
| Arquivo: | | | | Nº Folha: 04/04 |



CONVENÇÕES

| | |
|--|-------------------------------|
| | MURETA 20X50 ESTAQUEADA |
| | SOLO GRAMPEADO |
| | CANALETA MOLDADA NO PROJETADO |
| | CAIXA DE PASSAGEM 80X80X110 |

QUANTIDADES BÁSICAS

| INTERVENÇÃO | DESCRIÇÃO DA OBRA | QUANTIDADES BÁSICAS | | | |
|-------------|-------------------------------|---------------------|----------|------------|------------------------|
| | | Qtde. (ud) | Ext. (m) | Altura (m) | Área (m ²) |
| 1 | MURETA 20X50 ESTAQUEADA | - | 20,0 | 0,50 | 10,0 |
| 2 | SOLO GRAMPEADO | - | 20,0 | VAR. | 70,0 |
| 3 | CANALETA MOLDADA NO PROJETADO | - | 15,0 | - | - |
| 4 | CAIXA DE PASSAGEM 80X80X110 | 01 | - | - | - |

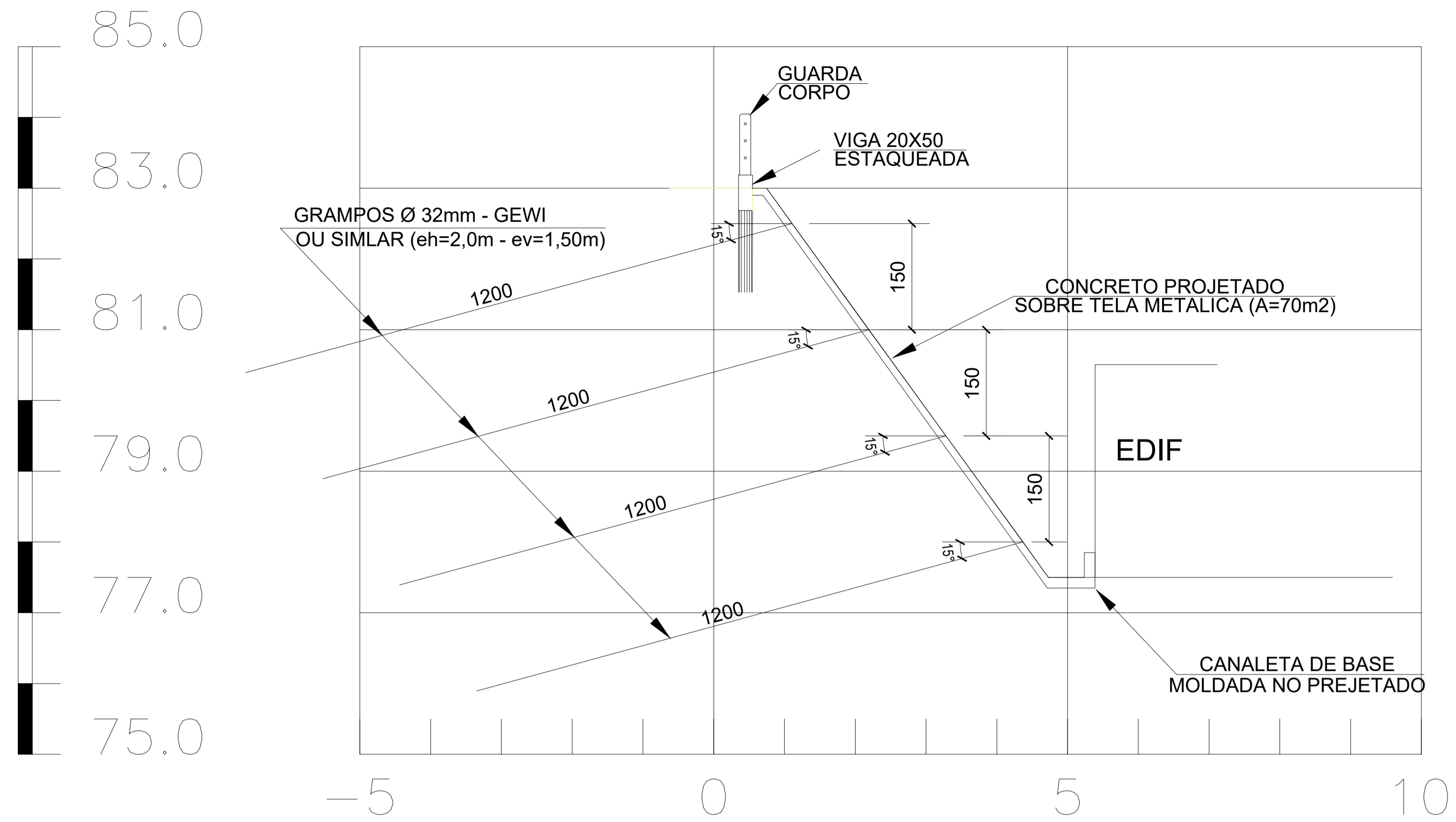
NOTAS GERAIS

- 1- ELEVAÇÕES EM METROS E COTAS EM CENTÍMETROS;
- 2- A EXECUÇÃO DA OBRA DEVERÁ ATENDER AS NORMAS TÉCNICAS (ABNT) PERTINENTES;
- 3- PARA QUALQUER ALTERAÇÃO DO PROJETO O PROJETISTA RESPONSÁVEL DEVERÁ SER CONSULTADO;
- 4- A LOCAÇÃO DAS INTERVENÇÕES DEVERÁ SER FEITA POR TOPOGRAFIA E CONFIRMADA DURANTE A SUA EXECUÇÃO;
- 5- A ÁREA ONDE SERÃO IMPLANTADAS AS ESTRUTURAS DE CONTENÇÃO DEVERÁ ESTAR PROTEGIDA DO FLUXO DE ÁGUAS SUPERFICIAIS;
- 6- O MÉTODO EXECUTIVO DEVERÁ SER ADEQUADO AOS CONDICIONANTES E CARACTERÍSTICAS GEOTÉCNICAS LOCAIS, VISANDO A SEGURANÇA DA OBRA;

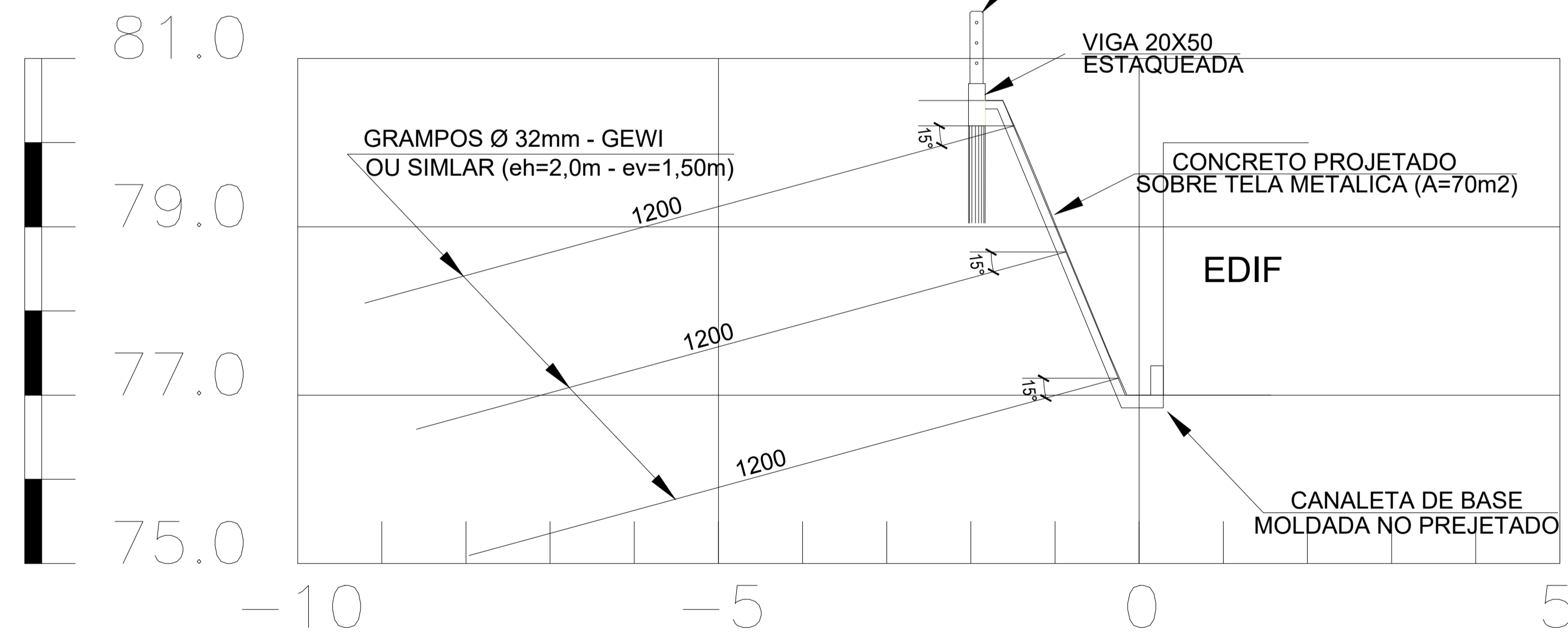
 **NITERÓI** Empresa Municipal de Moradia, Urbanização e Saneamento - EMUSA
SEMPRE À FRENTE

| | | | | |
|---|-----------------|---------|-------|-----------------|
| 0 | EMISSÃO INICIAL | | | |
| REV. | DESCRIÇÃO | DATA | POR | APROV. |
| Proprietário: | | | | |
| Local: TRAVESSA SAO LUIZ - CASA 3 - CUBANGO - NITERÓI, R.J. PONTO 11 | | | | |
| Serviço: PROJETO BASICO DE ESTABILIZAÇÃO DE TALUDE LOCALIZAÇÃO DAS INTERVENÇÕES | | | | |
| Disciplina: | CONTENÇÕES | Escala: | 1/200 | Data: |
| Arquivo: | | | | Nº Folha: 01/05 |

SECAO S1



SECAO S2



NOTAS GERAIS

- 1- ELEVAÇÕES EM METROS E COTAS EM CENTIMETROS;
- 2- A EXECUÇÃO DA OBRA DEVERÁ ATENDER AS NORMAS TÉCNICAS (ABNT) PERTINENTES;
- 3- PARA QUALQUER ALTERAÇÃO DO PROJETO O PROJETISTA RESPONSÁVEL DEVERÁ SER CONSULTADO;
- 4- A LOCAÇÃO DAS INTERVENÇÕES DEVERÁ SER FEITA POR TOPOGRAFIA E CONFIRMADA DURANTE A SUA EXECUÇÃO;
- 5- A ÁREA ONDE SERÃO IMPLANTADAS AS ESTRUTURAS DE CONTENÇÃO DEVERÁ ESTAR PROTEGIDA DO FLUXO DE ÁGUAS SUPERFICIAIS;
- 6- O MÉTODO EXECUTIVO DEVERÁ SER ADEQUADO AOS CONDICIONANTES E CARACTERÍSTICAS GEOTÉCNICAS LOCAIS, VISANDO A SEGURANÇA DA OBRA;



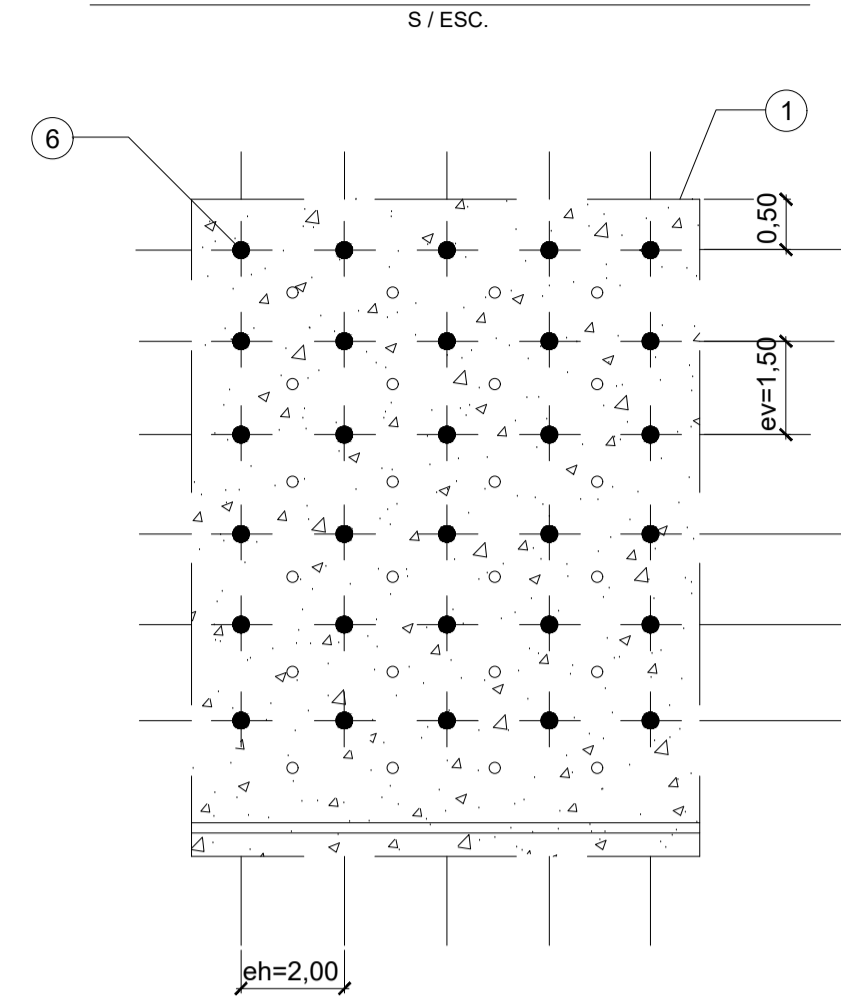
NITERÓI
SEMPRE À FRENTE

Empresa Municipal de
Moradia, Urbanização e
Saneamento - EMUSA

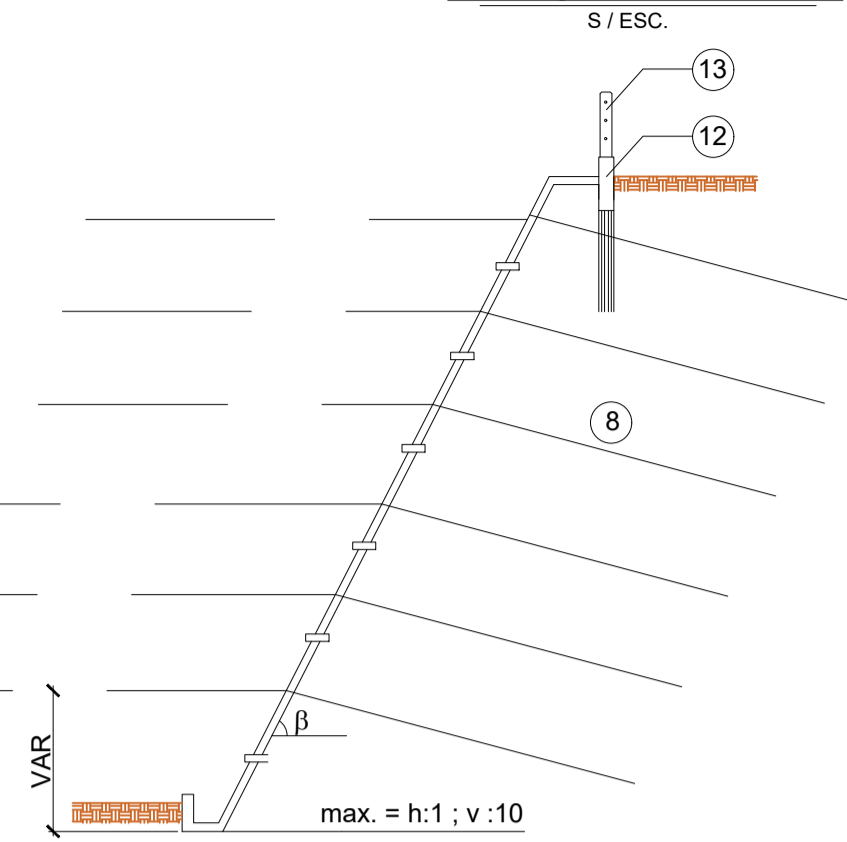
| REV. | DESCRIÇÃO | DATA | POR | APROV. |
|------|-----------------|------|-----|--------|
| 0 | EMISSÃO INICIAL | | | |

| | | | | |
|--|------------|---------|-------|-----------------|
| Proprietário: | | | | |
| Local: TRAVESSA SAO LUIZ - CASA 3 - CUBANGO - NITERÓI, R.J. PONTO 11 | | | | |
| Serviço: PROJETO BASICO DE ESTABILIZAÇÃO DE TALUDE SECOES TRANSVERSAIS TÍPICAS | | | | |
| Disciplina: | CONTENÇÕES | Escala: | 1/200 | Nº Folha: 02/05 |
| Arquivo: | | | | |

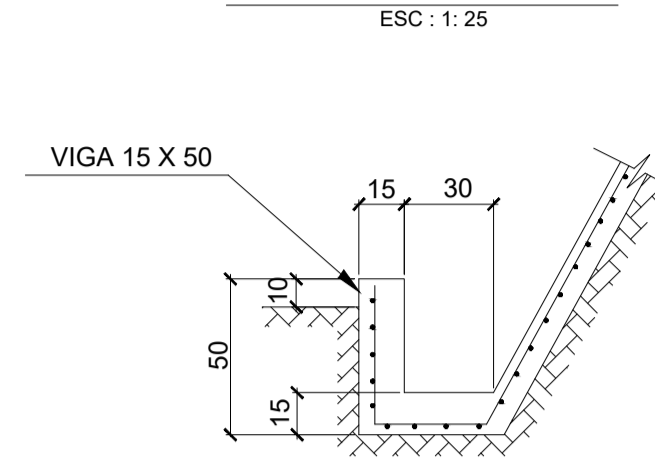
SOLO GRAMPEADO - VISTA FRONTAL



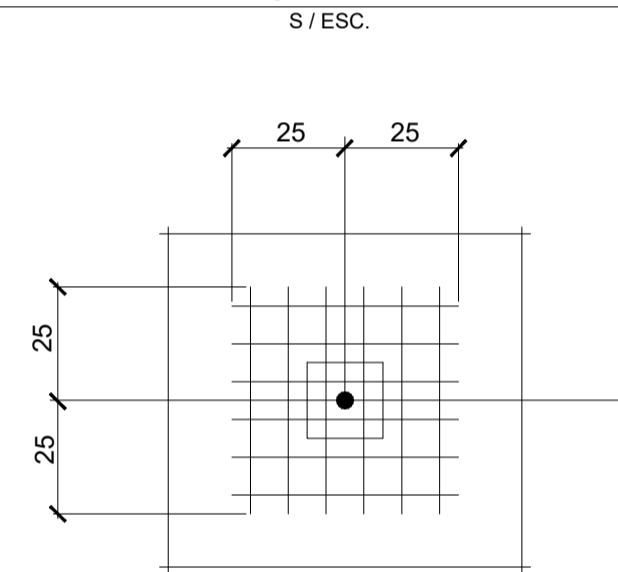
SEÇÃO TÍPICA



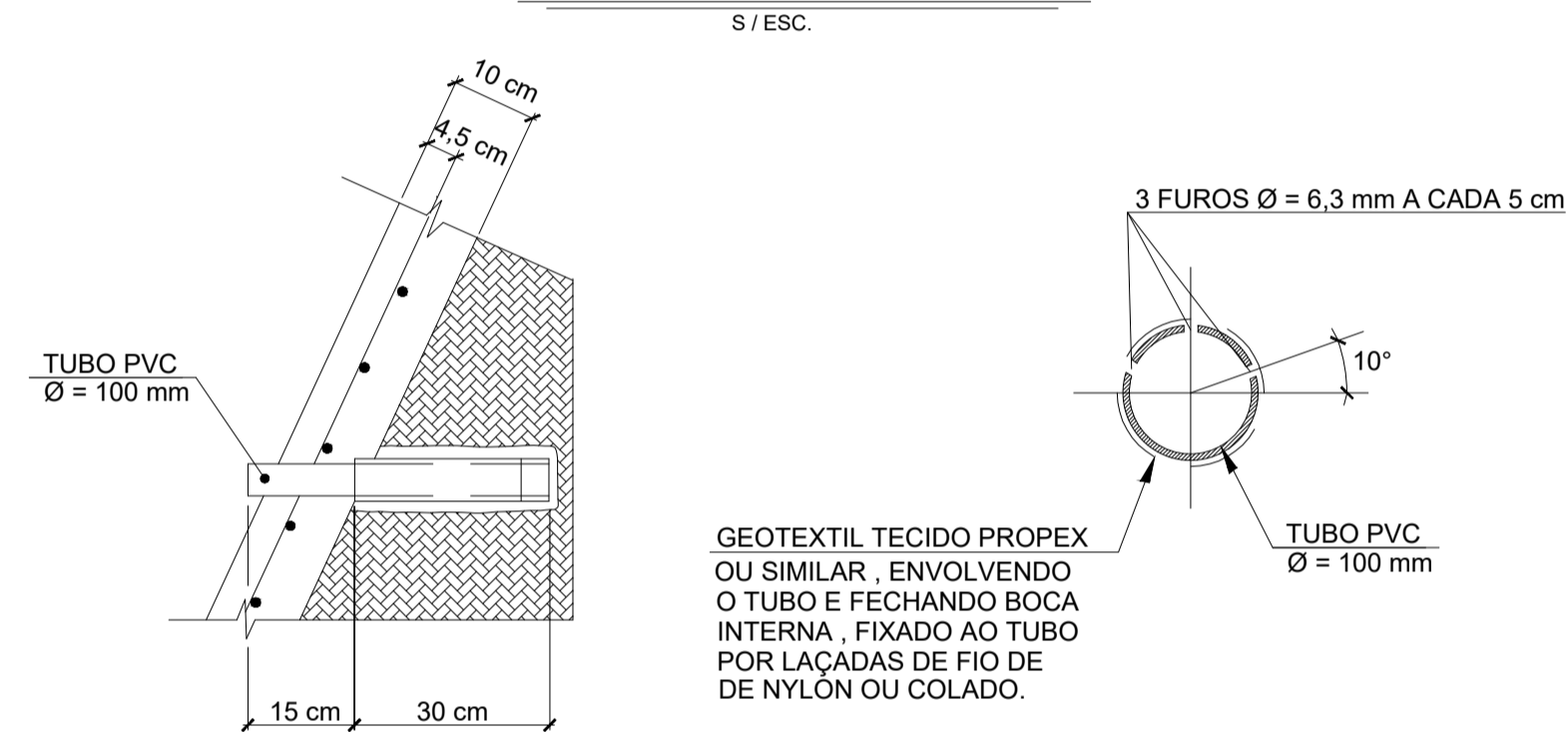
DETALHE DA BASE



TELA DE REFORÇO NA REGIÃO DO GRAMPO

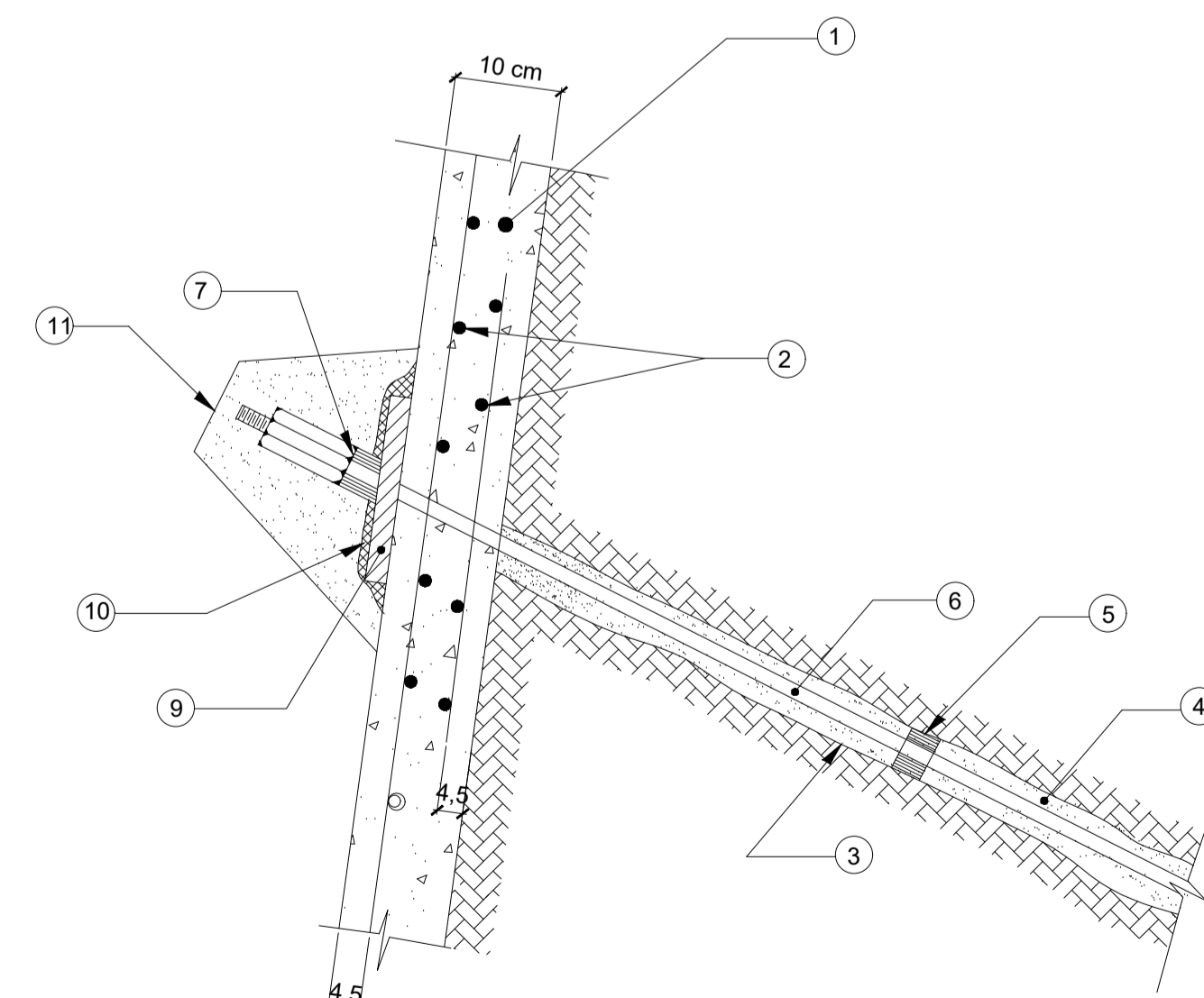


DETALHE DO DRENO



GRAMPO - Ø = 25 mm

COM PORCA E PLACA



OBS : O COBRIMENTO DA TELA É DE 4,5 cm , DEVENDO SER COLOCADO PASTILHAS PARA GARANTIR - LO EM QUALQUER PONTO.

LEGENDA

- 1 - CONCRETO PROJETADO, fck 25 Mpa
- 2 - TELA E AÇO SOLDADA , MALHA 10 X 10 cm , ARAME Ø = 4,2 mm E NA REGIÃO DO REFORÇO
- 3 - FURO COM SONDA ROTATIVA , EM SOLO , Ø = 75 mm e 64 mm EM ROCHA
- 4 - CALDA DE CIMENTO / AREIA PARA INJEÇÃO, fck = 25 Mpa OU RESINA EPOXI EM ROCHA ;
- 5 - CENTRALIZADOR PLÁSTICO, A CADA 150 OU 200 cm
- 6 - BARRA DE AÇO Ø 25mm GEWI OU SIMILAR , COM PINTURA EPOXI OU GALVANIZADA A QUENTE
- 7 - PORCA E ANEL DE ÂNGULO EM AÇO COM PINTURA EPOXI OU GALVANIZADA.
- 8 - COMPRIMENTO DO GRAMPO DEFINIDO NA SECAO TÍPICA.
- 9 - PLACA DE AÇO (15 X 15 X 0,02 cm)
- 10 - MASSA MASTIQUE EM VOLTA DO PERÍMETRO DA PLACA.
- 11 - CAMADA DE PROTEÇÃO COM ARGAMASA DE CIMENTO / AREIA
- 12 - VIGA 20 X 50 ESTAQUEADA
- 13 - GUARDA CORPO

QUANTIDADES SOLO GRAMPEADO

| ITEM | UNIDADE | QUANT. |
|-----------------------------------|----------------|--------|
| ANCORAGENS Ø 32mm GEWI (25 ud) | m | 300 |
| TELA METALICA DE ALTA RESISTENCIA | m ² | 70 |
| GEOMANTA REFORCADA | m ² | 70 |
| PLACAS DE ANCORAGEM | ud | 17 |

NOTAS GERAIS:

- 1 - A LOCAÇÃO DAS INTERVENÇÕES DEVERÁ SER CONFERIDA DURANTE A FISCALIZAÇÃO DA OBRA;
- 2 - COTAS EM METRO E DIMENSÕES EM CENTÍMETRO OU CONFORME INDICADO;
- 3 - O MÉTODO EXECUTIVO DEVERÁ SER ADEQUADO AS CONDIÇÕES E CARACTERÍSTICAS GEOTÉCNICAS LOCAIS, VISANDO A SEGURANÇA DURANTE A EXECUÇÃO DA OBRA;
- 4 - PARA QUALQUER ALTERAÇÃO DE PROJETO, O PROJETISTA DEVERA SER CONSULTADO;
- 5 - MATERIAIS: CONCRETO PROJETADO COM fck ≥ 30 MPa; TELA DE AÇO CA 60;
- 6 - COBRIMENTO DAS ARMADURAS = 4,5cm;
- 7 - A DOBRAGEM E EMENDAS DAS BARRAS DEVERÃO ESTAR DE ACORDO COM AS PRESCRIÇÕES DA NORMA NBR 6118 DA ABNT;
- 8 - TODOS OS GRAMPOS DEVERÃO SER PINTADOS COM DUAS DEMÃOS DE TINTA ANTI-CORROSIVA À BASE DE EPOXI DE ALCATRÃO DE HULHA OU SIMILAR;
- 9 - A CALDA DE CIMENTO A SER UTILIZADA NA INJEÇÃO DOS GRAMPOS DEVERÁ APRESENTAR fck ≥ 20 MPa;
- 10 - A ARGAMASSA OU CALDA DE CIMENTO A SER UTILIZADA NA INJEÇÃO DAS ESTACAS DEVERÁ APRESENTAR fck ≥ 20 MPa;
- 11 - PARA EVITAR O CONTATO DO GRAMPO COM A PAREDE DO FURO, DEVERÃO SER UTILIZADOS CENTRALIZADORES PLÁSTICOS A CADA 1,5m;



NITERÓI
SEMPRE À FRENTE

Empresa Municipal de Moradia, Urbanização e Saneamento - EMUSA

| REV. | DESCRIÇÃO | DATA | POR | APROV. |
|------|----------------|------|-----|--------|
| 0 | EMIÇÃO INICIAL | | | |

Local: TRAVESSA SAO LUIZ - CASA 3 - CUBANGO - NITERÓI, R.J. PONTO 11

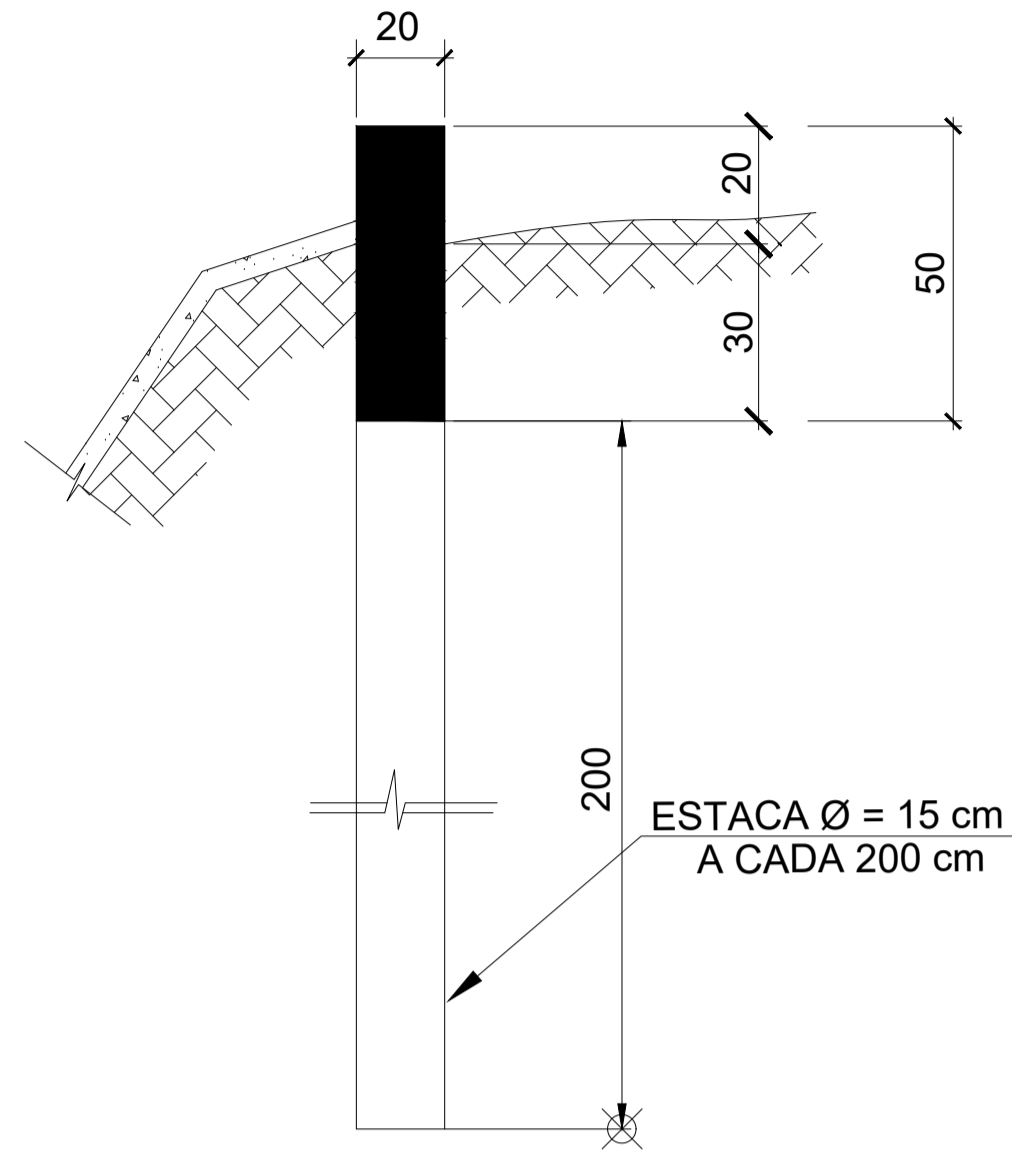
Serviço: PROJETO BASICO DE ESTABILIZAÇÃO DE TALUDE SOLO GRAMPEADO - DETALHES EXECUTIVOS

Disciplina: CONTEÚDOS Escala: 1/200 Data: N° Folha: 03/05

VIGA (20 X 50) SOBRE ESTACAS - Ø = 20

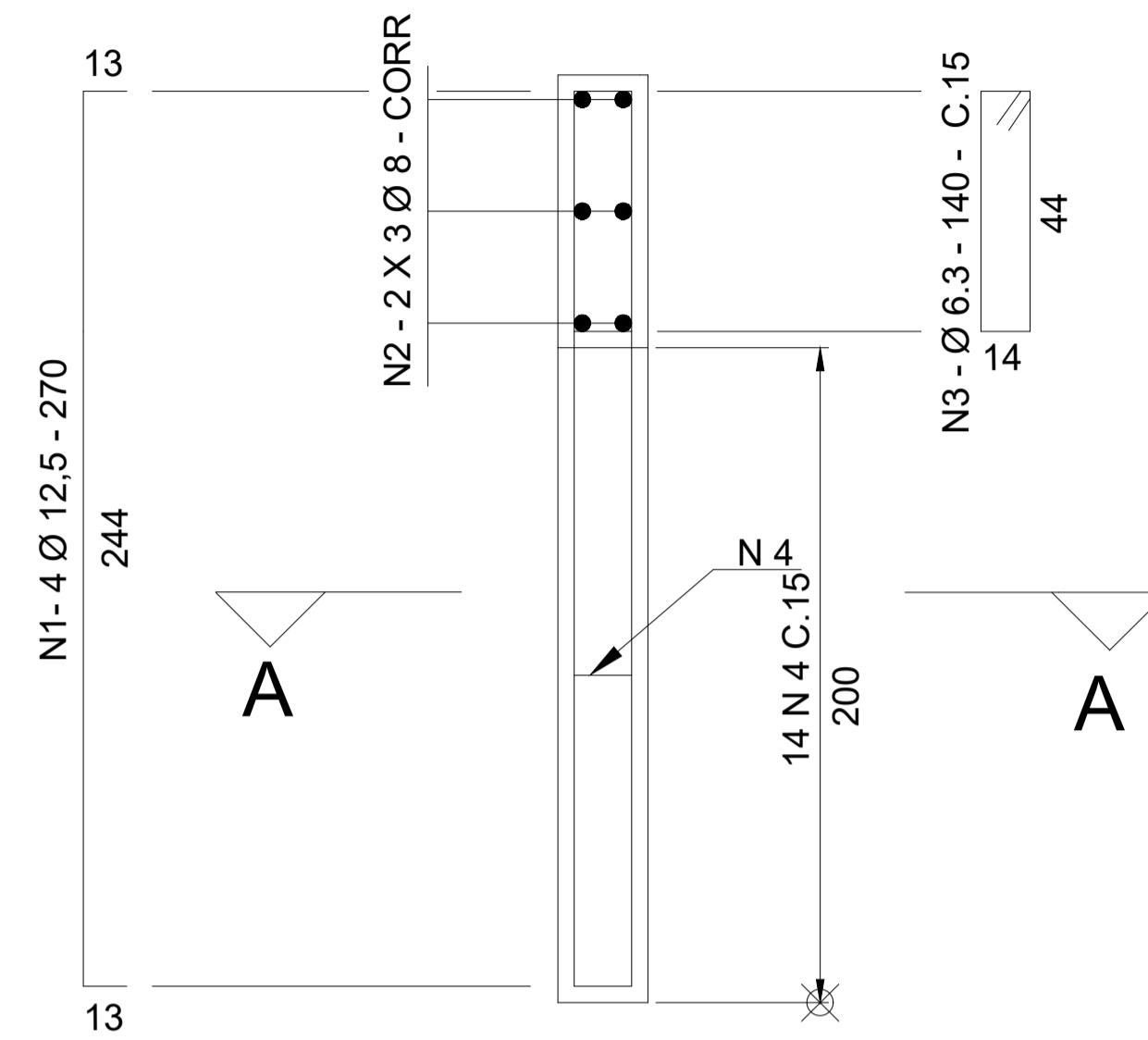
SEÇÃO TIPO - FORMA

ESC. 1:25



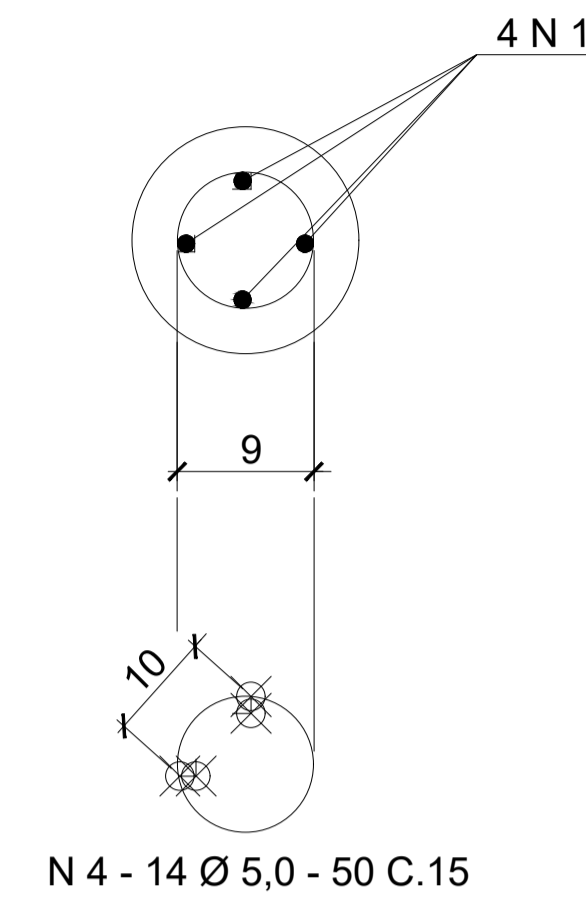
SEÇÃO TIPO - ARMAÇÃO

ESC. 1:25



CORTE A A

ESC. 1:10



LISTA DE FERROS

PARA 1,0m LINEAR DE VIGA

| N | Ø | | Q | COMPRIMENTO | |
|---|------|------|-----|-------------|-----------|
| | mm | pol | | UNIT. (cm) | TOTAL (m) |
| 1 | 12,5 | 1/2 | 4 | 270 | 10,8 |
| 2 | 8,0 | 5/16 | 6 | CORR | 6,0 |
| 3 | 6,3 | 1/4 | 6,7 | 140 | 9,4 |
| 4 | 5,0 | 3/16 | 14 | 50 | 7,0 |

RESUMO

PARA 1,0m LINEAR DE VIGA

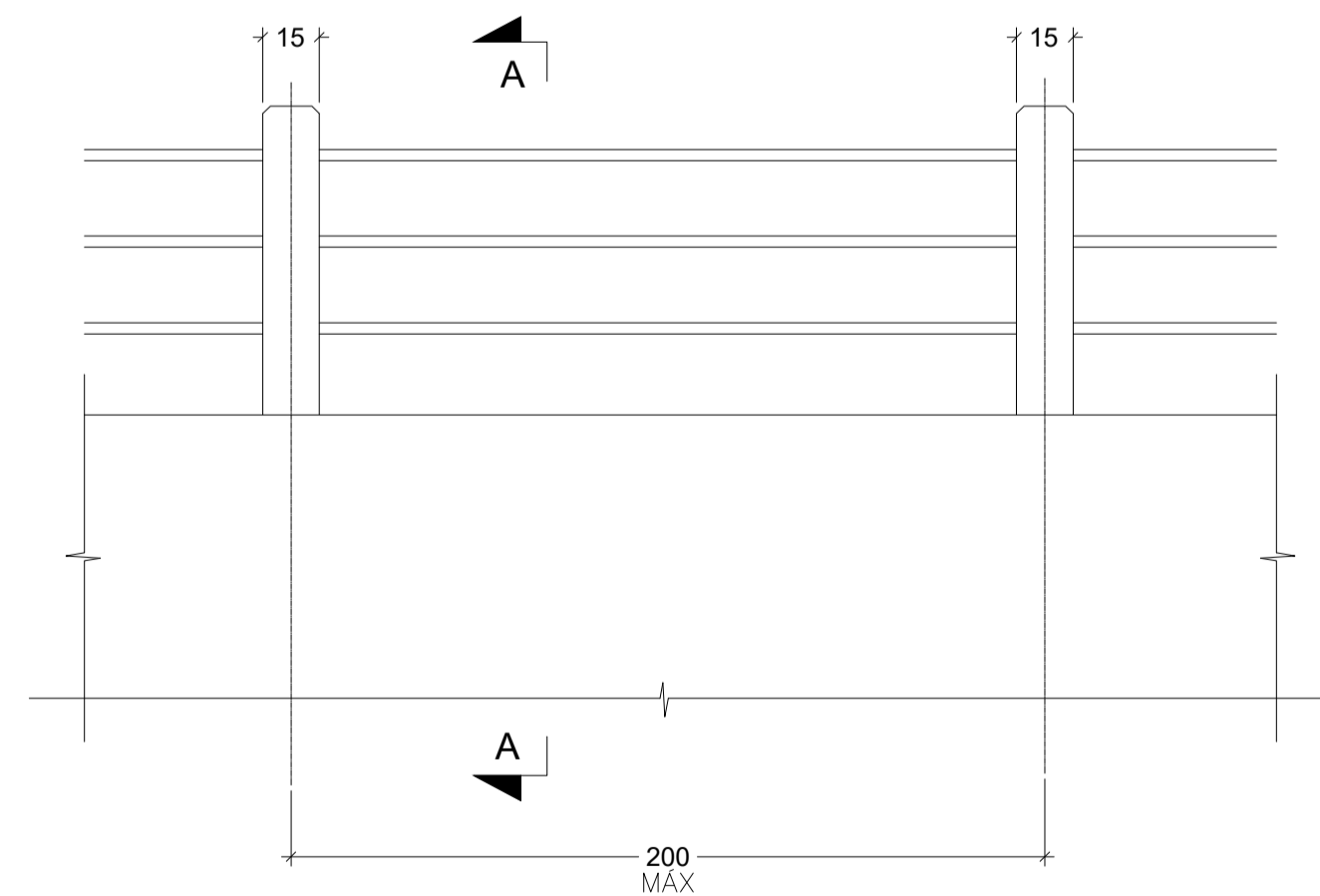
| Ø | COMPR. TOTAL | | PESO TOTAL |
|------------|--------------|------|------------|
| | mm | pol | |
| 12,5 | 1/2 | 10,8 | 10,8 |
| 8,0 | 5/16 | 6,0 | 2,4 |
| 6,3 | 1/4 | 9,4 | 2,3 |
| 5,0 | 3/16 | 7,0 | 1,05 |
| PESO TOTAL | | | 16,55 Kg |

NOTAS GERAIS:

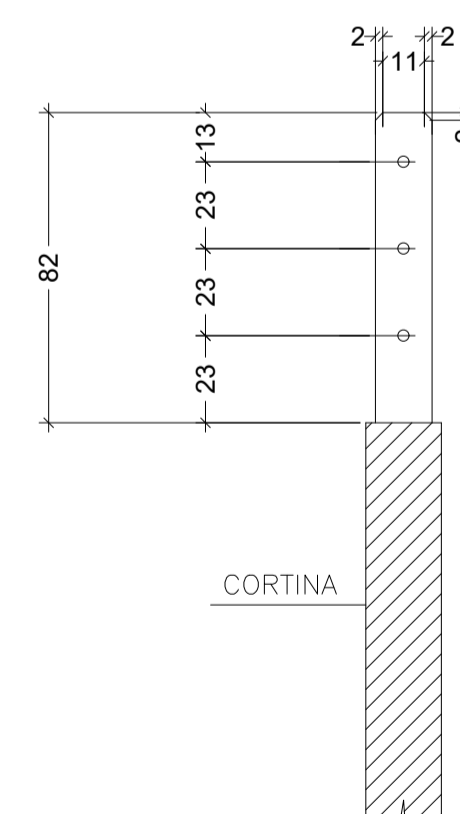
- 1 - A LOCAÇÃO DAS INTERVENÇÕES DEVERÁ SER CONFERIDA DURANTE A FISCALIZAÇÃO DA OBRA;
- 2 - COTAS EM METRO E DIMENSÕES EM CENTÍMETRO OU CONFORME INDICADO;
- 3 - O MÉTODO EXECUTIVO DEVERÁ SER ADEQUADO AS CONDICIONANTES E CARACTERÍSTICAS GEOTÉCNICAS LOCAIS, VISANDO A SEGURANÇA DURANTE A EXECUÇÃO DA OBRA;
- 4 - PARA QUALQUER ALTERAÇÃO DE PROJETO, O PROJETISTA DEVERA SER CONSULTADO;
- 5 - MATERIAIS: CONCRETO PROJETADO COM $f_{ck} \geq 30$ MPa; AÇO CA 50;
- 6 - COBRIMENTO DAS ARMADURAS = 4,5cm;
- 7 - A DOBRAGEM E EMENDAS DAS BARRAS DEVERÃO ESTAR DE ACORDO COM AS PRESCRIÇÕES DA NORMA NBR 6118 DA ABNT;

GUARDA - CORPO

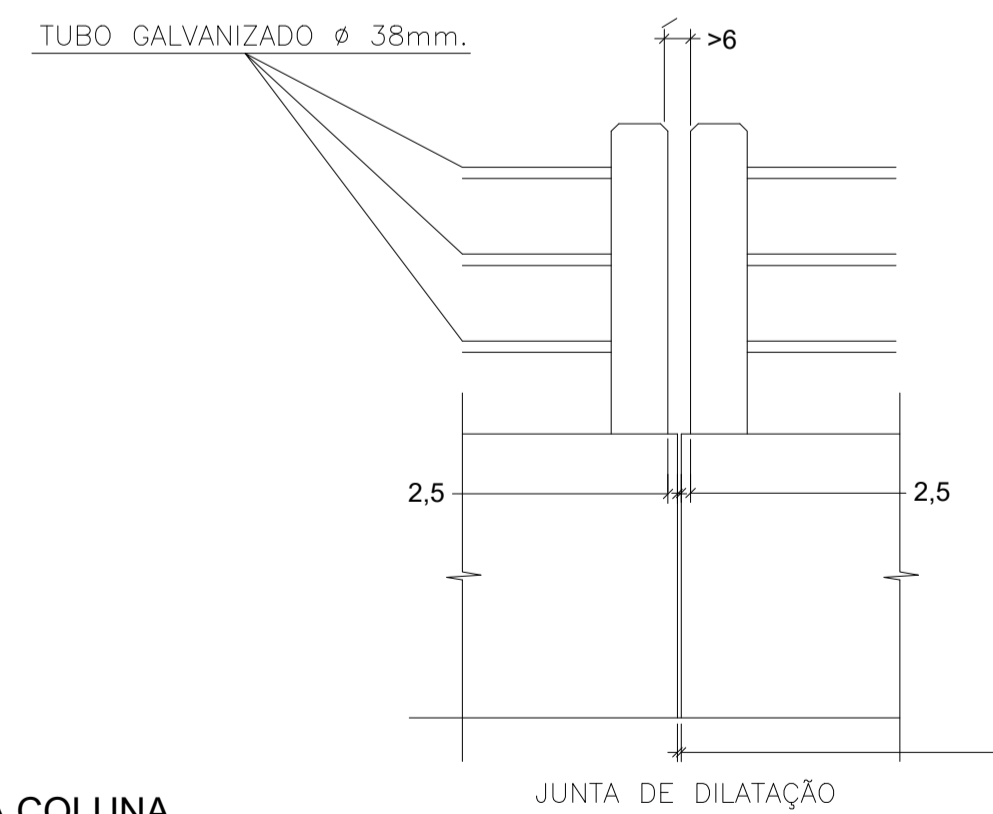
VISTA FRONTAL



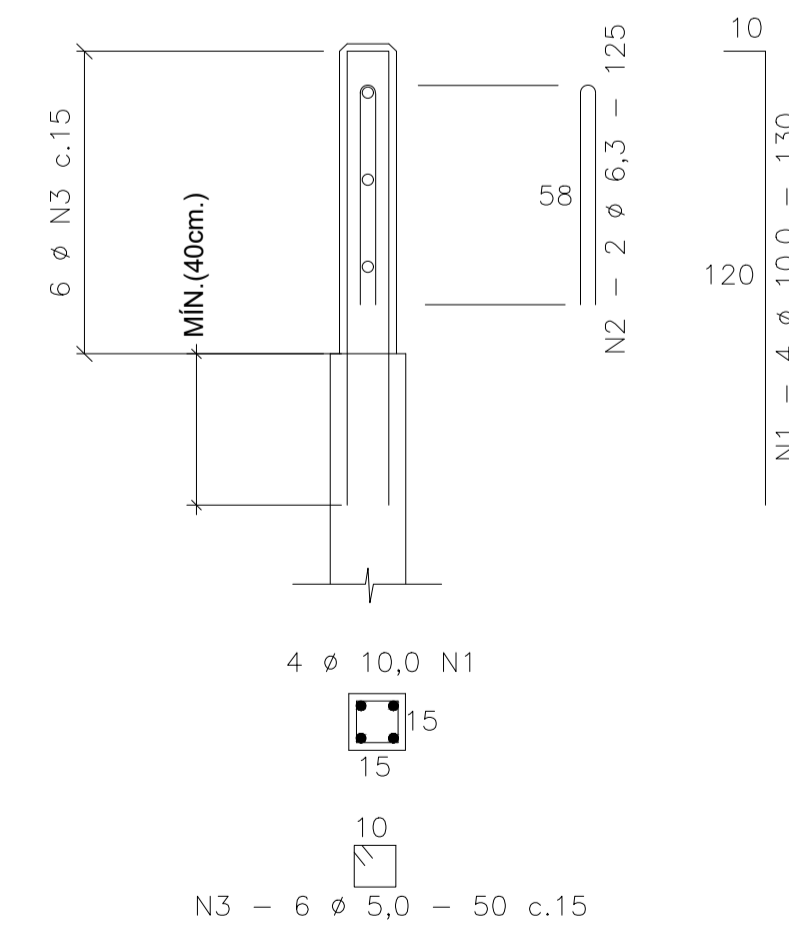
CORTE A-A



DETALHE DAS JUNTAS



COLUNAS - ARMAÇÕES



RESUMO CA-60

| Ø | COMP. TOTAL (m) | MASSA (kg.) |
|------------|-----------------|-------------|
| 5,0 | 3,0 | 0,48 |
| PESO TOTAL | | 0,48 kg. |

RESUMO CA-50

| Ø | COMP. TOTAL (m) | MASSA (kg.) |
|------------|-----------------|-------------|
| 10,0 | 5,2 | 3,28 |
| 6,3 | 2,5 | 0,63 |
| PESO TOTAL | | 3,91 kg. |

LISTA DE FERRO PARA UMA COLUNA

| N | Ø | Q | COMPRIMENTO | |
|---|------|---|-------------|-----------|
| | | | UNIT.(cm) | TOTAL (m) |
| 1 | 10,0 | 4 | 130 | 5,2 |
| 2 | 6,3 | 2 | 125 | 2,5 |
| 3 | 5,0 | 6 | 50 | 3,0 |



NITERÓI
SEMPRE À FRENTE

Empresa Municipal de
Moradia, Urbanização e
Saneamento - EMUSA

| REV. | EMISSÃO INICIAL | DATA | POR | APROV. |
|------|-----------------|------|-----|--------|
| 0 | EMISSÃO INICIAL | | | |

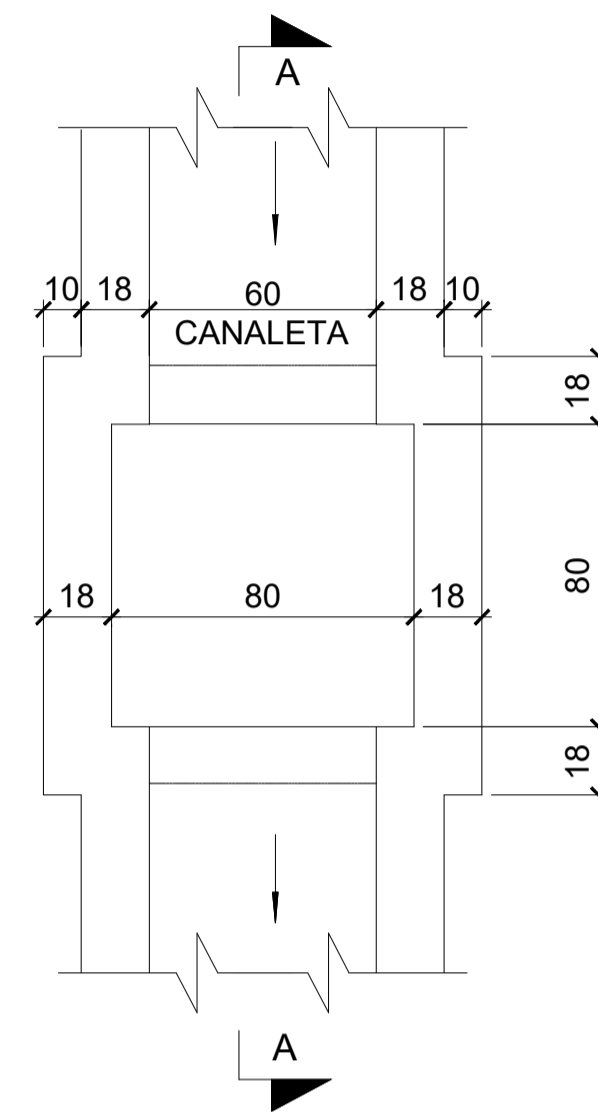
Local: TRAVESSA SAO LUIZ - CASA 3 - CUBANGO - NITERÓI, R.J.
PONTO 11

Serviço: PROJETO BASICO DE ESTABILIZAÇÃO DE TALUDE
VIGA ARMADA E GUARDA CORPO - FORMA E ARMAÇÃO

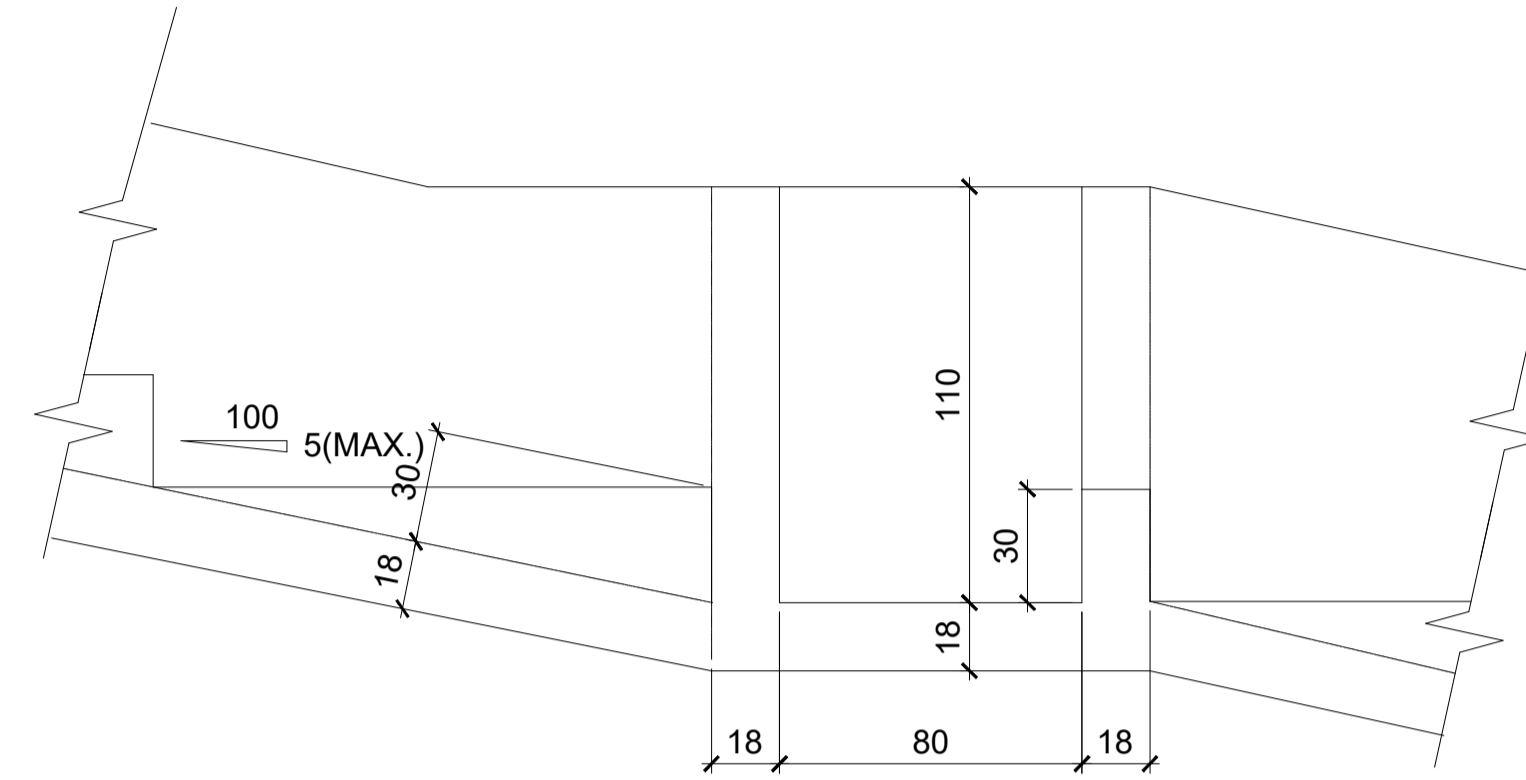
Disciplina: CONTEÚDOS Escala: 1/200 Data: N° Folha: 04/05

CAIXA DE PASSAGEM 80x80x110

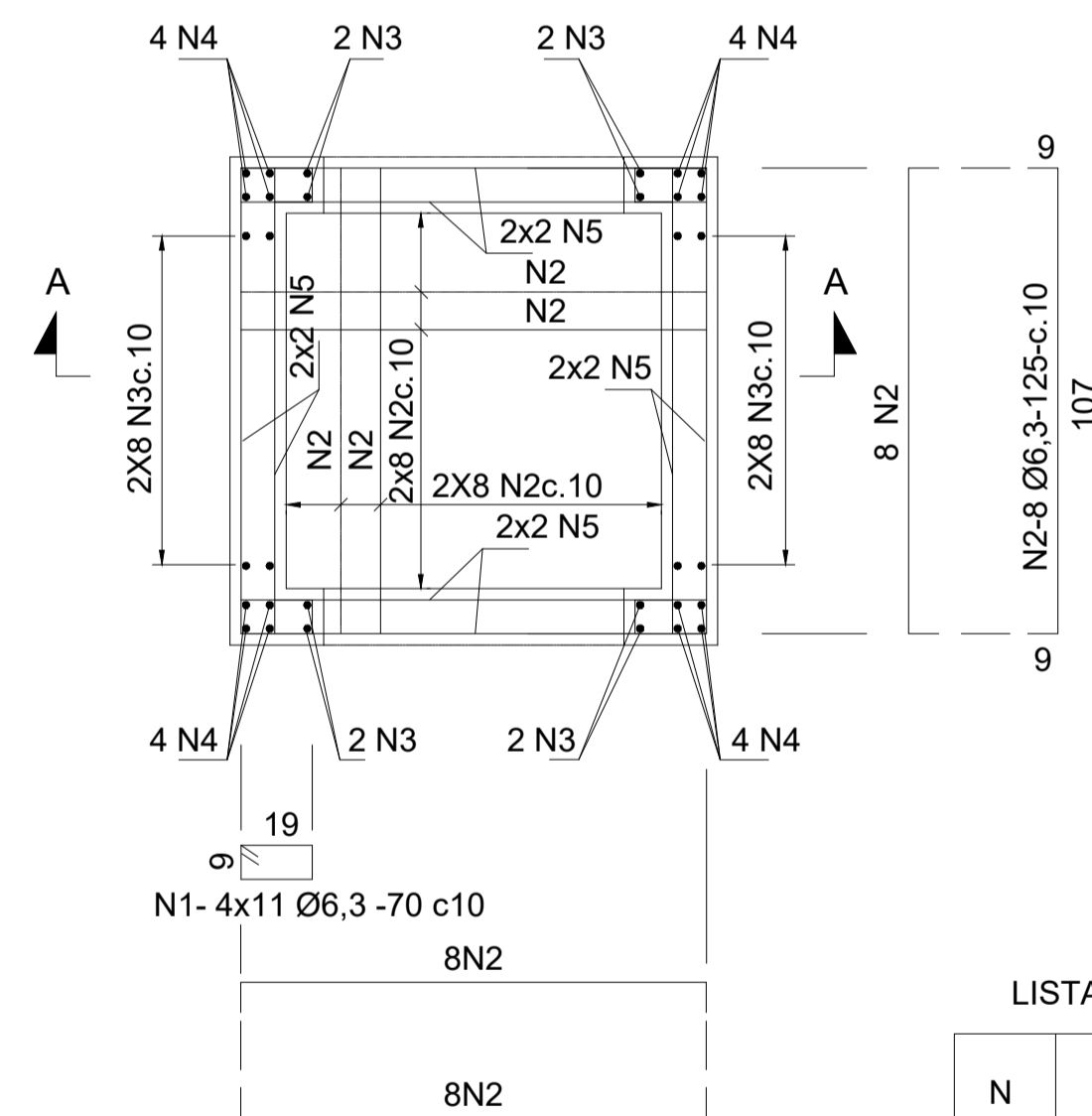
SEÇÃO TIPO



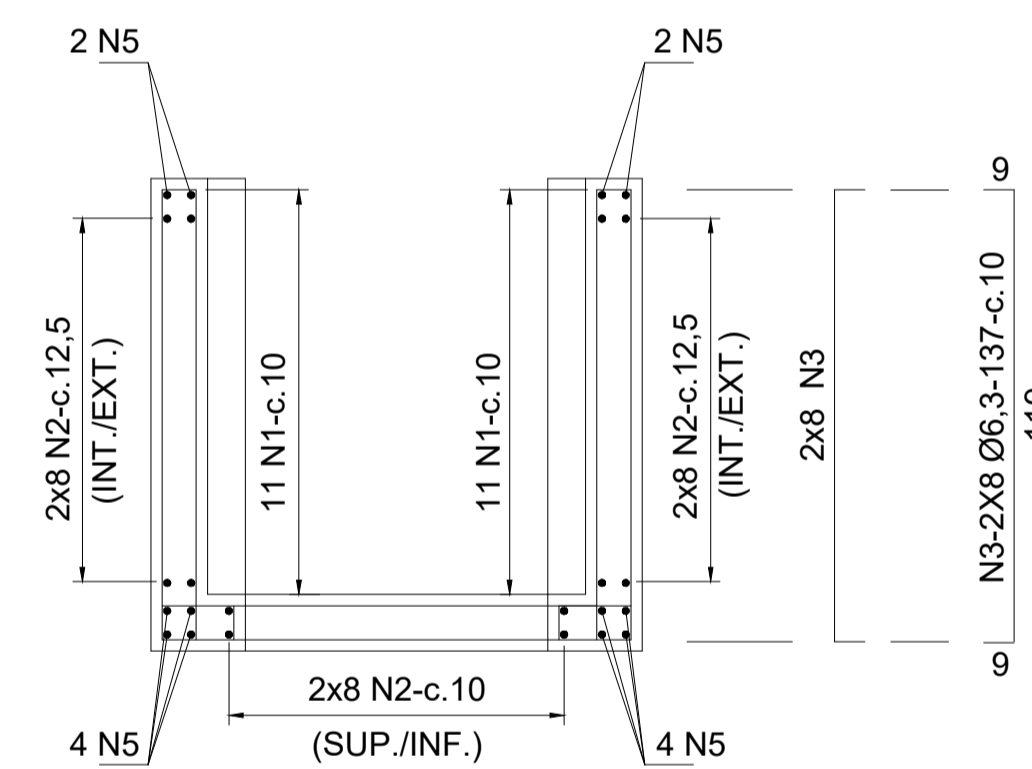
CORTE A-A - FORMA



PLANTA - ARMADURA



CORTE A-A - ARMADURA



LISTA DE BARRAS POR UNIDADE

| N | Ø | Q | COMPRIMENTO | |
|---|-----|----|-------------|-----------|
| | | | UNIT.(cm) | TOTAL (m) |
| 1 | 6,3 | 44 | 70 | 31 |
| 2 | 6,3 | 64 | 125 | 80 |
| 3 | 6,3 | 40 | 137 | 55 |
| 4 | 6,3 | 16 | 119 | 19 |
| 5 | 6,3 | 20 | 107 | 21 |

RESUMO

| Ø | COMP. TOTAL (m) | MASSA TOTAL (kg) |
|-------|-----------------|------------------|
| 6,3 | 206 | 52 |
| MASSA | | 52 kg |

NOTAS GERAIS:

- 1 - A LOCAÇÃO DAS INTERVENÇÕES DEVERÁ SER CONFERIDA DURANTE A FISCALIZAÇÃO DA OBRA;
- 2 - COTAS EM METRO E DIMENSÕES EM CENTÍMETRO OU CONFORME INDICADO;
- 3 - O MÉTODO EXECUTIVO DEVERÁ SER ADEQUADO AS CONDICIONANTES E CARACTERÍSTICAS GEOTÉCNICAS LOCAIS, VISANDO A SEGURANÇA DURANTE A EXECUÇÃO DA OBRA;
- 4 - PARA QUALQUER ALTERAÇÃO DE PROJETO, O PROJETISTA DEVERA SER CONSULTADO;
- 5 - MATERIAIS: CONCRETO PROJETADO COM $f_{ck} \geq 30$ MPa; AÇO CA 50;
- 6 - COBRIMENTO DAS ARMADURAS = 4,5cm;
- 7 - A DOBRAGEM E EMENDAS DAS BARRAS DEVERÃO ESTAR DE ACORDO COM AS PRESCRIÇÕES DA NORMA NBR 6118 DA ABNT;



NITERÓI
SEMPRE À FRENTE

Empresa Municipal de
Moradia, Urbanização e
Saneamento - EMUSA

| | | | | |
|------|-----------------|------|-----|--------|
| 0 | EMISSÃO INICIAL | | | |
| REV. | DESCRIÇÃO | DATA | POR | APROV. |

Proprietário:

Local: TRAVESSA SAO LUIZ - CASA 3 - CUBANGO - NITERÓI, R.J.
PONTO 11

Serviço: PROJETO BASICO DE ESTABILIZAÇÃO DE TALUDE
CAIXA DE PASSAGEM - FORMA E ARMACAO

Disciplina: CONTENÇÕES Escala: 1/200 Data: N° Folha: 05/05

Arquivo:

