



| MEMÓRIA DE CÁLCULO - COMUNIDADE DO PAPAGAIO - NITERÓI - RJ |  |         |       |
|--|--|---------|-------|
| PROJETO EXECUTIVO  |  |         |       |
| CODIGO   | DESCRIÇÃO  | UNIDADE | TOTAL |
| 01.050.0153-A  | ELABORACAO MICRO E MESODRENAGEM (VAZAO ATE 10M3/SEG) CONFORM IDADE C/AS NORMAS ESTABELECIDAS PELA RIO-AGUAS (PORTARIA O/S UB-RIO-AGUAS "N" Nº 004/2010).SERVICOS MEDIDOS KM PROJETO EF ETIVAMENTE CONCLUIDO,OS QUAIS APOS APROVACOES SERAO ENTREGUE S A FI | KM      | 2,07  |

| Comunidade de Bonsucesso       | Quantidade        |
|--------------------------------|-------------------|
| Drenagem Sub 400 >>            | 457,40 m          |
| Drenagem Sub 300 >>            | 434,50 m          |
| Drenagem sub PVC 150 >>        | 75,60 m           |
| Drenagem sub PVC 200 >>        | 712,40 m          |
| Drenagem PEAD 100-150-200mm >> | 393,10 m          |
|                                | <u>2.073,00 m</u> |
|                                | / 1000 = 2,07 km  |

|               |  |    |      |
|---------------|--|----|------|
| 01.050.0162-A | PROJETO EXECUTIVO PARA URBANIZACAO/REURBANIZACAO DE AREAS,VI SANDO A ORGANIZACAO ESPACIAL E DAS ATIVIDADES,CONTEMPLANDO:S ISTEMA VIARIO,PASSEIOS,PRACAS,ARBORIZACAO,ILUMINACAO COM CRI TERIOS LUMINOTECNICOS,DISTRIBUICAO E INTEGRACAO DO MOBILIARI O URBA | HA | 0,81 |
|---------------|--|----|------|

| Comunidade de Bonsucesso         | Quantidade                   |
|----------------------------------|------------------------------|
| Escadarias >>                    | 2.852,0 m <sup>2</sup>       |
| Área 2 - Campo de Futebol >>     | 1.194,9 m <sup>2</sup>       |
| Área 1 -Caminho de asfalto >>    | 1.754,0 m <sup>2</sup>       |
| Área 3 - Praça da permanência >> | 1.167,0 m <sup>2</sup>       |
| Área 4 -Asso. dos Moradores >>   | 1.169,9 m <sup>2</sup>       |
|                                  | <u>8.137,7 m<sup>2</sup></u> |
|                                  | / 10000 = 0,81 h             |

|               |   |    |          |
|---------------|---|----|----------|
| 01.050.0088-A | PROJETO EXECUTIVO DE INSTALACAO DE ESGOTO SANITARIO E AGUAS PLUVIAIS PARA PREDIOS ESCOLARES E/OU ADMINISTRATIVOS DE 501 ATE 3.000M2,INCLUSIVE PROJETO BASICO,APRESENTADO NOS PADROES DA CONTRATANTE,INCLUSIVE AS LEGALIZACOES PERTINENTES | M2 | 5.285,74 |
|---------------|---|----|----------|

| Comunidade de Bonsucesso         | Quantidade                    |
|----------------------------------|-------------------------------|
| Área 1 -Caminho de asfalto >>    | 1.754,00 m <sup>2</sup>       |
| Área 2 - Campo de Futebol >>     | 1.194,86 m <sup>2</sup>       |
| Área 3 - Praça da permanência >> | 1.167,00 m <sup>2</sup>       |
| Área 4 -Asso. dos Moradores >>   | 1.169,88 m <sup>2</sup>       |
|                                  | <u>5.285,74 m<sup>2</sup></u> |

|               |   |    |          |
|---------------|---|----|----------|
| 01.050.0232-A | PROJETO ESTRUTURAL FINAL DE ENGENHARIA DE OBRAS-DE-ARTE ESPE CIAIS (PONTES,VIADUTOS E PASSARELAS) EM CONCRETO ARMADO E/OU PROTENDIDO OU ESTRUTURA DE ACO,COM AREA DE PROECAO HORIZON TAL DE 501 ATE 5.000M2,APRESENTADO NOS PADROES DA CONTRATANT E | M2 | 2.928,36 |
|---------------|---|----|----------|

| Comunidade de Bonsucesso         | Quantidade                    |
|----------------------------------|-------------------------------|
| Área 1 -Caminho de asfalto >>    | 360,36 m <sup>2</sup>         |
| Área 2 - Campo de Futebol >>     | 676,89 m <sup>2</sup>         |
| Área 3 - Praça da permanência >> | 1.167,00 m <sup>2</sup>       |
| Área 4 -Asso. dos Moradores >>   | 484,11 m <sup>2</sup>         |
| Rua de Acesso >>                 | 240,00 m <sup>2</sup>         |
|                                  | <u>2.928,36 m<sup>2</sup></u> |

|               |  |    |        |
|---------------|--|----|--------|
| 01.050.0300-A | RELATORIO FINAL DE OBRAS OU SERVICOS DE ENGENHARIA,REGISTRO FOTOGRAFICO DOS SERVICOS,ACOMPANHADO DE LEGENDAS E INDICACAO DA LOCALIZACAO,INFORMACOES CONTRATUAIS,PLANILHA ORCAMENTARI A E DESCRICAO DO ESCOPO DOS SERVICOS REALIZADOS,CONF.RECOMEN DACOES E | UN | 100,00 |
|---------------|--|----|--------|

| Comunidade de Bonsucesso  | Quantidade       |
|---------------------------|------------------|
| <b>Drenagem</b> >>        | 1,00 un          |
| Memorial descritivo >>    | 1,00 un          |
| <b>Arquitetura</b> >>     | 1,00 un          |
| Memorial descritivo >>    | 1,00 un          |
| <b>Água e Esgoto</b> >>   | 1,00 un          |
| Memorial descritivo >>    | 1,00 un          |
| <b>Estrutural</b> >>      | 1,00 un          |
| Memorial descritivo >>    | 1,00 un          |
| <b>Contenções</b> >>      | 1,00 un          |
| Memorial descritivo >>    | 1,00 un          |
| Total =                   | 10,00 un         |
| Média do Nº de Pranchas x | 10,00 un         |
|                           | <u>100,00 un</u> |

**MEMÓRIA DE CÁLCULO - COMUNIDADE DO PAPAGAIO - NITERÓI - RJ**  
**ADMINISTRAÇÃO LOCAL**

OBRA: #REF!  
LOCAL: #REF!  
PRAZO: 18 MESES  
ID: #REF!

| ITEM | TABELAS    | CÓDIGO        | DESCRIÇÃO  | UNID. | QUANT. | PC. UNIT. |           |
|------|------------|---------------|--|-------|--------|-----------|-----------|
| 19.1 | COMPOSIÇÃO | 01.090.9999-5 | ADMINISTRAÇÃO LOCAL, UNIDADE DE REFERÊNCIA E ENCARGOS COMPLEMENTARES | %     | 100,00 | R\$       | 15.152,17 |

| ELEMENTOS | TABELAS | CÓDIGO        | DESCRIÇÃO   | UNID. | QUANT.   | PC. UNIT. | SUB. TOTAL    |
|-----------|---------|---------------|---|-------|----------|-----------|---------------|
| 19.1.1    | EMOP    | 05.100.0020-A | CAFÉ DA MANHÃ, CONFORME CONVENÇÃO DO TRABALHO PARA CONSTRUÇÃO CIVIL E CONDIÇÕES HIGIÊNICAS E SANITÁRIAS ADEQUADAS | UN    | 2.376,00 | R\$ 8,50  | R\$ 20.196,00 |

| vide item | código        | → | carga (h) | / | carga diária (h) | = | quantidade (un) |
|-----------|---------------|---|-----------|---|------------------|---|-----------------|
| 19.1.9    | 01.050.0715-A | → | 3.168,00  | / | 8,00             | = | 396,00          |
| 19.1.10   | 05.105.0128-A | → | 9.504,00  | / | 8,00             | = | 1.188,00        |
| 19.1.11   | 05.105.0144-A | → | 6.336,00  | / | 8,00             | = | 792,00          |
|           |               |   |           |   |                  |   | <u>2.376,00</u> |

|        |      |               |   |    |          |           |               |
|--------|------|---------------|---|----|----------|-----------|---------------|
| 19.1.2 | EMOP | 05.100.0022-A | REFEIÇÃO CONFORME CONVENÇÃO DO TRABALHO PARA CONSTRUÇÃO CIVIL E CONDIÇÕES HIGIÊNICAS E SANITÁRIAS ADEQUADAS | UN | 2.376,00 | R\$ 15,00 | R\$ 35.640,00 |
|--------|------|---------------|---|----|----------|-----------|---------------|

| vide item | código        | → | carga (h) | / | carga diária (h) | = | quantidade (un) |
|-----------|---------------|---|-----------|---|------------------|---|-----------------|
| 19.1.9    | 01.050.0715-A | → | 3.168,00  | / | 8,00             | = | 396,00          |
| 19.1.10   | 05.105.0128-A | → | 9.504,00  | / | 8,00             | = | 1.188,00        |
| 19.1.11   | 05.105.0144-A | → | 6.336,00  | / | 8,00             | = | 792,00          |
|           |               |   |           |   |                  |   | <u>2.376,00</u> |

|        |      |               |   |        |        |            |               |
|--------|------|---------------|---|--------|--------|------------|---------------|
| 19.1.3 | EMOP | 05.100.0024-A | CESTA BÁSICA E AUXÍLIO SAÚDE COM BENEFÍCIOS MÉDICOS E ODONTOLÓGICOS, CONFORME CONVENÇÃO DO TRABALHO PARA CONSTRUÇÃO CIVIL | UNXMES | 108,00 | R\$ 270,00 | R\$ 29.160,00 |
|--------|------|---------------|---|--------|--------|------------|---------------|

| vide item | código        | → | quantidade de funcionário (un) | x | prazo da obra (mês) | = | quantidade (unxmes) |
|-----------|---------------|---|--------------------------------|---|---------------------|---|---------------------|
| 19.1.9    | 01.050.0715-A | → | 1,00                           | x | 18,00               | = | 18,00               |
| 19.1.10   | 05.105.0128-A | → | 3,00                           | x | 18,00               | = | 54,00               |
| 19.1.11   | 05.105.0144-A | → | 2,00                           | x | 18,00               | = | 36,00               |
|           |               |   |                                |   |                     |   | <u>108,00</u>       |

|        |      |               |   |    |          |          |               |
|--------|------|---------------|---|----|----------|----------|---------------|
| 19.1.4 | EMOP | 05.100.0026-A | VALE TRANSPORTE, CONSIDERANDO PASSAGEM IDA E VOLTAS | UN | 2.376,00 | R\$ 7,26 | R\$ 17.249,76 |
|--------|------|---------------|---|----|----------|----------|---------------|

| vide item | código        | → | carga (h) | / | carga diária (h) | = | quantidade (un) |
|-----------|---------------|---|-----------|---|------------------|---|-----------------|
| 19.1.9    | 01.050.0715-A | → | 3.168,00  | / | 8,00             | = | 396,00          |
| 19.1.10   | 05.105.0128-A | → | 9.504,00  | / | 8,00             | = | 1.188,00        |
| 19.1.11   | 05.105.0144-A | → | 6.336,00  | / | 8,00             | = | 792,00          |
|           |               |   |           |   |                  |   | <u>2.376,00</u> |

|        |      |               |  |   |        |           |               |
|--------|------|---------------|--|---|--------|-----------|---------------|
| 19.1.5 | EMOP | 19.004.0046-C | CAMIONETE TIPO PICK-UP, COM CABINE SIMPLES E CACAMBA, TIPO LEV E, MOTOR BICOMBUSTÍVEL (GASOLINA E ALCOOL) DE 1,6 LITROS, INCLUSIVE USUÁRIO MOTORISTA | H | 907,20 | R\$ 86,64 | R\$ 78.599,80 |
|--------|------|---------------|--|---|--------|-----------|---------------|

| Quantidade Operacional | x | meses | = | total (meses) | x | Produtividade | = | 907,20 h |
|------------------------|---|-------|---|---------------|---|---------------|---|----------|
| 2,00                   | x | 18,00 | = | 36,00         | x | 70%           | = | 907,20 h |

|        |      |               |  |   |        |           |               |
|--------|------|---------------|--|---|--------|-----------|---------------|
| 19.1.6 | EMOP | 19.004.0046-D | CAMIONETE TIPO PICK-UP, COM CABINE SIMPLES E CACAMBA, TIPO LEV E, MOTOR BICOMBUSTÍVEL (GASOLINA E ALCOOL) DE 1,6 LITROS, INCLUSIVE USUÁRIO MOTORISTA | H | 388,80 | R\$ 38,55 | R\$ 14.988,24 |
|--------|------|---------------|--|---|--------|-----------|---------------|

| Quantidade Operacional | x | meses | = | total (meses) | x | Produtividade | = | 388,80 h |
|------------------------|---|-------|---|---------------|---|---------------|---|----------|
| 2,00                   | x | 18,00 | = | 36,00         | x | 30%           | = | 388,80 h |

|        |      |               |  |     |       |               |                |
|--------|------|---------------|--|-----|-------|---------------|----------------|
| 19.1.9 | EMOP | 01.050.0715-A | MAO-DE-OBRA DE ARQUITETO OU ENGENHEIRO PLENO, PARA SERVIÇOS DE CONSULTORIA DE ENGENHARIA E ARQUITETURA, INCLUSIVE ENCARGOS SOCIAIS | MES | 18,00 | R\$ 28.299,04 | R\$ 509.382,72 |
|--------|------|---------------|--|-----|-------|---------------|----------------|

| quantidade (un) | x | meses | = | total (meses) |
|-----------------|---|-------|---|---------------|
| 1,00            | x | 18,00 | = | 18,00         |

|         |      |               |   |     |       |              |                |
|---------|------|---------------|---|-----|-------|--------------|----------------|
| 19.1.10 | EMOP | 05.105.0128-A | MAO-DE-OBRA DE MESTRE DE OBRA "A", INCLUSIVE ENCARGOS SOCIAIS | MES | 54,00 | R\$ 9.315,68 | R\$ 503.046,72 |
|---------|------|---------------|---|-----|-------|--------------|----------------|

| quantidade (un) | x | meses | = | total (meses) |
|-----------------|---|-------|---|---------------|
| 3,00            | x | 18,00 | = | 54,00         |

|         |      |               |   |     |       |              |                |
|---------|------|---------------|---|-----|-------|--------------|----------------|
| 19.1.11 | EMOP | 05.105.0144-A | MAO-DE-OBRA DE TÉCNICO DE EDIFICAÇÕES, INCLUSIVE ENCARGOS SOCIAIS | MES | 36,00 | R\$ 6.781,28 | R\$ 244.126,08 |
|---------|------|---------------|---|-----|-------|--------------|----------------|

| quantidade (un) | x | meses | = | total (meses) |
|-----------------|---|-------|---|---------------|
| 2,00            | x | 18,00 | = | 36,00         |

|         |      |               |   |    |          |           |               |
|---------|------|---------------|---|----|----------|-----------|---------------|
| 19.1.12 | EMOP | 05.100.0900-0 | UNIDADE REF. P/COMPLADM LOCAL, CONSID: CONSUMO ÁGUA, TEL. ENERGIA ELÉTRICA, MAT. LIMPEZA E ESCRITÓRIO, COMPUTADORES, LICENÇA OBRAS, MOVEIS E UTENSÍLIOS, AR COND. BEBEDOURO, ART, RRT, FOTOGRAFIAS UNIFORMES, DIÁRIAS, EXAMES ADMISSORAIS PERIÓDICOS E DEMISSORAIS, CUR | UR | 1.907,92 | R\$ 32,93 | R\$ 62.827,80 |
|---------|------|---------------|---|----|----------|-----------|---------------|

| vide item           | código        | →                    | meses | x             | pr. unitário (R\$) | = | pr. total (R\$)       |
|---------------------|---------------|----------------------|-------|---------------|--------------------|---|-----------------------|
| 19.1.9              | 01.050.0715-A | →                    | 18,00 | x             | R\$ 28.299,04      | = | R\$ 509.382,72        |
| 19.1.10             | 05.105.0128-A | →                    | 54,00 | x             | R\$ 9.315,68       | = | R\$ 503.046,72        |
| 19.1.11             | 05.105.0144-A | →                    | 36,00 | x             | R\$ 6.781,28       | = | <u>R\$ 244.126,08</u> |
|                     |               |                      |       |               |                    |   | R\$ 1.256.555,52      |
| percentual (%)      | x             | administração (R\$)  | =     | total (R\$)   |                    |   |                       |
| 5,00%               | x             | R\$ 1.256.555,52     | =     | R\$ 62.827,78 |                    |   |                       |
| valor do item (R\$) | /             | custo unitário (R\$) | =     | total (UR)    |                    |   |                       |
| R\$ 62.827,78       | /             | R\$ 32,93            | =     | 1.907,92      |                    |   |                       |

| Observações: |  |
|--------------|--|
| 1)           | Administração Local – Engenheiro da obra (parcial ou residente), auxiliar técnico, mão de obra administrativa, mestre, encarregado, vigia, apontador, almoxarife, veículos de uso da obra (carros de passeio, pick-up), fotografia, material de escritório e limpeza, ART, RRT, computador da obra, energia, consumo de água, telefone, bebedouro, aparelho de ar condicionado, diária, cursos de capacitação/treinamento e demais itens necessários ao bom funcionamento do canteiro. |
| 2)           | O percentual fica limitado a 5% dos itens listados na administração local, conforme explicado no início do Catálogo de Referência Emop. Para aplicação de percentual superior terá que haver uma justificativa e autorização pela Diretoria competente de cada Órgão.  |
| 3)           | Os subsídios em alimentação, transporte e café da manhã (encargos complementares) devem ser orçados através dos itens específicos publicados no Sistema de Custos da EMOP e separados da administração local.  |



**NITERÓI**  
SEMPRE À FRENTE

Empresa Municipal de  
Moradia, Urbanização e  
Saneamento - EMUSA

| MEMÓRIA DE CÁLCULO - COMUNIDADE DO PAPAGAIO - NITERÓI - RJ |  |         |       |
|--|--|---------|-------|
| APOIO TÉCNICO - TOPOGRAFIA E SONDAGEM                      |  |         |       |
| CODIGO   | DESCRIÇÃO  | UNIDADE | TOTAL |
| 01.016.0020-A  | DETERMINACAO DE NORTE VERDADEIRO(N.V.)POR OBSERVACAO DIRETA DE ALTURA DE SOL,PELO PROCESSO DAS DISTANCIAS ZENITAIS ABSOLUTAS | UN      | 1,00  |

Comunidade do Papagaio  
Quantidade  
>> 1,00 un

|               |  |    |      |
|---------------|--|----|------|
| 01.016.0021-A | IMPLANTACAO DE MARCO DE R.N.,EM CONCRETO COM TARUGO METALICO ,E DETERMINACAO DE SUA COTA POR TRANSPORTE DE COTA,DE R.N.JA ESTABELECIDO.O CUSTO INCLUI ESTE TRANSPORTE ATE A DISTANCIA DE 150,00M.ALEM DESTE CUSTO,PAGAR O NIVELAMENTO PELOS CODIG OS 01.01 | UN | 1,00 |
|---------------|--|----|------|

Comunidade do Papagaio  
Quantidade  
>> 1,00 un

|               |  |    |      |
|---------------|--|----|------|
| 01.016.0050-A | NIVELAMENTO E CONTRANIVELAMENTO DE LINHA TOPOGRAFICA,EM TERR ENO DE OROGRAFIA ACIDENTADA.O CUSTO INCLUI O DESENHO EM ESCA LA 1:2000(H) OU 1:1000(H) E 1:200(V) OU 1:100(V) | KM | 2,07 |
|---------------|--|----|------|

Comunidade de Bonsucesso  
Quantidade  
Drenagem Sub 400 >> 457,40 m  
Drenagem Sub 300 >> 434,50 m  
Drenagem sub PVC 150 >> 75,60 m  
Drenagem sub PVC 200 >> 712,40 m  
Drenagem PEAD 100-150-200mm >> 393,10 m  
2.073,00 m / 1000 = 2,07 km

|               |  |   |        |
|---------------|--|---|--------|
| 01.002.0007-A | SONDAGEM ROTATIVA COM COROA DE WIDIA,EM SOLO,DIAMETRO H,VERT ICAL,INCLUSIVE DESLOCAMENTO DENTRO DO CANTEIRO E INSTALACAO DA SONDA EM CADA FURO | M | 200,00 |
|---------------|--|---|--------|

Comunidade do Papagaio  
Quantidade  
Comprimento  
Área 1 -Campinho de asfalto >> 10,00 un x 5,00 m = 50,00 m  
Área 2 - Campo de Futebol >> 10,00 un x 5,00 m = 50,00 m  
Área 3 - Praça da permanência >> 10,00 un x 5,00 m = 50,00 m  
Área 4 -Asso. dos Moradores >> 10,00 un x 5,00 m = 50,00 m  
200,00 m

|               |  |   |        |
|---------------|--|---|--------|
| 01.004.0005-A | SONDAGEM ROTATIVA COM COROA DE DIAMANTE,EM ALTERACAO DE ROCHA A,DIAMETRO HWG(100MM),INCLUSIVE DESLOCAMENTO DENTRO DO CANTEIRO E INSTALACAO DA SONDA EM CADA FURO | M | 200,00 |
|---------------|--|---|--------|

Comunidade do Papagaio  
Quantidade  
Comprimento  
Área 1 -Campinho de asfalto >> 10,00 un x 5,00 m = 50,00 m  
Área 2 - Campo de Futebol >> 10,00 un x 5,00 m = 50,00 m  
Área 3 - Praça da permanência >> 10,00 un x 5,00 m = 50,00 m  
Área 4 -Asso. dos Moradores >> 10,00 un x 5,00 m = 50,00 m  
200,00 m

|               |  |   |        |
|---------------|--|---|--------|
| 01.004.0016-A | SONDAGEM ROTATIVA COM COROA DE DIAMANTE,EM ROCHA SA,DIAMETRO HWG(100MM),INCLUSIVE DESLOCAMENTO DENTRO DO CANTEIRO E INSTALACAO DA SONDA EM CADA FURO | M | 200,00 |
|---------------|--|---|--------|

Comunidade do Papagaio  
Quantidade  
Comprimento  
Área 1 -Campinho de asfalto >> 10,00 un x 5,00 m = 50,00 m  
Área 2 - Campo de Futebol >> 10,00 un x 5,00 m = 50,00 m  
Área 3 - Praça da permanência >> 10,00 un x 5,00 m = 50,00 m  
Área 4 -Asso. dos Moradores >> 10,00 un x 5,00 m = 50,00 m  
200,00 m

|               |  |    |      |
|---------------|--|----|------|
| 01.009.0050-A | MOBILIZACAO E DESMOBILIZACAO DE EQUIPAMENTO E EQUIPE DE SONDAGEM E PERFURACAO ROTATIVA,COM TRANSPORTE ATE 50KM | UN | 8,00 |
|---------------|--|----|------|

Comunidade do Papagaio  
Quantidade  
Área 1 -Campinho de asfalto >> 2,00 un  
Área 2 - Campo de Futebol >> 2,00 un  
Área 3 - Praça da permanência >> 2,00 un  
Área 4 -Asso. dos Moradores >> 2,00 un  
8,00 un

| MEMÓRIA DE CÁLCULO - COMUNIDADE DO PAPAGAIO - NITERÓI - RJ  |   |    |   |         |                       |
|---|---|----|---|---------|-----------------------|
| CANTEIRO DE OBRAS   |   |    |   |         |                       |
| CODIGO  | DESCRIÇÃO   |    |   | UNIDADE | TOTAL                 |
| 01.005.0001-A   | PREPARO MANUAL DE TERRENO, COMPREENDENDO ACERTO, RASPAGEM E VENTILAMENTO ATÉ 0,30M DE PROFUNDIDADE E AFASTAMENTO LATERAL DO MATERIAL EXCEDENTE, EXCLUSIVE COMPACTAÇÃO   |    |   | M2      | 300,00                |
| Retirada de entulho existente >> Área 80,00 m <sup>2</sup>  |   |    |   |         |                       |
| Canteiro - Comu. de Bonsucesso >> 300,00 m <sup>2</sup>   |   |    |   |         |                       |
| 05.001.0177-A   | TRANSPORTE HORIZONTAL DE MATERIAL DE 1ª CATEGORIA OU ENTULHO, EM CARRINHOS, A 100,00M DE DISTÂNCIA, INCLUSIVE CARGA A PA  |    |   | M3      | 170,00                |
| Retirada de entulho existente >> Área 80,00 m <sup>2</sup> x Espessura 1,00 m = 80,00 m <sup>3</sup>                              |   |    |   |         |                       |
| Canteiro - Comu. de Bonsucesso >> 300,00 m <sup>2</sup> x 0,30 m = 90,00 m <sup>3</sup>   |   |    |   |         |                       |
|   |   |    |   |         |                       |
| 04.014.0095-A   | RETIRADA DE ENTULHO DE OBRA COM CACAMBA DE AÇO TIPO CONTAINER COM 5M3 DE CAPACIDADE, INCLUSIVE CARREGAMENTO, TRANSPORTE E DESCARREGAMENTO. CUSTO POR UNIDADE DE CACAMBA E INCLUI A TAXA PARA DESCARGA EM LOCAIS AUTORIZADOS   |    |   | UN      | 34,00                 |
| Canteiro - Comu. de Bonsucesso Bota-fora >> Volume 170,00 m <sup>3</sup> / Capacidade 5,00 = 34 un.                               |   |    |   |         |                       |
| 03.010.0015-A   | ATERRO COM MATERIAL DE 1ª CATEGORIA, ESPALHADO POR TRATOR COM POTÊNCIA EM TORNO DE 80CV COM LAMINA, EM CAMADAS DE 20CM DE MATERIAL ADENSADO, REGADO POR CAMINHÃO TANQUE E COMPACTADO A 9 0% COM ROLO PE DE CARNEIRO CONVENCIONAL, DE 2(DOIS) CILINDROS, REBOCA      |    |   | M3      | 289,69                |
| Aterro para nivelamento do terreno  |   |    |   |         |                       |
|   | Brita no canteiro   | >> | 300,00 m <sup>2</sup> x 0,10 m                | =       | 30,00 m <sup>3</sup>  |
|   | Aterro para nivelamento do terreno  | >> | 300,00 m <sup>2</sup> x 0,30 m                | =       | 90,00 m <sup>3</sup>  |
|   | Acesso veículos   | >> | 100,00 m x 7,00 m                             | =       | 105,00 m <sup>3</sup> |
|   | Estacionamento  | >> | 75,00 m x 5,75 m                              | =       | 64,69 m <sup>3</sup>  |
|   |   |    |   |         |                       |
| 20.104.0001-A   | SAIBRO, INCLUSIVE TRANSPORTE, FORNECIMENTO  |    |   | M3      | 162,00                |
| Aterro para nivelamento do terreno >> Volume 90,00 m <sup>3</sup> x Peso Especifico 1,80 t/m <sup>3</sup> = 162,00 m <sup>3</sup> |   |    |   |         |                       |
| 20.097.0003-A   | PEDRA BRITADA Nº3, INCLUSIVE TRANSPORTE, PARA REGIÃO METROPOLITANA DO RIO DE JANEIRO, FORNECIMENTO  |    |   | M3      | 439,31                |
| Aterro ruas de acesso   |   |    |   |         |                       |
|   | Brita no canteiro   | >> | 30,00 m <sup>3</sup> x 2,20 t/m <sup>3</sup>  | =       | 66,00 m <sup>3</sup>  |
|   | Acesso veículos   | >> | 105,00 m <sup>3</sup> x 2,20 t/m <sup>3</sup> | =       | 231,00 m <sup>3</sup> |
|   | Estacionamento  | >> | 64,69 m <sup>3</sup> x 2,20 t/m <sup>3</sup>  | =       | 142,31 m <sup>3</sup> |
|   |   |    |   |         |                       |
| 01.005.0004-A   | PREPARO MANUAL DE TERRENO, COMPREENDENDO ACERTO, RASPAGEM E VENTILAMENTO ATÉ 0,30M DE PROFUNDIDADE E AFASTAMENTO LATERAL DO MATERIAL EXCEDENTE, INCLUSIVE COMPACTAÇÃO MANUAL  |    |   | M2      | 198,00                |
| Área de radier dos barracões  |   |    |   |         |                       |
|   | Recepção  | >> | 12,00 m <sup>2</sup>                          |         |                       |
|   | Gerência  | >> | 12,00 m <sup>2</sup>                          |         |                       |
|   | Supervisão/Gerenciadora/Fiscalização  | >> | 17,00 m <sup>2</sup>                          |         |                       |
|   | Planejamento e controle de obra   | >> | 12,00 m <sup>2</sup>                          |         |                       |
|   | Topografia  | >> | 28,00 m <sup>2</sup>                          |         |                       |
|   | Refeitório  | >> | 28,00 m <sup>2</sup>                          |         |                       |
|   | Cozinha e despensa  | >> | 12,00 m <sup>2</sup>                          |         |                       |
|   | Vestiários  | >> | 32,00 m <sup>2</sup>                          |         |                       |
|   | Área de Estacionamento  | >> | 45,00 m <sup>2</sup>                          |         |                       |
|   |   |    |   |         |                       |
| 02.006.0030-A   | ALUGUEL CONTAINER (MÓDULO METÁLICO ICAVEL), P/SANITÁRIO-VESTIÁRIO, MED. APROX. 2,30M LARG. 6,00M COMPR. 2,50M ALT. CHAPAS AÇO NE RVURAS TRAPEZOIDAIS, ISOLAMENTO TÉRMICO ACÚSTICO FORRO, CHASSIS REFORÇADO PISO COMPENSADO NAVAL, INST. ELÉTR. HIDROSSANITÁRIAS, SU |    |   | UNXMES  | 54,00                 |
| ALMOXARIFADO >> Quantidade 1,00 un x Período 18,00 meses = 18,00 un x mês   |   |    |   |         |                       |
| SANITÁRIO >> 2,00 un x 18,00 meses = 36,00 un x mês   |   |    |   |         |                       |
|   |   |    |   |         |                       |
| 02.006.0050-A   | ALUGUEL DE BANHEIRO QUÍMICO, PORTÁTIL, MEDINDO 2,31M ALTURA X 1,56M LARGURA E 1,16M PROFUNDIDADE, INCLUSIVE INSTALAÇÃO E RETIRADA DO EQUIPAMENTO, FORNECIMENTO DE QUÍMICA DESODORIZANTE, BACTERICIDA E BACTERIOESTÁTICA, PAPEL HIGIÊNICO E VEÍCULO PROP RIO COM     |    |   | UNXMES  | 90,00                 |
| Canteiro - Comu. de Bonsucesso >> Quantidade 5,00 un x Período 18,00 meses = 90,00 un x mês                                       |   |    |   |         |                       |
| 04.013.0015-A   | CARGA E DESCARGA DE CONTAINER, SEGUNDO DESCRIÇÃO DA FAMÍLIA 02.006  |    |   | UN      | 6,00                  |
| Canteiro - Comu. de Bonsucesso >> Quantidade 3,00 un x Eventos 2,00 un = Quantidade 6,00 un                                       |   |    |   |         |                       |
| 04.005.0300-A   | TRANSPORTE DE CONTAINER, SEGUNDO DESCRIÇÃO DA FAMÍLIA 02.006, EXCLUSIVE CARGA E DESCARGA (VER ITEM 04.013.0015)   |    |   | UNXKM   | 120,00                |
| Canteiro - Comu. de Bonsucesso >> Quantidade 6,00 un x Distância 20,00 km = 120,00 un x km  |   |    |   |         |                       |
| 02.004.0001-A   | BARRAÇÃO DE OBRA, COM PAREDES E PISO DE TABUAS DE MADEIRA DE 3ª, COBERTURA DE TELHAS DE FIBROCIMENTO DE 6MM, E INSTALAÇÕES, EXCLUSIVE PINTURA, SENDO REAPROVEITADO 2 VEZES  |    |   | M2      | 155,00                |
| Supervisão/Gerenciadora/Fiscalização >> Quantidade 30,00 m <sup>2</sup>   |   |    |   |         |                       |
|   | Reunião   | >> | 15,00 m <sup>2</sup>                          |         |                       |
|   | Planejamento e controle de obra   | >> | 20,00 m <sup>2</sup>                          |         |                       |
|   | Topografia  | >> | 20,00 m <sup>2</sup>                          |         |                       |
|   | Refeitório  | >> | 40,00 m <sup>2</sup>                          |         |                       |
|   | Cozinha e despensa  | >> | 30,00 m <sup>2</sup>                          |         |                       |
|   |   |    |   |         |                       |
|   |   |    |   |         |                       |



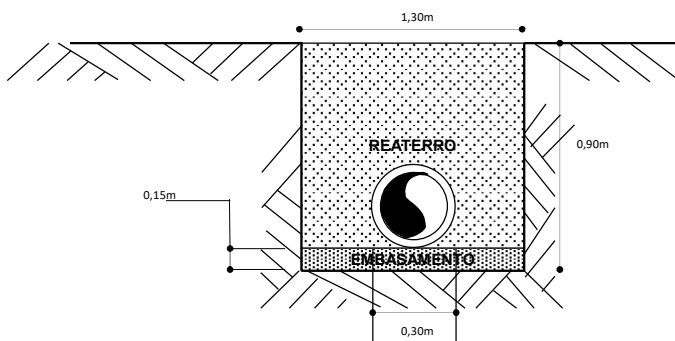
| MEMÓRIA DE CÁLCULO - COMUNIDADE DO PAPAGAIO - NITERÓI - RJ |   |    |                       |   |                     |   |                       |                                |
|--|---|----|-----------------------|---|---------------------|---|-----------------------|--------------------------------|
| CANTEIRO DE OBRAS  |   |    |                       |   |                     |   |                       |                                |
| CODIGO   | DESCRIÇÃO   |    |                       |   |                     |   | UNIDADE               | TOTAL                          |
| 11.013.0100-A  | CONCRETO ARMADO,FCK=20MPA,INCLUINDO MATERIAIS PARA 1,00M3 DE CONCRETO(IMPORTADO DE USINA)ADENSADO E COLOCADO,12,00M2 DE ÁREA MOLDADA,FORMAS E ESCORAMENTO CONFORME ITENS 11.004.0022 E 11.004.0035,80KG DE AÇO CA-50,INCLUSIVE MAO-DE-OBRA PARA CORTE,DOBR  |    |                       |   |                     |   | M3                    | 20,08                          |
|  | Radier dos barracões  | >> | Área                  | x | Altura              | = | 15,50 m <sup>3</sup>  |                                |
|  | Container - Almoarifado/Sanitário   | >> | 155,00 m <sup>2</sup> | x | 0,10 m              | = | 15,50 m <sup>3</sup>  |                                |
|  |   | >> | 15,25 m <sup>2</sup>  | x | 0,10 m              | x | 3,00 bases            | = 4,58 m <sup>3</sup>          |
|  |   |    |                       |   |                     |   |                       | 20,08 m <sup>3</sup>           |
| 17.017.0155-A  | PINTURA INTERNA OU EXTERNA DE ALTA CLASSE SOBRE MADEIRA NOVA ,COM ESMALTE ALQUÍDICO BRILHANTE OU ACETINADO SOBRE SUPERFÍCIE PREPARADA COM MATERIAL DA MESMA LINHA DE FABRICAÇÃO,CONFORME ITEM 17.017.0100,EXCLUSIVE ESTE PREPARO,INCLUSIVE LIXAMENTO,UM   |    |                       |   |                     |   | M2                    | 620,00                         |
|  | Considerando área de pintura igual a 4 vezes a área do barracão   | >> | Área                  | x | Lados               | = | 620,00 m <sup>2</sup> |                                |
|  |   | >> | 155,00 m <sup>2</sup> | x | 4,00                | = | 620,00 m <sup>2</sup> |                                |
| 02.015.0001-A  | INSTALAÇÃO E LIGAÇÃO PROVISÓRIA PARA ABASTECIMENTO DE ÁGUA E ESGOTAMENTO SANITÁRIO EM CANTEIRO DE OBRAS,INCLUSIVE ESCAVAÇÃO,EXCLUSIVE REPOSIÇÃO DA PAVIMENTAÇÃO DO LOGRADOURO PÚBLICO   |    |                       |   |                     |   | UN                    | 1,00                           |
|  | Canteiro - Comu. de Bonsucesso  | >> | Quantidade            |   |                     |   | 1,00 un               |                                |
| 15.036.0088-A  | TUBO DE PVC RÍGIDO,CONFORME ABNT NBR-5688 DE 100MM,LINHA REF. ORCADA,SOLDADAVEL,INCLUSIVE CONEXÕES E EMENDAS,EXCLUSIVE ABERTURA E FECHAMENTO DE RASGO.FORNECIMENTO E ASSENTAMENTO   |    |                       |   |                     |   | M                     | 40,00                          |
|  | Rede interna 100mm  | >> | Quantidade            |   |                     |   | 40,00 m               |                                |
| 06.017.0001-A  | POÇO DE VISITA,DE ANEIS DE CONCRETO PRE-MOLDADOS,PARA ESGOTOS SANITÁRIOS,SEGUNDO ESPECIFICAÇÕES DA CEDAE,INCLUSIVE DEGRADU,EXCLUSIVE TAMPAO DE FERRO FUNDIDO,COM PROFUNDIDADE DE 0,60M  |    |                       |   |                     |   | UN                    | 2,00                           |
|  | Caixas de passagem  | >> | Quantidade            |   |                     |   | 2,00 un               |                                |
| 03.001.0001-B  | ESCAVAÇÃO MANUAL DE VALA/CAVA EM MATERIAL DE 1ª CATEGORIA (A (AREIA,ARGILA OU PICARRA),ATE 1,50M DE PROFUNDIDADE,EXCLUSIV E ESCORAMENTO E ESGOTAMENTO   |    |                       |   |                     |   | M3                    | 17,81                          |
|  | Caixas de passagem  | >> | Comprimento           | x | Largura             | x | Profundidade          | = 1,01 m <sup>3</sup>          |
|  | Rede interna 100mm  | >> | 1,30 m                | x | 1,30 m              | x | 0,60 m                | = 1,01 m <sup>3</sup>          |
|  |   | >> | 40,00 m               | x | 0,70 m              | x | 0,60 m                | = 16,80 m <sup>3</sup>         |
|  |   |    |                       |   |                     |   |                       | 17,81 m <sup>3</sup>           |
| 05.010.0006-A  | ESGOTAMENTO DE VALA MEDIDO PELA POTÊNCIA INSTALADA E PELO TEMPO DE FUNCIONAMENTO,DEVENDO SER USADO COMO SEU COMPLEMENTO, CONSIDERANDO A HORA IMPRODUTIVA DA BOMBA.  |    |                       |   |                     |   | CVXH                  | 5.702,40                       |
|  | Canteiro - Comu. de Bonsucesso  | >> | Quantidade            | x | Meses               | x | Tempo de Operação     | x Utilização = 5.702,40 cv x h |
|  |   | >> | 6,00 un               | x | 18,00 meses         | x | 176,00 h              | x 30%                          |
| 03.011.0015-B  | REATERRO DE VALA/CAVA COM MATERIAL DE BOA QUALIDADE,UTILIZANDO O VIBRO COMPACTADOR PORTÁTIL,EXCLUSIVE MATERIAL  |    |                       |   |                     |   | M3                    | 17,01                          |
|  | Volume Escavado   | >> |                       |   |                     |   | Volume                |                                |
|  | Caixas de passagem  | >> |                       |   |                     |   | 1,01 m <sup>3</sup>   |                                |
|  | Rede interna 100mm  | >> |                       |   |                     |   | 16,80 m <sup>3</sup>  |                                |
|  | Descontos   | >> | Quantidade            | x | Área                | x | Altura                | = 0,49 m <sup>3</sup>          |
|  | Caixas de passagem  | >> | 2,00 un               | x | 0,41 m <sup>2</sup> | x | 0,60 m                | = 0,49 m <sup>3</sup>          |
|  | Tubo 100mm  | >> | Comprimento           | x | Área                | = | 0,31 m <sup>3</sup>   |                                |
|  |   | >> | 40,00 m               | x | 0,01 m <sup>2</sup> | = | 0,31 m <sup>3</sup>   |                                |
|  |   |    |                       |   |                     |   |                       | 17,01 m <sup>3</sup>           |
| 02.016.0001-A  | INSTALAÇÃO E LIGAÇÃO PROVISÓRIA DE ALIMENTAÇÃO DE ENERGIA ELÉTRICA,EM BAIXA TENSÃO,PARA CANTEIRO DE OBRAS,M3-CHAVE 100A, CARGA 3KW,20CV,EXCLUSIVE O FORNECIMENTO DO MEDIDOR   |    |                       |   |                     |   | UN                    | 1,00                           |
|  | Canteiro - Comu. de Bonsucesso  | >> | Quantidade            |   |                     |   | 1,00 un               |                                |
| 15.008.0225-A  | CABO DE COBRE FLEXÍVEL COM ISOLAMENTO TERMOPLÁSTICO,COMPREENDENDO:PREPARO,CORTE E ENFIAÇÃO EM ELETRODUTOS,NA BITOLA DE 1 6MM2, 0,6/1KV.FORNECIMENTO E COLOCAÇÃO   |    |                       |   |                     |   | M                     | 30,00                          |
|  | Interligação Padrão - Barracos  | >> | Quantidade            |   |                     |   | 30,00 m               |                                |
| 15.007.0498-A  | QUADRO DE DISTRIBUIÇÃO DE ENERGIA PARA DISJUNTORES TERMO-MAGNÉTICOS UNIPOLARES,DE EMBUTIR,COM PORTA E BARRAMENTOS DE FASE,NEUTRO E TERRA,PARA INSTALAÇÃO DE ATÉ 8 DISJUNTORES SEM DISPOSITIVO PARA CHAVE GERAL.FORNECIMENTO E COLOCAÇÃO   |    |                       |   |                     |   | UN                    | 1,00                           |
|  | Canteiro - Comu. de Bonsucesso  | >> | Quantidade            |   |                     |   | 1,00 un               |                                |
| 15.007.0575-A  | DISJUNTOR TERMOMAGNÉTICO,BIPOLAR,DE 10 A 32A,3KA,MODELO DIN, TIPO C.FORNECIMENTO E COLOCAÇÃO  |    |                       |   |                     |   | UN                    | 6,00                           |
|  | Canteiro - Comu. de Bonsucesso  | >> | Quantidade            |   |                     |   | 6,00 un               |                                |
| 21.015.0220-A  | CONJUNTO PARA ATERRAMENTO DE REDE DE B.T.(VER DESENHO A2-134 -CP).FORNECIMENTO E INSTALAÇÃO   |    |                       |   |                     |   | UN                    | 10,00                          |
|  | Canteiro - Comu. de Bonsucesso  | >> | Quantidade            |   |                     |   | 10,00 un              |                                |
| 15.008.0230-A  | CABO DE COBRE FLEXÍVEL COM ISOLAMENTO TERMOPLÁSTICO,COMPREENDENDO:PREPARO,CORTE E ENFIAÇÃO EM ELETRODUTOS,NA BITOLA DE 2 5MM2, 0,6/1KV.FORNECIMENTO E COLOCAÇÃO   |    |                       |   |                     |   | M                     | 100,00                         |
|  | Canteiro - Comu. de Bonsucesso  | >> | Quantidade            |   |                     |   | 100,00 m              |                                |
| 21.018.0022-A  | REDE DE B.T.,AEREA,COM 3(TRES)CONDUTORES DE COBRE,EXCLUSIVE FORNECIMENTO DOS CONDUTORES(LANCE).INSTALAÇÃO   |    |                       |   |                     |   | UN                    | 4,00                           |
|  | Canteiro - Comu. de Bonsucesso  | >> | Quantidade            |   |                     |   | 4,00 un               |                                |
| IP 49.05.0303 (/)  | Luminária LRJ-32 para lâmpada vapor de sódio ou multivapor metálico de 400W, IP-66, vidro curvo, corpo em alumínio injetado, para encaixe em tubo com diâmetro de 60,3mm, com equipamento auxiliar integrado (EM-RIOLUZ nº 30), refletor em chapa de alumínio 99,85% conforme especificação EM-RIOLUZ nº 62. Fornecimento, (desonerado) |    |                       |   |                     |   | un                    | 4,00                           |
|  | Canteiro - Comu. de Bonsucesso  | >> | Quantidade            |   |                     |   | 4,00 un               |                                |
| 15.020.0080-A  | LAMPADA DE VAPOR DE SÓDIO DE 400W-110/220V.FORNECIMENTO E COLOCAÇÃO   |    |                       |   |                     |   | UN                    | 4,00                           |
|  | Canteiro - Comu. de Bonsucesso  | >> | Quantidade            |   |                     |   | 4,00 un               |                                |

| MEMÓRIA DE CÁLCULO - COMUNIDADE DO PAPAGAIÓ - NITERÓI - RJ |  |                     |                      |  |
|--|--|---------------------|----------------------|--|
| CANTEIRO DE OBRAS  |  |                     |                      |  |
| CODIGO   | DESCRIÇÃO  | UNIDADE             | TOTAL                |  |
| 21.001.0010-A  | ASSENTAMENTO DE POSTE DE CONCRETO,CIRCULAR,RETO DE 9,00M,COM CABECA DE CONCRETO,EXCLUSIVE FORNECIMENTO DO POSTE E DA CABECA  | UN                  | 4,00                 |  |
| 21.011.0030-A  | FUNDAÇÃO ESPECIAL PARA FIXAÇÃO DE POSTE DE CONCRETO,CIRCULAR ,RETO,DE 9,00M,EM TERRENO PANTANOSO OU ATERRADO,CONFORME PROJETO NºA4-1651-PD,RIOLUZ,EXCLUSIVE O POSTE  | UN                  | 4,00                 |  |
| 15.007.0711-A  | ARMAÇÃO SECUNDÁRIA OU REX PARA 3 LINHAS,COMPLETA.FORNECIMENTO E COLOCAÇÃO  | UN                  | 4,00                 |  |
| 18.045.0025-A  | POSTE DE CONCRETO,COM SEÇÃO CIRCULAR,COM 9,00M DE COMPRIMENTO E CARGA NOMINAL NO TOPO DE 150KG,INCLUSIVE ESCAVACAO,EXCLUSIVE TRANSPORTE.FORNECIMENTO E COLOCAÇÃO   | UN                  | 4,00                 |  |
| Canteiro - Comu. de Bonsucesso                             | >> Quantidade<br>4,00 un   |                     |                      |  |
| 15.036.0038-A  | TUBO DE PVC RIGIDO DE 32MM,SOLDÁVEL,INCLUSIVE CONEXÕES E EMENDAS,EXCLUSIVE ABERTURA E FECHAMENTO DE RASGO.FORNECIMENTO E ASSENTAMENTO  | M                   | 25,00                |  |
| Canteiro - Comu. de Bonsucesso                             | >> Quantidade<br>25,00 m   |                     |                      |  |
| 15.036.0037-A  | TUBO DE PVC RIGIDO DE 25MM,SOLDÁVEL,INCLUSIVE CONEXÕES E EMENDAS,EXCLUSIVE ABERTURA E FECHAMENTO DE RASGO.FORNECIMENTO E ASSENTAMENTO  | M                   | 25,00                |  |
| Canteiro - Comu. de Bonsucesso                             | >> Quantidade<br>25,00 m   |                     |                      |  |
| 15.004.0024-A  | COLUNA DE PVC,DE DIÂMETRO 32MM,EXCLUSIVE PECAS DE DERIVAÇÃO E RASGO EM ALVENARIA.FORNECIMENTO E ASSENTAMENTO   | M                   | 2,00                 |  |
| Canteiro - Comu. de Bonsucesso                             | >> Quantidade<br>2,00 m  |                     |                      |  |
| 15.007.0705-A  | CHAVE BOIA,AUTOMÁTICA,DE MERCÚRIO,UNIPOLAR.FORNECIMENTO E COLOCAÇÃO  | UN                  | 2,00                 |  |
| Canteiro - Comu. de Bonsucesso                             | >> Quantidade<br>2,00 un   |                     |                      |  |
| 15.007.0495-A  | QUADRO DE DISTRIBUIÇÃO DE ENERGIA PARA DISJUNTORES TERMO-MAGNÉTICOS UNIPOLARES,DE EMBUTIR,COM PORTA E BARRAMENTOS DE FASE,NEUTRO E TERRA,PARA INSTALAÇÃO DE ATÉ 4 DISJUNTORES SEM DISPOSITIVO PARA CHAVE GERAL.FORNECIMENTO E COLOCAÇÃO                    | UN                  | 2,00                 |  |
| Canteiro - Comu. de Bonsucesso                             | >> Quantidade<br>2,00 un   |                     |                      |  |
| 18.029.0020-A  | BOMBA HIDRÁULICA CENTRÍFUGA,COM MOTOR ELÉTRICO,POTÊNCIA DE 1,5CV,EXCLUSIVE ACESSÓRIOS.FORNECIMENTO E COLOCAÇÃO   | UN                  | 2,00                 |  |
| Canteiro - Comu. de Bonsucesso                             | >> Quantidade<br>2,00 un   |                     |                      |  |
| 06.400.0001-A  | MONTAGEM,SEM FORNECIMENTO,DE CONJUNTO MOTO-BOMBA COM POTÊNCIA ATÉ 3CV,COMPREENDENDO TODOS OS SERVIÇOS DE MANUSEIO,ALINHAMENTO,FIXAÇÃO E LIGAÇÕES,INCLUSIVE FORNECIMENTO DE CHUMBADORES E CONECTORES ELÉTRICOS  | UN                  | 1,00                 |  |
| Canteiro - Comu. de Bonsucesso                             | >> Quantidade<br>1,00 un   |                     |                      |  |
| 18.021.0045-A  | RESERVATÓRIO APOIADO PARA ARMAZENAMENTO DE ÁGUA POTÁVEL OU PARA APROVEITAMENTO DE ÁGUA DA CHUVA AAC,EM FIBRA DE VIDRO OU POLIÉTERILENO,COM CAPACIDADE EM TORNO DE 3000L,INCLUSIVE TAMPA DE VEDAÇÃO COM ESCOTILHA E FIXADORES,CONFORME ABNT NBR 155 27,1221 | UN                  | 20,00                |  |
| Canteiro - Comu. de Bonsucesso                             | >>   |                     |                      |  |
| 02.002.0010-A  | TAPUME DE VEDAÇÃO OU PROTEÇÃO,EXECUTADO COM TELHAS TRAPEZOIDAIS DE AÇO GALVANIZADO,ESPESURA DE 0,5MM,ESTAS COM 2 VEZES DE UTILIZAÇÃO,INCLUSIVE ENGRADAMENTO DE MADEIRA,UTILIZADO 2 VEZES E PINTURA ESMALTE SINTÉTICO NA FACE EXTERNA                       | M2                  | 1.035,00             |  |
| Canteiro - Comu. de Bonsucesso                             | >> Perímetro<br>345,00 m   | x                   | Altura<br>3,00 m     | = 1.035,00 m <sup>2</sup>                      |
| 02.020.0001-A  | PLACA DE IDENTIFICAÇÃO DE OBRA PÚBLICA,INCLUSIVE PINTURA E SUPORTES DE MADEIRA.FORNECIMENTO E COLOCAÇÃO  | M2                  | 30,00                |  |
| Canteiro - Comu. de Bonsucesso                             | >> Comprimento<br>3,00 m   | x                   | Altura<br>2,00 m     | x Quantidade<br>5,00 un = 30,00 m <sup>2</sup> |
| 05.105.0206-A  | SERVÍCIO DE VIGILÂNCIA COM VIGIA DE OBRA,PARA 3 POSTOS,CONSIDERANDO APENAS O CUSTO APOS A JORNADA NORMAL DE TRABALHO. O CUSTO INCLUI VIGILÂNCIA AOS SÁBADOS,DOMINGOS E FERIADOS  | MES                 | 18,00                |  |
| Canteiro - Comu. de Bonsucesso e Pontes d                  | >> Meses<br>18,00 meses  |                     |                      |  |
| 15.058.0010-A  | FORNECIMENTO DE ÁGUA,PELA CEDA, PARA OBRAS PÚBLICAS,CONSIDERANDO UM CONSUMO MENSAL DE ATÉ 20,00M <sup>3</sup> ,TARIFA "A"  | M <sup>3</sup> XMES | 360,00               |  |
| Canteiro - Comu. de Bonsucesso e Pontes d                  | >> Quantidade<br>20,00 m <sup>3</sup>  | x                   | Meses<br>18,00 meses | = 360,00 m <sup>3</sup>                        |
| 15.058.0015-A  | ADICIONAL PARA O ÍTEM 15.058.0010,CONSIDERANDO O CONSUMO MENSAL ENTRE 21,00 E 30,00M <sup>3</sup>  | M <sup>3</sup> XMES | 180,00               |  |
| Canteiro - Comu. de Bonsucesso e Pontes d                  | >> Quantidade<br>10,00 m <sup>3</sup>  | x                   | Meses<br>18,00 meses | = 180,00 m <sup>3</sup>                        |



**MEMÓRIA DE CÁLCULO - COMUNIDADE DO PAPAGAIO - NITERÓI - RJ**  
**Drenagem subterrânea - Tubo de concreto 300 mm**

Extensão : 434,50 m



|  |                      |
|--|----------------------|
| Material de 1ª Categoria                 | 100,00%              |
| Material de 2ª Categoria                 | 0,00%                |
| Material de 3ª Categoria                 | 0,00%                |
| Escoramento de vala                      | 0,00%                |
| Reaterro total com pó de pedra (sim/não) | 100,00%              |
| Transporte Interno                       | 2,00 km              |
| Transporte Horizontal                    | 60,00 m              |
| Transporte Encosta Abaixo                | 100,00 m             |
| Transporte Encosta Acima                 | 100,00 m             |
| Transporte Bota-Fora                     | 35,00 km             |
| Dumper                                   | 2,00 km              |
| peso específico pó de pedra              | 1,80t/m <sup>3</sup> |
| peso específico material 1ª cat          | 1,80t/m <sup>3</sup> |
| peso específico material 2ª cat          | 2,10t/m <sup>3</sup> |
| peso específico material 3ª cat          | 2,40t/m <sup>3</sup> |

| CÓDIGO        | DESCRIÇÃO   | UNID. | QUANT. |
|---------------|---|-------|--------|
| 02.030.0005-A | PLACA DE SINALIZAÇÃO PREVENTIVA PARA OBRA NA VIA PÚBLICA, DE ACORDO COM A RESOLUÇÃO DA PREFEITURA-RJ, COMPREENDENDO FORNECIMENTO E PINTURA DA PLACA E DOS SUPORTES DE MADEIRA, FORNECIMENTO E COLOCAÇÃO | UN    | 8,00   |

| Drenagem 300 mm | >> | Comprimento | / | Distância | = | Unidades | x | Aproveitamento | = | 8,00 un |
|-----------------|----|-------------|---|-----------|---|----------|---|----------------|---|---------|
|                 |    | 434,50m     |   | 50,00m    |   | 9,00 un  |   | 80%            |   |         |

|               |  |    |      |
|---------------|--|----|------|
| 05.005.0012-B | PLATAFORMA OU PASSARELA DE MADEIRA DE 1ª, CONSIDERANDO-SE APROVEITAMENTO DA MADEIRA 20 VEZES, EXCLUSIVE ANDAIME OU OUTRO SUPORTE E MOVIMENTAÇÃO (VER ITEM 05.008.0008) | M2 | 6,75 |
|---------------|--|----|------|

| Drenagem 300 mm | >> | Comprimento | / | Distância           | = | Unidades | x | Largura | x | Comprimento |
|-----------------|----|-------------|---|---------------------|---|----------|---|---------|---|-------------|
|                 |    | 434,50m     |   | 150,00m             |   | 3,00 un  |   | 1,50m   |   | 3,00m       |
|                 | x  | 50%         | = | 6,75 m <sup>2</sup> |   |          |   |         |   |             |

|               |  |    |       |
|---------------|--|----|-------|
| 05.013.0002-A | CHAPA DE AÇO CARBONO COMUM DE 3/8", PARA PASSAGEM DE VEÍCULOS, SOBRE VALAS EM TRAVESSIAS, COMPREENDENDO COLOCAÇÃO, USO E RETIRADA, MEDIDA PELA ÁREA DE CHAPA, EM CADA APLICAÇÃO, INCLUSIVE MOBILIZAÇÃO, TRANSPORTE, CARGA E DESCARGA | M2 | 30,00 |
|---------------|--|----|-------|

| Drenagem 300 mm | >> | Quantidade | x | Comprimento | x | Largura | = | 30,00 m <sup>2</sup> |
|-----------------|----|------------|---|-------------|---|---------|---|----------------------|
|                 |    | 15,00 un   |   | 2,00m       |   | 1,00m   |   |                      |

|               |  |    |        |
|---------------|--|----|--------|
| 03.001.0100-A | ESCAVAÇÃO MANUAL DE VALA/CAVA EM MATERIAL DE 1ª CATEGORIA ATÉ 1,50M DE PROFUNDIDADE, EM BECOS DE ATÉ 2,00M DE LARGURA COM IMPOSSIBILIDADE DE ENTRADA DE CAMINHÃO OU EQUIPAMENTO MOTORIZADO PARA RETIRADA DO MATERIAL, EM FAVELAS, EXCLUSIVE ESCORAMENTO E ES | M3 | 508,37 |
|---------------|--|----|--------|

| Drenagem 300 mm | >> | Comprimento | x | Largura | = | Profundidade | = | 508,37 m <sup>3</sup> |
|-----------------|----|-------------|---|---------|---|--------------|---|-----------------------|
|                 |    | 434,50m     |   | 1,30m   |   | 0,90m        |   |                       |

|               |   |    |       |
|---------------|---|----|-------|
| 06.088.0010-A | EMBASAMENTO DE TUBULAÇÃO, FEITO COM PÓ-DE-PEDRA | M3 | 84,73 |
|---------------|---|----|-------|

| Drenagem 300 mm | >> | Comprimento | x | Largura | x | Altura | = | 84,73 m <sup>3</sup> |
|-----------------|----|-------------|---|---------|---|--------|---|----------------------|
|                 |    | 434,50 m    |   | 1,30 m  |   | 0,15 m |   |                      |

|               |   |   |        |
|---------------|---|---|--------|
| 06.004.0060-A | TUBO DE CONCRETO ARMADO, CLASSE PA-1, CONFORME ABNT NBR 8890, PARA GALERIAS DE ÁGUAS PLUVIAIS, COM DIÂMETRO DE 300MM, ATÉ A ALTURA DA GERATRIZ SUPERIOR DO TUBO, CONSIDERANDO O MATERIAL DA PRÓPRIA ESCAVAÇÃO, INCLUSIVE FORNECIMENTO DO MATERIAL | M | 434,50 |
|---------------|---|---|--------|

| Drenagem 300 mm | >> | Comprimento |
|-----------------|----|-------------|
|                 |    | 434,50 m    |

|               |   |    |        |
|---------------|---|----|--------|
| 03.013.0001-B | REATERRO DE VALA/CAVA COMPACTADA A MACO, EM CAMADAS DE 30CM DE ESPESURA MÁXIMA, COM MATERIAL DE BOA QUALIDADE, EXCLUSIVE ESTE | M3 | 392,93 |
|---------------|---|----|--------|

| Drenagem 300 mm | >> | Escavação             | - | Comprimento | x | Área de cavaleta    | - | Embasamento          | = | 392,93 m <sup>3</sup> |
|-----------------|----|-----------------------|---|-------------|---|---------------------|---|----------------------|---|-----------------------|
|                 |    | 508,37 m <sup>3</sup> |   | 434,50m     |   | 0,07 m <sup>2</sup> |   | 84,73 m <sup>3</sup> |   |                       |

|               |   |    |        |
|---------------|---|----|--------|
| 20.097.0005-A | PÓ-DE-PEDRA, INCLUSIVE TRANSPORTE PARA REGIÃO METROPOLITANA DO RIO DE JANEIRO, FORNECIMENTO | M3 | 510,81 |
|---------------|---|----|--------|

| Drenagem 300 mm | >> | Escavação             | - | Comprimento | x | Área de cavaleta    | - | Embasamento          | x | Empolamento | = | 510,81 m <sup>3</sup> |
|-----------------|----|-----------------------|---|-------------|---|---------------------|---|----------------------|---|-------------|---|-----------------------|
|                 |    | 508,37 m <sup>3</sup> |   | 434,50m     |   | 0,07 m <sup>2</sup> |   | 84,73 m <sup>3</sup> |   | 1,30        |   |                       |

|               |   |   |        |
|---------------|---|---|--------|
| 04.011.0051-B | CARGA E DESCARGA MECÂNICA, COM PA-CARREGADEIRA, COM 1,30M <sup>3</sup> DE CAPACIDADE, UTILIZANDO CAMINHÃO BASCULANTE A OLEO DIESEL, COM CAPACIDADE ÚTIL DE 8T, CONSIDERANDO O TEMPO DO CAMINHÃO OS TEMPOS DE ESPERA, MANOBRA, CARGA E DESCARGA E PARA A CARREGADEIRA OS TEMPOS DE | T | 864,22 |
|---------------|---|---|--------|

| Frete de serviço >> Bota-Fora | Escavação | >> | Escavação             | x | Peso específico       | = | 864,22 t |
|-------------------------------|-----------|----|-----------------------|---|-----------------------|---|----------|
|                               |           |    | 508,37 m <sup>3</sup> |   | 1,70 t/m <sup>3</sup> |   |          |

|               |   |   |      |
|---------------|---|---|------|
| 04.006.0013-B | CARGA E DESCARGA MANUAL DE PEÇAS DE PESO REDUZIDO: TIJOLOS, TELHAS, CIMENTO E AGREGADOS EM SACOS, EM CAMINHÃO DE CARROCERIA FIXA A OLEO DIESEL, COM CAPACIDADE ÚTIL DE 7,5T, INCLUSIVE O TEMPO DE CARGA, DESCARGA E MANOBRA | T | 0,13 |
|---------------|---|---|------|

| Canteiro >> Frete de serviço | Plataforma | >> | Quantidade          | x | Espessura | x | Peso específico       | = | 0,13 t |
|------------------------------|------------|----|---------------------|---|-----------|---|-----------------------|---|--------|
|                              |            |    | 6,75 m <sup>2</sup> |   | 0,025 m   |   | 0,75 t/m <sup>3</sup> |   | 0,13 t |

|               |  |   |       |
|---------------|--|---|-------|
| 04.007.0018-A | CARGA E DESCARGA MECÂNICA DE TUBOS DE CONCRETO COM 80CM DE DIÂMETRO, EM CAMINHÃO DE CARROCERIA FIXA A OLEO DIESEL, COM CAPACIDADE ÚTIL DE 7,5T, INCLUSIVE O TEMPO DE CARGA, DESCARGA E MANOBRA DO CAMINHÃO E DO EQUIPAMENTO AUXILIAR, COM CAPACIDADE ÚTIL DE | T | 76,76 |
|---------------|--|---|-------|

| Canteiro >> Frete de serviço | Tubo de concreto 300 mm | >> | Quantidade | / | Peça   | x | Peso específico | = | 76,76 t |
|------------------------------|-------------------------|----|------------|---|--------|---|-----------------|---|---------|
|                              |                         |    | 434,50 m   |   | 1,50 m |   | 265,00 kg/peça  |   |         |

|               |   |   |      |
|---------------|---|---|------|
| 04.010.0045-A | CARGA E DESCARGA MECÂNICA DE AGREGADOS, TERRA, ESCOMBROS, MATERIAL A GRANEL, UTILIZANDO CAMINHÃO BASCULANTE A OLEO DIESEL, COM CAPACIDADE ÚTIL DE 8T, CONSIDERANDO O TEMPO PARA CARGA, DESCARGA E MANOBRA, EXCLUSIVE DESPESAS COM A PA-CARREGADEIRA EMPREGADA | T | 2,23 |
|---------------|---|---|------|

| Canteiro >> Frete de serviço | Chapa de aço carbono | >> | Quantidade           | x | Espessura | x | Peso específico       | = | 2,23 t |
|------------------------------|----------------------|----|----------------------|---|-----------|---|-----------------------|---|--------|
|                              |                      |    | 30,00 m <sup>2</sup> |   | 0,010 m   |   | 7,80 t/m <sup>3</sup> |   |        |

|               |  |        |        |
|---------------|--|--------|--------|
| 04.005.0127-A | TRANSPORTE DE CARGA DE QUALQUER NATUREZA, EXCLUSIVE AS DESPESAS DE CARGA E DESCARGA, TANTO DE ESPERA DO CAMINHÃO COMO DO SERVENTE OU EQUIPAMENTO AUXILIAR, A VELOCIDADE MÉDIA DE 10KM/H, EM CAMINHÃO BASCULANTE A OLEO DIESEL, COM CAPACIDADE ÚTIL DE 8T | T X KM | 158,23 |
|---------------|--|--------|--------|

| Canteiro >> Frete de serviço | Tubo de concreto | >> | Quantidade | Distância | = | 153,52 t x km |
|------------------------------|------------------|----|------------|-----------|---|---------------|
|                              |                  |    | 76,76 t    | 2,00 km   |   |               |



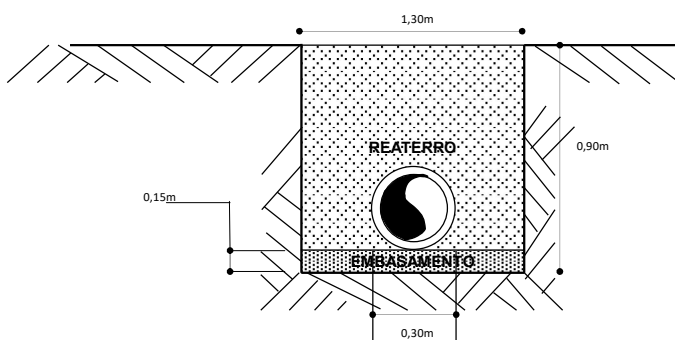
**NITERÓI**  
SEMPRE À FRENTE

Empresa Municipal de  
Moradia, Urbanização e  
Saneamento - EMUSA

MEMÓRIA DE CÁLCULO - COMUNIDADE DO PAPAGAIO - NITERÓI - RJ

Drenagem subterrânea - Tubo de concreto 300 mm

Extensão : 434,50 m



|  |                      |
|--|----------------------|
| Material de 1ª Categoria                 | 100,00%              |
| Material de 2ª Categoria                 | 0,00%                |
| Material de 3ª Categoria                 | 0,00%                |
| Escoramento de vala                      | 0,00%                |
| Reaterro total com pó de pedra (sim/não) | 100,00%              |
| Transporte Interno                       | 2,00 km              |
| Transporte Horizontal                    | 60,00 m              |
| Transporte Encosta Abaixo                | 100,00 m             |
| Transporte Encosta Acima                 | 100,00 m             |
| Transporte Bota-Fora                     | 35,00 km             |
| Dumper                                   | 2,00 km              |
| peso específico pó de pedra              | 1,80t/m <sup>3</sup> |
| peso específico material 1ª cat          | 1,80t/m <sup>3</sup> |
| peso específico material 2ª cat          | 2,10t/m <sup>3</sup> |
| peso específico material 3ª cat          | 2,40t/m <sup>3</sup> |

| CÓDIGO               | UNID. | QUANT.                |
|----------------------|-------|-----------------------|
| Plataforma           | >>    | 6,75 m <sup>2</sup>   |
| Chapa de aço carbono | >>    | 2,23                  |
| DESCRICOÃO           |       |                       |
|                      | x     | 0,025 m               |
|                      | x     | 0,75 t/m <sup>3</sup> |
|                      | x     | 2,00 km               |
|                      | =     | 0,25 t x km           |
|                      | x     | 2,00 km               |
|                      | =     | 4,46 t x km           |
|                      |       | 158,23 t x km         |

|               |   |        |           |
|---------------|---|--------|-----------|
| 04.005.0163-A | TRANSPORTE DE CARGA DE QUALQUER NATUREZA, EXCLUSIVE AS DESPESAS DE CARGA E DESCARGA, TANTO DE ESPERA DO CAMINHÃO COMO DO SERVENTE OU EQUIPAMENTO AUXILIAR, A VELOCIDADE MÉDIA DE 30KM/H, EM CAMINHÃO BASCULANTE A OLEO DIESEL, COM CAPACIDADE ÚTIL DE 17T | T X KM | 30.247,72 |
|---------------|---|--------|-----------|

|   |                   |                  |                    |
|---|-------------------|------------------|--------------------|
| <b>Bota espera &gt;&gt;&gt; Bota fora</b> | <b>Quantidade</b> | <b>Distância</b> |                    |
| Material para bota-fora                   | >> 864,22 t       | x 35,00 km       | = 30.247,72 t x km |

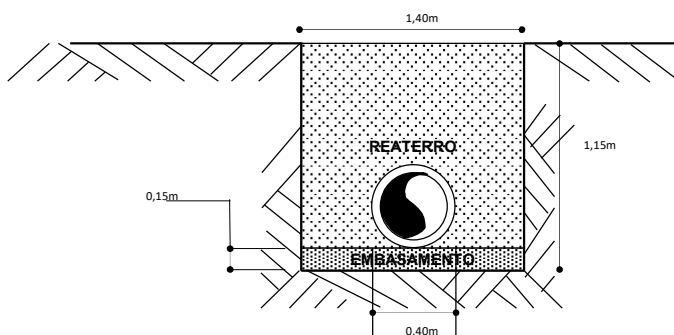
|                   |   |   |        |
|-------------------|---|---|--------|
| TC 09.05.0700 (/) | Disposição final de materiais e resíduos de obras em locais de operação e disposição final apropriados, autorizados e/ou licenciados pelos órgãos de licenciamento e de controle ambiental, medida por tonelada transportada, sendo comprovada conforme legislação pertinente. (desonerado) | t | 864,22 |
|-------------------|---|---|--------|

|   |                   |
|---|-------------------|
| <b>Bota espera &gt;&gt;&gt; Bota fora</b> | <b>Quantidade</b> |
| Material para bota-fora                   | >> 864,22 t       |



**MEMÓRIA DE CÁLCULO - COMUNIDADE DO PAPAGAIO- NITERÓI - RJ**  
**Drenagem subterrânea - Tubo de concreto 400 mm**

Extensão : 457,40 m



|  |          |
|--|----------|
| Material de 1ª Categoria                 | 100,00%  |
| Material de 2ª Categoria                 | 0,00%    |
| Material de 3ª Categoria                 | 0,00%    |
| Escoramento de vala                      | 0,00%    |
| Reaterro total com pó de pedra (sim/não) | 100,00%  |
| Transporte Interno                       | 2,00 km  |
| Transporte Horizontal                    | 60,00 m  |
| Transporte Encosta Abaixo                | 100,00 m |
| Transporte Encosta Acima                 | 100,00 m |
| Transporte Bota-Fora                     | 35,00 km |
| Dumper                                   | 2,00 km  |
| peso específico pó de pedra              | 1,80t/m³ |
| peso específico material 1ª cat          | 1,80t/m³ |
| peso específico material 2ª cat          | 2,10t/m³ |
| peso específico material 3ª cat          | 2,40t/m³ |

| CÓDIGO        | DESCRIÇÃO  | UNID. | QUANT. |
|---------------|--|-------|--------|
| 01.016.0070-A | MOBILIZAÇÃO E DESMOBILIZAÇÃO DE EQUIPE E EQUIPAMENTO DE TOPOGRAFIA COM DESLOCAMENTO SUPERIOR A 20KM, MEDIDO POR KM EXCEDE NTE, A PARTIR DA CIDADE DO RIO DE JANEIRO (KM O DA AV. BRASIL) | KM    | 30,00  |

Drenagem - 400 mm >> Área 30 km

|               |   |    |          |
|---------------|---|----|----------|
| 01.016.0067-A | LEVANTAMENTO TOPOGRAFICO PLANIALTIMETRICO E CADASTRAL EXECUTADO EM ÁREAS DE FAVELAS, EM TERRENOS DE OROGRAFIA ACIDENTADA. ESTÃO INCLUIDOS NOS SERVIÇOS O LEVANTAMENTO DE SOLEIRAS E ESTADAS DAS EDIFICAÇÕES | M2 | 4.574,00 |
|---------------|---|----|----------|

Drenagem - 400 mm >> Comprimento 457 km x Faixa de levantamento 10,00m = 4.574,00 m²

|               |   |    |      |
|---------------|---|----|------|
| 02.030.0005-A | PLACA DE SINALIZAÇÃO PREVENTIVA PARA OBRA NA VIA PÚBLICA, DE ACORDO COM A RESOLUÇÃO DA PREFEITURA-RJ, COMPREENDENDO FORNECIMENTO E PINTURA DA PLACA E DOS SUPORTES DE MADEIRA. FORNECIMENTO E COLOCAÇÃO | UN | 8,00 |
|---------------|---|----|------|

Drenagem - 400 mm >> Comprimento 457,40m / Distância 50,00m = Unidades 10,00 un x Aproveitamento 80% = 8,00 un

|               |  |    |      |
|---------------|--|----|------|
| 05.005.0012-B | PLATAFORMA OU PASSARELA DE MADEIRA DE 1ª, CONSIDERANDO-SE APROVEITAMENTO DA MADEIRA 20 VEZES, EXCLUSIVE ANDAIME OU OUTRO SUPORTE E MOVIMENTAÇÃO (VER ITEM 05.008.0008) | M2 | 6,75 |
|---------------|--|----|------|

Drenagem - 400 mm >> Comprimento 457,40m / Distância 150,00m = Unidades 3,00 un x Largura 1,50m x Comprimento 3,00m  
Aproveitamento 50% = 6,75 m²

|               |  |    |       |
|---------------|--|----|-------|
| 05.013.0002-A | CHAPA DE AÇO CARBONO COMUM DE 3/8", PARA PASSAGEM DE VEÍCULOS, SOBRE VALAS EM TRAVESSIAS, COMPREENDENDO COLOCAÇÃO, USO E RETIRADA, MEDIDA PELA ÁREA DE CHAPA, EM CADA APLICAÇÃO, INCLUSIVE MOBILIZAÇÃO, TRANSPORTE, CARGA E DESCARGA | M2 | 20,00 |
|---------------|--|----|-------|

Drenagem - 400 mm >> Quantidade 10,00 un x Comprimento 2,00m x Largura 1,00m = 20,00 m²

|               |  |    |        |
|---------------|--|----|--------|
| 03.001.0100-A | ESCAVAÇÃO MANUAL DE VALA/CAVA EM MATERIAL DE 1ª CATEGORIA ATÉ 1,50M DE PROFUNDIDADE, EM BECOS DE ATÉ 2,00M DE LARGURA COM IMPOSSIBILIDADE DE ENTRADA DE CAMINHÃO OU EQUIPAMENTO MOTORIZADO PARA RETIRADA DO MATERIAL, EM FAVELAS, EXCLUSIVE ESCORAMENTO E ES | M3 | 736,41 |
|---------------|--|----|--------|

Drenagem - 400 mm >> Comprimento 457,40m x Largura 1,40m = Profundidade 1,15m = 736,41 m³

|               |   |    |       |
|---------------|---|----|-------|
| 06.088.0010-A | EMBASAMENTO DE TUBULAÇÃO, FEITO COM PÓ-DE-PEDRA | M3 | 96,05 |
|---------------|---|----|-------|

Drenagem - 400 mm >> Comprimento 457,40 m x Largura 1,40 m x Altura 0,15 m = 96,05 m³

|               |   |   |        |
|---------------|---|---|--------|
| 06.004.0062-A | TUBO DE CONCRETO ARMADO, CLASSE PA-1, CONFORME ABNT NBR 8890, PARA GALERIAS DE ÁGUAS PLUVIAIS, COM DIÂMETRO DE 400MM, ATÉ A ALTURA DA GERATRIZ SUPERIOR DO TUBO, CONSIDERANDO O MATERIAL DA PRÓPRIA ESCAVAÇÃO, INCLUSIVE FORNECIMENTO DO MATERIAL | M | 457,40 |
|---------------|---|---|--------|

Drenagem - 400 mm >> Comprimento 457,40 m

|               |   |    |        |
|---------------|---|----|--------|
| 03.013.0001-B | REATERRO DE VALA/CAVA COMPACTADA A MACO, EM CAMADAS DE 30CM DE ESPESURA MÁXIMA, COM MATERIAL DE BOA QUALIDADE, EXCLUSIVE ESTE | M3 | 582,88 |
|---------------|---|----|--------|

Drenagem - 400 mm >> Escavação 736,41 m³ - Comprimento 457,40m x Área de canaleta 0,13 m² - Embasamento 96,05 m³ = 582,88 m³

|               |   |    |        |
|---------------|---|----|--------|
| 20.097.0005-A | PÓ-DE-PEDRA, INCLUSIVE TRANSPORTE PARA REGIÃO METROPOLITANA DO RIO DE JANEIRO. FORNECIMENTO | M3 | 757,74 |
|---------------|---|----|--------|

Drenagem - 400 mm >> Escavação 736,41 m³ - Comprimento 457,40m x Área de canaleta 0,13 m² - Embasamento 96,05 m³ x Empolamento 1,30 = 757,74 m³

|               |   |   |          |
|---------------|---|---|----------|
| 04.011.0051-B | CARGA E DESCARGA MECÂNICA, COM PA-CARREGADEIRA, COM 1,30M³ DE CAPACIDADE, UTILIZANDO CAMINHÃO BASCULANTE A ÓLEO DIESEL, COM CAPACIDADE ÚTIL DE 8T, CONSIDERADOS PARA O CAMINHÃO OS TEMPOS DE ESPERA, MANOBRA, CARGA E DESCARGA E PARA A CARREGADEIRA OS TEMPOS DE | T | 1.251,90 |
|---------------|---|---|----------|

Frete de serviço >> Bota-outra Escavação >> Escavação 736,41 m³ x Peso específico 1,70 t/m³ = 1.251,90 t

|               |   |   |      |
|---------------|---|---|------|
| 04.006.0013-B | CARGA E DESCARGA MANUAL DE PEÇAS DE PESO REDUZIDO: TIPOLOS, TELHAS, CIMENTO E AGREGADOS EM SACOS, EM CAMINHÃO DE CARROCERIA FIXA A ÓLEO DIESEL, COM CAPACIDADE ÚTIL DE 7,5T, INCLUSIVE O TEMPO DE CARGA, DESCARGA E MANOBRA | T | 0,13 |
|---------------|---|---|------|

Canteiro >> Frete de serviço Plataforma >> Quantidade 6,75 m² x Espessura 0,025 m x Peso específico 0,75 t/m³ = 0,13 t

|               |  |   |       |
|---------------|--|---|-------|
| 04.007.0018-A | CARGA E DESCARGA MECÂNICA DE TUBOS DE CONCRETO COM 80CM DE DIÂMETRO, EM CAMINHÃO DE CARROCERIA FIXA A ÓLEO DIESEL, COM CAPACIDADE ÚTIL DE 7,5T, INCLUSIVE O TEMPO DE CARGA, DESCARGA E MANOBRA DO CAMINHÃO E DO EQUIPAMENTO AUXILIAR, COM CAPACIDADE ÚTIL DE | T | 80,81 |
|---------------|--|---|-------|

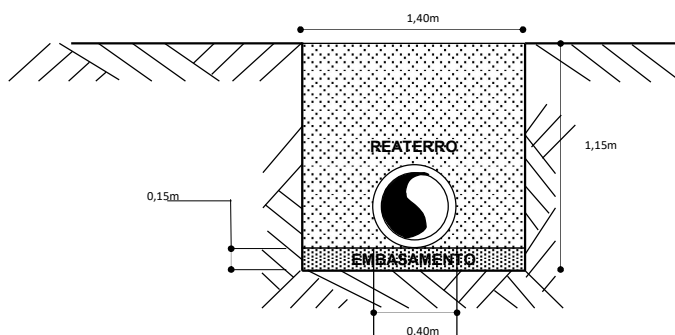
Canteiro >> Frete de serviço Tubo de concreto 400 mm >> Quantidade 457,40 m / Peça 1,50 m x Peso específico 265,00 kg/peça = 80,81 t



MEMÓRIA DE CÁLCULO - COMUNIDADE DO PAPAGAIO- NITERÓI - RJ

Drenagem subterrânea - Tubo de concreto 400 mm

Extensão : 457,40 m



|  |          |
|--|----------|
| Material de 1ª Categoria                 | 100,00%  |
| Material de 2ª Categoria                 | 0,00%    |
| Material de 3ª Categoria                 | 0,00%    |
| Escoramento de vala                      | 0,00%    |
| Reaterro total com pó de pedra (sim/não) | 100,00%  |
| Transporte Interno                       | 2,00 km  |
| Transporte Horizontal                    | 60,00 m  |
| Transporte Encosta Abaixo                | 100,00 m |
| Transporte Encosta Acima                 | 100,00 m |
| Transporte Bota-Fora                     | 35,00 km |
| Dumper                                   | 2,00 km  |
| peso específico pó de pedra              | 1,80t/m³ |
| peso específico material 1ª cat          | 1,80t/m³ |
| peso específico material 2ª cat          | 2,10t/m³ |
| peso específico material 3ª cat          | 2,40t/m³ |

| CÓDIGO        | DESCRIÇÃO   | UNID. | QUANT. |
|---------------|---|-------|--------|
| 04.010.0045-A | CARGA E DESCARGA MECANICA DE AGREGADOS, TERRA, ESCOMBROS, MATERIAL A GRANEL UTILIZANDO CAMINHÃO BASCULANTE A OLEO DIESEL, COM CAPACIDADE UTIL DE 8T, CONSIDERANDO O TEMPO PARA CARGA, DESCARGA E MANOBRA, EXCLUSIVE DESPESAS COM A PA-CARREGADEIRA EMPREGADA. | T     | 1,49   |

|  |                   |                  |                        |   |        |
|--|-------------------|------------------|------------------------|---|--------|
| <b>Canteiro &gt;&gt; Frente de serviço</b> | <b>Quantidade</b> | <b>Espessura</b> | <b>Peso específico</b> |   |        |
| Chapa de aço carbono >>                    | 20,00 m²          | x 0,01 m         | x 7,80 t/m³            | = | 1,49 t |

|               |  |        |        |
|---------------|--|--------|--------|
| 04.005.0127-A | TRANSPORTE DE CARGA DE QUALQUER NATUREZA, EXCLUSIVE AS DESPESAS DE CARGA E DESCARGA, TANTO DE ESPERA DO CAMINHÃO COMO DO SERVENTE OU EQUIPAMENTO AUXILIAR, A VELOCIDADE MEDIA DE 10KM/H, EM CAMINHÃO BASCULANTE A OLEO DIESEL, COM CAPACIDADE UTIL DE 8T | T X KM | 164,84 |
|---------------|--|--------|--------|

|  |                   |                  |                        |                  |                      |
|--|-------------------|------------------|------------------------|------------------|----------------------|
| <b>Canteiro &gt;&gt; Frente de serviço</b> | <b>Quantidade</b> | <b>Espessura</b> | <b>Peso específico</b> | <b>Distância</b> |                      |
| Tubo de concreto 400 mm >>                 | 80,81 t           |                  |                        | x 2,00 km        | = 161,61 t x km      |
| Plataforma >>                              | 6,75 m²           | x 0,025 m        | x 0,75 t/m³            | x 2,00 km        | = 0,25 t x km        |
| Chapa de aço carbono >>                    | 1,49 t            |                  |                        | x 2,00 km        | = 2,97 t x km        |
|  |                   |                  |                        |                  | <u>164,84 t x km</u> |

|               |   |        |           |
|---------------|---|--------|-----------|
| 04.005.0163-A | TRANSPORTE DE CARGA DE QUALQUER NATUREZA, EXCLUSIVE AS DESPESAS DE CARGA E DESCARGA, TANTO DE ESPERA DO CAMINHÃO COMO DO SERVENTE OU EQUIPAMENTO AUXILIAR, A VELOCIDADE MEDIA DE 30KM/H, EM CAMINHÃO BASCULANTE A OLEO DIESEL, COM CAPACIDADE UTIL DE 17T | T X KM | 43.816,63 |
|---------------|---|--------|-----------|

|   |                   |                  |                    |
|---|-------------------|------------------|--------------------|
| <b>Bota espera &gt;&gt;&gt; Bota fora</b> | <b>Quantidade</b> | <b>Distância</b> |                    |
| Material para bota-fora >>                | 1.251,90 t        | x 35,00 km       | = 43.816,63 t x km |

|                   |   |   |          |
|-------------------|---|---|----------|
| TC 09.05.0700 (/) | Disposição final de materiais e resíduos de obras em locais de operação e disposição final apropriados, autorizados e/ou licenciados pelos órgãos de licenciamento e de controle ambiental, medida por tonelada transportada, sendo comprovada conforme legislação pertinente. (desonerado) | t | 1.251,90 |
|-------------------|---|---|----------|

|   |                   |
|---|-------------------|
| <b>Bota espera &gt;&gt;&gt; Bota fora</b> | <b>Quantidade</b> |
| Material para bota-fora >>                | 1.251,90 t        |



| MEMÓRIA DE CÁLCULO - COMUNIDADE DO PAPAGAIO - NITERÓI - RJ   |   |                              |          |   |   |           |               |                 |             |                                |                |                          |          |                          |                 |                     |          |  |           |                    |                |                       |         |                           |          |                          |          |                      |          |        |                      |                             |          |                                 |          |                                 |                                |                                 |                              |         |   |         |   |               |  |  |  |        |  |  |  |  |  |  |  |               |
|--|---|------------------------------|----------|---|---|-----------|---------------|-----------------|-------------|--------------------------------|----------------|--------------------------|----------|--------------------------|-----------------|---------------------|----------|--|-----------|--------------------|----------------|-----------------------|---------|---------------------------|----------|--------------------------|----------|----------------------|----------|--------|----------------------|-----------------------------|----------|---------------------------------|----------|---------------------------------|--------------------------------|---------------------------------|------------------------------|---------|---|---------|---|---------------|--|--|--|--------|--|--|--|--|--|--|--|---------------|
| Drenagem subterrânea - Tubo de PVC 150 mm  |   |                              |          |   |   |           |               |                 |             |                                |                |                          |          |                          |                 |                     |          |  |           |                    |                |                       |         |                           |          |                          |          |                      |          |        |                      |                             |          |                                 |          |                                 |                                |                                 |                              |         |   |         |   |               |  |  |  |        |  |  |  |  |  |  |  |               |
| Extensão : 75,60 m   |   |                              |          |   |   |           |               |                 |             |                                |                |                          |          |                          |                 |                     |          |  |           |                    |                |                       |         |                           |          |                          |          |                      |          |        |                      |                             |          |                                 |          |                                 |                                |                                 |                              |         |   |         |   |               |  |  |  |        |  |  |  |  |  |  |  |               |
|  |   |                              |          |   | <table border="0"> <tr> <td>Material de 1ª Categoria</td> <td>100,00%</td> </tr> <tr> <td>Material de 2ª Categoria</td> <td>0,00%</td> </tr> <tr> <td>Material de 3ª Categoria</td> <td>0,00%</td> </tr> <tr> <td>Escoramento de vala</td> <td>0,00%</td> </tr> <tr> <td>Reaterro total com pó de pedra (sim/não)</td> <td>100,00%</td> </tr> <tr> <td>Transporte Interno</td> <td>2,00 km</td> </tr> <tr> <td>Transporte Horizontal</td> <td>60,00 m</td> </tr> <tr> <td>Transporte Encosta Abaixo</td> <td>100,00 m</td> </tr> <tr> <td>Transporte Encosta Acima</td> <td>100,00 m</td> </tr> <tr> <td>Transporte Bota-Fora</td> <td>35,00 km</td> </tr> <tr> <td>Dumper</td> <td>2,00 km</td> </tr> <tr> <td>peso específico pó de pedra</td> <td>1,80t/m3</td> </tr> <tr> <td>peso específico material 1ª cat</td> <td>1,80t/m3</td> </tr> <tr> <td>peso específico material 2ª cat</td> <td>2,10t/m3</td> </tr> <tr> <td>peso específico material 3ª cat</td> <td>2,40t/m3</td> </tr> </table> |           |               |                 |             | Material de 1ª Categoria       | 100,00%        | Material de 2ª Categoria | 0,00%    | Material de 3ª Categoria | 0,00%           | Escoramento de vala | 0,00%    | Reaterro total com pó de pedra (sim/não) | 100,00%   | Transporte Interno | 2,00 km        | Transporte Horizontal | 60,00 m | Transporte Encosta Abaixo | 100,00 m | Transporte Encosta Acima | 100,00 m | Transporte Bota-Fora | 35,00 km | Dumper | 2,00 km              | peso específico pó de pedra | 1,80t/m3 | peso específico material 1ª cat | 1,80t/m3 | peso específico material 2ª cat | 2,10t/m3                       | peso específico material 3ª cat | 2,40t/m3                     |         |   |         |   |               |  |  |  |        |  |  |  |  |  |  |  |               |
| Material de 1ª Categoria   | 100,00%   |                              |          |   |   |           |               |                 |             |                                |                |                          |          |                          |                 |                     |          |  |           |                    |                |                       |         |                           |          |                          |          |                      |          |        |                      |                             |          |                                 |          |                                 |                                |                                 |                              |         |   |         |   |               |  |  |  |        |  |  |  |  |  |  |  |               |
| Material de 2ª Categoria   | 0,00%   |                              |          |   |   |           |               |                 |             |                                |                |                          |          |                          |                 |                     |          |  |           |                    |                |                       |         |                           |          |                          |          |                      |          |        |                      |                             |          |                                 |          |                                 |                                |                                 |                              |         |   |         |   |               |  |  |  |        |  |  |  |  |  |  |  |               |
| Material de 3ª Categoria   | 0,00%   |                              |          |   |   |           |               |                 |             |                                |                |                          |          |                          |                 |                     |          |  |           |                    |                |                       |         |                           |          |                          |          |                      |          |        |                      |                             |          |                                 |          |                                 |                                |                                 |                              |         |   |         |   |               |  |  |  |        |  |  |  |  |  |  |  |               |
| Escoramento de vala  | 0,00%   |                              |          |   |   |           |               |                 |             |                                |                |                          |          |                          |                 |                     |          |  |           |                    |                |                       |         |                           |          |                          |          |                      |          |        |                      |                             |          |                                 |          |                                 |                                |                                 |                              |         |   |         |   |               |  |  |  |        |  |  |  |  |  |  |  |               |
| Reaterro total com pó de pedra (sim/não)   | 100,00%   |                              |          |   |   |           |               |                 |             |                                |                |                          |          |                          |                 |                     |          |  |           |                    |                |                       |         |                           |          |                          |          |                      |          |        |                      |                             |          |                                 |          |                                 |                                |                                 |                              |         |   |         |   |               |  |  |  |        |  |  |  |  |  |  |  |               |
| Transporte Interno   | 2,00 km   |                              |          |   |   |           |               |                 |             |                                |                |                          |          |                          |                 |                     |          |  |           |                    |                |                       |         |                           |          |                          |          |                      |          |        |                      |                             |          |                                 |          |                                 |                                |                                 |                              |         |   |         |   |               |  |  |  |        |  |  |  |  |  |  |  |               |
| Transporte Horizontal  | 60,00 m   |                              |          |   |   |           |               |                 |             |                                |                |                          |          |                          |                 |                     |          |  |           |                    |                |                       |         |                           |          |                          |          |                      |          |        |                      |                             |          |                                 |          |                                 |                                |                                 |                              |         |   |         |   |               |  |  |  |        |  |  |  |  |  |  |  |               |
| Transporte Encosta Abaixo  | 100,00 m  |                              |          |   |   |           |               |                 |             |                                |                |                          |          |                          |                 |                     |          |  |           |                    |                |                       |         |                           |          |                          |          |                      |          |        |                      |                             |          |                                 |          |                                 |                                |                                 |                              |         |   |         |   |               |  |  |  |        |  |  |  |  |  |  |  |               |
| Transporte Encosta Acima   | 100,00 m  |                              |          |   |   |           |               |                 |             |                                |                |                          |          |                          |                 |                     |          |  |           |                    |                |                       |         |                           |          |                          |          |                      |          |        |                      |                             |          |                                 |          |                                 |                                |                                 |                              |         |   |         |   |               |  |  |  |        |  |  |  |  |  |  |  |               |
| Transporte Bota-Fora   | 35,00 km  |                              |          |   |   |           |               |                 |             |                                |                |                          |          |                          |                 |                     |          |  |           |                    |                |                       |         |                           |          |                          |          |                      |          |        |                      |                             |          |                                 |          |                                 |                                |                                 |                              |         |   |         |   |               |  |  |  |        |  |  |  |  |  |  |  |               |
| Dumper   | 2,00 km   |                              |          |   |   |           |               |                 |             |                                |                |                          |          |                          |                 |                     |          |  |           |                    |                |                       |         |                           |          |                          |          |                      |          |        |                      |                             |          |                                 |          |                                 |                                |                                 |                              |         |   |         |   |               |  |  |  |        |  |  |  |  |  |  |  |               |
| peso específico pó de pedra  | 1,80t/m3  |                              |          |   |   |           |               |                 |             |                                |                |                          |          |                          |                 |                     |          |  |           |                    |                |                       |         |                           |          |                          |          |                      |          |        |                      |                             |          |                                 |          |                                 |                                |                                 |                              |         |   |         |   |               |  |  |  |        |  |  |  |  |  |  |  |               |
| peso específico material 1ª cat  | 1,80t/m3  |                              |          |   |   |           |               |                 |             |                                |                |                          |          |                          |                 |                     |          |  |           |                    |                |                       |         |                           |          |                          |          |                      |          |        |                      |                             |          |                                 |          |                                 |                                |                                 |                              |         |   |         |   |               |  |  |  |        |  |  |  |  |  |  |  |               |
| peso específico material 2ª cat  | 2,10t/m3  |                              |          |   |   |           |               |                 |             |                                |                |                          |          |                          |                 |                     |          |  |           |                    |                |                       |         |                           |          |                          |          |                      |          |        |                      |                             |          |                                 |          |                                 |                                |                                 |                              |         |   |         |   |               |  |  |  |        |  |  |  |  |  |  |  |               |
| peso específico material 3ª cat  | 2,40t/m3  |                              |          |   |   |           |               |                 |             |                                |                |                          |          |                          |                 |                     |          |  |           |                    |                |                       |         |                           |          |                          |          |                      |          |        |                      |                             |          |                                 |          |                                 |                                |                                 |                              |         |   |         |   |               |  |  |  |        |  |  |  |  |  |  |  |               |
| CÓDIGO   | DESCRIÇÃO   |                              |          |   |   |           |               |                 | UNID.       | QUANT.                         |                |                          |          |                          |                 |                     |          |  |           |                    |                |                       |         |                           |          |                          |          |                      |          |        |                      |                             |          |                                 |          |                                 |                                |                                 |                              |         |   |         |   |               |  |  |  |        |  |  |  |  |  |  |  |               |
| 02.030.0005-A  | PLACA DE SINALIZAÇÃO PREVENTIVA PARA OBRA NA VIA PÚBLICA, DE ACORDO COM A RESOLUÇÃO DA PREFEITURA-RJ, COMPREENDENDO FORNECIMENTO E COLOCAÇÃO DOS SUPORTES DE MADEIRA, FORNECIMENTO E COLOCAÇÃO  |                              |          |   |   |           |               |                 | UN          | 2,00                           |                |                          |          |                          |                 |                     |          |  |           |                    |                |                       |         |                           |          |                          |          |                      |          |        |                      |                             |          |                                 |          |                                 |                                |                                 |                              |         |   |         |   |               |  |  |  |        |  |  |  |  |  |  |  |               |
| <table border="0"> <tr> <td>Drenagem PEAD</td> <td>&gt;&gt;</td> <td>Comprimento</td> <td>75,60m</td> <td>/</td> <td>Distância</td> <td>50,00m</td> <td>=</td> <td>Unidades</td> <td>2,00 un</td> <td>x</td> <td>Aproveitamento</td> <td>80%</td> <td>=</td> <td>2,00 un</td> </tr> </table>   |   |                              |          |   |   |           |               |                 |             | Drenagem PEAD                  | >>             | Comprimento              | 75,60m   | /                        | Distância       | 50,00m              | =        | Unidades                                 | 2,00 un   | x                  | Aproveitamento | 80%                   | =       | 2,00 un                   |          |                          |          |                      |          |        |                      |                             |          |                                 |          |                                 |                                |                                 |                              |         |   |         |   |               |  |  |  |        |  |  |  |  |  |  |  |               |
| Drenagem PEAD  | >>  | Comprimento                  | 75,60m   | / | Distância   | 50,00m    | =             | Unidades        | 2,00 un     | x                              | Aproveitamento | 80%                      | =        | 2,00 un                  |                 |                     |          |  |           |                    |                |                       |         |                           |          |                          |          |                      |          |        |                      |                             |          |                                 |          |                                 |                                |                                 |                              |         |   |         |   |               |  |  |  |        |  |  |  |  |  |  |  |               |
| 05.005.0012-B  | PLATAFORMA OU PASSARELA DE MADEIRA DE 1ª CONSIDERANDO-SE APROVEITAMENTO DA MADEIRA 20 VEZES, EXCLUSIVE ANDAIME OU OUTRO SUPORTE E MOVIMENTAÇÃO (VER ITEM 05.008.0008)   |                              |          |   |   |           |               |                 | M2          | 1,13                           |                |                          |          |                          |                 |                     |          |  |           |                    |                |                       |         |                           |          |                          |          |                      |          |        |                      |                             |          |                                 |          |                                 |                                |                                 |                              |         |   |         |   |               |  |  |  |        |  |  |  |  |  |  |  |               |
| <table border="0"> <tr> <td>Drenagem PEAD</td> <td>&gt;&gt;</td> <td>Comprimento</td> <td>75,60m</td> <td>/</td> <td>Distância</td> <td>150,00m</td> <td>=</td> <td>Unidades</td> <td>0,5 un</td> <td>x</td> <td>Largura</td> <td>1,50m</td> <td>x</td> <td>Comprimento</td> <td>3,00m</td> </tr> <tr> <td></td> <td></td> <td>Aproveitamento</td> <td>50%</td> <td>=</td> <td></td> <td>1,13 m²</td> <td></td> <td></td> <td></td> <td></td> <td></td> <td></td> <td></td> <td></td> <td></td> </tr> </table>   |   |                              |          |   |   |           |               |                 |             | Drenagem PEAD                  | >>             | Comprimento              | 75,60m   | /                        | Distância       | 150,00m             | =        | Unidades                                 | 0,5 un    | x                  | Largura        | 1,50m                 | x       | Comprimento               | 3,00m    |                          |          | Aproveitamento       | 50%      | =      |                      | 1,13 m²                     |          |                                 |          |                                 |                                |                                 |                              |         |   |         |   |               |  |  |  |        |  |  |  |  |  |  |  |               |
| Drenagem PEAD  | >>  | Comprimento                  | 75,60m   | / | Distância   | 150,00m   | =             | Unidades        | 0,5 un      | x                              | Largura        | 1,50m                    | x        | Comprimento              | 3,00m           |                     |          |  |           |                    |                |                       |         |                           |          |                          |          |                      |          |        |                      |                             |          |                                 |          |                                 |                                |                                 |                              |         |   |         |   |               |  |  |  |        |  |  |  |  |  |  |  |               |
|  |   | Aproveitamento               | 50%      | = |   | 1,13 m²   |               |                 |             |                                |                |                          |          |                          |                 |                     |          |  |           |                    |                |                       |         |                           |          |                          |          |                      |          |        |                      |                             |          |                                 |          |                                 |                                |                                 |                              |         |   |         |   |               |  |  |  |        |  |  |  |  |  |  |  |               |
| 05.013.0002-A  | CHAPA DE AÇO CARBONO COMUM DE 3/8", PARA PASSAGEM DE VEÍCULOS, SOBRE VALAS EM TRAVESSIAS, COMPREENDENDO COLOCAÇÃO, USO E RETIRADA, MEDIDA PELA ÁREA DE CHAPA, EM CADA APLICAÇÃO, INCLUSIVE MOBILIZAÇÃO, TRANSPORTE, CARGA E DESCARGA                          |                              |          |   |   |           |               |                 | M2          | 20,00                          |                |                          |          |                          |                 |                     |          |  |           |                    |                |                       |         |                           |          |                          |          |                      |          |        |                      |                             |          |                                 |          |                                 |                                |                                 |                              |         |   |         |   |               |  |  |  |        |  |  |  |  |  |  |  |               |
| <table border="0"> <tr> <td>Drenagem PEAD</td> <td>&gt;&gt;</td> <td>Quantidade</td> <td>10,00 un</td> <td>x</td> <td>Comprimento</td> <td>2,00m</td> <td>x</td> <td>Largura</td> <td>1,00m</td> <td>=</td> <td>20,00 m³</td> </tr> </table>   |   |                              |          |   |   |           |               |                 |             | Drenagem PEAD                  | >>             | Quantidade               | 10,00 un | x                        | Comprimento     | 2,00m               | x        | Largura                                  | 1,00m     | =                  | 20,00 m³       |                       |         |                           |          |                          |          |                      |          |        |                      |                             |          |                                 |          |                                 |                                |                                 |                              |         |   |         |   |               |  |  |  |        |  |  |  |  |  |  |  |               |
| Drenagem PEAD  | >>  | Quantidade                   | 10,00 un | x | Comprimento   | 2,00m     | x             | Largura         | 1,00m       | =                              | 20,00 m³       |                          |          |                          |                 |                     |          |  |           |                    |                |                       |         |                           |          |                          |          |                      |          |        |                      |                             |          |                                 |          |                                 |                                |                                 |                              |         |   |         |   |               |  |  |  |        |  |  |  |  |  |  |  |               |
| 03.001.0100-A  | ESCAVAÇÃO MANUAL DE VALA/CAVA EM MATERIAL DE 1ª CATEGORIA ATÉ 1,50M DE PROFUNDIDADE, EM BECOS DE ATÉ 2,00M DE LARGURA COM IMPOSSIBILIDADE DE ENTRADA DE CAMINHÃO OU EQUIPAMENTO MOTORIZADO PARA RETIRADA DO MATERIAL, EM FAVELAS, EXCLUSIVE ESCORAMENTO E ES  |                              |          |   |   |           |               |                 | M3          | 51,60                          |                |                          |          |                          |                 |                     |          |  |           |                    |                |                       |         |                           |          |                          |          |                      |          |        |                      |                             |          |                                 |          |                                 |                                |                                 |                              |         |   |         |   |               |  |  |  |        |  |  |  |  |  |  |  |               |
| <table border="0"> <tr> <td>Drenagem PEAD</td> <td>&gt;&gt;</td> <td>Comprimento</td> <td>75,60m</td> <td>x</td> <td>Largura</td> <td>1,30m</td> <td>=</td> <td>Profundidade</td> <td>0,53m</td> <td>=</td> <td>51,60 m³</td> </tr> </table>   |   |                              |          |   |   |           |               |                 |             | Drenagem PEAD                  | >>             | Comprimento              | 75,60m   | x                        | Largura         | 1,30m               | =        | Profundidade                             | 0,53m     | =                  | 51,60 m³       |                       |         |                           |          |                          |          |                      |          |        |                      |                             |          |                                 |          |                                 |                                |                                 |                              |         |   |         |   |               |  |  |  |        |  |  |  |  |  |  |  |               |
| Drenagem PEAD  | >>  | Comprimento                  | 75,60m   | x | Largura   | 1,30m     | =             | Profundidade    | 0,53m       | =                              | 51,60 m³       |                          |          |                          |                 |                     |          |  |           |                    |                |                       |         |                           |          |                          |          |                      |          |        |                      |                             |          |                                 |          |                                 |                                |                                 |                              |         |   |         |   |               |  |  |  |        |  |  |  |  |  |  |  |               |
| 06.088.0010-A  | EMBASAMENTO DE TUBULAÇÃO, FEITO COM PÓ-DE-PEDRA   |                              |          |   |   |           |               |                 | M3          | 14,74                          |                |                          |          |                          |                 |                     |          |  |           |                    |                |                       |         |                           |          |                          |          |                      |          |        |                      |                             |          |                                 |          |                                 |                                |                                 |                              |         |   |         |   |               |  |  |  |        |  |  |  |  |  |  |  |               |
| <table border="0"> <tr> <td>Drenagem PEAD</td> <td>&gt;&gt;</td> <td>Comprimento</td> <td>75,60 m</td> <td>x</td> <td>Largura</td> <td>1,30 m</td> <td>x</td> <td>Altura</td> <td>0,15 m</td> <td>=</td> <td>14,74 m³</td> </tr> </table>  |   |                              |          |   |   |           |               |                 |             | Drenagem PEAD                  | >>             | Comprimento              | 75,60 m  | x                        | Largura         | 1,30 m              | x        | Altura                                   | 0,15 m    | =                  | 14,74 m³       |                       |         |                           |          |                          |          |                      |          |        |                      |                             |          |                                 |          |                                 |                                |                                 |                              |         |   |         |   |               |  |  |  |        |  |  |  |  |  |  |  |               |
| Drenagem PEAD  | >>  | Comprimento                  | 75,60 m  | x | Largura   | 1,30 m    | x             | Altura          | 0,15 m      | =                              | 14,74 m³       |                          |          |                          |                 |                     |          |  |           |                    |                |                       |         |                           |          |                          |          |                      |          |        |                      |                             |          |                                 |          |                                 |                                |                                 |                              |         |   |         |   |               |  |  |  |        |  |  |  |  |  |  |  |               |
| IT 14.05.0112 (B)  | Tubo de PVC rígido de 150mm, soldável, série normal, para esgoto e águas pluviais, inclusive conexões e emendas, exclusive abertura e fechamento de rasgo. Fornecimento e instalação. (desonerado)  |                              |          |   |   |           |               |                 | m           | 75,60                          |                |                          |          |                          |                 |                     |          |  |           |                    |                |                       |         |                           |          |                          |          |                      |          |        |                      |                             |          |                                 |          |                                 |                                |                                 |                              |         |   |         |   |               |  |  |  |        |  |  |  |  |  |  |  |               |
| <table border="0"> <tr> <td>Drenagem PEAD</td> <td>&gt;&gt;</td> <td>Comprimento</td> <td>75,60 m</td> <td></td> <td></td> <td></td> <td></td> <td></td> <td></td> <td></td> <td></td> </tr> </table>  |   |                              |          |   |   |           |               |                 |             | Drenagem PEAD                  | >>             | Comprimento              | 75,60 m  |                          |                 |                     |          |  |           |                    |                |                       |         |                           |          |                          |          |                      |          |        |                      |                             |          |                                 |          |                                 |                                |                                 |                              |         |   |         |   |               |  |  |  |        |  |  |  |  |  |  |  |               |
| Drenagem PEAD  | >>  | Comprimento                  | 75,60 m  |   |   |           |               |                 |             |                                |                |                          |          |                          |                 |                     |          |  |           |                    |                |                       |         |                           |          |                          |          |                      |          |        |                      |                             |          |                                 |          |                                 |                                |                                 |                              |         |   |         |   |               |  |  |  |        |  |  |  |  |  |  |  |               |
| 03.013.0001-B  | REATERRO DE VALA/CAVA COMPACTADA A MACO, EM CAMADAS DE 30CM DE E ESPESSURA MÁXIMA, COM MATERIAL DE BOA QUALIDADE, EXCLUSIVE ESTE  |                              |          |   |   |           |               |                 | M3          | 35,52                          |                |                          |          |                          |                 |                     |          |  |           |                    |                |                       |         |                           |          |                          |          |                      |          |        |                      |                             |          |                                 |          |                                 |                                |                                 |                              |         |   |         |   |               |  |  |  |        |  |  |  |  |  |  |  |               |
| <table border="0"> <tr> <td>Drenagem PEAD</td> <td>&gt;&gt;</td> <td>Escavação</td> <td>51,60 m³</td> <td>-</td> <td>Comprimento</td> <td>75,60m</td> <td>x</td> <td>Área do tubo</td> <td>0,02 m²</td> <td>-</td> <td>Embasamento</td> <td>14,74 m³</td> <td>=</td> <td>35,52 m³</td> </tr> </table>  |   |                              |          |   |   |           |               |                 |             | Drenagem PEAD                  | >>             | Escavação                | 51,60 m³ | -                        | Comprimento     | 75,60m              | x        | Área do tubo                             | 0,02 m²   | -                  | Embasamento    | 14,74 m³              | =       | 35,52 m³                  |          |                          |          |                      |          |        |                      |                             |          |                                 |          |                                 |                                |                                 |                              |         |   |         |   |               |  |  |  |        |  |  |  |  |  |  |  |               |
| Drenagem PEAD  | >>  | Escavação                    | 51,60 m³ | - | Comprimento   | 75,60m    | x             | Área do tubo    | 0,02 m²     | -                              | Embasamento    | 14,74 m³                 | =        | 35,52 m³                 |                 |                     |          |  |           |                    |                |                       |         |                           |          |                          |          |                      |          |        |                      |                             |          |                                 |          |                                 |                                |                                 |                              |         |   |         |   |               |  |  |  |        |  |  |  |  |  |  |  |               |
| 20.097.0005-A  | PÓ-DE-PEDRA, INCLUSIVE TRANSPORTE PARA REGIÃO METROPOLITANA DO RIO DE JANEIRO, FORNECIMENTO   |                              |          |   |   |           |               |                 | M3          | 46,18                          |                |                          |          |                          |                 |                     |          |  |           |                    |                |                       |         |                           |          |                          |          |                      |          |        |                      |                             |          |                                 |          |                                 |                                |                                 |                              |         |   |         |   |               |  |  |  |        |  |  |  |  |  |  |  |               |
| <table border="0"> <tr> <td>Drenagem PEAD</td> <td>&gt;&gt;</td> <td>Escavação</td> <td>51,60 m³</td> <td>-</td> <td>Comprimento</td> <td>75,60m</td> <td>x</td> <td>Área do tubo</td> <td>0,02 m²</td> <td>-</td> <td>Embasamento</td> <td>14,74 m³</td> <td>x</td> <td>Empolamento</td> <td>1,30</td> <td>=</td> <td>46,18 m³</td> </tr> </table>  |   |                              |          |   |   |           |               |                 |             | Drenagem PEAD                  | >>             | Escavação                | 51,60 m³ | -                        | Comprimento     | 75,60m              | x        | Área do tubo                             | 0,02 m²   | -                  | Embasamento    | 14,74 m³              | x       | Empolamento               | 1,30     | =                        | 46,18 m³ |                      |          |        |                      |                             |          |                                 |          |                                 |                                |                                 |                              |         |   |         |   |               |  |  |  |        |  |  |  |  |  |  |  |               |
| Drenagem PEAD  | >>  | Escavação                    | 51,60 m³ | - | Comprimento   | 75,60m    | x             | Área do tubo    | 0,02 m²     | -                              | Embasamento    | 14,74 m³                 | x        | Empolamento              | 1,30            | =                   | 46,18 m³ |  |           |                    |                |                       |         |                           |          |                          |          |                      |          |        |                      |                             |          |                                 |          |                                 |                                |                                 |                              |         |   |         |   |               |  |  |  |        |  |  |  |  |  |  |  |               |
| 04.006.0008-B  | CARGA E DESCARGA MECÂNICA DE MATERIAL A GRANEL (AGREGADO DOS PEDRA-DE-MAO, PARALELOS, TERRA E ESCOMBROS), COMPREENDENDO OS TEMPOS PARA CARGA, DESCARGA E MANOBRAS DO CAMINHÃO BASCULANTE A OLEO DIESEL, COM CAPACIDADE ÚTIL DE 8T, EMPREGANDO 2 SERVENTES     |                              |          |   |   |           |               |                 | T           | 87,71                          |                |                          |          |                          |                 |                     |          |  |           |                    |                |                       |         |                           |          |                          |          |                      |          |        |                      |                             |          |                                 |          |                                 |                                |                                 |                              |         |   |         |   |               |  |  |  |        |  |  |  |  |  |  |  |               |
| <table border="0"> <tr> <td colspan="2">Frente de serviço &gt;&gt; Bota-obra</td> <td>Escavação</td> <td>51,60 m³</td> <td>x</td> <td>Peso específico</td> <td>1,70 t/m³</td> <td>=</td> <td>87,71 t</td> <td></td> <td></td> <td></td> <td></td> </tr> </table>   |   |                              |          |   |   |           |               |                 |             | Frente de serviço >> Bota-obra |                | Escavação                | 51,60 m³ | x                        | Peso específico | 1,70 t/m³           | =        | 87,71 t                                  |           |                    |                |                       |         |                           |          |                          |          |                      |          |        |                      |                             |          |                                 |          |                                 |                                |                                 |                              |         |   |         |   |               |  |  |  |        |  |  |  |  |  |  |  |               |
| Frente de serviço >> Bota-obra   |   | Escavação                    | 51,60 m³ | x | Peso específico   | 1,70 t/m³ | =             | 87,71 t         |             |                                |                |                          |          |                          |                 |                     |          |  |           |                    |                |                       |         |                           |          |                          |          |                      |          |        |                      |                             |          |                                 |          |                                 |                                |                                 |                              |         |   |         |   |               |  |  |  |        |  |  |  |  |  |  |  |               |
| 04.006.0013-B  | CARGA E DESCARGA MANUAL DE PEÇAS DE PESO REDUZIDO: TUJOS, TELHAS, CIMENTO E AGREGADOS EM SACOS, EM CAMINHÃO DE CARROCERIA FIXA A OLEO DIESEL, COM CAPACIDADE ÚTIL DE 7,5T, INCLUSIVE O TEMPO DE CARGA, DESCARGA E MANOBRA                                     |                              |          |   |   |           |               |                 | T           | 0,59                           |                |                          |          |                          |                 |                     |          |  |           |                    |                |                       |         |                           |          |                          |          |                      |          |        |                      |                             |          |                                 |          |                                 |                                |                                 |                              |         |   |         |   |               |  |  |  |        |  |  |  |  |  |  |  |               |
| <table border="0"> <tr> <td colspan="2">Canteiro &gt;&gt; Frente de serviço</td> <td>Plataforma</td> <td>1,13 m²</td> <td>x</td> <td>Espessura</td> <td>0,025 m</td> <td>x</td> <td>Peso específico</td> <td>0,75 t/m³</td> <td>=</td> <td>0,02 t</td> </tr> <tr> <td colspan="2"></td> <td>Tubo PEAD 300 mm</td> <td>75,60 m</td> <td></td> <td></td> <td></td> <td></td> <td></td> <td>7,53 kg/m</td> <td>/</td> <td>1000</td> <td>=</td> <td>0,57 t</td> </tr> <tr> <td colspan="11"></td> <td></td> <td>0,59 t</td> </tr> </table>   |   |                              |          |   |   |           |               |                 |             | Canteiro >> Frente de serviço  |                | Plataforma               | 1,13 m²  | x                        | Espessura       | 0,025 m             | x        | Peso específico                          | 0,75 t/m³ | =                  | 0,02 t         |                       |         | Tubo PEAD 300 mm          | 75,60 m  |                          |          |                      |          |        | 7,53 kg/m            | /                           | 1000     | =                               | 0,57 t   |                                 |                                |                                 |                              |         |   |         |   |               |  |  |  | 0,59 t |  |  |  |  |  |  |  |               |
| Canteiro >> Frente de serviço  |   | Plataforma                   | 1,13 m²  | x | Espessura   | 0,025 m   | x             | Peso específico | 0,75 t/m³   | =                              | 0,02 t         |                          |          |                          |                 |                     |          |  |           |                    |                |                       |         |                           |          |                          |          |                      |          |        |                      |                             |          |                                 |          |                                 |                                |                                 |                              |         |   |         |   |               |  |  |  |        |  |  |  |  |  |  |  |               |
|  |   | Tubo PEAD 300 mm             | 75,60 m  |   |   |           |               |                 | 7,53 kg/m   | /                              | 1000           | =                        | 0,57 t   |                          |                 |                     |          |  |           |                    |                |                       |         |                           |          |                          |          |                      |          |        |                      |                             |          |                                 |          |                                 |                                |                                 |                              |         |   |         |   |               |  |  |  |        |  |  |  |  |  |  |  |               |
|  |   |                              |          |   |   |           |               |                 |             |                                |                | 0,59 t                   |          |                          |                 |                     |          |  |           |                    |                |                       |         |                           |          |                          |          |                      |          |        |                      |                             |          |                                 |          |                                 |                                |                                 |                              |         |   |         |   |               |  |  |  |        |  |  |  |  |  |  |  |               |
| 04.010.0045-A  | CARGA E DESCARGA MECÂNICA DE AGREGADOS, TERRA, ESCOMBROS, MATERIAL A GRANEL, UTILIZANDO CAMINHÃO BASCULANTE A OLEO DIESEL, COM CAPACIDADE ÚTIL DE 8T, CONSIDERANDO O TEMPO PARA CARGA, DESCARGA E MANOBRA, EXCLUSIVE DESPESAS COM A PA-CARREGADEIRA EMPREGADA |                              |          |   |   |           |               |                 | T           | 1,49                           |                |                          |          |                          |                 |                     |          |  |           |                    |                |                       |         |                           |          |                          |          |                      |          |        |                      |                             |          |                                 |          |                                 |                                |                                 |                              |         |   |         |   |               |  |  |  |        |  |  |  |  |  |  |  |               |
| <table border="0"> <tr> <td colspan="2">Canteiro &gt;&gt; Frente de serviço</td> <td>Chapa de aço carbono</td> <td>20,00 m²</td> <td>x</td> <td>Espessura</td> <td>0,010 m</td> <td>x</td> <td>Peso específico</td> <td>7,80 t/m³</td> <td>=</td> <td>1,49 t</td> </tr> </table>   |   |                              |          |   |   |           |               |                 |             | Canteiro >> Frente de serviço  |                | Chapa de aço carbono     | 20,00 m² | x                        | Espessura       | 0,010 m             | x        | Peso específico                          | 7,80 t/m³ | =                  | 1,49 t         |                       |         |                           |          |                          |          |                      |          |        |                      |                             |          |                                 |          |                                 |                                |                                 |                              |         |   |         |   |               |  |  |  |        |  |  |  |  |  |  |  |               |
| Canteiro >> Frente de serviço  |   | Chapa de aço carbono         | 20,00 m² | x | Espessura   | 0,010 m   | x             | Peso específico | 7,80 t/m³   | =                              | 1,49 t         |                          |          |                          |                 |                     |          |  |           |                    |                |                       |         |                           |          |                          |          |                      |          |        |                      |                             |          |                                 |          |                                 |                                |                                 |                              |         |   |         |   |               |  |  |  |        |  |  |  |  |  |  |  |               |
| 04.005.0127-A  | TRANSPORTE DE CARGA DE QUALQUER NATUREZA, EXCLUSIVE AS DESPESAS DE CARGA E DESCARGA, TANTO DE ESPERA DO CAMINHÃO COMO DO SERVENTE OU EQUIPAMENTO AUXILIAR, A VELOCIDADE MÉDIA DE 10KM/H, EM CAMINHÃO BASCULANTE A OLEO DIESEL, COM CAPACIDADE ÚTIL DE 8T      |                              |          |   |   |           |               |                 | T X KM      | 179,58                         |                |                          |          |                          |                 |                     |          |  |           |                    |                |                       |         |                           |          |                          |          |                      |          |        |                      |                             |          |                                 |          |                                 |                                |                                 |                              |         |   |         |   |               |  |  |  |        |  |  |  |  |  |  |  |               |
| <table border="0"> <tr> <td colspan="2">Canteiro &gt;&gt; Frente de serviço</td> <td>Tubo PEAD 300 mm</td> <td>0,57 t</td> <td>x</td> <td>Distância</td> <td>2,00 km</td> <td>=</td> <td>1,14 t x km</td> </tr> <tr> <td colspan="2"></td> <td>Plataforma</td> <td>20,00 kg</td> <td>/</td> <td>1000</td> <td>x</td> <td>2,00 km</td> <td>=</td> <td>0,04 t x km</td> </tr> <tr> <td colspan="2"></td> <td>Chapa de aço carbono</td> <td>1,49</td> <td>x</td> <td>2,00 km</td> <td>=</td> <td>2,97 t x km</td> </tr> <tr> <td colspan="2">Frente de serviço &gt;&gt; Bota-obra</td> <td>Escavação - Tubo PEAD 300 mm</td> <td>87,71 t</td> <td>x</td> <td>2,00 km</td> <td>=</td> <td>175,43 t x km</td> </tr> <tr> <td colspan="11"></td> <td>179,58 t x km</td> </tr> </table> |   |                              |          |   |   |           |               |                 |             | Canteiro >> Frente de serviço  |                | Tubo PEAD 300 mm         | 0,57 t   | x                        | Distância       | 2,00 km             | =        | 1,14 t x km                              |           |                    | Plataforma     | 20,00 kg              | /       | 1000                      | x        | 2,00 km                  | =        | 0,04 t x km          |          |        | Chapa de aço carbono | 1,49                        | x        | 2,00 km                         | =        | 2,97 t x km                     | Frente de serviço >> Bota-obra |                                 | Escavação - Tubo PEAD 300 mm | 87,71 t | x | 2,00 km | = | 175,43 t x km |  |  |  |        |  |  |  |  |  |  |  | 179,58 t x km |
| Canteiro >> Frente de serviço  |   | Tubo PEAD 300 mm             | 0,57 t   | x | Distância   | 2,00 km   | =             | 1,14 t x km     |             |                                |                |                          |          |                          |                 |                     |          |  |           |                    |                |                       |         |                           |          |                          |          |                      |          |        |                      |                             |          |                                 |          |                                 |                                |                                 |                              |         |   |         |   |               |  |  |  |        |  |  |  |  |  |  |  |               |
|  |   | Plataforma                   | 20,00 kg | / | 1000  | x         | 2,00 km       | =               | 0,04 t x km |                                |                |                          |          |                          |                 |                     |          |  |           |                    |                |                       |         |                           |          |                          |          |                      |          |        |                      |                             |          |                                 |          |                                 |                                |                                 |                              |         |   |         |   |               |  |  |  |        |  |  |  |  |  |  |  |               |
|  |   | Chapa de aço carbono         | 1,49     | x | 2,00 km   | =         | 2,97 t x km   |                 |             |                                |                |                          |          |                          |                 |                     |          |  |           |                    |                |                       |         |                           |          |                          |          |                      |          |        |                      |                             |          |                                 |          |                                 |                                |                                 |                              |         |   |         |   |               |  |  |  |        |  |  |  |  |  |  |  |               |
| Frente de serviço >> Bota-obra   |   | Escavação - Tubo PEAD 300 mm | 87,71 t  | x | 2,00 km   | =         | 175,43 t x km |                 |             |                                |                |                          |          |                          |                 |                     |          |  |           |                    |                |                       |         |                           |          |                          |          |                      |          |        |                      |                             |          |                                 |          |                                 |                                |                                 |                              |         |   |         |   |               |  |  |  |        |  |  |  |  |  |  |  |               |
|  |   |                              |          |   |   |           |               |                 |             |                                | 179,58 t x km  |                          |          |                          |                 |                     |          |  |           |                    |                |                       |         |                           |          |                          |          |                      |          |        |                      |                             |          |                                 |          |                                 |                                |                                 |                              |         |   |         |   |               |  |  |  |        |  |  |  |  |  |  |  |               |
| 04.005.0163-A  | TRANSPORTE DE CARGA DE QUALQUER NATUREZA, EXCLUSIVE AS DESPESAS DE CARGA E DESCARGA, TANTO DE ESPERA DO CAMINHÃO COMO DO SERVENTE OU EQUIPAMENTO AUXILIAR, A VELOCIDADE MÉDIA DE 30KM/H, EM CAMINHÃO BASCULANTE A OLEO DIESEL, COM CAPACIDADE ÚTIL DE 17T     |                              |          |   |   |           |               |                 | T X KM      | 3.070,02                       |                |                          |          |                          |                 |                     |          |  |           |                    |                |                       |         |                           |          |                          |          |                      |          |        |                      |                             |          |                                 |          |                                 |                                |                                 |                              |         |   |         |   |               |  |  |  |        |  |  |  |  |  |  |  |               |

Bota-obra >>> Bota-fora

Quantidade

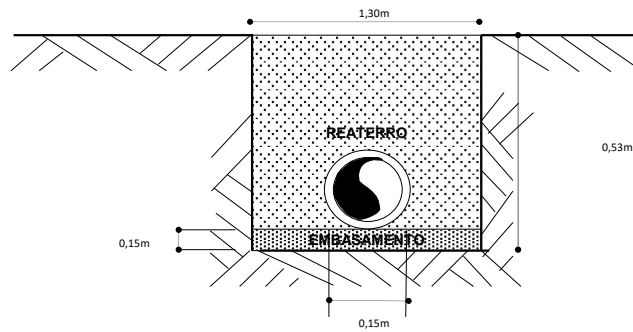
Distância



MEMÓRIA DE CÁLCULO - COMUNIDADE DO PAPAGAIO - NITERÓI - RJ

Drenagem subterrânea - Tubo de PVC 150 mm

Extensão : 75,60 m



|  |          |
|--|----------|
| Material de 1ª Categoria                 | 100,00%  |
| Material de 2ª Categoria                 | 0,00%    |
| Material de 3ª Categoria                 | 0,00%    |
| Escoramento de vala                      | 0,00%    |
| Reaterro total com pó de pedra (sim/não) | 100,00%  |
| Transporte Interno                       | 2,00 km  |
| Transporte Horizontal                    | 60,00 m  |
| Transporte Encosta Abaixo                | 100,00 m |
| Transporte Encosta Acima                 | 100,00 m |
| Transporte Bota-Fora                     | 35,00 km |
| Dumper                                   | 2,00 km  |
| peso específico pó de pedra              | 1,80t/m3 |
| peso específico material 1ª cat          | 1,80t/m3 |
| peso específico material 2ª cat          | 2,10t/m3 |
| peso específico material 3ª cat          | 2,40t/m3 |

| CÓDIGO                  | DESCRIÇÃO   | UNID. | QUANT. |
|-------------------------|---|-------|--------|
| Material para bota-fora | >> 87,71 t x 35,00 km = 3.070,02 t x km   |       |        |
| TC 09.05.0700 (I)       | Disposição final de materiais e resíduos de obras em locais de operação e disposição final apropriados, autorizados e/ou licenciados pelos órgãos de licenciamento e de controle ambiental, medida por tonelada transportada, sendo comprovada conforme legislação pertinente. (desonerado) | t     | 87,71  |

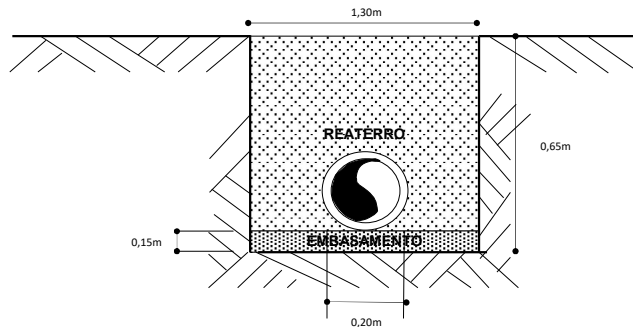
**Bota espera >>> Bota fora**  
Material para bota-fora >> Quantidade  
87,71 t





**MEMÓRIA DE CÁLCULO - COMUNIDADE DO PAPAGAIO - NITERÓI - RJ**  
Drenagem subterrânea - Tubo de PVC 200 mm

Extensão : 712,40 m



|  |                      |
|--|----------------------|
| Material de 1ª Categoria                 | 100,00%              |
| Material de 2ª Categoria                 | 0,00%                |
| Material de 3ª Categoria                 | 0,00%                |
| Escoramento de vala                      | 0,00%                |
| Reaterro total com pó de pedra (sim/não) | 100,00%              |
| Transporte Interno                       | 2,00 km              |
| Transporte Horizontal                    | 60,00 m              |
| Transporte Encosta Abaixo                | 100,00 m             |
| Transporte Encosta Acima                 | 100,00 m             |
| Transporte Bota-Fora                     | 35,00 km             |
| Dumper                                   | 2,00 km              |
| peso específico pó de pedra              | 1,80t/m <sup>3</sup> |
| peso específico material 1ª cat          | 1,80t/m <sup>3</sup> |
| peso específico material 2ª cat          | 2,10t/m <sup>3</sup> |
| peso específico material 3ª cat          | 2,40t/m <sup>3</sup> |

| CÓDIGO        | DESCRIÇÃO  | UNID. | QUANT. |
|---------------|--|-------|--------|
| 02.030.0005-A | PLACA DE SINALIZAÇÃO PREVENTIVA PARA OBRA NA VIA PÚBLICA, DE ACORDO COM A RESOLUÇÃO DA PREFEITURA-RJ, COMPREENDENDO FORNECIMENTO E COLOCAÇÃO DOS SUPORTES DE MADEIRA, FORNECIMENTO E COLOCAÇÃO | UN    | 12,00  |

Drenagem PEAD >> Comprimento 712,40m / Distância 50,00m = Unidades 15,00 un x Aproveitamento 80% = 12,00 un

|               |  |    |       |
|---------------|--|----|-------|
| 05.005.0012-B | PLATAFORMA OU PASSARELA DE MADEIRA DE 1ª, CONSIDERANDO-SE APROVEITAMENTO DA MADEIRA 20 VEZES, EXCLUSIVE ANDAIME OU OUTRO SUPORTE E MOVIMENTAÇÃO (VER ITEM 05.008.0008) | M2 | 11,25 |
|---------------|--|----|-------|

Drenagem PEAD >> Comprimento 712,40m / Distância 150,00m = Unidades 5,00 un x Largura 1,50m x Comprimento 3,00m  
Aproveitamento x 50% = 11,25 m<sup>2</sup>

|               |  |    |       |
|---------------|--|----|-------|
| 05.013.0002-A | CHAPA DE AÇO CARBONO COMUM DE 3/8", PARA PASSAGEM DE VEÍCULOS, SOBRE VALAS EM TRAVESSIAS, COMPREENDENDO COLOCAÇÃO, USO E RETIRADA, MEDIDA PELA ÁREA DE CHAPA, EM CADA APLICAÇÃO, INCLUSIVE MOBILIZAÇÃO, TRANSPORTE, CARGA E DESCARGA | M2 | 20,00 |
|---------------|--|----|-------|

Drenagem PEAD >> Quantidade 10,00 un x Comprimento 2,00m x Largura 1,00m = 20,00 m<sup>2</sup>

|               |  |    |        |
|---------------|--|----|--------|
| 03.001.0100-A | ESCAVAÇÃO MANUAL DE VALA/CAVA EM MATERIAL DE 1ª CATEGORIA ATÉ 1,50M DE PROFUNDIDADE, EM BECOS DE ATÉ 2,00M DE LARGURA COM IMPOSSIBILIDADE DE ENTRADA DE CAMINHÃO OU EQUIPAMENTO MOTORIZADO PARA RETIRADA DO MATERIAL, EM FAVELAS, EXCLUSIVE ESCORAMENTO E ES | M3 | 601,98 |
|---------------|--|----|--------|

Drenagem PEAD >> Comprimento 712,40m x Largura 1,30m = Profundidade 0,65m = 601,98 m<sup>3</sup>

|               |   |    |        |
|---------------|---|----|--------|
| 06.088.0010-A | EMBASAMENTO DE TUBULAÇÃO, FEITO COM PÓ-DE-PEDRA | M3 | 138,92 |
|---------------|---|----|--------|

Drenagem PEAD >> Comprimento 712,40 m x Largura 1,30 m x Altura 0,15 m = 138,92 m<sup>3</sup>

|                   |  |   |        |
|-------------------|--|---|--------|
| IT 14.05.0115 (A) | Tubo de PVC rígido, soldável, para esgoto e águas pluviais, com diâmetro de 200mm, inclusive conexões e emendas, exclusive abertura e fechamento de rasgo. Fornecimento e instalação. (desonerado) | m | 712,40 |
|-------------------|--|---|--------|

Drenagem PEAD >> Comprimento 712,40 m

|               |   |    |        |
|---------------|---|----|--------|
| 03.013.0001-B | REATERRO DE VALA/CAVA COMPACTADA A MACO, EM CAMADAS DE 30CM DE ESPESURA MÁXIMA, COM MATERIAL DE BOA QUALIDADE, EXCLUSIVE ESTE | M3 | 440,68 |
|---------------|---|----|--------|

Drenagem PEAD >> Escavação 601,98 m<sup>3</sup> - Comprimento 712,40m x Área do tubo 0,03 m<sup>2</sup> - Embasamento 138,92 m<sup>3</sup> = 440,68 m<sup>3</sup>

|               |   |    |        |
|---------------|---|----|--------|
| 20.097.0005-A | PO-DE-PEDRA, INCLUSIVE TRANSPORTE PARA REGIÃO METROPOLITANA DO RIO DE JANEIRO. FORNECIMENTO | M3 | 572,89 |
|---------------|---|----|--------|

Drenagem PEAD >> Escavação 601,98 m<sup>3</sup> - Comprimento 712,40m x Área do tubo 0,03 m<sup>2</sup> - Embasamento 138,92 m<sup>3</sup> x Empolamento 1,30 = 572,89 m<sup>3</sup>

|               |   |   |        |
|---------------|---|---|--------|
| 04.006.0008-B | CARGA MANUAL E DESCARGA MECÂNICA DE MATERIAL A GRANEL (AGREGADO, PEDRA-DE-MAO, PARALELOS, TERRA E ESCOMBROS), COMPREENDENDO OS TEMPOS PARA CARGA, DESCARGA E MANOBRAS DO CAMINHÃO BASCULANTE A ÓLEO DIESEL, COM CAPACIDADE ÚTIL DE 8T, EMPREGANDO 2 SERVENTES | T | 274,20 |
|---------------|---|---|--------|

Frete de serviço >> Bota espera Escavação >> Escavação 601,98 m<sup>3</sup> - Reaterro 440,68 m<sup>3</sup> x Peso específico 1,70 t/m<sup>3</sup> = 274,20 t

|               |  |   |      |
|---------------|--|---|------|
| 04.006.0013-B | CARGA E DESCARGA MANUAL DE PEÇAS DE PESO REDUZIDO: TIJÓLOS, TELHAS, CIMENTO E AGREGADOS EM SACOS, EM CAMINHÃO DE CARROCERIA FIXA A ÓLEO DIESEL, COM CAPACIDADE ÚTIL DE 7,5T, INCLUSIVE O TEMPO DE CARGA, DESCARGA E MANOBRAS | T | 5,58 |
|---------------|--|---|------|

Canteiro >> Frete de serviço Plataforma >> Quantidade 11,25 m<sup>2</sup> x Espessura 0,025 m x Peso específico 0,75 t/m<sup>3</sup> = 0,21 t  
Tubo PEAD 300 mm >> Quantidade 712,40 m x Espessura 0,025 m x Peso específico 7,53 kg/m / 1000 = 5,36 t  
5,58 t

|               |  |   |      |
|---------------|--|---|------|
| 04.010.0045-A | CARGA E DESCARGA MECÂNICA DE AGREGADOS, TERRA, ESCOMBROS, MATERIAL A GRANEL, UTILIZANDO CAMINHÃO BASCULANTE A ÓLEO DIESEL, COM CAPACIDADE ÚTIL DE 8T, CONSIDERANDO O TEMPO PARA CARGA, DESCARGA E MANOBRAS, EXCLUSIVE DESPESAS COM A PARCARREGADEIRA EMPREGADA | T | 1,49 |
|---------------|--|---|------|

Canteiro >> Frete de serviço Chapa de aço carbono >> Quantidade 20,00 m<sup>2</sup> x Espessura 0,010 m x Peso específico 7,80 t/m<sup>3</sup> = 1,49 t

|               |  |        |        |
|---------------|--|--------|--------|
| 04.005.0127-A | TRANSPORTE DE CARGA DE QUALQUER NATUREZA, EXCLUSIVE AS DESPESAS DE CARGA E DESCARGA, TANTO DE ESPERA DO CAMINHÃO COMO DO SERVENTE OU EQUIPAMENTO AUXILIAR, A VELOCIDADE MÉDIA DE 10KM/H, EM CAMINHÃO BASCULANTE A ÓLEO DIESEL, COM CAPACIDADE ÚTIL DE 8T | T X KM | 562,15 |
|---------------|--|--------|--------|

Canteiro >> Frete de serviço Tubo PEAD 300 mm >> Quantidade 5,36 t x Distância 2,00 km = 10,73 t x km  
Plataforma >> Quantidade 0,21 t x Distância 2,00 km = 0,42 t x km  
Chapa de aço carbono >> Quantidade 1,49 t x Distância 2,00 km = 2,97 t x km

Frete de serviço >> Bota espera Escavação - Tubo PEAD 300 mm >> Quantidade 274,20 t x Distância 2,00 km = 548,41 t x km  
562,15 t x km

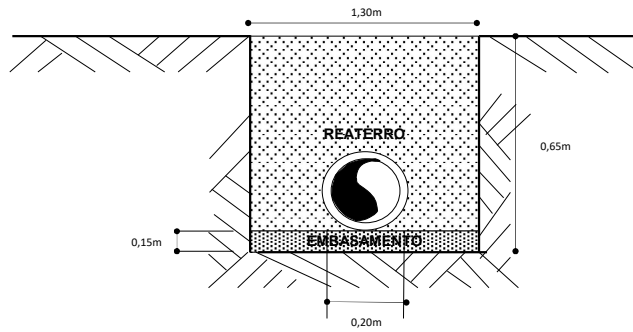
|               |   |        |          |
|---------------|---|--------|----------|
| 04.005.0163-A | TRANSPORTE DE CARGA DE QUALQUER NATUREZA, EXCLUSIVE AS DESPESAS DE CARGA E DESCARGA, TANTO DE ESPERA DO CAMINHÃO COMO DO SERVENTE OU EQUIPAMENTO AUXILIAR, A VELOCIDADE MÉDIA DE 30KM/H, EM CAMINHÃO BASCULANTE A ÓLEO DIESEL, COM CAPACIDADE ÚTIL DE 17T | T X KM | 9.597,11 |
|---------------|---|--------|----------|

Bota espera >>> Bota fora Quantidade Distância



**MEMÓRIA DE CÁLCULO - COMUNIDADE DO PAPAGAIÓ - NITERÓI - RJ**  
Drenagem subterrânea - Tubo de PVC 200 mm

Extensão : 712,40 m



|  |                      |
|--|----------------------|
| Material de 1ª Categoria                 | 100,00%              |
| Material de 2ª Categoria                 | 0,00%                |
| Material de 3ª Categoria                 | 0,00%                |
| Escoramento de vala                      | 0,00%                |
| Reaterro total com pó de pedra (sim/não) | 100,00%              |
| Transporte Interno                       | 2,00 km              |
| Transporte Horizontal                    | 60,00 m              |
| Transporte Encosta Abaixo                | 100,00 m             |
| Transporte Encosta Acima                 | 100,00 m             |
| Transporte Bota-Fora                     | 35,00 km             |
| Dumper                                   | 2,00 km              |
| peso especifico pó de pedra              | 1,80t/m <sup>3</sup> |
| peso especifico material 1ª cat          | 1,80t/m <sup>3</sup> |
| peso especifico material 2ª cat          | 2,10t/m <sup>3</sup> |
| peso especifico material 3ª cat          | 2,40t/m <sup>3</sup> |

| CÓDIGO | DESCRIÇÃO | UNID. | QUANT. |
|--------|-----------|-------|--------|
|--------|-----------|-------|--------|

|                         |  |  |  |
|-------------------------|--|--|--|
| Material para bota-fora | >> 274,20 t x 35,00 km = 9.597,11 t x km |  |  |
|-------------------------|--|--|--|

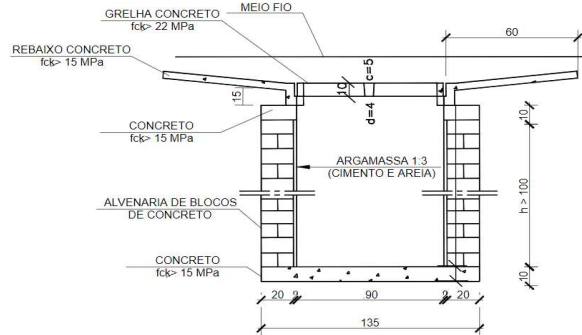
|                   |   |   |        |
|-------------------|---|---|--------|
| TC 09.05.0700 (l) | Disposição final de materiais e resíduos de obras em locais de operação e disposição final apropriados, autorizados e/ou licenciados pelos órgãos de licenciamento e de controle ambiental, medida por tonelada transportada, sendo comprovada conforme legislação pertinente. (desonerado) | t | 274,20 |
|-------------------|---|---|--------|

**Bota espera >>> Bota fora**  
Material para bota-fora >> Quantidade  
274,20 t



**MEMÓRIA DE CÁLCULO - COMUNIDADE DO PAPAGAIO - NITERÓI - RJ**  
**Drenagem subterrânea - Tubos de PEAD**

Ralo linear : 119,90 m  
Tubo PEAD PERFURADO 100 MM 57,40 m  
Tubo PEAD PERFURADO 150 MM 188,70 m  
Tubo PEAD PERFURADO 200 MM 27,10 m



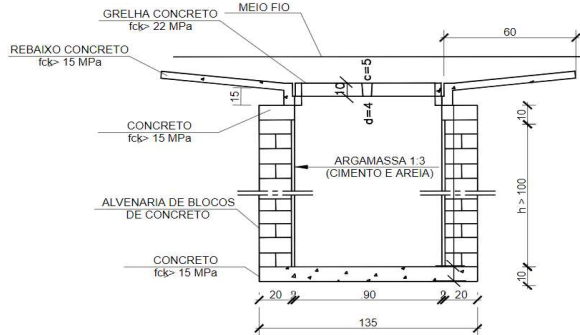
|  |                      |
|--|----------------------|
| Material de 1ª Categoria                 | 100,00%              |
| Material de 2ª Categoria                 | 0,00%                |
| Material de 3ª Categoria                 | 0,00%                |
| Escoramento de vala                      | 0,00%                |
| Reaterro total com pó de pedra (sim/não) | 70,00%               |
| Transporte Interno                       | 2,00 km              |
| Transporte Horizontal                    | 60,00 m              |
| Transporte Encosta Abaixo                | 100,00 m             |
| Transporte Encosta Acima                 | 100,00 m             |
| Transporte Bota-Fora                     | 35,00 km             |
| Dumper                                   | 2,00 km              |
| peso específico pó de pedra              | 1,80t/m <sup>3</sup> |
| peso específico material 1ª cat          | 1,80t/m <sup>3</sup> |
| peso específico material 2ª cat          | 2,10t/m <sup>3</sup> |
| peso específico material 3ª cat          | 2,40t/m <sup>3</sup> |

| CÓDIGO                   | DESCRIÇÃO   | UNID.       | QUANT.                |             |             |                     |                     |                     |                       |              |                       |                       |                       |                          |    |  |        |   |  |       |   |  |       |   |                      |                          |    |  |         |   |  |       |   |  |       |   |                      |                          |    |  |        |   |  |       |   |  |       |   |                     |  |  |  |  |  |  |  |  |  |  |   |                       |  |  |
|--------------------------|---|-------------|-----------------------|-------------|-------------|---------------------|---------------------|---------------------|-----------------------|--------------|-----------------------|-----------------------|-----------------------|--------------------------|----|--|--------|---|--|-------|---|--|-------|---|----------------------|--------------------------|----|--|---------|---|--|-------|---|--|-------|---|----------------------|--------------------------|----|--|--------|---|--|-------|---|--|-------|---|---------------------|--|--|--|--|--|--|--|--|--|--|---|-----------------------|--|--|
| 02.030.0005-A            | PLACA DE SINALIZAÇÃO PREVENTIVA PARA OBRA NA VIA PÚBLICA, DE ACORDO COM A RESOLUÇÃO DA PREFEITURA-RJ, COMPREENDENDO FORNECIMENTO E PINTURA DA PLACA E DOS SUPORTES DE MADEIRA. FORNECIMENTO E COLOCAÇÃO   | UN          | 6,00                  |             |             |                     |                     |                     |                       |              |                       |                       |                       |                          |    |  |        |   |  |       |   |  |       |   |                      |                          |    |  |         |   |  |       |   |  |       |   |                      |                          |    |  |        |   |  |       |   |  |       |   |                     |  |  |  |  |  |  |  |  |  |  |   |                       |  |  |
| Drenagem                 | <table border="0"> <tr><td>Comprimento</td><td>335,70m</td><td>/</td><td>Distância</td><td>50,00m</td><td>=</td><td>Unidades</td><td>7,00 un</td><td>x</td><td>Aproveitamento</td><td>80%</td><td>=</td><td>6,00 un</td></tr> </table>  | Comprimento | 335,70m               | /           | Distância   | 50,00m              | =                   | Unidades            | 7,00 un               | x            | Aproveitamento        | 80%                   | =                     | 6,00 un                  |    |  |        |   |  |       |   |  |       |   |                      |                          |    |  |         |   |  |       |   |  |       |   |                      |                          |    |  |        |   |  |       |   |  |       |   |                     |  |  |  |  |  |  |  |  |  |  |   |                       |  |  |
| Comprimento              | 335,70m   | /           | Distância             | 50,00m      | =           | Unidades            | 7,00 un             | x                   | Aproveitamento        | 80%          | =                     | 6,00 un               |                       |                          |    |  |        |   |  |       |   |  |       |   |                      |                          |    |  |         |   |  |       |   |  |       |   |                      |                          |    |  |        |   |  |       |   |  |       |   |                     |  |  |  |  |  |  |  |  |  |  |   |                       |  |  |
| 03.016.0015-B            | ESCAVAÇÃO MECÂNICA DE VALA NÃO ESCORADA, EM MATERIAL DE 1ª CATEGORIA, ATÉ 1,50M DE PROFUNDIDADE, UTILIZANDO RETRO-ESCAVADEIRA, EXCLUSIVE ESGOTAMENTO  | M3          | 380,37                |             |             |                     |                     |                     |                       |              |                       |                       |                       |                          |    |  |        |   |  |       |   |  |       |   |                      |                          |    |  |         |   |  |       |   |  |       |   |                      |                          |    |  |        |   |  |       |   |  |       |   |                     |  |  |  |  |  |  |  |  |  |  |   |                       |  |  |
| Drenagem                 | <table border="0"> <tr><td>Ralo Linear</td><td>&gt;&gt;</td><td>Comprimento</td><td>119,90m</td><td>x</td><td>Largura</td><td>2,35m</td><td>x</td><td>Profundidade</td><td>1,10m</td><td>=</td><td>309,94 m<sup>3</sup></td></tr> <tr><td>Drenagem - Tubo PEAD 100</td><td>&gt;&gt;</td><td></td><td>57,40m</td><td>x</td><td></td><td>0,60m</td><td>x</td><td></td><td>0,40m</td><td>=</td><td>13,78 m<sup>3</sup></td></tr> <tr><td>Drenagem - Tubo PEAD 150</td><td>&gt;&gt;</td><td></td><td>188,70m</td><td>x</td><td></td><td>0,65m</td><td>x</td><td></td><td>0,40m</td><td>=</td><td>49,06 m<sup>3</sup></td></tr> <tr><td>Drenagem - Tubo PEAD 200</td><td>&gt;&gt;</td><td></td><td>27,10m</td><td>x</td><td></td><td>0,70m</td><td>x</td><td></td><td>0,40m</td><td>=</td><td>7,59 m<sup>3</sup></td></tr> <tr><td></td><td></td><td></td><td></td><td></td><td></td><td></td><td></td><td></td><td></td><td>=</td><td>380,37 m<sup>3</sup></td></tr> </table> | Ralo Linear | >>                    | Comprimento | 119,90m     | x                   | Largura             | 2,35m               | x                     | Profundidade | 1,10m                 | =                     | 309,94 m <sup>3</sup> | Drenagem - Tubo PEAD 100 | >> |  | 57,40m | x |  | 0,60m | x |  | 0,40m | = | 13,78 m <sup>3</sup> | Drenagem - Tubo PEAD 150 | >> |  | 188,70m | x |  | 0,65m | x |  | 0,40m | = | 49,06 m <sup>3</sup> | Drenagem - Tubo PEAD 200 | >> |  | 27,10m | x |  | 0,70m | x |  | 0,40m | = | 7,59 m <sup>3</sup> |  |  |  |  |  |  |  |  |  |  | = | 380,37 m <sup>3</sup> |  |  |
| Ralo Linear              | >>  | Comprimento | 119,90m               | x           | Largura     | 2,35m               | x                   | Profundidade        | 1,10m                 | =            | 309,94 m <sup>3</sup> |                       |                       |                          |    |  |        |   |  |       |   |  |       |   |                      |                          |    |  |         |   |  |       |   |  |       |   |                      |                          |    |  |        |   |  |       |   |  |       |   |                     |  |  |  |  |  |  |  |  |  |  |   |                       |  |  |
| Drenagem - Tubo PEAD 100 | >>  |             | 57,40m                | x           |             | 0,60m               | x                   |                     | 0,40m                 | =            | 13,78 m <sup>3</sup>  |                       |                       |                          |    |  |        |   |  |       |   |  |       |   |                      |                          |    |  |         |   |  |       |   |  |       |   |                      |                          |    |  |        |   |  |       |   |  |       |   |                     |  |  |  |  |  |  |  |  |  |  |   |                       |  |  |
| Drenagem - Tubo PEAD 150 | >>  |             | 188,70m               | x           |             | 0,65m               | x                   |                     | 0,40m                 | =            | 49,06 m <sup>3</sup>  |                       |                       |                          |    |  |        |   |  |       |   |  |       |   |                      |                          |    |  |         |   |  |       |   |  |       |   |                      |                          |    |  |        |   |  |       |   |  |       |   |                     |  |  |  |  |  |  |  |  |  |  |   |                       |  |  |
| Drenagem - Tubo PEAD 200 | >>  |             | 27,10m                | x           |             | 0,70m               | x                   |                     | 0,40m                 | =            | 7,59 m <sup>3</sup>   |                       |                       |                          |    |  |        |   |  |       |   |  |       |   |                      |                          |    |  |         |   |  |       |   |  |       |   |                      |                          |    |  |        |   |  |       |   |  |       |   |                     |  |  |  |  |  |  |  |  |  |  |   |                       |  |  |
|                          |   |             |                       |             |             |                     |                     |                     |                       | =            | 380,37 m <sup>3</sup> |                       |                       |                          |    |  |        |   |  |       |   |  |       |   |                      |                          |    |  |         |   |  |       |   |  |       |   |                      |                          |    |  |        |   |  |       |   |  |       |   |                     |  |  |  |  |  |  |  |  |  |  |   |                       |  |  |
| 11.013.0130-A            | CONCRETO ARMADO, FCK=20MPa, INCLUINDO MATERIAIS PARA 1,00M <sup>3</sup> DE CONCRETO (IMPORTADO DE USINA) ADENSADO E COLOCADO, 12,00M <sup>2</sup> DE ÁREA MOLDADA, FORMAS CONFORME O ITEM 11.004.0022, 60KG DE AÇO CA-50, INCLUSIVE MÃO-DE-OBRA PARA CORTE, DOBRAGEM, MONTAGEM E COLOCAÇÃO  | M3          | 16,19                 |             |             |                     |                     |                     |                       |              |                       |                       |                       |                          |    |  |        |   |  |       |   |  |       |   |                      |                          |    |  |         |   |  |       |   |  |       |   |                      |                          |    |  |        |   |  |       |   |  |       |   |                     |  |  |  |  |  |  |  |  |  |  |   |                       |  |  |
| Fundo - Ralo Linear      | <table border="0"> <tr><td>Comprimento</td><td>119,90m</td><td>x</td><td>Largura</td><td>1,35m</td><td>x</td><td>Espessura</td><td>0,10m</td><td>=</td><td>16,19 m<sup>3</sup></td></tr> </table>   | Comprimento | 119,90m               | x           | Largura     | 1,35m               | x                   | Espessura           | 0,10m                 | =            | 16,19 m <sup>3</sup>  |                       |                       |                          |    |  |        |   |  |       |   |  |       |   |                      |                          |    |  |         |   |  |       |   |  |       |   |                      |                          |    |  |        |   |  |       |   |  |       |   |                     |  |  |  |  |  |  |  |  |  |  |   |                       |  |  |
| Comprimento              | 119,90m   | x           | Largura               | 1,35m       | x           | Espessura           | 0,10m               | =                   | 16,19 m <sup>3</sup>  |              |                       |                       |                       |                          |    |  |        |   |  |       |   |  |       |   |                      |                          |    |  |         |   |  |       |   |  |       |   |                      |                          |    |  |        |   |  |       |   |  |       |   |                     |  |  |  |  |  |  |  |  |  |  |   |                       |  |  |
| 12.005.0030-A            | ALVENARIA DE BLOCOS DE CONCRETO 15X20X40CM, ASSENTES COM ARGAMASSA DE CIMENTO E AREIA, NO TRACO 1:8, EM PAREDES DE 0,15M DE ESPESURA, DE SUPERFÍCIE CORRIDA, ATÉ 3,00M DE ALTURA E MEDIDA PELA ÁREA REAL  | M2          | 239,80                |             |             |                     |                     |                     |                       |              |                       |                       |                       |                          |    |  |        |   |  |       |   |  |       |   |                      |                          |    |  |         |   |  |       |   |  |       |   |                      |                          |    |  |        |   |  |       |   |  |       |   |                     |  |  |  |  |  |  |  |  |  |  |   |                       |  |  |
| Alvenaria - Ralo Linear  | <table border="0"> <tr><td>Comprimento</td><td>119,90m</td><td>x</td><td>Largura</td><td>1,00m</td><td>x</td><td>Repetição</td><td>2,00 vezes</td><td>=</td><td>239,80 m<sup>2</sup></td></tr> </table>   | Comprimento | 119,90m               | x           | Largura     | 1,00m               | x                   | Repetição           | 2,00 vezes            | =            | 239,80 m <sup>2</sup> |                       |                       |                          |    |  |        |   |  |       |   |  |       |   |                      |                          |    |  |         |   |  |       |   |  |       |   |                      |                          |    |  |        |   |  |       |   |  |       |   |                     |  |  |  |  |  |  |  |  |  |  |   |                       |  |  |
| Comprimento              | 119,90m   | x           | Largura               | 1,00m       | x           | Repetição           | 2,00 vezes          | =                   | 239,80 m <sup>2</sup> |              |                       |                       |                       |                          |    |  |        |   |  |       |   |  |       |   |                      |                          |    |  |         |   |  |       |   |  |       |   |                      |                          |    |  |        |   |  |       |   |  |       |   |                     |  |  |  |  |  |  |  |  |  |  |   |                       |  |  |
| 11.003.0060-A            | PREENCHIMENTO COM CONCRETO DE 15MPa EM VAZIOS DE ALVENARIA DE BLOCOS DE CONCRETO 15X20X40CM, EM PAREDES DE 15CM, MEDIDO PELA ÁREA REAL, EXCLUSIVE ARMADURA E ALVENARIA  | M2          | 239,80                |             |             |                     |                     |                     |                       |              |                       |                       |                       |                          |    |  |        |   |  |       |   |  |       |   |                      |                          |    |  |         |   |  |       |   |  |       |   |                      |                          |    |  |        |   |  |       |   |  |       |   |                     |  |  |  |  |  |  |  |  |  |  |   |                       |  |  |
| Alvenaria - Ralo Linear  | <table border="0"> <tr><td>Comprimento</td><td>119,90m</td><td>x</td><td>Largura</td><td>1,00m</td><td>x</td><td>Repetição</td><td>2,00 vezes</td><td>=</td><td>239,80 m<sup>2</sup></td></tr> </table>   | Comprimento | 119,90m               | x           | Largura     | 1,00m               | x                   | Repetição           | 2,00 vezes            | =            | 239,80 m <sup>2</sup> |                       |                       |                          |    |  |        |   |  |       |   |  |       |   |                      |                          |    |  |         |   |  |       |   |  |       |   |                      |                          |    |  |        |   |  |       |   |  |       |   |                     |  |  |  |  |  |  |  |  |  |  |   |                       |  |  |
| Comprimento              | 119,90m   | x           | Largura               | 1,00m       | x           | Repetição           | 2,00 vezes          | =                   | 239,80 m <sup>2</sup> |              |                       |                       |                       |                          |    |  |        |   |  |       |   |  |       |   |                      |                          |    |  |         |   |  |       |   |  |       |   |                      |                          |    |  |        |   |  |       |   |  |       |   |                     |  |  |  |  |  |  |  |  |  |  |   |                       |  |  |
| 13.001.0015-A            | EMBOCO COM ARGAMASSA DE CIMENTO E AREIA, NO TRACO 1:1,5 COM 1,5CM DE ESPESURA, INCLUSIVE CHAPISCO DE CIMENTO E AREIA, NO TRACO 1:3  | M2          | 479,60                |             |             |                     |                     |                     |                       |              |                       |                       |                       |                          |    |  |        |   |  |       |   |  |       |   |                      |                          |    |  |         |   |  |       |   |  |       |   |                      |                          |    |  |        |   |  |       |   |  |       |   |                     |  |  |  |  |  |  |  |  |  |  |   |                       |  |  |
| Alvenaria - Ralo Linear  | <table border="0"> <tr><td>Comprimento</td><td>119,90m</td><td>x</td><td>Largura</td><td>1,00m</td><td>x</td><td>Repetição</td><td>4,00 vezes</td><td>=</td><td>479,60 m<sup>2</sup></td></tr> </table>   | Comprimento | 119,90m               | x           | Largura     | 1,00m               | x                   | Repetição           | 4,00 vezes            | =            | 479,60 m <sup>2</sup> |                       |                       |                          |    |  |        |   |  |       |   |  |       |   |                      |                          |    |  |         |   |  |       |   |  |       |   |                      |                          |    |  |        |   |  |       |   |  |       |   |                     |  |  |  |  |  |  |  |  |  |  |   |                       |  |  |
| Comprimento              | 119,90m   | x           | Largura               | 1,00m       | x           | Repetição           | 4,00 vezes          | =                   | 479,60 m <sup>2</sup> |              |                       |                       |                       |                          |    |  |        |   |  |       |   |  |       |   |                      |                          |    |  |         |   |  |       |   |  |       |   |                      |                          |    |  |        |   |  |       |   |  |       |   |                     |  |  |  |  |  |  |  |  |  |  |   |                       |  |  |
| 03.013.0001-B            | REATERRO DE VALA/CAVA COMPACTADA A MACO, EM CAMADAS DE 30CM DE ESPESURA MÁXIMA, COM MATERIAL DE BOA QUALIDADE, EXCLUSIVE ESTE   | M3          | 148,08                |             |             |                     |                     |                     |                       |              |                       |                       |                       |                          |    |  |        |   |  |       |   |  |       |   |                      |                          |    |  |         |   |  |       |   |  |       |   |                      |                          |    |  |        |   |  |       |   |  |       |   |                     |  |  |  |  |  |  |  |  |  |  |   |                       |  |  |
| Ralo Linear              | <table border="0"> <tr><td>Escavação</td><td>309,94 m<sup>3</sup></td><td>-</td><td>Comprimento</td><td>119,90m</td><td>x</td><td>Área do ralo linear</td><td>1,35 m<sup>2</sup></td><td>=</td><td>148,08 m<sup>3</sup></td></tr> </table>  | Escavação   | 309,94 m <sup>3</sup> | -           | Comprimento | 119,90m             | x                   | Área do ralo linear | 1,35 m <sup>2</sup>   | =            | 148,08 m <sup>3</sup> |                       |                       |                          |    |  |        |   |  |       |   |  |       |   |                      |                          |    |  |         |   |  |       |   |  |       |   |                      |                          |    |  |        |   |  |       |   |  |       |   |                     |  |  |  |  |  |  |  |  |  |  |   |                       |  |  |
| Escavação                | 309,94 m <sup>3</sup>   | -           | Comprimento           | 119,90m     | x           | Área do ralo linear | 1,35 m <sup>2</sup> | =                   | 148,08 m <sup>3</sup> |              |                       |                       |                       |                          |    |  |        |   |  |       |   |  |       |   |                      |                          |    |  |         |   |  |       |   |  |       |   |                      |                          |    |  |        |   |  |       |   |  |       |   |                     |  |  |  |  |  |  |  |  |  |  |   |                       |  |  |
| 20.097.0005-A            | PO-DE-PEDRA, INCLUSIVE TRANSPORTE PARA REGIÃO METROPOLITANA DO RIO DE JANEIRO. FORNECIMENTO   | M3          | 192,50                |             |             |                     |                     |                     |                       |              |                       |                       |                       |                          |    |  |        |   |  |       |   |  |       |   |                      |                          |    |  |         |   |  |       |   |  |       |   |                      |                          |    |  |        |   |  |       |   |  |       |   |                     |  |  |  |  |  |  |  |  |  |  |   |                       |  |  |
| Ralo Linear              | <table border="0"> <tr><td>Escavação</td><td>309,94 m<sup>3</sup></td><td>-</td><td>Comprimento</td><td>119,90m</td><td>x</td><td>Área do ralo linear</td><td>1,35 m<sup>2</sup></td><td>x</td><td>Empolamento</td><td>1,30</td><td>=</td><td>192,50 m<sup>3</sup></td></tr> </table>   | Escavação   | 309,94 m <sup>3</sup> | -           | Comprimento | 119,90m             | x                   | Área do ralo linear | 1,35 m <sup>2</sup>   | x            | Empolamento           | 1,30                  | =                     | 192,50 m <sup>3</sup>    |    |  |        |   |  |       |   |  |       |   |                      |                          |    |  |         |   |  |       |   |  |       |   |                      |                          |    |  |        |   |  |       |   |  |       |   |                     |  |  |  |  |  |  |  |  |  |  |   |                       |  |  |
| Escavação                | 309,94 m <sup>3</sup>   | -           | Comprimento           | 119,90m     | x           | Área do ralo linear | 1,35 m <sup>2</sup> | x                   | Empolamento           | 1,30         | =                     | 192,50 m <sup>3</sup> |                       |                          |    |  |        |   |  |       |   |  |       |   |                      |                          |    |  |         |   |  |       |   |  |       |   |                      |                          |    |  |        |   |  |       |   |  |       |   |                     |  |  |  |  |  |  |  |  |  |  |   |                       |  |  |
| 06.015.0061-A            | GRELHA CAIXILHO DE CONCRETO ARMADO, SENDO AS DIMENSÕES EXTERNAS DE 0,40X0,90M (GRELHA) E 1,10X0,54M (CAIXILHO). EXCLUSIVE FORMAS. FORNECIMENTO E COLOCAÇÃO  | UN          | 134,00                |             |             |                     |                     |                     |                       |              |                       |                       |                       |                          |    |  |        |   |  |       |   |  |       |   |                      |                          |    |  |         |   |  |       |   |  |       |   |                      |                          |    |  |        |   |  |       |   |  |       |   |                     |  |  |  |  |  |  |  |  |  |  |   |                       |  |  |
| Drenagem                 | <table border="0"> <tr><td>Quantidade</td><td>119,90m</td><td>/</td><td>Dimensão</td><td>0,90m</td><td>=</td><td>134,00 un</td></tr> </table>   | Quantidade  | 119,90m               | /           | Dimensão    | 0,90m               | =                   | 134,00 un           |                       |              |                       |                       |                       |                          |    |  |        |   |  |       |   |  |       |   |                      |                          |    |  |         |   |  |       |   |  |       |   |                      |                          |    |  |        |   |  |       |   |  |       |   |                     |  |  |  |  |  |  |  |  |  |  |   |                       |  |  |
| Quantidade               | 119,90m   | /           | Dimensão              | 0,90m       | =           | 134,00 un           |                     |                     |                       |              |                       |                       |                       |                          |    |  |        |   |  |       |   |  |       |   |                      |                          |    |  |         |   |  |       |   |  |       |   |                      |                          |    |  |        |   |  |       |   |  |       |   |                     |  |  |  |  |  |  |  |  |  |  |   |                       |  |  |
| 06.203.0051-A            | TUBO DE POLIETILENO DE ALTA DENSIDADE (PEAD), RESINA PE80/100, CONFORME ABNT NBR 15561, CLASSE PN-10/12,5, SDR 13,6, DE=160MM. FORNECIMENTO   | M           | 188,70                |             |             |                     |                     |                     |                       |              |                       |                       |                       |                          |    |  |        |   |  |       |   |  |       |   |                      |                          |    |  |         |   |  |       |   |  |       |   |                      |                          |    |  |        |   |  |       |   |  |       |   |                     |  |  |  |  |  |  |  |  |  |  |   |                       |  |  |
| Drenagem                 | <table border="0"> <tr><td>Quantidade</td><td>188,70m</td></tr> </table>  | Quantidade  | 188,70m               |             |             |                     |                     |                     |                       |              |                       |                       |                       |                          |    |  |        |   |  |       |   |  |       |   |                      |                          |    |  |         |   |  |       |   |  |       |   |                      |                          |    |  |        |   |  |       |   |  |       |   |                     |  |  |  |  |  |  |  |  |  |  |   |                       |  |  |
| Quantidade               | 188,70m   |             |                       |             |             |                     |                     |                     |                       |              |                       |                       |                       |                          |    |  |        |   |  |       |   |  |       |   |                      |                          |    |  |         |   |  |       |   |  |       |   |                      |                          |    |  |        |   |  |       |   |  |       |   |                     |  |  |  |  |  |  |  |  |  |  |   |                       |  |  |
| 06.001.0180-A            | ASSENTAMENTO DE TUBO FLEXÍVEL EXCLUSIVE FORNECIMENTO DESTES, PARA ÁGUAS PLUVIAIS, ATÉ A ALTURA DA GERATRIZ SUPERIOR DO TUBO, CONSIDERANDO O MATERIAL DA PRÓPRIA ESCAVAÇÃO, DIÂMETRO DE 300MM  | M           | 188,70                |             |             |                     |                     |                     |                       |              |                       |                       |                       |                          |    |  |        |   |  |       |   |  |       |   |                      |                          |    |  |         |   |  |       |   |  |       |   |                      |                          |    |  |        |   |  |       |   |  |       |   |                     |  |  |  |  |  |  |  |  |  |  |   |                       |  |  |
| Drenagem                 | <table border="0"> <tr><td>Quantidade</td><td>188,70m</td></tr> </table>  | Quantidade  | 188,70m               |             |             |                     |                     |                     |                       |              |                       |                       |                       |                          |    |  |        |   |  |       |   |  |       |   |                      |                          |    |  |         |   |  |       |   |  |       |   |                      |                          |    |  |        |   |  |       |   |  |       |   |                     |  |  |  |  |  |  |  |  |  |  |   |                       |  |  |
| Quantidade               | 188,70m   |             |                       |             |             |                     |                     |                     |                       |              |                       |                       |                       |                          |    |  |        |   |  |       |   |  |       |   |                      |                          |    |  |         |   |  |       |   |  |       |   |                      |                          |    |  |        |   |  |       |   |  |       |   |                     |  |  |  |  |  |  |  |  |  |  |   |                       |  |  |
| 06.272.0004-A            | TUBO PVC, CONFORME ABNT NBR-7362, PARA ESGOTO SANITÁRIO, COM DIÂMETRO NOMINAL DE 200MM, INCLUSIVE ANEL DE BORRACHA. FORNECIMENTO  | M           | 27,10                 |             |             |                     |                     |                     |                       |              |                       |                       |                       |                          |    |  |        |   |  |       |   |  |       |   |                      |                          |    |  |         |   |  |       |   |  |       |   |                      |                          |    |  |        |   |  |       |   |  |       |   |                     |  |  |  |  |  |  |  |  |  |  |   |                       |  |  |
| Drenagem                 | <table border="0"> <tr><td>Quantidade</td><td>27,10m</td></tr> </table>   | Quantidade  | 27,10m                |             |             |                     |                     |                     |                       |              |                       |                       |                       |                          |    |  |        |   |  |       |   |  |       |   |                      |                          |    |  |         |   |  |       |   |  |       |   |                      |                          |    |  |        |   |  |       |   |  |       |   |                     |  |  |  |  |  |  |  |  |  |  |   |                       |  |  |
| Quantidade               | 27,10m  |             |                       |             |             |                     |                     |                     |                       |              |                       |                       |                       |                          |    |  |        |   |  |       |   |  |       |   |                      |                          |    |  |         |   |  |       |   |  |       |   |                      |                          |    |  |        |   |  |       |   |  |       |   |                     |  |  |  |  |  |  |  |  |  |  |   |                       |  |  |
| 06.001.0244-A            | ASSENTAMENTO DE TUBULAÇÃO DE PVC, COM JUNTA ELÁSTICA, PARA COLÉTOR DE ESGOTOS, COM DIÂMETRO NOMINAL DE 200MM, ATÉ A ALTURA DA GERATRIZ SUPERIOR DO TUBO, CONSIDERANDO O MATERIAL DA PRÓPRIA ESCAVAÇÃO, EXCLUSIVE TUBO E JUNTA   | M           | 27,10                 |             |             |                     |                     |                     |                       |              |                       |                       |                       |                          |    |  |        |   |  |       |   |  |       |   |                      |                          |    |  |         |   |  |       |   |  |       |   |                      |                          |    |  |        |   |  |       |   |  |       |   |                     |  |  |  |  |  |  |  |  |  |  |   |                       |  |  |



**MEMÓRIA DE CÁLCULO - COMUNIDADE DO PAPAGAIO - NITERÓI - RJ**  
Drenagem subterrânea - Tubos de PEAD

Ralo linear : 119,90 m  
Tubo PEAD PERFORADO 100 MM 57,40 m  
Tubo PEAD PERFORADO 150 MM 188,70 m  
Tubo PEAD PERFORADO 200 MM 27,10 m



|  |          |
|--|----------|
| Material de 1ª Categoria                 | 100,00%  |
| Material de 2ª Categoria                 | 0,00%    |
| Material de 3ª Categoria                 | 0,00%    |
| Escoramento de vala                      | 0,00%    |
| Reaterro total com pó de pedra (sim/não) | 70,00%   |
| Transporte Interno                       | 2,00 km  |
| Transporte Horizontal                    | 60,00 m  |
| Transporte Encosta Abaixo                | 100,00 m |
| Transporte Encosta Acima                 | 100,00 m |
| Transporte Bota-Fora                     | 35,00 km |
| Dumper                                   | 2,00 km  |
| peso específico pó de pedra              | 1,80t/m3 |
| peso específico material 1ª cat          | 1,80t/m3 |
| peso específico material 2ª cat          | 2,10t/m3 |
| peso específico material 3ª cat          | 2,40t/m3 |

| CÓDIGO | DESCRIÇÃO | UNID. | QUANT. |
|--------|-----------|-------|--------|
|--------|-----------|-------|--------|

Drenagem >> Quantidade 27,10m

|               |  |   |       |
|---------------|--|---|-------|
| 06.272.0002-A | TUBO PVC, CONFORME ABNT NBR-7362, PARA ESGOTO SANITARIO, COM DIAMETRO NOMINAL DE 100MM, INCLUSIVE ANEL DE BORRACHA. FORNECIMENTO | M | 57,40 |
|---------------|--|---|-------|

Drenagem >> Quantidade 57,40m

|               |   |   |       |
|---------------|---|---|-------|
| 06.001.0242-A | ASSENTAMENTO DE TUBULACAO DE PVC, COM JUNTA ELASTICA, PARA COL ETOR DE ESGOTOS, COM DIAMETRO NOMINAL DE 100MM, ATERRAMENTO E SOCA ATE A ALTURA DA GERATRIZ SUPERIOR DO TUBO, CONSIDERANDO O MATERIAL DA PROPRIA ESCAVACAO, EXCLUSIVE TUBO E JUNTA | M | 57,40 |
|---------------|---|---|-------|

Drenagem >> Quantidade 57,40m

|                   |   |    |       |
|-------------------|---|----|-------|
| MT 14.05.0050 (/) | Aterro com material de 1ª categoria, compactado manualmente em camadas de 20cm, incluindo 2 tiros de pá, inclusive espalhamento e rega, exclusive material e transporte. (desonerado) | m3 | 65,23 |
|-------------------|---|----|-------|

| Tubo PEAD | Escavação | Comprimento | Área do tubo | Resultado       |
|-----------|-----------|-------------|--------------|-----------------|
| 100 mm    | 13,78 m³  | 57,40m      | 0,02 m²      | 12,76 m³        |
| 150 mm    | 49,06 m³  | 188,70m     | 0,02 m²      | 45,73 m³        |
| 200 mm    | 7,59 m³   | 27,10       | 0,03 m²      | 6,74 m³         |
|           |           |             |              | <b>65,23 m³</b> |

|               |   |    |       |
|---------------|---|----|-------|
| 20.097.0005-A | PO-DE-PEDRA, INCLUSIVE TRANSPORTE PARA REGIAO METROPOLITANA DO RIO DE JANEIRO. FORNECIMENTO | M3 | 84,80 |
|---------------|---|----|-------|

| Tubo PEAD       | Volume   |
|-----------------|----------|
| 100 mm          | 12,76 m³ |
| 150 mm          | 45,73 m³ |
| 200 mm          | 6,74 m³  |
| Empolamento     | 1,30     |
| <b>84,80 m³</b> |          |

|               |  |   |        |
|---------------|--|---|--------|
| 04.011.0051-B | CARGA E DESCARGA MECANICA, COM PA-CARREGADEIRA, COM 1,30M3 DE CAPACIDADE, UTILIZANDO CAMINHAO BASCULANTE A OLEO DIESEL, COM CAPACIDADE UTIL DE 8T, CONSIDERANDO O TEMPO PARA CARGA, MANOBRA, CARGA E DESCARGA E PARA A CARREGADEIRA OS TEMPOS DE | T | 284,01 |
|---------------|--|---|--------|

| Item                     | Escavação | Reaterro  | Peso específico | Resultado       |
|--------------------------|-----------|-----------|-----------------|-----------------|
| Ralo linear              | 309,94 m³ | 148,08 m³ | 1,70 t/m³       | 275,17 t        |
| Tubo PEAD 100 mm         | 13,78 m³  | 12,76 m³  | 1,70 t/m³       | 1,72 t          |
| Drenagem - Tubo PEAD 150 | 49,06 m³  | 45,73 m³  | 1,70 t/m³       | 5,67 t          |
| Drenagem - Tubo PEAD 200 | 7,59 m³   | 6,74 m³   | 1,70 t/m³       | 1,45 t          |
|                          |           |           |                 | <b>284,01 t</b> |

|               |   |   |      |
|---------------|---|---|------|
| 04.010.0045-A | CARGA E DESCARGA MECANICA DE AGREGADOS, TERRA, ESCOMBROS, MATERIAL A GRANEL, UTILIZANDO CAMINHAO BASCULANTE A OLEO DIESEL, COM CAPACIDADE UTIL DE 8T, CONSIDERANDO O TEMPO PARA CARGA, DESCARGA E MANOBRA, EXCLUSIVE DESPESAS COM A PA-CARREGADEIRA EMPREGADA | T | 0,12 |
|---------------|---|---|------|

| Item        | Quantidade | Peso específico | Conversão | Resultado |
|-------------|------------|-----------------|-----------|-----------|
| Pó de pedra | 84,80 m³   | 1,40 kg/m³      | 1000      | 0,12 t    |

|               |   |   |      |
|---------------|---|---|------|
| 04.006.0013-B | CARGA E DESCARGA MANUAL DE PECAS DE PESO REDUZIDO: TUJOS, TELHAS, CIMENTO E AGREGADOS EM SACOS, EM CAMINHAO DE CARROCERIA FIXA A OLEO DIESEL, COM CAPACIDADE UTIL DE 7,5T, INCLUSIVE O TEMPO DE CARGA, DESCARGA E MANOBRA | T | 4,90 |
|---------------|---|---|------|

| Item                     | Quantidade | Peça metálica | Peso específico | Conversão     | Resultado |
|--------------------------|------------|---------------|-----------------|---------------|-----------|
| Grelha de Ferro Fundido  | 119,90 m   | 1,00 m        | 36,00 kg/peça   | 1000          | 4,32 t    |
| Tubo PEAD 100 mm         | 57,40 m    | x             | 2,02 kg         | 1000          | 0,12 t    |
| Tubo PEAD 150 mm         | 188,70 m   | x             | 2,02 kg         | 1000          | 0,38 t    |
| Drenagem - Tubo PEAD 200 | 27,10 m    | x             | 3,08 kg         | 1000          | 0,08 t    |
|                          |            |               |                 | <b>4,90 t</b> |           |

|               |  |   |        |
|---------------|--|---|--------|
| 04.006.0008-B | CARGA MANUAL E DESCARGA MECANICA DE MATERIAL A GRANEL (AGREGADOS, PEDRA-DE-MAO, PARALELOS, TERRA E ESCOMBROS), COMPREENDENDO OS TEMPOS PARA CARGA, DESCARGA E MANOBRAS DO CAMINHAO BASCULANTE A OLEO DIESEL, COM CAPACIDADE UTIL DE 8T, EMPREGANDO 2 SERVENTES | T | 284,00 |
|---------------|--|---|--------|

| Item      | Escavação | Reaterro  | Peso específico | Resultado |
|-----------|-----------|-----------|-----------------|-----------|
| Escavação | 380,37 m³ | 213,31 m³ | 1,70 t/m³       | 284,00 t  |

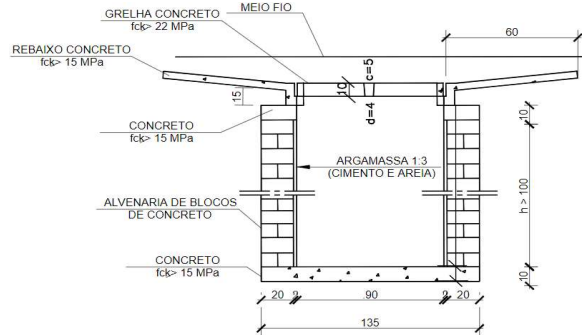
|               |  |        |        |
|---------------|--|--------|--------|
| 04.005.0127-A | TRANSPORTE DE CARGA DE QUALQUER NATUREZA, EXCLUSIVE AS DESPESAS DE CARGA E DESCARGA, TANTO DE ESPERA DO CAMINHAO COMO DO SERVENTE OU EQUIPAMENTO AUXILIAR, A VELOCIDADE MEDIA DE 10KM/H, EM CAMINHAO BASCULANTE A OLEO DIESEL, COM CAPACIDADE UTIL DE 8T | T X KM | 342,99 |
|---------------|--|--------|--------|

| Item        | Quantidade | Distância | Resultado    |
|-------------|------------|-----------|--------------|
| Pó de pedra | 0,12 t     | 2,00 km   | 0,237 t x km |



**MEMÓRIA DE CÁLCULO - COMUNIDADE DO PAPAGAIO - NITERÓI - RJ**  
Drenagem subterrânea - Tubos de PEAD

Ralo linear : 119,90 m  
Tubo PEAD PERFURADO 100 MM 57,40 m  
Tubo PEAD PERFURADO 150 MM 188,70 m  
Tubo PEAD PERFURADO 200 MM 27,10 m



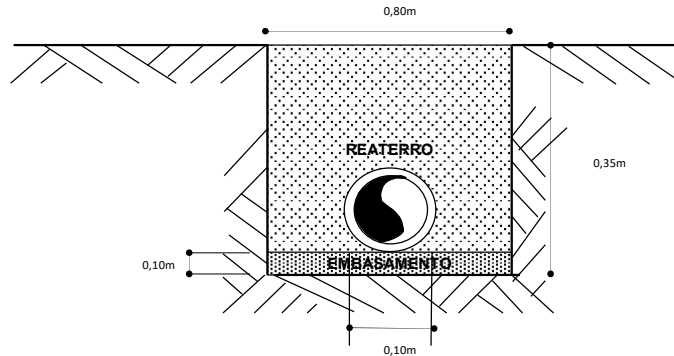
|  |                      |
|--|----------------------|
| Material de 1ª Categoria                 | 100,00%              |
| Material de 2ª Categoria                 | 0,00%                |
| Material de 3ª Categoria                 | 0,00%                |
| Escoramento de vala                      | 0,00%                |
| Reaterro total com pó de pedra (sim/não) | 70,00%               |
| Transporte Interno                       | 2,00 km              |
| Transporte Horizontal                    | 60,00 m              |
| Transporte Encosta Abaixo                | 100,00 m             |
| Transporte Encosta Acima                 | 100,00 m             |
| Transporte Bota-Fora                     | 35,00 km             |
| Dumper                                   | 2,00 km              |
| peso específico pó de pedra              | 1,80t/m <sup>3</sup> |
| peso específico material 1ª cat          | 1,80t/m <sup>3</sup> |
| peso específico material 2ª cat          | 2,10t/m <sup>3</sup> |
| peso específico material 3ª cat          | 2,40t/m <sup>3</sup> |

| CÓDIGO                                       | DESCRIÇÃO   | UNID.  | QUANT.         |
|--|---|--------|----------------|
|  | Grelha de Ferro Fundido >> 4,32 t x 2,00 km = 8,633 t x km  |        |                |
| <b>Frente de serviço &gt;&gt; Bota epera</b> |   |        |                |
|  | Escavação >> Quantidade 167,06 t x Distância 2,00 km = 334,12 t x km  |        | 342,990 t x km |
| 04.005.0163-A                                | TRANSPORTE DE CARGA DE QUALQUER NATUREZA, EXCLUSIVE AS DESPES AS DE CARGA E DESCARGA, TANTO DE ESPERA DO CAMINHAO COMO DO S ERVENTE OU EQUIPAMENTO AUXILIAR, A VELOCIDADE MEDIA DE 30KM/H, EM CAMINHAO BASCULANTE A OLEO DIESEL, COM CAPACIDADE UTIL DE 17T                                 | T X KM | 9.940,07       |
| <b>Bota espera &gt;&gt;&gt; Bota fora</b>    |   |        |                |
|  | Material para bota-fora >> Quantidade 284,00 t x Distância 35,00 km = 9.940,07 t x km   |        |                |
| TC 09.05.0700 (J)                            | Disposição final de materiais e resíduos de obras em locais de operação e disposição final apropriados, autorizados e/ou licenciados pelos órgãos de licenciamento e de controle ambiental, medida por tonelada transportada, sendo comprovada conforme legislação pertinente. (desonerado) | t      | 284,00         |
| <b>Bota espera &gt;&gt;&gt; Bota fora</b>    |   |        |                |
|  | Material para bota-fora >> Quantidade 284,00 t  |        |                |



MEMÓRIA DE CÁLCULO - COMUNIDADE DO PAPAGAIO - NITERÓI - RJ  
Redes subterrâneas de Distribuição de água e Captação de Esgoto - Tubo de PVC

Extensão Total : 500,00 m



|  |                      |
|--|----------------------|
| Material de 1ª Categoria                 | 100,00%              |
| Material de 2ª Categoria                 | 0,00%                |
| Material de 3ª Categoria                 | 0,00%                |
| Escoramento de vala                      | 0,00%                |
| Reaterro total com pó de pedra (sim/não) | 100,00%              |
| Transporte Interno                       | 2,00 km              |
| Transporte Horizontal                    | 60,00 m              |
| Transporte Encosta Abaixo                | 100,00 m             |
| Transporte Encosta Acima                 | 100,00 m             |
| Transporte Bota-Fora                     | 35,00 km             |
| Dumper                                   | 2,00 km              |
| peso específico pó de pedra              | 1,80t/m <sup>3</sup> |
| peso específico material 1ª cat          | 1,80t/m <sup>3</sup> |
| peso específico material 2ª cat          | 2,10t/m <sup>3</sup> |
| peso específico material 3ª cat          | 2,40t/m <sup>3</sup> |

| CÓDIGO        | DESCRIÇÃO   | UNID. | QUANT. |
|---------------|---|-------|--------|
| 02.030.0005-A | PLACA DE SINALIZAÇÃO PREVENTIVA PARA OBRA NA VIA PÚBLICA, DE ACORDO COM A RESOLUÇÃO DA PREFEITURA-RJ, COMPREENDENDO FORNECIMENTO E PINTURA DA PLACA E DOS SUPORTES DE MADEIRA, FORNECIMENTO E COLOCAÇÃO | UN    | 8,00   |

|             |    |             |         |   |           |        |   |          |          |   |                |     |   |         |
|-------------|----|-------------|---------|---|-----------|--------|---|----------|----------|---|----------------|-----|---|---------|
| Tubo de PVC | >> | Comprimento | 500,00m | / | Distância | 50,00m | = | Unidades | 10,00 un | x | Aproveitamento | 80% | = | 8,00 un |
|-------------|----|-------------|---------|---|-----------|--------|---|----------|----------|---|----------------|-----|---|---------|

|               |  |    |      |
|---------------|--|----|------|
| 05.005.0012-B | PLATAFORMA OU PASSARELA DE MADEIRA DE 1ª, CONSIDERANDO-SE APROVEITAMENTO DA MADEIRA 20 VEZES, EXCLUSIVE ANDAIME OU OUTRO SUPORTE E MOVIMENTAÇÃO (VER ITEM 05.008.0008) | M2 | 6,75 |
|---------------|--|----|------|

|             |    |                |         |   |                     |         |   |          |         |   |         |       |   |             |       |
|-------------|----|----------------|---------|---|---------------------|---------|---|----------|---------|---|---------|-------|---|-------------|-------|
| Tubo de PVC | >> | Comprimento    | 500,00m | / | Distância           | 150,00m | = | Unidades | 3,00 un | x | Largura | 1,50m | x | Comprimento | 3,00m |
|             | x  | Aproveitamento | 50%     | = | 6,75 m <sup>2</sup> |         |   |          |         |   |         |       |   |             |       |

|               |  |    |       |
|---------------|--|----|-------|
| 05.013.0002-A | CHAPA DE AÇO CARBONO COMUM DE 3/8", PARA PASSAGEM DE VEÍCULOS, SOBRE VALAS EM TRAVESSIAS, COMPREENDENDO COLOCAÇÃO, USO E RETIRADA, MEDIDA PELA ÁREA DE CHAPA, EM CADA APLICAÇÃO, INCLUSIVE MOBILIZAÇÃO, TRANSPORTE, CARGA E DESCARGA | M2 | 20,00 |
|---------------|--|----|-------|

|             |    |            |          |   |             |       |   |         |       |   |                      |
|-------------|----|------------|----------|---|-------------|-------|---|---------|-------|---|----------------------|
| Tubo de PVC | >> | Quantidade | 10,00 un | x | Comprimento | 2,00m | x | Largura | 1,00m | = | 20,00 m <sup>3</sup> |
|-------------|----|------------|----------|---|-------------|-------|---|---------|-------|---|----------------------|

|               |  |    |        |
|---------------|--|----|--------|
| 03.001.0100-A | ESCAVAÇÃO MANUAL DE VALA/CAVA EM MATERIAL DE 1ª CATEGORIA ATÉ 1,50M DE PROFUNDIDADE, EM BECOS DE ATÉ 2,00M DE LARGURA COM IMPOSSIBILIDADE DE ENTRADA DE CAMINHÃO OU EQUIPAMENTO MOTORIZADO PARA RETIRADA DO MATERIAL, EM FAVELAS, EXCLUSIVE ESCORAMENTO E ES | M3 | 140,00 |
|---------------|--|----|--------|

|             |    |             |         |   |         |       |   |              |       |   |                       |
|-------------|----|-------------|---------|---|---------|-------|---|--------------|-------|---|-----------------------|
| Tubo de PVC | >> | Comprimento | 500,00m | x | Largura | 0,80m | = | Profundidade | 0,35m | = | 140,00 m <sup>3</sup> |
|-------------|----|-------------|---------|---|---------|-------|---|--------------|-------|---|-----------------------|

|               |   |    |       |
|---------------|---|----|-------|
| 06.088.0010-A | EMBASAMENTO DE TUBULAÇÃO, FEITO COM PÓ-DE-PEDRA | M3 | 40,00 |
|---------------|---|----|-------|

|             |    |             |          |   |         |        |   |        |        |   |                      |
|-------------|----|-------------|----------|---|---------|--------|---|--------|--------|---|----------------------|
| Tubo de PVC | >> | Comprimento | 500,00 m | x | Largura | 0,80 m | x | Altura | 0,10 m | = | 40,00 m <sup>3</sup> |
|-------------|----|-------------|----------|---|---------|--------|---|--------|--------|---|----------------------|

|                   |  |   |        |
|-------------------|--|---|--------|
| IT 04.10.0156 (A) | Tubo de PVC rígido, soldável, para água fria, com diâmetro de 32mm (1"), inclusive conexões e emendas, exclusive abertura e fechamento de rasgo. Fornecimento e instalação. (desonerado) | m | 250,00 |
|-------------------|--|---|--------|

|                   |    |             |          |
|-------------------|----|-------------|----------|
| Tubo de PVC 32 mm | >> | Comprimento | 250,00 m |
|-------------------|----|-------------|----------|

|                   |  |   |        |
|-------------------|--|---|--------|
| IT 14.05.0109 (A) | Tubo de PVC rígido de 100mm, soldável, para esgoto e águas pluviais, inclusive conexões e emendas, exclusive abertura e fechamento de rasgo. Fornecimento e instalação. (desonerado) | m | 250,00 |
|-------------------|--|---|--------|

|                    |    |             |          |
|--------------------|----|-------------|----------|
| Tubo de PVC 100 mm | >> | Comprimento | 250,00 m |
|--------------------|----|-------------|----------|

|               |  |    |       |
|---------------|--|----|-------|
| 03.015.0012-A | REATERRO DE VALA/CAVA COM PÓ-DE-PEDRA, INCLUSIVE FORNECIMENTO DO MATERIAL E COMPACTAÇÃO MANUAL, EM BECOS DE ATÉ 2,50M DE LARGURA, EM FAVELAS | M3 | 96,07 |
|---------------|--|----|-------|

|             |    |           |                       |   |             |         |   |              |                     |   |             |                      |   |                      |
|-------------|----|-----------|-----------------------|---|-------------|---------|---|--------------|---------------------|---|-------------|----------------------|---|----------------------|
| Tubo de PVC | >> | Escavação | 140,00 m <sup>3</sup> | - | Comprimento | 500,00m | x | Área do tubo | 0,01 m <sup>2</sup> | - | Embasamento | 40,00 m <sup>3</sup> | = | 96,07 m <sup>3</sup> |
|-------------|----|-----------|-----------------------|---|-------------|---------|---|--------------|---------------------|---|-------------|----------------------|---|----------------------|

|               |  |   |       |
|---------------|--|---|-------|
| 04.006.0008-B | CARGA MANUAL E DESCARGA MECÂNICA DE MATERIAL A GRANEL (AGREGADOS, PEDRA-DE-MAO, PARALELOS, TERRA E ESCOMBROS), COMPREENDENDO OS TEMPOS PARA CARGA, DESCARGA E MANOBRAS DO CAMINHÃO BASCULANTE A OLEO DIESEL, COM CAPACIDADE ÚTIL DE 8T, EMPREGANDO 2 SERVENTES | T | 74,68 |
|---------------|--|---|-------|

|           |    |           |                       |   |          |                      |   |                 |                       |   |         |
|-----------|----|-----------|-----------------------|---|----------|----------------------|---|-----------------|-----------------------|---|---------|
| Escavação | >> | Escavação | 140,00 m <sup>3</sup> | - | Reaterro | 96,07 m <sup>3</sup> | x | Peso específico | 1,70 t/m <sup>3</sup> | = | 74,68 t |
|-----------|----|-----------|-----------------------|---|----------|----------------------|---|-----------------|-----------------------|---|---------|

|               |  |   |      |
|---------------|--|---|------|
| 04.006.0013-B | CARGA E DESCARGA MANUAL DE PEÇAS DE PESO REDUZIDO: TIJOLOS, TELHAS, CIMENTO E AGREGADOS EM SACOS, EM CAMINHÃO DE CARROCERIA FIXA A OLEO DIESEL, COM CAPACIDADE ÚTIL DE 7,5T, INCLUSIVE O TEMPO DE CARGA, DESCARGA E MANOBRAS | T | 0,35 |
|---------------|--|---|------|

|             |    |            |                     |   |           |         |   |                 |                       |   |        |
|-------------|----|------------|---------------------|---|-----------|---------|---|-----------------|-----------------------|---|--------|
| Plataforma  | >> | Quantidade | 6,75 m <sup>2</sup> | x | Espessura | 0,025 m | x | Peso específico | 0,75 t/m <sup>3</sup> | = | 0,13 t |
| Tubo de PVC | >> | Quantidade | 250,00 m            | / |           |         |   |                 | 0,90 kg/m             | = | 0,23 t |
|             |    |            |                     |   |           |         |   |                 |                       | = | 0,35 t |

|               |   |   |      |
|---------------|---|---|------|
| 04.010.0045-A | CARGA E DESCARGA MECÂNICA DE AGREGADOS, TERRA, ESCOMBROS, MATERIAL A GRANEL, UTILIZANDO CAMINHÃO BASCULANTE A OLEO DIESEL, COM CAPACIDADE ÚTIL DE 8T, CONSIDERANDO O TEMPO PARA CARGA, DESCARGA E MANOBRAS, EXCLUSIVE DESPESAS COM A PARCERELADEIRA EMPREGADA | T | 1,49 |
|---------------|---|---|------|

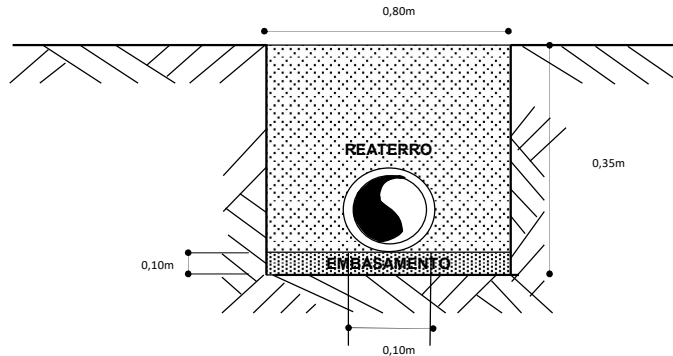
|                      |    |            |                      |   |           |         |   |                 |                       |   |        |
|----------------------|----|------------|----------------------|---|-----------|---------|---|-----------------|-----------------------|---|--------|
| Chapa de aço carbono | >> | Quantidade | 20,00 m <sup>2</sup> | x | Espessura | 0,010 m | x | Peso específico | 7,80 t/m <sup>3</sup> | = | 1,49 t |
|----------------------|----|------------|----------------------|---|-----------|---------|---|-----------------|-----------------------|---|--------|



MEMÓRIA DE CÁLCULO - COMUNIDADE DO PAPAGAIO - NITERÓI - RJ

Redes subterrâneas de Distribuição de água e Captação de Esgoto - Tubo de PVC

Extensão Total : 500,00 m



|  |                      |
|--|----------------------|
| Material de 1ª Categoria                 | 100,00%              |
| Material de 2ª Categoria                 | 0,00%                |
| Material de 3ª Categoria                 | 0,00%                |
| Escoramento de vala                      | 0,00%                |
| Reaterro total com pó de pedra (sim/não) | 100,00%              |
| Transporte Interno                       | 2,00 km              |
| Transporte Horizontal                    | 60,00 m              |
| Transporte Encosta Abaixo                | 100,00 m             |
| Transporte Encosta Acima                 | 100,00 m             |
| Transporte Bota-Fora                     | 35,00 km             |
| Dumper                                   | 2,00 km              |
| peso específico pó de pedra              | 1,80t/m <sup>3</sup> |
| peso específico material 1ª cat          | 1,80t/m <sup>3</sup> |
| peso específico material 2ª cat          | 2,10t/m <sup>3</sup> |
| peso específico material 3ª cat          | 2,40t/m <sup>3</sup> |

| CÓDIGO        | DESCRIÇÃO  | UNID.  | QUANT. |
|---------------|--|--------|--------|
| 04.005.0127-A | TRANSPORTE DE CARGA DE QUALQUER NATUREZA, EXCLUSIVE AS DESPESAS DE CARGA E DESCARGA, TANTO DE ESPERA DO CAMINHÃO COMO DO SERVENTE OU EQUIPAMENTO AUXILIAR, A VELOCIDADE MÉDIA DE 10KM/H, EM CAMINHÃO BASCULANTE A OLEO DIESEL, COM CAPACIDADE UTIL DE 8T | T X KM | 152,81 |

| Canteiro >> Frente de serviço                 | Quantidade        | Conversão | Distância |   |                                       |
|---|-------------------|-----------|-----------|---|---------------------------------------|
| Tubo de PVC >>                                | 0,23 t            | x         | 2,00 km   | = | 0,45 t x km                           |
| Plataforma >>                                 | 20,00 kg /        | 1000 x    | 2,00 km   | = | 0,04 t x km                           |
| Chapa de aço carbono >>                       | 1,49              | x         | 2,00 km   | = | 2,97 t x km                           |
| <b>Frente de serviço &gt;&gt; Bota espera</b> | <b>Quantidade</b> |           |           |   |                                       |
| Escavação - Tubo de PVC >>                    | 74,68 t           | x         | 2,00 km   | = | <u>149,35 t x km</u><br>152,81 t x km |

|               |   |        |          |
|---------------|---|--------|----------|
| 04.005.0163-A | TRANSPORTE DE CARGA DE QUALQUER NATUREZA, EXCLUSIVE AS DESPESAS DE CARGA E DESCARGA, TANTO DE ESPERA DO CAMINHÃO COMO DO SERVENTE OU EQUIPAMENTO AUXILIAR, A VELOCIDADE MÉDIA DE 30KM/H, EM CAMINHÃO BASCULANTE A OLEO DIESEL, COM CAPACIDADE UTIL DE 17T | T X KM | 2.613,65 |
|---------------|---|--------|----------|

| Bota espera >>> Bota fora  | Quantidade | Distância |          |                   |
|----------------------------|------------|-----------|----------|-------------------|
| Material para bota-fora >> | 74,68 t    | x         | 35,00 km | = 2.613,65 t x km |

|                   |   |   |       |
|-------------------|---|---|-------|
| TC 09.05.0700 (/) | Disposição final de materiais e resíduos de obras em locais de operação e disposição final apropriados, autorizados e/ou licenciados pelos órgãos de licenciamento e de controle ambiental, medida por tonelada transportada, sendo comprovada conforme legislação pertinente. (desonerado) | t | 74,68 |
|-------------------|---|---|-------|

| Bota espera >>> Bota fora  | Quantidade |
|----------------------------|------------|
| Material para bota-fora >> | 74,68 t    |

|               |  |    |        |
|---------------|--|----|--------|
| 08.038.0001-A | RECOMPOSIÇÃO DE PAVIMENTAÇÃO DE RUA, DEVIDO A ABERTURA DE VALA PARA ASSENTAMENTO DE TUBULAÇÃO, INCLUSIVE REMOÇÃO DE ATÉ 20,00M DO REATERRO SOLTO, CONCRETAGEM FCK=10MPA COM 20CM DE ESP. ESSURA, CARGA, TRANSPORTE E DESCARGA DO MATERIAL EXCEDENTE ATÉ A DIST | M2 | 450,00 |
|---------------|--|----|--------|

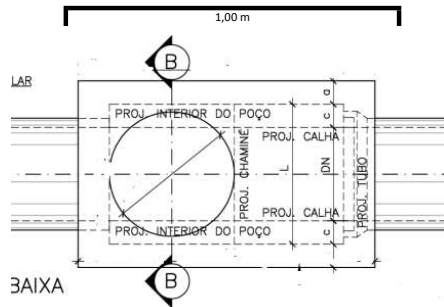
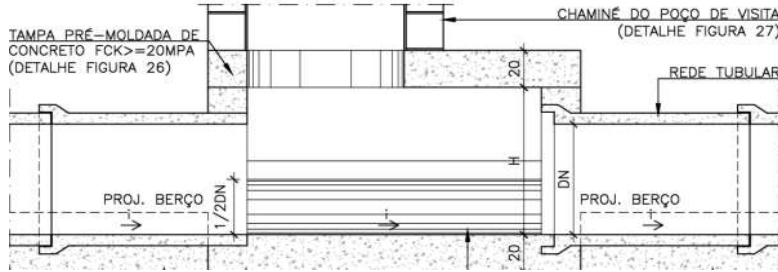
| Tubo de PVC >> | Comprimento | Largura |       |                         |
|----------------|-------------|---------|-------|-------------------------|
| >>             | 500,00m     | x       | 0,90m | = 450,00 m <sup>2</sup> |



MEMÓRIA DE CÁLCULO - COMUNIDADE DO PAPAGAIO - NITERÓI - RJ

DRENAGEM - POÇOS DE VISITA

Quantidade: 7,00 un



|  |                       |
|--|-----------------------|
| Escav. Mat. 1ª Cat.                      | 100,00%               |
| Escav. Mat. 2ª Cat.                      | 0,00%                 |
| Escav. Mat. 3ª Cat.                      | 0,00%                 |
| Escoramento de vala                      | 0%                    |
| Reaterro total com pó de pedra (sim/não) | 100                   |
| Transporte Interno                       | 5,00 km               |
| Transporte Horizontal                    | 60,00 m               |
| Transporte Encosta Abaixo                | 130,00 m              |
| Transporte Encosta Acima                 | 130,00 m              |
| Transporte Bota-Fora                     | 35,00 km              |
| peso específico pó de pedra              | 1,80 t/m <sup>3</sup> |
| peso específico mat. Escavado            | 1,80 t/m <sup>3</sup> |
| peso específico concreto simples         | 2,40 t/m <sup>3</sup> |
| peso específico material de 1ª cat       | 1,80 t/m <sup>3</sup> |
| peso específico material de 2 cat        | 2,10 t/m <sup>3</sup> |
| peso específico material de 3ª cat       | 2,40 t/m <sup>3</sup> |

| CÓDIGO        | DESCRIÇÃO   | UNID. | QUANT. |
|---------------|---|-------|--------|
| 02.030.0005-A | PLACA DE SINALIZAÇÃO PREVENTIVA PARA OBRA NA VIA PÚBLICA, DE ACORDO COM A RESOLUÇÃO DA PREFEITURA-RJ, COMPREENDENDO FORNECIMENTO E PINTURA DA PLACA E DOS SUPORTES DE MADEIRA, FORNECIMENTO E COLOCAÇÃO | UN    | 12,00  |

|          |    |            |       |   |       |       |   |          |          |   |                |     |   |          |
|----------|----|------------|-------|---|-------|-------|---|----------|----------|---|----------------|-----|---|----------|
| Drenagem | >> | Quantidade | 7,00m | x | Lados | 2,00m | = | Unidades | 14,00 un | x | Aproveitamento | 80% | = | 12,00 un |
|----------|----|------------|-------|---|-------|-------|---|----------|----------|---|----------------|-----|---|----------|

|               |  |    |       |
|---------------|--|----|-------|
| 05.013.0002-A | CHAPA DE AÇO CARBONO COMUM DE 3/8", PARA PASSAGEM DE VEÍCULOS, SOBRE VALAS EM TRAVESSIAS, COMPREENDENDO COLOCAÇÃO, USO E RETIRADA, MEDIDA PELA ÁREA DE CHAPA, EM CADA APLICAÇÃO, INCLUSIVE MOBILIZAÇÃO, TRANSPORTE, CARGA E DESCARGA | M2 | 20,00 |
|---------------|--|----|-------|

|          |    |            |          |   |             |       |   |         |       |   |                      |
|----------|----|------------|----------|---|-------------|-------|---|---------|-------|---|----------------------|
| Drenagem | >> | Quantidade | 10,00 un | x | Comprimento | 2,00m | x | Largura | 1,00m | = | 20,00 m <sup>2</sup> |
|----------|----|------------|----------|---|-------------|-------|---|---------|-------|---|----------------------|

|               |  |    |       |
|---------------|--|----|-------|
| 03.001.0100-A | ESCAVAÇÃO MANUAL DE VALA/CAVA EM MATERIAL DE 1ª CATEGORIA ATÉ 1,50M DE PROFUNDIDADE, EM BECOS DE ATÉ 2,00M DE LARGURA COM IMPOSSIBILIDADE DE ENTRADA DE CAMINHÃO OU EQUIPAMENTO MOTORIZADO PARA RETIRADA DO MATERIAL, EM FAVELAS, EXCLUSIVE ESCORAMENTO E ES | M3 | 42,00 |
|---------------|--|----|-------|

|          |    |            |         |   |        |        |   |        |        |   |        |        |   |                      |
|----------|----|------------|---------|---|--------|--------|---|--------|--------|---|--------|--------|---|----------------------|
| Drenagem | >> | Quantidade | 7,00 un | x | Lado A | 2,00 m | x | Lado B | 2,00 m | x | Altura | 1,50 m | = | 42,00 m <sup>3</sup> |
|----------|----|------------|---------|---|--------|--------|---|--------|--------|---|--------|--------|---|----------------------|

|               |   |    |       |
|---------------|---|----|-------|
| 05.098.0002-A | ESCORAMENTO DE VALA/CAVA ATÉ 4,00M DE PROFUNDIDADE, COM PRANCHOES EM PEÇAS DE MADEIRA DE 3" DE 3"X9", CRAVACÃO E RETIRADA DOS PRANCHOES COM EQUIPAMENTOS. A MEDIDA DO SERVIÇO É FEITA PELA ÁREA EFETIVAMENTE EM CONTATO COM OS PRANCHOES. CONSIDERANDO A MA | M2 | 84,00 |
|---------------|---|----|-------|

|          |    |            |         |   |        |        |   |        |        |   |       |   |   |                      |
|----------|----|------------|---------|---|--------|--------|---|--------|--------|---|-------|---|---|----------------------|
| Drenagem | >> | Quantidade | 7,00 un | x | Lado A | 2,00 m | x | Altura | 1,50 m | x | Lados | 4 | = | 84,00 m <sup>2</sup> |
|----------|----|------------|---------|---|--------|--------|---|--------|--------|---|-------|---|---|----------------------|

|               |   |    |      |
|---------------|---|----|------|
| 06.012.0015-A | POÇO DE VISITA DE CONCRETO ARMADO DE 1,00X1,00X1,40M, PARA COLETORES DE ÁGUAS PLUVIAIS DE 0,40 A 0,50M DE DIÂMETRO COM PAREDES DE 0,15M DE ESPESURA E BASE EM CONCRETO DOSADO PARA FCK=10MPA E REVESTIDA COM ARGAMASSA DE CIMENTO E AREIA, TRACO 1:4 EM V | UN | 7,00 |
|---------------|---|----|------|

|          |    |            |         |
|----------|----|------------|---------|
| Drenagem | >> | Quantidade | 7,00 un |
|----------|----|------------|---------|

|               |  |    |      |
|---------------|--|----|------|
| 06.016.0007-A | TAMPÃO COMPLETO DE FERRO FUNDIDO DUCTIL (NODULAR) ARTICULADO, CIRCULAR, DN 600MM, COM TAMPA PARA ACESSO DE MANUTENÇÃO E SOBRETAMPA PARA MANOBRA, CLASSE D400, CONFORME ABNT NBR 10160, ASSENTADO COM ARGAMASSA DE CIMENTO E AREIA, NO TRACO 1:4 EM VOLUME. FOR | UN | 7,00 |
|---------------|--|----|------|

|          |    |            |         |
|----------|----|------------|---------|
| Drenagem | >> | Quantidade | 7,00 un |
|----------|----|------------|---------|

|               |  |    |       |
|---------------|--|----|-------|
| 03.015.0010-A | REATERRO DE VALA/CAVA COM PÓ DE PEDRA, INCLUSIVE FORNECIMENTO DO MATERIAL E COMPACTAÇÃO MANUAL | M3 | 31,50 |
|---------------|--|----|-------|

|                    |    |            |         |   |        |        |   |        |        |   |        |        |   |                      |
|--------------------|----|------------|---------|---|--------|--------|---|--------|--------|---|--------|--------|---|----------------------|
| Volume escavação   | >> | Quantidade | 7,00 un | x | Lado A | 2,00 m | x | Lado B | 2,00 m | x | Altura | 1,50 m | = | 42,00 m <sup>3</sup> |
| Volume caixa       | >> | Quantidade | 7,00 un | x | Lado A | 1,00 m | x | Lado B | 1,00 m | x | Altura | 1,40 m | = | 9,80 m <sup>3</sup>  |
| Volume conc. magro | >> | Quantidade | 7,00 un | x | Lado A | 1,00 m | x | Lado B | 1,00 m | x | Altura | 0,10 m | = | 0,70 m <sup>3</sup>  |
|                    |    |            |         |   |        |        |   |        |        |   |        |        | = | 31,50 m <sup>3</sup> |

|               |   |   |        |
|---------------|---|---|--------|
| 04.010.0045-A | CARGA E DESCARGA MECÂNICA DE AGREGADOS, TERRA, ESCOMBROS, MATERIAL A GRANEL, UTILIZANDO CAMINHÃO BASCULANTE A ÓLEO DIESEL, COM CAPACIDADE ÚTIL DE 8T, CONSIDERANDO O TEMPO PARA CARGA, DESCARGA E MANOBRA, EXCLUSIVE DESPESAS COM A PARCELA DE CARRAGEIRA EMPREGADA | T | 128,10 |
|---------------|---|---|--------|

|                                  |    |            |                      |   |                 |                       |   |          |
|----------------------------------|----|------------|----------------------|---|-----------------|-----------------------|---|----------|
| Frete de serviço >>> Bota espera | >> | Quantidade | 42,00 m <sup>3</sup> | x | Peso específico | 1,70 t/m <sup>3</sup> | = | 71,40 t  |
| Bota espera >>> Frete de Serviço | >> | Quantidade | 31,50                | x | Peso específico | 1,80 t/m <sup>3</sup> | = | 56,70 t  |
|                                  |    |            |                      |   |                 |                       |   | 128,10 t |

|               |   |   |       |
|---------------|---|---|-------|
| 04.006.0013-B | CARGA E DESCARGA MANUAL DE PEÇAS DE PESO REDUZIDO: TIJOLOS, TELHAS, CIMENTO E AGREGADOS EM SACOS, EM CAMINHÃO DE CARROCERIA FIXA A ÓLEO DIESEL, COM CAPACIDADE ÚTIL DE 7,5T, INCLUSIVE O TEMPO DE CARGA, DESCARGA E MANOBRA | T | 10,90 |
|---------------|---|---|-------|

|                               |    |            |                      |   |                       |   |                       |   |                       |   |        |
|-------------------------------|----|------------|----------------------|---|-----------------------|---|-----------------------|---|-----------------------|---|--------|
| Canteiro >>> Frete de serviço | >> | Quantidade | 7,00 un              | x | 36,00 blocos          | x | 0,02 m <sup>3</sup>   | x | 2,00 t/m <sup>3</sup> | = | 8,06 t |
| Blocos                        | >> | Quantidade | 7,00 un              | x | 0,18 t/m <sup>3</sup> | = | 1,26 t                |   |                       |   |        |
| Tampão                        | >> | Quantidade | 84,00 m <sup>2</sup> | x | 0,03 m                | x | 0,75 t/m <sup>3</sup> | = | 1,58 t                |   |        |

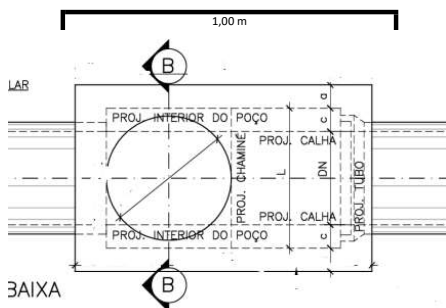
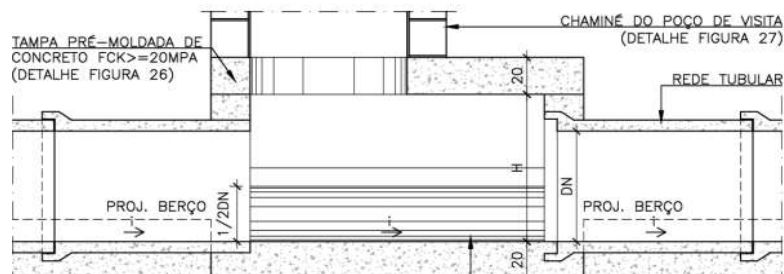




MEMÓRIA DE CÁLCULO - COMUNIDADE DO PAPAGAIO - NITERÓI - RJ

DRENAGEM - POÇOS DE VISITA

Quantidade: 7,00 un



|  |                       |
|--|-----------------------|
| Escav. Mat. 1ª Cat.                      | 100,00%               |
| Escav. Mat. 2ª Cat.                      | 0,00%                 |
| Escav. Mat. 3ª Cat.                      | 0,00%                 |
| Escoramento de vala                      | 0%                    |
| Reaterro total com pó de pedra (sim/não) | 100                   |
| Transporte Interno                       | 5,00 km               |
| Transporte Horizontal                    | 60,00 m               |
| Transporte Encosta Abaixo                | 130,00 m              |
| Transporte Encosta Acima                 | 130,00 m              |
| Transporte Bota-Fora                     | 35,00 km              |
| peso específico pó de pedra              | 1,80 t/m <sup>3</sup> |
| peso específico mat. Escavado            | 1,80 t/m <sup>3</sup> |
| peso específico concreto simples         | 2,40 t/m <sup>3</sup> |
| peso específico material de 1ª cat       | 1,80 t/m <sup>3</sup> |
| peso específico material de 2 cat        | 2,10 t/m <sup>3</sup> |
| peso específico material de 3ª cat       | 2,40 t/m <sup>3</sup> |

| CÓDIGO | DESCRIÇÃO | UNID. | QUANT. |
|--------|-----------|-------|--------|
|--------|-----------|-------|--------|

10,90 t

|               |   |   |       |
|---------------|---|---|-------|
| 04.011.0052-B | CARGA E DESCARGA MECANICA, COM PA-CARREGADEIRA, COM 1,30M <sup>3</sup> DE CAPACIDADE, UTILIZANDO CAMINHÃO BASCULANTE A OLEO DIESEL, COM CAPACIDADE UTIL DE 8T, CONSIDERADOS PARA O CAMINHÃO OS TEMPOS DE ESPERA, MANOBRA, CARGA E DESCARGA E PARA A CARREGADEIRA OS TEMPOS DE | T | 37,80 |
|---------------|---|---|-------|

|  |                     |                        |                        |   |         |
|--|---------------------|------------------------|------------------------|---|---------|
| <b>Frete de serviço &gt;&gt;&gt; Bota espera</b> | <b>Volume caixa</b> | <b>Volume concreto</b> | <b>Peso específico</b> | = | 18,90 t |
| Escavação >>>                                    | 9,80 m <sup>3</sup> | 0,70 m <sup>3</sup>    | 1,80 t/m <sup>3</sup>  |   |         |
| <b>Bota espera &gt;&gt;&gt; Bota fora</b>        |                     |                        |                        | = | 18,90 t |
| Material para bota-fora >>>                      |                     |                        |                        |   | 37,80 t |

|               |  |        |        |
|---------------|--|--------|--------|
| 04.005.0127-A | TRANSPORTE DE CARGA DE QUALQUER NATUREZA, EXCLUSIVE AS DESPES AS DE CARGA E DESCARGA, TANTO DE ESPERA DO CAMINHÃO COMO DO S ERVENTE OU EQUIPAMENTO AUXILIAR, A VELOCIDADE MEDIA DE 10KM/H, EM CAMINHÃO BASCULANTE A OLEO DIESEL, COM CAPACIDADE UTIL DE 8T | T X KM | 679,88 |
|---------------|--|--------|--------|

|  |                        |                                    |                                   |                  |
|--|------------------------|------------------------------------|-----------------------------------|------------------|
| <b>Frete de serviço &gt;&gt;&gt; Bota espera</b> | <b>Volume</b>          | <b>Distância</b>                   | =                                 | 357,000 t x km   |
| Escavação >>>                                    | 71,40 m <sup>3</sup>   | 5,00 km                            |                                   |                  |
| <b>Canteiro &gt;&gt;&gt; Frete de serviço</b>    | <b>Peso específico</b> |                                    | =                                 |                  |
| Reaterro >>>                                     | 31,50 m <sup>3</sup>   | 1,80 t/m <sup>3</sup>              | x 5,00 km                         | = 283,500 t x km |
| Blocos >>>                                       | 7,00 un                | 36,00 blocos x 0,01 m <sup>3</sup> | x 2,00 t/m <sup>3</sup> x 5,00 km | = 25,200 t x km  |
| Tampão >>>                                       | 7,00 un                | 0,18 t/m <sup>3</sup>              | x 5,00 km                         | = 6,300 t x km   |
| Escoramento de vala >>>                          | 84,00 m <sup>2</sup>   | 0,03 m x 0,75 t/m <sup>3</sup>     | x 5,00 km                         | = 7,875 t x km   |
|  |                        |                                    |                                   | 679,875 t x km   |

|               |   |        |        |
|---------------|---|--------|--------|
| 04.005.0163-A | TRANSPORTE DE CARGA DE QUALQUER NATUREZA, EXCLUSIVE AS DESPES AS DE CARGA E DESCARGA, TANTO DE ESPERA DO CAMINHÃO COMO DO S ERVENTE OU EQUIPAMENTO AUXILIAR, A VELOCIDADE MEDIA DE 30KM/H, EM CAMINHÃO BASCULANTE A OLEO DIESEL, COM CAPACIDADE UTIL DE 17T | T X KM | 661,50 |
|---------------|---|--------|--------|

|   |                   |                  |   |                |
|---|-------------------|------------------|---|----------------|
| <b>Bota espera &gt;&gt;&gt; Bota fora</b> | <b>Quantidade</b> | <b>Distância</b> | = | 661,500 t x km |
| Material para bota-fora >>>               | 18,90 t           | 35,00 km         |   |                |

|                   |   |   |       |
|-------------------|---|---|-------|
| TC 09.05.0700 (J) | Disposição final de materiais e resíduos de obras em locais de operação e disposição final apropriados, autorizados e/ou licenciados pelos órgãos de licenciamento e de controle ambiental, medida por tonelada transportada, sendo comprovada conforme legislação pertinente. (desonerado) | t | 18,90 |
|-------------------|---|---|-------|

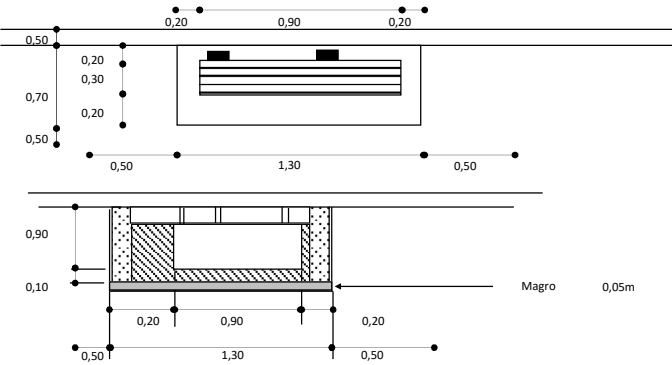
|   |                   |  |
|---|-------------------|--|
| <b>Bota espera &gt;&gt;&gt; Bota fora</b> | <b>Quantidade</b> |  |
| Material para bota-fora >>>               | 18,90 t           |  |



MEMÓRIA DE CÁLCULO - COMUNIDADE DO PAPAGAIO - NITERÓI - RJ

DRENAGEM - BOCA DE LOBO

Quantidade: 10,00 un



|  |           |
|--|-----------|
| Escav. Mat. 1ª Cat.                      | 100,00%   |
| Escav. Mat. 2ª Cat.                      | 0,00%     |
| Escav. Mat. 3ª Cat.                      | 0,00%     |
| Escoramento de vala                      | 0%        |
| Reaterro total com pó de pedra (sim/não) | 100       |
| Transporte Interno                       | 2,00 km   |
| Transporte Horizontal                    | 60,00 m   |
| Transporte Encosta Abaixo                | 130,00 m  |
| Transporte Encosta Acima                 | 130,00 m  |
| Transporte Bota-Fora                     | 35,00 km  |
| peso específico pó de pedra              | 1,80 t/m³ |
| peso específico mat. Escavado            | 1,80 t/m³ |
| peso específico concreto magro           | 2,40 t/m³ |
| peso específico material de 1ª cat       | 1,80 t/m³ |
| peso específico material de 2ª cat       | 2,10 t/m³ |
| peso específico material de 3ª cat       | 2,40 t/m³ |

| CÓDIGO        | DESCRIÇÃO  | UNID. | QUANT. |
|---------------|--|-------|--------|
| 03.001.0100-A | ESCAVAÇÃO MANUAL DE VALA/CAVA EM MATERIAL DE 1ª CATEGORIA ATÉ 1,50M DE PROFUNDIDADE, EM BECOS DE ATÉ 2,00M DE LARGURA COM IMPOSSIBILIDADE DE ENTRADA DE CAMINHÃO OU EQUIPAMENTO MOTORIZADO PARA RETIRADA DO MATERIAL, EM FAVELAS, EXCLUSIVE ESCORAMENTO E ES | M3    | 41,05  |

|             |                   |   |               |   |               |   |               |  |   |          |
|-------------|-------------------|---|---------------|---|---------------|---|---------------|--|---|----------|
|             | <b>Quantidade</b> |   | <b>Lado A</b> |   | <b>Lado B</b> |   | <b>Altura</b> |  | = |          |
| Drenagem >> | 10,00 un          | x | 2,30 m        | x | 1,70 m        | x | 1,05 m        |  | = | 41,05 m³ |

|               |   |    |       |
|---------------|---|----|-------|
| 06.014.0103-A | CAIXA DE RALO EM ALVENARIA TIJOLO MACIÇO (7X10X20)CM, PAREDES DE UMA VEZ (0,20M), DE (0,30X0,90X0,90)M, P/AGUAS PLUVIAIS, UTILIZANDO ARGAMASSA CIMENTO E AREIA, TRACO 1:4 EM VOLUME, SENDO PAREDES REVESTIDAS INTERNAMENTE C/ MESMA ARGAMASSA, C/BASE DE CONCRETO | UN | 10,00 |
|---------------|---|----|-------|

|             |                   |  |  |
|-------------|-------------------|--|--|
| Drenagem >> | <b>Quantidade</b> |  |  |
|             | 10,00 un          |  |  |

|               |   |    |       |
|---------------|---|----|-------|
| 06.016.0011-A | GRELHA COM CAIXILHO, (RALO PARA SARJETA) DE FERRO FUNDIDO NODULAR, ARTICULADA, DIMENSÕES APROXIMADAS DE (30X90)CM, CLASSE B-125, CONFORME ABNT NBR 10160, ASSENTADA COM ARGAMASSA DE CIMENTO E AREIA, NO TRACO 1:4 EM VOLUME. FORNECIMENTO E ASSENTAMENTO | UN | 10,00 |
|---------------|---|----|-------|

|             |                   |  |  |
|-------------|-------------------|--|--|
| Drenagem >> | <b>Quantidade</b> |  |  |
|             | 10,00 un          |  |  |

|               |  |    |       |
|---------------|--|----|-------|
| 03.015.0012-A | REATERRO DE VALA/CAVA COM PÓ-DE-PEDRA, INCLUSIVE FORNECIMENTO DO MATERIAL E COMPACTAÇÃO MANUAL, EM BECOS DE ATÉ 2,50M DE LARGURA, EM FAVELAS | M3 | 31,50 |
|---------------|--|----|-------|

|                          |                   |   |               |   |               |   |               |  |   |                 |
|--------------------------|-------------------|---|---------------|---|---------------|---|---------------|--|---|-----------------|
|                          | <b>Quantidade</b> |   | <b>Lado A</b> |   | <b>Lado B</b> |   | <b>Altura</b> |  | = |                 |
| Volume escavação >>      | 10,00 un          | x | 2,30 m        | x | 1,70 m        | x | 1,05 m        |  | = | 41,06 m³        |
| Volume caixa >>          | 10,00 un          | x | 1,30 m        | x | 0,70 m        | x | 1,00 m        |  | = | 9,10 m³         |
| Volume concreto magro >> | 10,00 un          | x | 1,30 m        | x | 0,70 m        | x | 0,05 m        |  | = | 0,46 m³         |
|                          |                   |   |               |   |               |   |               |  |   | <u>31,50 m³</u> |

|               |  |   |       |
|---------------|--|---|-------|
| 04.006.0008-B | CARGA MANUAL E DESCARGA MECÂNICA DE MATERIAL AGRANEL (AGREGADO, PEDRA-DE-MAO, PARALELOS, TERRA E ESCOMBROS), COMPREENDENDO OS TEMPOS PARA CARGA, DESCARGA E MANOBRAS DO CAMINHÃO BASCULANTE A OLEO DIESEL, COM CAPACIDADE UTIL DE 8T, EMPREGANDO 2 SERVENTES | T | 56,70 |
|---------------|--|---|-------|

|  |                   |   |                        |  |   |                |
|--|-------------------|---|------------------------|--|---|----------------|
| <b>Canteiro &gt;&gt;&gt; Frente de serviço</b> | <b>Quantidade</b> |   | <b>Peso específico</b> |  | = |                |
| Reaterro >>                                    | 31,50 m³          | x | 1,80 t/m³              |  | = | 56,70 t        |
|  |                   |   |                        |  |   | <u>56,70 t</u> |

|               |  |   |       |
|---------------|--|---|-------|
| 04.006.0013-B | CARGA E DESCARGA MANUAL DE PECAS DE PESO REDUZIDO-TIJOLOS, TELHAS, CIMENTO E AGREGADOS EM SACOS, EM CAMINHÃO DE CARROCERIA FIXA A OLEO DIESEL, COM CAPACIDADE UTIL DE 7,5T, INCLUSIVE O TEMPO DE CARGA, DESCARGA E MANOBRA | T | 14,79 |
|---------------|--|---|-------|

|  |                   |   |                        |   |           |                |
|--|-------------------|---|------------------------|---|-----------|----------------|
| <b>Canteiro &gt;&gt;&gt; Frente de serviço</b> | <b>Quantidade</b> |   | <b>Peso específico</b> |   | =         |                |
| Blocos >>                                      | 10,00 un          | x | 42,00 blocos           | x | 0,016 m³  | = 13,44 t      |
| Grelha >>                                      | 10,00 un          | x |                        |   | 0,14 t/un | = 1,35 t       |
|  |                   |   |                        |   |           | <u>14,79 t</u> |

|               |   |   |        |
|---------------|---|---|--------|
| 04.011.0052-B | CARGA E DESCARGA MECÂNICA, COM PA-CARREGADEIRA, COM 1,30M³ DE CAPACIDADE, UTILIZANDO CAMINHÃO BASCULANTE A OLEO DIESEL, COM CAPACIDADE UTIL DE 8T, CONSIDERADOS PARA O CAMINHÃO OS TEMPOS DE ESPERA, MANOBRA, CARGA E DESCARGA E PARA A CARREGADEIRA OS TEMPOS DE | T | 147,78 |
|---------------|---|---|--------|

|   |                   |   |                        |  |   |         |
|---|-------------------|---|------------------------|--|---|---------|
| <b>Frente de serviço &gt;&gt;&gt; Bota espera</b> | <b>Quantidade</b> |   | <b>Peso específico</b> |  | = |         |
| Escavação >>                                      | 41,05 m³          | x | 1,80 t/m³              |  | = | 73,89 t |

|   |  |  |  |  |   |                 |
|---|--|--|--|--|---|-----------------|
| <b>Bota espera &gt;&gt;&gt; Bota fora</b> |  |  |  |  | = |                 |
| Material para bota-fora >>                |  |  |  |  | = | 73,89 t         |
|   |  |  |  |  |   | <u>147,78 t</u> |

|               |  |    |       |
|---------------|--|----|-------|
| 05.001.0187-A | TRANSPORTE HORIZONTAL DE ENTULHO OU LAMA EM CARRINHO, INCLUSIVE CARGA A PA, EM FAVELAS | M3 | 79,27 |
|---------------|--|----|-------|

|                       |                   |  |  |
|-----------------------|-------------------|--|--|
| Transporte Interno >> | <b>Quantidade</b> |  |  |
|                       | 79,27 m³          |  |  |

|               |  |     |          |
|---------------|--|-----|----------|
| 05.001.0185-A | TRANSPORTE DE MATERIAIS ENCOSTA ACIMA, SERVIÇO INTEIRAMENTE MANUAL, INCLUSIVE CARGA E DESCARGA | TXM | 9.293,70 |
|---------------|--|-----|----------|

|                       |                   |   |                  |  |   |                |
|-----------------------|-------------------|---|------------------|--|---|----------------|
| Transporte Interno >> | <b>Quantidade</b> |   | <b>Distância</b> |  | = |                |
|                       | 71,49 t           | x | 130,00 m         |  | = | 9.293,70 t x m |

|               |   |     |          |
|---------------|---|-----|----------|
| 05.001.0186-A | TRANSPORTE DE MATERIAIS ENCOSTA ABAIXO, SERVIÇO INTEIRAMENTE MANUAL, INCLUSIVE CARGA E DESCARGA | TXM | 9.605,70 |
|---------------|---|-----|----------|

|                       |                   |   |                  |  |   |                |
|-----------------------|-------------------|---|------------------|--|---|----------------|
| Transporte Interno >> | <b>Quantidade</b> |   | <b>Distância</b> |  | = |                |
|                       | 73,89 t           | x | 130,00 m         |  | = | 9.605,70 t x m |

|               |  |        |        |
|---------------|--|--------|--------|
| 04.005.0127-A | TRANSPORTE DE CARGA DE QUALQUER NATUREZA, EXCLUSIVE AS DESPESAS DE CARGA E DESCARGA, TANTO DE ESPERA DO CAMINHÃO COMO DO SERVENTE OU EQUIPAMENTO AUXILIAR, A VELOCIDADE MÉDIA DE 10KM/H, EM CAMINHÃO BASCULANTE A OLEO DIESEL, COM CAPACIDADE UTIL DE 8T | T X KM | 272,47 |
|---------------|--|--------|--------|

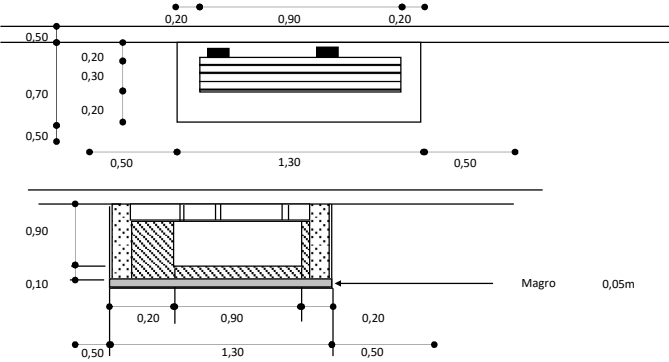
|   |                   |   |               |  |                        |   |                  |  |   |               |
|---|-------------------|---|---------------|--|------------------------|---|------------------|--|---|---------------|
| <b>Frente de serviço &gt;&gt;&gt; Bota espera</b> | <b>Quantidade</b> |   | <b>Volume</b> |  | <b>Peso específico</b> |   | <b>Distância</b> |  | = |               |
| Escavação >>                                      | 41,05 m³          | x | 1,70 t/m³     |  |                        | x | 2,00 km          |  | = | 139,57 t x km |



MEMÓRIA DE CÁLCULO - COMUNIDADE DO PAPAGAIO - NITERÓI - RJ

DRENAGEM - BOCA DE LOBO

Quantidade: 10,00 un



|  |                       |
|--|-----------------------|
| Escav. Mat. 1ª Cat.                      | 100,00%               |
| Escav. Mat. 2ª Cat.                      | 0,00%                 |
| Escav. Mat. 3ª Cat.                      | 0,00%                 |
| Escoramento de vala                      | 0%                    |
| Reaterro total com pó de pedra (sim/não) | 100                   |
| Transporte Interno                       | 2,00 km               |
| Transporte Horizontal                    | 60,00 m               |
| Transporte Encosta Abaixo                | 130,00 m              |
| Transporte Encosta Acima                 | 130,00 m              |
| Transporte Bota-Fora                     | 35,00 km              |
| peso específico pó de pedra              | 1,80 t/m <sup>3</sup> |
| peso específico mat. Escavado            | 2,40 t/m <sup>3</sup> |
| peso específico concreto magro           | 2,40 t/m <sup>3</sup> |
| peso específico material de 1ª cat       | 1,80 t/m <sup>3</sup> |
| peso específico material de 2ª cat       | 2,10 t/m <sup>3</sup> |
| peso específico material de 3ª cat       | 2,40 t/m <sup>3</sup> |

| CÓDIGO | DESCRIÇÃO | UNID. | QUANT. |
|--------|-----------|-------|--------|
|--------|-----------|-------|--------|

Canteiro >>> Frente de serviço

|             |          |                      |          |                       |  |   |         |   |               |
|-------------|----------|----------------------|----------|-----------------------|--|---|---------|---|---------------|
| Reaterro >> |          | 31,50 m <sup>3</sup> | x        | 1,80 t/m <sup>3</sup> |  | x | 2,00 km | = | 113,40 t x km |
| Blocos >>   | 10,00 un | 42,00                | blocos x | 0,01 m <sup>3</sup>   |  | x | 2,00 km | = | 16,80 t x km  |
| Grelha >>   | 10,00 un | 0,135                | t/un     |                       |  | x | 2,00 km | = | 2,70 t x km   |
|             |          |                      |          |                       |  |   |         |   | 272,47 t x km |

|               |   |        |          |
|---------------|---|--------|----------|
| 04.005.0163-A | TRANSPORTE DE CARGA DE QUALQUER NATUREZA, EXCLUSIVE AS DESPESAS DE CARGA E DESCARGA, TANTO DE ESPERA DO CAMINHÃO COMO DO SERVENTE OU EQUIPAMENTO AUXILIAR, A VELOCIDADE MÉDIA DE 30KM/H, EM CAMINHÃO BASCULANTE A OLEO DIESEL, COM CAPACIDADE ÚTIL DE 17T | T X KM | 2.586,15 |
|---------------|---|--------|----------|

Bota espera >>> Bota fora

|                            |            |   |           |   |                 |
|----------------------------|------------|---|-----------|---|-----------------|
| Material para bota-fora >> | Quantidade |   | Distância |   |                 |
|                            | 73,89 t    | x | 35,000 km | = | 2.586,15 t x km |

|                   |   |   |       |
|-------------------|---|---|-------|
| TC 09.05.0700 (/) | Disposição final de materiais e resíduos de obras em locais de operação e disposição final apropriados, autorizados e/ou licenciados pelos órgãos de licenciamento e de controle ambiental, medida por tonelada transportada, sendo comprovada conforme legislação pertinente. (desonerado) | t | 73,89 |
|-------------------|---|---|-------|

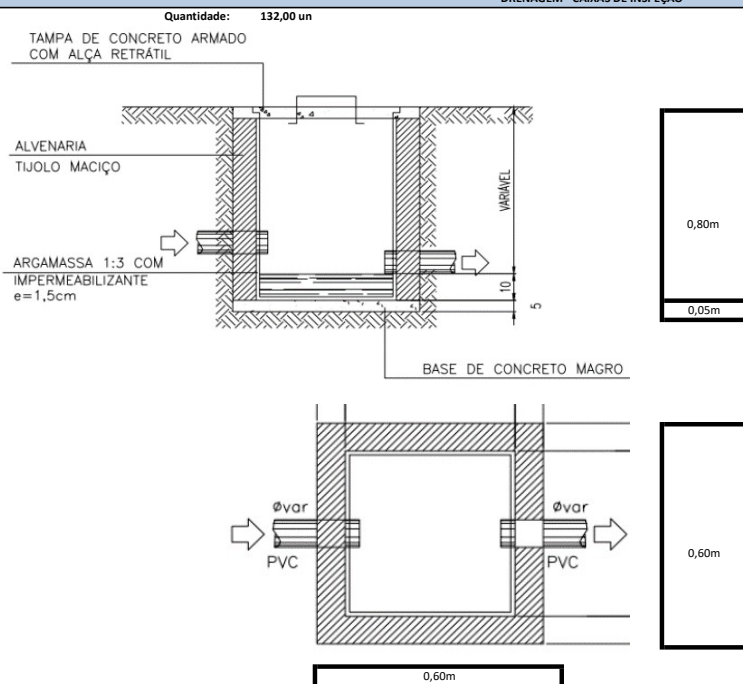
Bota espera >>> Bota fora

|                            |            |
|----------------------------|------------|
| Material para bota-fora >> | Quantidade |
|                            | 73,89 t    |



MEMÓRIA DE CÁLCULO - COMUNIDADE DO PAPAGAIO - NITERÓI - RJ

DRENAGEM - CAIXAS DE INSPEÇÃO



|  |                       |
|--|-----------------------|
| Escav. Mat. 1ª Cat.                      | 100,00%               |
| Escav. Mat. 2ª Cat.                      | 0,00%                 |
| Escav. Mat. 3ª Cat.                      | 0,00%                 |
| Escoramento de vala                      | 0%                    |
| Reaterro total com pó de pedra (sim/não) | 100                   |
| Transporte Interno                       | 2,00 km               |
| Transporte Horizontal                    | 60,00 m               |
| Transporte Encosta Abaixo                | 130,00 m              |
| Transporte Encosta Acima                 | 35,00 km              |
| Transporte Bota-Fora                     | 35,00 km              |
| peso específico pó de pedra              | 1,80 t/m <sup>3</sup> |
| peso específico mat. Escavado            | 1,80 t/m <sup>3</sup> |
| peso específico concreto simples         | 2,40 t/m <sup>3</sup> |
| peso específico material de 1ª cat       | 1,80 t/m <sup>3</sup> |
| peso específico material de 2ª cat       | 2,10 t/m <sup>3</sup> |
| peso específico material de 3ª cat       | 2,40 t/m <sup>3</sup> |

| CÓDIGO        | DESCRIÇÃO   | UNID. | QUANT. |
|---------------|---|-------|--------|
| 03.001.0100-A | ESCAVACAO MANUAL DE VALA/CAVA EM MATERIAL DE 1ª CATEGORIA ATÉ 1,50M DE PROFUNDIDADE, EM BECOS DE ATÉ 2,00M DE LARGURA COM IMPOSSIBILIDADE DE ENTRADA DE CAMINHAO OU EQUIPAMENTO MOTORIZADO PARA RETIRADA DO MATERIAL, EM FAVELAS, EXCLUSIVE ESCORAMENTO E ESC | M3    | 287,23 |

| Quantidade | Lado A | Lado B | Altura | = | Result                |
|------------|--------|--------|--------|---|-----------------------|
| 132,00 un  | 1,60 m | 1,60 m | 0,85 m | = | 287,23 m <sup>3</sup> |

|               |  |    |        |
|---------------|--|----|--------|
| 06.014.0064-A | CAIXA DE PASSAGEM EM ALVENARIA DE TIJOLO MACIÇO (7X10X20CM), E M PAREDES DE UMA VEZ (0,20M), DE 0,60X0,60X0,80M, UTILIZANDO ARGAMASSA DE CIMENTO E AREIA, NO TRACO 1:4 EM VOLUME, COM FUNDO EM CONCRETO SIMPLES PROVIDO DE CALHA INTERNA, SENDO AS PAREDES REVES | UN | 132,00 |
|---------------|--|----|--------|

| Quantidade |
|------------|
| 132,00 un  |

|               |  |    |        |
|---------------|--|----|--------|
| 03.015.0012-A | REATERRO DE VALA/CAVA COM PÓ-DE-PEDRA, INCLUSIVE FORNECIMENTO DO MATERIAL E COMPACTACAO MANUAL, EM BECOS DE ATÉ 2,50M DE LARGURA, EM FAVELAS | M3 | 246,84 |
|---------------|--|----|--------|

| Quantidade | Lado A | Lado B | Altura | = | Result                |
|------------|--------|--------|--------|---|-----------------------|
| 132,00 un  | 1,60 m | 1,60 m | 0,85 m | = | 287,23 m <sup>3</sup> |
| 132,00 un  | 1,60 m | 0,60 m | 0,80 m | = | 38,02 m <sup>3</sup>  |
| 132,00 un  | 0,60 m | 0,60 m | 0,05 m | = | 2,38 m <sup>3</sup>   |
|            |        |        |        | = | 246,84 m <sup>3</sup> |

|               |   |    |        |
|---------------|---|----|--------|
| 05.098.0002-A | ESCORAMENTO DE VALA/CAVA ATÉ 4,00M DE PROFUNDIDADE, COM PRANC HOES EM PECAS DE MADEIRA DE 3ª DE 3"X9", CRAVACAO E RETIRADA DOS PRANC HOES COM EQUIPAMENTOS. A MEDICAO DO SERVICIO E FEITA PELA AREA EFETIVAMENTE EM CONTATO COM OS PRANC HOES. CONSIDERA NDO A MA | M2 | 718,08 |
|---------------|---|----|--------|

| Quantidade | Lado A | Altura | Lados | = | Result                |
|------------|--------|--------|-------|---|-----------------------|
| 132,00 un  | 1,60 m | 0,85 m | 4     | = | 718,08 m <sup>2</sup> |

|               |   |    |       |
|---------------|---|----|-------|
| 05.001.0173-A | TRANSPORTE HORIZONTAL DE MATERIAL DE 1ª CATEGORIA OU ENTULHO, EM CARRINHOS, A 60,00M DE DISTANCIA, INCLUSIVE CARGA A PA | M3 | 40,39 |
|---------------|---|----|-------|

| Volume caixa         | Volume conc. magro  | = | Result               |
|----------------------|---------------------|---|----------------------|
| 38,02 m <sup>3</sup> | 2,38 m <sup>3</sup> | = | 40,39 m <sup>3</sup> |

|               |  |     |          |
|---------------|--|-----|----------|
| 05.001.0186-A | TRANSPORTE DE MATERIAIS ENCOSTA ABAIXO, SERVICIO INTEIRAMENTE MANUAL, INCLUSIVE CARGA E DESCARGA | TXM | 5.032,41 |
|---------------|--|-----|----------|

| Volume caixa         | Volume conc. magro  | Distância | = | Result          |
|----------------------|---------------------|-----------|---|-----------------|
| 38,02 m <sup>3</sup> | 2,38 m <sup>3</sup> | 130,00 m  | = | 5.032,406 t x m |

|               |  |     |          |
|---------------|--|-----|----------|
| 05.001.0185-A | TRANSPORTE DE MATERIAIS ENCOSTA ACIMA, SERVICIO INTEIRAMENTE M ANUAL, INCLUSIVE CARGA E DESCARGA | TXM | 8.339,76 |
|---------------|--|-----|----------|

| Quantidade            | Distância | = | Result     |
|-----------------------|-----------|---|------------|
| 132,00 un             | 130,00 m  | = | 6.589,44 t |
| 718,08 m <sup>2</sup> | 130,00 m  | = | 1.750,32 t |
|                       |           | = | 8.339,76 t |

|               |   |   |       |
|---------------|---|---|-------|
| 04.011.0052-B | CARGA E DESCARGA MECANICA, COM PA-CARREGADEIRA, COM 1,30M3 DE CAPACIDADE, UTILIZANDO CAMINHAO BASCULANTE A OLEO DIESEL, COM CAPACIDADE UTIL DE 8T, CONSIDERADOS PARA O CAMINHAO OS TEMPOS DE ESPERA, MANOBRA, CARGA E DESCARGA E PARA A CARREGADEIRA OS TEMPOS DE | T | 64,63 |
|---------------|---|---|-------|

| Quantidade           | Peso específico       | = | Result  |
|----------------------|-----------------------|---|---------|
| 38,02 m <sup>3</sup> | 1,70 t/m <sup>3</sup> | = | 64,63 t |

|               |  |        |          |
|---------------|--|--------|----------|
| 04.005.0163-A | TRANSPORTE DE CARGA DE QUALQUER NATUREZA, EXCLUSIVE AS DESPES AS DE CARGA E DESCARGA, TANTO DE ESPERA DO CAMINHAO COMO DO SERVENTE OU EQUIPAMENTO AUXILIAR, A VELOCIDADE MEDIA DE 30KM/H, EM CAMINHAO BASCULANTE A OLEO DIESEL, COM CAPACIDADE UTIL DE 17T | T X KM | 2.261,95 |
|---------------|--|--------|----------|

| Quantidade | Distância | = | Result           |
|------------|-----------|---|------------------|
| 64,63 t    | 35,00 km  | = | 2.261,952 t x km |



MEMÓRIA DE CÁLCULO - COMUNIDADE DO PAPAGAIO - NITERÓI - RJ

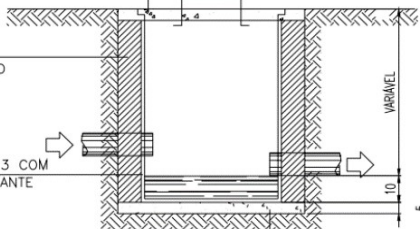
DRENAGEM - CAIXAS DE INSPEÇÃO

Quantidade: 132,00 un

TAMPA DE CONCRETO ARMADO  
COM ALÇA RETRÁTIL

ALVENARIA  
TIJOLO MACIÇO

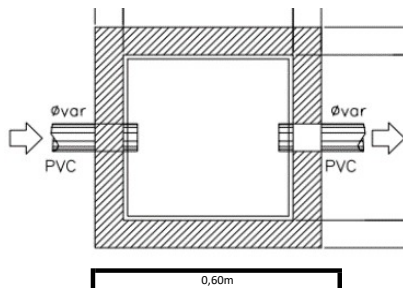
ARGAMASSA 1:3 COM  
IMPERMEABILIZANTE  
e=1,5cm



BASE DE CONCRETO MAGRO

0,80m

0,05m



0,60m

0,60m

|  |                       |
|--|-----------------------|
| Escav. Mat. 1ª Cat.                      | 100,00%               |
| Escav. Mat. 2ª Cat.                      | 0,00%                 |
| Escav. Mat. 3ª Cat.                      | 0,00%                 |
| Escoramento de vala                      | 0%                    |
| Reaterro total com pó de pedra (sim/não) | 100                   |
| Transporte Interno                       | 2,00 km               |
| Transporte Horizontal                    | 60,00 m               |
| Transporte Encosta Abaixo                | 130,00 m              |
| Transporte Encosta Acima                 | 130,00 m              |
| Transporte Bota-Fora                     | 35,00 km              |
| peso específico pó de pedra              | 1,80 t/m <sup>3</sup> |
| peso específico mat. Escavado            | 1,80 t/m <sup>3</sup> |
| peso específico concreto simples         | 2,40 t/m <sup>3</sup> |
| peso específico material de 1ª cat       | 1,80 t/m <sup>3</sup> |
| peso específico material de 2ª cat       | 2,10 t/m <sup>3</sup> |
| peso específico material de 3ª cat       | 2,40 t/m <sup>3</sup> |

| CÓDIGO            | DESCRIÇÃO   | UNID. | QUANT. |
|-------------------|---|-------|--------|
| TC 09.05.0700 (I) | Disposição final de materiais e resíduos de obras em locais de operação e disposição final apropriados, autorizados e/ou licenciados pelos órgãos de licenciamento e de controle ambiental, medida por tonelada transportada, sendo comprovada conforme legislação pertinente. (desonerado) | t     | 64,63  |

Bota espera >>> Bota fora

Material para bota-fora

>>

Quantidade

64,63 t



| MEMÓRIA DE CÁLCULO - COMUNIDADE DO PAPAGAIO - NITERÓI - RJ      |  |   |                  |   |                 |        |
|---|--|---|------------------|---|-----------------|--------|
| ÁREA 1 - CENTRO COMUNITÁRIO - SISTEMA DE ESTABILIZAÇÃO DE SOLOS |  |   |                  |   |                 |        |
|   | Comprimento  | H Média/Comprimento                         | Área             | Espessura                                   | Volume          |        |
| Concreto Projetado  | 0,00   | 0,00  | 0,00             | 0,00  | 0,00            |        |
| Cortina Atirantada  | 100,00   | 2,00  | 200,00           | 0,25  | 50,00           |        |
| Muro de Flexão para Impacto (L)                                 | 0,00   | 0,00  | 0,00             | 0,00  | 0,00            |        |
| <b>Soma</b>   |  |   | <b>200,00 m²</b> |   | <b>50,00 m³</b> |        |
| <b>ESTACAS &gt; ESTIMATIVA DA ESTRUTURA DO SOLO</b>             |  | <b>TIRANTES DA CORTINA</b>                  |                  | <b>SOLO GRAMPEADO/CONCRETO PROJETO</b>      |                 |        |
| Espessura da camada (distâncias horizontais)                    |  | Espessura da camada (distâncias inclinadas) |                  | Espessura da camada (distâncias inclinadas) |                 |        |
| Espessura material de 1ª categoria                              | 0,50 m   | Espessura material de 1ª categoria          | 0,50 m           | Espessura material de 1ª categoria          | 0,50 m          |        |
| Espessura material de 2ª categoria                              | 2,00 m   | Espessura material de 2ª categoria          | 2,00 m           | Espessura material de 2ª categoria          | 2,00 m          |        |
| Espessura material de 3ª categoria                              | 4,00 m   | Espessura material de 3ª categoria          | 4,00 m           | Espessura material de 3ª categoria          | 4,00 m          |        |
| <b>Soma</b>   | <b>6,50 m</b>  | <b>Soma</b>                                 | <b>6,50 m</b>    | <b>Soma</b>                                 | <b>6,50 m</b>   |        |
| CÓDIGO  | DESCRIÇÃO  |   |                  |   | UNID.           | QUANT. |
| 01.001.0150-A   | CONTROLE TECNOLÓGICO DE OBRAS EM CONCRETO ARMADO CONSIDERANDO APENAS O CONTROLE DO CONCRETO E CONSTATANDO DE COLETA, MOLDAGEM E CAPEAMENTO DE CORPOS DE PROVA, TRANSPORTE ATÉ 50KM, ENSAIOS DE RESISTÊNCIA À COMPRESSÃO AOS 3, 7 E 28 DIAS E "SLUMP TEST", M |   |                  |   | M3              | 50,00  |

De acordo com o volume de concreto >> **Volume**  
50,00 m³

|               |   |   |      |
|---------------|---|---|------|
| 01.002.0008-A | SONDAGEM ROTATIVA COM COROA DE WIDIA, EM SOLO, DIÂMETRO H, HORIZONTAL, INCLUSIVE DESLOCAMENTO DENTRO DO CANTEIRO E INSTALAÇÃO DA SONDA EM CADA FURO | M | 0,50 |
|---------------|---|---|------|

$$\begin{matrix} \text{Quantidade} & & \text{Comprimento} \\ 1 \text{ un} & \times & 0,50 \text{ m} \\ & = & \mathbf{0,50 \text{ m}} \end{matrix}$$

|               |   |   |      |
|---------------|---|---|------|
| 01.004.0005-A | SONDAGEM ROTATIVA COM COROA DE DIAMANTE, EM ALTERAÇÃO DE ROCHA A, DIÂMETRO HWG(100MM), INCLUSIVE DESLOCAMENTO DENTRO DO CANTEIRO E INSTALAÇÃO DA SONDA EM CADA FURO | M | 2,00 |
|---------------|---|---|------|

$$\begin{matrix} \text{Quantidade} & & \text{Comprimento} \\ 1 \text{ un} & \times & 2,00 \text{ m} \\ & = & \mathbf{2,00 \text{ m}} \end{matrix}$$

|               |   |   |      |
|---------------|---|---|------|
| 01.004.0016-A | SONDAGEM ROTATIVA COM COROA DE DIAMANTE, EM ROCHA SA, DIÂMETRO HWG(100MM), INCLUSIVE DESLOCAMENTO DENTRO DO CANTEIRO E INSTALAÇÃO DA SONDA EM CADA FURO | M | 4,00 |
|---------------|---|---|------|

$$\begin{matrix} \text{Quantidade} & & \text{Comprimento} \\ 1 \text{ un} & \times & 4,00 \text{ m} \\ & = & \mathbf{4,00 \text{ m}} \end{matrix}$$

|               |  |    |        |
|---------------|--|----|--------|
| 01.018.0001-A | MARCAÇÃO DE OBRA SEM INSTRUMENTO TOPOGRÁFICO, CONSIDERADA À PROJEÇÃO HORIZONTAL DA ÁREA ENVOLVENTE | M2 | 200,00 |
|---------------|--|----|--------|

$$\begin{matrix} \text{Área} \\ 200,00 \text{ m}^2 \end{matrix}$$

|               |   |    |       |
|---------------|---|----|-------|
| 01.005.0020-0 | SUAZIVAZÃO E RECONFORMAÇÃO MANUAL DE TALUDES, COM PEQUENO DESMATEAMENTO E ALTURA MÉDIA DE 0,50M | M3 | 20,00 |
|---------------|---|----|-------|

De acordo com a área de levantamento >> **Área**  
200,00 m² x **Espessura**  
0,10 m = **20,00 m³**

|               |  |    |      |
|---------------|--|----|------|
| 01.009.0050-A | MOBILIZAÇÃO E DESMOBILIZAÇÃO DE EQUIPAMENTO E EQUIPE DE SONDA GEM E PERFURAÇÃO ROTATIVA, COM TRANSPORTE ATÉ 50KM | UN | 2,00 |
|---------------|--|----|------|

$$\begin{matrix} \text{Quantidade} \\ 2 \text{ un} \end{matrix}$$

|               |  |   |       |
|---------------|--|---|-------|
| 01.002.0042-A | PERFURAÇÃO ROTATIVA COM COROA DE WIDIA, EM SOLO, DIÂMETRO 8", VERTICAL, INCLUSIVE DESLOCAMENTO DENTRO DO CANTEIRO E INSTALAÇÃO DA SONDA EM CADA FURO | M | 17,50 |
|---------------|--|---|-------|

|                                 | Comprimento | Espacamento das estacas | Nº de estacas / m | Comprimento por estaca | Nº estacas na seção |                |
|---------------------------------|-------------|-------------------------|-------------------|------------------------|---------------------|----------------|
| Cortina Atirantada              | >> 100,00 m | / 3,00 m                | = 35,00 un        | x 0,50 m               | x 1,00              | = 17,50 m      |
| Muro de Flexão para Impacto (L) | >> 0,00 m   | / 3,00 m                | = 1,00 un         | x 0,50 m               | x 0,00              | = 0,00 m       |
|                                 |             |                         |                   |                        |                     | <b>17,50 m</b> |

|               |  |   |       |
|---------------|--|---|-------|
| 01.002.0066-A | PERFURAÇÃO ROTATIVA COM COROA DE WIDIA, EM ALTERAÇÃO DE ROCHA A, DIÂMETRO 8", VERTICAL, INCLUSIVE DESLOCAMENTO DENTRO DO CANTEIRO E INSTALAÇÃO DA SONDA EM CADA FURO | M | 70,00 |
|---------------|--|---|-------|

|                                 | Comprimento | Espacamento das estacas | Nº de estacas / m | Comprimento por estaca | Nº estacas na seção |                |
|---------------------------------|-------------|-------------------------|-------------------|------------------------|---------------------|----------------|
| Cortina Atirantada              | >> 100,00 m | / 3,00 m                | = 35,00 un        | x 2,00 m               | x 1,00              | = 70,00 m      |
| Muro de Flexão para Impacto (L) | >> 0,00 m   | / 3,00 m                | = 1,00 un         | x 2,00 m               | x 0,00              | = 0,00 m       |
|                                 |             |                         |                   |                        |                     | <b>70,00 m</b> |

|               |  |   |        |
|---------------|--|---|--------|
| 01.002.0081-A | PERFURAÇÃO ROTATIVA COM COROA DE WIDIA, EM ROCHA SA, DIÂMETRO 8", VERTICAL, INCLUSIVE DESLOCAMENTO DENTRO DO CANTEIRO E INSTALAÇÃO DA SONDA EM CADA FURO | M | 140,00 |
|---------------|--|---|--------|

|                                 | Comprimento | Espacamento das estacas | Nº de estacas / m | Comprimento por estaca | Nº estacas na seção |                 |
|---------------------------------|-------------|-------------------------|-------------------|------------------------|---------------------|-----------------|
| Cortina Atirantada              | >> 100,00 m | / 3,00 m                | = 35,00 un        | x 4,00 m               | x 1,00              | = 140,00 m      |
| Muro de Flexão para Impacto (L) | >> 0,00 m   | / 3,00 m                | = 1,00 un         | x 4,00 m               | x 0,00              | = 0,00 m        |
|                                 |             |                         |                   |                        |                     | <b>140,00 m</b> |

|               |   |   |       |
|---------------|---|---|-------|
| 01.002.0028-A | PERFURAÇÃO ROTATIVA COM COROA DE WIDIA, EM SOLO, DIÂMETRO H, HORIZONTAL, INCLUSIVE DESLOCAMENTO DENTRO DO CANTEIRO E INSTALAÇÃO DA SONDA EM CADA FURO | M | 50,50 |
|---------------|---|---|-------|

|                    | Área         | Espacamento dos furos | Nº de furos / m² | Comprimento por furo | Nº furo na seção |           |
|--------------------|--------------|-----------------------|------------------|----------------------|------------------|-----------|
| Concreto Projetado | >> 0,00 m²   | / 2,00 furo/m²        | = 1,00 un        | x 0,50 m             | x 0,00           | = 0,00 m  |
| Cortina Atirantada | >> 200,00 m² | / 2,00 furo/m²        | = 101,00 un      | x 0,50 m             | x 1,00           | = 50,50 m |



| MEMÓRIA DE CÁLCULO - COMUNIDADE DO PAPAGAIO - NITERÓI - RJ      |  |   |  |   |   |                                |                                |           |                          |                            |                             |
|---|--|---|--|---|---|--------------------------------|--------------------------------|-----------|--------------------------|----------------------------|-----------------------------|
| ÁREA 1 - CENTRO COMUNITÁRIO - SISTEMA DE ESTABILIZAÇÃO DE SOLOS |  |   |  |   |   |                                |                                |           |                          |                            |                             |
|   | Comprimento  | H Média/Comprimento                         | Área   | Espessura                                   | Volume                                  |                                |                                |           |                          |                            |                             |
| Concreto Projetado  | 0,00   | 0,00  | 0,00   | 0,00  | 0,00                                    |                                |                                |           |                          |                            |                             |
| Cortina Atirantada  | 100,00   | 2,00  | 200,00   | 0,25  | 50,00                                   |                                |                                |           |                          |                            |                             |
| Muro de Flexão para Impacto (L)                                 | 0,00   | 0,00  | 0,00   | 0,00  | 0,00                                    |                                |                                |           |                          |                            |                             |
| <b>Soma</b>   |  |   | <b>200,00 m<sup>2</sup></b>                          |   | <b>50,00 m<sup>3</sup></b>              |                                |                                |           |                          |                            |                             |
| <b>ESTACAS &gt; ESTIMATIVA DA ESTRUTURA DO SOLO</b>             |  | <b>TIRANTES DA CORTINA</b>                  |  | <b>SOLO GRAMPEADO/CONCRETO PROJETO</b>      |   |                                |                                |           |                          |                            |                             |
| Espessura da camada (distâncias horizontais)                    |  | Espessura da camada (distâncias inclinadas) |  | Espessura da camada (distâncias inclinadas) |   |                                |                                |           |                          |                            |                             |
| Espessura material de 1ª categoria                              | 0,50 m   | Espessura material de 1ª categoria          | 0,50 m   | Espessura material de 1ª categoria          | 0,50 m                                  |                                |                                |           |                          |                            |                             |
| Espessura material de 2ª categoria                              | 2,00 m   | Espessura material de 2ª categoria          | 2,00 m   | Espessura material de 2ª categoria          | 2,00 m                                  |                                |                                |           |                          |                            |                             |
| Espessura material de 3ª categoria                              | 4,00 m   | Espessura material de 3ª categoria          | 4,00 m   | Espessura material de 3ª categoria          | 4,00 m                                  |                                |                                |           |                          |                            |                             |
| <b>Soma</b>   | <b>6,50 m</b>  | <b>Soma</b>                                 | <b>6,50 m</b>  | <b>Soma</b>                                 | <b>6,50 m</b>                           |                                |                                |           |                          |                            |                             |
| CÓDIGO  | DESCRIÇÃO  |   |  | UNID.                                       | QUANT.                                  |                                |                                |           |                          |                            |                             |
|   |  |   |  |   | <b>50,50 m</b>                          |                                |                                |           |                          |                            |                             |
| 01.004.0025-A   | PERFURACAO ROTATIVA COM COROA DE DIAMANTE,EM ALTERACAO DE RO CHA,DIAMETRO HWG(100MM),INCLUSIVE DESLOCAMENTO DENTRO DO CAN TEIRO E INSTALACAO DA SONDA EM CADA FURO                                     |   |  | M   | 202,00                                  |                                |                                |           |                          |                            |                             |
| Concreto Projetado  | >>   | Área<br>0,00 m <sup>2</sup>                 | Espacamento dos furos<br>/ 2,00 furo/m <sup>2</sup>  | =   | Nº de furos / m <sup>2</sup><br>1,00 un | x                              | Comprimento por furo<br>2,00 m | x         | Nº furo na seção<br>0,00 | =                          | 0,00 m                      |
| Cortina Atirantada  | >>   | 200,00 m <sup>2</sup>                       | / 2,00 furo/m <sup>2</sup>                           | =   | 101,00 un                               | x                              | 2,00 m                         | x         | 1,00                     | =                          | 202,00 m                    |
|   |  |   |  |   |   |                                |                                |           |                          |                            | <b>202,00 m</b>             |
| 01.004.0043-A   | PERFURACAO ROTATIVA COM COROA DE DIAMANTE,EM ROCHA SA,DIAMET RO HWG(100MM),INCLUSIVE DESLOCAMENTO DENTRO DO CANTEIRO E IN STALACAO DA SONDA EM CADA FURO   |   |  | M   | 404,00                                  |                                |                                |           |                          |                            |                             |
| Concreto Projetado  | >>   | Área<br>0,00 m <sup>2</sup>                 | Espacamento dos furos<br>/ 2,00 furo/m <sup>2</sup>  | =   | 1,00 un                                 | x                              | 4,00 m                         | x         | 0,00                     | =                          | 0,00 m                      |
| Cortina Atirantada  | >>   | 200,00 m <sup>2</sup>                       | / 2,00 furo/m <sup>2</sup>                           | =   | 101,00 un                               | x                              | 4,00 m                         | x         | 1,00                     | =                          | 404,00 m                    |
|   |  |   |  |   |   |                                |                                |           |                          |                            | <b>404,00 m</b>             |
| 01.002.0028-A   | PERFURACAO ROTATIVA COM COROA DE WIDIA,EM SOLO,DIAMETRO H,HO RIZONTAL,INCLUSIVE DESLOCAMENTO DENTRO DO CANTEIRO E INSTALACAO DA SONDA EM CADA FURO   |   |  | M   | 140,00                                  |                                |                                |           |                          |                            |                             |
| DHP - CORTINA   | >>   | Comprimento da cortina<br>100,00 m          | Espacamento dos furos<br>/ 3,00 furo/m               | =   | 35,00 un                                | x                              | 4,00 m                         | x         | 1,00                     | =                          | 140,00 m                    |
| DHP - CONCRETO PROJETADO  | >>   | Área<br>0,00 m <sup>2</sup>                 | Espacamento dos furos<br>/ 10,00 furo/m <sup>2</sup> | =   | 1,00 un                                 | x                              | 8,00 m                         | x         | 0,00                     | =                          | 0,00 m                      |
|   |  |   |  |   |   |                                |                                |           |                          |                            | <b>140,00 m</b>             |
| 01.005.0004-A   | PREPARO MANUAL DE TERRENO,COMPREENDEDO ACERTO,RASPAGEM EVEN TUAL ATE 0.30M DE PROFUNDIDADE E AFASTAMENTO LATERAL DO MATE RIAL EXCEDENTE,INCLUSIVE COMPACTACAO MANUAL                                   |   |  | M2  | 200,00                                  |                                |                                |           |                          |                            |                             |
| Concreto Projetado  | >>   | Área<br>0,00 m <sup>2</sup>                 |  |   |   |                                |                                |           |                          |                            |                             |
| Cortina Atirantada  | >>   | 200,00 m <sup>2</sup>                       |  |   |   |                                |                                |           |                          |                            |                             |
| Muro de Flexão para Impacto (L)                                 | >>   | 0,00 m <sup>2</sup>                         |  |   |   |                                |                                |           |                          |                            |                             |
|   |  |   |  |   |   |                                |                                |           |                          |                            | <b>200,00 m<sup>2</sup></b> |
| 03.008.0120-B   | DESMONTE DE BLOCO DE MATERIAL DE 3ªCATEGORIA(ROCHA VIVA),COM EQUIPAMENTO A AR COMPRIMIDO,COM VOLUME ATE 1,00M3,SEM UTILI ZACAO DE EXPLOSIVOS,INCLUSIVE REDUCAO A PEDRA DE MAO COM O M ESMO EQUIPAMENTO |   |  | M3  | 70,00                                   |                                |                                |           |                          |                            |                             |
| Desmonte para ajuste de cota entre o campinho e a rua           | >>   | Área<br>70,00 m <sup>2</sup>                | x  | Altura média<br>1,00 m                      | =                                       | Volume<br>70,00 m <sup>3</sup> |                                | Taxa      |                          |                            |                             |
|   |  |   |  |   |   | <b>70,00 m<sup>3</sup></b>     | x                              | 100%      | =                        | <b>70,00 m<sup>3</sup></b> |                             |
| 03.001.0080-B   | ESCAVACAO MANUAL EM MATERIAL DE 1ªCATEGORIA,A CEU ABERTO,ATE 0,50M DE PROFUNDIDADE COM REMOCAO ATE 1 DAM   |   |  | M3  | 150,00                                  |                                |                                |           |                          |                            |                             |
| Concreto Projetado  | >>   | Área<br>0,00 m <sup>2</sup>                 | x  | Espessura<br>0,30 m                         | =                                       | Volume<br>0,00 m <sup>3</sup>  |                                |           |                          |                            |                             |
| Cortina Atirantada  | >>   | 200,00 m <sup>2</sup>                       | x  | 0,30 m                                      | =                                       | 60,00 m <sup>3</sup>           |                                |           |                          |                            |                             |
| Muro de Flexão para Impacto (L)                                 | >>   | 0,00 m <sup>2</sup>                         | x  | 0,40 m                                      | =                                       | 0,00 m <sup>3</sup>            |                                |           |                          |                            |                             |
| Limpeza de material proveniente do escorregamento               | >>   | Comprimento<br>30,00 m                      | x  | Largura<br>10,00 m                          | =                                       | 300,00 m <sup>2</sup>          | x                              | 0,30 m    | =                        | 90,00 m <sup>3</sup>       |                             |
|   |  |   |  |   |   |                                |                                |           |                          |                            | <b>150,00 m<sup>3</sup></b> |
| 05.001.0185-A   | TRANSPORTE DE MATERIAIS ENCOSTA ACIMA,SERVICO INTEIRAMENTE M ANUAL,INCLUSIVE CARGA E DESCARGA  |   |  | TXM   | 22.200,00                               |                                |                                |           |                          |                            |                             |
| Conforme volume do item   |  | Volume                                      | x  | Empolamento                                 | x                                       | Peso Especifico                | x                              | Distância | =                        |                            |                             |
|   | 03.008.0120-B  | 70,00 m <sup>3</sup>                        | x  | 1,00  | x                                       | 2,70 t/m <sup>3</sup>          | x                              | 50,00 m   | =                        | 9.450,00 t/m               |                             |
|   | 03.001.0080-B  | 150,00 m <sup>3</sup>                       | x  | 1,00  | x                                       | 1,70 t/m <sup>3</sup>          | x                              | 50,00 m   | =                        | 12.750,00 t/m              |                             |
|   |  |   |  |   |   |                                |                                |           |                          |                            | <b>22.200,00 t/m</b>        |



| MEMÓRIA DE CÁLCULO - COMUNIDADE DO PAPAGAIO - NITERÓI - RJ      |  |   |                       |   |                      |                       |        |
|---|--|---|-----------------------|---|----------------------|-----------------------|--------|
| ÁREA 1 - CENTRO COMUNITÁRIO - SISTEMA DE ESTABILIZAÇÃO DE SOLOS |  |   |                       |   |                      |                       |        |
|   | Comprimento  | H Média/Comprimento                         | Área                  | Espessura                                   | Volume               |                       |        |
| Concreto Projetado  | 0,00   | 0,00  | 0,00                  | 0,00  | 0,00                 |                       |        |
| Cortina Atirantada  | 100,00   | 2,00  | 200,00                | 0,25  | 50,00                |                       |        |
| Muro de Flexão para Impacto (L)                                 | 0,00   | 0,00  | 0,00                  | 0,00  | 0,00                 |                       |        |
| <b>Soma</b>   |  |   | <b>200,00 m²</b>      |   | <b>50,00 m³</b>      |                       |        |
| <b>ESTACAS &gt; ESTIMATIVA DA ESTRUTURA DO SOLO</b>             |  | <b>TIRANTES DA CORTINA</b>                  |                       | <b>SOLO GRAMPEADO/CONCRETO PROJETO</b>      |                      |                       |        |
| Espessura da camada (distâncias horizontais)                    |  | Espessura da camada (distâncias inclinadas) |                       | Espessura da camada (distâncias inclinadas) |                      |                       |        |
| Espessura material de 1ª categoria                              | 0,50 m   | Espessura material de 1ª categoria          | 0,50 m                | Espessura material de 1ª categoria          | 0,50 m               |                       |        |
| Espessura material de 2ª categoria                              | 2,00 m   | Espessura material de 2ª categoria          | 2,00 m                | Espessura material de 2ª categoria          | 2,00 m               |                       |        |
| Espessura material de 3ª categoria                              | 4,00 m   | Espessura material de 3ª categoria          | 4,00 m                | Espessura material de 3ª categoria          | 4,00 m               |                       |        |
| <b>Soma</b>   | <b>6,50 m</b>  | <b>Soma</b>                                 | <b>6,50 m</b>         | <b>Soma</b>                                 | <b>6,50 m</b>        |                       |        |
| CÓDIGO  | DESCRIÇÃO  |   |                       |   | UNID.                | QUANT.                |        |
| 04.014.0095-A   | RETIRADA DE ENTULHO DE OBRA COM CACAMBA DE ACO TIPO CONTAINER COM 5M3 DE CAPACIDADE, INCLUSIVE CARREGAMENTO, TRANSPORTE E DESCARREGAMENTO. CUSTO POR UNIDADE DE CACAMBA E INCLUI A TAXA PARA DESCARGA EM LOCAIS AUTORIZADOS                                      |   |                       |   | UN                   | 53,00                 |        |
| <b>Conforme volume do item</b>                                  |  |   |                       |   |                      |                       |        |
| 03.008.0120-B   | >>   | 70,00 m³                                    | x                     | 1,00  | /                    | 5,00 m³/un = 14,00 un |        |
| 03.001.0080-B   | >>   | 150,00 m³                                   | x                     | 1,30  | /                    | 5,00 m³/un = 39,00 un |        |
| <b>53,00 un</b>   |  |   |                       |   |                      |                       |        |
| 10.003.0030-A   | ESTACA RAIZ COM DIAMETRO DE 8" PARA CARGA DE 50T, INIECAO DE ARGAMASSA DE CIMENTO E AREIA, COM RESISTENCIA DE 20MPA, CONFORME ABNT NBR 6122, INCLUSIVE O FORNECIMENTO DOS MATERIAIS (CIMENTO, AREIA E ACO), EXCLUSIVE PERFURACAO                                 |   |                       |   | M                    | 227,50                |        |
| <b>Conforme total do item</b>                                   |  |   |                       |   |                      |                       |        |
| 01.002.0042-A   | >>   | Comprimento                                 | 17,50 m               |   |                      |                       |        |
| 01.002.0066-A   | >>   | 70,00 m                                     |                       |   |                      |                       |        |
| 01.002.0081-A   | >>   | 140,00 m                                    |                       |   |                      |                       |        |
| <b>227,50 m</b>   |  |   |                       |   |                      |                       |        |
| 10.012.0155-A   | ARRASAMENTO DE ESTACA RAIZ DE 8" A 10" DE DIAMETRO   |   |                       |   | UN                   | 36,00                 |        |
| <b>Conforme total do item</b>                                   |  |   |                       |   |                      |                       |        |
| 01.002.0042-A   | >>   | Quantidade                                  | 36,00 un              |   |                      |                       |        |
| <b>36,00 un</b>   |  |   |                       |   |                      |                       |        |
| 11.020.0003-A   | TIRANTES PROTENDIDOS DE ACO CA-50, DIAMETRO DE 25MM (7/8"), COM COMPRIMENTO TOTAL ATÉ 9,00M, INCLUSIVE FORNECIMENTO DE MATERIAIS, PROTECAO ANTICORROSIVA, PREPARO, COLOCACAO E PROTENSAO, EXCLUSIVE PERFURACAO E INIECAO   |   |                       |   | M                    | 0,00                  |        |
| 01.002.0028-A   | PERFURACAO ROTATIVA COM CORDOA DE VIDIA, EM SOLO, DIAMETRO H, HO RIZONTAL, INCLUSIVE DESLOCAMENTO DENTRO DO CANTEIRO E INSTALACAO DA SONDA EM CADA FURO  |   |                       |   |                      |                       |        |
| Concreto Projetado  | >>   | Área  | Espacamento dos furos | Nº de furos / m²                            | Comprimento por furo | Nº furo na seção      |        |
|   |  | 0,00 m²                                     | / 2,00 furo/m²        | = 1,00 un                                   | x 0,50 m             | x 0,00                |        |
| <b>0,00 m</b>   |  |   |                       |   |                      |                       |        |
| 01.004.0025-A   | PERFURACAO ROTATIVA COM CORDOA DE DIAMANTE, EM ALTERACAO DE ROCHA, DIAMETRO HWG(100MM), INCLUSIVE DESLOCAMENTO DENTRO DO CANTEIRO E INSTALACAO DA SONDA EM CADA FURO   |   |                       |   |                      |                       |        |
| Concreto Projetado  | >>   | Área  | Espacamento dos furos | Nº de furos / m²                            | Comprimento por furo | Nº furo na seção      |        |
|   |  | 0,00 m²                                     | / 2,00 furo/m²        | = 1,00 un                                   | x 2,00 m             | x 0,00                |        |
| <b>0,00 m</b>   |  |   |                       |   |                      |                       |        |
| 01.004.0043-A   | PERFURACAO ROTATIVA COM CORDOA DE DIAMANTE, EM ROCHA SA, DIAMETRO HWG(100MM), INCLUSIVE DESLOCAMENTO DENTRO DO CANTEIRO E INSTALACAO DA SONDA EM CADA FURO   |   |                       |   |                      |                       |        |
| Concreto Projetado  | >>   | Área  | Espacamento dos furos | Nº de furos / m²                            | Comprimento por furo | Nº furo na seção      |        |
|   |  | 0,00 m²                                     | / 2,00 furo/m²        | = 1,00 un                                   | x 4,00 m             | x 0,00                |        |
| <b>0,00 m</b>   |  |   |                       |   |                      |                       |        |
| 11.047.0012-A   | TIRANTE PROTENDIDO, PARA CARGA DE TRABALHO ATÉ 34T, DIAMETRO D E 32MM, INCLUSIVE O FORNECIMENTO DA BARRA E BAINHA, PROTECAO ANTICORROSIVA, PREPARO E COLOCACAO NO FURO E TUBO ESPECIAL PARA INIECAO (TUBO PVC 3/4" E MANCHETES), EXCLUSIVE LUVAS, PLACAS, CONTR  |   |                       |   | M                    | 656,50                |        |
| 01.002.0028-A   | PERFURACAO ROTATIVA COM CORDOA DE VIDIA, EM SOLO, DIAMETRO H, HO RIZONTAL, INCLUSIVE DESLOCAMENTO DENTRO DO CANTEIRO E INSTALACAO DA SONDA EM CADA FURO  |   |                       |   |                      |                       |        |
| Muros de contenção  | >>   | Área  | Espacamento dos furos | Nº de furos / m²                            | Comprimento por furo | Nº furo na seção      |        |
| Cortina Atirantada  |  |   | 200,00 m²             | / 2,00 furo/m²                              | = 101,00 un          | x 0,50 m              | x 1,00 |
| <b>50,50 m</b>  |  |   |                       |   |                      |                       |        |
| 01.004.0025-A   | PERFURACAO ROTATIVA COM CORDOA DE DIAMANTE, EM ALTERACAO DE ROCHA, DIAMETRO HWG(100MM), INCLUSIVE DESLOCAMENTO DENTRO DO CANTEIRO E INSTALACAO DA SONDA EM CADA FURO   |   |                       |   |                      |                       |        |
| Muros de contenção  | >>   | Área  | Espacamento dos furos | Nº de furos / m²                            | Comprimento por furo | Nº furo na seção      |        |
| Cortina Atirantada  |  |   | 200,00 m²             | / 2,00 furo/m²                              | = 101,00 un          | x 2,00 m              | x 1,00 |
| <b>202,00 m</b>   |  |   |                       |   |                      |                       |        |
| 01.004.0043-A   | PERFURACAO ROTATIVA COM CORDOA DE DIAMANTE, EM ROCHA SA, DIAMETRO HWG(100MM), INCLUSIVE DESLOCAMENTO DENTRO DO CANTEIRO E INSTALACAO DA SONDA EM CADA FURO   |   |                       |   |                      |                       |        |
| Muros de contenção  | >>   | Área  | Espacamento dos furos | Nº de furos / m²                            | Comprimento por furo | Nº furo na seção      |        |
| Cortina Atirantada  |  |   | 200,00 m²             | / 2,00 furo/m²                              | = 101,00 un          | x 4,00 m              | x 1,00 |
| <b>404,00 m</b>   |  |   |                       |   |                      |                       |        |
| <b>656,50 m</b>   |  |   |                       |   |                      |                       |        |
| 11.047.0011-B   | PROTENSÃO PARCIAL E FINAL DE TIRANTE (EXCLUSIVE ESTE), PARA CARGA DE TRABALHO ATÉ 34T, DIAMETRO DE 32MM, INCLUSIVE O FORNECIMENTO E INSTALACAO DA PLACA, ANEL DE ANGULO, PORCAS, CONTRAPOR CAS, LUVAS, ETC, PINTURA E PROTECAO DA CABECA, EXCLUSIVE PERFURACAO E |   |                       |   | UN                   | 101,00                |        |
| 01.002.0028-A   | PERFURACAO ROTATIVA COM CORDOA DE VIDIA, EM SOLO, DIAMETRO H, HO RIZONTAL, INCLUSIVE DESLOCAMENTO DENTRO DO CANTEIRO E INSTALACAO DA SONDA EM CADA FURO  |   |                       |   |                      |                       |        |
| Muros de contenção  | >>   | Área  | Espacamento dos furos | Nº de furos / m²                            | Comprimento por furo | Nº furo na seção      |        |
| Cortina Atirantada  |  |   | 200,00 m²             | / 2,00 furo/m²                              | = 101,00 un          | x 6,50 m              | x 1,00 |
| <b>656,50 m</b>   |  |   |                       |   |                      |                       |        |
| <b>101,00 un</b>  |  |   |                       |   |                      |                       |        |
| 11.023.0005-A   | TELA PARA ESTRUTURA DE CONCRETO ARMADO, FORMADA POR FIOS DE ACO CA-60, CRUZADAS E SOLDADAS ENTRE SI, FORMANDO MALHAS QUADRADAS DE FIOS COM DIAMETRO DE 4,2MM E ESPACAMENTO ENTRE ELES DE 10X10CM. FORNECIMENTO   |   |                       |   | KG                   | 0,00                  |        |





| MEMÓRIA DE CÁLCULO - COMUNIDADE DO PAPAGAIO - NITERÓI - RJ      |               |   |                  |   |               |
|---|---------------|---|------------------|---|---------------|
| ÁREA 1 - CENTRO COMUNITÁRIO - SISTEMA DE ESTABILIZAÇÃO DE SOLOS |               |   |                  |   |               |
|   | Comprimento   | H Média/Comprimento                         | Área             | Volume                                      |               |
| Concreto Projetado  | 0,00          | 0,00  | 0,00             | 0,00  |               |
| Cortina Atirantada  | 100,00        | 2,00  | 200,00           | 50,00                                       |               |
| Muro de Flexão para Impacto (L)                                 | 0,00          | 0,00  | 0,00             | 0,00  |               |
| <b>Soma</b>   |               |   | <b>200,00 m²</b> | <b>50,00 m³</b>                             |               |
| <b>ESTACAS &gt; ESTIMATIVA DA ESTRUTURA DO SOLO</b>             |               | <b>TIRANTES DA CORTINA</b>                  |                  | <b>SOLO GRAMPEADO/CONCRETO PROJETO</b>      |               |
| Espessura da camada (distâncias horizontais)                    |               | Espessura da camada (distâncias inclinadas) |                  | Espessura da camada (distâncias inclinadas) |               |
| Espessura material de 1ª categoria                              | 0,50 m        | Espessura material de 1ª categoria          | 0,50 m           | Espessura material de 1ª categoria          | 0,50 m        |
| Espessura material de 2ª categoria                              | 2,00 m        | Espessura material de 2ª categoria          | 2,00 m           | Espessura material de 2ª categoria          | 2,00 m        |
| Espessura material de 3ª categoria                              | 4,00 m        | Espessura material de 3ª categoria          | 4,00 m           | Espessura material de 3ª categoria          | 4,00 m        |
| <b>Soma</b>   | <b>6,50 m</b> | <b>Soma</b>                                 | <b>6,50 m</b>    | <b>Soma</b>                                 | <b>6,50 m</b> |
| CÓDIGO  | DESCRIÇÃO     |   |                  | UNID.                                       | QUANT.        |

|                    |    |            |         |   |                  |         |     |               |         |   |                 |          |   |       |        |   |         |
|--------------------|----|------------|---------|---|------------------|---------|-----|---------------|---------|---|-----------------|----------|---|-------|--------|---|---------|
| Concreto Projetado | >> | Área       | 0,00 m² |   |                  |         |     |               |         |   |                 |          |   |       |        |   |         |
|                    |    | Área Total | 0,00 m² | / | Área Painel / m² | 6,00 m² | ) = | Nº de painéis | 0,00 un | x | Peso por painel | 13,20 kg | x | Perda | 10,00% | = | 0,00 kg |

|               |   |    |      |
|---------------|---|----|------|
| 11.011.0040-A | CORTE, MONTAGEM E COLOCAÇÃO DE TELAS DE AÇO CA-60, CRUZADAS E SOLDADAS ENTRE SI, EM PECAS DE CONCRETO | KG | 0,00 |
|---------------|---|----|------|

Quantidade  
0,00 kg

|               |   |    |        |
|---------------|---|----|--------|
| 05.005.0001-B | ANDAIME DE MADEIRA DE 1ª, ATÉ 7,00M DE ALTURA, EM PECAS DE 3"X 3", 1"X9" E 1"X12", CONSIDERANDO-SE O APROVEITAMENTO DA MADEIRA A 3 VEZES, INCLUSIVE A DESMONTAGEM E MEDIDO PELO VOLUME ABRAN GIDO, EXCLUSIVE PLATAFORMA | M3 | 600,00 |
|---------------|---|----|--------|

|                                 |    |           |         |         |        |   |           |
|---------------------------------|----|-----------|---------|---------|--------|---|-----------|
| Concreto Projetado              | >> | Área      | 0,00 m² |         |        |   |           |
| Cortina Atirantada              | >> | 200,00 m² |         |         |        |   |           |
| Muro de Flexão para Impacto (L) | >> | 0,00 m²   |         |         |        |   |           |
|                                 |    | 200,00 m² | x       | Largura | 3,00 m | = | 600,00 m² |

|               |   |    |        |
|---------------|---|----|--------|
| 05.005.0012-B | PLATAFORMA OU PASSARELA DE MADEIRA DE 1ª, CONSIDERANDO-SE O APROVEITAMENTO DA MADEIRA 20 VEZES, EXCLUSIVE ANDAIME OU OUTRO SUPORTE E MOVIMENTAÇÃO (VIDE ITEM 05.008.0008) | M2 | 300,00 |
|---------------|---|----|--------|

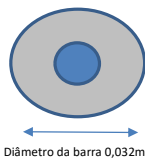
|                                 |    |             |        |         |        |   |           |
|---------------------------------|----|-------------|--------|---------|--------|---|-----------|
| Concreto Projetado              | >> | Comprimento | 0,00 m |         |        |   |           |
| Cortina Atirantada              | >> | 100,00 m    |        |         |        |   |           |
| Muro de Flexão para Impacto (L) | >> | 0,00 m      |        |         |        |   |           |
|                                 |    | 100,00 m    | x      | Largura | 3,00 m | = | 300,00 m² |

|               |  |    |        |
|---------------|--|----|--------|
| 05.008.0008-B | MOVIMENTAÇÃO VERTICAL OU HORIZONTAL DE PLATAFORMA OU PASSARELA | M2 | 300,00 |
|---------------|--|----|--------|

Conforme total do item  
05.005.0012-B >> 300,00 m²

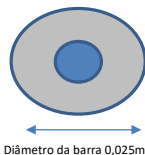
|               |   |    |       |
|---------------|---|----|-------|
| 07.050.0050-A | INJEÇÃO DE CALDA DE CIMENTO, INCLUSIVE FORNECIMENTO DOS MATERIAIS | M3 | 35,29 |
|---------------|---|----|-------|

|                  |                   |    |                   |          |         |      |         |    |          |   |                |      |   |          |
|------------------|-------------------|----|-------------------|----------|---------|------|---------|----|----------|---|----------------|------|---|----------|
| Conforme item 24 | ( tirantes 32mm ) | >> | Comprimento Total | 656,50 m | x       | Área | 0,03243 | >> | Furo     | = | 21,29 m³       |      |   |          |
|                  |                   |    | 656,50 m          | x        | 0,00080 | >>   | Barra   | =  | 0,53 m³  |   | 20,76 m³       |      |   |          |
| Conforme item 23 | ( tirantes 25mm ) | >> | Comprimento Total | 0,00 m   | x       | Área | 0,00785 | >> | Furo     | = | 0,00 m³        |      |   |          |
|                  |                   |    | 0,00 m            | x        | 0,00049 | >>   | Barra   | =  | 0,00 m³  |   | 0,00 m³        |      |   |          |
|                  |                   |    |                   |          |         |      | Soma    | =  | 20,76 m³ | x | Fator de Perda | 1,70 | = | 35,29 m³ |



$$\begin{aligned} \text{Área da perfuração} &= \frac{\pi \times D^2}{4} \\ \text{Área da perfuração} &= \frac{\pi \times 0,2032^2}{4} \\ \text{Área da perfuração} &= 0,0324293 \text{ m}^2 \end{aligned}$$

$$\begin{aligned} \text{Área da barra de aço} &= \frac{\pi \times D^2}{4} \\ \text{Área da barra de aço} &= \frac{\pi \times 0,032^2}{4} \\ \text{Área da barra de aço} &= 0,0008042 \text{ m}^2 \end{aligned}$$



$$\begin{aligned} \text{Área da perfuração} &= \frac{\pi \times D^2}{4} \\ \text{Área da perfuração} &= \frac{\pi \times 0,10^2}{4} \\ \text{Área da perfuração} &= 0,0078540 \text{ m}^2 \end{aligned}$$

$$\begin{aligned} \text{Área da barra de aço} &= \frac{\pi \times D^2}{4} \\ \text{Área da barra de aço} &= \frac{\pi \times 0,025^2}{4} \\ \text{Área da barra de aço} &= 0,0004909 \text{ m}^2 \end{aligned}$$



| MEMÓRIA DE CÁLCULO - COMUNIDADE DO PAPAGAIO - NITERÓI - RJ      |  |   |                  |   |                 |        |
|---|--|---|------------------|---|-----------------|--------|
| ÁREA 1 - CENTRO COMUNITÁRIO - SISTEMA DE ESTABILIZAÇÃO DE SOLOS |  |   |                  |   |                 |        |
|   | Comprimento  | H Média/Comprimento                         | Área             | Espessura                                   | Volume          |        |
| Concreto Projetado  | 0,00   | 0,00  | 0,00             | 0,00  | 0,00            |        |
| Cortina Atirantada  | 100,00   | 2,00  | 200,00           | 0,25  | 50,00           |        |
| Muro de Flexão para Impacto (L)                                 | 0,00   | 0,00  | 0,00             | 0,00  | 0,00            |        |
| <b>Soma</b>   |  |   | <b>200,00 m²</b> |   | <b>50,00 m³</b> |        |
| <b>ESTACAS &gt; ESTIMATIVA DA ESTRUTURA DO SOLO</b>             |  | <b>TIRANTES DA CORTINA</b>                  |                  | <b>SOLO GRAMPEADO/CONCRETO PROJETO</b>      |                 |        |
| Espessura da camada (distâncias horizontais)                    |  | Espessura da camada (distâncias inclinadas) |                  | Espessura da camada (distâncias inclinadas) |                 |        |
| Espessura material de 1ª categoria                              | 0,50 m   | Espessura material de 1ª categoria          | 0,50 m           | Espessura material de 1ª categoria          | 0,50 m          |        |
| Espessura material de 2ª categoria                              | 2,00 m   | Espessura material de 2ª categoria          | 2,00 m           | Espessura material de 2ª categoria          | 2,00 m          |        |
| Espessura material de 3ª categoria                              | 4,00 m   | Espessura material de 3ª categoria          | 4,00 m           | Espessura material de 3ª categoria          | 4,00 m          |        |
| <b>Soma</b>   | <b>6,50 m</b>  | <b>Soma</b>                                 | <b>6,50 m</b>    | <b>Soma</b>                                 | <b>6,50 m</b>   |        |
| CÓDIGO  | DESCRIÇÃO  |   |                  |   | UNID.           | QUANT. |
| 11.024.0012-A   | CONCRETO PROJETADO,ADITIVADO COM 80KG DE ADESIVO ESTRUTURAL A BASE DE ESTIRENO BUTADIENO(LATEX),INCLUSIVE EQUIPAMENTO DE AR COMPRIMIDO,CONSUMO DE 355KG/M3 DE CIMENTO,ADITIVOS E PER DAS POR REFLEXAO,SENDO A APLICACAO REALIZADA CONTRA SUPERFIC IE HORIZ |   |                  |   | M3              | 0,00   |

|                    |    |        |                |
|--------------------|----|--------|----------------|
| Concreto Projetado | >> | Volume | 0,00 m³        |
|                    |    |        | <b>0,00 m³</b> |

|               |  |    |       |
|---------------|--|----|-------|
| 11.013.0080-A | CONCRETO ARMADO,FCK=30MPA,INCLUINDO MATERIAIS PARA 1,00M3 DE CONCRETO(IMPORTADO DE USINA)ADENSADO E COLOCADO,14,00M2 DE AREA MOLDADA,FORMAS E ESCORAMENTO CONFORME ITENS 11.004.0022 E 11.004.0035,60KG DE ACO CA-50,INCLUSIVE MAO-DE-OBRA PARA CORTE,DOBR | M3 | 50,00 |
|---------------|--|----|-------|

|                                 |    |        |                 |
|---------------------------------|----|--------|-----------------|
| Cortina Atirantada              | >> | Volume | 50,00 m³        |
| Muro de Flexão para Impacto (L) | >> | Volume | 0,00 m³         |
|                                 |    |        | <b>50,00 m³</b> |

|               |   |     |          |
|---------------|---|-----|----------|
| 05.001.0185-A | TRANSPORTE DE MATERIAIS ENCOSTA ACIMA,SERVICO INTEIRAMENTE M ANUAL,INCLUSIVE CARGA E DESCARGA | TXM | 8.966,26 |
|---------------|---|-----|----------|

|                               | >> | Quantidade |   | Peso              | = | Total               |                                  |
|-------------------------------|----|------------|---|-------------------|---|---------------------|----------------------------------|
| Sacos de Cimento              | >> | 35,29 m³   | x | 1,30 t            | = | 45,88 t             | (Taxa = 1300 Kg de cimento / m³) |
| Concreto projetado            | >> | 0,00 m³    | x | 2,40 t/m³         | = | 0,00 t              |                                  |
| Concreto armado               | >> | 50,00 m³   | x | 2,50 t/m³         | = | 125,00 t            |                                  |
| Tirante 25 mm                 | >> | 0,00 m     | x | 4,00 Kg/m         | = | 0,00 t              |                                  |
| Tirante 32mm                  | >> | 656,50 m   | x | 7,00 Kg/m         | = | 4,60 t              |                                  |
| Tela                          | >> |            |   |                   | = | 0,00 t              |                                  |
| Sonda                         | >> |            |   |                   | = | 0,58 t              |                                  |
| Máquina de concreto projetado | >> |            |   |                   | = | 0,00 t              |                                  |
| Compressor                    | >> |            |   |                   | = | 1,91 t              |                                  |
| Equipamento de estaca raiz    | >> |            |   |                   | = | 1,00 t              |                                  |
| Andaime até 7m                | >> | 600,00 m³  | x | 0,60 t/m³         | = | 0,36 t              |                                  |
|                               |    |            |   | <b>Peso Total</b> |   | <b>179,33 t</b>     |                                  |
|                               |    |            |   |                   | x | <b>Distância</b>    |                                  |
|                               |    |            |   |                   |   | <b>50,00 m</b>      |                                  |
|                               |    |            |   |                   | = | <b>8.966,26 txm</b> |                                  |

|               |   |     |        |
|---------------|---|-----|--------|
| 05.001.0186-A | TRANSPORTE DE MATERIAIS ENCOSTA ABAIXO,SERVICO INTEIRAMENTE MANUAL,INCLUSIVE CARGA E DESCARGA | TXM | 192,50 |
|---------------|---|-----|--------|

|                               | >> | Peso   |   | Distância | = |                   |
|-------------------------------|----|--------|---|-----------|---|-------------------|
| Sonda                         | >> | 0,58 t | x | 50,00 m   | = | 29,00 txm         |
| Máquina de concreto projetado | >> | 0,00 t | x | 50,00 m   | = | 0,00 txm          |
| Compressor                    | >> | 1,91 t | x | 50,00 m   | = | 95,50 txm         |
| Equipamento de estaca raiz    | >> | 1,00 t | x | 50,00 m   | = | 50,00 txm         |
| Andaime até 7m                | >> | 0,36 t | x | 50,00 m   | = | 18,00 txm         |
|                               |    |        |   |           |   | <b>192,50 txm</b> |

|               |   |   |        |
|---------------|---|---|--------|
| 06.082.0020-A | DRENO PROFUNDO EM TUBO PLASTICO PERFURADO,4" DE DIAMETRO,INCLUSIVE TELA DE NYLON E FORNECIMENTO DOS MATERIAIS,EXCLUSIVE PERFURACAO DO TERRENO | M | 140,00 |
|---------------|---|---|--------|

|                        |               |    |             |          |
|------------------------|---------------|----|-------------|----------|
| Conforme total do item | 01.002.0028-A | >> | Comprimento | 140,00 m |
|------------------------|---------------|----|-------------|----------|



| MEMÓRIA DE CÁLCULO - COMUNIDADE DO PAPAGAIÓ - NITERÓI - RJ |   |                  |                    |                        |                                |
|--|---|------------------|--------------------|------------------------|--------------------------------|
| ILUMINAÇÃO PÚBLICA   |   |                  |                    |                        |                                |
| CÓDIGO   | DESCRIÇÃO   | UNID.            | QUANT.             |                        |                                |
| 21.004.0095-A  | RETIRADA DE POSTE DE CONCRETO OU ACO,DE 3,50 A 9,00M  | UN               | 17,00              |                        |                                |
| Iluminação Pública   |   | Quantidade       | 17,00 un           | >>                     |                                |
| 21.003.0070-A  | POSTE DE ACO,CURVO,CONICO CONTINUO,SIMPLES,(9X2,5)M,SEM SAPA TA.FORNECIMENTO  | UN               | 17,00              |                        |                                |
| 21.001.0062-A  | ASSENTAMENTO DE POSTE RETO,DE ACO DE 7,00 ATE 11,00M,COM ENGASTAMENTO DA PARTE INFERIOR DA COLUNA DIRETAMENTE NO SOLO,EXCLUSIVE FORNECIMENTO DO POSTE   | UN               | 17,00              |                        |                                |
| 21.011.0080-A  | FUNDACAO PARA POSTE RETO,DE ACO,DE 7,00 A 9,00M,EM TERRENO D E AREIA,ARGILA OU PICARRA,INCLUSIVE INSTALACAO E FORNECIMENTO O DE TAMPADA DE PROTECAO   | UN               | 17,00              |                        |                                |
| Iluminação Pública   |   | Quantidade       | 17,00 un           | >>                     |                                |
| Vias   |   | 9,00 un          |                    | >>                     |                                |
| Campo de Futebol   |   | 8,00 un          |                    | >>                     |                                |
|  |   | 17,00 un         |                    |                        |                                |
| IP 49.05.0650 (/)  | Luminária a led, LEDRI-06, corpo em alumínio injetado/extrudado, para instalação em ponta de braço/núcleo, potência máxima de 210 W, fluxo mínimo 10000 lm, temperatura de cor 4000/5500 K, IP 66, IK 08, resistente à UV, tensão de 100/240 V, eficiência mínima 90,6 lm/W, IRC maior ou igual à 70, temperatura de operação de -20/75° C. ESPECIFICAÇÃO: EM-RIOUZ-094. Fornecimento. (Desonerado) | un               | 9,00               |                        |                                |
| Iluminação Pública   |   | Comprimento      | 9,00 un            | >>                     |                                |
| Vias   |   | 9,00 un          |                    | >>                     |                                |
| 18.027.0152-A  | LUMINARIA DECORATIVA,PARA ILUMINACAO PUBLICA E ESTACIONAMENT OS,COM DUAS PETALAS,PARA LAMPADA LED DE 50W,EQUIPADA COM CELULA FOTOELETTRICA,INCLUSIVE LAMPADA.FORNECIMENTO E COLOCACAO   | UN               | 128,00             |                        |                                |
| Iluminação Pública   |   | Comprimento      | 128,00 un          | >>                     |                                |
| Escadarias   |   | 128,00 un        |                    | >>                     |                                |
| 18.027.0097-A  | LUMINARIA FECHADA (REFLETOR),PARA ILUMINACAO DE QUADRAS DE E SPORTES E AFINS,PARA LAMPADA LED DE 100W,INCLUSIVE ESTA.FORN ECIMENTO E COLOCACAO  | UN               | 24,00              |                        |                                |
| Iluminação Pública   |   | Quantidade       | 24,00 un           | >>                     |                                |
| Campo 1  |   | 4,00 un          | x 4,00 un          | = 16,00 un             |                                |
| Campo 2  |   | 4,00 un          | x 2,00 un          | = 8,00 un              |                                |
|  |   |                  |                    | 24,00 un               |                                |
| 06.014.0049-A  | CAIXA DE PASSAGEM EM ALVENARIA DE TIJOLO MACICO(7X10X20CM), E M PAREDES DE UMA VEZ(0,20M), DE 0,40X0,40X0,60M,EXCLUSIVE TAM PA,UTILIZANDO ARGAMASSA DE CIMENTO E AREIA,NO TRACO 1:4 EM V OLUME,COM FUNDO EM CONCRETO SIMPLES PROVIDO DE CALHA INTERNA ,SENDO  | UN               | 13,00              |                        |                                |
| Iluminação Pública   |   | Quantidade       | 13,00 un           | >>                     |                                |
| Campo de Futebol   |   | 13,00 un         |                    | >>                     |                                |
| 21.015.0230-A  | HASTE PARA ATERRAMENTO,DE 5/8"(16MM),COM 2,40M DE COMPRIMENTO O.FORNECIMENTO  | UN               | 8,00               |                        |                                |
| Iluminação Pública   |   | Quantidade       | 8,00 un            | >>                     |                                |
| Campo de Futebol   |   | 8,00 un          |                    | >>                     |                                |
| 21.028.0020-A  | CONECTOR PARA HASTE DE ATERRAMENTO DE PARA-RAIO,COM UMA DESCIDA DE 5/8".FORNECIMENTO  | UN               | 8,00               |                        |                                |
| Iluminação Pública   |   | Quantidade       | 8,00 un            | >>                     |                                |
| Campo de Futebol   |   | 8,00 un          |                    | >>                     |                                |
| 15.007.0405-A  | QUADRO DE DISTRIBUICAO DE ENERGIA PARA DISJUNTORES TERMO-MAGNETICOS UNIPOLARES,DE SOBREPOR,COM PORTA E BARRAMENTOS DE FASE,NEUTRO E TERRA,PARA INSTALACAO DE ATÉ 8 DISJUNTORES SEM DISPOSITIVO PARA CHAVE GERAL.FORNECIMENTO E COLOCACAO  | UN               | 1,00               |                        |                                |
| Iluminação Pública   |   | Quantidade       | 1,00 un            | >>                     |                                |
| Campo de Futebol   |   | 1,00 un          |                    | >>                     |                                |
| 15.007.0575-A  | DISJUNTOR TERMOMAGNETICO,BIPOLAR,DE 10 A 32A,3KA,MODELO DIN, TIPO C.FORNECIMENTO E COLOCACAO  | UN               | 5,00               |                        |                                |
| Iluminação Pública   |   | Quantidade       | 5,00 un            | >>                     |                                |
| Campo de Futebol   |   | 5,00 un          |                    | >>                     |                                |
| 06.069.0115-A  | DUTO CORRUGADO HELICOIDAL,NA COR PRETA,LINHA DUPLA,DE POLIÉ TILENO DE ALTA DENSIDADE(PEAD),P/PROTECAO DE CONDUTORES ELETR ICOS EM INSTAL.SUBTERRANEAS,DIAM.NOMINAL 2",SENDO DIAM.INT. 50,8MM,FORNECIDO C/2 TAMPOES NAS EXTREMIDADES,FITA DE AVISO "PERIGO"  | M                | 93,60              |                        |                                |
| Iluminação Pública   |   | Comprimento      | 93,60 m            | >>                     |                                |
| Campo de Futebol   |   | 93,60 m          |                    | >>                     |                                |
| 03.001.0001-B  | ESCAVACAO MANUAL DE VALA/CAVA EM MATERIAL DE 1ª CATEGORIA (A (AREIA,ARGILA OU PICARRA),ATE 1,50M DE PROFUNDIDADE,EXCLUSIV E ESCORAMENTO E ESGOTAMENTO   | M3               | 48,98              |                        |                                |
| Iluminação Pública   |   | Comprimento      | Largura            | Profundidade           | =                              |
| Campo de Futebol - duto corrugado                          |   | 93,60 m          | 0,60 m             | 0,60 m                 | 33,70 m³                       |
| Caixa de passagem 40 x 40                                  |   | Lado A<br>1,40 m | Lado B<br>1,40 m   | Profundidade<br>0,60 m | x 13,00 = 15,29 m³<br>48,98 m³ |
| 06.088.0010-A  | EMBASAMENTO DE TUBULACAO,FEITO COM PO-DE-PEDRA  | M3               | 5,62               |                        |                                |
| Iluminação Pública   |   | Comprimento      | Largura            | Altura                 | =                              |
| Campo de Futebol   |   | 93,60 un         | 0,60 m             | 0,10 m                 | 5,62 m³                        |
| 03.015.0012-A  | REATERRO DE VALA/CAVA COM PO-DE-PEDRA,INCLUSIVE FORNECIMENTO DO MATERIAL E COMPACTACAO MANUAL,EM BECOS DE ATÉ 2,50M DE LARGURA,EM FAVELAS   | M3               | 27,89              |                        |                                |
| Iluminação Pública   |   | Escavação        | Volume pó de pedra | Volume corrugado       | =                              |
| Campo de Futebol   |   | 33,70 m³         | 5,62 m³            | 0,19 m³                | 27,89 m³                       |
| 15.008.0090-A  | CABO DE COBRE FLEXIVEL COM ISOLAMENTO TERMOPLASTICO,COMPREEN DENDO:PREPARO,CORTE E ENFIACAO EM ELETRODUTOS NA BITOLA DE 4 MM2, 450/750V.FORNECIMENTO E COLOCACAO  | M                | 739,80             |                        |                                |



| MEMÓRIA DE CÁLCULO - COMUNIDADE DO PAPAGAIO - NITERÓI - RJ |   |              |             |                 |                  |                 |          |                 |   |               |  |
|--|---|--------------|-------------|-----------------|------------------|-----------------|----------|-----------------|---|---------------|--|
| ILUMINAÇÃO PÚBLICA   |   |              |             |                 |                  |                 |          |                 |   |               |  |
| CÓDIGO   | DESCRIÇÃO   |              |             |                 |                  | UNID.           | QUANT.   |                 |   |               |  |
| <b>Iluminação Pública</b>                                  |   |              |             |                 |                  |                 |          |                 |   |               |  |
| Campo de Futebol - Rede subterrânea                        | >>  |              | Comprimento | x               | Nº de condutores | =               | 280,80 m |                 |   |               |  |
|  |   |              | 93,60 m     |                 | 3,00 un          |                 |          |                 |   |               |  |
| Campo de Futebol - Rede dos postes                         | >>  | Nº de Postes | Comprimento | x               | Nº de condutores | =               | 459,00 m |                 |   |               |  |
|  |   | 17,00 un     | 9,00 m      |                 | 3,00 un          |                 | 739,80 m |                 |   |               |  |
| 15.011.0082-A  | ENTRADA DE ENERGIA INDIVIDUAL, PADRAO LIGHT, MEDICAO DIRETA, RE DE SUBTERRANEA, ATE 8KVA, INCL. CAIXA SECCIONADORA (CS1), CAIXA POLIMERICA P/MEDICAO MONOFASICA (CM1), CAIXA POLIMERICA P/DIS JUNTOR MONOFASICO (CDJ1) INTERNA, CAIXA INSPECAO, HASTE E CONECTOR AT |              |             |                 |                  | UN              | 2,00     |                 |   |               |  |
| <b>Iluminação Pública</b>                                  |   |              |             |                 |                  |                 |          |                 |   |               |  |
| Campo 1  | >>  | Quantidade   |             |                 |                  |                 |          |                 |   |               |  |
|  |   | 1,00 un      |             |                 |                  |                 |          |                 |   |               |  |
| Campo 2  | >>  | 1,00 un      |             |                 |                  |                 |          |                 |   |               |  |
|  |   | 2,00 un      |             |                 |                  |                 |          |                 |   |               |  |
| 05.001.0173-A  | TRANSPORTE HORIZONTAL DE MATERIAL DE 1ª CATEGORIA OU ENTULHO, EM CARRINHOS, A 60,00M DE DISTANCIA, INCLUSIVE CARGA A PA   |              |             |                 |                  | M3              | 27,89    |                 |   |               |  |
| <b>Frete de serviço &gt;&gt;&gt; Bota fora</b>             |   |              |             |                 |                  |                 |          |                 |   |               |  |
| Escavação  | >>  | Volume       |             |                 |                  |                 |          |                 |   |               |  |
|  |   | 27,89 m³     |             |                 |                  |                 |          |                 |   |               |  |
| 04.014.0095-A  | RETIRADA DE ENTULHO DE OBRA COM CACAMBA DE ACO TIPO CONTAINER COM 5M3 DE CAPACIDADE, INCLUSIVE CARREGAMENTO, TRANSPORTE E DESCARREGAMENTO. CUSTO POR UNIDADE DE CACAMBA E INCLUI A TAXA PARA DESCARGA EM LOCAIS AUTORIZADOS   |              |             |                 |                  | UN              | 6,00     |                 |   |               |  |
| <b>Bota espera &gt;&gt;&gt; Bota fora</b>                  |   |              |             |                 |                  |                 |          |                 |   |               |  |
| Material para bota-fora                                    | >>  | Volume       | /           | Capacidade      | =                |                 |          |                 |   |               |  |
|  |   | 27,89 m³     |             | 5,00 m³         |                  | 6,00 un         |          |                 |   |               |  |
| 04.005.0105-A  | TRANSPORTE DE CARGA DE QUALQUER NATUREZA, EXCLUSIVE AS DESPESAS DE CARGA E DESCARGA, TANTO DE ESPERA DO CAMINHÃO COMO DO SERVENTE OU EQUIPAMENTO AUXILIAR, A VELOCIDADE MÉDIA DE 20KM/H, EM CAMINHÃO DE CARROCERIA FIXA A OLEO DIESEL, COM CAPACIDADE ÚTIL D        |              |             |                 |                  | T X KM          | 21,42    |                 |   |               |  |
| <b>Canteiro &gt;&gt;&gt; Frete de serviço</b>              |   |              |             |                 |                  |                 |          |                 |   |               |  |
| Postes de aço  | >>  | Quantidade   | x           | Comprimento     | x                | Peso específico | x        | Distância       | = |               |  |
|  |   | 17,00 un     |             | 9,00 m          |                  | 0,07 t          |          | 2,00 km         |   | 21,420 t x Km |  |
| 05.001.0185-A  | TRANSPORTE DE MATERIAIS ENCOSTA ACIMA, SERVIÇO INTEIRAMENTE M ANUAL, INCLUSIVE CARGA E DESCARGA   |              |             |                 |                  | TXM             | 1.241,14 |                 |   |               |  |
| <b>Canteiro &gt;&gt;&gt; Frete de serviço</b>              |   |              |             |                 |                  |                 |          |                 |   |               |  |
| Embasamento  | >>  | Quantidade   | x           | Peso específico | x                | Distância       | =        |                 |   |               |  |
|  |   | 5,62 m³      |             | 1,70t/m³        |                  | 130,00 m        |          | 1.241,136 t x m |   |               |  |



**NITERÓI**  
SEMPRE À FRENTE

Empresa Municipal de  
Moradia, Urbanização e  
Saneamento - EMUSA

MEMÓRIA DE CÁLCULO - COMUNIDADE DO PAPAGAIO - NITERÓI - RJ

| ESCADARIAS    |  |       |        |
|---------------|--|-------|--------|
| CÓDIGO        | DESCRIÇÃO  | UNID. | QUANT. |
| 01.016.0070-A | MOBILIZAÇÃO E DESMOBILIZAÇÃO DE EQUIPE E EQUIPAMENTO DE TOPOGRAFIA COM DESLOCAMENTO SUPERIOR A 20KM, MEDIDO POR KM EXCEDE NTE, A PARTIR DA CIDADE DO RIO DE JANEIRO (KM 0 DA AV. BRASIL) | KM    | 30,00  |

Escadaria >> Área  
30 km

|               |  |    |          |
|---------------|--|----|----------|
| 01.016.0067-A | LEVANTAMENTO TOPOGRAFICO PLANIALTIMETRICO E CADASTRAL EXECUTADO EM ÁREAS DE FAVELAS, EM TERRENOS DE OROGRAFIA ACIDENTADA. ESTÃO INCLUIDOS NOS SERVIÇOS O LEVANTAMENTO DE SOLEIRAS E TETRADAS DAS EDIFICAÇÕES | M2 | 2.852,00 |
|---------------|--|----|----------|

| IDENTIFICAÇÃO             | ÁREA                        |
|---------------------------|-----------------------------|
| LANCE 01.02               | 1,00 m <sup>2</sup>         |
| LANCE 02                  | 9,00 m <sup>2</sup>         |
| LANCE 03                  | 10,00 m <sup>2</sup>        |
| LANCE 04                  | 6,00 m <sup>2</sup>         |
| LANCE 05                  | 11,00 m <sup>2</sup>        |
| LANCE 06                  | 5,00 m <sup>2</sup>         |
| LANCE 07                  | 3,00 m <sup>2</sup>         |
| LANCE 08                  | 6,00 m <sup>2</sup>         |
| LANCE 09                  | 14,00 m <sup>2</sup>        |
| LANCE 10                  | 7,00 m <sup>2</sup>         |
| LANCE 11                  | 7,00 m <sup>2</sup>         |
| LANCE 1                   | 6,00 m <sup>2</sup>         |
| LANCE 12                  | 3,00 m <sup>2</sup>         |
| ESCADARIA 01 PLATOR 71,90 | 4,00 m <sup>2</sup>         |
| PLATOR 72,50              | 8,00 m <sup>2</sup>         |
| PLATOR 75,40              | 47,00 m <sup>2</sup>        |
| PLATOR 78,50              | 42,00 m <sup>2</sup>        |
| PLATOR 80,50              | 19,00 m <sup>2</sup>        |
| PLATOR 84,00              | 66,00 m <sup>2</sup>        |
| PLATOR 85,50              | 35,00 m <sup>2</sup>        |
| PLATOR 86,50              | 31,00 m <sup>2</sup>        |
| PLATOR 88,50              | 37,00 m <sup>2</sup>        |
| PLATOR 92,00              | 40,00 m <sup>2</sup>        |
| PLATOR 94,00              | 20,00 m <sup>2</sup>        |
| PLATOR 96,50              | 13,00 m <sup>2</sup>        |
| PLATOR 98,55              | 11,00 m <sup>2</sup>        |
| PLATOR 99,45              | 12,00 m <sup>2</sup>        |
| <b>TOTAL</b>              | <b>473,00 m<sup>2</sup></b> |

| IDENTIFICAÇÃO | ÁREA                        |
|---------------|-----------------------------|
| PLATOR 61,35  | 27,00 m <sup>2</sup>        |
| PLATOR 63,35  | 49,00 m <sup>2</sup>        |
| PLATOR 65,35  | 29,00 m <sup>2</sup>        |
| PLATOR 66,50  | 27,00 m <sup>2</sup>        |
| PLATOR 68,60  | 24,00 m <sup>2</sup>        |
| LANCE 01      | 6,00 m <sup>2</sup>         |
| LANCE 02      | 6,00 m <sup>2</sup>         |
| LANCE 03      | 3,00 m <sup>2</sup>         |
| LANCE 04      | 6,00 m <sup>2</sup>         |
| <b>TOTAL</b>  | <b>177,00 m<sup>2</sup></b> |

| IDENTIFICAÇÃO         | ÁREA                        |
|-----------------------|-----------------------------|
| PLATOR 70,50          | 41,00 m <sup>2</sup>        |
| PLATOR 73,00          | 49,00 m <sup>2</sup>        |
| PLATOR 75,85          | 54,00 m <sup>2</sup>        |
| PLATOR 77,50          | 48,00 m <sup>2</sup>        |
| PLATOR 80,25          | 49,00 m <sup>2</sup>        |
| PLATOR 83,60          | 33,00 m <sup>2</sup>        |
| PLATOR 85,85          | 41,00 m <sup>2</sup>        |
| PLATOR 88,45          | 43,00 m <sup>2</sup>        |
| PLATOR 90,85          | 2,00 m <sup>2</sup>         |
| PLATOR 92,80          | 66,00 m <sup>2</sup>        |
| PLATOR 95,55          | 44,00 m <sup>2</sup>        |
| PLATOR 96,60          | 52,00 m <sup>2</sup>        |
| PLATOR 98,80          | 66,00 m <sup>2</sup>        |
| ESCADARIA 03 LANCE 01 | 9,00 m <sup>2</sup>         |
| LANCE 02              | 8,00 m <sup>2</sup>         |
| LANCE 03              | 8,00 m <sup>2</sup>         |
| LANCE 04              | 6,00 m <sup>2</sup>         |
| LANCE 05              | 7,00 m <sup>2</sup>         |
| LANCE 06              | 9,00 m <sup>2</sup>         |
| LANCE 07              | 8,00 m <sup>2</sup>         |
| LANCE 08              | 7,00 m <sup>2</sup>         |
| LANCE 09              | 8,00 m <sup>2</sup>         |
| LANCE 10              | 4,00 m <sup>2</sup>         |
| LANCE 11              | 8,00 m <sup>2</sup>         |
| LANCE 12              | 3,00 m <sup>2</sup>         |
| LANCE 13              | 5,00 m <sup>2</sup>         |
| ACESSO 01             | 1,00 m <sup>2</sup>         |
| ACESSO 03             | 1,00 m <sup>2</sup>         |
| ACESSO 04             | 1,00 m <sup>2</sup>         |
| <b>TOTAL</b>          | <b>681,00 m<sup>2</sup></b> |

| IDENTIFICAÇÃO             | ÁREA                 |
|---------------------------|----------------------|
| ACESSO 01                 | 4,00 m <sup>2</sup>  |
| LANCE 01.01               | 4,00 m <sup>2</sup>  |
| LANCE 01.02               | 18,00 m <sup>2</sup> |
| LANCE 01.03               | 10,00 m <sup>2</sup> |
| LANCE 01.04               | 3,00 m <sup>2</sup>  |
| LANCE 01.05               | 7,00 m <sup>2</sup>  |
| LANCE 01.06               | 3,00 m <sup>2</sup>  |
| LANCE 03.01               | 11,00 m <sup>2</sup> |
| LANCE 03.02               | 7,00 m <sup>2</sup>  |
| LANCE 03.03               | 3,00 m <sup>2</sup>  |
| ESCADARIA 04 PLATOR 57,00 | 5,00 m <sup>2</sup>  |
| PLATOR 57,80              | 22,00 m <sup>2</sup> |
| PLATOR 57,90              | 8,00 m <sup>2</sup>  |
| PLATOR 58,50              | 5,00 m <sup>2</sup>  |
| PLATOR 61,30              | 7,00 m <sup>2</sup>  |
| PLATOR 62,05              | 8,00 m <sup>2</sup>  |
| PLATOR 62,45              | 1,00 m <sup>2</sup>  |
| PLATOR 63,60              | 2,00 m <sup>2</sup>  |
| PLATOR 66,10              | 7,00 m <sup>2</sup>  |
| PLATOR 66,90              | 52,00 m <sup>2</sup> |
| PLATOR 69,00              | 46,00 m <sup>2</sup> |
| PLATOR 70,45              | 7,00 m <sup>2</sup>  |

| IDENTIFICAÇÃO             | ÁREA                        |
|---------------------------|-----------------------------|
| LANCE 01                  | 2,00 m <sup>2</sup>         |
| LANCE 02                  | 4,00 m <sup>2</sup>         |
| LANCE 03                  | 7,00 m <sup>2</sup>         |
| LANCE 04                  | 3,00 m <sup>2</sup>         |
| LANCE 05                  | 2,00 m <sup>2</sup>         |
| LANCE 06                  | 2,00 m <sup>2</sup>         |
| LANCE 07                  | 2,00 m <sup>2</sup>         |
| LANCE 08                  | 6,00 m <sup>2</sup>         |
| LANCE 09                  | 6,00 m <sup>2</sup>         |
| LANCE 10                  | 2,00 m <sup>2</sup>         |
| LANCE 11                  | 5,00 m <sup>2</sup>         |
| LANCE 12                  | 5,00 m <sup>2</sup>         |
| LANCE 13                  | 5,00 m <sup>2</sup>         |
| LANCE 14                  | 4,00 m <sup>2</sup>         |
| LANCE 15                  | 3,00 m <sup>2</sup>         |
| LANCE 16                  | 2,00 m <sup>2</sup>         |
| ESCADARIA 06 PLATOR 88,50 | 7,00 m <sup>2</sup>         |
| PLATOR 89,20              | 6,00 m <sup>2</sup>         |
| PLATOR 90,55              | 26,00 m <sup>2</sup>        |
| PLATOR 92,85              | 31,00 m <sup>2</sup>        |
| PLATOR 94,00              | 18,00 m <sup>2</sup>        |
| PLATOR 95,00              | 22,00 m <sup>2</sup>        |
| PLATOR 96,00              | 8,00 m <sup>2</sup>         |
| PLATOR 96,75              | 18,00 m <sup>2</sup>        |
| PLATOR 99,00              | 7,00 m <sup>2</sup>         |
| PLATOR 101,00             | 4,00 m <sup>2</sup>         |
| PLATOR 102,00             | 4,00 m <sup>2</sup>         |
| PLATOR 103,75             | 4,00 m <sup>2</sup>         |
| PLATOR 105,70             | 8,00 m <sup>2</sup>         |
| PLATOR 107,50             | 8,00 m <sup>2</sup>         |
| PLATOR 108,80             | 8,00 m <sup>2</sup>         |
| PLATOR 109,80             | 11,00 m <sup>2</sup>        |
| PLATOR 110,50             | 9,00 m <sup>2</sup>         |
| <b>TOTAL</b>              | <b>259,00 m<sup>2</sup></b> |

| IDENTIFICAÇÃO         | ÁREA                        |
|-----------------------|-----------------------------|
| ACESSO 01             | 3,00 m <sup>2</sup>         |
| ACESSO 02             | 1,00 m <sup>2</sup>         |
| LANCE 01              | 2,00 m <sup>2</sup>         |
| LANCE 02              | 10,00 m <sup>2</sup>        |
| LANCE 03              | 6,00 m <sup>2</sup>         |
| LANCE 04              | 6,00 m <sup>2</sup>         |
| LANCE 05              | 6,00 m <sup>2</sup>         |
| LANCE 06              | 5,00 m <sup>2</sup>         |
| LANCE 07              | 5,00 m <sup>2</sup>         |
| LANCE 08              | 4,00 m <sup>2</sup>         |
| LANCE 08              | 2,00 m <sup>2</sup>         |
| LANCE 08              | 1,00 m <sup>2</sup>         |
| LANCE 09              | 5,00 m <sup>2</sup>         |
| LANCE 10              | 6,00 m <sup>2</sup>         |
| LANCE 11              | 7,00 m <sup>2</sup>         |
| LANCE 12              | 4,00 m <sup>2</sup>         |
| LANCE 13              | 10,00 m <sup>2</sup>        |
| LANCE 14              | 6,00 m <sup>2</sup>         |
| LANCE 15              | 8,00 m <sup>2</sup>         |
| LANCE 16              | 5,00 m <sup>2</sup>         |
| LANCE 17              | 5,00 m <sup>2</sup>         |
| LANCE 17              | 2,00 m <sup>2</sup>         |
| LANCE 17              | 5,00 m <sup>2</sup>         |
| LANCE 18              | 3,00 m <sup>2</sup>         |
| LANCE 19              | 3,00 m <sup>2</sup>         |
| LANCE 20              | 6,00 m <sup>2</sup>         |
| LANCE 21              | 6,00 m <sup>2</sup>         |
| LANCE 22              | 7,00 m <sup>2</sup>         |
| LANCE 23              | 6,00 m <sup>2</sup>         |
| ESCADARIA 07 LANCE 24 | 5,00 m <sup>2</sup>         |
| LANCE 25              | 5,00 m <sup>2</sup>         |
| LANCE 26              | 7,00 m <sup>2</sup>         |
| PLATOR 55,30          | 1,00 m <sup>2</sup>         |
| PLATOR 56,00          | 3,00 m <sup>2</sup>         |
| PLATOR 58,80          | 9,00 m <sup>2</sup>         |
| PLATOR 60,35          | 7,00 m <sup>2</sup>         |
| PLATOR 62,00          | 4,00 m <sup>2</sup>         |
| PLATOR 64,60          | 11,00 m <sup>2</sup>        |
| PLATOR 67,00          | 16,00 m <sup>2</sup>        |
| PLATOR 69,40          | 13,00 m <sup>2</sup>        |
| PLATOR 71,00          | 12,00 m <sup>2</sup>        |
| PLATOR 72,90          | 25,00 m <sup>2</sup>        |
| PLATOR 75,55          | 12,00 m <sup>2</sup>        |
| PLATOR 78,00          | 16,00 m <sup>2</sup>        |
| PLATOR 80,10          | 40,00 m <sup>2</sup>        |
| PLATOR 81,65          | 1,00 m <sup>2</sup>         |
| PLATOR 83,20          | 19,00 m <sup>2</sup>        |
| PLATOR 85,55          | 24,00 m <sup>2</sup>        |
| PLATOR 88,50          | 16,00 m <sup>2</sup>        |
| PLATOR 90,15          | 14,00 m <sup>2</sup>        |
| PLATOR 93,75          | 17,00 m <sup>2</sup>        |
| PLATOR 94,70          | 14,00 m <sup>2</sup>        |
| PLATOR 95,85          | 11,00 m <sup>2</sup>        |
| PLATOR 98,00          | 10,00 m <sup>2</sup>        |
| PLATOR 100,30         | 17,00 m <sup>2</sup>        |
| PLATOR 103,00         | 24,00 m <sup>2</sup>        |
| PLATOR 105,20         | 17,00 m <sup>2</sup>        |
| PLATOR 107,00         | 11,00 m <sup>2</sup>        |
| PLATOR 109,00         | 9,00 m <sup>2</sup>         |
| PLATOR 111,95         | 90,00 m <sup>2</sup>        |
| <b>TOTAL</b>          | <b>625,00 m<sup>2</sup></b> |



| MEMÓRIA DE CÁLCULO - COMUNIDADE DO PAPAGAIO - NITERÓI - RJ |           |       |        |
|--|-----------|-------|--------|
| ESCADARIAS   |           |       |        |
| CÓDIGO   | DESCRIÇÃO | UNID. | QUANT. |

|                      |                             |
|----------------------|-----------------------------|
|                      | <b>240,00</b>               |
| <b>IDENTIFICAÇÃO</b> | <b>ÁREA</b>                 |
| LANCE 01             | 3,00 m <sup>2</sup>         |
| LANCE 02             | 3,00 m <sup>2</sup>         |
| LANCE 03             | 3,00 m <sup>2</sup>         |
| LANCE 04             | 3,00 m <sup>2</sup>         |
| LANCE 05             | 4,00 m <sup>2</sup>         |
| LANCE 06             | 2,00 m <sup>2</sup>         |
| LANCE 07             | 5,00 m <sup>2</sup>         |
| LANCE 08             | 5,00 m <sup>2</sup>         |
| LANCE 09             | 6,00 m <sup>2</sup>         |
| LANCE 10             | 4,00 m <sup>2</sup>         |
| LANCE 11             | 5,00 m <sup>2</sup>         |
| LANCE 12             | 5,00 m <sup>2</sup>         |
| LANCE 13             | 5,00 m <sup>2</sup>         |
| LANCE 14             | 7,00 m <sup>2</sup>         |
| LANCE 15             | 4,00 m <sup>2</sup>         |
| LANCE 16             | 5,00 m <sup>2</sup>         |
| LANCE 17             | 3,00 m <sup>2</sup>         |
| LANCE 18             | 4,00 m <sup>2</sup>         |
| PLATOR 70,45         | 20,00 m <sup>2</sup>        |
| PLATOR 71,45         | 14,00 m <sup>2</sup>        |
| PLATOR 72,50         | 18,00 m <sup>2</sup>        |
| PLATOR 73,50         | 20,00 m <sup>2</sup>        |
| PLATOR 74,65         | 16,00 m <sup>2</sup>        |
| PLATOR 75,95         | 48,00 m <sup>2</sup>        |
| PLATOR 76,70         | 28,00 m <sup>2</sup>        |
| PLATOR 78,50         | 41,00 m <sup>2</sup>        |
| PLATOR 80,00         | 18,00 m <sup>2</sup>        |
| PLATOR 82,50         | 15,00 m <sup>2</sup>        |
| PLATOR 85,50         | 29,00 m <sup>2</sup>        |
| PLATOR 87,50         | 18,00 m <sup>2</sup>        |
| PLATOR 90,00         | 9,00 m <sup>2</sup>         |
| PLATOR 91,50         | 12,00 m <sup>2</sup>        |
| PLATOR 93,30         | 9,00 m <sup>2</sup>         |
| PLATOR 95,00         | 6,00 m <sup>2</sup>         |
|                      | <b>397,00 m<sup>2</sup></b> |

|               |   |    |          |
|---------------|---|----|----------|
| 05.001.0002-B | DEMOLIÇÃO MANUAL DE CONCRETO ARMADO COMPREENDENDO PILARES, VI GAS E LAJES, EM ESTRUTURA APRESENTANDO POSIÇÃO ESPECIAL, INCLUI SIVE EMPILHAMENTO LATERAL DENTRO DO CANTEIRO DE SERVIÇO | M3 | 1.386,46 |
|---------------|---|----|----------|

| IDENTIFICAÇÃO                       | VOLUME CORTE                | IDENTIFICAÇÃO                       | VOLUME CORTE               |
|-------------------------------------|-----------------------------|-------------------------------------|----------------------------|
| LANCE 01                            | 0,88 m <sup>3</sup>         | LANCE 01                            | 1,43 m <sup>3</sup>        |
| LANCE 02                            | 3,83 m <sup>3</sup>         | LANCE 02                            | 2,45 m <sup>3</sup>        |
| LANCE 03                            | 8,60 m <sup>3</sup>         | LANCE 03                            | 0,31 m <sup>3</sup>        |
| LANCE 04                            | 6,37 m <sup>3</sup>         | LANCE 04                            | 0,49 m <sup>3</sup>        |
| LANCE 05                            | 9,27 m <sup>3</sup>         | LANCE 05                            | 0,29 m <sup>3</sup>        |
| LANCE 06                            | 6,40 m <sup>3</sup>         | LANCE 06                            | 0,25 m <sup>3</sup>        |
| LANCE 07                            | 0,07 m <sup>3</sup>         | LANCE 07                            | 0,45 m <sup>3</sup>        |
| LANCE 08                            | 11,53 m <sup>3</sup>        | LANCE 08                            | 0,34 m <sup>3</sup>        |
| LANCE 09                            | 9,72 m <sup>3</sup>         | LANCE 09                            | 0,02 m <sup>3</sup>        |
| LANCE 10                            | 4,16 m <sup>3</sup>         | LANCE 10                            | 0,81 m <sup>3</sup>        |
| LANCE 11                            | 5,08 m <sup>3</sup>         | LANCE 11                            | 1,92 m <sup>3</sup>        |
| LANCE 12                            | 4,43 m <sup>3</sup>         | LANCE 12                            | 4,18 m <sup>3</sup>        |
| LANCE 13                            | 1,04 m <sup>3</sup>         | LANCE 13                            | 3,56 m <sup>3</sup>        |
| PLATOR 71,90                        | 2,78 m <sup>3</sup>         | LANCE 14                            | 2,05 m <sup>3</sup>        |
| PLATOR 72,50                        | 5,75 m <sup>3</sup>         | LANCE 15                            | 1,99 m <sup>3</sup>        |
| PLATOR 75,40                        | 10,08 m <sup>3</sup>        | LANCE 16                            | 0,93 m <sup>3</sup>        |
| PLATOR 78,50                        | 24,68 m <sup>3</sup>        | PLATOR 88,50                        | 4,96 m <sup>3</sup>        |
| PLATOR 80,50                        | 13,29 m <sup>3</sup>        | PLATOR 89,20                        | 4,92 m <sup>3</sup>        |
| PLATOR 84,00                        | 10,58 m <sup>3</sup>        | PLATOR 90,55                        | 1,89 m <sup>3</sup>        |
| PLATOR 85,50                        | 14,20 m <sup>3</sup>        | PLATOR 92,85                        | 5,90 m <sup>3</sup>        |
| PLATOR 86,50                        | 21,46 m <sup>3</sup>        | PLATOR 94,00                        | 5,06 m <sup>3</sup>        |
| PLATOR 88,50                        | 14,50 m <sup>3</sup>        | PLATOR 95,00                        | 7,33 m <sup>3</sup>        |
| PLATOR 92,00                        | 18,32 m <sup>3</sup>        | PLATOR 96,00                        | 0,59 m <sup>3</sup>        |
| PLATOR 94,00                        | 25,54 m <sup>3</sup>        | PLATOR 96,75                        | 1,73 m <sup>3</sup>        |
| PLATOR 96,50                        | 7,57 m <sup>3</sup>         | PLATOR 99,00                        | 0,00 m <sup>3</sup>        |
| PLATOR 98,55                        | 4,54 m <sup>3</sup>         | PLATOR 101,00                       | 0,24 m <sup>3</sup>        |
| PLATOR 99,45                        | 2,98 m <sup>3</sup>         | PLATOR 102,00                       | 1,14 m <sup>3</sup>        |
| DEMOLIÇÃO ESTRUTURAS COMPLEMENTARES | 15,00 m <sup>3</sup>        | PLATOR 103,75                       | 2,09 m <sup>3</sup>        |
|                                     | <b>262,65 m<sup>3</sup></b> | PLATOR 105,70                       | 6,51 m <sup>3</sup>        |
|                                     |                             | PLATOR 107,50                       | 3,84 m <sup>3</sup>        |
|                                     |                             | PLATOR 108,80                       | 3,72 m <sup>3</sup>        |
|                                     |                             | PLATOR 109,80                       | 5,04 m <sup>3</sup>        |
|                                     |                             | PLATOR 110,50                       | 1,18 m <sup>3</sup>        |
|                                     |                             | DEMOLIÇÃO ESTRUTURAS COMPLEMENTARES | 15,00 m <sup>3</sup>       |
|                                     |                             |                                     | <b>92,61 m<sup>3</sup></b> |
| IDENTIFICAÇÃO                       | VOLUME CORTE                | IDENTIFICAÇÃO                       | VOLUME CORTE               |
| LANCE 01                            | 2,16 m <sup>3</sup>         | Acesso 01                           | 0,52 m <sup>3</sup>        |
| LANCE 02                            | 1,40 m <sup>3</sup>         | Acesso 02                           | 0,69 m <sup>3</sup>        |
| LANCE 03                            | 0,64 m <sup>3</sup>         | LANCE 01                            | 1,86 m <sup>3</sup>        |
| LANCE 04                            | 2,40 m <sup>3</sup>         | LANCE 02                            | 8,15 m <sup>3</sup>        |
| DEMOLIÇÃO ESTRUTURAS COMPLEMENTARES | 15,00 m <sup>3</sup>        | LANCE 03                            | 2,66 m <sup>3</sup>        |
|                                     | <b>58,92 m<sup>3</sup></b>  | LANCE 04                            | 0,94 m <sup>3</sup>        |
|                                     |                             | LANCE 05                            | 0,63 m <sup>3</sup>        |
|                                     |                             | LANCE 06                            | 0,12 m <sup>3</sup>        |
|                                     |                             | LANCE 07                            | 1,61 m <sup>3</sup>        |
|                                     |                             | LANCE 08                            | 3,82 m <sup>3</sup>        |
|                                     |                             | LANCE 08                            | 1,62 m <sup>3</sup>        |
|                                     |                             | LANCE 08                            | 1,03 m <sup>3</sup>        |
|                                     |                             | LANCE 09                            | 2,29 m <sup>3</sup>        |
|                                     |                             | LANCE 10                            | 4,34 m <sup>3</sup>        |
|                                     |                             | LANCE 11                            | 0,00 m <sup>3</sup>        |
|                                     |                             | LANCE 12                            | 0,00 m <sup>3</sup>        |
|                                     |                             | LANCE 13                            | 0,42 m <sup>3</sup>        |
|                                     |                             | LANCE 14                            | 0,07 m <sup>3</sup>        |
|                                     |                             | LANCE 15                            | 2,48 m <sup>3</sup>        |
|                                     |                             | LANCE 16                            | 0,04 m <sup>3</sup>        |
|                                     |                             | LANCE 17                            | 0,17 m <sup>3</sup>        |
|                                     |                             | LANCE 17                            | 0,07 m <sup>3</sup>        |
|                                     |                             | LANCE 17                            | 0,29 m <sup>3</sup>        |
|                                     |                             | LANCE 18                            | 0,12 m <sup>3</sup>        |
|                                     |                             | LANCE 18                            | 0,12 m <sup>3</sup>        |



| MEMÓRIA DE CÁLCULO - COMUNIDADE DO PAPAGAIO - NITERÓI - RJ |  |                             |                                     |                             |                      |          |
|--|--|-----------------------------|-------------------------------------|-----------------------------|----------------------|----------|
| ESCADARIAS   |  |                             |                                     |                             |                      |          |
| CÓDIGO   | DESCRIÇÃO  |                             |                                     |                             | UNID.                | QUANT.   |
|  | LANCE 05   | 7,58 m <sup>3</sup>         |                                     | LANCE 19                    | 1,57 m <sup>3</sup>  |          |
|  | LANCE 06   | 10,44 m <sup>3</sup>        |                                     | LANCE 20                    | 4,34 m <sup>3</sup>  |          |
|  | LANCE 07   | 8,58 m <sup>3</sup>         |                                     | LANCE 21                    | 1,06 m <sup>3</sup>  |          |
|  | LANCE 08   | 4,25 m <sup>3</sup>         |                                     | LANCE 22                    | 1,37 m <sup>3</sup>  |          |
|  | LANCE 09   | 4,17 m <sup>3</sup>         | ESCADARIA 07                        | LANCE 23                    | 4,57 m <sup>3</sup>  |          |
|  | LANCE 10   | 1,39 m <sup>3</sup>         |                                     | LANCE 24                    | 6,94 m <sup>3</sup>  |          |
|  | LANCE 11   | 4,19 m <sup>3</sup>         |                                     | LANCE 25                    | 1,91 m <sup>3</sup>  |          |
|  | LANCE 12   | 0,33 m <sup>3</sup>         |                                     | LANCE 26                    | 17,59 m <sup>3</sup> |          |
|  | LANCE 13   | 8,77 m <sup>3</sup>         |                                     | PLATOR 55,30                | 1,02 m <sup>3</sup>  |          |
|  | ACESSO 01  | 0,95 m <sup>3</sup>         |                                     | PLATOR 56,00                | 3,49 m <sup>3</sup>  |          |
|  | ACESSO 03  | 0,62 m <sup>3</sup>         |                                     | PLATOR 58,80                | 4,47 m <sup>3</sup>  |          |
|  | ACESSO 04  | 1,26 m <sup>3</sup>         |                                     | PLATOR 60,35                | 1,27 m <sup>3</sup>  |          |
|  | DEMOLIÇÃO ESTRUTURAS COMPLEMENTARES  | 15,00 m <sup>3</sup>        |                                     | PLATOR 62,00                | 0,36 m <sup>3</sup>  |          |
|  |  | <b>487,64</b>               |                                     | PLATOR 64,60                | 1,18 m <sup>3</sup>  |          |
|  |  |                             | PLATOR 67,00                        | 2,82 m <sup>3</sup>         |                      |          |
|  |  |                             | PLATOR 69,40                        | 8,08 m <sup>3</sup>         |                      |          |
|  |  |                             | PLATOR 71,00                        | 12,09 m <sup>3</sup>        |                      |          |
|  |  |                             | PLATOR 72,90                        | 15,48 m <sup>3</sup>        |                      |          |
|  |  |                             | PLATOR 75,55                        | 2,04 m <sup>3</sup>         |                      |          |
|  |  |                             | PLATOR 78,00                        | 0,51 m <sup>3</sup>         |                      |          |
|  |  |                             | PLATOR 80,10                        | 13,79 m <sup>3</sup>        |                      |          |
|  |  |                             | PLATOR 81,65                        | 0,16 m <sup>3</sup>         |                      |          |
|  |  |                             | PLATOR 83,20                        | 3,87 m <sup>3</sup>         |                      |          |
|  |  |                             | PLATOR 85,55                        | 14,01 m <sup>3</sup>        |                      |          |
|  |  |                             | PLATOR 88,50                        | 2,50 m <sup>3</sup>         |                      |          |
|  |  |                             | PLATOR 90,15                        | 2,68 m <sup>3</sup>         |                      |          |
|  |  |                             | PLATOR 93,75                        | 1,25 m <sup>3</sup>         |                      |          |
|  |  |                             | PLATOR 94,70                        | 3,84 m <sup>3</sup>         |                      |          |
|  |  |                             | PLATOR 95,85                        | 5,48 m <sup>3</sup>         |                      |          |
|  |  |                             | PLATOR 98,00                        | 1,63 m <sup>3</sup>         |                      |          |
|  |  |                             | PLATOR 100,30                       | 2,27 m <sup>3</sup>         |                      |          |
|  |  |                             | PLATOR 103,00                       | 4,01 m <sup>3</sup>         |                      |          |
|  |  |                             | PLATOR 105,20                       | 7,49 m <sup>3</sup>         |                      |          |
|  |  |                             | PLATOR 107,00                       | 8,76 m <sup>3</sup>         |                      |          |
|  |  |                             | PLATOR 109,00                       | 4,48 m <sup>3</sup>         |                      |          |
|  |  |                             | PLATOR 111,95                       | 14,28 m <sup>3</sup>        |                      |          |
|  |  |                             | DEMOLIÇÃO ESTRUTURAS COMPLEMENTARES | 15,00 m <sup>3</sup>        |                      |          |
|  |  |                             |                                     | <b>231,60 m<sup>3</sup></b> |                      |          |
|  | <b>IDENTIFICAÇÃO</b>   | <b>VOLUME CORTE</b>         |                                     |                             |                      |          |
|  | ACESSO 01  | 1,69 m <sup>3</sup>         |                                     |                             |                      |          |
|  | LANCE 01.01  | 1,84 m <sup>3</sup>         |                                     |                             |                      |          |
|  | LANCE 01.02  | 10,66 m <sup>3</sup>        |                                     |                             |                      |          |
|  | LANCE 01.03  | 2,71 m <sup>3</sup>         |                                     |                             |                      |          |
|  | LANCE 01.04  | 1,89 m <sup>3</sup>         |                                     |                             |                      |          |
|  | LANCE 01.05  | 0,90 m <sup>3</sup>         |                                     |                             |                      |          |
|  | LANCE 01.06  | 0,92 m <sup>3</sup>         |                                     |                             |                      |          |
|  | LANCE 03.01  | 6,97 m <sup>3</sup>         |                                     |                             |                      |          |
|  | LANCE 03.02  | 7,35 m <sup>3</sup>         |                                     |                             |                      |          |
|  | LANCE 03.03  | 1,15 m <sup>3</sup>         |                                     |                             |                      |          |
|  | PLATOR 57,00   | 2,65 m <sup>3</sup>         |                                     |                             |                      |          |
|  | PLATOR 57,80   | 9,57 m <sup>3</sup>         |                                     |                             |                      |          |
|  | PLATOR 57,90   | 2,42 m <sup>3</sup>         |                                     |                             |                      |          |
|  | PLATOR 58,50   | 1,68 m <sup>3</sup>         |                                     |                             |                      |          |
|  | PLATOR 61,30   | 2,19 m <sup>3</sup>         |                                     |                             |                      |          |
|  | PLATOR 62,05   | 1,94 m <sup>3</sup>         |                                     |                             |                      |          |
|  | PLATOR 62,45   | 1,19 m <sup>3</sup>         |                                     |                             |                      |          |
|  | PLATOR 63,60   | 0,73 m <sup>3</sup>         |                                     |                             |                      |          |
|  | PLATOR 66,10   | 0,73 m <sup>3</sup>         |                                     |                             |                      |          |
|  | PLATOR 66,90   | 28,40 m <sup>3</sup>        |                                     |                             |                      |          |
|  | PLATOR 69,00   | 34,82 m <sup>3</sup>        |                                     |                             |                      |          |
|  | PLATOR 70,45   | 2,71 m <sup>3</sup>         |                                     |                             |                      |          |
|  | DEMOLIÇÃO ESTRUTURAS COMPLEMENTARES  | 15,00 m <sup>3</sup>        |                                     |                             |                      |          |
|  |  | <b>140,11 m<sup>3</sup></b> |                                     |                             |                      |          |
|  | <b>IDENTIFICAÇÃO</b>   | <b>VOLUME CORTE</b>         |                                     |                             |                      |          |
|  | LANCE 01   | 0,86 m <sup>3</sup>         |                                     |                             |                      |          |
|  | LANCE 02   | 0,57 m <sup>3</sup>         |                                     |                             |                      |          |
|  | LANCE 03   | 0,73 m <sup>3</sup>         |                                     |                             |                      |          |
|  | LANCE 04   | 1,10 m <sup>3</sup>         |                                     |                             |                      |          |
|  | LANCE 05   | 0,37 m <sup>3</sup>         |                                     |                             |                      |          |
|  | LANCE 06   | 0,82 m <sup>3</sup>         |                                     |                             |                      |          |
|  | LANCE 07   | 0,36 m <sup>3</sup>         |                                     |                             |                      |          |
|  | LANCE 08   | 2,89 m <sup>3</sup>         |                                     |                             |                      |          |
|  | LANCE 09   | 7,12 m <sup>3</sup>         |                                     |                             |                      |          |
|  | LANCE 10   | 1,58 m <sup>3</sup>         |                                     |                             |                      |          |
|  | LANCE 11   | 4,78 m <sup>3</sup>         |                                     |                             |                      |          |
|  | LANCE 12   | 1,06 m <sup>3</sup>         |                                     |                             |                      |          |
|  | LANCE 13   | 0,89 m <sup>3</sup>         |                                     |                             |                      |          |
|  | LANCE 14   | 0,34 m <sup>3</sup>         |                                     |                             |                      |          |
|  | LANCE 15   | 0,23 m <sup>3</sup>         |                                     |                             |                      |          |
|  | LANCE 16   | 0,35 m <sup>3</sup>         |                                     |                             |                      |          |
|  | LANCE 17   | 0,01 m <sup>3</sup>         |                                     |                             |                      |          |
|  | LANCE 18   | 0,70 m <sup>3</sup>         |                                     |                             |                      |          |
|  | PLATOR 70,45   | 5,16 m <sup>3</sup>         |                                     |                             |                      |          |
|  | PLATOR 71,45   | 3,85 m <sup>3</sup>         |                                     |                             |                      |          |
|  | PLATOR 72,50   | 4,21 m <sup>3</sup>         |                                     |                             |                      |          |
|  | PLATOR 73,50   | 6,12 m <sup>3</sup>         |                                     |                             |                      |          |
|  | PLATOR 74,65   | 3,31 m <sup>3</sup>         |                                     |                             |                      |          |
|  | PLATOR 75,95   | 15,86 m <sup>3</sup>        |                                     |                             |                      |          |
|  | PLATOR 76,70   | 4,96 m <sup>3</sup>         |                                     |                             |                      |          |
|  | PLATOR 78,50   | 5,68 m <sup>3</sup>         |                                     |                             |                      |          |
|  | PLATOR 80,00   | 7,95 m <sup>3</sup>         |                                     |                             |                      |          |
|  | PLATOR 82,50   | 7,99 m <sup>3</sup>         |                                     |                             |                      |          |
|  | PLATOR 85,50   | 1,36 m <sup>3</sup>         |                                     |                             |                      |          |
|  | PLATOR 87,50   | 0,24 m <sup>3</sup>         |                                     |                             |                      |          |
|  | PLATOR 90,00   | 0,07 m <sup>3</sup>         |                                     |                             |                      |          |
|  | PLATOR 91,50   | 2,79 m <sup>3</sup>         |                                     |                             |                      |          |
|  | PLATOR 93,30   | 2,11 m <sup>3</sup>         |                                     |                             |                      |          |
|  | PLATOR 95,00   | 1,51 m <sup>3</sup>         |                                     |                             |                      |          |
|  | DEMOLIÇÃO ESTRUTURAS COMPLEMENTARES  | 15,00 m <sup>3</sup>        |                                     |                             |                      |          |
|  |  | <b>112,93 m<sup>3</sup></b> |                                     |                             |                      |          |
| 03.001.0100-A  | ESCAVACAO MANUAL DE VALA/CAVA EM MATERIAL DE 1ª CATEGORIA ATÉ 1,50M DE PROFUNDIDADE, EM BECOS DE ATÉ 2,00M DE LARGURA COM IMPOSSIBILIDADE DE ENTRADA DE CAMINHÃO OU EQUIPAMENTO MOTORIZADO PARA RETIRADA DO MATERIAL, EM FAVELAS, EXCLUSIVAMENTE ESCORAMENTOS E ES |                             |                                     |                             | M3                   | 1.281,46 |
|  | <b>IDENTIFICAÇÃO</b>   | <b>VOLUME CORTE</b>         |                                     | <b>IDENTIFICAÇÃO</b>        | <b>VOLUME CORTE</b>  |          |
|  | LANCE 01   | 0,88 m <sup>3</sup>         |                                     | LANCE 01                    | 1,43 m <sup>3</sup>  |          |
|  | LANCE 02   | 3,83 m <sup>3</sup>         |                                     | LANCE 02                    | 2,45 m <sup>3</sup>  |          |
|  | LANCE 03   | 8,60 m <sup>3</sup>         |                                     | LANCE 03                    | 0,31 m <sup>3</sup>  |          |
|  | LANCE 04   | 6,37 m <sup>3</sup>         |                                     | LANCE 04                    | 0,49 m <sup>3</sup>  |          |
|  | LANCE 05   | 9,27 m <sup>3</sup>         |                                     | LANCE 05                    | 0,29 m <sup>3</sup>  |          |
|  | LANCE 06   | 6,40 m <sup>3</sup>         |                                     | LANCE 06                    | 0,25 m <sup>3</sup>  |          |
|  | LANCE 07   | 0,07 m <sup>3</sup>         |                                     | LANCE 07                    | 0,45 m <sup>3</sup>  |          |
|  | LANCE 08   | 11,53 m <sup>3</sup>        |                                     | LANCE 08                    | 0,34 m <sup>3</sup>  |          |
|  | LANCE 09   | 9,72 m <sup>3</sup>         |                                     | LANCE 09                    | 0,02 m <sup>3</sup>  |          |
|  | LANCE 10   | 4,16 m <sup>3</sup>         |                                     | LANCE 10                    | 0,81 m <sup>3</sup>  |          |
|  | LANCE 11   | 5,08 m <sup>3</sup>         |                                     | LANCE 11                    | 1,92 m <sup>3</sup>  |          |
|  | LANCE 1  | 4,43 m <sup>3</sup>         |                                     | LANCE 12                    | 4,18 m <sup>3</sup>  |          |
|  | LANCE 12   | 1,04 m <sup>3</sup>         |                                     | LANCE 13                    | 3,56 m <sup>3</sup>  |          |
|  | PLATOR 71,90   | 2,78 m <sup>3</sup>         |                                     | LANCE 14                    | 2,05 m <sup>3</sup>  |          |
|  | PLATOR 72,50   | 5,75 m <sup>3</sup>         |                                     | LANCE 15                    | 1,99 m <sup>3</sup>  |          |
|  | PLATOR 75,40   | 10,08 m <sup>3</sup>        |                                     | LANCE 16                    | 0,93 m <sup>3</sup>  |          |
|  | PLATOR 78,50   | 24,68 m <sup>3</sup>        | ESCADARIA 06                        | PLATOR 88,50                | 4,96 m <sup>3</sup>  |          |
|  | PLATOR 80,50   | 13,29 m <sup>3</sup>        |                                     | PLATOR 89,20                | 4,92 m <sup>3</sup>  |          |
|  | PLATOR 84,00   | 10,58 m <sup>3</sup>        |                                     | PLATOR 90,55                | 1,89 m <sup>3</sup>  |          |
|  | PLATOR 85,50   | 14,20 m <sup>3</sup>        |                                     | PLATOR 92,85                | 5,90 m <sup>3</sup>  |          |
|  | PLATOR 86,50   | 21,46 m <sup>3</sup>        |                                     | PLATOR 94,00                | 5,06 m <sup>3</sup>  |          |
|  | PLATOR 88,50   | 14,50 m <sup>3</sup>        |                                     | PLATOR 95,00                | 7,33 m <sup>3</sup>  |          |
|  | PLATOR 92,00   | 18,32 m <sup>3</sup>        |                                     | PLATOR 96,00                | 0,59 m <sup>3</sup>  |          |



| MEMÓRIA DE CÁLCULO - COMUNIDADE DO PAPAGAIO - NITERÓI - RJ |                             |                      |                             |                      |        |
|--|-----------------------------|----------------------|-----------------------------|----------------------|--------|
| ESCADARIAS   |                             |                      |                             |                      |        |
| CÓDIGO   | DESCRIÇÃO                   |                      |                             | UNID.                | QUANT. |
|  | PLATOR 94,00                | 25,54 m <sup>3</sup> | PLATOR 96,75                | 1,73 m <sup>3</sup>  |        |
|  | PLATOR 96,50                | 7,57 m <sup>3</sup>  | PLATOR 99,00                | 0,00 m <sup>3</sup>  |        |
|  | PLATOR 98,55                | 4,54 m <sup>3</sup>  | PLATOR 101,00               | 0,24 m <sup>3</sup>  |        |
|  | PLATOR 99,45                | 2,98 m <sup>3</sup>  | PLATOR 102,00               | 1,14 m <sup>3</sup>  |        |
|  | <b>247,65 m<sup>3</sup></b> |                      | PLATOR 103,75               | 2,09 m <sup>3</sup>  |        |
|  |                             |                      | PLATOR 105,70               | 6,51 m <sup>3</sup>  |        |
|  |                             |                      | PLATOR 107,50               | 3,84 m <sup>3</sup>  |        |
|  | <b>IDENTIFICAÇÃO</b>        | <b>VOLUME CORTE</b>  | PLATOR 108,80               | 3,72 m <sup>3</sup>  |        |
|  | PLATOR 61,35                | 8,87 m <sup>3</sup>  | PLATOR 109,80               | 5,04 m <sup>3</sup>  |        |
|  | PLATOR 63,35                | 4,69 m <sup>3</sup>  | PLATOR 110,50               | 1,18 m <sup>3</sup>  |        |
|  | PLATOR 65,35                | 5,88 m <sup>3</sup>  | <b>77,61 m<sup>3</sup></b>  |                      |        |
|  | PLATOR 66,50                | 10,20 m <sup>3</sup> |                             |                      |        |
|  | PLATOR 68,60                | 7,68 m <sup>3</sup>  | <b>IDENTIFICAÇÃO</b>        | <b>VOLUME CORTE</b>  |        |
|  | LANCE 01                    | 2,16 m <sup>3</sup>  | Acesso 01                   | 0,52 m <sup>3</sup>  |        |
|  | LANCE 02                    | 1,40 m <sup>3</sup>  | Acesso 02                   | 0,69 m <sup>3</sup>  |        |
|  | LANCE 03                    | 0,64 m <sup>3</sup>  | LANCE 01                    | 1,86 m <sup>3</sup>  |        |
|  | LANCE 04                    | 2,40 m <sup>3</sup>  | LANCE 02                    | 8,15 m <sup>3</sup>  |        |
|  | <b>43,92 m<sup>3</sup></b>  |                      | LANCE 03                    | 2,66 m <sup>3</sup>  |        |
|  |                             |                      | LANCE 04                    | 0,94 m <sup>3</sup>  |        |
|  | <b>IDENTIFICAÇÃO</b>        | <b>VOLUME CORTE</b>  | LANCE 05                    | 0,63 m <sup>3</sup>  |        |
|  | PLATOR 70,50                | 22,21 m <sup>3</sup> | LANCE 06                    | 0,12 m <sup>3</sup>  |        |
|  | PLATOR 73,00                | 25,09 m <sup>3</sup> | LANCE 07                    | 1,61 m <sup>3</sup>  |        |
|  | PLATOR 75,85                | 30,57 m <sup>3</sup> | LANCE 08                    | 3,82 m <sup>3</sup>  |        |
|  | PLATOR 77,50                | 79,08 m <sup>3</sup> | LANCE 08                    | 1,62 m <sup>3</sup>  |        |
|  | PLATOR 80,25                | 72,89 m <sup>3</sup> | LANCE 08                    | 1,03 m <sup>3</sup>  |        |
|  | PLATOR 83,60                | 25,95 m <sup>3</sup> | LANCE 09                    | 2,29 m <sup>3</sup>  |        |
|  | PLATOR 85,85                | 48,42 m <sup>3</sup> | LANCE 10                    | 4,34 m <sup>3</sup>  |        |
|  | PLATOR 88,45                | 39,56 m <sup>3</sup> | LANCE 11                    | 0,00 m <sup>3</sup>  |        |
|  | PLATOR 90,85                | 0,55 m <sup>3</sup>  | LANCE 12                    | 0,00 m <sup>3</sup>  |        |
|  | PLATOR 92,80                | 12,52 m <sup>3</sup> | LANCE 13                    | 0,42 m <sup>3</sup>  |        |
|  | PLATOR 95,55                | 6,03 m <sup>3</sup>  | LANCE 14                    | 0,07 m <sup>3</sup>  |        |
|  | PLATOR 96,60                | 32,18 m <sup>3</sup> | LANCE 15                    | 2,48 m <sup>3</sup>  |        |
|  | PLATOR 98,80                | 8,83 m <sup>3</sup>  | LANCE 16                    | 0,04 m <sup>3</sup>  |        |
|  | LANCE 01                    | 6,32 m <sup>3</sup>  | LANCE 17                    | 0,17 m <sup>3</sup>  |        |
|  | LANCE 02                    | 1,05 m <sup>3</sup>  | LANCE 17                    | 0,07 m <sup>3</sup>  |        |
|  | LANCE 03                    | 0,67 m <sup>3</sup>  | LANCE 17                    | 0,29 m <sup>3</sup>  |        |
|  | LANCE 04                    | 8,19 m <sup>3</sup>  | LANCE 18                    | 0,12 m <sup>3</sup>  |        |
|  | LANCE 05                    | 7,58 m <sup>3</sup>  | LANCE 19                    | 1,57 m <sup>3</sup>  |        |
|  | LANCE 06                    | 10,44 m <sup>3</sup> | LANCE 20                    | 4,34 m <sup>3</sup>  |        |
|  | LANCE 07                    | 8,58 m <sup>3</sup>  | LANCE 21                    | 1,06 m <sup>3</sup>  |        |
|  | LANCE 08                    | 4,25 m <sup>3</sup>  | LANCE 22                    | 1,37 m <sup>3</sup>  |        |
|  | LANCE 09                    | 4,17 m <sup>3</sup>  | LANCE 23                    | 4,57 m <sup>3</sup>  |        |
|  | LANCE 10                    | 1,39 m <sup>3</sup>  | LANCE 24                    | 6,94 m <sup>3</sup>  |        |
|  | LANCE 11                    | 4,19 m <sup>3</sup>  | LANCE 25                    | 1,91 m <sup>3</sup>  |        |
|  | LANCE 12                    | 0,33 m <sup>3</sup>  | LANCE 26                    | 17,59 m <sup>3</sup> |        |
|  | LANCE 13                    | 8,77 m <sup>3</sup>  | PLATOR 55,30                | 1,02 m <sup>3</sup>  |        |
|  | ACESSO 01                   | 0,95 m <sup>3</sup>  | PLATOR 56,00                | 3,49 m <sup>3</sup>  |        |
|  | ACESSO 03                   | 0,62 m <sup>3</sup>  | PLATOR 58,80                | 4,47 m <sup>3</sup>  |        |
|  | ACESSO 04                   | 1,26 m <sup>3</sup>  | PLATOR 60,35                | 1,27 m <sup>3</sup>  |        |
|  | <b>472,64</b>               |                      | PLATOR 62,00                | 0,36 m <sup>3</sup>  |        |
|  |                             |                      | PLATOR 64,60                | 1,18 m <sup>3</sup>  |        |
|  |                             |                      | PLATOR 67,00                | 2,82 m <sup>3</sup>  |        |
|  | <b>IDENTIFICAÇÃO</b>        | <b>VOLUME CORTE</b>  | PLATOR 69,40                | 8,08 m <sup>3</sup>  |        |
|  | ACESSO 01                   | 1,69 m <sup>3</sup>  | PLATOR 71,00                | 12,09 m <sup>3</sup> |        |
|  | LANCE 01.01                 | 1,84 m <sup>3</sup>  | PLATOR 72,90                | 15,48 m <sup>3</sup> |        |
|  | LANCE 01.02                 | 10,66 m <sup>3</sup> | PLATOR 75,55                | 2,04 m <sup>3</sup>  |        |
|  | LANCE 01.03                 | 2,71 m <sup>3</sup>  | PLATOR 78,00                | 0,51 m <sup>3</sup>  |        |
|  | LANCE 01.04                 | 1,89 m <sup>3</sup>  | PLATOR 80,10                | 13,79 m <sup>3</sup> |        |
|  | LANCE 01.05                 | 0,90 m <sup>3</sup>  | PLATOR 81,65                | 0,16 m <sup>3</sup>  |        |
|  | LANCE 01.06                 | 0,92 m <sup>3</sup>  | PLATOR 83,20                | 3,87 m <sup>3</sup>  |        |
|  | LANCE 03.01                 | 6,97 m <sup>3</sup>  | PLATOR 85,55                | 14,01 m <sup>3</sup> |        |
|  | LANCE 03.02                 | 7,35 m <sup>3</sup>  | PLATOR 88,50                | 2,50 m <sup>3</sup>  |        |
|  | LANCE 03.03                 | 1,15 m <sup>3</sup>  | PLATOR 90,15                | 2,68 m <sup>3</sup>  |        |
|  | PLATOR 57,00                | 2,65 m <sup>3</sup>  | PLATOR 93,75                | 1,25 m <sup>3</sup>  |        |
|  | PLATOR 57,80                | 9,57 m <sup>3</sup>  | PLATOR 94,70                | 3,84 m <sup>3</sup>  |        |
|  | PLATOR 57,90                | 2,42 m <sup>3</sup>  | PLATOR 95,85                | 5,48 m <sup>3</sup>  |        |
|  | PLATOR 58,50                | 1,68 m <sup>3</sup>  | PLATOR 98,00                | 1,63 m <sup>3</sup>  |        |
|  | PLATOR 61,30                | 2,19 m <sup>3</sup>  | PLATOR 100,30               | 2,27 m <sup>3</sup>  |        |
|  | PLATOR 62,05                | 1,94 m <sup>3</sup>  | PLATOR 103,00               | 4,01 m <sup>3</sup>  |        |
|  | PLATOR 62,45                | 1,19 m <sup>3</sup>  | PLATOR 105,20               | 7,49 m <sup>3</sup>  |        |
|  | PLATOR 63,60                | 0,73 m <sup>3</sup>  | PLATOR 107,00               | 8,76 m <sup>3</sup>  |        |
|  | PLATOR 66,10                | 0,73 m <sup>3</sup>  | PLATOR 109,00               | 4,48 m <sup>3</sup>  |        |
|  | PLATOR 66,90                | 28,40 m <sup>3</sup> | PLATOR 111,95               | 14,28 m <sup>3</sup> |        |
|  | PLATOR 69,00                | 34,82 m <sup>3</sup> | <b>216,60 m<sup>3</sup></b> |                      |        |
|  | PLATOR 70,45                | 2,71 m <sup>3</sup>  |                             |                      |        |
|  | <b>125,11</b>               |                      |                             |                      |        |
|  |                             |                      | <b>IDENTIFICAÇÃO</b>        | <b>VOLUME CORTE</b>  |        |
|  | LANCE 01                    | 0,86 m <sup>3</sup>  | LANCE 01                    | 0,86 m <sup>3</sup>  |        |
|  | LANCE 02                    | 0,57 m <sup>3</sup>  | LANCE 02                    | 0,57 m <sup>3</sup>  |        |
|  | LANCE 03                    | 0,73 m <sup>3</sup>  | LANCE 03                    | 0,73 m <sup>3</sup>  |        |
|  | LANCE 04                    | 1,10 m <sup>3</sup>  | LANCE 04                    | 1,10 m <sup>3</sup>  |        |
|  | LANCE 05                    | 0,37 m <sup>3</sup>  | LANCE 05                    | 0,37 m <sup>3</sup>  |        |
|  | LANCE 06                    | 0,82 m <sup>3</sup>  | LANCE 06                    | 0,82 m <sup>3</sup>  |        |
|  | LANCE 07                    | 0,36 m <sup>3</sup>  | LANCE 07                    | 0,36 m <sup>3</sup>  |        |
|  | LANCE 08                    | 2,89 m <sup>3</sup>  | LANCE 08                    | 2,89 m <sup>3</sup>  |        |
|  | LANCE 09                    | 7,12 m <sup>3</sup>  | LANCE 09                    | 7,12 m <sup>3</sup>  |        |
|  | LANCE 10                    | 1,58 m <sup>3</sup>  | LANCE 10                    | 1,58 m <sup>3</sup>  |        |
|  | LANCE 11                    | 4,78 m <sup>3</sup>  | LANCE 11                    | 4,78 m <sup>3</sup>  |        |
|  | LANCE 12                    | 1,06 m <sup>3</sup>  | LANCE 12                    | 1,06 m <sup>3</sup>  |        |
|  | LANCE 13                    | 0,89 m <sup>3</sup>  | LANCE 13                    | 0,89 m <sup>3</sup>  |        |
|  | LANCE 14                    | 0,34 m <sup>3</sup>  | LANCE 14                    | 0,34 m <sup>3</sup>  |        |
|  | LANCE 15                    | 0,23 m <sup>3</sup>  | LANCE 15                    | 0,23 m <sup>3</sup>  |        |
|  | LANCE 16                    | 0,35 m <sup>3</sup>  | LANCE 16                    | 0,35 m <sup>3</sup>  |        |
|  | LANCE 17                    | 0,01 m <sup>3</sup>  | LANCE 17                    | 0,01 m <sup>3</sup>  |        |
|  | LANCE 18                    | 0,70 m <sup>3</sup>  | LANCE 18                    | 0,70 m <sup>3</sup>  |        |
|  | PLATOR 70,45                | 5,16 m <sup>3</sup>  | PLATOR 70,45                | 5,16 m <sup>3</sup>  |        |
|  | PLATOR 71,45                | 3,85 m <sup>3</sup>  | PLATOR 71,45                | 3,85 m <sup>3</sup>  |        |
|  | PLATOR 72,50                | 4,21 m <sup>3</sup>  | PLATOR 72,50                | 4,21 m <sup>3</sup>  |        |
|  | PLATOR 73,50                | 6,12 m <sup>3</sup>  | PLATOR 73,50                | 6,12 m <sup>3</sup>  |        |
|  | PLATOR 74,65                | 3,31 m <sup>3</sup>  | PLATOR 74,65                | 3,31 m <sup>3</sup>  |        |
|  | PLATOR 75,95                | 15,86 m <sup>3</sup> | PLATOR 75,95                | 15,86 m <sup>3</sup> |        |





| MEMÓRIA DE CÁLCULO - COMUNIDADE DO PAPAGAIO - NITERÓI - RJ |   |                            |          |  |
|--|---|----------------------------|----------|--|
| ESCADARIAS   |   |                            |          |  |
| CÓDIGO   | DESCRIÇÃO   | UNID.                      | QUANT.   |  |
|  | PLATOR 76,70  | 4,96 m <sup>3</sup>        |          |  |
|  | PLATOR 78,50  | 5,68 m <sup>3</sup>        |          |  |
|  | PLATOR 80,00  | 7,95 m <sup>3</sup>        |          |  |
|  | PLATOR 82,50  | 7,99 m <sup>3</sup>        |          |  |
|  | PLATOR 85,50  | 1,36 m <sup>3</sup>        |          |  |
|  | PLATOR 87,50  | 0,24 m <sup>3</sup>        |          |  |
|  | PLATOR 90,00  | 0,07 m <sup>3</sup>        |          |  |
|  | PLATOR 91,50  | 2,79 m <sup>3</sup>        |          |  |
|  | PLATOR 93,30  | 2,11 m <sup>3</sup>        |          |  |
|  | PLATOR 95,00  | 1,51 m <sup>3</sup>        |          |  |
|  |   | <b>97,93 m<sup>3</sup></b> |          |  |
| 01.005.0004-A  | PREPARO MANUAL DE TERRENO, COMPREENDENDO ACERTO, RASPAGEM E VENTILADORA ATÉ 0.30M DE PROFUNDIDADE E AFASTAMENTO LATERAL DO MATERIAL EXCEDENTE, INCLUSIVE COMPACTAÇÃO MANUAL | M2                         | 2.852,00 |  |

| IDENTIFICAÇÃO | ÁREA                        |
|---------------|-----------------------------|
| LANCE 01      | 1,00 m <sup>2</sup>         |
| LANCE 02      | 9,00 m <sup>2</sup>         |
| LANCE 03      | 10,00 m <sup>2</sup>        |
| LANCE 04      | 6,00 m <sup>2</sup>         |
| LANCE 05      | 11,00 m <sup>2</sup>        |
| LANCE 06      | 5,00 m <sup>2</sup>         |
| LANCE 07      | 3,00 m <sup>2</sup>         |
| LANCE 08      | 6,00 m <sup>2</sup>         |
| LANCE 09      | 14,00 m <sup>2</sup>        |
| LANCE 10      | 7,00 m <sup>2</sup>         |
| LANCE 11      | 7,00 m <sup>2</sup>         |
| LANCE 12      | 3,00 m <sup>2</sup>         |
| PLATOR 71,90  | 4,00 m <sup>2</sup>         |
| PLATOR 72,50  | 8,00 m <sup>2</sup>         |
| PLATOR 75,40  | 47,00 m <sup>2</sup>        |
| PLATOR 78,50  | 42,00 m <sup>2</sup>        |
| PLATOR 80,50  | 19,00 m <sup>2</sup>        |
| PLATOR 84,00  | 66,00 m <sup>2</sup>        |
| PLATOR 85,50  | 35,00 m <sup>2</sup>        |
| PLATOR 86,50  | 31,00 m <sup>2</sup>        |
| PLATOR 88,50  | 37,00 m <sup>2</sup>        |
| PLATOR 92,00  | 40,00 m <sup>2</sup>        |
| PLATOR 94,00  | 20,00 m <sup>2</sup>        |
| PLATOR 96,50  | 13,00 m <sup>2</sup>        |
| PLATOR 98,55  | 11,00 m <sup>2</sup>        |
| PLATOR 99,45  | 12,00 m <sup>2</sup>        |
|               | <b>473,00 m<sup>2</sup></b> |

| IDENTIFICAÇÃO | ÁREA                        |
|---------------|-----------------------------|
| PLATOR 61,35  | 27,00 m <sup>2</sup>        |
| PLATOR 63,35  | 49,00 m <sup>2</sup>        |
| PLATOR 65,35  | 29,00 m <sup>2</sup>        |
| PLATOR 66,50  | 27,00 m <sup>2</sup>        |
| PLATOR 68,60  | 24,00 m <sup>2</sup>        |
| LANCE 01      | 6,00 m <sup>2</sup>         |
| LANCE 02      | 6,00 m <sup>2</sup>         |
| LANCE 03      | 3,00 m <sup>2</sup>         |
| LANCE 04      | 6,00 m <sup>2</sup>         |
|               | <b>177,00 m<sup>2</sup></b> |

| IDENTIFICAÇÃO | ÁREA                        |
|---------------|-----------------------------|
| PLATOR 70,50  | 41,00 m <sup>2</sup>        |
| PLATOR 73,00  | 49,00 m <sup>2</sup>        |
| PLATOR 75,85  | 54,00 m <sup>2</sup>        |
| PLATOR 77,50  | 48,00 m <sup>2</sup>        |
| PLATOR 80,25  | 49,00 m <sup>2</sup>        |
| PLATOR 83,60  | 33,00 m <sup>2</sup>        |
| PLATOR 85,85  | 41,00 m <sup>2</sup>        |
| PLATOR 88,45  | 43,00 m <sup>2</sup>        |
| PLATOR 90,85  | 2,00 m <sup>2</sup>         |
| PLATOR 92,80  | 66,00 m <sup>2</sup>        |
| PLATOR 95,55  | 44,00 m <sup>2</sup>        |
| PLATOR 96,60  | 52,00 m <sup>2</sup>        |
| PLATOR 98,80  | 66,00 m <sup>2</sup>        |
| LANCE 01      | 9,00 m <sup>2</sup>         |
| LANCE 02      | 8,00 m <sup>2</sup>         |
| LANCE 03      | 8,00 m <sup>2</sup>         |
| LANCE 04      | 6,00 m <sup>2</sup>         |
| LANCE 05      | 7,00 m <sup>2</sup>         |
| LANCE 06      | 9,00 m <sup>2</sup>         |
| LANCE 07      | 8,00 m <sup>2</sup>         |
| LANCE 08      | 7,00 m <sup>2</sup>         |
| LANCE 09      | 8,00 m <sup>2</sup>         |
| LANCE 10      | 4,00 m <sup>2</sup>         |
| LANCE 11      | 8,00 m <sup>2</sup>         |
| LANCE 12      | 3,00 m <sup>2</sup>         |
| LANCE 13      | 5,00 m <sup>2</sup>         |
| ACESSO 01     | 1,00 m <sup>2</sup>         |
| ACESSO 03     | 1,00 m <sup>2</sup>         |
| ACESSO 04     | 1,00 m <sup>2</sup>         |
|               | <b>681,00 m<sup>2</sup></b> |

| IDENTIFICAÇÃO | ÁREA                 |
|---------------|----------------------|
| ACESSO 01     | 4,00 m <sup>2</sup>  |
| LANCE 01.01   | 4,00 m <sup>2</sup>  |
| LANCE 01.02   | 18,00 m <sup>2</sup> |
| LANCE 01.03   | 10,00 m <sup>2</sup> |
| LANCE 01.04   | 3,00 m <sup>2</sup>  |
| LANCE 01.05   | 7,00 m <sup>2</sup>  |
| LANCE 01.06   | 3,00 m <sup>2</sup>  |
| LANCE 03.01   | 11,00 m <sup>2</sup> |
| LANCE 03.02   | 7,00 m <sup>2</sup>  |
| LANCE 03.03   | 3,00 m <sup>2</sup>  |
| PLATOR 57,00  | 5,00 m <sup>2</sup>  |
| PLATOR 57,80  | 22,00 m <sup>2</sup> |
| PLATOR 57,90  | 8,00 m <sup>2</sup>  |
| PLATOR 58,50  | 5,00 m <sup>2</sup>  |
| PLATOR 61,30  | 7,00 m <sup>2</sup>  |

| IDENTIFICAÇÃO | ÁREA                        |
|---------------|-----------------------------|
| LANCE 01      | 2,00 m <sup>2</sup>         |
| LANCE 02      | 4,00 m <sup>2</sup>         |
| LANCE 03      | 7,00 m <sup>2</sup>         |
| LANCE 04      | 3,00 m <sup>2</sup>         |
| LANCE 05      | 2,00 m <sup>2</sup>         |
| LANCE 06      | 2,00 m <sup>2</sup>         |
| LANCE 07      | 2,00 m <sup>2</sup>         |
| LANCE 08      | 6,00 m <sup>2</sup>         |
| LANCE 09      | 6,00 m <sup>2</sup>         |
| LANCE 10      | 2,00 m <sup>2</sup>         |
| LANCE 11      | 5,00 m <sup>2</sup>         |
| LANCE 12      | 5,00 m <sup>2</sup>         |
| LANCE 13      | 5,00 m <sup>2</sup>         |
| LANCE 14      | 4,00 m <sup>2</sup>         |
| LANCE 15      | 3,00 m <sup>2</sup>         |
| LANCE 16      | 2,00 m <sup>2</sup>         |
| PLATOR 88,50  | 7,00 m <sup>2</sup>         |
| PLATOR 89,20  | 6,00 m <sup>2</sup>         |
| PLATOR 90,55  | 26,00 m <sup>2</sup>        |
| PLATOR 92,85  | 31,00 m <sup>2</sup>        |
| PLATOR 94,00  | 18,00 m <sup>2</sup>        |
| PLATOR 95,00  | 22,00 m <sup>2</sup>        |
| PLATOR 96,00  | 8,00 m <sup>2</sup>         |
| PLATOR 96,75  | 18,00 m <sup>2</sup>        |
| PLATOR 99,00  | 7,00 m <sup>2</sup>         |
| PLATOR 101,00 | 4,00 m <sup>2</sup>         |
| PLATOR 102,00 | 4,00 m <sup>2</sup>         |
| PLATOR 103,75 | 4,00 m <sup>2</sup>         |
| PLATOR 105,70 | 8,00 m <sup>2</sup>         |
| PLATOR 107,50 | 8,00 m <sup>2</sup>         |
| PLATOR 108,80 | 8,00 m <sup>2</sup>         |
| PLATOR 109,80 | 11,00 m <sup>2</sup>        |
| PLATOR 110,50 | 9,00 m <sup>2</sup>         |
|               | <b>259,00 m<sup>2</sup></b> |

| IDENTIFICAÇÃO | ÁREA                 |
|---------------|----------------------|
| Acesso 01     | 3,00 m <sup>2</sup>  |
| Acesso 02     | 1,00 m <sup>2</sup>  |
| LANCE 01      | 2,00 m <sup>2</sup>  |
| LANCE 02      | 10,00 m <sup>2</sup> |
| LANCE 03      | 6,00 m <sup>2</sup>  |
| LANCE 04      | 6,00 m <sup>2</sup>  |
| LANCE 05      | 6,00 m <sup>2</sup>  |
| LANCE 06      | 5,00 m <sup>2</sup>  |
| LANCE 07      | 5,00 m <sup>2</sup>  |
| LANCE 08      | 4,00 m <sup>2</sup>  |
| LANCE 08      | 2,00 m <sup>2</sup>  |
| LANCE 08      | 1,00 m <sup>2</sup>  |
| LANCE 09      | 5,00 m <sup>2</sup>  |
| LANCE 10      | 6,00 m <sup>2</sup>  |
| LANCE 11      | 7,00 m <sup>2</sup>  |
| LANCE 12      | 4,00 m <sup>2</sup>  |
| LANCE 13      | 10,00 m <sup>2</sup> |
| LANCE 14      | 6,00 m <sup>2</sup>  |
| LANCE 15      | 8,00 m <sup>2</sup>  |
| LANCE 16      | 5,00 m <sup>2</sup>  |
| LANCE 17      | 5,00 m <sup>2</sup>  |
| LANCE 17      | 2,00 m <sup>2</sup>  |
| LANCE 17      | 5,00 m <sup>2</sup>  |
| LANCE 18      | 3,00 m <sup>2</sup>  |
| LANCE 19      | 3,00 m <sup>2</sup>  |
| LANCE 20      | 6,00 m <sup>2</sup>  |
| LANCE 21      | 6,00 m <sup>2</sup>  |
| LANCE 22      | 7,00 m <sup>2</sup>  |
| LANCE 23      | 6,00 m <sup>2</sup>  |
| LANCE 24      | 5,00 m <sup>2</sup>  |
| LANCE 25      | 5,00 m <sup>2</sup>  |
| LANCE 26      | 7,00 m <sup>2</sup>  |
| PLATOR 55,30  | 1,00 m <sup>2</sup>  |
| PLATOR 56,00  | 3,00 m <sup>2</sup>  |
| PLATOR 58,80  | 9,00 m <sup>2</sup>  |
| PLATOR 60,35  | 7,00 m <sup>2</sup>  |
| PLATOR 62,00  | 4,00 m <sup>2</sup>  |
| PLATOR 64,60  | 11,00 m <sup>2</sup> |
| PLATOR 67,00  | 16,00 m <sup>2</sup> |
| PLATOR 69,40  | 13,00 m <sup>2</sup> |
| PLATOR 71,00  | 12,00 m <sup>2</sup> |
| PLATOR 72,90  | 25,00 m <sup>2</sup> |
| PLATOR 75,55  | 12,00 m <sup>2</sup> |
| PLATOR 78,00  | 16,00 m <sup>2</sup> |
| PLATOR 80,10  | 40,00 m <sup>2</sup> |
| PLATOR 81,65  | 1,00 m <sup>2</sup>  |
| PLATOR 83,20  | 19,00 m <sup>2</sup> |
| PLATOR 85,55  | 24,00 m <sup>2</sup> |
| PLATOR 88,50  | 16,00 m <sup>2</sup> |
| PLATOR 90,15  | 14,00 m <sup>2</sup> |
| PLATOR 93,75  | 17,00 m <sup>2</sup> |
| PLATOR 94,70  | 14,00 m <sup>2</sup> |
| PLATOR 95,85  | 11,00 m <sup>2</sup> |
| PLATOR 98,00  | 10,00 m <sup>2</sup> |
| PLATOR 100,30 | 17,00 m <sup>2</sup> |



**MEMÓRIA DE CÁLCULO - COMUNIDADE DO PAPAGAIO - NITERÓI - RJ**

**ESCADARIAS**

| CÓDIGO | DESCRIÇÃO                   | UNID.                | QUANT. |
|--------|-----------------------------|----------------------|--------|
|        | PLATOR 62,05                | 8,00 m <sup>2</sup>  |        |
|        | PLATOR 62,45                | 1,00 m <sup>2</sup>  |        |
|        | PLATOR 63,60                | 2,00 m <sup>2</sup>  |        |
|        | PLATOR 66,10                | 7,00 m <sup>2</sup>  |        |
|        | PLATOR 66,90                | 52,00 m <sup>2</sup> |        |
|        | PLATOR 69,00                | 46,00 m <sup>2</sup> |        |
|        | PLATOR 70,45                | 7,00 m <sup>2</sup>  |        |
|        | <b>240,00 m<sup>2</sup></b> |                      |        |
|        | PLATOR 103,00               | 24,00 m <sup>2</sup> |        |
|        | PLATOR 105,20               | 17,00 m <sup>2</sup> |        |
|        | PLATOR 107,00               | 11,00 m <sup>2</sup> |        |
|        | PLATOR 109,00               | 9,00 m <sup>2</sup>  |        |
|        | PLATOR 111,95               | 90,00 m <sup>2</sup> |        |
|        | <b>625,00 m<sup>2</sup></b> |                      |        |

| IDENTIFICAÇÃO               | ÁREA                 |
|-----------------------------|----------------------|
| LANCE 01                    | 3,00 m <sup>2</sup>  |
| LANCE 02                    | 3,00 m <sup>2</sup>  |
| LANCE 03                    | 3,00 m <sup>2</sup>  |
| LANCE 04                    | 3,00 m <sup>2</sup>  |
| LANCE 05                    | 4,00 m <sup>2</sup>  |
| LANCE 06                    | 2,00 m <sup>2</sup>  |
| LANCE 07                    | 5,00 m <sup>2</sup>  |
| LANCE 08                    | 5,00 m <sup>2</sup>  |
| LANCE 09                    | 6,00 m <sup>2</sup>  |
| LANCE 10                    | 4,00 m <sup>2</sup>  |
| LANCE 11                    | 5,00 m <sup>2</sup>  |
| LANCE 12                    | 5,00 m <sup>2</sup>  |
| LANCE 13                    | 5,00 m <sup>2</sup>  |
| LANCE 14                    | 7,00 m <sup>2</sup>  |
| LANCE 15                    | 4,00 m <sup>2</sup>  |
| LANCE 16                    | 5,00 m <sup>2</sup>  |
| LANCE 17                    | 3,00 m <sup>2</sup>  |
| LANCE 18                    | 4,00 m <sup>2</sup>  |
| PLATOR 70,45                | 20,00 m <sup>2</sup> |
| PLATOR 71,45                | 14,00 m <sup>2</sup> |
| PLATOR 72,50                | 18,00 m <sup>2</sup> |
| PLATOR 73,50                | 20,00 m <sup>2</sup> |
| PLATOR 74,65                | 16,00 m <sup>2</sup> |
| PLATOR 75,95                | 48,00 m <sup>2</sup> |
| PLATOR 76,70                | 28,00 m <sup>2</sup> |
| PLATOR 78,50                | 41,00 m <sup>2</sup> |
| PLATOR 80,00                | 18,00 m <sup>2</sup> |
| PLATOR 82,50                | 15,00 m <sup>2</sup> |
| PLATOR 85,50                | 29,00 m <sup>2</sup> |
| PLATOR 87,50                | 18,00 m <sup>2</sup> |
| PLATOR 90,00                | 9,00 m <sup>2</sup>  |
| PLATOR 91,50                | 12,00 m <sup>2</sup> |
| PLATOR 93,30                | 9,00 m <sup>2</sup>  |
| PLATOR 95,00                | 6,00 m <sup>2</sup>  |
| <b>397,00 m<sup>2</sup></b> |                      |

|               |  |    |        |
|---------------|--|----|--------|
| 11.004.0022-B | FORMAS DE MADEIRA DE 3ª PARA MOLDAGEM DE PEÇAS DE CONCRETO A RMADO COM PARAMENTOS PLANOS,EM LAJES,VIGAS,PARADES,ETC,SERVINDO A MADEIRA 1,4 VEZES,INCLUSIVE DESMOLDAGEM,EXCLUSIVE ESCORAMENTO | M2 | 373,09 |
| 11.004.0066-A | ESCORAMENTO DE FORMA DE PARAMETROS VERTICAIS,PARA ALTURA ATE 1,50M,COM APROVEITAMENTO DE 2 VEZES DA MADEIRA,INCLUSIVE RE TIRADA  | M2 | 373,09 |

| Local               | H espelho | Comprimento | Nº de Degraus | Total                      |
|---------------------|-----------|-------------|---------------|----------------------------|
| Lance 01            | >> 0,15 m | x 1,20 m    | x 4,00 un     | = 0,72 m <sup>2</sup>      |
| Lance 02            | >> 0,17 m | x 1,20 m    | x 17,00 un    | = 3,47 m <sup>2</sup>      |
| Lance 03            | >> 0,17 m | x 1,50 m    | x 17,00 un    | = 4,34 m <sup>2</sup>      |
| Lance 04            | >> 0,17 m | x 1,50 m    | x 12,00 un    | = 3,06 m <sup>2</sup>      |
| Lance 05            | >> 0,18 m | x 1,80 m    | x 20,00 un    | = 6,48 m <sup>2</sup>      |
| Lance 06            | >> 0,17 m | x 1,50 m    | x 9,00 un     | = 2,30 m <sup>2</sup>      |
| Lance 07            | >> 0,17 m | x 1,50 m    | x 6,00 un     | = 1,53 m <sup>2</sup>      |
| Lance 08            | >> 0,17 m | x 1,50 m    | x 12,00 un    | = 3,06 m <sup>2</sup>      |
| Lance 09            | >> 0,18 m | x 1,50 m    | x 20,00 un    | = 5,40 m <sup>2</sup>      |
| Lance 10            | >> 0,17 m | x 1,75 m    | x 12,00 un    | = 3,57 m <sup>2</sup>      |
| Lance 11            | >> 0,18 m | x 1,50 m    | x 14,00 un    | = 3,78 m <sup>2</sup>      |
| Lance 12            | >> 0,18 m | x 1,50 m    | x 12,00 un    | = 3,24 m <sup>2</sup>      |
| Lance 13            | >> 0,18 m | x 1,75 m    | x 5,00 un     | = 1,58 m <sup>2</sup>      |
| <b>Escadaria 01</b> |           |             |               | <b>42,51 m<sup>2</sup></b> |

| Local    | Comprimento | Altura   | Lados        | Total                      |
|----------|-------------|----------|--------------|----------------------------|
| Lance 01 | >> 0,84 m   | x 0,30 m | x 2,00 vezes | = 0,50 m <sup>2</sup>      |
| Lance 02 | >> 5,16 m   | x 0,30 m | x 1,00 vezes | = 1,55 m <sup>2</sup>      |
| Lance 03 | >> 4,48 m   | x 0,30 m | x 1,00 vezes | = 1,34 m <sup>2</sup>      |
| Lance 04 | >> 3,08 m   | x 0,30 m | x 1,00 vezes | = 0,92 m <sup>2</sup>      |
| Lance 05 | >> 5,48 m   | x 0,30 m | x 1,00 vezes | = 1,64 m <sup>2</sup>      |
| Lance 06 | >> 2,24 m   | x 0,30 m | x 1,00 vezes | = 0,67 m <sup>2</sup>      |
| Lance 07 | >> 1,40 m   | x 0,30 m | x 1,00 vezes | = 0,42 m <sup>2</sup>      |
| Lance 08 | >> 3,09 m   | x 0,30 m | x 1,00 vezes | = 0,93 m <sup>2</sup>      |
| Lance 09 | >> 6,38 m   | x 0,30 m | x 1,00 vezes | = 1,91 m <sup>2</sup>      |
| Lance 10 | >> 3,26 m   | x 0,30 m | x 1,00 vezes | = 0,98 m <sup>2</sup>      |
| Lance 11 | >> 3,36 m   | x 0,30 m | x 1,00 vezes | = 1,01 m <sup>2</sup>      |
| Lance 12 | >> 3,08 m   | x 0,30 m | x 1,00 vezes | = 0,92 m <sup>2</sup>      |
| Lance 13 | >> 1,12 m   | x 0,30 m | x 1,00 vezes | = 0,34 m <sup>2</sup>      |
|          |             |          |              | <b>13,14 m<sup>2</sup></b> |

| Local               | H espelho | Comprimento | Nº de Degraus | Total                      |
|---------------------|-----------|-------------|---------------|----------------------------|
| Lance 01            | >> 0,17 m | x 1,50 m    | x 12,00 un    | = 3,06 m <sup>2</sup>      |
| Lance 02            | >> 0,17 m | x 1,50 m    | x 12,00 un    | = 3,06 m <sup>2</sup>      |
| Lance 03            | >> 0,17 m | x 1,50 m    | x 6,00 un     | = 1,53 m <sup>2</sup>      |
| Lance 04            | >> 0,18 m | x 1,50 m    | x 12,00 un    | = 3,24 m <sup>2</sup>      |
| <b>Escadaria 02</b> |           |             |               | <b>10,89 m<sup>2</sup></b> |

| Local    | Comprimento | Altura   | Lados        | Total                     |
|----------|-------------|----------|--------------|---------------------------|
| Lance 01 | >> 3,11 m   | x 0,30 m | x 1,00 vezes | = 0,93 m <sup>2</sup>     |
| Lance 02 | >> 3,08 m   | x 0,30 m | x 1,00 vezes | = 0,92 m <sup>2</sup>     |
| Lance 03 | >> 1,40 m   | x 0,30 m | x 1,00 vezes | = 0,42 m <sup>2</sup>     |
| Lance 04 | >> 3,08 m   | x 0,30 m | x 1,00 vezes | = 0,92 m <sup>2</sup>     |
|          |             |          |              | <b>3,20 m<sup>2</sup></b> |

| Local     | H espelho | Comprimento | Nº de Degraus | Total                 |
|-----------|-----------|-------------|---------------|-----------------------|
| ACESSO 01 | >> 0,17 m | x 1,50 m    | x 3,00 un     | = 0,77 m <sup>2</sup> |
| ACESSO 03 | >> 0,13 m | x 1,30 m    | x 3,00 un     | = 0,51 m <sup>2</sup> |
| ACESSO 04 | >> 0,15 m | x 1,20 m    | x 4,00 un     | = 0,72 m <sup>2</sup> |
| ACESSO 05 | >> 0,10 m | x 1,20 m    | x 2,00 un     | = 0,24 m <sup>2</sup> |
| LANCE 01  | >> 0,17 m | x 1,77 m    | x 15,00 un    | = 4,51 m <sup>2</sup> |
| LANCE 02  | >> 0,15 m | x 1,50 m    | x 16,00 un    | = 3,55 m <sup>2</sup> |
| LANCE 03  | >> 0,17 m | x 1,51 m    | x 10,00 un    | = 2,57 m <sup>2</sup> |
| LANCE 04  | >> 0,17 m | x 1,50 m    | x 15,00 un    | = 3,83 m <sup>2</sup> |
| LANCE 05  | >> 0,18 m | x 1,50 m    | x 19,00 un    | = 5,13 m <sup>2</sup> |



**NITERÓI**  
SEMPRE À FRENTE

Empresa Municipal de  
Moradia, Urbanização e  
Saneamento - EMUSA

| MEMÓRIA DE CÁLCULO - COMUNIDADE DO PAPAGAIÓ - NITERÓI - RJ |              |    |                     |   |                    |   |                      |   |                            |        |
|--|--------------|----|---------------------|---|--------------------|---|----------------------|---|----------------------------|--------|
| ESCADARIAS   |              |    |                     |   |                    |   |                      |   |                            |        |
| CÓDIGO   | DESCRIÇÃO    |    |                     |   |                    |   |                      |   | UNID.                      | QUANT. |
|  | LANCE 06     | >> | 0,17 m              | x | 1,40 m             | x | 13,00 un             | = | 3,09 m <sup>2</sup>        |        |
|  | LANCE 07     | >> | 0,17 m              | x | 1,50 m             | x | 15,00 un             | = | 3,83 m <sup>2</sup>        |        |
|  | LANCE 08     | >> | 0,18 m              | x | 1,50 m             | x | 16,00 un             | = | 4,32 m <sup>2</sup>        |        |
|  | LANCE 09     | >> | 0,17 m              | x | 1,50 m             | x | 9,00 un              | = | 2,30 m <sup>2</sup>        |        |
|  | LANCE 10     | >> | 0,17 m              | x | 1,50 m             | x | 16,00 un             | = | 4,08 m <sup>2</sup>        |        |
|  | LANCE 11     | >> | 0,16 m              | x | 1,51 m             | x | 7,00 un              | = | 1,69 m <sup>2</sup>        |        |
|  | LANCE 12     | >> | 0,17 m              | x | 1,50 m             | x | 13,00 un             | = | 3,32 m <sup>2</sup>        |        |
|  |              |    |                     |   |                    |   |                      |   | <b>44,44 m<sup>2</sup></b> |        |
| <b>Escadaria 03</b>  |              |    | <b>Comprimento</b>  |   | <b>Altura</b>      |   | <b>Lados</b>         |   |                            |        |
|  | ACESSO 01    | >> | 0,54 m              | x | 0,30 m             | x | 2,00 vezes           | = | 0,32 m <sup>2</sup>        |        |
|  | ACESSO 03    | >> | 0,54 m              | x | 0,30 m             | x | 2,00 vezes           | = | 0,32 m <sup>2</sup>        |        |
|  | ACESSO 04    | >> | 0,99 m              | x | 0,30 m             | x | 2,00 vezes           | = | 0,59 m <sup>2</sup>        |        |
|  | ACESSO 05    | >> | 0,39 m              | x | 0,30 m             | x | 1,00 vezes           | = | 0,12 m <sup>2</sup>        |        |
|  | LANCE 01     | >> | 4,01 m              | x | 0,30 m             | x | 1,00 vezes           | = | 1,20 m <sup>2</sup>        |        |
|  | LANCE 02     | >> | 4,20 m              | x | 0,30 m             | x | 1,00 vezes           | = | 1,26 m <sup>2</sup>        |        |
|  | LANCE 03     | >> | 2,52 m              | x | 0,30 m             | x | 1,00 vezes           | = | 0,76 m <sup>2</sup>        |        |
|  | LANCE 04     | >> | 3,92 m              | x | 0,30 m             | x | 1,00 vezes           | = | 1,18 m <sup>2</sup>        |        |
|  | LANCE 05     | >> | 5,04 m              | x | 0,30 m             | x | 2,00 vezes           | = | 3,02 m <sup>2</sup>        |        |
|  | LANCE 06     | >> | 3,36 m              | x | 0,30 m             | x | 1,00 vezes           | = | 1,01 m <sup>2</sup>        |        |
|  | LANCE 07     | >> | 2,71 m              | x | 0,30 m             | x | 2,00 vezes           | = | 1,63 m <sup>2</sup>        |        |
|  | LANCE 08     | >> | 4,20 m              | x | 0,30 m             | x | 1,00 vezes           | = | 1,26 m <sup>2</sup>        |        |
|  | LANCE 09     | >> | 2,24 m              | x | 0,30 m             | x | 1,00 vezes           | = | 0,67 m <sup>2</sup>        |        |
|  | LANCE 10     | >> | 4,20 m              | x | 0,30 m             | x | 2,00 vezes           | = | 2,52 m <sup>2</sup>        |        |
|  | LANCE 11     | >> | 1,68 m              | x | 0,30 m             | x | 2,00 vezes           | = | 1,01 m <sup>2</sup>        |        |
|  | LANCE 12     | >> | 3,36 m              | x | 0,30 m             | x | 2,00 vezes           | = | 2,02 m <sup>2</sup>        |        |
|  |              |    |                     |   |                    |   |                      |   | <b>18,89 m<sup>2</sup></b> |        |
|  | <b>Local</b> |    | <b>H espelho</b>    |   | <b>Comprimento</b> |   | <b>Nº de Degraus</b> |   | <b>Total</b>               |        |
|  | ACESSO 01    | >> | 0,18 m              | x | 1,20 m             | x | 8,00 un              | = | 1,73 m <sup>2</sup>        |        |
|  | LANCE 01.01  | >> | 0,18 m              | x | 2,75 m             | x | 5,00 un              | = | 2,48 m <sup>2</sup>        |        |
|  | LANCE 01.02  | >> | 0,15 m              | x | 1,40 m             | x | 4,00 un              | = | 0,84 m <sup>2</sup>        |        |
|  | LANCE 01.03  | >> | 0,18 m              | x | 1,50 m             | x | 20,00 un             | = | 5,40 m <sup>2</sup>        |        |
|  | LANCE 01.04  | >> | 0,17 m              | x | 1,20 m             | x | 9,00 un              | = | 1,84 m <sup>2</sup>        |        |
|  | LANCE 01.05  | >> | 0,18 m              | x | 1,99 m             | x | 14,00 un             | = | 5,01 m <sup>2</sup>        |        |
|  | LANCE 01.06  | >> | 0,16 m <sup>2</sup> | x | 1,99 m             | x | 5,00 un              | = | 1,59 m <sup>2</sup>        |        |
|  | LANCE 02     | >> | 0,18 m <sup>2</sup> | x | 2,54 m             | x | 20,00 un             | = | 9,14 m <sup>2</sup>        |        |
|  | LANCE 03.01  | >> | 0,18 m <sup>2</sup> | x | 1,20 m             | x | 25,00 un             | = | 5,40 m <sup>2</sup>        |        |
|  | LANCE 03.02  | >> | 0,18 m <sup>2</sup> | x | 1,50 m             | x | 12,00 un             | = | 3,24 m <sup>2</sup>        |        |
| <b>Escadaria 04</b>  | LANCE 03.03  | >> | 0,16 m <sup>2</sup> | x | 1,20 m             | x | 9,00 un              | = | 1,73 m <sup>2</sup>        |        |
|  |              |    |                     |   |                    |   |                      |   | <b>38,40 m<sup>2</sup></b> |        |
|  |              |    | <b>Comprimento</b>  |   | <b>Altura</b>      |   | <b>Lados</b>         |   |                            |        |
|  | ACESSO 01    | >> | 2,78 m <sup>2</sup> | x | 0,30 m             | x | 2,00 vezes           | = | 1,67 m <sup>2</sup>        |        |
|  | LANCE 01.02  | >> | 0,84 m <sup>2</sup> | x | 0,30 m             | x | 1,00 vezes           | = | 0,25 m <sup>2</sup>        |        |
|  | LANCE 01.03  | >> | 1,10 m <sup>2</sup> | x | 0,30 m             | x | 1,00 vezes           | = | 0,33 m <sup>2</sup>        |        |
|  | LANCE 01.04  | >> | 2,24 m <sup>2</sup> | x | 0,30 m             | x | 1,00 vezes           | = | 0,67 m <sup>2</sup>        |        |
|  | LANCE 03.01  | >> | 7,44 m <sup>2</sup> | x | 0,30 m             | x | 1,00 vezes           | = | 2,23 m <sup>2</sup>        |        |
|  | LANCE 03.02  | >> | 4,40 m <sup>2</sup> | x | 0,30 m             | x | 1,00 vezes           | = | 1,32 m <sup>2</sup>        |        |
|  | LANCE 03.03  | >> | 2,24 m <sup>2</sup> | x | 0,30 m             | x | 2,00 vezes           | = | 1,34 m <sup>2</sup>        |        |
|  |              |    |                     |   |                    |   |                      |   | <b>7,82 m<sup>2</sup></b>  |        |
|  | <b>Local</b> |    | <b>H espelho</b>    |   | <b>Comprimento</b> |   | <b>Nº de Degraus</b> |   | <b>Total</b>               |        |
|  | LANCE 01     | >> | 0,17 m              | x | 1,50 m             | x | 6,00 un              | = | 1,53 m <sup>2</sup>        |        |
|  | LANCE 02     | >> | 0,18 m              | x | 1,50 m             | x | 6,00 un              | = | 1,62 m <sup>2</sup>        |        |
|  | LANCE 03     | >> | 0,17 m              | x | 1,50 m             | x | 6,00 un              | = | 1,53 m <sup>2</sup>        |        |
|  | LANCE 04     | >> | 0,16 m              | x | 1,50 m             | x | 7,00 un              | = | 1,68 m <sup>2</sup>        |        |
|  | LANCE 05     | >> | 0,16 m              | x | 1,50 m             | x | 8,00 un              | = | 1,92 m <sup>2</sup>        |        |
|  | LANCE 06     | >> | 0,15 m              | x | 1,50 m             | x | 5,00 un              | = | 1,13 m <sup>2</sup>        |        |
|  | LANCE 07     | >> | 0,18 m <sup>2</sup> | x | 1,50 m             | x | 10,00 un             | = | 2,70 m <sup>2</sup>        |        |
|  | LANCE 08     | >> | 0,17 m <sup>2</sup> | x | 1,50 m             | x | 9,00 un              | = | 2,30 m <sup>2</sup>        |        |
|  | LANCE 09     | >> | 0,16 m <sup>2</sup> | x | 1,50 m             | x | 8,00 un              | = | 1,92 m <sup>2</sup>        |        |
|  | LANCE 10     | >> | 0,18 m <sup>2</sup> | x | 1,48 m             | x | 8,00 un              | = | 2,13 m <sup>2</sup>        |        |
|  | LANCE 11     | >> | 0,18 m <sup>2</sup> | x | 1,50 m             | x | 7,00 un              | = | 1,89 m <sup>2</sup>        |        |
|  | LANCE 12     | >> | 0,18 m <sup>2</sup> | x | 1,21 m             | x | 11,00 un             | = | 2,40 m <sup>2</sup>        |        |
|  | LANCE 13     | >> | 0,17 m <sup>2</sup> | x | 1,50 m             | x | 12,00 un             | = | 3,06 m <sup>2</sup>        |        |
|  | LANCE 14     | >> | 0,18 m <sup>2</sup> | x | 1,50 m             | x | 14,00 un             | = | 3,78 m <sup>2</sup>        |        |
|  | LANCE 15     | >> | 0,17 m <sup>2</sup> | x | 1,50 m             | x | 9,00 un              | = | 2,30 m <sup>2</sup>        |        |
|  | LANCE 16     | >> | 0,17 m <sup>2</sup> | x | 1,50 m             | x | 12,00 un             | = | 3,06 m <sup>2</sup>        |        |
|  | LANCE 17     | >> | 0,16 m <sup>2</sup> | x | 1,23 m             | x | 9,00 un              | = | 1,77 m <sup>2</sup>        |        |
| <b>Escadaria 05</b>  | LANCE 18     | >> | 0,18 m <sup>2</sup> | x | 1,20 m             | x | 10,00 un             | = | 2,16 m <sup>2</sup>        |        |
|  |              |    |                     |   |                    |   |                      |   | <b>38,86 m<sup>2</sup></b> |        |
|  |              |    | <b>Comprimento</b>  |   | <b>Altura</b>      |   | <b>Lados</b>         |   |                            |        |
|  | LANCE 01     | >> | 1,40 m              | x | 0,30 m             | x | 1,00 vezes           | = | 0,42 m <sup>2</sup>        |        |
|  | LANCE 02     | >> | 1,40 m              | x | 0,30 m             | x | 1,00 vezes           | = | 0,42 m <sup>2</sup>        |        |
|  | LANCE 03     | >> | 1,40 m              | x | 0,30 m             | x | 1,00 vezes           | = | 0,42 m <sup>2</sup>        |        |
|  | LANCE 04     | >> | 1,68 m              | x | 0,30 m             | x | 1,00 vezes           | = | 0,50 m <sup>2</sup>        |        |
|  | LANCE 05     | >> | 1,96 m              | x | 0,30 m             | x | 1,00 vezes           | = | 0,59 m <sup>2</sup>        |        |
|  | LANCE 06     | >> | 1,12 m              | x | 0,30 m             | x | 1,00 vezes           | = | 0,34 m <sup>2</sup>        |        |
|  | LANCE 07     | >> | 2,52 m <sup>2</sup> | x | 0,30 m             | x | 2,00 vezes           | = | 1,51 m <sup>2</sup>        |        |
|  | LANCE 08     | >> | 2,24 m <sup>2</sup> | x | 0,30 m             | x | 2,00 vezes           | = | 1,34 m <sup>2</sup>        |        |
|  | LANCE 09     | >> | 4,01 m <sup>2</sup> | x | 0,30 m             | x | 2,00 vezes           | = | 2,41 m <sup>2</sup>        |        |
|  | LANCE 10     | >> | 1,96 m <sup>2</sup> | x | 0,30 m             | x | 1,00 vezes           | = | 0,59 m <sup>2</sup>        |        |
|  | LANCE 11     | >> | 3,25 m <sup>2</sup> | x | 0,30 m             | x | 2,00 vezes           | = | 1,95 m <sup>2</sup>        |        |
|  | LANCE 16     | >> | 3,08 m <sup>2</sup> | x | 0,30 m             | x | 1,00 vezes           | = | 0,92 m <sup>2</sup>        |        |
|  | LANCE 17     | >> | 2,24 m <sup>2</sup> | x | 0,30 m             | x | 1,00 vezes           | = | 0,67 m <sup>2</sup>        |        |
|  | LANCE 18     | >> | 2,52 m <sup>2</sup> | x | 0,30 m             | x | 1,00 vezes           | = | 0,76 m <sup>2</sup>        |        |
|  |              |    |                     |   |                    |   |                      |   | <b>12,84 m<sup>2</sup></b> |        |
|  | <b>Local</b> |    | <b>H espelho</b>    |   | <b>Comprimento</b> |   | <b>Nº de Degraus</b> |   | <b>Total</b>               |        |
|  | LANCE 01     | >> | 0,18 m              | x | 1,50 m             | x | 4,00 un              | = | 1,08 m <sup>2</sup>        |        |
|  | LANCE 02     | >> | 0,17 m              | x | 1,50 m             | x | 8,00 un              | = | 2,04 m <sup>2</sup>        |        |
|  | LANCE 03     | >> | 0,18 m              | x | 1,50 m             | x | 13,00 un             | = | 3,51 m <sup>2</sup>        |        |
|  | LANCE 04     | >> | 0,16 m              | x | 1,50 m             | x | 7,00 un              | = | 1,68 m <sup>2</sup>        |        |
|  | LANCE 05     | >> | 0,17 m              | x | 1,50 m             | x | 6,00 un              | = | 1,53 m <sup>2</sup>        |        |
|  | LANCE 06     | >> | 0,17 m              | x | 1,50 m             | x | 6,00 un              | = | 1,53 m <sup>2</sup>        |        |
|  | LANCE 07     | >> | 0,15 m              | x | 1,60 m             | x | 5,00 un              | = | 1,20 m <sup>2</sup>        |        |
|  | LANCE 08     | >> | 0,17 m              | x | 1,50 m             | x | 13,00 un             | = | 3,32 m <sup>2</sup>        |        |
|  | LANCE 09     | >> | 0,17 m <sup>2</sup> | x | 1,76 m             | x | 12,00 un             | = | 3,59 m <sup>2</sup>        |        |
|  | LANCE 10     | >> | 0,17 m <sup>2</sup> | x | 1,48 m             | x | 6,00 un              | = | 1,51 m <sup>2</sup>        |        |
|  | LANCE 11     | >> | 0,18 m <sup>2</sup> | x | 1,50 m             | x | 10,00 un             | = | 2,70 m <sup>2</sup>        |        |
|  | LANCE 12     | >> | 0,18 m <sup>2</sup> | x | 1,50 m             | x | 11,00 un             | = | 2,97 m <sup>2</sup>        |        |
| <b>Escadaria 06</b>  | LANCE 13     | >> | 0,18 m <sup>2</sup> | x | 1,50 m             | x | 10,00 un             | = | 2,70 m <sup>2</sup>        |        |
|  | LANCE 14     | >> | 0,16 m <sup>2</sup> | x | 1,50 m             | x | 8,00 un              | = | 1,92 m <sup>2</sup>        |        |
|  | LANCE 15     | >> | 0,17 m <sup>2</sup> | x | 1,50 m             | x | 6,00 un              | = | 1,53 m <sup>2</sup>        |        |



Empresa Municipal de Moradia, Urbanização e Saneamento - EMUSA

**MEMÓRIA DE CÁLCULO - COMUNIDADE DO PAPAGAIÓ - NITERÓI - RJ**

**ESCADARIAS**

| CÓDIGO    | DESCRIÇÃO |                     |   |                  |   |                    | UNID. | QUANT.                     |
|-----------|-----------|---------------------|---|------------------|---|--------------------|-------|----------------------------|
| LANÇE 16  | >>        | 0,18 m <sup>3</sup> | x | 1,50 m           | x | 4,00 un            | =     | 1,08 m <sup>2</sup>        |
|           |           |                     |   |                  |   |                    |       | <b>33,89 m<sup>2</sup></b> |
|           |           | <b>Comprimento</b>  |   | <b>Altura</b>    |   | <b>Lados</b>       |       |                            |
| LANÇE 01  | >>        | 0,84 m              | x | 0,30 m           | x | 1,00 vezes         | =     | 0,25 m <sup>2</sup>        |
| LANÇE 02  | >>        | 1,96 m              | x | 0,30 m           | x | 1,00 vezes         | =     | 0,59 m <sup>2</sup>        |
| LANÇE 04  | >>        | 1,68 m              | x | 0,30 m           | x | 2,00 vezes         | =     | 1,01 m <sup>2</sup>        |
| LANÇE 05  | >>        | 1,40 m              | x | 0,30 m           | x | 2,00 vezes         | =     | 0,84 m <sup>2</sup>        |
| LANÇE 07  | >>        | 1,12 m              | x | 0,30 m           | x | 1,00 vezes         | =     | 0,34 m <sup>2</sup>        |
| LANÇE 08  | >>        | 3,47 m              | x | 0,30 m           | x | 1,00 vezes         | =     | 1,04 m <sup>2</sup>        |
|           |           |                     |   |                  |   |                    |       | <b>4,07 m<sup>2</sup></b>  |
|           |           | <b>Local</b>        |   | <b>H espelho</b> |   | <b>Comprimento</b> |       | <b>Nº de Degraus</b>       |
| Acesso 02 | >>        |                     |   | 0,13 m           | x | 1,10 m             | x     | 3,00 un                    |
| LANÇE 01  | >>        |                     |   | 0,18 m           | x | 1,86 m             | x     | 4,00 un                    |
| LANÇE 02  | >>        |                     |   | 0,18 m           | x | 2,08 m             | x     | 16,00 un                   |
| LANÇE 03  | >>        |                     |   | 0,17 m           | x | 2,15 m             | x     | 9,00 un                    |
| LANÇE 04  | >>        |                     |   | 0,10 m           | x | 1,20 m             | x     | 17,00 un                   |
| LANÇE 05  | >>        |                     |   | 0,17 m           | x | 1,20 m             | x     | 15,00 un                   |
| LANÇE 06  | >>        |                     |   | 0,17 m           | x | 1,20 m             | x     | 14,00 un                   |
| LANÇE 07  | >>        |                     |   | 0,17 m           | x | 1,20 m             | x     | 14,00 un                   |
| LANÇE 08  | >>        |                     |   | 0,09 m           | x | 1,20 m             | x     | 17,00 un                   |
| LANÇE 09  | >>        |                     |   | 0,17 m           | x | 1,50 m             | x     | 11,00 un                   |
| LANÇE 10  | >>        |                     |   | 0,18 m           | x | 1,20 m             | x     | 15,00 un                   |
| LANÇE 11  | >>        |                     |   | 0,18 m           | x | 1,50 m             | x     | 14,00 un                   |
| LANÇE 12  | >>        |                     |   | 0,18 m           | x | 1,20 m             | x     | 12,00 un                   |
| LANÇE 13  | >>        |                     |   | 0,17 m           | x | 1,20 m             | x     | 9,00 un                    |
| LANÇE 14  | >>        |                     |   | 0,17 m           | x | 1,50 m             | x     | 18,00 un                   |
| LANÇE 15  | >>        |                     |   | 0,17 m           | x | 1,50 m             | x     | 12,00 un                   |
| LANÇE 16  | >>        |                     |   | 0,18 m           | x | 1,50 m             | x     | 17,00 un                   |
| LANÇE 17  | >>        |                     |   | 0,17 m           | x | 1,50 m             | x     | 10,00 un                   |
| LANÇE 18  | >>        |                     |   | 0,18 m           | x | 1,50 m             | x     | 20,00 un                   |
| LANÇE 19  | >>        |                     |   | 0,16 m           | x | 1,50 m             | x     | 6,00 un                    |
| LANÇE 20  | >>        |                     |   | 0,16 m           | x | 1,65 m             | x     | 7,00 un                    |
| LANÇE 21  | >>        |                     |   | 0,18 m           | x | 1,65 m             | x     | 12,00 un                   |
| LANÇE 22  | >>        |                     |   | 0,18 m           | x | 1,50 m             | x     | 13,00 un                   |
| LANÇE 23  | >>        |                     |   | 0,18 m           | x | 1,50 m             | x     | 15,00 un                   |
| LANÇE 24  | >>        |                     |   | 0,17 m           | x | 1,50 m             | x     | 13,00 un                   |
| LANÇE 25  | >>        |                     |   | 0,18 m           | x | 1,50 m             | x     | 10,00 un                   |
| LANÇE 26  | >>        |                     |   | 0,17 m           | x | 1,35 m             | x     | 12,00 un                   |
| LANÇE 27  | >>        |                     |   | 0,17 m           | x | 1,50 m             | x     | 17,00 un                   |
|           |           |                     |   |                  |   |                    |       | <b>85,66 m<sup>2</sup></b> |
|           |           | <b>Comprimento</b>  |   | <b>Altura</b>    |   | <b>Lados</b>       |       |                            |
| Acesso 02 | >>        | 0,56 m              | x | 0,30 m           | x | 2,00 vezes         | =     | 0,34 m <sup>2</sup>        |
| LANÇE 04  | >>        | 4,48 m              | x | 0,30 m           | x | 1,00 vezes         | =     | 1,34 m <sup>2</sup>        |
| LANÇE 05  | >>        | 3,92 m              | x | 0,30 m           | x | 1,00 vezes         | =     | 1,18 m <sup>2</sup>        |
| LANÇE 06  | >>        | 3,64 m              | x | 0,30 m           | x | 1,00 vezes         | =     | 1,09 m <sup>2</sup>        |
| LANÇE 07  | >>        | 3,64 m              | x | 0,30 m           | x | 1,00 vezes         | =     | 1,09 m <sup>2</sup>        |
| LANÇE 08  | >>        | 1,26 m              | x | 0,30 m           | x | 1,00 vezes         | =     | 0,38 m <sup>2</sup>        |
| LANÇE 09  | >>        | 2,81 m              | x | 0,30 m           | x | 1,00 vezes         | =     | 0,84 m <sup>2</sup>        |
| LANÇE 10  | >>        | 2,80 m              | x | 0,30 m           | x | 1,00 vezes         | =     | 0,84 m <sup>2</sup>        |
| LANÇE 11  | >>        | 3,74 m              | x | 0,30 m           | x | 1,00 vezes         | =     | 1,12 m <sup>2</sup>        |
| LANÇE 12  | >>        | 3,08 m              | x | 0,30 m           | x | 1,00 vezes         | =     | 0,92 m <sup>2</sup>        |
| LANÇE 13  | >>        | 2,24 m              | x | 0,30 m           | x | 1,00 vezes         | =     | 0,67 m <sup>2</sup>        |
| LANÇE 14  | >>        | 2,52 m              | x | 0,30 m           | x | 1,00 vezes         | =     | 0,76 m <sup>2</sup>        |
| LANÇE 15  | >>        | 3,08 m              | x | 0,30 m           | x | 1,00 vezes         | =     | 0,92 m <sup>2</sup>        |
| LANÇE 16  | >>        | 4,48 m              | x | 0,30 m           | x | 2,00 vezes         | =     | 2,69 m <sup>2</sup>        |
| LANÇE 17  | >>        | 2,52 m              | x | 0,30 m           | x | 1,00 vezes         | =     | 0,76 m <sup>2</sup>        |
| LANÇE 18  | >>        | 6,23 m              | x | 0,30 m           | x | 1,00 vezes         | =     | 1,87 m <sup>2</sup>        |
| LANÇE 19  | >>        | 1,40 m              | x | 0,30 m           | x | 1,00 vezes         | =     | 0,42 m <sup>2</sup>        |
| LANÇE 20  | >>        | 1,68 m              | x | 0,30 m           | x | 1,00 vezes         | =     | 0,50 m <sup>2</sup>        |
| LANÇE 25  | >>        | 2,52 m              | x | 0,30 m           | x | 1,00 vezes         | =     | 0,76 m <sup>2</sup>        |
|           |           |                     |   |                  |   |                    |       | <b>18,49 m<sup>2</sup></b> |

|               |   |    |          |
|---------------|---|----|----------|
| 05.058.0020-A | LONA DE POLIETILENO(LONA TERREIRO)COM ESPESSURA DE 0,20MM PA RA IMPERMEABILIZACAO DE SOLO,MEDIDA PELA AREA COBERTA,INCLUS IVE PERDAS E TRANSPASSE | M2 | 3.273,53 |
|---------------|---|----|----------|

| Local        | Área                        |
|--------------|-----------------------------|
| Lance 01     | 3,00 m <sup>2</sup>         |
| Lance 02     | 25,00 m <sup>2</sup>        |
| Lance 03     | 23,00 m <sup>2</sup>        |
| Lance 04     | 16,00 m <sup>2</sup>        |
| Lance 05     | 31,00 m <sup>2</sup>        |
| Lance 06     | 11,00 m <sup>2</sup>        |
| Lance 07     | 7,00 m <sup>2</sup>         |
| Lance 08     | 16,00 m <sup>2</sup>        |
| Lance 09     | 38,00 m <sup>2</sup>        |
| Lance 10     | 18,00 m <sup>2</sup>        |
| Lance 11     | 18,00 m <sup>2</sup>        |
| Lance 12     | 16,00 m <sup>2</sup>        |
| Lance 13     | 7,00 m <sup>2</sup>         |
| Escadaria 01 |                             |
| PLATOR 71,90 | 3,21 m <sup>2</sup>         |
| PLATOR 72,50 | 7,93 m <sup>2</sup>         |
| PLATOR 75,40 | 36,24 m <sup>2</sup>        |
| PLATOR 78,50 | 19,85 m <sup>2</sup>        |
| PLATOR 80,50 | 15,03 m <sup>2</sup>        |
| PLATOR 84,00 | 38,72 m <sup>2</sup>        |
| PLATOR 85,50 | 34,77 m <sup>2</sup>        |
| PLATOR 86,50 | 27,70 m <sup>2</sup>        |
| PLATOR 88,50 | 21,87 m <sup>2</sup>        |
| PLATOR 92,00 | 27,89 m <sup>2</sup>        |
| PLATOR 94,00 | 11,91 m <sup>2</sup>        |
| PLATOR 96,50 | 10,84 m <sup>2</sup>        |
| PLATOR 98,55 | 8,64 m <sup>2</sup>         |
| PLATOR 99,45 | 12,14 m <sup>2</sup>        |
|              | <b>505,71 m<sup>2</sup></b> |

| Local        | Área                 |
|--------------|----------------------|
| Lance 01     | 7,00 m <sup>2</sup>  |
| Lance 02     | 16,00 m <sup>2</sup> |
| Lance 03     | 7,00 m <sup>2</sup>  |
| Lance 04     | 16,00 m <sup>2</sup> |
| Escadaria 02 |                      |
| PLATOR 61,35 | 26,61 m <sup>2</sup> |
| PLATOR 63,35 | 28,95 m <sup>2</sup> |
| PLATOR 65,35 | 24,58 m <sup>2</sup> |
| PLATOR 66,50 | 25,45 m <sup>2</sup> |



**NITERÓI**  
SEMPRE À FRENTE

Empresa Municipal de  
Moradia, Urbanização e  
Saneamento - EMUSA

| MEMÓRIA DE CÁLCULO - COMUNIDADE DO PAPAGAIÓ - NITERÓI - RJ |              |       |                             |  |
|--|--------------|-------|-----------------------------|--|
| ESCADARIAS   |              |       |                             |  |
| CÓDIGO   | DESCRIÇÃO    | UNID. | QUANT.                      |  |
|  | PLATOR 68,60 | >>    | 24,00 m <sup>2</sup>        |  |
|  |              |       | <u>175,59 m<sup>2</sup></u> |  |
|  | <b>Local</b> |       | <b>Área</b>                 |  |
|  | ACESSO 01    | >>    | 3,00 m <sup>2</sup>         |  |
|  | ACESSO 03    | >>    | 2,00 m <sup>2</sup>         |  |
|  | ACESSO 04    | >>    | 4,00 m <sup>2</sup>         |  |
|  | ACESSO 05    | >>    | 1,00 m <sup>2</sup>         |  |
|  | LANCE 01     | >>    | 21,00 m <sup>2</sup>        |  |
|  | LANCE 02     | >>    | 22,00 m <sup>2</sup>        |  |
|  | LANCE 03     | >>    | 13,00 m <sup>2</sup>        |  |
|  | LANCE 04     | >>    | 20,00 m <sup>2</sup>        |  |
|  | LANCE 05     | >>    | 26,00 m <sup>2</sup>        |  |
|  | LANCE 06     | >>    | 17,00 m <sup>2</sup>        |  |
|  | LANCE 07     | >>    | 20,00 m <sup>2</sup>        |  |
|  | LANCE 08     | >>    | 22,00 m <sup>2</sup>        |  |
|  | LANCE 09     | >>    | 11,00 m <sup>2</sup>        |  |
|  | LANCE 10     | >>    | 21,00 m <sup>2</sup>        |  |
| Escadaria 03   | LANCE 11     | >>    | 8,00 m <sup>2</sup>         |  |
|  | LANCE 12     | >>    | 17,00 m <sup>2</sup>        |  |
|  | PLATOR 70,50 | >>    | 26,88 m <sup>2</sup>        |  |
|  | PLATOR 73,00 | >>    | 33,68 m <sup>2</sup>        |  |
|  | PLATOR 75,85 | >>    | 39,32 m <sup>2</sup>        |  |
|  | PLATOR 77,50 | >>    | 33,28 m <sup>2</sup>        |  |
|  | PLATOR 80,25 | >>    | 28,01 m <sup>2</sup>        |  |
|  | PLATOR 83,60 | >>    | 22,32 m <sup>2</sup>        |  |
|  | PLATOR 85,85 | >>    | 25,74 m <sup>2</sup>        |  |
|  | PLATOR 88,45 | >>    | 26,71 m <sup>2</sup>        |  |
|  | PLATOR 90,85 | >>    | 2,25 m <sup>2</sup>         |  |
|  | PLATOR 92,80 | >>    | 47,27 m <sup>2</sup>        |  |
|  | PLATOR 95,55 | >>    | 28,74 m <sup>2</sup>        |  |
|  | PLATOR 96,60 | >>    | 38,28 m <sup>2</sup>        |  |
|  | PLATOR 98,80 | >>    | 43,38 m <sup>2</sup>        |  |
|  |              |       | <u>623,86 m<sup>2</sup></u> |  |
|  | <b>Local</b> |       | <b>Área</b>                 |  |
|  | ACESSO 01    | >>    | 11,00 m <sup>2</sup>        |  |
|  | LANCE 01.01  | >>    | 10,00 m <sup>2</sup>        |  |
|  | LANCE 01.02  | >>    | 4,00 m <sup>2</sup>         |  |
|  | LANCE 01.03  | >>    | 27,00 m <sup>2</sup>        |  |
|  | LANCE 01.04  | >>    | 10,00 m <sup>2</sup>        |  |
|  | LANCE 01.05  | >>    | 20,00 m <sup>2</sup>        |  |
|  | LANCE 01.06  | >>    | 7,00 m <sup>2</sup>         |  |
|  | LANCE 02     | >>    | 44,00 m <sup>2</sup>        |  |
|  | LANCE 03.01  | >>    | 34,00 m <sup>2</sup>        |  |
|  | LANCE 03.02  | >>    | 20,00 m <sup>2</sup>        |  |
|  | LANCE 03.03  | >>    | 9,00 m <sup>2</sup>         |  |
| Escadaria 04   | PLATOR 57,00 | >>    | 4,36 m <sup>2</sup>         |  |
|  | PLATOR 57,80 | >>    | 21,97 m <sup>2</sup>        |  |
|  | PLATOR 57,90 | >>    | 8,01 m <sup>2</sup>         |  |
|  | PLATOR 58,50 | >>    | 4,87 m <sup>2</sup>         |  |
|  | PLATOR 61,30 | >>    | 7,65 m <sup>2</sup>         |  |
|  | PLATOR 62,05 | >>    | 1,33 m <sup>2</sup>         |  |
|  | PLATOR 62,45 | >>    | 1,33 m <sup>2</sup>         |  |
|  | PLATOR 63,60 | >>    | 2,15 m <sup>2</sup>         |  |
|  | PLATOR 66,10 | >>    | 7,04 m <sup>2</sup>         |  |
|  | PLATOR 66,90 | >>    | 56,03 m <sup>2</sup>        |  |
|  | PLATOR 69,00 | >>    | 31,53 m <sup>2</sup>        |  |
|  | PLATOR 70,45 | >>    | 7,22 m <sup>2</sup>         |  |
|  |              |       | <u>349,47 m<sup>2</sup></u> |  |
|  | <b>Local</b> |       | <b>Área</b>                 |  |
|  | LANCE 01     | >>    | 7,00 m <sup>2</sup>         |  |
|  | LANCE 02     | >>    | 7,00 m <sup>2</sup>         |  |
|  | LANCE 03     | >>    | 7,00 m <sup>2</sup>         |  |
|  | LANCE 04     | >>    | 9,00 m <sup>2</sup>         |  |
|  | LANCE 05     | >>    | 10,00 m <sup>2</sup>        |  |
|  | LANCE 06     | >>    | 6,00 m <sup>2</sup>         |  |
|  | LANCE 07     | >>    | 13,00 m <sup>2</sup>        |  |
|  | LANCE 08     | >>    | 11,00 m <sup>2</sup>        |  |
|  | LANCE 09     | >>    | 17,00 m <sup>2</sup>        |  |
|  | LANCE 10     | >>    | 9,00 m <sup>2</sup>         |  |
|  | LANCE 11     | >>    | 14,00 m <sup>2</sup>        |  |
|  | LANCE 12     | >>    | 12,00 m <sup>2</sup>        |  |
|  | LANCE 13     | >>    | 15,00 m <sup>2</sup>        |  |
|  | LANCE 14     | >>    | 19,00 m <sup>2</sup>        |  |
|  | LANCE 15     | >>    | 12,00 m <sup>2</sup>        |  |
|  | LANCE 16     | >>    | 16,00 m <sup>2</sup>        |  |
| Escadaria 05   | LANCE 17     | >>    | 10,00 m <sup>2</sup>        |  |
|  | LANCE 18     | >>    | 11,00 m <sup>2</sup>        |  |
|  | PLATOR 70,45 | >>    | 20,06 m <sup>2</sup>        |  |
|  | PLATOR 71,45 | >>    | 9,00 m <sup>2</sup>         |  |
|  | PLATOR 72,50 | >>    | 14,39 m <sup>2</sup>        |  |
|  | PLATOR 73,50 | >>    | 14,94 m <sup>2</sup>        |  |
|  | PLATOR 74,65 | >>    | 12,48 m <sup>2</sup>        |  |
|  | PLATOR 75,95 | >>    | 43,89 m <sup>2</sup>        |  |
|  | PLATOR 76,70 | >>    | 20,02 m <sup>2</sup>        |  |
|  | PLATOR 78,50 | >>    | 35,30 m <sup>2</sup>        |  |
|  | PLATOR 80,00 | >>    | 13,78 m <sup>2</sup>        |  |
|  | PLATOR 82,50 | >>    | 11,81 m <sup>2</sup>        |  |
|  | PLATOR 85,50 | >>    | 25,52 m <sup>2</sup>        |  |
|  | PLATOR 87,50 | >>    | 14,81 m <sup>2</sup>        |  |
|  | PLATOR 90,00 | >>    | 4,05 m <sup>2</sup>         |  |
|  | PLATOR 91,50 | >>    | 6,12 m <sup>2</sup>         |  |
|  | PLATOR 93,30 | >>    | 7,01 m <sup>2</sup>         |  |
|  | PLATOR 95,00 | >>    | 3,46 m <sup>2</sup>         |  |
|  |              |       | <u>461,62 m<sup>2</sup></u> |  |
|  | <b>Local</b> |       | <b>Área</b>                 |  |
|  | LANCE 01     | >>    | 4,00 m <sup>2</sup>         |  |
|  | LANCE 02     | >>    | 10,00 m <sup>2</sup>        |  |
|  | LANCE 03     | >>    | 17,00 m <sup>2</sup>        |  |
|  | LANCE 04     | >>    | 9,00 m <sup>2</sup>         |  |
|  | LANCE 05     | >>    | 7,00 m <sup>2</sup>         |  |
|  | LANCE 06     | >>    | 7,00 m <sup>2</sup>         |  |



**NITERÓI**  
SEMPRE À FRENTE

Empresa Municipal de  
Moradia, Urbanização e  
Saneamento - EMUSA

| MEMÓRIA DE CÁLCULO - COMUNIDADE DO PAPAGAIÓ - NITERÓI - RJ |           |       |        |  |
|--|-----------|-------|--------|--|
| ESCADARIAS   |           |       |        |  |
| CÓDIGO   | DESCRIÇÃO | UNID. | QUANT. |  |

|               |    |                             |  |  |
|---------------|----|-----------------------------|--|--|
| LANCE 07      | >> | 6,00 m <sup>2</sup>         |  |  |
| LANCE 08      | >> | 17,00 m <sup>2</sup>        |  |  |
| LANCE 09      | >> | 17,00 m <sup>2</sup>        |  |  |
| LANCE 10      | >> | 7,00 m <sup>2</sup>         |  |  |
| LANCE 11      | >> | 13,00 m <sup>2</sup>        |  |  |
| LANCE 12      | >> | 14,00 m <sup>2</sup>        |  |  |
| LANCE 13      | >> | 13,00 m <sup>2</sup>        |  |  |
| LANCE 14      | >> | 10,00 m <sup>2</sup>        |  |  |
| LANCE 15      | >> | 7,00 m <sup>2</sup>         |  |  |
| LANCE 16      | >> | 4,00 m <sup>2</sup>         |  |  |
| Escadaria 06  |    |                             |  |  |
| PLATOR 88,50  | >> | 4,41 m <sup>2</sup>         |  |  |
| PLATOR 89,20  | >> | 3,61 m <sup>2</sup>         |  |  |
| PLATOR 90,55  | >> | 21,06 m <sup>2</sup>        |  |  |
| PLATOR 92,85  | >> | 19,72 m <sup>2</sup>        |  |  |
| PLATOR 94,00  | >> | 10,00 m <sup>2</sup>        |  |  |
| PLATOR 95,00  | >> | 13,92 m <sup>2</sup>        |  |  |
| PLATOR 96,00  | >> | 5,78 m <sup>2</sup>         |  |  |
| PLATOR 96,75  | >> | 15,83 m <sup>2</sup>        |  |  |
| PLATOR 99,00  | >> | 5,96 m <sup>2</sup>         |  |  |
| PLATOR 101,00 | >> | 2,81 m <sup>2</sup>         |  |  |
| PLATOR 102,00 | >> | 2,48 m <sup>2</sup>         |  |  |
| PLATOR 103,75 | >> | 2,55 m <sup>2</sup>         |  |  |
| PLATOR 105,70 | >> | 4,40 m <sup>2</sup>         |  |  |
| PLATOR 107,50 | >> | 6,41 m <sup>2</sup>         |  |  |
| PLATOR 108,80 | >> | 4,15 m <sup>2</sup>         |  |  |
| PLATOR 109,80 | >> | 8,07 m <sup>2</sup>         |  |  |
| PLATOR 110,50 | >> | 7,31 m <sup>2</sup>         |  |  |
|               |    | <b>300,46 m<sup>2</sup></b> |  |  |

| Local         | Área |                             |  |  |
|---------------|------|-----------------------------|--|--|
| Acesso 02     | >>   | 2,00 m <sup>2</sup>         |  |  |
| LANCE 01      | >>   | 5,00 m <sup>2</sup>         |  |  |
| LANCE 02      | >>   | 28,00 m <sup>2</sup>        |  |  |
| LANCE 03      | >>   | 16,00 m <sup>2</sup>        |  |  |
| LANCE 04      | >>   | 16,00 m <sup>2</sup>        |  |  |
| LANCE 05      | >>   | 17,00 m <sup>2</sup>        |  |  |
| LANCE 06      | >>   | 15,00 m <sup>2</sup>        |  |  |
| LANCE 07      | >>   | 15,00 m <sup>2</sup>        |  |  |
| LANCE 08      | >>   | 19,00 m <sup>2</sup>        |  |  |
| LANCE 09      | >>   | 14,00 m <sup>2</sup>        |  |  |
| LANCE 10      | >>   | 17,00 m <sup>2</sup>        |  |  |
| LANCE 11      | >>   | 19,00 m <sup>2</sup>        |  |  |
| LANCE 12      | >>   | 13,00 m <sup>2</sup>        |  |  |
| LANCE 13      | >>   | 10,00 m <sup>2</sup>        |  |  |
| LANCE 14      | >>   | 27,00 m <sup>2</sup>        |  |  |
| LANCE 15      | >>   | 16,00 m <sup>2</sup>        |  |  |
| LANCE 16      | >>   | 23,00 m <sup>2</sup>        |  |  |
| LANCE 17      | >>   | 13,00 m <sup>2</sup>        |  |  |
| LANCE 18      | >>   | 31,00 m <sup>2</sup>        |  |  |
| LANCE 19      | >>   | 7,00 m <sup>2</sup>         |  |  |
| LANCE 20      | >>   | 9,00 m <sup>2</sup>         |  |  |
| LANCE 21      | >>   | 17,00 m <sup>2</sup>        |  |  |
| LANCE 22      | >>   | 17,00 m <sup>2</sup>        |  |  |
| LANCE 23      | >>   | 20,00 m <sup>2</sup>        |  |  |
| LANCE 24      | >>   | 18,00 m <sup>2</sup>        |  |  |
| LANCE 25      | >>   | 13,00 m <sup>2</sup>        |  |  |
| LANCE 26      | >>   | 14,00 m <sup>2</sup>        |  |  |
| LANCE 27      | >>   | 23,00 m <sup>2</sup>        |  |  |
| Escadaria 07  |      |                             |  |  |
| PLATOR 55,30  | >>   | 0,98 m <sup>2</sup>         |  |  |
| PLATOR 56,00  | >>   | 3,31 m <sup>2</sup>         |  |  |
| PLATOR 58,80  | >>   | 8,54 m <sup>2</sup>         |  |  |
| PLATOR 60,35  | >>   | 7,43 m <sup>2</sup>         |  |  |
| PLATOR 62,00  | >>   | 3,90 m <sup>2</sup>         |  |  |
| PLATOR 64,60  | >>   | 10,80 m <sup>2</sup>        |  |  |
| PLATOR 67,00  | >>   | 15,84 m <sup>2</sup>        |  |  |
| PLATOR 69,40  | >>   | 13,32 m <sup>2</sup>        |  |  |
| PLATOR 71,00  | >>   | 10,72 m <sup>2</sup>        |  |  |
| PLATOR 72,90  | >>   | 21,65 m <sup>2</sup>        |  |  |
| PLATOR 75,55  | >>   | 12,28 m <sup>2</sup>        |  |  |
| PLATOR 78,00  | >>   | 7,55 m <sup>2</sup>         |  |  |
| PLATOR 80,10  | >>   | 33,21 m <sup>2</sup>        |  |  |
| PLATOR 81,65  | >>   | 1,27 m <sup>2</sup>         |  |  |
| PLATOR 83,20  | >>   | 10,57 m <sup>2</sup>        |  |  |
| PLATOR 85,55  | >>   | 19,51 m <sup>2</sup>        |  |  |
| PLATOR 88,50  | >>   | 14,42 m <sup>2</sup>        |  |  |
| PLATOR 90,15  | >>   | 13,67 m <sup>2</sup>        |  |  |
| PLATOR 93,75  | >>   | 14,74 m <sup>2</sup>        |  |  |
| PLATOR 94,70  | >>   | 13,78 m <sup>2</sup>        |  |  |
| PLATOR 95,85  | >>   | 9,53 m <sup>2</sup>         |  |  |
| PLATOR 98,00  | >>   | 9,60 m <sup>2</sup>         |  |  |
| PLATOR 100,30 | >>   | 13,86 m <sup>2</sup>        |  |  |
| PLATOR 103,00 | >>   | 14,49 m <sup>2</sup>        |  |  |
| PLATOR 105,20 | >>   | 14,46 m <sup>2</sup>        |  |  |
| PLATOR 107,00 | >>   | 10,65 m <sup>2</sup>        |  |  |
| PLATOR 109,00 | >>   | 8,59 m <sup>2</sup>         |  |  |
| PLATOR 111,95 | >>   | 84,15 m <sup>2</sup>        |  |  |
|               |      | <b>856,82 m<sup>2</sup></b> |  |  |

|               |  |    |          |
|---------------|--|----|----------|
| 11.023.0005-A | TELA PARA ESTRUTURA DE CONCRETO ARMADO, FORMADA POR FIOS DE AÇO CA-60, CRUZADAS E SOLDADAS ENTRE SI, FORMANDO MALHAS QUADRADAS DE FIOS COM DIÂMETRO DE 4,2MM E ESPACAMENTO ENTRE ELES DE 10X10CM. FORNECIMENTO | KG | 5.892,36 |
| 11.011.0040-A | CORTE, MONTAGEM E COLOCAÇÃO DE TELAS DE AÇO CA-60, CRUZADAS E SOLDADAS ENTRE SI, EM PECAS DE CONCRETO  | KG | 5.892,36 |

| Local    | Área | Coef. De consumo     | =                        |            |
|----------|------|----------------------|--------------------------|------------|
| Lance 01 | >>   | 3,00 m <sup>2</sup>  | x 1,80 kg/m <sup>2</sup> | = 5,40 kg  |
| Lance 02 | >>   | 25,00 m <sup>2</sup> | x 1,80 kg/m <sup>2</sup> | = 45,00 kg |
| Lance 03 | >>   | 23,00 m <sup>2</sup> | x 1,80 kg/m <sup>2</sup> | = 41,40 kg |
| Lance 04 | >>   | 16,00 m <sup>2</sup> | x 1,80 kg/m <sup>2</sup> | = 28,80 kg |
| Lance 05 | >>   | 31,00 m <sup>2</sup> | x 1,80 kg/m <sup>2</sup> | = 55,80 kg |
| Lance 06 | >>   | 11,00 m <sup>2</sup> | x 1,80 kg/m <sup>2</sup> | = 19,80 kg |
| Lance 07 | >>   | 7,00 m <sup>2</sup>  | x 1,80 kg/m <sup>2</sup> | = 12,60 kg |
| Lance 08 | >>   | 16,00 m <sup>2</sup> | x 1,80 kg/m <sup>2</sup> | = 28,80 kg |
| Lance 09 | >>   | 38,00 m <sup>2</sup> | x 1,80 kg/m <sup>2</sup> | = 68,40 kg |
| Lance 10 | >>   | 18,00 m <sup>2</sup> | x 1,80 kg/m <sup>2</sup> | = 32,40 kg |
| Lance 11 | >>   | 18,00 m <sup>2</sup> | x 1,80 kg/m <sup>2</sup> | = 32,40 kg |
| Lance 12 | >>   | 16,00 m <sup>2</sup> | x 1,80 kg/m <sup>2</sup> | = 28,80 kg |
| Lance 13 | >>   | 7,00 m <sup>2</sup>  | x 1,80 kg/m <sup>2</sup> | = 12,60 kg |



**NITERÓI**  
SEMPRE À FRENTE

Empresa Municipal de  
Moradia, Urbanização e  
Saneamento - EMUSA

| MEMÓRIA DE CÁLCULO - COMUNIDADE DO PAPAGAIO - NITERÓI - RJ |              |                      |                      |                        |                         |          |                    |
|--|--------------|----------------------|----------------------|------------------------|-------------------------|----------|--------------------|
| ESCADARIAS   |              |                      |                      |                        |                         |          |                    |
| CÓDIGO   |              |                      |                      | DESCRIÇÃO              | UNID.                   | QUANT.   |                    |
| Escadaria 01   | PLATOR 71,90 | >>                   | 3,21 m <sup>2</sup>  | x                      | 1,80 kg/m <sup>2</sup>  | =        | 5,77 kg            |
|  | PLATOR 72,50 | >>                   | 7,93 m <sup>2</sup>  | x                      | 1,80 kg/m <sup>2</sup>  | =        | 14,27 kg           |
|  | PLATOR 75,40 | >>                   | 36,24 m <sup>2</sup> | x                      | 1,80 kg/m <sup>2</sup>  | =        | 65,23 kg           |
|  | PLATOR 78,50 | >>                   | 19,85 m <sup>2</sup> | x                      | 1,80 kg/m <sup>2</sup>  | =        | 35,72 kg           |
|  | PLATOR 80,50 | >>                   | 15,03 m <sup>2</sup> | x                      | 1,80 kg/m <sup>2</sup>  | =        | 27,05 kg           |
|  | PLATOR 84,00 | >>                   | 38,72 m <sup>2</sup> | x                      | 1,80 kg/m <sup>2</sup>  | =        | 69,70 kg           |
|  | PLATOR 85,50 | >>                   | 34,77 m <sup>2</sup> | x                      | 1,80 kg/m <sup>2</sup>  | =        | 62,59 kg           |
|  | PLATOR 86,50 | >>                   | 27,70 m <sup>2</sup> | x                      | 1,80 kg/m <sup>2</sup>  | =        | 49,86 kg           |
|  | PLATOR 88,50 | >>                   | 21,87 m <sup>2</sup> | x                      | 1,80 kg/m <sup>2</sup>  | =        | 39,37 kg           |
|  | PLATOR 92,00 | >>                   | 27,89 m <sup>2</sup> | x                      | 1,80 kg/m <sup>2</sup>  | =        | 50,19 kg           |
|  | PLATOR 94,00 | >>                   | 11,91 m <sup>2</sup> | x                      | 1,80 kg/m <sup>2</sup>  | =        | 21,43 kg           |
|  | PLATOR 96,50 | >>                   | 10,84 m <sup>2</sup> | x                      | 1,80 kg/m <sup>2</sup>  | =        | 19,51 kg           |
|  | PLATOR 98,55 | >>                   | 8,64 m <sup>2</sup>  | x                      | 1,80 kg/m <sup>2</sup>  | =        | 15,55 kg           |
|  | PLATOR 99,45 | >>                   | 12,14 m <sup>2</sup> | x                      | 1,80 kg/m <sup>2</sup>  | =        | 21,85 kg           |
|  |              |                      |                      |                        |                         |          |                    |
| <b>Local</b>   |              |                      | <b>Área</b>          |                        | <b>Coef. De consumo</b> |          |                    |
| Lance 01   | >>           | 7,00 m <sup>2</sup>  | x                    | 1,80 kg/m <sup>2</sup> | =                       | 12,60 kg |                    |
| Lance 02   | >>           | 16,00 m <sup>2</sup> | x                    | 1,80 kg/m <sup>2</sup> | =                       | 28,80 kg |                    |
| Lance 03   | >>           | 7,00 m <sup>2</sup>  | x                    | 1,80 kg/m <sup>2</sup> | =                       | 12,60 kg |                    |
| Lance 04   | >>           | 16,00 m <sup>2</sup> | x                    | 1,80 kg/m <sup>2</sup> | =                       | 28,80 kg |                    |
| Escadaria 02   | PLATOR 61,35 | >>                   | 26,61 m <sup>2</sup> | x                      | 1,80 kg/m <sup>2</sup>  | =        | 47,90 kg           |
|  | PLATOR 63,35 | >>                   | 28,95 m <sup>2</sup> | x                      | 1,80 kg/m <sup>2</sup>  | =        | 52,11 kg           |
|  | PLATOR 65,35 | >>                   | 24,58 m <sup>2</sup> | x                      | 1,80 kg/m <sup>2</sup>  | =        | 44,25 kg           |
|  | PLATOR 66,50 | >>                   | 25,45 m <sup>2</sup> | x                      | 1,80 kg/m <sup>2</sup>  | =        | 45,80 kg           |
|  | PLATOR 68,60 | >>                   | 24,00 m <sup>2</sup> | x                      | 1,80 kg/m <sup>2</sup>  | =        | 43,20 kg           |
|  |              |                      |                      |                        |                         |          |                    |
| <b>Local</b>   |              |                      | <b>Área</b>          |                        | <b>Coef. De consumo</b> |          |                    |
| ACESSO 01  | >>           | 3,00 m <sup>2</sup>  | x                    | 1,80 kg/m <sup>2</sup> | =                       | 5,40 kg  |                    |
| ACESSO 03  | >>           | 2,00 m <sup>2</sup>  | x                    | 1,80 kg/m <sup>2</sup> | =                       | 3,60 kg  |                    |
| ACESSO 04  | >>           | 4,00 m <sup>2</sup>  | x                    | 1,80 kg/m <sup>2</sup> | =                       | 7,20 kg  |                    |
| ACESSO 05  | >>           | 1,00 m <sup>2</sup>  | x                    | 1,80 kg/m <sup>2</sup> | =                       | 1,80 kg  |                    |
| LANCE 01   | >>           | 21,00 m <sup>2</sup> | x                    | 1,80 kg/m <sup>2</sup> | =                       | 37,80 kg |                    |
| LANCE 02   | >>           | 22,00 m <sup>2</sup> | x                    | 1,80 kg/m <sup>2</sup> | =                       | 39,60 kg |                    |
| LANCE 03   | >>           | 13,00 m <sup>2</sup> | x                    | 1,80 kg/m <sup>2</sup> | =                       | 23,40 kg |                    |
| LANCE 04   | >>           | 20,00 m <sup>2</sup> | x                    | 1,80 kg/m <sup>2</sup> | =                       | 36,00 kg |                    |
| LANCE 05   | >>           | 26,00 m <sup>2</sup> | x                    | 1,80 kg/m <sup>2</sup> | =                       | 46,80 kg |                    |
| LANCE 06   | >>           | 17,00 m <sup>2</sup> | x                    | 1,80 kg/m <sup>2</sup> | =                       | 30,60 kg |                    |
| LANCE 07   | >>           | 20,00 m <sup>2</sup> | x                    | 1,80 kg/m <sup>2</sup> | =                       | 36,00 kg |                    |
| LANCE 08   | >>           | 22,00 m <sup>2</sup> | x                    | 1,80 kg/m <sup>2</sup> | =                       | 39,60 kg |                    |
| LANCE 09   | >>           | 11,00 m <sup>2</sup> | x                    | 1,80 kg/m <sup>2</sup> | =                       | 19,80 kg |                    |
| LANCE 10   | >>           | 21,00 m <sup>2</sup> | x                    | 1,80 kg/m <sup>2</sup> | =                       | 37,80 kg |                    |
| Escadaria 03   | LANCE 11     | >>                   | 8,00 m <sup>2</sup>  | x                      | 1,80 kg/m <sup>2</sup>  | =        | 14,40 kg           |
|  | LANCE 12     | >>                   | 17,00 m <sup>2</sup> | x                      | 1,80 kg/m <sup>2</sup>  | =        | 30,60 kg           |
|  | PLATOR 70,50 | >>                   | 26,88 m <sup>2</sup> | x                      | 1,80 kg/m <sup>2</sup>  | =        | 48,38 kg           |
|  | PLATOR 73,00 | >>                   | 33,68 m <sup>2</sup> | x                      | 1,80 kg/m <sup>2</sup>  | =        | 60,63 kg           |
|  | PLATOR 75,85 | >>                   | 39,32 m <sup>2</sup> | x                      | 1,80 kg/m <sup>2</sup>  | =        | 70,77 kg           |
|  | PLATOR 77,50 | >>                   | 33,28 m <sup>2</sup> | x                      | 1,80 kg/m <sup>2</sup>  | =        | 59,91 kg           |
|  | PLATOR 80,25 | >>                   | 28,01 m <sup>2</sup> | x                      | 1,80 kg/m <sup>2</sup>  | =        | 50,41 kg           |
|  | PLATOR 83,60 | >>                   | 22,32 m <sup>2</sup> | x                      | 1,80 kg/m <sup>2</sup>  | =        | 40,18 kg           |
|  | PLATOR 85,85 | >>                   | 25,74 m <sup>2</sup> | x                      | 1,80 kg/m <sup>2</sup>  | =        | 46,33 kg           |
|  | PLATOR 88,45 | >>                   | 26,71 m <sup>2</sup> | x                      | 1,80 kg/m <sup>2</sup>  | =        | 48,08 kg           |
|  | PLATOR 90,85 | >>                   | 2,25 m <sup>2</sup>  | x                      | 1,80 kg/m <sup>2</sup>  | =        | 4,05 kg            |
|  | PLATOR 92,80 | >>                   | 47,27 m <sup>2</sup> | x                      | 1,80 kg/m <sup>2</sup>  | =        | 85,09 kg           |
| PLATOR 95,55   | >>           | 28,74 m <sup>2</sup> | x                    | 1,80 kg/m <sup>2</sup> | =                       | 51,73 kg |                    |
| PLATOR 96,60   | >>           | 38,28 m <sup>2</sup> | x                    | 1,80 kg/m <sup>2</sup> | =                       | 68,91 kg |                    |
| PLATOR 98,80   | >>           | 43,38 m <sup>2</sup> | x                    | 1,80 kg/m <sup>2</sup> | =                       | 78,08 kg |                    |
|  |              |                      |                      |                        |                         |          | <b>1.122,95 kg</b> |
| <b>Local</b>   |              |                      | <b>Área</b>          |                        | <b>Coef. De consumo</b> |          |                    |
| ACESSO 01  | >>           | 11,00 m <sup>2</sup> | x                    | 1,80 kg/m <sup>2</sup> | =                       | 19,80 kg |                    |
| LANCE 01.01  | >>           | 10,00 m <sup>2</sup> | x                    | 1,80 kg/m <sup>2</sup> | =                       | 18,00 kg |                    |
| LANCE 01.02  | >>           | 4,00 m <sup>2</sup>  | x                    | 1,80 kg/m <sup>2</sup> | =                       | 7,20 kg  |                    |
| LANCE 01.03  | >>           | 27,00 m <sup>2</sup> | x                    | 1,80 kg/m <sup>2</sup> | =                       | 48,60 kg |                    |
| LANCE 01.04  | >>           | 10,00 m <sup>2</sup> | x                    | 1,80 kg/m <sup>2</sup> | =                       | 18,00 kg |                    |
| LANCE 01.05  | >>           | 20,00 m <sup>2</sup> | x                    | 1,80 kg/m <sup>2</sup> | =                       | 36,00 kg |                    |
| LANCE 01.06  | >>           | 7,00 m <sup>2</sup>  | x                    | 1,80 kg/m <sup>2</sup> | =                       | 12,60 kg |                    |
| LANCE 02   | >>           | 44,00 m <sup>2</sup> | x                    | 1,80 kg/m <sup>2</sup> | =                       | 79,20 kg |                    |
| LANCE 03.01  | >>           | 34,00 m <sup>2</sup> | x                    | 1,80 kg/m <sup>2</sup> | =                       | 61,20 kg |                    |
| LANCE 03.02  | >>           | 20,00 m <sup>2</sup> | x                    | 1,80 kg/m <sup>2</sup> | =                       | 36,00 kg |                    |
| LANCE 03.03  | >>           | 9,00 m <sup>2</sup>  | x                    | 1,80 kg/m <sup>2</sup> | =                       | 16,20 kg |                    |
| Escadaria 04   | PLATOR 57,00 | >>                   | 4,36 m <sup>2</sup>  | x                      | 1,80 kg/m <sup>2</sup>  | =        | 7,85 kg            |
|  | PLATOR 57,80 | >>                   | 21,97 m <sup>2</sup> | x                      | 1,80 kg/m <sup>2</sup>  | =        | 39,54 kg           |
|  | PLATOR 57,90 | >>                   | 8,01 m <sup>2</sup>  | x                      | 1,80 kg/m <sup>2</sup>  | =        | 14,42 kg           |
|  | PLATOR 58,50 | >>                   | 4,87 m <sup>2</sup>  | x                      | 1,80 kg/m <sup>2</sup>  | =        | 8,76 kg            |
|  | PLATOR 61,30 | >>                   | 7,65 m <sup>2</sup>  | x                      | 1,80 kg/m <sup>2</sup>  | =        | 13,77 kg           |
|  | PLATOR 62,05 | >>                   | 1,33 m <sup>2</sup>  | x                      | 1,80 kg/m <sup>2</sup>  | =        | 2,39 kg            |
|  | PLATOR 62,45 | >>                   | 1,33 m <sup>2</sup>  | x                      | 1,80 kg/m <sup>2</sup>  | =        | 2,39 kg            |
|  | PLATOR 63,60 | >>                   | 2,15 m <sup>2</sup>  | x                      | 1,80 kg/m <sup>2</sup>  | =        | 3,86 kg            |
|  | PLATOR 66,10 | >>                   | 7,04 m <sup>2</sup>  | x                      | 1,80 kg/m <sup>2</sup>  | =        | 12,68 kg           |
|  | PLATOR 66,90 | >>                   | 56,03 m <sup>2</sup> | x                      | 1,80 kg/m <sup>2</sup>  | =        | 100,85 kg          |
|  | PLATOR 69,00 | >>                   | 31,53 m <sup>2</sup> | x                      | 1,80 kg/m <sup>2</sup>  | =        | 56,75 kg           |
|  | PLATOR 70,45 | >>                   | 7,22 m <sup>2</sup>  | x                      | 1,80 kg/m <sup>2</sup>  | =        | 12,99 kg           |
|  |              |                      |                      |                        |                         |          |                    |
| <b>Local</b>   |              |                      | <b>Área</b>          |                        | <b>Coef. De consumo</b> |          |                    |
| LANCE 01   | >>           | 7,00 m <sup>2</sup>  | x                    | 1,80 kg/m <sup>2</sup> | =                       | 12,60 kg |                    |
| LANCE 02   | >>           | 7,00 m <sup>2</sup>  | x                    | 1,80 kg/m <sup>2</sup> | =                       | 12,60 kg |                    |
| LANCE 03   | >>           | 7,00 m <sup>2</sup>  | x                    | 1,80 kg/m <sup>2</sup> | =                       | 12,60 kg |                    |
| LANCE 04   | >>           | 9,00 m <sup>2</sup>  | x                    | 1,80 kg/m <sup>2</sup> | =                       | 16,20 kg |                    |
| LANCE 05   | >>           | 10,00 m <sup>2</sup> | x                    | 1,80 kg/m <sup>2</sup> | =                       | 18,00 kg |                    |
| LANCE 06   | >>           | 6,00 m <sup>2</sup>  | x                    | 1,80 kg/m <sup>2</sup> | =                       | 10,80 kg |                    |
| LANCE 07   | >>           | 13,00 m <sup>2</sup> | x                    | 1,80 kg/m <sup>2</sup> | =                       | 23,40 kg |                    |
| LANCE 08   | >>           | 11,00 m <sup>2</sup> | x                    | 1,80 kg/m <sup>2</sup> | =                       | 19,80 kg |                    |
| LANCE 09   | >>           | 17,00 m <sup>2</sup> | x                    | 1,80 kg/m <sup>2</sup> | =                       | 30,60 kg |                    |
| LANCE 10   | >>           | 9,00 m <sup>2</sup>  | x                    | 1,80 kg/m <sup>2</sup> | =                       | 16,20 kg |                    |
| LANCE 11   | >>           | 14,00 m <sup>2</sup> | x                    | 1,80 kg/m <sup>2</sup> | =                       | 25,20 kg |                    |
| LANCE 12   | >>           | 12,00 m <sup>2</sup> | x                    | 1,80 kg/m <sup>2</sup> | =                       | 21,60 kg |                    |
| LANCE 13   | >>           | 15,00 m <sup>2</sup> | x                    | 1,80 kg/m <sup>2</sup> | =                       | 27,00 kg |                    |
| LANCE 14   | >>           | 19,00 m <sup>2</sup> | x                    | 1,80 kg/m <sup>2</sup> | =                       | 34,20 kg |                    |
| LANCE 15   | >>           | 12,00 m <sup>2</sup> | x                    | 1,80 kg/m <sup>2</sup> | =                       | 21,60 kg |                    |
| LANCE 16   | >>           | 16,00 m <sup>2</sup> | x                    | 1,80 kg/m <sup>2</sup> | =                       | 28,80 kg |                    |
| Escadaria 05   | LANCE 17     | >>                   | 10,00 m <sup>2</sup> | x                      | 1,80 kg/m <sup>2</sup>  | =        | 18,00 kg           |
|  | LANCE 18     | >>                   | 11,00 m <sup>2</sup> | x                      | 1,80 kg/m <sup>2</sup>  | =        | 19,80 kg           |



| MEMÓRIA DE CÁLCULO - COMUNIDADE DO PAPAGAIO - NITERÓI - RJ |               |    |                      |           |                         |       |                  |
|--|---------------|----|----------------------|-----------|-------------------------|-------|------------------|
| ESCADARIAS   |               |    |                      |           |                         |       |                  |
| CÓDIGO   |               |    |                      | DESCRIÇÃO |                         | UNID. | QUANT.           |
|  | PLATOR 70,45  | >> | 20,06 m <sup>2</sup> | x         | 1,80 kg/m <sup>2</sup>  | =     | 36,11 kg         |
|  | PLATOR 71,45  | >> | 9,00 m <sup>2</sup>  | x         | 1,80 kg/m <sup>2</sup>  | =     | 16,20 kg         |
|  | PLATOR 72,50  | >> | 14,39 m <sup>2</sup> | x         | 1,80 kg/m <sup>2</sup>  | =     | 25,89 kg         |
|  | PLATOR 73,50  | >> | 14,94 m <sup>2</sup> | x         | 1,80 kg/m <sup>2</sup>  | =     | 26,89 kg         |
|  | PLATOR 74,65  | >> | 12,48 m <sup>2</sup> | x         | 1,80 kg/m <sup>2</sup>  | =     | 22,47 kg         |
|  | PLATOR 75,95  | >> | 43,89 m <sup>2</sup> | x         | 1,80 kg/m <sup>2</sup>  | =     | 78,99 kg         |
|  | PLATOR 76,70  | >> | 20,02 m <sup>2</sup> | x         | 1,80 kg/m <sup>2</sup>  | =     | 36,03 kg         |
|  | PLATOR 78,50  | >> | 35,30 m <sup>2</sup> | x         | 1,80 kg/m <sup>2</sup>  | =     | 63,54 kg         |
|  | PLATOR 80,00  | >> | 13,78 m <sup>2</sup> | x         | 1,80 kg/m <sup>2</sup>  | =     | 24,80 kg         |
|  | PLATOR 82,50  | >> | 11,81 m <sup>2</sup> | x         | 1,80 kg/m <sup>2</sup>  | =     | 21,25 kg         |
|  | PLATOR 85,50  | >> | 25,52 m <sup>2</sup> | x         | 1,80 kg/m <sup>2</sup>  | =     | 45,93 kg         |
|  | PLATOR 87,50  | >> | 14,81 m <sup>2</sup> | x         | 1,80 kg/m <sup>2</sup>  | =     | 26,67 kg         |
|  | PLATOR 90,00  | >> | 4,05 m <sup>2</sup>  | x         | 1,80 kg/m <sup>2</sup>  | =     | 7,28 kg          |
|  | PLATOR 91,50  | >> | 6,12 m <sup>2</sup>  | x         | 1,80 kg/m <sup>2</sup>  | =     | 11,02 kg         |
|  | PLATOR 93,30  | >> | 7,01 m <sup>2</sup>  | x         | 1,80 kg/m <sup>2</sup>  | =     | 12,62 kg         |
|  | PLATOR 95,00  | >> | 3,46 m <sup>2</sup>  | x         | 1,80 kg/m <sup>2</sup>  | =     | 6,23 kg          |
|  |               |    |                      |           |                         |       | <b>830,92 kg</b> |
|  | <b>Local</b>  |    | <b>Área</b>          |           | <b>Coef. De consumo</b> |       |                  |
|  | LANCE 01      | >> | 4,00 m <sup>2</sup>  | x         | 1,80 kg/m <sup>2</sup>  | =     | 7,20 kg          |
|  | LANCE 02      | >> | 10,00 m <sup>2</sup> | x         | 1,80 kg/m <sup>2</sup>  | =     | 18,00 kg         |
|  | LANCE 03      | >> | 17,00 m <sup>2</sup> | x         | 1,80 kg/m <sup>2</sup>  | =     | 30,60 kg         |
|  | LANCE 04      | >> | 9,00 m <sup>2</sup>  | x         | 1,80 kg/m <sup>2</sup>  | =     | 16,20 kg         |
|  | LANCE 05      | >> | 7,00 m <sup>2</sup>  | x         | 1,80 kg/m <sup>2</sup>  | =     | 12,60 kg         |
|  | LANCE 06      | >> | 7,00 m <sup>2</sup>  | x         | 1,80 kg/m <sup>2</sup>  | =     | 12,60 kg         |
|  | LANCE 07      | >> | 6,00 m <sup>2</sup>  | x         | 1,80 kg/m <sup>2</sup>  | =     | 10,80 kg         |
|  | LANCE 08      | >> | 17,00 m <sup>2</sup> | x         | 1,80 kg/m <sup>2</sup>  | =     | 30,60 kg         |
|  | LANCE 09      | >> | 17,00 m <sup>2</sup> | x         | 1,80 kg/m <sup>2</sup>  | =     | 30,60 kg         |
|  | LANCE 10      | >> | 7,00 m <sup>2</sup>  | x         | 1,80 kg/m <sup>2</sup>  | =     | 12,60 kg         |
|  | LANCE 11      | >> | 13,00 m <sup>2</sup> | x         | 1,80 kg/m <sup>2</sup>  | =     | 23,40 kg         |
|  | LANCE 12      | >> | 14,00 m <sup>2</sup> | x         | 1,80 kg/m <sup>2</sup>  | =     | 25,20 kg         |
|  | LANCE 13      | >> | 13,00 m <sup>2</sup> | x         | 1,80 kg/m <sup>2</sup>  | =     | 23,40 kg         |
|  | LANCE 14      | >> | 10,00 m <sup>2</sup> | x         | 1,80 kg/m <sup>2</sup>  | =     | 18,00 kg         |
|  | LANCE 15      | >> | 7,00 m <sup>2</sup>  | x         | 1,80 kg/m <sup>2</sup>  | =     | 12,60 kg         |
|  | LANCE 16      | >> | 4,00 m <sup>2</sup>  | x         | 1,80 kg/m <sup>2</sup>  | =     | 7,20 kg          |
| <b>Escadaria 06</b>  | PLATOR 88,50  | >> | 4,41 m <sup>2</sup>  | x         | 1,80 kg/m <sup>2</sup>  | =     | 7,93 kg          |
|  | PLATOR 89,20  | >> | 3,61 m <sup>2</sup>  | x         | 1,80 kg/m <sup>2</sup>  | =     | 6,49 kg          |
|  | PLATOR 90,55  | >> | 21,06 m <sup>2</sup> | x         | 1,80 kg/m <sup>2</sup>  | =     | 37,90 kg         |
|  | PLATOR 92,85  | >> | 19,72 m <sup>2</sup> | x         | 1,80 kg/m <sup>2</sup>  | =     | 35,50 kg         |
|  | PLATOR 94,00  | >> | 10,00 m <sup>2</sup> | x         | 1,80 kg/m <sup>2</sup>  | =     | 17,99 kg         |
|  | PLATOR 95,00  | >> | 13,92 m <sup>2</sup> | x         | 1,80 kg/m <sup>2</sup>  | =     | 25,05 kg         |
|  | PLATOR 96,00  | >> | 5,78 m <sup>2</sup>  | x         | 1,80 kg/m <sup>2</sup>  | =     | 10,40 kg         |
|  | PLATOR 96,75  | >> | 15,83 m <sup>2</sup> | x         | 1,80 kg/m <sup>2</sup>  | =     | 28,49 kg         |
|  | PLATOR 99,00  | >> | 5,96 m <sup>2</sup>  | x         | 1,80 kg/m <sup>2</sup>  | =     | 10,73 kg         |
|  | PLATOR 101,00 | >> | 2,81 m <sup>2</sup>  | x         | 1,80 kg/m <sup>2</sup>  | =     | 5,06 kg          |
|  | PLATOR 102,00 | >> | 2,48 m <sup>2</sup>  | x         | 1,80 kg/m <sup>2</sup>  | =     | 4,46 kg          |
|  | PLATOR 103,75 | >> | 2,55 m <sup>2</sup>  | x         | 1,80 kg/m <sup>2</sup>  | =     | 4,58 kg          |
|  | PLATOR 105,70 | >> | 4,40 m <sup>2</sup>  | x         | 1,80 kg/m <sup>2</sup>  | =     | 7,91 kg          |
|  | PLATOR 107,50 | >> | 6,41 m <sup>2</sup>  | x         | 1,80 kg/m <sup>2</sup>  | =     | 11,54 kg         |
|  | PLATOR 108,80 | >> | 4,15 m <sup>2</sup>  | x         | 1,80 kg/m <sup>2</sup>  | =     | 7,47 kg          |
|  | PLATOR 109,80 | >> | 8,07 m <sup>2</sup>  | x         | 1,80 kg/m <sup>2</sup>  | =     | 14,53 kg         |
|  | PLATOR 110,50 | >> | 7,31 m <sup>2</sup>  | x         | 1,80 kg/m <sup>2</sup>  | =     | 13,16 kg         |
|  |               |    |                      |           |                         |       | <b>540,83 kg</b> |
|  | <b>Local</b>  |    | <b>Área</b>          |           | <b>Coef. De consumo</b> |       |                  |
|  | Acesso 02     | >> | 2,00 m <sup>2</sup>  | x         | 1,80 kg/m <sup>2</sup>  | =     | 3,60 kg          |
|  | LANCE 01      | >> | 5,00 m <sup>2</sup>  | x         | 1,80 kg/m <sup>2</sup>  | =     | 9,00 kg          |
|  | LANCE 02      | >> | 28,00 m <sup>2</sup> | x         | 1,80 kg/m <sup>2</sup>  | =     | 50,40 kg         |
|  | LANCE 03      | >> | 16,00 m <sup>2</sup> | x         | 1,80 kg/m <sup>2</sup>  | =     | 28,80 kg         |
|  | LANCE 04      | >> | 16,00 m <sup>2</sup> | x         | 1,80 kg/m <sup>2</sup>  | =     | 28,80 kg         |
|  | LANCE 05      | >> | 17,00 m <sup>2</sup> | x         | 1,80 kg/m <sup>2</sup>  | =     | 30,60 kg         |
|  | LANCE 06      | >> | 15,00 m <sup>2</sup> | x         | 1,80 kg/m <sup>2</sup>  | =     | 27,00 kg         |
|  | LANCE 07      | >> | 15,00 m <sup>2</sup> | x         | 1,80 kg/m <sup>2</sup>  | =     | 27,00 kg         |
|  | LANCE 08      | >> | 19,00 m <sup>2</sup> | x         | 1,80 kg/m <sup>2</sup>  | =     | 34,20 kg         |
|  | LANCE 09      | >> | 14,00 m <sup>2</sup> | x         | 1,80 kg/m <sup>2</sup>  | =     | 25,20 kg         |
|  | LANCE 10      | >> | 17,00 m <sup>2</sup> | x         | 1,80 kg/m <sup>2</sup>  | =     | 30,60 kg         |
|  | LANCE 11      | >> | 19,00 m <sup>2</sup> | x         | 1,80 kg/m <sup>2</sup>  | =     | 34,20 kg         |
|  | LANCE 12      | >> | 13,00 m <sup>2</sup> | x         | 1,80 kg/m <sup>2</sup>  | =     | 23,40 kg         |
|  | LANCE 13      | >> | 10,00 m <sup>2</sup> | x         | 1,80 kg/m <sup>2</sup>  | =     | 18,00 kg         |
|  | LANCE 14      | >> | 27,00 m <sup>2</sup> | x         | 1,80 kg/m <sup>2</sup>  | =     | 48,60 kg         |
|  | LANCE 15      | >> | 16,00 m <sup>2</sup> | x         | 1,80 kg/m <sup>2</sup>  | =     | 28,80 kg         |
|  | LANCE 16      | >> | 23,00 m <sup>2</sup> | x         | 1,80 kg/m <sup>2</sup>  | =     | 41,40 kg         |
|  | LANCE 17      | >> | 13,00 m <sup>2</sup> | x         | 1,80 kg/m <sup>2</sup>  | =     | 23,40 kg         |
|  | LANCE 18      | >> | 31,00 m <sup>2</sup> | x         | 1,80 kg/m <sup>2</sup>  | =     | 55,80 kg         |
|  | LANCE 19      | >> | 7,00 m <sup>2</sup>  | x         | 1,80 kg/m <sup>2</sup>  | =     | 12,60 kg         |
|  | LANCE 20      | >> | 9,00 m <sup>2</sup>  | x         | 1,80 kg/m <sup>2</sup>  | =     | 16,20 kg         |
|  | LANCE 21      | >> | 17,00 m <sup>2</sup> | x         | 1,80 kg/m <sup>2</sup>  | =     | 30,60 kg         |
|  | LANCE 22      | >> | 17,00 m <sup>2</sup> | x         | 1,80 kg/m <sup>2</sup>  | =     | 30,60 kg         |
|  | LANCE 23      | >> | 20,00 m <sup>2</sup> | x         | 1,80 kg/m <sup>2</sup>  | =     | 36,00 kg         |
|  | LANCE 24      | >> | 18,00 m <sup>2</sup> | x         | 1,80 kg/m <sup>2</sup>  | =     | 32,40 kg         |
|  | LANCE 25      | >> | 13,00 m <sup>2</sup> | x         | 1,80 kg/m <sup>2</sup>  | =     | 23,40 kg         |
|  | LANCE 26      | >> | 14,00 m <sup>2</sup> | x         | 1,80 kg/m <sup>2</sup>  | =     | 25,20 kg         |
| <b>Escadaria 07</b>  | LANCE 27      | >> | 23,00 m <sup>2</sup> | x         | 1,80 kg/m <sup>2</sup>  | =     | 41,40 kg         |
|  | PLATOR 55,30  | >> | 0,98 m <sup>2</sup>  | x         | 1,80 kg/m <sup>2</sup>  | =     | 1,76 kg          |
|  | PLATOR 56,00  | >> | 3,31 m <sup>2</sup>  | x         | 1,80 kg/m <sup>2</sup>  | =     | 5,97 kg          |
|  | PLATOR 58,80  | >> | 8,54 m <sup>2</sup>  | x         | 1,80 kg/m <sup>2</sup>  | =     | 15,38 kg         |
|  | PLATOR 60,35  | >> | 7,43 m <sup>2</sup>  | x         | 1,80 kg/m <sup>2</sup>  | =     | 13,37 kg         |
|  | PLATOR 62,00  | >> | 3,90 m <sup>2</sup>  | x         | 1,80 kg/m <sup>2</sup>  | =     | 7,01 kg          |
|  | PLATOR 64,60  | >> | 10,80 m <sup>2</sup> | x         | 1,80 kg/m <sup>2</sup>  | =     | 19,45 kg         |
|  | PLATOR 67,00  | >> | 15,84 m <sup>2</sup> | x         | 1,80 kg/m <sup>2</sup>  | =     | 28,52 kg         |
|  | PLATOR 69,40  | >> | 13,32 m <sup>2</sup> | x         | 1,80 kg/m <sup>2</sup>  | =     | 23,98 kg         |
|  | PLATOR 71,00  | >> | 10,72 m <sup>2</sup> | x         | 1,80 kg/m <sup>2</sup>  | =     | 19,29 kg         |
|  | PLATOR 72,90  | >> | 21,65 m <sup>2</sup> | x         | 1,80 kg/m <sup>2</sup>  | =     | 38,96 kg         |
|  | PLATOR 75,55  | >> | 12,28 m <sup>2</sup> | x         | 1,80 kg/m <sup>2</sup>  | =     | 22,10 kg         |
|  | PLATOR 78,00  | >> | 7,55 m <sup>2</sup>  | x         | 1,80 kg/m <sup>2</sup>  | =     | 13,58 kg         |
|  | PLATOR 80,10  | >> | 33,21 m <sup>2</sup> | x         | 1,80 kg/m <sup>2</sup>  | =     | 59,79 kg         |
|  | PLATOR 81,65  | >> | 1,27 m <sup>2</sup>  | x         | 1,80 kg/m <sup>2</sup>  | =     | 2,29 kg          |
|  | PLATOR 83,20  | >> | 10,57 m <sup>2</sup> | x         | 1,80 kg/m <sup>2</sup>  | =     | 19,03 kg         |
|  | PLATOR 85,55  | >> | 19,51 m <sup>2</sup> | x         | 1,80 kg/m <sup>2</sup>  | =     | 35,12 kg         |
|  | PLATOR 88,50  | >> | 14,42 m <sup>2</sup> | x         | 1,80 kg/m <sup>2</sup>  | =     | 25,96 kg         |
|  | PLATOR 90,15  | >> | 13,67 m <sup>2</sup> | x         | 1,80 kg/m <sup>2</sup>  | =     | 24,61 kg         |
|  | PLATOR 93,75  | >> | 14,74 m <sup>2</sup> | x         | 1,80 kg/m <sup>2</sup>  | =     | 26,54 kg         |
|  | PLATOR 94,70  | >> | 13,78 m <sup>2</sup> | x         | 1,80 kg/m <sup>2</sup>  | =     | 24,80 kg         |
|  | PLATOR 95,85  | >> | 9,53 m <sup>2</sup>  | x         | 1,80 kg/m <sup>2</sup>  | =     | 17,16 kg         |
|  | PLATOR 98,00  | >> | 9,60 m <sup>2</sup>  | x         | 1,80 kg/m <sup>2</sup>  | =     | 17,27 kg         |
|  | PLATOR 100,30 | >> | 13,86 m <sup>2</sup> | x         | 1,80 kg/m <sup>2</sup>  | =     | 24,94 kg         |
|  | PLATOR 103,00 | >> | 14,49 m <sup>2</sup> | x         | 1,80 kg/m <sup>2</sup>  | =     | 26,09 kg         |





**NITERÓI**  
SEMPRE À FRENTE

Empresa Municipal de  
Moradia, Urbanização e  
Saneamento - EMUSA

| MEMÓRIA DE CÁLCULO - COMUNIDADE DO PAPAGAIÓ - NITERÓI - RJ |  |    |                      |   |                        |       |                    |
|--|--|----|----------------------|---|------------------------|-------|--------------------|
| ESCADARIAS   |  |    |                      |   |                        |       |                    |
| CÓDIGO   | DESCRIÇÃO  |    |                      |   |                        | UNID. | QUANT.             |
|  | PLATOR 105,20  | >> | 14,46 m <sup>2</sup> | x | 1,80 kg/m <sup>2</sup> | =     | 26,02 kg           |
|  | PLATOR 107,00  | >> | 10,65 m <sup>2</sup> | x | 1,80 kg/m <sup>2</sup> | =     | 19,18 kg           |
|  | PLATOR 109,00  | >> | 8,59 m <sup>2</sup>  | x | 1,80 kg/m <sup>2</sup> | =     | 15,45 kg           |
|  | PLATOR 111,95  | >> | 84,15 m <sup>2</sup> | x | 1,80 kg/m <sup>2</sup> | =     | 151,47 kg          |
|  |  |    |                      |   |                        |       | <b>1.542,27 kg</b> |
| 11.001.0006-B  | CONCRETO DOSADO RACIONALMENTE PARA UMA RESISTENCIA CARACTERISTICA A COMPRESSAO DE 20MPA,COMPREENDEDO APENAS O FORNECIMENTO DOS MATERIAIS,INCLUSIVE 5% DE PERDAS  |    |                      |   |                        | M3    | 860,47             |
| 11.002.0015-B  | PREPARO DE CONCRETO,EM CONDICÕES ESPECIAIS,COMPREENDEDO MISTURA E AMASSAMENTO EM UMA BETONEIRA DE 320L,ADMITINDO-SE UMA PRODUÇÃO APROXIMADA DE 1,00M <sup>3</sup> /H,EXCLUINDO O FORNECIMENTO DOS MATERIAIS                |    |                      |   |                        | M3    | 860,47             |
| 11.002.0045-A  | LANÇAMENTO DE CONCRETO EM PEÇAS ARMADAS,EM CONDIÇÕES ESPECIAIS,INCLUSIVE O TRANSPORTE HORIZONTAL ATÉ 20,00M EM CARRINHOS ,COLOCACAO,ADENSAMENTO E ACABAMENTO,CONSIDERANDO UMA PRODUÇÃO APROXIMADA DE 1,00M <sup>3</sup> /H |    |                      |   |                        | M3    | 860,47             |

| Local               | >> | Volume                     |
|---------------------|----|----------------------------|
| Lance 01            | >> | 0,29 m <sup>3</sup>        |
| Lance 02            | >> | 2,79 m <sup>3</sup>        |
| Lance 03            | >> | 2,80 m <sup>3</sup>        |
| Lance 04            | >> | 1,84 m <sup>3</sup>        |
| Lance 05            | >> | 3,76 m <sup>3</sup>        |
| Lance 06            | >> | 1,30 m <sup>3</sup>        |
| Lance 07            | >> | 0,75 m <sup>3</sup>        |
| Lance 08            | >> | 1,85 m <sup>3</sup>        |
| Lance 09            | >> | 4,46 m <sup>3</sup>        |
| Lance 10            | >> | 1,97 m <sup>3</sup>        |
| Lance 11            | >> | 2,13 m <sup>3</sup>        |
| Lance 12            | >> | 1,87 m <sup>3</sup>        |
| Lance 13            | >> | 0,70 m <sup>3</sup>        |
| <b>Escadaria 01</b> |    |                            |
| PLATOR 71,90        | >> | 0,48 m <sup>3</sup>        |
| PLATOR 72,50        | >> | 1,19 m <sup>3</sup>        |
| PLATOR 75,40        | >> | 5,44 m <sup>3</sup>        |
| PLATOR 78,50        | >> | 2,98 m <sup>3</sup>        |
| PLATOR 80,50        | >> | 2,25 m <sup>3</sup>        |
| PLATOR 84,00        | >> | 5,81 m <sup>3</sup>        |
| PLATOR 85,50        | >> | 5,22 m <sup>3</sup>        |
| PLATOR 86,50        | >> | 4,16 m <sup>3</sup>        |
| PLATOR 88,50        | >> | 3,28 m <sup>3</sup>        |
| PLATOR 92,00        | >> | 4,18 m <sup>3</sup>        |
| PLATOR 94,00        | >> | 1,79 m <sup>3</sup>        |
| PLATOR 96,50        | >> | 1,63 m <sup>3</sup>        |
| PLATOR 98,55        | >> | 1,30 m <sup>3</sup>        |
| PLATOR 99,45        | >> | 1,82 m <sup>3</sup>        |
|                     |    | <b>68,02 m<sup>3</sup></b> |
| Guia de Concreto    | >> | <b>28,00 m<sup>3</sup></b> |

| Local               | >> | Volume                     |
|---------------------|----|----------------------------|
| Lance 01            | >> | 0,54 m <sup>3</sup>        |
| Lance 02            | >> | 1,84 m <sup>3</sup>        |
| Lance 03            | >> | 0,75 m <sup>3</sup>        |
| Lance 04            | >> | 1,89 m <sup>3</sup>        |
| <b>Escadaria 02</b> |    |                            |
| PLATOR 61,35        | >> | 3,99 m <sup>3</sup>        |
| PLATOR 63,35        | >> | 28,95 m <sup>3</sup>       |
| PLATOR 65,35        | >> | 3,69 m <sup>3</sup>        |
| PLATOR 66,50        | >> | 3,82 m <sup>3</sup>        |
| PLATOR 68,60        | >> | 3,60 m <sup>3</sup>        |
|                     |    | <b>49,06 m<sup>3</sup></b> |

| Local               | >> | Volume                      |
|---------------------|----|-----------------------------|
| ACESSO 01           | >> | 0,23 m <sup>3</sup>         |
| ACESSO 03           | >> | 14,00 m <sup>3</sup>        |
| ACESSO 04           | >> | 0,34 m <sup>3</sup>         |
| ACESSO 05           | >> | 0,04 m <sup>3</sup>         |
| LANCE 01            | >> | 2,62 m <sup>3</sup>         |
| LANCE 02            | >> | 2,68 m <sup>3</sup>         |
| LANCE 03            | >> | 1,48 m <sup>3</sup>         |
| LANCE 04            | >> | 2,42 m <sup>3</sup>         |
| LANCE 05            | >> | 3,20 m <sup>3</sup>         |
| LANCE 06            | >> | 2,06 m <sup>3</sup>         |
| LANCE 07            | >> | 2,43 m <sup>3</sup>         |
| LANCE 08            | >> | 2,65 m <sup>3</sup>         |
| LANCE 09            | >> | 1,30 m <sup>3</sup>         |
| LANCE 10            | >> | 2,61 m <sup>3</sup>         |
| LANCE 11            | >> | 0,91 m <sup>3</sup>         |
| LANCE 12            | >> | 2,04 m <sup>3</sup>         |
| <b>Escadaria 03</b> |    |                             |
| PLATOR 70,50        | >> | 4,03 m <sup>3</sup>         |
| PLATOR 73,00        | >> | 5,05 m <sup>3</sup>         |
| PLATOR 75,85        | >> | 5,90 m <sup>3</sup>         |
| PLATOR 77,50        | >> | 4,99 m <sup>3</sup>         |
| PLATOR 80,25        | >> | 4,20 m <sup>3</sup>         |
| PLATOR 83,60        | >> | 3,35 m <sup>3</sup>         |
| PLATOR 85,85        | >> | 3,86 m <sup>3</sup>         |
| PLATOR 88,45        | >> | 4,01 m <sup>3</sup>         |
| PLATOR 90,85        | >> | 0,34 m <sup>3</sup>         |
| PLATOR 92,80        | >> | 7,09 m <sup>3</sup>         |
| PLATOR 95,55        | >> | 4,31 m <sup>3</sup>         |
| PLATOR 96,60        | >> | 5,74 m <sup>3</sup>         |
| PLATOR 98,80        | >> | 6,51 m <sup>3</sup>         |
|                     |    | <b>100,39 m<sup>3</sup></b> |
| Guia de Concreto    | >> | <b>54,00 m<sup>3</sup></b>  |

| Local               | >> | Volume              |
|---------------------|----|---------------------|
| ACESSO 01           | >> | 1,25 m <sup>3</sup> |
| LANCE 01.01         | >> | 1,10 m <sup>3</sup> |
| LANCE 01.02         | >> | 0,34 m <sup>3</sup> |
| LANCE 01.03         | >> | 3,36 m <sup>3</sup> |
| LANCE 01.04         | >> | 1,06 m <sup>3</sup> |
| LANCE 01.05         | >> | 2,45 m <sup>3</sup> |
| LANCE 01.06         | >> | 0,74 m <sup>3</sup> |
| LANCE 02            | >> | 5,73 m <sup>3</sup> |
| LANCE 03.01         | >> | 4,01 m <sup>3</sup> |
| LANCE 03.02         | >> | 2,23 m <sup>3</sup> |
| LANCE 03.03         | >> | 1,02 m <sup>3</sup> |
| <b>Escadaria 04</b> |    |                     |
| PLATOR 57,00        | >> | 0,35 m <sup>3</sup> |
| PLATOR 57,80        | >> | 1,76 m <sup>3</sup> |
| PLATOR 57,90        | >> | 0,64 m <sup>3</sup> |



**NITERÓI**  
SEMPRE À FRENTE

Empresa Municipal de  
Moradia, Urbanização e  
Saneamento - EMUSA

| MEMÓRIA DE CÁLCULO - COMUNIDADE DO PAPAGAIÓ - NITERÓI - RJ |                  |       |                            |  |
|--|------------------|-------|----------------------------|--|
| ESCADARIAS   |                  |       |                            |  |
| CÓDIGO   | DESCRIÇÃO        | UNID. | QUANT.                     |  |
|  | PLATOR 58,50     | >>    | 0,39 m <sup>3</sup>        |  |
|  | PLATOR 61,30     | >>    | 0,58 m <sup>3</sup>        |  |
|  | PLATOR 62,05     | >>    | 0,61 m <sup>3</sup>        |  |
|  | PLATOR 62,45     | >>    | 0,11 m <sup>3</sup>        |  |
|  | PLATOR 63,60     | >>    | 0,17 m <sup>3</sup>        |  |
|  | PLATOR 66,10     | >>    | 0,56 m <sup>3</sup>        |  |
|  | PLATOR 66,90     | >>    | 4,48 m <sup>3</sup>        |  |
|  | PLATOR 69,00     | >>    | 2,52 m <sup>3</sup>        |  |
|  | PLATOR 70,45     | >>    | 0,58 m <sup>3</sup>        |  |
|  |                  |       | <b>36,04 m<sup>3</sup></b> |  |
|  | <b>Local</b>     |       | <b>Volume</b>              |  |
|  | LANCE 01         | >>    | 0,75 m <sup>3</sup>        |  |
|  | LANCE 02         | >>    | 0,78 m <sup>3</sup>        |  |
|  | LANCE 03         | >>    | 0,75 m <sup>3</sup>        |  |
|  | LANCE 04         | >>    | 0,93 m <sup>3</sup>        |  |
|  | LANCE 05         | >>    | 1,10 m <sup>3</sup>        |  |
|  | LANCE 06         | >>    | 0,54 m <sup>3</sup>        |  |
|  | LANCE 07         | >>    | 1,54 m <sup>3</sup>        |  |
|  | LANCE 08         | >>    | 1,30 m <sup>3</sup>        |  |
|  | LANCE 09         | >>    | 1,82 m <sup>3</sup>        |  |
|  | LANCE 10         | >>    | 1,05 m <sup>3</sup>        |  |
|  | LANCE 11         | >>    | 1,46 m <sup>3</sup>        |  |
|  | LANCE 12         | >>    | 1,37 m <sup>3</sup>        |  |
|  | LANCE 13         | >>    | 1,71 m <sup>3</sup>        |  |
|  | LANCE 14         | >>    | 2,28 m <sup>3</sup>        |  |
|  | LANCE 15         | >>    | 1,32 m <sup>3</sup>        |  |
|  | LANCE 16         | >>    | 1,90 m <sup>3</sup>        |  |
|  | LANCE 17         | >>    | 1,05 m <sup>3</sup>        |  |
| Escadaria 05   | LANCE 18         | >>    | 1,19 m <sup>3</sup>        |  |
|  | PLATOR 70,45     | >>    | 1,60 m <sup>3</sup>        |  |
|  | PLATOR 71,45     | >>    | 2,16 m <sup>3</sup>        |  |
|  | PLATOR 72,50     | >>    | 3,45 m <sup>3</sup>        |  |
|  | PLATOR 73,50     | >>    | 3,59 m <sup>3</sup>        |  |
|  | PLATOR 74,65     | >>    | 3,00 m <sup>3</sup>        |  |
|  | PLATOR 75,95     | >>    | 10,53 m <sup>3</sup>       |  |
|  | PLATOR 76,70     | >>    | 4,81 m <sup>3</sup>        |  |
|  | PLATOR 78,50     | >>    | 8,47 m <sup>3</sup>        |  |
|  | PLATOR 80,00     | >>    | 3,31 m <sup>3</sup>        |  |
|  | PLATOR 82,50     | >>    | 2,83 m <sup>3</sup>        |  |
|  | PLATOR 85,50     | >>    | 6,12 m <sup>3</sup>        |  |
|  | PLATOR 87,50     | >>    | 3,55 m <sup>3</sup>        |  |
|  | PLATOR 90,00     | >>    | 4,05 m <sup>3</sup>        |  |
|  | PLATOR 91,50     | >>    | 1,47 m <sup>3</sup>        |  |
|  | PLATOR 93,30     | >>    | 1,71 m <sup>3</sup>        |  |
|  | PLATOR 95,00     | >>    | 0,83 m <sup>3</sup>        |  |
|  |                  |       | <b>84,31 m<sup>3</sup></b> |  |
|  | Guia de Concreto | >>    | <b>54,00 m<sup>2</sup></b> |  |
|  | <b>Local</b>     |       | <b>Volume</b>              |  |
|  | LANCE 01         | >>    | 0,41 m <sup>3</sup>        |  |
|  | LANCE 02         | >>    | 1,13 m <sup>3</sup>        |  |
|  | LANCE 03         | >>    | 2,08 m <sup>3</sup>        |  |
|  | LANCE 04         | >>    | 0,93 m <sup>3</sup>        |  |
|  | LANCE 05         | >>    | 0,75 m <sup>3</sup>        |  |
|  | LANCE 06         | >>    | 0,75 m <sup>3</sup>        |  |
|  | LANCE 07         | >>    | 0,54 m <sup>3</sup>        |  |
|  | LANCE 08         | >>    | 2,07 m <sup>3</sup>        |  |
|  | LANCE 09         | >>    | 2,06 m <sup>3</sup>        |  |
|  | LANCE 10         | >>    | 0,73 m <sup>3</sup>        |  |
|  | LANCE 11         | >>    | 1,52 m <sup>3</sup>        |  |
|  | LANCE 12         | >>    | 1,71 m <sup>3</sup>        |  |
|  | LANCE 13         | >>    | 1,54 m <sup>3</sup>        |  |
|  | LANCE 14         | >>    | 1,10 m <sup>3</sup>        |  |
|  | LANCE 15         | >>    | 0,75 m <sup>3</sup>        |  |
|  | LANCE 16         | >>    | 0,41 m <sup>3</sup>        |  |
| Escadaria 06   | PLATOR 88,50     | >>    | 1,06 m <sup>3</sup>        |  |
|  | PLATOR 89,20     | >>    | 0,87 m <sup>3</sup>        |  |
|  | PLATOR 90,55     | >>    | 5,05 m <sup>3</sup>        |  |
|  | PLATOR 92,85     | >>    | 4,73 m <sup>3</sup>        |  |
|  | PLATOR 94,00     | >>    | 2,40 m <sup>3</sup>        |  |
|  | PLATOR 95,00     | >>    | 3,34 m <sup>3</sup>        |  |
|  | PLATOR 96,00     | >>    | 1,39 m <sup>3</sup>        |  |
|  | PLATOR 96,75     | >>    | 3,80 m <sup>3</sup>        |  |
|  | PLATOR 99,00     | >>    | 1,43 m <sup>3</sup>        |  |
|  | PLATOR 101,00    | >>    | 0,68 m <sup>3</sup>        |  |
|  | PLATOR 102,00    | >>    | 0,60 m <sup>3</sup>        |  |
|  | PLATOR 103,75    | >>    | 0,61 m <sup>3</sup>        |  |
|  | PLATOR 105,70    | >>    | 1,06 m <sup>3</sup>        |  |
|  | PLATOR 107,50    | >>    | 1,54 m <sup>3</sup>        |  |
|  | PLATOR 108,80    | >>    | 1,00 m <sup>3</sup>        |  |
|  | PLATOR 109,80    | >>    | 1,94 m <sup>3</sup>        |  |
|  | PLATOR 110,50    | >>    | 1,76 m <sup>3</sup>        |  |
|  |                  |       | <b>51,71 m<sup>3</sup></b> |  |
|  | Guia de Concreto | >>    | <b>29,00 m<sup>2</sup></b> |  |
|  | <b>Local</b>     |       | <b>Volume</b>              |  |
|  | Acesso 02        | >>    | 0,12 m <sup>3</sup>        |  |
|  | LANCE 01         | >>    | 0,50 m <sup>3</sup>        |  |
|  | LANCE 02         | >>    | 3,51 m <sup>3</sup>        |  |
|  | LANCE 03         | >>    | 1,88 m <sup>3</sup>        |  |
|  | LANCE 04         | >>    | 1,79 m <sup>3</sup>        |  |
|  | LANCE 05         | >>    | 1,95 m <sup>3</sup>        |  |
|  | LANCE 06         | >>    | 1,79 m <sup>3</sup>        |  |
|  | LANCE 07         | >>    | 1,79 m <sup>3</sup>        |  |
|  | LANCE 08         | >>    | 2,10 m <sup>3</sup>        |  |
|  | LANCE 09         | >>    | 1,70 m <sup>3</sup>        |  |
|  | LANCE 10         | >>    | 1,96 m <sup>3</sup>        |  |
|  | LANCE 11         | >>    | 2,29 m <sup>3</sup>        |  |
|  | LANCE 12         | >>    | 1,51 m <sup>3</sup>        |  |
|  | LANCE 13         | >>    | 1,06 m <sup>3</sup>        |  |
|  | LANCE 14         | >>    | 3,36 m <sup>3</sup>        |  |
|  | LANCE 15         | >>    | 1,85 m <sup>3</sup>        |  |
|  | LANCE 16         | >>    | 2,83 m <sup>3</sup>        |  |



| MEMÓRIA DE CÁLCULO - COMUNIDADE DO PAPAGAIÓ - NITERÓI - RJ |   |    |                          |                    |          |
|--|---|----|--------------------------|--------------------|----------|
| ESCADARIAS   |   |    |                          |                    |          |
| CÓDIGO   | DESCRIÇÃO   |    |                          | UNID.              | QUANT.   |
|  | LANCE 17  | >> | 1,47 m³                  |                    |          |
|  | LANCE 18  | >> | 3,85 m³                  |                    |          |
|  | LANCE 19  | >> | 0,73 m³                  |                    |          |
|  | LANCE 20  | >> | 1,02 m³                  |                    |          |
|  | LANCE 21  | >> | 2,10 m³                  |                    |          |
|  | LANCE 22  | >> | 2,08 m³                  |                    |          |
|  | LANCE 23  | >> | 2,48 m³                  |                    |          |
|  | LANCE 24  | >> | 2,14 m³                  |                    |          |
|  | LANCE 25  | >> | 1,54 m³                  |                    |          |
|  | LANCE 26  | >> | 1,65 m³                  |                    |          |
|  | LANCE 27  | >> | 2,80 m³                  |                    |          |
|  | <b>Escadaria 07</b>   |    |                          |                    |          |
|  | PLATOR 55,30  | >> | 0,08 m³                  |                    |          |
|  | PLATOR 56,00  | >> | 0,27 m³                  |                    |          |
|  | PLATOR 58,80  | >> | 0,68 m³                  |                    |          |
|  | PLATOR 60,35  | >> | 0,59 m³                  |                    |          |
|  | PLATOR 62,00  | >> | 0,31 m³                  |                    |          |
|  | PLATOR 64,60  | >> | 0,86 m³                  |                    |          |
|  | PLATOR 67,00  | >> | 1,27 m³                  |                    |          |
|  | PLATOR 69,40  | >> | 1,07 m³                  |                    |          |
|  | PLATOR 71,00  | >> | 2,57 m³                  |                    |          |
|  | PLATOR 72,90  | >> | 5,20 m³                  |                    |          |
|  | PLATOR 75,55  | >> | 0,98 m³                  |                    |          |
|  | PLATOR 78,00  | >> | 0,60 m³                  |                    |          |
|  | PLATOR 80,10  | >> | 7,97 m³                  |                    |          |
|  | PLATOR 81,65  | >> | 0,10 m³                  |                    |          |
|  | PLATOR 83,20  | >> | 2,54 m³                  |                    |          |
|  | PLATOR 85,55  | >> | 1,56 m³                  |                    |          |
|  | PLATOR 88,50  | >> | 1,15 m³                  |                    |          |
|  | PLATOR 90,15  | >> | 1,09 m³                  |                    |          |
|  | PLATOR 93,75  | >> | 3,54 m³                  |                    |          |
|  | PLATOR 94,70  | >> | 1,10 m³                  |                    |          |
|  | PLATOR 95,85  | >> | 0,76 m³                  |                    |          |
|  | PLATOR 98,00  | >> | 0,77 m³                  |                    |          |
|  | PLATOR 100,30   | >> | 3,33 m³                  |                    |          |
|  | PLATOR 103,00   | >> | 3,48 m³                  |                    |          |
|  | PLATOR 105,20   | >> | 3,47 m³                  |                    |          |
|  | PLATOR 107,00   | >> | 0,85 m³                  |                    |          |
|  | PLATOR 109,00   | >> | 0,69 m³                  |                    |          |
|  | PLATOR 111,95   | >> | 20,20 m³                 |                    |          |
|  |   |    | <b>120,93 m³</b>         |                    |          |
|  | Guia de Concreto  | >> | <b>185,00 m³</b>         |                    |          |
| 12.005.0095-B  | ALVENARIA DE BLOCOS DE CONCRETO 20X20X40CM,ASSENTES COM ARGAMASSA DE CIMENTO E AREIA,NO TRACO 1:6,EM PAREDES DE 0,20M DE ESPESSURA,COM VAOS OU ARESTAS,DE 3,00 A 4,50M DE ALTURA E MEDIDA PELA AREA REAL  |    |                          | M2                 | 1.547,00 |
|  | <b>Local</b>  |    | <b>Área</b>              |                    |          |
|  | Escadaria 01  | >> | 469,00 m²                |                    |          |
|  | Escadaria 02  | >> | 103,00 m²                |                    |          |
|  | Escadaria 03  | >> | 273,00 m²                |                    |          |
|  | <b>Muro de arrimo</b>   |    |                          |                    |          |
|  | Escadaria 04  | >> | 194,00 m²                |                    |          |
|  | Escadaria 05  | >> | 71,00 m²                 |                    |          |
|  | Escadaria 06  | >> | 24,00 m²                 |                    |          |
|  | Escadaria 07  | >> | 413,00 m²                |                    |          |
|  |   |    | <b>1.547,00 m²</b>       |                    |          |
| 11.003.0076-A  | PREENCHIMENTO COM CONCRETO DE 30MPA EM VAZIOS DE ALVENARIA D E BLOCOS DE CONCRETO 20X20X40CM,EM PAREDES DE 20CM,MEDIDO PE LA AREA REAL,EXCLUSIVE ARMACAO E A ALVENARIA  |    |                          | M2                 | 1.547,00 |
|  | <b>Local</b>  |    | <b>Área</b>              |                    |          |
|  | Escadaria 01  | >> | 469,00 m²                |                    |          |
|  | Escadaria 02  | >> | 103,00 m²                |                    |          |
|  | Escadaria 03  | >> | 273,00 m²                |                    |          |
|  | <b>Muro de arrimo</b>   |    |                          |                    |          |
|  | Escadaria 04  | >> | 194,00 m²                |                    |          |
|  | Escadaria 05  | >> | 71,00 m²                 |                    |          |
|  | Escadaria 06  | >> | 24,00 m²                 |                    |          |
|  | Escadaria 07  | >> | 413,00 m²                |                    |          |
|  |   |    | <b>1.547,00 m²</b>       |                    |          |
| 11.009.0122-B  | BARRA ACO CA-50,C/SALICIENCIA OU MOSSA,COEFICIENTE CONFORMACAO SUPERFICIAL MINIMO (ADERENCIA) IGUAL A 1,5,DIAM. 8 A 12,5MM ,DESTINADA ARMADURA CONCRETO ARMADO,COMPREENDEDO 10% PERDAS DE PONTAS E ARAME 18.FORN.CORTE,DOBRAGEM,MONTAGEM E COLOC. ACO NAS F |    |                          | KG                 | 2.784,60 |
|  | <b>Local</b>  |    | <b>Coef. De consumo</b>  |                    |          |
|  | Escadaria 01  | >> | 469,00 m² x 1,80 kg/m² = | 844,20 kg          |          |
|  | Escadaria 02  | >> | 103,00 m² x 1,80 kg/m² = | 185,40 kg          |          |
|  | Escadaria 03  | >> | 273,00 m² x 1,80 kg/m² = | 491,40 kg          |          |
|  | <b>Muro de arrimo</b>   |    |                          |                    |          |
|  | Escadaria 04  | >> | 194,00 m² x 1,80 kg/m² = | 349,20 kg          |          |
|  | Escadaria 05  | >> | 71,00 m² x 1,80 kg/m² =  | 127,80 kg          |          |
|  | Escadaria 06  | >> | 24,00 m² x 1,80 kg/m² =  | 43,20 kg           |          |
|  | Escadaria 07  | >> | 413,00 m² x 1,80 kg/m² = | 743,40 kg          |          |
|  |   |    |                          | <b>2.784,60 kg</b> |          |
| 12.005.0030-A  | ALVENARIA DE BLOCOS DE CONCRETO 15X20X40CM,ASSENTES COM ARGAMASSA DE CIMENTO E AREIA,NO TRACO 1:8,EM PAREDES DE 0,15M DE ESPESSURA,DE SUPERFICIE CORRIDA,ATE 3,00M DE ALTURA E MEDIDA A PELA AREA REAL  |    |                          | M2                 | 826,00   |
|  | <b>Local</b>  |    | <b>Área</b>              |                    |          |
|  | Escadaria 01  | >> | 102,00 m²                |                    |          |
|  | Escadaria 02  | >> | 68,00 m²                 |                    |          |
|  | Escadaria 03  | >> | 51,00 m²                 |                    |          |
|  | <b>Muro de Fechamento</b>   |    |                          |                    |          |
|  | Escadaria 04  | >> | 69,00 m²                 |                    |          |
|  | Escadaria 05  | >> | 196,00 m²                |                    |          |
|  | Escadaria 06  | >> | 188,00 m²                |                    |          |
|  | Escadaria 07  | >> | 152,00 m²                |                    |          |
|  |   |    | <b>826,00 m²</b>         |                    |          |
| 12.005.0010-A  | ALVENARIA DE BLOCOS DE CONCRETO 10X20X40CM,ASSENTES COM ARGAMASSA DE CIMENTO E AREIA,NO TRACO 1:8,EM PAREDES DE 0,10M DE ESPESSURA,DE SUPERFICIE CORRIDA,ATE 3,00M DE ALTURA E MEDIDA PELA AREA REAL  |    |                          | M2                 | 36,00    |
|  | <b>Local</b>  |    | <b>Área</b>              |                    |          |
|  | Parede de Canteiro  |    |                          |                    |          |
|  | Escadaria 01  | >> | 12,00 m²                 |                    |          |
|  | Escadaria 07  | >> | 24,00 m²                 |                    |          |
|  |   |    | <b>36,00 m²</b>          |                    |          |
| 13.001.0010-B  | CHAPISCO EM SUPERFICIE DE CONCRETO OU ALVENARIA,COM ARGAMASSA DE CIMENTO E AREIA,NO TRACO 1:3,COM 5MM DE ESPESSURA  |    |                          | M2                 | 1.547,00 |
|  | <b>Local</b>  |    | <b>Área</b>              |                    |          |
|  | Escadaria 01  | >> | 469,00 m²                |                    |          |
|  | Escadaria 02  | >> | 103,00 m²                |                    |          |



**NITERÓI**  
SEMPRE À FRENTE

Empresa Municipal de  
Moradia, Urbanização e  
Saneamento - EMUSA

| MEMÓRIA DE CÁLCULO - COMUNIDADE DO PAPAGAIO - NITERÓI - RJ |   |    |                               |       |          |
|--|---|----|-------------------------------|-------|----------|
| ESCADARIAS   |   |    |                               |       |          |
| CÓDIGO   | DESCRIÇÃO   |    |                               | UNID. | QUANT.   |
|  | Escadaria 03  | >> | 273,00 m <sup>2</sup>         |       |          |
| Muro de arrimo   | Escadaria 04  | >> | 194,00 m <sup>2</sup>         |       |          |
|  | Escadaria 05  | >> | 71,00 m <sup>2</sup>          |       |          |
|  | Escadaria 06  | >> | 24,00 m <sup>2</sup>          |       |          |
|  | Escadaria 07  | >> | 413,00 m <sup>2</sup>         |       |          |
|  |   |    | <b>1.547,00 m<sup>2</sup></b> |       |          |
| 13.001.0030-B  | EMBOCO COM ARGAMASSA DE CIMENTO E AREIA,NO TRACO 1:4 COM 1,5 CM DE ESPESSURA,INCLUSIVE CHAPISCO DE CIMENTO E AREIA,NO TRA CO 1:3                      |    |                               | M2    | 1.547,00 |
|  | Local   |    | Área                          |       |          |
|  | Escadaria 01  | >> | 469,00 m <sup>2</sup>         |       |          |
|  | Escadaria 02  | >> | 103,00 m <sup>2</sup>         |       |          |
|  | Escadaria 03  | >> | 273,00 m <sup>2</sup>         |       |          |
| Muro de arrimo   | Escadaria 04  | >> | 194,00 m <sup>2</sup>         |       |          |
|  | Escadaria 05  | >> | 71,00 m <sup>2</sup>          |       |          |
|  | Escadaria 06  | >> | 24,00 m <sup>2</sup>          |       |          |
|  | Escadaria 07  | >> | 413,00 m <sup>2</sup>         |       |          |
|  |   |    | <b>1.547,00 m<sup>2</sup></b> |       |          |
| 17.013.0031-A  | PINTURA INTERNA OU EXTERNA SOBRE CONCRETO APICADO,COM TINTA AQUOSA A BASE DE EPOXI INCOLOR OU EM CORES,INCLUSIVE LIMPEZ A,E DUAS DEMAOS DE ACABAMENTO |    |                               | M2    | 1.547,00 |
|  | Local   |    | Área                          |       |          |
|  | Escadaria 01  | >> | 469,00 m <sup>2</sup>         |       |          |
|  | Escadaria 02  | >> | 103,00 m <sup>2</sup>         |       |          |
|  | Escadaria 03  | >> | 273,00 m <sup>2</sup>         |       |          |
| Muro de arrimo   | Escadaria 04  | >> | 194,00 m <sup>2</sup>         |       |          |
|  | Escadaria 05  | >> | 71,00 m <sup>2</sup>          |       |          |
|  | Escadaria 06  | >> | 24,00 m <sup>2</sup>          |       |          |
|  | Escadaria 07  | >> | 413,00 m <sup>2</sup>         |       |          |
|  |   |    | <b>1.547,00 m<sup>2</sup></b> |       |          |
| 03.013.0006-A  | REATERRO DE VALA/CAVA COMPACTADA A MACO,EM CAMADAS DE 30CM D E ESPESSURA MAXIMA,EM BECOS DE ATÉ 2,50M DE LARGURA,EM FAVEL AS,EXCLUSIVE MATERIAL       |    |                               | M3    | 682,45   |

| IDENTIFICAÇÃO | VOLUME ATERRO               |
|---------------|-----------------------------|
| LANCE 01      | 0,00 m <sup>3</sup>         |
| LANCE 02      | 2,10 m <sup>3</sup>         |
| LANCE 03      | 0,00 m <sup>3</sup>         |
| LANCE 04      | 0,00 m <sup>3</sup>         |
| LANCE 05      | 0,00 m <sup>3</sup>         |
| LANCE 06      | 0,00 m <sup>3</sup>         |
| LANCE 07      | 0,51 m <sup>3</sup>         |
| LANCE 08      | 0,00 m <sup>3</sup>         |
| LANCE 09      | 11,58 m <sup>3</sup>        |
| LANCE 10      | 0,00 m <sup>3</sup>         |
| LANCE 11      | 0,00 m <sup>3</sup>         |
| LANCE 1       | 0,00 m <sup>3</sup>         |
| LANCE 12      | 0,00 m <sup>3</sup>         |
| ESCADARIA 01  |                             |
| PLATOR 71,90  | 0,00 m <sup>3</sup>         |
| PLATOR 72,50  | 0,00 m <sup>3</sup>         |
| PLATOR 75,40  | 24,37 m <sup>3</sup>        |
| PLATOR 78,50  | 25,62 m <sup>3</sup>        |
| PLATOR 80,50  | 0,00 m <sup>3</sup>         |
| PLATOR 84,00  | 60,00 m <sup>3</sup>        |
| PLATOR 85,50  | 9,85 m <sup>3</sup>         |
| PLATOR 86,50  | 2,99 m <sup>3</sup>         |
| PLATOR 88,50  | 22,41 m <sup>3</sup>        |
| PLATOR 92,00  | 19,34 m <sup>3</sup>        |
| PLATOR 94,00  | 0,00 m <sup>3</sup>         |
| PLATOR 96,50  | 0,04 m <sup>3</sup>         |
| PLATOR 98,55  | 0,00 m <sup>3</sup>         |
| PLATOR 99,45  | 0,12 m <sup>3</sup>         |
|               | <b>178,93 m<sup>3</sup></b> |

| IDENTIFICAÇÃO | VOLUME ATERRO              |
|---------------|----------------------------|
| PLATOR 61,35  | 2,62 m <sup>3</sup>        |
| PLATOR 63,35  | 17,31 m <sup>3</sup>       |
| PLATOR 65,35  | 3,15 m <sup>3</sup>        |
| ESCADARIA 02  |                            |
| PLATOR 66,50  | 0,77 m <sup>3</sup>        |
| PLATOR 68,60  | 0,32 m <sup>3</sup>        |
| LANCE 01      | 0,13 m <sup>3</sup>        |
| LANCE 02      | 0,13 m <sup>3</sup>        |
| LANCE 03      | 0,00 m <sup>3</sup>        |
| LANCE 04      | 0,00 m <sup>3</sup>        |
|               | <b>24,43 m<sup>3</sup></b> |

| IDENTIFICAÇÃO | VOLUME ATERRO        |
|---------------|----------------------|
| PLATOR 70,50  | 1,51 m <sup>3</sup>  |
| PLATOR 73,00  | 11,12 m <sup>3</sup> |
| PLATOR 75,85  | 13,13 m <sup>3</sup> |
| PLATOR 77,50  | 0,00 m <sup>3</sup>  |
| PLATOR 80,25  | 0,01 m <sup>3</sup>  |
| PLATOR 83,60  | 1,41 m <sup>3</sup>  |
| PLATOR 85,85  | 1,29 m <sup>3</sup>  |
| PLATOR 88,45  | 0,14 m <sup>3</sup>  |
| PLATOR 90,85  | 0,03 m <sup>3</sup>  |
| PLATOR 92,80  | 43,71 m <sup>3</sup> |
| PLATOR 95,55  | 24,38 m <sup>3</sup> |
| PLATOR 96,60  | 1,38 m <sup>3</sup>  |
| PLATOR 98,80  | 15,46 m <sup>3</sup> |
| ESCADARIA 03  |                      |
| LANCE 01      | 0,00 m <sup>3</sup>  |
| LANCE 02      | 0,93 m <sup>3</sup>  |
| LANCE 03      | 1,13 m <sup>3</sup>  |
| LANCE 04      | 0,00 m <sup>3</sup>  |
| LANCE 05      | 0,00 m <sup>3</sup>  |
| LANCE 06      | 0,00 m <sup>3</sup>  |
| LANCE 07      | 0,00 m <sup>3</sup>  |
| LANCE 08      | 0,00 m <sup>3</sup>  |
| LANCE 09      | 0,00 m <sup>3</sup>  |
| LANCE 10      | 0,01 m <sup>3</sup>  |
| LANCE 11      | 0,00 m <sup>3</sup>  |
| LANCE 12      | 0,06 m <sup>3</sup>  |
| LANCE 13      | 0,00 m <sup>3</sup>  |
| ACESSO 01     | 0,00 m <sup>3</sup>  |
| ACESSO 03     | 0,00 m <sup>3</sup>  |

| IDENTIFICAÇÃO | VOLUME ATERRO              |
|---------------|----------------------------|
| LANCE 01      | 0,00 m <sup>3</sup>        |
| LANCE 02      | 0,00 m <sup>3</sup>        |
| LANCE 03      | 2,23 m <sup>3</sup>        |
| LANCE 04      | 0,03 m <sup>3</sup>        |
| LANCE 05      | 0,06 m <sup>3</sup>        |
| LANCE 06      | 0,12 m <sup>3</sup>        |
| LANCE 07      | 0,00 m <sup>3</sup>        |
| LANCE 08      | 2,04 m <sup>3</sup>        |
| LANCE 09      | 1,21 m <sup>3</sup>        |
| LANCE 10      | 0,00 m <sup>3</sup>        |
| LANCE 11      | 0,00 m <sup>3</sup>        |
| LANCE 12      | 0,00 m <sup>3</sup>        |
| LANCE 13      | 0,00 m <sup>3</sup>        |
| LANCE 14      | 0,00 m <sup>3</sup>        |
| LANCE 15      | 0,00 m <sup>3</sup>        |
| LANCE 16      | 0,00 m <sup>3</sup>        |
| ESCADARIA 06  |                            |
| PLATOR 88,50  | 0,00 m <sup>3</sup>        |
| PLATOR 89,20  | 0,00 m <sup>3</sup>        |
| PLATOR 90,55  | 9,66 m <sup>3</sup>        |
| PLATOR 92,85  | 20,16 m <sup>3</sup>       |
| PLATOR 94,00  | 2,35 m <sup>3</sup>        |
| PLATOR 95,00  | 3,73 m <sup>3</sup>        |
| PLATOR 96,00  | 2,06 m <sup>3</sup>        |
| PLATOR 96,75  | 3,96 m <sup>3</sup>        |
| PLATOR 99,00  | 6,71 m <sup>3</sup>        |
| PLATOR 101,00 | 0,93 m <sup>3</sup>        |
| PLATOR 102,00 | 0,04 m <sup>3</sup>        |
| PLATOR 103,75 | 0,21 m <sup>3</sup>        |
| PLATOR 105,70 | 0,25 m <sup>3</sup>        |
| PLATOR 107,50 | 0,22 m <sup>3</sup>        |
| PLATOR 108,80 | 0,08 m <sup>3</sup>        |
| PLATOR 109,80 | 0,00 m <sup>3</sup>        |
| PLATOR 110,50 | 0,02 m <sup>3</sup>        |
|               | <b>56,07 m<sup>3</sup></b> |

| IDENTIFICAÇÃO | VOLUME ATERRO       |
|---------------|---------------------|
| Acesso 01     | 0,22 m <sup>3</sup> |
| Acesso 02     | 0,00 m <sup>3</sup> |
| LANCE 01      | 0,00 m <sup>3</sup> |
| LANCE 02      | 0,00 m <sup>3</sup> |
| LANCE 03      | 0,01 m <sup>3</sup> |
| LANCE 04      | 0,09 m <sup>3</sup> |
| LANCE 05      | 1,14 m <sup>3</sup> |
| LANCE 06      | 2,09 m <sup>3</sup> |
| LANCE 07      | 0,00 m <sup>3</sup> |
| LANCE 08      | 0,00 m <sup>3</sup> |
| LANCE 08      | 0,00 m <sup>3</sup> |
| LANCE 08      | 0,00 m <sup>3</sup> |
| LANCE 09      | 0,03 m <sup>3</sup> |
| LANCE 10      | 0,00 m <sup>3</sup> |
| LANCE 11      | 5,23 m <sup>3</sup> |
| LANCE 12      | 7,82 m <sup>3</sup> |
| LANCE 13      | 1,52 m <sup>3</sup> |
| LANCE 14      | 1,79 m <sup>3</sup> |
| LANCE 15      | 0,75 m <sup>3</sup> |
| LANCE 16      | 0,99 m <sup>3</sup> |
| LANCE 17      | 0,45 m <sup>3</sup> |
| LANCE 17      | 0,24 m <sup>3</sup> |
| LANCE 17      | 0,55 m <sup>3</sup> |
| LANCE 18      | 0,30 m <sup>3</sup> |
| LANCE 19      | 0,00 m <sup>3</sup> |
| LANCE 20      | 0,01 m <sup>3</sup> |
| LANCE 21      | 0,49 m <sup>3</sup> |
| LANCE 22      | 1,34 m <sup>3</sup> |
| LANCE 23      | 0,00 m <sup>3</sup> |
| ESCADARIA 07  |                     |
| LANCE 24      | 0,00 m <sup>3</sup> |
| LANCE 25      | 0,01 m <sup>3</sup> |
| LANCE 26      | 0,00 m <sup>3</sup> |
| PLATOR 55,30  | 0,00 m <sup>3</sup> |
| PLATOR 56,00  | 0,00 m <sup>3</sup> |
| PLATOR 58,80  | 0,02 m <sup>3</sup> |



**MEMÓRIA DE CÁLCULO - COMUNIDADE DO PAPAGAIO - NITERÓI - RJ**

| CÓDIGO |                      | DESCRIÇÃO            |               | UNID.            | QUANT. |
|--------|----------------------|----------------------|---------------|------------------|--------|
|        | ACESSO 04            | 0,00 m³              |               |                  |        |
|        |                      | <b>115,70 m³</b>     |               |                  |        |
|        | <b>IDENTIFICAÇÃO</b> | <b>VOLUME ATERRO</b> |               |                  |        |
|        | ACESSO 01            | 0,06 m³              | PLATOR 60,35  | 0,48 m³          |        |
|        | LANCE 01.01          | 0,00 m³              | PLATOR 62,00  | 0,31 m³          |        |
|        | LANCE 01.02          | 0,01 m³              | PLATOR 64,60  | 4,17 m³          |        |
|        | LANCE 01.03          | 0,06 m³              | PLATOR 67,00  | 5,58 m³          |        |
|        | LANCE 01.04          | 0,00 m³              | PLATOR 69,40  | 2,29 m³          |        |
|        | LANCE 01.05          | 0,86 m³              | PLATOR 71,00  | 0,09 m³          |        |
|        | LANCE 01.06          | 0,00 m³              | PLATOR 72,90  | 0,27 m³          |        |
|        | LANCE 03.01          | 0,69 m³              | PLATOR 75,55  | 3,48 m³          |        |
|        | LANCE 03.02          | 0,21 m³              | PLATOR 78,00  | 19,89 m³         |        |
|        | LANCE 03.03          | 0,00 m³              | PLATOR 80,10  | 22,59 m³         |        |
|        | PLATOR 57,00         | 0,00 m³              | PLATOR 81,65  | 0,25 m³          |        |
|        | PLATOR 57,80         | 0,46 m³              | PLATOR 83,20  | 10,54 m³         |        |
|        | PLATOR 57,90         | 0,09 m³              | PLATOR 85,55  | 7,75 m³          |        |
|        | PLATOR 58,50         | 0,00 m³              | PLATOR 88,50  | 4,68 m³          |        |
|        | PLATOR 61,30         | 0,21 m³              | PLATOR 90,15  | 3,78 m³          |        |
|        | PLATOR 62,05         | 0,60 m³              | PLATOR 93,75  | 6,64 m³          |        |
|        | PLATOR 62,45         | 0,00 m³              | PLATOR 94,70  | 2,34 m³          |        |
|        | PLATOR 63,60         | 0,00 m³              | PLATOR 95,85  | 0,19 m³          |        |
|        | PLATOR 66,10         | 1,75 m³              | PLATOR 98,00  | 3,30 m³          |        |
|        | PLATOR 66,90         | 15,00 m³             | PLATOR 100,30 | 7,90 m³          |        |
|        | PLATOR 69,00         | 2,79 m³              | PLATOR 103,00 | 13,80 m³         |        |
|        | PLATOR 70,45         | 2,52 m³              | PLATOR 105,20 | 3,91 m³          |        |
|        |                      | <b>25,31 m³</b>      | PLATOR 107,00 | 0,26 m³          |        |
|        |                      |                      | PLATOR 109,00 | 0,19 m³          |        |
|        |                      |                      | PLATOR 111,95 | 46,04 m³         |        |
|        |                      |                      |               | <b>195,81 m³</b> |        |
|        | <b>IDENTIFICAÇÃO</b> | <b>VOLUME ATERRO</b> |               |                  |        |
|        | LANCE 01             | 0,03 m³              |               |                  |        |
|        | LANCE 02             | 0,07 m³              |               |                  |        |
|        | LANCE 03             | 0,02 m³              |               |                  |        |
|        | LANCE 04             | 0,01 m³              |               |                  |        |
|        | LANCE 05             | 0,42 m³              |               |                  |        |
|        | LANCE 06             | 0,00 m³              |               |                  |        |
|        | LANCE 07             | 1,27 m³              |               |                  |        |
|        | LANCE 08             | 0,00 m³              |               |                  |        |
|        | LANCE 09             | 0,00 m³              |               |                  |        |
|        | LANCE 10             | 0,00 m³              |               |                  |        |
|        | LANCE 11             | 0,00 m³              |               |                  |        |
|        | LANCE 12             | 0,47 m³              |               |                  |        |
|        | LANCE 13             | 0,40 m³              |               |                  |        |
|        | LANCE 14             | 1,17 m³              |               |                  |        |
|        | LANCE 15             | 0,55 m³              |               |                  |        |
|        | LANCE 16             | 1,03 m³              |               |                  |        |
|        | LANCE 17             | 0,25 m³              |               |                  |        |
|        | LANCE 18             | 0,04 m³              |               |                  |        |
|        | PLATOR 70,45         | 3,47 m³              |               |                  |        |
|        | PLATOR 71,45         | 0,61 m³              |               |                  |        |
|        | PLATOR 72,50         | 1,20 m³              |               |                  |        |
|        | PLATOR 73,50         | 1,07 m³              |               |                  |        |
|        | PLATOR 74,65         | 0,80 m³              |               |                  |        |
|        | PLATOR 75,95         | 4,62 m³              |               |                  |        |
|        | PLATOR 76,70         | 0,53 m³              |               |                  |        |
|        | PLATOR 78,50         | 20,65 m³             |               |                  |        |
|        | PLATOR 80,00         | 1,52 m³              |               |                  |        |
|        | PLATOR 82,50         | 0,93 m³              |               |                  |        |
|        | PLATOR 85,50         | 15,17 m³             |               |                  |        |
|        | PLATOR 87,50         | 17,75 m³             |               |                  |        |
|        | PLATOR 90,00         | 6,33 m³              |               |                  |        |
|        | PLATOR 91,50         | 3,22 m³              |               |                  |        |
|        | PLATOR 93,30         | 2,20 m³              |               |                  |        |
|        | PLATOR 95,00         | 0,40 m³              |               |                  |        |
|        |                      | <b>86,20 m³</b>      |               |                  |        |

|               |  |    |        |
|---------------|--|----|--------|
| 08.020.0010-A | PAVIMENTAÇÃO INTERTRAVADA DE LAJOTAS DE CONCRETO, PRE-FABRICA DAS, COR NATURAL, COM ESPESSURA DE 8CM, RESISTÊNCIA A COMPRESSÃO DE 35MPA, CONFORME ABNT NBR 15953, EXCLUSIVE O PREPARO DO SUBLEITO E BASE | M2 | 702,00 |
|---------------|--|----|--------|

| Intertravado Cor Natural |    | Área            |
|--------------------------|----|-----------------|
| Escada 01                | >> | 114,0 m²        |
| Escada 02                | >> | 25,0 m²         |
| Escada 03                | >> | 264,0 m²        |
| Escada 05                | >> | 158,00          |
| Escada 06                | >> | 102,00          |
| Escada 07                | >> | 39,00           |
|                          |    | <b>702,0 m²</b> |

|               |   |    |        |
|---------------|---|----|--------|
| 08.020.0022-A | PAVIMENTAÇÃO INTERTRAVADA DE LAJOTAS DE CONCRETO, PRE-FABRICA DAS, COLORIDO, COM ESPESSURA DE 8CM, RESISTÊNCIA A COMPRESSÃO DE 35MPA, CONFORME ABNT NBR 15953, EXCLUSIVE O PREPARO DO SUBLEITO E BASE | M2 | 562,00 |
|---------------|---|----|--------|

| Intertravado Cor Vermelha |    | Área            |
|---------------------------|----|-----------------|
| Escada 01                 | >> | 108,0 m²        |
| Escada 02                 | >> | 29,0 m²         |
| Escada 03                 | >> | 130,0 m²        |
| Escada 05                 | >> | 79,0 m²         |
| Escada 06                 | >> | 37,0 m²         |
| Escada 07                 | >> | 179,0 m²        |
|                           |    | <b>562,0 m²</b> |

|               |  |    |        |
|---------------|--|----|--------|
| 01.005.0004-A | PREPARO MANUAL DE TERRENO, COMPREENDENDO ACERTO, RASPAGEM E VENCIMENTO ATÉ 0,30M DE PROFUNDIDADE E AFASTAMENTO LATERAL DO MATERIAL EXCEDENTE, INCLUSIVE COMPACTAÇÃO MANUAL | M2 | 458,00 |
|---------------|--|----|--------|

| Grama amendoim |    | Área            |
|----------------|----|-----------------|
| Escada 01      | >> | 51,0 m²         |
| Escada 02      | >> | 52,0 m²         |
| Escada 03      | >> | 130,0 m²        |
| Escada 04      | >> | 131,0 m²        |
| Escada 05      | >> | 22,0 m²         |
| Escada 07      | >> | 72,0 m²         |
|                |    | <b>458,0 m²</b> |

|               |   |    |        |
|---------------|---|----|--------|
| 09.006.0030-A | ATERRO COM TERRA PRETA VEGETAL, PARA EXECUÇÃO DE GRAMADOS | M3 | 160,80 |
|---------------|---|----|--------|

| Grama amendoim |    | Área    | Espessura | = |         |
|----------------|----|---------|-----------|---|---------|
| Escada 01      | >> | 51,0 m² | X 0,3 m   | = | 15,3 m³ |
| Escada 02      | >> | 52,0 m² | X 0,3 m   | = | 15,6 m³ |



**NITERÓI**  
SEMPRE À FRENTE

Empresa Municipal de  
Moradia, Urbanização e  
Saneamento - EMUSA

| MEMÓRIA DE CÁLCULO - COMUNIDADE DO PAPAGAIO - NITERÓI - RJ |  |    |                            |   |                  |   |                                  |        |
|--|--|----|----------------------------|---|------------------|---|----------------------------------|--------|
| ESCADARIAS   |  |    |                            |   |                  |   |                                  |        |
| CÓDIGO   | DESCRIÇÃO  |    |                            |   |                  |   | UNID.                            | QUANT. |
|  | Escada 03  | >> | 130,0 m <sup>2</sup>       | X | 0,3 m            | = | 39,0 m <sup>3</sup>              |        |
|  | Escada 04  | >> | 131,0 m <sup>2</sup>       | X | 0,3 m            | = | 39,3 m <sup>3</sup>              |        |
|  | Escada 05  | >> | 22,0 m <sup>2</sup>        | X | 0,3 m            | = | 6,6 m <sup>3</sup>               |        |
|  | Escada 06  | >> | 27,0 m <sup>2</sup>        | X | 0,3 m            | = | 8,1 m <sup>3</sup>               |        |
|  | Escada 07  | >> | 72,0 m <sup>2</sup>        | X | 0,3 m            | = | 21,6 m <sup>3</sup>              |        |
|  |  |    |                            |   |                  |   | <b>145,5 m<sup>3</sup></b>       |        |
|  | Esmeralda  |    |                            |   |                  |   |                                  |        |
|  | Escada 01  | >> | 51,00 m <sup>2</sup>       | X | 0,3 m            | = | <b>15,3 m<sup>3</sup></b>        |        |
| 20.104.0001-A  | SAIBRO, INCLUSIVE TRANSPORTE.FORNECIMENTO  |    |                            |   |                  |   | M3                               | 461,24 |
|  | Gramma amendoim  |    | <b>Área</b>                |   | <b>Espessura</b> |   | <b>Empolamento</b>               |        |
|  | Escada 01  | >> | 51,0 m <sup>2</sup>        | X | 0,7 m            | X | 1,30 = 46,4 m <sup>3</sup>       |        |
|  | Escada 02  | >> | 52,0 m <sup>2</sup>        | X | 0,7 m            | X | 1,30 = 47,3 m <sup>3</sup>       |        |
|  | Escada 03  | >> | 130,0 m <sup>2</sup>       | X | 0,7 m            | X | 1,30 = 118,3 m <sup>3</sup>      |        |
|  | Escada 04  | >> | 131,0 m <sup>2</sup>       | X | 0,7 m            | X | 1,30 = 119,2 m <sup>3</sup>      |        |
|  | Escada 05  | >> | 22,0 m <sup>2</sup>        | X | 0,7 m            | X | 1,30 = 20,0 m <sup>3</sup>       |        |
|  | Escada 06  | >> | 27,0 m <sup>2</sup>        | X | 0,7 m            | X | 1,30 = 24,6 m <sup>3</sup>       |        |
|  | Escada 07  | >> | 72,0 m <sup>2</sup>        | X | 0,7 m            | X | 1,30 = 65,5 m <sup>3</sup>       |        |
|  |  |    |                            |   |                  |   | <b>441,4 m<sup>3</sup></b>       |        |
|  | Esmeralda  |    |                            |   |                  |   |                                  |        |
|  | Escada 01  | >> | 51,00 m <sup>2</sup>       | X | 0,3 m            | X | 1,30 = <b>19,9 m<sup>3</sup></b> |        |
| 09.003.0010-A  | ARBUSTO PARA JARDINS, TIPO LANTANA (LANTANA CAMARA) OU SIMILAR, COM APROXIMADAMENTE 60CM DE ALTURA.FORNECIMENTO  |    |                            |   |                  |   | UN                               | 172,00 |
|  |  |    | <b>Quantidade</b>          |   |                  |   |                                  |        |
|  | Escada 02 amarelinha   | >> | 35,0 un                    |   |                  |   |                                  |        |
|  | Escada 03 amarelinha   | >> | 90,0 un                    |   |                  |   |                                  |        |
|  | Escada 04 amarelinha   | >> | 7,0 un                     |   |                  |   |                                  |        |
|  | Escada 07 amarelinha   | >> | 7,0 un                     |   |                  |   |                                  |        |
|  |  |    | <b>139,0 un</b>            |   |                  |   |                                  |        |
|  | Escada 05 Norantea   | >> | 13,0 un                    |   |                  |   |                                  |        |
|  | Escada 06 Norantea   | >> | 20,0 un                    |   |                  |   |                                  |        |
|  |  |    | <b>33,0 un</b>             |   |                  |   |                                  |        |
| 09.002.0002-A  | PLANTIO DE ARBUSTOS DE 50 A 70CM DE ALTURA, FORMANDO JARDIM, COM 12 UNIDADES POR METRO QUADRADO, EXCLUSIVE O FORNECIMENTO  |    |                            |   |                  |   | M2                               | 172,00 |
|  |  |    | <b>Quantidade</b>          |   |                  |   |                                  |        |
|  | Escada 02 amarelinha   | >> | 35,0 m <sup>2</sup>        |   |                  |   |                                  |        |
|  | Escada 03 amarelinha   | >> | 90,0 m <sup>2</sup>        |   |                  |   |                                  |        |
|  | Escada 04 amarelinha   | >> | 7,0 m <sup>2</sup>         |   |                  |   |                                  |        |
|  | Escada 07 amarelinha   | >> | 7,0 m <sup>2</sup>         |   |                  |   |                                  |        |
|  |  |    | <b>139,0 m<sup>2</sup></b> |   |                  |   |                                  |        |
|  | Escada 05 Norantea   | >> | 13,0 m <sup>2</sup>        |   |                  |   |                                  |        |
|  | Escada 06 Norantea   | >> | 20,0 m <sup>2</sup>        |   |                  |   |                                  |        |
|  |  |    | <b>33,0 m<sup>2</sup></b>  |   |                  |   |                                  |        |
| 09.003.0028-A  | ESPECIES VEGETAIS COM APROXIMADAMENTE 30CM DE ALTURA, TIPO ARBUSTO DRACENA DE MADAGASCAR (DRACAENA MARGINATA), ARBUSTO CLUSIA (CLUSIA FLUMINENSIS) OU SIMILAR.FORNECIMENTO   |    |                            |   |                  |   | UN                               | 30,00  |
|  |  |    | <b>Quantidade</b>          |   |                  |   |                                  |        |
|  | Escadaria 02 -Ipê Amarelo  | >> | 5,0 un                     |   |                  |   |                                  |        |
|  | Escadaria 05 -Ipê Amarelo  | >> | 7,0 un                     |   |                  |   |                                  |        |
|  |  |    | <b>12,0 un</b>             |   |                  |   |                                  |        |
|  | Escadaria 03 -Ipê Branco   | >> | 5,0 un                     |   |                  |   |                                  |        |
|  | Escadaria 05 -Ipê Branco   | >> | 8,0 un                     |   |                  |   |                                  |        |
|  | Escadaria 06 -Ipê Branco   | >> | 5,0 un                     |   |                  |   |                                  |        |
|  |  |    | <b>18,0 un</b>             |   |                  |   |                                  |        |
| 09.002.0001-A  | PLANTIO DE ARVORE ISOLADA ATÉ 2,00M DE ALTURA, DE QUALQUER ESPECIE, EM LOGRADOURO PÚBLICO, INCLUSIVE TRANSPORTE, TERRA PRETA SIMPLES E ESTACA DE MADEIRA(TUTOR), EXCLUSIVE O FORNECIMENTO DA ARVORE  |    |                            |   |                  |   | UN                               | 30,00  |
|  |  |    | <b>Quantidade</b>          |   |                  |   |                                  |        |
|  | Escadaria 02 -Ipê Amarelo  | >> | 5,0 un                     |   |                  |   |                                  |        |
|  | Escadaria 05 -Ipê Amarelo  | >> | 7,0 un                     |   |                  |   |                                  |        |
|  |  |    | <b>12,0 un</b>             |   |                  |   |                                  |        |
|  | Escadaria 03 -Ipê Branco   | >> | 5,0 un                     |   |                  |   |                                  |        |
|  | Escadaria 05 -Ipê Branco   | >> | 8,0 un                     |   |                  |   |                                  |        |
|  | Escadaria 06 -Ipê Branco   | >> | 5,0 un                     |   |                  |   |                                  |        |
|  |  |    | <b>18,0 un</b>             |   |                  |   |                                  |        |
| 14.002.0212-A  | GUARDA-CORPO DE TUBOS DE AÇO GALVANIZADO SOLDADOS, FORMANDO MÓDULOS DE 2,20M DE COMPRIMENTO E 1,00M DE ALTURA, COM 3 MONTANTES DE 2" DE DIÂMETRO CHUMBADOS NO CONCRETO (EXCLUSIVE ES TE), TRAVESSA SUPERIOR DE 2" E TRAVESSA INFERIOR E INTERMEDIÁRIA DE |    |                            |   |                  |   | M                                | 804,96 |
|  |  |    | <b>Comprimento</b>         |   |                  |   |                                  |        |
|  | Escadaria 01   | >> | 87,59 m                    |   |                  |   |                                  |        |
|  | Escadaria 02   | >> | 27,61 m                    |   |                  |   |                                  |        |
|  | Escadaria 03   | >> | 174,64 m                   |   |                  |   |                                  |        |
|  | Escadaria 04   | >> | 69,62 m                    |   |                  |   |                                  |        |
|  | Escadaria 05   | >> | 120,68 m                   |   |                  |   |                                  |        |
|  | Escadaria 06   | >> | 130,61 m                   |   |                  |   |                                  |        |
|  | Escadaria 07   | >> | 194,21 m                   |   |                  |   |                                  |        |
|  |  |    | <b>804,96 m</b>            |   |                  |   |                                  |        |
| 14.002.0220-A  | CORRIMÃO SIMPLES EM TUBO DE AÇO GALVANIZADO COM DIÂMETRO DE 1.1/4", FIXADO NA PAREDE POR CHUMBADORES.FORNECIMENTO E COLOC AÇAO   |    |                            |   |                  |   | M                                | 323,31 |
|  |  |    | <b>Comprimento</b>         |   |                  |   |                                  |        |
|  | Escadaria 01   | >> | 108,62 m                   |   |                  |   |                                  |        |
|  | Escadaria 02   | >> | 24,92 m                    |   |                  |   |                                  |        |
|  | Escadaria 03   | >> | 24,98 m                    |   |                  |   |                                  |        |
|  | Escadaria 04   | >> | 19,09 m                    |   |                  |   |                                  |        |
|  | Escadaria 05   | >> | 33,52 m                    |   |                  |   |                                  |        |
|  | Escadaria 06   | >> | 0,00 m                     |   |                  |   |                                  |        |
|  | Escadaria 07   | >> | 112,18 m                   |   |                  |   |                                  |        |
|  |  |    | <b>323,31 m</b>            |   |                  |   |                                  |        |
| 09.012.0003-A  | BANCO DE CONCRETO ARMADO, MEDINDO 2,00X0,45X0,10M, COM 0,40M DE ALTURA, APOIADO EM 2 BLOCOS DE CONCRETO DE 0,10X0,30X0,40M COM FUNDAÇÃO CONFORME PROJETO CEHAB, REVESTIDO COM ARGAMASSA DE CIMENTO E AREIA, NO TRACO 1:4, ACABAMENTO ASPERO              |    |                            |   |                  |   | UN                               | 57,00  |
|  |  |    | <b>Quantidade</b>          |   |                  |   |                                  |        |
|  | Escadaria 01   | >> | 7,00 un                    |   |                  |   |                                  |        |
|  | Escadaria 02   | >> | 6,00 un                    |   |                  |   |                                  |        |



| MEMÓRIA DE CÁLCULO - COMUNIDADE DO PAPAGAIÓ - NITERÓI - RJ |  |                         |                         |                   |
|--|--|-------------------------|-------------------------|-------------------|
| ESCADARIAS   |  |                         |                         |                   |
| CÓDIGO   | DESCRIÇÃO  | UNID.                   | QUANT.                  |                   |
|  | Escadaria 03 >> 25,00 un   |                         |                         |                   |
|  | Escadaria 04 >> 2,00 un  |                         |                         |                   |
|  | Escadaria 05 >> 4,00 un  |                         |                         |                   |
|  | Escadaria 06 >> 2,00 un  |                         |                         |                   |
|  | Escadaria 07 >> 11,00 un   |                         |                         |                   |
|  | <b>57,00 un</b>  |                         |                         |                   |
| 09.004.0003-A  | PROTECTOR(GOLA)DE ARVORE EM FERRO FUNDIDO NODULAR,NAS DIMENSO ES DE[1,00X1,00X0,60]M.FORNECIMENTO  | UN                      | 36,00                   |                   |
|  | <b>Quantidade</b>  |                         |                         |                   |
|  | Escadaria 01 >> 6,00 un  |                         |                         |                   |
|  | Escadaria 02 >> 3,00 un  |                         |                         |                   |
|  | Escadaria 03 >> 8,00 un  |                         |                         |                   |
|  | Escadaria 04 >> 1,00 un  |                         |                         |                   |
|  | Escadaria 05 >> 7,00 un  |                         |                         |                   |
|  | Escadaria 06 >> 1,00 un  |                         |                         |                   |
|  | Escadaria 07 >> 10,00 un   |                         |                         |                   |
|  | <b>36,00 un</b>  |                         |                         |                   |
| 09.026.0025-A  | PAPELEIRA PLASTICA P/VIAS E PRACAS PUBLICAS EM POLIETILENO(D IN),CAPACIDADE PARA 50L,MEDINDO(75,50X34,50X43,50)CM.FORNECIMENTO E COLOCACAO   | UN                      | 9,00                    |                   |
|  | <b>Quantidade</b>  |                         |                         |                   |
|  | Escadaria 01 >> 1,00 un  |                         |                         |                   |
|  | Escadaria 03 >> 8,00 un  |                         |                         |                   |
|  | <b>9,00 un</b>   |                         |                         |                   |
| 09.014.0015-A  | MESA DE JOGOS COM 4 BANCOS,TAMPO DE MESA EM MARMORITE ARMADO ,NA COR NATURAL,TENDO NO CENTRO TABULEIRO DE XADREZ EM MARMORITE NAS CORES BRANCA E PRETA,PES(MESA E BANCOS)DE CONCRETO ARMADO.FORNECIMENTO E COLOCACAO                                       | UN                      | 11,00                   |                   |
|  | <b>Quantidade</b>  |                         |                         |                   |
|  | Escadaria 01 >> 6,00 un  |                         |                         |                   |
|  | Escadaria 02 >> 2,00 un  |                         |                         |                   |
|  | Escadaria 07 >> 3,00 un  |                         |                         |                   |
|  | <b>11,00 un</b>  |                         |                         |                   |
| 22.010.0032-A  | MUDAS DE ESPECIES VEGETAIS NATIVAS TIPO PAU BRASIL OU SIMILAR,COM APROXIMADAMENTE 30CM DE ALTURA.FORNECIMENTO  | UN                      | 39,00                   |                   |
|  | <b>Quantidade</b>  |                         |                         |                   |
|  | Aroeira  |                         |                         |                   |
|  | Escadaria 01 >> 2,00 un  |                         |                         |                   |
|  | Escadaria 07 >> 2,00 un  |                         |                         |                   |
|  | <b>4,00 un</b>   |                         |                         |                   |
|  | Eugenia  |                         |                         |                   |
|  | Escadaria 01 >> 12,00 un   |                         |                         |                   |
|  | Babosa Branca  |                         |                         |                   |
|  | Escadaria 01 >> 6,00 un  |                         |                         |                   |
|  | Escadaria 03 >> 5,00 un  |                         |                         |                   |
|  | Escadaria 04 >> 2,00 un  |                         |                         |                   |
|  | Escadaria 07 >> 1,00 un  |                         |                         |                   |
|  | <b>14,00 un</b>  |                         |                         |                   |
|  | Aceroleira   |                         |                         |                   |
|  | Escadaria 03 >> 5,00 un  |                         |                         |                   |
|  | Acaçá  |                         |                         |                   |
|  | Escadaria 03 >> 3,00 un  |                         |                         |                   |
|  | Escadaria 04 >> 1,00 un  |                         |                         |                   |
|  | <b>4,00 un</b>   |                         |                         |                   |
| 22.020.0132-A  | PLANTIO E ADUBACAO DE MUDAS EM ENCOSTA,DE APROXIMADAMENTE 30 CM DE ALTURA,TIPO PAU BRASIL OU SIMILAR.FORNECIMENTO DA MUDA INCLUSO  | UN                      | 39,00                   |                   |
|  | <b>Quantidade</b>  |                         |                         |                   |
|  | Aroeira  |                         |                         |                   |
|  | Escadaria 01 >> 2,00 un  |                         |                         |                   |
|  | Escadaria 07 >> 2,00 un  |                         |                         |                   |
|  | <b>4,00 un</b>   |                         |                         |                   |
|  | Eugenia  |                         |                         |                   |
|  | Escadaria 01 >> 12,00 un   |                         |                         |                   |
|  | Babosa Branca  |                         |                         |                   |
|  | Escadaria 01 >> 6,00 un  |                         |                         |                   |
|  | Escadaria 03 >> 5,00 un  |                         |                         |                   |
|  | Escadaria 04 >> 2,00 un  |                         |                         |                   |
|  | Escadaria 07 >> 1,00 un  |                         |                         |                   |
|  | <b>14,00 un</b>  |                         |                         |                   |
|  | Aceroleira   |                         |                         |                   |
|  | Escadaria 03 >> 5,00 un  |                         |                         |                   |
|  | Acaçá  |                         |                         |                   |
|  | Escadaria 03 >> 3,00 un  |                         |                         |                   |
|  | Escadaria 04 >> 1,00 un  |                         |                         |                   |
|  | <b>4,00 un</b>   |                         |                         |                   |
| 04.006.0013-B  | CARGA E DESCARGA MANUAL DE PECAS DE PESO REDUZIDO:TIJOLOS,TELHAS,CIMENTO E AGREGADOS EM SACOS,EM CAMINHAO DE CARROCERIA FIXA A OLEO DIESEL,COM CAPACIDADE UTIL DE 7,5T,INCLUSIVE O TEMPO DE CARGA,DESCARGA E MANOBRA                                       | T                       | 3.177,11                |                   |
| <b>Canteiro &gt;&gt; Frente de serviço</b>                 | <b>Quantidade</b>  | <b>Espessura</b>        | <b>Peso especifico</b>  |                   |
| Forma  | 373,090 m <sup>2</sup>   | x 0,03 m                | x 0,70 t/m <sup>3</sup> | = 6,53 t          |
| Tela de aço  | 5.892,36 kg  |                         | / 1.000,00              | = 5,89 t          |
| Concreto   | 860,47 m <sup>3</sup>  |                         | x 2,50 t/m <sup>3</sup> | = 2.151,18 t      |
| Guarda corpo   | 804,96 m   |                         | x 0,06 t/m              | = 48,30 t         |
| Terra preta  | 160,80 m <sup>3</sup>  |                         | x 1,70 t/m <sup>3</sup> | = 273,36 t        |
| Saibro   | 461,24 m <sup>3</sup>  |                         | x 1,50 t/m <sup>3</sup> | = 691,86 t        |
|  |  |                         |                         | <b>3.177,11 t</b> |
| 04.006.0008-B  | CARGA MANUAL E DESCARGA MECANICA DE MATERIAL A GRAVEL(AGREGA DOS,PEDRA-DE-MAO,PARALELOS,TERRA E ESCOMBROS),COMPREENDENDO OS TEMPOS PARA CARGA,DESCARGA E MANOBRAS DO CAMINHAO BASCULANTE A OLEO DIESEL,COM CAPACIDADE UTIL DE 8T,EMPREGANDO 2 SER VENTES   | T                       | 5.634,13                |                   |
| <b>Frente de Serviço &gt;&gt; Bota espera</b>              |  |                         |                         |                   |
| Demolição  | 1.386,46 m <sup>3</sup>  | x 2,40 t/m <sup>3</sup> |                         | = 3.327,50 t      |
| Escavação 1ª categoria                                     | 1.281,46 m <sup>3</sup>  | x 1,80 t/m <sup>3</sup> |                         | = 2.306,63 t      |
|  |  |                         |                         | <b>5.634,13 t</b> |
| 04.011.0052-B  | CARGA E DESCARGA MECANICA,COM PA-CARREGADEIRA,COM 1,30M3 DE CAPACIDADE,UTILIZANDO CAMINHAO BASCULANTE A OLEO DIESEL,COM CAPACIDADE UTIL DE 8T,CONSIDERADOS PARA O CAMINHAO OS TEMPOS DE ESPERA,MANOBRA,CARGA E DESCARGA E PARA A CARREGADEIRA OS TEMPOS DE | T                       | 5.634,13                |                   |



**NITERÓI**  
SEMPRE À FRENTE

Empresa Municipal de  
Moradia, Urbanização e  
Saneamento - EMUSA

| MEMÓRIA DE CÁLCULO - COMUNIDADE DO PAPAGAIO - NITERÓI - RJ |   |                  |                                      |
|--|---|------------------|--------------------------------------|
| ESCADARIAS   |   |                  |                                      |
| CÓDIGO   | DESCRIÇÃO   | UNID.            | QUANT.                               |
| <b>Bota espera &gt;&gt;&gt; Bota fora</b>                  |   |                  |                                      |
|  | Material para bota-fora   | =                | <u>5.634,13</u><br><b>5.634,13 t</b> |
| 05.001.0186-A  | TRANSPORTE DE MATERIAIS ENCOSTA ABAIXO,SERVICO INTEIRAMENTE MANUAL,INCLUSIVE CARGA E DESCARGA   | TXM              | 281.706,60                           |
| Transporte interno   |   |                  |                                      |
|  | <b>Quantidade</b>   | <b>Distância</b> |                                      |
| Demolição  | 3.327,50 t  | x 50,00 m        | = 166.375,20 t x m                   |
| Escavação 1ª categoria                                     | 2.306,63 t  | x 50,00 m        | = 115.331,40 t x m                   |
|  |   |                  | <u>281.706,60 t x m</u>              |
| 05.001.0185-A  | TRANSPORTE DE MATERIAIS ENCOSTA ACIMA,SERVICO INTEIRAMENTE M ANUAL,INCLUSIVE CARGA E DESCARGA   | TXM              | 317.711,40                           |
| Transporte interno   |   |                  |                                      |
|  | <b>Quantidade</b>   | <b>Distância</b> |                                      |
| Forma  | 6,53 t  | x 100,00 m       | = 652,91 t x m                       |
| Tela de aço  | 5,89 t  | x 100,00 m       | = 589,24 t x m                       |
| Concreto   | 2.151,18 t  | x 100,00 m       | = 215.117,50 t x m                   |
| Guarda corpo   | 48,30 t   | x 100,00 m       | = 4.829,76 t x m                     |
| Terra preta  | 273,36 t  | x 100,00 m       | = 27.336,00 t x m                    |
| Saibro   | 691,86 t  | x 100,00 m       | = 69.186,00 t x m                    |
|  |   |                  | <u>317.711,40 t x m</u>              |
| 04.005.0127-A  | TRANSPORTE DE CARGA DE QUALQUER NATUREZA,EXCLUSIVE AS DESPES AS DE CARGA E DESCARGA,TANTO DE ESPERA DO CAMINHÃO COMO DO S ERVENTE OU EQUIPAMENTO AUXILIAR,A VELOCIDADE MEDIA DE 10KM/H ,EM CAMINHÃO BASCULANTE A OLEO DIESEL,COM CAPACIDADE UTIL DE 8T                                      | T X KM           | 15.692,05                            |
| <b>Canteiro &gt;&gt;&gt; Frente de serviço</b>             |   |                  |                                      |
|  | <b>Quantidade</b>   | <b>Espessura</b> | <b>Peso especifico</b>               |
| Forma  | 373,090 m <sup>2</sup>  | x 0,03 m         | x 0,70 t/m <sup>3</sup>              |
| Tela de aço  | 5.892,36 m <sup>2</sup>   |                  | / 1.000,00                           |
| Concreto   | 860,470 m <sup>2</sup>  |                  | x 2,50 t/m <sup>3</sup>              |
| Guarda corpo   | 804,96m   |                  | x 0,06 t/m                           |
|  |   |                  | <b>Distância</b>                     |
|  |   |                  | x 2,00 km = 13,06 t x km             |
|  |   |                  | x 2,00 km = 11,78 t x km             |
|  |   |                  | x 2,00 km = 4.302,35 t x km          |
|  |   |                  | x 2,00 km = 96,60 t x km             |
| <b>Frente de Serviço &gt;&gt; Bota espera</b>              |   |                  |                                      |
|  | <b>Quantidade</b>   |                  | <b>Peso especifico</b>               |
| Demolição  | 1.386,46 m <sup>3</sup>   | x                | 2,40 t/m <sup>3</sup>                |
| Escavação 1ª cate.   | 1.281,46 m <sup>3</sup>   | x                | 1,80 t/m <sup>3</sup>                |
|  |   |                  | x 2,00 km = 6.655,01 t x km          |
|  |   |                  | x 2,00 km = 4.613,26 t x km          |
|  |   |                  | <u>15.692,05 t x km</u>              |
| 04.005.0163-A  | TRANSPORTE DE CARGA DE QUALQUER NATUREZA,EXCLUSIVE AS DESPES AS DE CARGA E DESCARGA,TANTO DE ESPERA DO CAMINHÃO COMO DO S ERVENTE OU EQUIPAMENTO AUXILIAR,A VELOCIDADE MEDIA DE 30KM/H ,EM CAMINHÃO BASCULANTE A OLEO DIESEL,COM CAPACIDADE UTIL DE 17T                                     | T X KM           | 197.194,62                           |
| <b>Bota espera &gt;&gt;&gt; Bota fora</b>                  |   |                  |                                      |
|  | Material para bota-fora   | Quantidade       | Distância                            |
|  |   | 5.634,13 t       | x 35,00 km                           |
|  |   |                  | = <b>197.194,62 t x km</b>           |
| TC 09.05.0700 (/)  | Disposição final de materiais e resíduos de obras em locais de operação e disposição final apropriados, autorizados e/ou licenciados pelos órgãos de licenciamento e de controle ambiental, medida por tonelada transportada, sendo comprovada conforme legislação pertinente. (desonerado) | t                | 5.634,13                             |
| <b>Bota espera &gt;&gt;&gt; Bota fora</b>                  |   |                  |                                      |
|  | Material para bota-fora   | >>               | Quantidade                           |
|  |   |                  | 5.634,13 t                           |





| MEMÓRIA DE CÁLCULO - COMUNIDADE DO PAPAGAIO - NITERÓI - RJ   |  |   |                             |   |                            |           |
|--|--|---|-----------------------------|---|----------------------------|-----------|
| ÁREA 2 - CAMPO DE FUTEBOL - SISTEMA DE ESTABILIZAÇÃO DE SOLOS  |  |   |                             |   |                            |           |
| Concreto Projetado   | Comprimento  | H Média/Comprimento                         | Área                        | Espessura                                   | Volume                     |           |
|  | 30,00  | 15,00                                       | 450,00                      | 0,15  | 67,50                      |           |
| Cortina Atirantada   | 0,00   | 2,00  | 0,00                        | 0,25  | 0,00                       |           |
| Muro de Flexão para Impacto (L)  | 40,00  | 1,50  | 60,00                       | 0,40  | 24,00                      |           |
| <b>Soma</b>  |  |   | <b>510,00 m<sup>2</sup></b> |   | <b>91,50 m<sup>3</sup></b> |           |
| <b>ESTACAS &gt; ESTIMATIVA DA ESTRUTURA DO SOLO</b>  |  | <b>TIRANTES DA CORTINA</b>                  |                             | <b>SOLO GRAMPEADO/CONCRETO PROJETADO</b>    |                            |           |
| Espessura da camada (distâncias horizontais)   |  | Espessura da camada (distâncias inclinadas) |                             | Espessura da camada (distâncias inclinadas) |                            |           |
| Espessura material de 1ª categoria   | 4,00 m   | Espessura material de 1ª categoria          | 0,00 m                      | Espessura material de 1ª categoria          | 4,00 m                     |           |
| Espessura material de 2ª categoria   | 6,00 m   | Espessura material de 2ª categoria          | 0,00 m                      | Espessura material de 2ª categoria          | 3,00 m                     |           |
| Espessura material de 3ª categoria   | 5,00 m   | Espessura material de 3ª categoria          | 0,00 m                      | Espessura material de 3ª categoria          | 3,00 m                     |           |
| <b>Soma</b>  | <b>15,00 m</b>   | <b>Soma</b>                                 | <b>0,00 m</b>               | <b>Soma</b>                                 | <b>10,00 m</b>             |           |
| CÓDIGO   | DESCRIÇÃO  |   |                             |   | UNID.                      | QUANT.    |
| 01.001.0150-A  | CONTROLE TECNOLÓGICO DE OBRAS EM CONCRETO ARMADO CONSIDERANDO APENAS O CONTROLE DO CONCRETO E CONSTANDO DE COLETA, MOLDAGEM E CAPEAMENTO DE CORPOS DE PROVA, TRANSPORTE ATÉ 50KM, ENSAIOS DE RESISTÊNCIA À COMPRESSÃO AOS 3, 7 E 28 DIAS E "SLUMP TEST", M |   |                             |   | M3                         | 91,50     |
| De acordo com o volume de concreto >> <b>Volume</b> 91,50 m <sup>3</sup>   |  |   |                             |   |                            |           |
| 01.002.0008-A  | SONDAGEM ROTATIVA COM COROA DE WIDIA, EM SOLO, DIÂMETRO H, HORIZONTAL, INCLUSIVE DESLOCAMENTO DENTRO DO CANTEIRO E INSTALAÇÃO DA SONDA EM CADA FURO  |   |                             |   | M                          | 4,00      |
| Quantidade 1 un x Comprimento 4,00 m = 4,00 m  |  |   |                             |   |                            |           |
| 01.004.0005-A  | SONDAGEM ROTATIVA COM COROA DE DIAMANTE, EM ALTERAÇÃO DE ROCHA A, DIÂMETRO HWG(100MM), INCLUSIVE DESLOCAMENTO DENTRO DO CANTEIRO E INSTALAÇÃO DA SONDA EM CADA FURO  |   |                             |   | M                          | 6,00      |
| Quantidade 1 un x Comprimento 6,00 m = 6,00 m  |  |   |                             |   |                            |           |
| 01.004.0016-A  | SONDAGEM ROTATIVA COM COROA DE DIAMANTE, EM ROCHA SA, DIÂMETRO HWG(100MM), INCLUSIVE DESLOCAMENTO DENTRO DO CANTEIRO E INSTALAÇÃO DA SONDA EM CADA FURO  |   |                             |   | M                          | 5,00      |
| Quantidade 1 un x Comprimento 5,00 m = 5,00 m  |  |   |                             |   |                            |           |
| 01.018.0001-A  | MARCAÇÃO DE OBRA SEM INSTRUMENTO TOPOGRÁFICO, CONSIDERADA A PROJEÇÃO HORIZONTAL DA ÁREA ENVOLVENTE   |   |                             |   | M2                         | 510,00    |
| Área 510,00 m <sup>2</sup>   |  |   |                             |   |                            |           |
| 01.005.0020-0  | SUAVIZAÇÃO E RECONFORMAÇÃO MANUAL DE TALUDES, COM PEQUENO DESMATEAMENTO E ALTURA MÉDIA DE 0,50M  |   |                             |   | M3                         | 51,00     |
| De acordo com a área de levantamento >> <b>Área</b> 510,00 m <sup>2</sup> x <b>Espessura</b> 0,10 m = <b>51,00 m<sup>3</sup></b> |  |   |                             |   |                            |           |
| 01.009.0050-A  | MOBILIZAÇÃO E DESMOBILIZAÇÃO DE EQUIPAMENTO E EQUIPE DE SONDAGEM E PERFURAÇÃO ROTATIVA, COM TRANSPORTE ATÉ 50KM  |   |                             |   | UN                         | 2,00      |
| Quantidade 2 un  |  |   |                             |   |                            |           |
| 01.002.0042-A  | PERFURAÇÃO ROTATIVA COM COROA DE WIDIA, EM SOLO, DIÂMETRO 8", VERTICAL, INCLUSIVE DESLOCAMENTO DENTRO DO CANTEIRO E INSTALAÇÃO DA SONDA EM CADA FURO   |   |                             |   | M                          | 60,00     |
| Cortina Atirantada   | Comprimento  | Espacamento das estacas                     | Nº de estacas / m           | Comprimento por estaca                      | Nº estacas na seção        |           |
|  | >> 0,00 m  | / 3,00 m                                    | = 1,00 un                   | x 4,00 m                                    | x 0,00                     | = 0,00 m  |
| Muro de Flexão para Impacto (L)  | >> 40,00 m   | / 3,00 m                                    | = 15,00 un                  | x 4,00 m                                    | x 1,00                     | = 60,00 m |
| <b>60,00 m</b>   |  |   |                             |   |                            |           |
| 01.002.0066-A  | PERFURAÇÃO ROTATIVA COM COROA DE WIDIA, EM ALTERAÇÃO DE ROCHA SA, DIÂMETRO 8", VERTICAL, INCLUSIVE DESLOCAMENTO DENTRO DO CANTEIRO E INSTALAÇÃO DA SONDA EM CADA FURO  |   |                             |   | M                          | 90,00     |
| Cortina Atirantada   | Comprimento  | Espacamento das estacas                     | Nº de estacas / m           | Comprimento por estaca                      | Nº estacas na seção        |           |
|  | >> 0,00 m  | / 3,00 m                                    | = 1,00 un                   | x 6,00 m                                    | x 0,00                     | = 0,00 m  |
| Muro de Flexão para Impacto (L)  | >> 40,00 m   | / 3,00 m                                    | = 15,00 un                  | x 6,00 m                                    | x 1,00                     | = 90,00 m |
| <b>90,00 m</b>   |  |   |                             |   |                            |           |
| 01.002.0081-A  | PERFURAÇÃO ROTATIVA COM COROA DE WIDIA, EM ROCHA SA, DIÂMETRO 8", VERTICAL, INCLUSIVE DESLOCAMENTO DENTRO DO CANTEIRO E INSTALAÇÃO DA SONDA EM CADA FURO   |   |                             |   | M                          | 75,00     |
| Cortina Atirantada   | Comprimento  | Espacamento das estacas                     | Nº de estacas / m           | Comprimento por estaca                      | Nº estacas na seção        |           |
|  | >> 0,00 m  | / 3,00 m                                    | = 1,00 un                   | x 5,00 m                                    | x 0,00                     | = 0,00 m  |
| Muro de Flexão para Impacto (L)  | >> 40,00 m   | / 3,00 m                                    | = 15,00 un                  | x 5,00 m                                    | x 1,00                     | = 75,00 m |



| MEMÓRIA DE CÁLCULO - COMUNIDADE DO PAPAGAIO - NITERÓI - RJ    |                |   |                             |   |                            |
|---|----------------|---|-----------------------------|---|----------------------------|
| ÁREA 2 - CAMPO DE FUTEBOL - SISTEMA DE ESTABILIZAÇÃO DE SOLOS |                |   |                             |   |                            |
|   | Comprimento    | H Média/Comprimento                         | Área                        | Espessura                                   | Volume                     |
| Concreto Projetado  | 30,00          | 15,00                                       | 450,00                      | 0,15  | 67,50                      |
| Cortina Atirantada  | 0,00           | 2,00  | 0,00                        | 0,25  | 0,00                       |
| Muro de Flexão para Impacto (L)                               | 40,00          | 1,50  | 60,00                       | 0,40  | 24,00                      |
| <b>Soma</b>   |                |   | <b>510,00 m<sup>2</sup></b> |   | <b>91,50 m<sup>3</sup></b> |
| <b>ESTACAS &gt; ESTIMATIVA DA ESTRUTURA DO SOLO</b>           |                | <b>TIRANTES DA CORTINA</b>                  |                             | <b>SOLO GRAMPEADO/CONCRETO PROJETADO</b>    |                            |
| Espessura da camada (distâncias horizontais)                  |                | Espessura da camada (distâncias inclinadas) |                             | Espessura da camada (distâncias inclinadas) |                            |
| Espessura material de 1ª categoria                            | 4,00 m         | Espessura material de 1ª categoria          | 0,00 m                      | Espessura material de 1ª categoria          | 4,00 m                     |
| Espessura material de 2ª categoria                            | 6,00 m         | Espessura material de 2ª categoria          | 0,00 m                      | Espessura material de 2ª categoria          | 3,00 m                     |
| Espessura material de 3ª categoria                            | 5,00 m         | Espessura material de 3ª categoria          | 0,00 m                      | Espessura material de 3ª categoria          | 3,00 m                     |
| <b>Soma</b>   | <b>15,00 m</b> | <b>Soma</b>                                 | <b>0,00 m</b>               | <b>Soma</b>                                 | <b>10,00 m</b>             |

| CÓDIGO | DESCRIÇÃO | UNID. | QUANT.         |
|--------|-----------|-------|----------------|
|        |           |       | <b>75,00 m</b> |

|               |  |   |        |
|---------------|--|---|--------|
| 01.002.0028-A | PERFURACAO ROTATIVA COM COROA DE WIDIA,EM SOLO,DIAMETRO H,HO RIZONTAL,INCLUSIVE DESLOCAMENTO DENTRO DO CANTEIRO E INSTALACAO DA SONDA EM CADA FURO | M | 904,00 |
|---------------|--|---|--------|

|                    | Área                     | Espacamento dos furos      | Nº de furos / m <sup>2</sup> | Comprimento por furo | Nº furo na seção |                 |
|--------------------|--------------------------|----------------------------|------------------------------|----------------------|------------------|-----------------|
| Concreto Projetado | >> 450,00 m <sup>2</sup> | / 2,00 furo/m <sup>2</sup> | = 226,00 un                  | x 4,00 m             | x 1,00           | = 904,00 m      |
| Cortina Atirantada | >> 0,00 m <sup>2</sup>   | / 2,00 furo/m <sup>2</sup> | = 1,00 un                    | x 0,00 m             | x 0,00           | = 0,00 m        |
|                    |                          |                            |                              |                      |                  | <b>904,00 m</b> |

|               |  |   |        |
|---------------|--|---|--------|
| 01.004.0025-A | PERFURACAO ROTATIVA COM COROA DE DIAMANTE,EM ALTERACAO DE ROCHA,DIAMETRO HWG(100MM),INCLUSIVE DESLOCAMENTO DENTRO DO CANTEIRO E INSTALACAO DA SONDA EM CADA FURO | M | 678,00 |
|---------------|--|---|--------|

|                    | Área                     | Espacamento dos furos      | Nº de furos / m <sup>2</sup> | Comprimento por furo | Nº furo na seção |                 |
|--------------------|--------------------------|----------------------------|------------------------------|----------------------|------------------|-----------------|
| Concreto Projetado | >> 450,00 m <sup>2</sup> | / 2,00 furo/m <sup>2</sup> | = 226,00 un                  | x 3,00 m             | x 1,00           | = 678,00 m      |
| Cortina Atirantada | >> 0,00 m <sup>2</sup>   | / 2,00 furo/m <sup>2</sup> | = 1,00 un                    | x 0,00 m             | x 0,00           | = 0,00 m        |
|                    |                          |                            |                              |                      |                  | <b>678,00 m</b> |

|               |  |   |        |
|---------------|--|---|--------|
| 01.004.0043-A | PERFURACAO ROTATIVA COM COROA DE DIAMANTE,EM ROCHA SA,DIAMETRO HWG(100MM),INCLUSIVE DESLOCAMENTO DENTRO DO CANTEIRO E INSTALACAO DA SONDA EM CADA FURO | M | 678,00 |
|---------------|--|---|--------|

|                    | Área                     | Espacamento dos furos      | Nº de furos / m <sup>2</sup> | Comprimento por furo | Nº furo na seção |                 |
|--------------------|--------------------------|----------------------------|------------------------------|----------------------|------------------|-----------------|
| Concreto Projetado | >> 450,00 m <sup>2</sup> | / 2,00 furo/m <sup>2</sup> | = 226,00 un                  | x 3,00 m             | x 1,00           | = 678,00 m      |
| Cortina Atirantada | >> 0,00 m <sup>2</sup>   | / 2,00 furo/m <sup>2</sup> | = 1,00 un                    | x 0,00 m             | x 0,00           | = 0,00 m        |
|                    |                          |                            |                              |                      |                  | <b>678,00 m</b> |

|               |  |   |        |
|---------------|--|---|--------|
| 01.002.0028-A | PERFURACAO ROTATIVA COM COROA DE WIDIA,EM SOLO,DIAMETRO H,HO RIZONTAL,INCLUSIVE DESLOCAMENTO DENTRO DO CANTEIRO E INSTALACAO DA SONDA EM CADA FURO | M | 368,00 |
|---------------|--|---|--------|

|                          | Comprimento da cortina   | Espacamento dos furos       | Nº de furos / m | Comprimento por furo | Nº furo na seção |                 |
|--------------------------|--------------------------|-----------------------------|-----------------|----------------------|------------------|-----------------|
| DHP - CORTINA            | >> 0,00 m                | / 3,00 furo/m               | = 1,00 un       | x 4,00 m             | x 0,00           | = 0,00 m        |
| DHP - CONCRETO PROJETADO | >> 450,00 m <sup>2</sup> | / 10,00 furo/m <sup>2</sup> | = 46,00 un      | x 8,00 m             | x 1,00           | = 368,00 m      |
|                          |                          |                             |                 |                      |                  | <b>368,00 m</b> |

|               |  |    |        |
|---------------|--|----|--------|
| 01.005.0004-A | PREPARO MANUAL DE TERRENO,COMPREENENDO ACERTO,RASPAGEM E VENTILACAO ATÉ 0,30M DE PROFUNDIDADE E AFASTAMENTO LATERAL DO MATERIAL EXCEDENTE,INCLUSIVE COMPACTACAO MANUAL | M2 | 510,00 |
|---------------|--|----|--------|

|                                 | Área                        |  |
|---------------------------------|-----------------------------|--|
| Concreto Projetado              | >> 450,00 m <sup>2</sup>    |  |
| Cortina Atirantada              | >> 0,00 m <sup>2</sup>      |  |
| Muro de Flexão para Impacto (L) | >> 60,00 m <sup>2</sup>     |  |
|                                 | <b>510,00 m<sup>2</sup></b> |  |

|               |   |    |       |
|---------------|---|----|-------|
| 03.008.0120-B | DESMONTE DE BLOCO DE MATERIAL DE 3ª CATEGORIA (ROCHA VIVA), COM EQUIPAMENTO A AR COMPRIMIDO, COM VOLUME ATÉ 1,00M <sup>3</sup> , SEM UTILIZAÇÃO DE EXPLOSIVOS, INCLUSIVE REDUÇÃO A PEDRA DE MAO COM O MESMO EQUIPAMENTO | M3 | 10,00 |
|---------------|---|----|-------|

|                              | Área                    | Altura média | Volume                     | Taxa   |                              |
|------------------------------|-------------------------|--------------|----------------------------|--------|------------------------------|
| Desmonte para ajuste de cota | >> 10,00 m <sup>2</sup> | x 1,00 m     | = 10,00 m <sup>3</sup>     |        |                              |
|                              |                         |              | <b>10,00 m<sup>3</sup></b> | x 100% | = <b>10,00 m<sup>3</sup></b> |

|               |   |    |        |
|---------------|---|----|--------|
| 03.001.0080-B | ESCAVACAO MANUAL EM MATERIAL DE 1ª CATEGORIA, A CEU ABERTO, ATÉ 0,50M DE PROFUNDIDADE COM REMOÇÃO ATÉ 1 DAM | M3 | 186,00 |
|---------------|---|----|--------|

|                    | Área                     | Espessura | Volume                  |
|--------------------|--------------------------|-----------|-------------------------|
| Concreto Projetado | >> 450,00 m <sup>2</sup> | x 0,30 m  | = 135,00 m <sup>3</sup> |
| Cortina Atirantada | >> 0,00 m <sup>2</sup>   | x 0,30 m  | = 0,00 m <sup>3</sup>   |



| MEMÓRIA DE CÁLCULO - COMUNIDADE DO PAPAGAIO - NITERÓI - RJ    |                |   |                             |   |                            |
|---|----------------|---|-----------------------------|---|----------------------------|
| ÁREA 2 - CAMPO DE FUTEBOL - SISTEMA DE ESTABILIZAÇÃO DE SOLOS |                |   |                             |   |                            |
| Concreto Projetado  | Comprimento    | H Média/Comprimento                         | Área                        | Espessura                                   | Volume                     |
|   | 30,00          | 15,00                                       | 450,00                      | 0,15  | 67,50                      |
| Cortina Atirantada  | 0,00           | 2,00  | 0,00                        | 0,25  | 0,00                       |
| Muro de Flexão para Impacto (L)                               | 40,00          | 1,50  | 60,00                       | 0,40  | 24,00                      |
| <b>Soma</b>   |                |   | <b>510,00 m<sup>2</sup></b> |   | <b>91,50 m<sup>3</sup></b> |
| <b>ESTACAS &gt; ESTIMATIVA DA ESTRUTURA DO SOLO</b>           |                | <b>TIRANTES DA CORTINA</b>                  |                             | <b>SOLO GRAMPEADO/CONCRETO PROJETO</b>      |                            |
| Espessura da camada (distâncias horizontais)                  |                | Espessura da camada (distâncias inclinadas) |                             | Espessura da camada (distâncias inclinadas) |                            |
| Espessura material de 1ª categoria                            | 4,00 m         | Espessura material de 1ª categoria          | 0,00 m                      | Espessura material de 1ª categoria          | 4,00 m                     |
| Espessura material de 2ª categoria                            | 6,00 m         | Espessura material de 2ª categoria          | 0,00 m                      | Espessura material de 2ª categoria          | 3,00 m                     |
| Espessura material de 3ª categoria                            | 5,00 m         | Espessura material de 3ª categoria          | 0,00 m                      | Espessura material de 3ª categoria          | 3,00 m                     |
| <b>Soma</b>   | <b>15,00 m</b> | <b>Soma</b>                                 | <b>0,00 m</b>               | <b>Soma</b>                                 | <b>10,00 m</b>             |

| CÓDIGO  | DESCRIÇÃO | UNID.  | QUANT.                      |
|---|-----------|--|-----------------------------|
| Muro de Flexão para Impacto (L)                   | >>        | 60,00 m <sup>2</sup> x 0,40 m                    | = 24,00 m <sup>3</sup>      |
| Limpeza de material proveniente do escorregamento | >>        | 9,00 m x 10,00 m = 90,00 m <sup>2</sup> x 0,30 m | = 27,00 m <sup>3</sup>      |
|   |           |  | <b>186,00 m<sup>3</sup></b> |

|               |  |     |           |
|---------------|--|-----|-----------|
| 05.001.0185-A | TRANSPORTE DE MATERIAIS ENCOSTA ACIMA, SERVICIO INTEIRAMENTE M ANUAL, INCLUSIVE CARGA E DESCARGA | TXM | 17.160,00 |
|---------------|--|-----|-----------|

| Conforme volume do item |    | Volume                | Empolamento | Peso Especifico         | Distância |                      |
|-------------------------|----|-----------------------|-------------|-------------------------|-----------|----------------------|
| 03.008.0120-B           | >> | 10,00 m <sup>3</sup>  | x 1,00      | x 2,70 t/m <sup>3</sup> | x 50,00 m | = 1.350,00 t/m       |
| 03.001.0080-B           | >> | 186,00 m <sup>3</sup> | x 1,00      | x 1,70 t/m <sup>3</sup> | x 50,00 m | = 15.810,00 t/m      |
|                         |    |                       |             |                         |           | <b>17.160,00 t/m</b> |

|               |   |    |       |
|---------------|---|----|-------|
| 04.014.0095-A | RETIRADA DE ENTULHO DE OBRA COM CACAMBA DE ACO TIPO CONTAINER COM 5M3 DE CAPACIDADE, INCLUSIVE CARREGAMENTO, TRANSPORTE E DESCARREGAMENTO. CUSTO POR UNIDADE DE CACAMBA E INCLUI A TAXA PARA DESCARGA EM LOCAIS AUTORIZADOS | UN | 51,00 |
|---------------|---|----|-------|

| Conforme volume do item |    | Volume               | Empolamento | Capacidade                |           |
|-------------------------|----|----------------------|-------------|---------------------------|-----------|
| 03.008.0120-B           | >> | 10,00 m <sup>3</sup> | x 1,00      | / 5,00 m <sup>3</sup> /un | = 2,00 un |



| MEMÓRIA DE CÁLCULO - COMUNIDADE DO PAPAGAIO - NITERÓI - RJ    |                |   |                             |   |                            |
|---|----------------|---|-----------------------------|---|----------------------------|
| ÁREA 2 - CAMPO DE FUTEBOL - SISTEMA DE ESTABILIZAÇÃO DE SOLOS |                |   |                             |   |                            |
|   | Comprimento    | H Média/Comprimento                         | Área                        | Espessura                                   | Volume                     |
| Concreto Projetado  | 30,00          | 15,00                                       | 450,00                      | 0,15  | 67,50                      |
| Cortina Atirantada  | 0,00           | 2,00  | 0,00                        | 0,25  | 0,00                       |
| Muro de Flexão para Impacto (L)                               | 40,00          | 1,50  | 60,00                       | 0,40  | 24,00                      |
| <b>Soma</b>   |                |   | <b>510,00 m<sup>2</sup></b> |   | <b>91,50 m<sup>3</sup></b> |
| <b>ESTACAS &gt; ESTIMATIVA DA ESTRUTURA DO SOLO</b>           |                | <b>TIRANTES DA CORTINA</b>                  |                             | <b>SOLO GRAMPEADO/CONCRETO PROJETADO</b>    |                            |
| Espessura da camada (distâncias horizontais)                  |                | Espessura da camada (distâncias inclinadas) |                             | Espessura da camada (distâncias inclinadas) |                            |
| Espessura material de 1ª categoria                            | 4,00 m         | Espessura material de 1ª categoria          | 0,00 m                      | Espessura material de 1ª categoria          | 4,00 m                     |
| Espessura material de 2ª categoria                            | 6,00 m         | Espessura material de 2ª categoria          | 0,00 m                      | Espessura material de 2ª categoria          | 3,00 m                     |
| Espessura material de 3ª categoria                            | 5,00 m         | Espessura material de 3ª categoria          | 0,00 m                      | Espessura material de 3ª categoria          | 3,00 m                     |
| <b>Soma</b>   | <b>15,00 m</b> | <b>Soma</b>                                 | <b>0,00 m</b>               | <b>Soma</b>                                 | <b>10,00 m</b>             |

| CÓDIGO        | DESCRIÇÃO  | UNID. | QUANT. |
|---------------|--|-------|--------|
| 03.001.0080-B | >> 186,00 m <sup>3</sup> x 1,30 / 5,00 m <sup>3</sup> /un = 49,00 un |       |        |
|               | <b>51,00 un</b>  |       |        |

|               |   |   |        |
|---------------|---|---|--------|
| 10.003.0030-A | ESTACA RAIZ COM DIAMETRO DE 8" PARA CARGA DE 50T, INJECAO DE ARGAMASSA DE CIMENTO E AREIA, COM RESISTENCIA DE 20MPA, CONFOR ME ABNT NBR 6122, INCLUSIVE O FORNECIMENTO DOS MATERIAIS (CIMENTO, AREIA E ACO), EXCLUSIVE PERFURACAO | M | 225,00 |
|---------------|---|---|--------|

**Conforme total do item**

|               | Comprimento     |
|---------------|-----------------|
| 01.002.0042-A | >> 60,00 m      |
| 01.002.0066-A | >> 90,00 m      |
| 01.002.0081-A | >> 75,00 m      |
|               | <b>225,00 m</b> |

|               |  |    |       |
|---------------|--|----|-------|
| 10.012.0155-A | ARRASAMENTO DE ESTACA RAIZ DE 8" A 10" DE DIAMETRO | UN | 16,00 |
|---------------|--|----|-------|

**Conforme total do item**

|               | Quantidade      |
|---------------|-----------------|
| 01.002.0042-A | >> 16,00 un     |
|               | <b>16,00 un</b> |

|               |   |   |          |
|---------------|---|---|----------|
| 11.020.0003-A | TIRANTES PROTENDIDOS DE ACO CA-50, DIAMETRO DE 25MM(7/8"), COM COMPRIMENTO TOTAL ATÉ 9,00M, INCLUSIVE FORNECIMENTO DE MATERIAIS, PROTECAO ANTICORROSIVA, PREPARO, COLOCACAO E PROTENSAO, EXCLUSIVE PERFURACAO E INJECAO | M | 2.260,00 |
|---------------|---|---|----------|

|                    |   |                       |                            |                              |                      |                  |   |  |                   |
|--------------------|---|-----------------------|----------------------------|------------------------------|----------------------|------------------|---|--|-------------------|
| 01.002.0028-A      | PERFURACAO ROTATIVA COM COROA DE WIDIA, EM SOLO, DIAMETRO H, HO RIZONTAL, INCLUSIVE DESLOCAMENTO DENTRO DO CANTEIRO E INSTALACAO DA SONDA EM CADA FURO              |                       |                            |                              |                      |                  |   |  |                   |
| Concreto Projetado | >>  | Área                  | Espacamento dos furos      | Nº de furos / m <sup>2</sup> | Comprimento por furo | Nº furo na seção |   |  | 904,00 m          |
|                    |   | 450,00 m <sup>2</sup> | / 2,00 furo/m <sup>2</sup> | = 226,00 un                  | x 4,00 m             | x 1,00           | = |  |                   |
| 01.004.0025-A      | PERFURACAO ROTATIVA COM COROA DE DIAMANTE, EM ALTERACAO DE ROCHA, DIAMETRO HWG(100MM), INCLUSIVE DESLOCAMENTO DENTRO DO CANTEIRO E INSTALACAO DA SONDA EM CADA FURO |                       |                            |                              |                      |                  |   |  |                   |
| Concreto Projetado | >>  | Área                  | Espacamento dos furos      | Nº de furos / m <sup>2</sup> | Comprimento por furo | Nº furo na seção |   |  | 678,00 m          |
|                    |   | 450,00 m <sup>2</sup> | / 2,00 furo/m <sup>2</sup> | = 226,00 un                  | x 3,00 m             | x 1,00           | = |  |                   |
| 01.004.0043-A      | PERFURACAO ROTATIVA COM COROA DE DIAMANTE, EM ROCHA SA, DIAMETRO HWG(100MM), INCLUSIVE DESLOCAMENTO DENTRO DO CANTEIRO E INSTALACAO DA SONDA EM CADA FURO           |                       |                            |                              |                      |                  |   |  |                   |
| Concreto Projetado | >>  | Área                  | Espacamento dos furos      | Nº de furos / m <sup>2</sup> | Comprimento por furo | Nº furo na seção |   |  | 678,00 m          |
|                    |   | 450,00 m <sup>2</sup> | / 2,00 furo/m <sup>2</sup> | = 226,00 un                  | x 3,00 m             | x 1,00           | = |  |                   |
|                    |   |                       |                            |                              |                      |                  |   |  | <b>2.260,00 m</b> |

|               |  |   |      |
|---------------|--|---|------|
| 11.047.0012-A | TIRANTE PROTENDIDO, PARA CARGA DE TRABALHO ATÉ 34T, DIAMETRO DE 32MM, INCLUSIVE O FORNECIMENTO DA BARRA E BAINHA, PROTECAO ANTICORROSIVA, PREPARO E COLOCACAO NO FURO E TUBO ESPECIAL PARA INJECAO (TUBO PVC 3/4" E MANCHETES), EXCLUSIVE LUVAS, PLACAS, CONTR | M | 0,00 |
|---------------|--|---|------|

|                    |   |                     |                            |                              |                      |                  |   |  |               |
|--------------------|---|---------------------|----------------------------|------------------------------|----------------------|------------------|---|--|---------------|
| 01.002.0028-A      | PERFURACAO ROTATIVA COM COROA DE WIDIA, EM SOLO, DIAMETRO H, HO RIZONTAL, INCLUSIVE DESLOCAMENTO DENTRO DO CANTEIRO E INSTALACAO DA SONDA EM CADA FURO              |                     |                            |                              |                      |                  |   |  |               |
| Muros de contenção | >>  | Área                | Espacamento dos furos      | Nº de furos / m <sup>2</sup> | Comprimento por furo | Nº furo na seção |   |  | 0,00 m        |
| Cortina Atirantada |   | 0,00 m <sup>2</sup> | / 2,00 furo/m <sup>2</sup> | = 1,00 un                    | x 0,00 m             | x 0,00           | = |  |               |
| 01.004.0025-A      | PERFURACAO ROTATIVA COM COROA DE DIAMANTE, EM ALTERACAO DE ROCHA, DIAMETRO HWG(100MM), INCLUSIVE DESLOCAMENTO DENTRO DO CANTEIRO E INSTALACAO DA SONDA EM CADA FURO |                     |                            |                              |                      |                  |   |  |               |
| Muros de contenção | >>  | Área                | Espacamento dos furos      | Nº de furos / m <sup>2</sup> | Comprimento por furo | Nº furo na seção |   |  | 0,00 m        |
| Cortina Atirantada |   | 0,00 m <sup>2</sup> | / 2,00 furo/m <sup>2</sup> | = 1,00 un                    | x 0,00 m             | x 0,00           | = |  |               |
| 01.004.0043-A      | PERFURACAO ROTATIVA COM COROA DE DIAMANTE, EM ROCHA SA, DIAMETRO HWG(100MM), INCLUSIVE DESLOCAMENTO DENTRO DO CANTEIRO E INSTALACAO DA SONDA EM CADA FURO           |                     |                            |                              |                      |                  |   |  |               |
| Muros de contenção | >>  | Área                | Espacamento dos furos      | Nº de furos / m <sup>2</sup> | Comprimento por furo | Nº furo na seção |   |  | 0,00 m        |
| Cortina Atirantada |   | 0,00 m <sup>2</sup> | / 2,00 furo/m <sup>2</sup> | = 1,00 un                    | x 0,00 m             | x 0,00           | = |  |               |
|                    |   |                     |                            |                              |                      |                  |   |  | <b>0,00 m</b> |

|               |   |    |      |
|---------------|---|----|------|
| 11.047.0011-B | PROTENSAO PARCIAL E FINAL DE TIRANTE (EXCLUSIVE ESTE), PARA CARGA DE TRABALHO ATÉ 34T, DIAMETRO DE 32MM, INCLUSIVE O FORNECIMENTO E INSTALACAO DA PLACA, ANEL DE ANGULO, PORCAS, CONTRAPORCAS, LUVAS, ETC, PINTURA E PROTECAO DA CABECA, EXCLUSIVE PERFURACAO | UN | 0,00 |
|---------------|---|----|------|

|                    |  |                     |                            |                              |                      |                  |   |  |                |
|--------------------|--|---------------------|----------------------------|------------------------------|----------------------|------------------|---|--|----------------|
| 01.002.0028-A      | PERFURACAO ROTATIVA COM COROA DE WIDIA, EM SOLO, DIAMETRO H, HO RIZONTAL, INCLUSIVE DESLOCAMENTO DENTRO DO CANTEIRO E INSTALACAO DA SONDA EM CADA FURO |                     |                            |                              |                      |                  |   |  |                |
| Muros de contenção | >>   | Área                | Espacamento dos furos      | Nº de furos / m <sup>2</sup> | Comprimento por furo | Nº furo na seção |   |  | 0,00 m         |
| Cortina Atirantada |  | 0,00 m <sup>2</sup> | / 2,00 furo/m <sup>2</sup> | = 0,00 un                    | x 0,00 m             | x 1,00           | = |  |                |
|                    |  |                     |                            |                              |                      |                  |   |  | <b>0,00 un</b> |



| MEMÓRIA DE CÁLCULO - COMUNIDADE DO PAPAGAIO - NITERÓI - RJ    |                |   |                             |   |                            |        |
|---|----------------|---|-----------------------------|---|----------------------------|--------|
| ÁREA 2 - CAMPO DE FUTEBOL - SISTEMA DE ESTABILIZAÇÃO DE SOLOS |                |   |                             |   |                            |        |
|   | Comprimento    | H Média/Comprimento                         | Área                        | Espessura                                   | Volume                     |        |
| Concreto Projetado  | 30,00          | 15,00                                       | 450,00                      | 0,15  | 67,50                      |        |
| Cortina Atirantada  | 0,00           | 2,00  | 0,00                        | 0,25  | 0,00                       |        |
| Muro de Flexão para Impacto (L)                               | 40,00          | 1,50  | 60,00                       | 0,40  | 24,00                      |        |
| <b>Soma</b>   |                |   | <b>510,00 m<sup>2</sup></b> |   | <b>91,50 m<sup>3</sup></b> |        |
| <b>ESTACAS &gt; ESTIMATIVA DA ESTRUTURA DO SOLO</b>           |                | <b>TIRANTES DA CORTINA</b>                  |                             | <b>SOLO GRAMPEADO/CONCRETO PROJETO</b>      |                            |        |
| Espessura da camada (distâncias horizontais)                  |                | Espessura da camada (distâncias inclinadas) |                             | Espessura da camada (distâncias inclinadas) |                            |        |
| Espessura material de 1ª categoria                            | 4,00 m         | Espessura material de 1ª categoria          | 0,00 m                      | Espessura material de 1ª categoria          | 4,00 m                     |        |
| Espessura material de 2ª categoria                            | 6,00 m         | Espessura material de 2ª categoria          | 0,00 m                      | Espessura material de 2ª categoria          | 3,00 m                     |        |
| Espessura material de 3ª categoria                            | 5,00 m         | Espessura material de 3ª categoria          | 0,00 m                      | Espessura material de 3ª categoria          | 3,00 m                     |        |
| <b>Soma</b>   | <b>15,00 m</b> | <b>Soma</b>                                 | <b>0,00 m</b>               | <b>Soma</b>                                 | <b>10,00 m</b>             |        |
| CÓDIGO  | DESCRIÇÃO      |   |                             |   | UNID.                      | QUANT. |

|               |  |    |          |
|---------------|--|----|----------|
| 11.023.0005-A | TELA PARA ESTRUTURA DE CONCRETO ARMADO, FORMADA POR FIOS DE AÇO CA-60, CRUZADAS E SOLDADAS ENTRE SI, FORMANDO MALHAS QUADRADAS DE FIOS COM DIÂMETRO DE 4,2MM E ESPACAMENTO ENTRE ELES DE 10X10CM. FORNECIMENTO | KG | 1.089,00 |
|---------------|--|----|----------|

|                    |    |            |                       |   |                              |                     |     |               |          |   |                 |          |   |       |        |   |             |
|--------------------|----|------------|-----------------------|---|------------------------------|---------------------|-----|---------------|----------|---|-----------------|----------|---|-------|--------|---|-------------|
| Concreto Projetado | >> | Área       | 450,00 m <sup>2</sup> |   |                              |                     |     |               |          |   |                 |          |   |       |        |   |             |
|                    | (  | Área Total | 450,00 m <sup>2</sup> | / | Área Painel / m <sup>2</sup> | 6,00 m <sup>2</sup> | ) = | Nº de painéis | 75,00 un | x | Peso por painel | 13,20 kg | x | Perda | 10,00% | = | 1.089,00 kg |



| MEMÓRIA DE CÁLCULO - COMUNIDADE DO PAPAGAIO - NITERÓI - RJ  |   |   |                             |   |                            |          |
|---|---|---|-----------------------------|---|----------------------------|----------|
| ÁREA 2 - CAMPO DE FUTEBOL - SISTEMA DE ESTABILIZAÇÃO DE SOLOS                                       |   |   |                             |   |                            |          |
|   | Comprimento   | H Média/Comprimento   | Área                        | Espessura   | Volume                     |          |
| Concreto Projetado  | 30,00   | 15,00   | 450,00                      | 0,15  | 67,50                      |          |
| Cortina Atirantada  | 0,00  | 2,00  | 0,00                        | 0,25  | 0,00                       |          |
| Muro de Flexão para Impacto (L)   | 40,00   | 1,50  | 60,00                       | 0,40  | 24,00                      |          |
| <b>Soma</b>   |   |   | <b>510,00 m<sup>2</sup></b> |   | <b>91,50 m<sup>3</sup></b> |          |
| <b>ESTACAS &gt; ESTIMATIVA DA ESTRUTURA DO SOLO</b><br>Espessura da camada (distâncias horizontais) |   | <b>TIRANTES DA CORTINA</b><br>Espessura da camada (distâncias inclinadas) |                             | <b>SOLO GRAMPEADO/CONCRETO PROJETO</b><br>Espessura da camada (distâncias inclinadas) |                            |          |
| Espessura material de 1ª categoria  | 4,00 m  | Espessura material de 1ª categoria  | 0,00 m                      | Espessura material de 1ª categoria  | 4,00 m                     |          |
| Espessura material de 2ª categoria  | 6,00 m  | Espessura material de 2ª categoria  | 0,00 m                      | Espessura material de 2ª categoria  | 3,00 m                     |          |
| Espessura material de 3ª categoria  | 5,00 m  | Espessura material de 3ª categoria  | 0,00 m                      | Espessura material de 3ª categoria  | 3,00 m                     |          |
| <b>Soma</b>   | <b>15,00 m</b>  | <b>Soma</b>   | <b>0,00 m</b>               | <b>Soma</b>   | <b>10,00 m</b>             |          |
| CÓDIGO  | DESCRIÇÃO   |   |                             |   | UNID.                      | QUANT.   |
| 11.011.0040-A   | CORTE, MONTAGEM E COLOCACAO DE TELAS DE ACO CA-60, CRUZADAS E SOLDADAS ENTRE SI, EM PECAS DE CONCRETO |   |                             |   | KG                         | 1.089,00 |

Quantidade  
1089,00 kg

|               |   |    |          |
|---------------|---|----|----------|
| 05.005.0001-B | ANDAIME DE MADEIRA DE 1,8, ATÉ 7,00M DE ALTURA, EM PECAS DE 3"X 3", 1"X9" E 1"X12", CONSIDERANDO-SE O APROVEITAMENTO DA MADEIRA A 3 VEZES, INCLUSIVE A DESMONTAGEM E MEDIDO PELO VOLUME ABRANGIDO, EXCLUSIVE PLATAFORMA | M3 | 1.530,00 |
|---------------|---|----|----------|

|                                 |    |                             |                              |
|---------------------------------|----|-----------------------------|------------------------------|
| Concreto Projetado              | >> | Área                        | 450,00 m <sup>2</sup>        |
| Cortina Atirantada              | >> | 0,00 m <sup>2</sup>         |                              |
| Muro de Flexão para Impacto (L) | >> | 60,00 m <sup>2</sup>        |                              |
|                                 |    | <u>510,00 m<sup>2</sup></u> |                              |
|                                 |    | x                           | Largura                      |
|                                 |    |                             | 3,00 m                       |
|                                 |    | =                           | <b>1530,00 m<sup>3</sup></b> |

|               |  |    |        |
|---------------|--|----|--------|
| 05.005.0012-B | PLATAFORMA OU PASSARELA DE MADEIRA DE 1,8, CONSIDERANDO-SE O APROVEITAMENTO DA MADEIRA 20 VEZES, EXCLUSIVE ANDAIME OU OUTRO SUPORTE E MOVIMENTACAO (VIDE ITEM 05.008.0008) | M2 | 210,00 |
|---------------|--|----|--------|

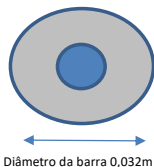
|                                 |    |                |                             |
|---------------------------------|----|----------------|-----------------------------|
| Concreto Projetado              | >> | Comprimento    | 30,00 m                     |
| Cortina Atirantada              | >> | 0,00 m         |                             |
| Muro de Flexão para Impacto (L) | >> | 40,00 m        |                             |
|                                 |    | <u>70,00 m</u> |                             |
|                                 |    | x              | Largura                     |
|                                 |    |                | 3,00 m                      |
|                                 |    | =              | <b>210,00 m<sup>2</sup></b> |

|               |  |    |        |
|---------------|--|----|--------|
| 05.008.0008-B | MOVIMENTACAO VERTICAL OU HORIZONTAL DE PLATAFORMA OU PASSARELA | M2 | 210,00 |
|---------------|--|----|--------|

Conforme total do item  
05.005.0012-B >> **210,00 m<sup>2</sup>**

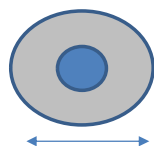
|               |   |    |       |
|---------------|---|----|-------|
| 07.050.0050-A | INJECAO DE CALDA DE CIMENTO, INCLUSIVE FORNECIMENTO DOS MATERIAIS | M3 | 28,29 |
|---------------|---|----|-------|

|                  |                   |    |                   |            |         |         |       |                |                            |                      |
|------------------|-------------------|----|-------------------|------------|---------|---------|-------|----------------|----------------------------|----------------------|
| Conforme item 24 | ( tirantes 32mm ) | >> | Comprimento Total | 0,00 m     | x       | 0,03243 | >>    | Furo           | =                          | 0,00 m <sup>3</sup>  |
|                  |                   |    | 0,00 m            | x          | 0,00080 | >>      | Barra | =              | 0,00 m <sup>3</sup>        |                      |
|                  |                   |    |                   |            |         |         |       | =              | 0,00 m <sup>3</sup>        |                      |
| Conforme item 23 | ( tirantes 25mm ) | >> | Comprimento Total | 2.260,00 m | x       | 0,00785 | >>    | Furo           | =                          | 17,75 m <sup>3</sup> |
|                  |                   |    | 2.260,00 m        | x          | 0,00049 | >>      | Barra | =              | 1,11 m <sup>3</sup>        |                      |
|                  |                   |    |                   |            |         |         |       | =              | 16,64 m <sup>3</sup>       |                      |
|                  |                   |    |                   |            |         |         | Soma  | =              | 16,64 m <sup>3</sup>       |                      |
|                  |                   |    |                   |            |         |         | x     | Fator de Perda | =                          | 1,70                 |
|                  |                   |    |                   |            |         |         |       | =              | <b>28,29 m<sup>3</sup></b> |                      |



$$\begin{aligned} \text{Área da perfuração} &= \frac{\pi \times D^2}{4} \\ \text{Área da perfuração} &= \frac{\pi \times 0,2032^2}{4} \\ \text{Área da perfuração} &= 0,0324293 \text{ m}^2 \end{aligned}$$

$$\begin{aligned} \text{Área da barra de aço} &= \frac{\pi \times d^2}{4} \\ \text{Área da barra de aço} &= \frac{\pi \times 0,032^2}{4} \\ \text{Área da barra de aço} &= 0,0008042 \text{ m}^2 \end{aligned}$$



$$\begin{aligned} \text{Área da perfuração} &= \frac{\pi \times D^2}{4} \\ \text{Área da perfuração} &= \frac{\pi \times 0,10^2}{4} \\ \text{Área da perfuração} &= 0,0078540 \text{ m}^2 \end{aligned}$$

$$\begin{aligned} \text{Área da barra de aço} &= \frac{\pi \times d^2}{4} \\ \text{Área da barra de aço} &= \frac{\pi \times 0,025^2}{4} \\ \text{Área da barra de aço} &= 0,0004909 \text{ m}^2 \end{aligned}$$



| MEMÓRIA DE CÁLCULO - COMUNIDADE DO PAPAGAIO - NITERÓI - RJ  |                  |   |                             |   |                            |               |
|---|------------------|---|-----------------------------|---|----------------------------|---------------|
| ÁREA 2 - CAMPO DE FUTEBOL - SISTEMA DE ESTABILIZAÇÃO DE SOLOS                                       |                  |   |                             |   |                            |               |
|   | Comprimento      | H Média/Comprimento   | Área                        | Espessura   | Volume                     |               |
| Concreto Projetado  | 30,00            | 15,00   | 450,00                      | 0,15  | 67,50                      |               |
| Cortina Atirantada  | 0,00             | 2,00  | 0,00                        | 0,25  | 0,00                       |               |
| Muro de Flexão para Impacto (L)   | 40,00            | 1,50  | 60,00                       | 0,40  | 24,00                      |               |
| <b>Soma</b>   |                  |   | <b>510,00 m<sup>2</sup></b> |   | <b>91,50 m<sup>3</sup></b> |               |
| <b>ESTACAS &gt; ESTIMATIVA DA ESTRUTURA DO SOLO</b><br>Espessura da camada (distâncias horizontais) |                  | <b>TIRANTES DA CORTINA</b><br>Espessura da camada (distâncias inclinadas) |                             | <b>SOLO GRAMPEADO/CONCRETO PROJETO</b><br>Espessura da camada (distâncias inclinadas) |                            |               |
| Espessura material de 1ª categoria  | 4,00 m           | Espessura material de 1ª categoria  | 0,00 m                      | Espessura material de 1ª categoria  | 4,00 m                     |               |
| Espessura material de 2ª categoria  | 6,00 m           | Espessura material de 2ª categoria  | 0,00 m                      | Espessura material de 2ª categoria  | 3,00 m                     |               |
| Espessura material de 3ª categoria  | 5,00 m           | Espessura material de 3ª categoria  | 0,00 m                      | Espessura material de 3ª categoria  | 3,00 m                     |               |
| <b>Soma</b>   | <b>15,00 m</b>   | <b>Soma</b>   | <b>0,00 m</b>               | <b>Soma</b>   | <b>10,00 m</b>             |               |
| <b>CÓDIGO</b>   | <b>DESCRIÇÃO</b> |   |                             |   | <b>UNID.</b>               | <b>QUANT.</b> |

Diâmetro da barra 0,025m

|               |  |    |       |
|---------------|--|----|-------|
| 11.024.0012-A | CONCRETO PROJETADO,ADITIVADO COM 80KG DE ADESIVO ESTRUTURAL A BASE DE ESTIRENO BUTADIENO(LATEX),INCLUSIVE EQUIPAMENTO DE AR COMPRIMIDO,CONSUMO DE 355KG/M3 DE CIMENTO,ADITIVOS E PER DAS POR REFLEXAO,SENO A APLICACAO REALIZADA CONTRA SUPERFICIE HORIZ | M3 | 67,50 |
|---------------|--|----|-------|

|                    |    |                                |
|--------------------|----|--------------------------------|
| Concreto Projetado | >> | Volume<br>67,50 m <sup>3</sup> |
|                    |    | <b>67,50 m<sup>3</sup></b>     |



| MEMÓRIA DE CÁLCULO - COMUNIDADE DO PAPAGAIO - NITERÓI - RJ    |                |   |                             |   |                            |
|---|----------------|---|-----------------------------|---|----------------------------|
| ÁREA 2 - CAMPO DE FUTEBOL - SISTEMA DE ESTABILIZAÇÃO DE SOLOS |                |   |                             |   |                            |
|   | Comprimento    | H Média/Comprimento                         | Área                        | Espessura                                   | Volume                     |
| Concreto Projetado  | 30,00          | 15,00                                       | 450,00                      | 0,15  | 67,50                      |
| Cortina Atirantada  | 0,00           | 2,00  | 0,00                        | 0,25  | 0,00                       |
| Muro de Flexão para Impacto (L)                               | 40,00          | 1,50  | 60,00                       | 0,40  | 24,00                      |
| <b>Soma</b>   |                |   | <b>510,00 m<sup>2</sup></b> |   | <b>91,50 m<sup>3</sup></b> |
| <b>ESTACAS &gt; ESTIMATIVA DA ESTRUTURA DO SOLO</b>           |                | <b>TIRANTES DA CORTINA</b>                  |                             | <b>SOLO GRAMPEADO/CONCRETO PROJETADO</b>    |                            |
| Espessura da camada (distâncias horizontais)                  |                | Espessura da camada (distâncias inclinadas) |                             | Espessura da camada (distâncias inclinadas) |                            |
| Espessura material de 1ª categoria                            | 4,00 m         | Espessura material de 1ª categoria          | 0,00 m                      | Espessura material de 1ª categoria          | 4,00 m                     |
| Espessura material de 2ª categoria                            | 6,00 m         | Espessura material de 2ª categoria          | 0,00 m                      | Espessura material de 2ª categoria          | 3,00 m                     |
| Espessura material de 3ª categoria                            | 5,00 m         | Espessura material de 3ª categoria          | 0,00 m                      | Espessura material de 3ª categoria          | 3,00 m                     |
| <b>Soma</b>   | <b>15,00 m</b> | <b>Soma</b>                                 | <b>0,00 m</b>               | <b>Soma</b>                                 | <b>10,00 m</b>             |

| CÓDIGO        | DESCRIÇÃO  | UNID. | QUANT. |
|---------------|--|-------|--------|
| 11.013.0080-A | CONCRETO ARMADO,FCK=30MPA,INCLUINDO MATERIAIS PARA 1,00M3 DE CONCRETO(IMPORTADO DE USINA)ADENSADO E COLOCADO,14,00M2 DE AREA MOLDADA,FORMAS E ESCORAMENTO CONFORME ITENS 11.004.0022 E 11.004.0035,60KG DE ACO CA-50,INCLUSIVE MAO-DE-OBRA PARA CORTE,DOBR | M3    | 24,00  |

|                                 |                            |
|---------------------------------|----------------------------|
|                                 | <b>Volume</b>              |
| Cortina Atirantada              | >> 0,00 m <sup>3</sup>     |
| Muro de Flexão para Impacto (L) | >> 24,00 m <sup>3</sup>    |
|                                 | <b>24,00 m<sup>3</sup></b> |

|               |   |     |           |
|---------------|---|-----|-----------|
| 05.001.0185-A | TRANSPORTE DE MATERIAIS ENCOSTA ACIMA,SERVICO INTEIRAMENTE M ANUAL,INCLUSIVE CARGA E DESCARGA | TXM | 13.653,07 |
|---------------|---|-----|-----------|

|                               | Quantidade                 | Peso                    | Total            |   |
|-------------------------------|----------------------------|-------------------------|------------------|---|
| Sacos de Cimento              | >> 28,29 m <sup>3</sup>    | x 1,30 t                | = 36,77 t        | (Taxa = 1300 Kg de cimento / m <sup>3</sup> ) |
| Concreto projetado            | >> 67,50 m <sup>3</sup>    | x 2,40 t/m <sup>3</sup> | = 162,00 t       |   |
| Concreto armado               | >> 24,00 m <sup>3</sup>    | x 2,50 t/m <sup>3</sup> | = 60,00 t        |   |
| Tirante 25 mm                 | >> 2.260,00 m              | x 4,00 Kg/m             | = 9,04 t         |   |
| Tirante 32mm                  | >> 0,00 m                  | x 7,00 Kg/m             | = 0,00 t         |   |
| Tela                          | >>                         |                         | = 1,09 t         |   |
| Sonda                         | >>                         |                         | = 0,58 t         |   |
| Máquina de concreto projetado | >>                         |                         | = 0,75 t         |   |
| Compressor                    | >>                         |                         | = 1,91 t         |   |
| Equipamento de estaca raiz    | >>                         |                         | = 0,00 t         |   |
| Andaime até 7m                | >> 1.530,00 m <sup>3</sup> | x 0,60 t/m <sup>3</sup> | = 0,92 t         |   |
|                               |                            | <b>Peso Total</b>       | <b>273,06 t</b>  |   |
|                               |                            | x                       | <b>Distância</b> | <b>50,00 m</b>                                |
|                               |                            |                         | =                | <b>13.653,07 txm</b>                          |

|               |   |     |        |
|---------------|---|-----|--------|
| 05.001.0186-A | TRANSPORTE DE MATERIAIS ENCOSTA ABAIXO,SERVICO INTEIRAMENTE MANUAL,INCLUSIVE CARGA E DESCARGA | TXM | 207,90 |
|---------------|---|-----|--------|

|                               | Peso      | Distância |                   |
|-------------------------------|-----------|-----------|-------------------|
| Sonda                         | >> 0,58 t | x 50,00 m | = 29,00 txm       |
| Máquina de concreto projetado | >> 0,75 t | x 50,00 m | = 37,50 txm       |
| Compressor                    | >> 1,91 t | x 50,00 m | = 95,50 txm       |
| Equipamento de estaca raiz    | >> 0,00 t | x 50,00 m | = 0,00 txm        |
| Andaime até 7m                | >> 0,92 t | x 50,00 m | = 45,90 txm       |
|                               |           |           | <b>207,90 txm</b> |

|               |  |   |        |
|---------------|--|---|--------|
| 06.082.0020-A | DRENO PROFUNDO EM TUBO PLASTICO PERFURADO,4" DE DIAMETRO,INC LUSIVE TELA DE NYLON E FORNECIMENTO DOS MATERIAIS,EXCLUSIVE PERFURACAO DO TERRENO | M | 368,00 |
|---------------|--|---|--------|

|                               |               |    |                    |          |
|-------------------------------|---------------|----|--------------------|----------|
| <b>Conforme total do item</b> | 01.002.0028-A | >> | <b>Comprimento</b> | 368,00 m |
|-------------------------------|---------------|----|--------------------|----------|





**NITERÓI**  
SEMPRE À FRENTE

Empresa Municipal de  
Moradia, Urbanização e  
Saneamento - EMUSA

| MEMÓRIA DE CÁLCULO - COMUNIDADE DO PAPAGAIO - NITERÓI - RJ |  |       |        |
|--|--|-------|--------|
| ÁREA 1 - CENTRO COMUNITÁRIO                                |  |       |        |
| CÓDIGO   | DESCRIÇÃO  | UNID. | QUANT. |
| 01.016.0070-A  | MOBILIZAÇÃO E DESMOBILIZAÇÃO DE EQUIPE E EQUIPAMENTO DE TOPOGRAFIA COM DESLOCAMENTO SUPERIOR A 20KM, MEDIDO POR KM EXCEDE NTE, A PARTIR DA CIDADE DO RIO DE JANEIRO (KM 0 DA AV. BRASIL) | KM    | 30,00  |

Campinho de Asfalto >> Área  
30 km

|               |  |    |          |
|---------------|--|----|----------|
| 01.016.0067-A | LEVANTAMENTO TOPOGRAFICO PLANIALTIMETRICO E CADASTRAL EXECUTADO EM AREAS DE FAVELAS, EM TERRENOS DE OROGRAFIA ACIDENTADA. ESTAO INCLUIDOS NOS SERVICOS O LEVANTAMENTO DE SOLEIRAS E TETRADAS DAS EDIFICACOES | M2 | 1.754,00 |
|---------------|--|----|----------|

Campinho de Asfalto >> Área  
1.754,00 m<sup>2</sup>

|               |  |    |          |
|---------------|--|----|----------|
| 01.005.0007-A | ROCADO A FOICE E MACHADO EM MATA DE PEQUENO PORTE E QUEIMA D OS RESIDUOS SEM DESTOCAMENTO OU REMOCAO | M2 | 1.754,00 |
|---------------|--|----|----------|

Campinho de Asfalto >> Área  
1.754,00 m<sup>2</sup>

|               |   |    |      |
|---------------|---|----|------|
| 01.005.0008-A | DESTOCAMENTO DE ARVORES DE PORTE MEDIO E RAIZES PROFUNDAS, SEM REMOCAO E AUXILIO MECANICO | UN | 5,00 |
|---------------|---|----|------|

Campinho de Asfalto >> Quantidade  
5,00 un

|               |   |    |        |
|---------------|---|----|--------|
| 03.016.0015-B | ESCAVACAO MECANICA DE VALA NAO ESCORADA, EM MATERIAL DE 1ª CATEGORIA, ATÉ 1,50M DE PROFUNDIDADE, UTILIZANDO RETRO-ESCAVADEIR A, EXCLUSIVE ESGOTAMENTO | M3 | 781,71 |
|---------------|---|----|--------|

Campinho de Asfalto >> Volume

|                        |    |                             |
|------------------------|----|-----------------------------|
| Plator 99,37           | >> | 44,75 m <sup>3</sup>        |
| Plator 99,45           | >> | 11,95 m <sup>3</sup>        |
| Plator 99,60           | >> | 99,55 m <sup>3</sup>        |
| Plator 100,52          | >> | 58,91 m <sup>3</sup>        |
| Plator 100,60          | >> | 7,06 m <sup>3</sup>         |
| Plator 100,60          | >> | 85,67 m <sup>3</sup>        |
| Plator 100,75          | >> | 92,57 m <sup>3</sup>        |
| Plator 100,80          | >> | 119,61 m <sup>3</sup>       |
| Plator 99,37 à 100,52  | >> | 38,63 m <sup>3</sup>        |
| Plator 100,52 à 100,72 | >> | 46,76 m <sup>3</sup>        |
| Plator 100,72 à 102,42 | >> | 75,94 m <sup>3</sup>        |
| Plator 100,75 à 102,50 | >> | 26,01 m <sup>3</sup>        |
| Plator 100,8 à 102,60  | >> | 35,58 m <sup>3</sup>        |
|                        |    | <b>742,99 m<sup>3</sup></b> |

|                    | Comprimento | Largura  | Altura   |   |                            |
|--------------------|-------------|----------|----------|---|----------------------------|
| Viga - Contenção 1 | >> 61,47 m  | x 0,70 m | x 0,40 m | = | 17,21 m <sup>3</sup>       |
| Viga - Contenção 1 | >> 11,30 m  | x 0,70 m | x 0,40 m | = | 3,16 m <sup>3</sup>        |
| Viga - Contenção 2 | >> 26,52 m  | x 0,70 m | x 0,40 m | = | 7,43 m <sup>3</sup>        |
| Viga - Contenção 3 | >> 5,00 m   | x 0,70 m | x 0,40 m | = | 1,40 m <sup>3</sup>        |
| Viga - Rampa 1     | >> 6,85 m   | x 0,70 m | x 0,40 m | = | 1,92 m <sup>3</sup>        |
| Viga - Rampa 2     | >> 1,15 m   | x 0,70 m | x 0,40 m | = | 0,32 m <sup>3</sup>        |
| Viga - Rampa 3     | >> 4,85 m   | x 0,70 m | x 0,40 m | = | 1,36 m <sup>3</sup>        |
| Viga - Escada 1    | >> 1,78 m   | x 0,70 m | x 0,40 m | = | 0,50 m <sup>3</sup>        |
| Viga - Escada 2    | >> 1,27 m   | x 0,70 m | x 0,40 m | = | 0,36 m <sup>3</sup>        |
| Viga - Escada 3    | >> 18,10 m  | x 0,70 m | x 0,40 m | = | 5,07 m <sup>3</sup>        |
|                    |             |          |          |   | <b>38,72 m<sup>3</sup></b> |

|               |   |    |        |
|---------------|---|----|--------|
| 03.001.0001-B | ESCAVACAO MANUAL DE VALA/CAVA EM MATERIAL DE 1ª CATEGORIA (A AREIA, ARGILA OU PICARRA), ATÉ 1,50M DE PROFUNDIDADE, EXCLUSIV E ESCORAMENTO E ESGOTAMENTO | M3 | 488,84 |
|---------------|---|----|--------|

Campinho de Asfalto

|                         | Nº de sapatas | Lado A   | Lado B   | Lado C   |                             |
|-------------------------|---------------|----------|----------|----------|-----------------------------|
| Sapatas - Contenção 1   | >> 31,00 un   | x 2,20 m | x 2,20 m | x 1,00 m | = 150,04 m <sup>3</sup>     |
| Sapatas - Contenção 1   | >> 6,00 un    | x 2,20 m | x 2,20 m | x 1,00 m | = 29,04 m <sup>3</sup>      |
| Sapatas - Contenção 2   | >> 14,00 un   | x 2,20 m | x 2,20 m | x 1,00 m | = 67,76 m <sup>3</sup>      |
| Sapatas - Contenção 3   | >> 3,00 un    | x 2,20 m | x 2,20 m | x 1,00 m | = 14,52 m <sup>3</sup>      |
| Sapatas - Rampa 1       | >> 4,00 un    | x 2,20 m | x 2,20 m | x 1,00 m | = 19,36 m <sup>3</sup>      |
| Sapatas - Rampa 3       | >> 3,00 un    | x 2,20 m | x 2,20 m | x 1,00 m | = 14,52 m <sup>3</sup>      |
| Sapatas - Escada 1      | >> 1,00 un    | x 2,20 m | x 2,20 m | x 1,00 m | = 4,84 m <sup>3</sup>       |
| Sapatas - Escada 2      | >> 1,00 un    | x 2,20 m | x 2,20 m | x 1,00 m | = 4,84 m <sup>3</sup>       |
| Sapatas - Escada 3      | >> 10,00 un   | x 2,20 m | x 2,20 m | x 1,00 m | = 48,40 m <sup>3</sup>      |
|                         |               |          |          |          | <b>353,32 m<sup>3</sup></b> |
| Sapatas - Vestiário     | >> 12,00 un   | x 2,20 m | x 2,20 m | x 1,00 m | = 58,08 m <sup>3</sup>      |
| Sapatas - Churrasqueira | >> 16,00 un   | x 2,20 m | x 2,20 m | x 1,00 m | = 77,44 m <sup>3</sup>      |

|               |   |    |        |
|---------------|---|----|--------|
| 11.013.0080-A | CONCRETO ARMADO, FCK=30MPA, INCLUINDO MATERIAIS PARA 1,00M3 DE CONCRETO (IMPORTADO DE USINA) ADENSADO E COLOCADO, 14,00M2 DE ÁREA MOLDADA, FORMAS E ESCORAMENTO CONFORME ITENS 11.004.0022 E 11.004.0035, 60KG DE AÇO CA-50, INCLUSIVE MAO-DE-OBRA PARA CORTE, DOBR | M3 | 115,45 |
|---------------|---|----|--------|

Campinho de Asfalto

|                    | Comprimento | Largura  | Altura   |   |                            |
|--------------------|-------------|----------|----------|---|----------------------------|
| Viga - Contenção 1 | >> 61,47 m  | x 0,20 m | x 0,40 m | = | 4,92 m <sup>3</sup>        |
| Viga - Contenção 1 | >> 11,30 m  | x 0,20 m | x 0,40 m | = | 0,90 m <sup>3</sup>        |
| Viga - Contenção 2 | >> 26,52 m  | x 0,20 m | x 0,40 m | = | 2,12 m <sup>3</sup>        |
| Viga - Contenção 3 | >> 5,00 m   | x 0,20 m | x 0,40 m | = | 0,40 m <sup>3</sup>        |
| Viga - Rampa 1     | >> 6,85 m   | x 0,20 m | x 0,40 m | = | 0,55 m <sup>3</sup>        |
| Viga - Rampa 2     | >> 1,15 m   | x 0,20 m | x 0,40 m | = | 0,09 m <sup>3</sup>        |
| Viga - Rampa 3     | >> 4,85 m   | x 0,20 m | x 0,40 m | = | 0,39 m <sup>3</sup>        |
| Viga - Escada 1    | >> 1,78 m   | x 0,20 m | x 0,40 m | = | 0,14 m <sup>3</sup>        |
| Viga - Escada 2    | >> 1,27 m   | x 0,20 m | x 0,40 m | = | 0,10 m <sup>3</sup>        |
| Viga - Escada 3    | >> 18,10 m  | x 0,20 m | x 0,40 m | = | 1,45 m <sup>3</sup>        |
|                    |             |          |          |   | <b>11,06 m<sup>3</sup></b> |



| MEMÓRIA DE CÁLCULO - COMUNIDADE DO PAPAGAIO - NITERÓI - RJ |   |    |               |   |             |   |        |   |        |   |                 |        |
|--|---|----|---------------|---|-------------|---|--------|---|--------|---|-----------------|--------|
| ÁREA 1 - CENTRO COMUNITÁRIO                                |   |    |               |   |             |   |        |   |        |   |                 |        |
| CÓDIGO   | DESCRIÇÃO   |    |               |   |             |   |        |   |        |   | UNID.           | QUANT. |
|  | Sapatas - Contenção 1   | >> | Nº de sapatas |   | Lado A      |   | Lado B |   | Lado C | = |                 |        |
|  |   |    | 31,00 un      | x | 1,20 m      | x | 1,20 m | x | 0,50 m | = | 22,32 m³        |        |
|  | Sapatas - Contenção 1   | >> | 6,00 un       | x | 1,20 m      | x | 1,20 m | x | 0,50 m | = | 4,32 m³         |        |
|  | Sapatas - Contenção 2   | >> | 14,00 un      | x | 1,20 m      | x | 1,20 m | x | 0,50 m | = | 10,08 m³        |        |
|  | Sapatas - Contenção 3   | >> | 3,00 un       | x | 1,20 m      | x | 1,20 m | x | 0,50 m | = | 2,16 m³         |        |
|  | Sapatas - Rampa 1   | >> | 4,00 un       | x | 1,20 m      | x | 1,20 m | x | 0,50 m | = | 2,88 m³         |        |
|  | Sapatas - Rampa 3   | >> | 3,00 un       | x | 1,20 m      | x | 1,20 m | x | 0,50 m | = | 2,16 m³         |        |
|  | Sapatas - Escada 1  | >> | 1,00 un       | x | 1,20 m      | x | 1,20 m | x | 0,50 m | = | 0,72 m³         |        |
|  | Sapatas - Escada 2  | >> | 1,00 un       | x | 1,20 m      | x | 1,20 m | x | 0,50 m | = | 0,72 m³         |        |
|  | Sapatas - Escada 3  | >> | 10,00 un      | x | 1,20 m      | x | 1,20 m | x | 0,50 m | = | 7,20 m³         |        |
|  |   |    |               |   |             |   |        |   |        | = | <b>52,56 m³</b> |        |
|  | Sapatas - Vestiário   | >> | 12,00 un      | x | 1,20 m      | x | 1,20 m | x | 0,50 m | = | 8,64 m³         |        |
|  | Sapatas - Churrasqueira   | >> | 16,00 un      | x | 1,20 m      | x | 1,20 m | x | 0,50 m | = | 11,52 m³        |        |
|  |   |    |               |   |             |   |        |   |        | = | <b>20,16 m³</b> |        |
|  | Viga Baldrame - Vestiário   | >> | Nº de Vigas   |   | Comprimento |   | Lado A |   | Lado B | = |                 |        |
|  |   |    | 2,00 un       | x | 10,94 m     | x | 0,15 m | x | 0,30 m | = | 0,98 m³         |        |
|  |   |    | 5,00 un       | x | 3,77 m      | x | 0,15 m | x | 0,30 m | = | 0,85 m³         |        |
|  |   |    |               |   |             |   |        |   |        | = | <b>1,83 m³</b>  |        |
|  | Viga Baldrame - Churrasqueira   | >> | Nº de Vigas   |   | Comprimento |   | Lado A |   | Lado B | = |                 |        |
|  |   |    | 3,00 un       | x | 3,13 m      | x | 0,15 m | x | 0,30 m | = | 0,42 m³         |        |
|  |   |    | 1,00 un       | x | 4,29 m      | x | 0,15 m | x | 0,30 m | = | 0,19 m³         |        |
|  |   |    | 1,00 un       | x | 2,90 m      | x | 0,15 m | x | 0,30 m | = | 0,13 m³         |        |
|  |   |    | 2,00 un       | x | 6,45 m      | x | 0,15 m | x | 0,30 m | = | 0,58 m³         |        |
|  |   |    | 2,00 un       | x | 3,20 m      | x | 0,15 m | x | 0,30 m | = | 0,29 m³         |        |
|  |   |    | 1,00 un       | x | 1,78 m      | x | 0,15 m | x | 0,30 m | = | 0,08 m³         |        |
|  |   |    | 3,00 un       | x | 7,86 m      | x | 0,15 m | x | 0,30 m | = | 1,06 m³         |        |
|  |   |    | 2,00 m²       | x | 6,23 m      | x | 0,15 m | x | 0,30 m | = | 0,56 m³         |        |
|  |   |    |               |   |             |   |        |   |        | = | <b>3,32 m³</b>  |        |
|  | Pilar - Contenção 1   | >> | Nº de Pilares |   | Altura      |   | Lado A |   | Lado B | = |                 |        |
|  |   |    | 31,00 un      | x | 1,65 m      | x | 0,20 m | x | 0,40 m | = | 4,09 m³         |        |
|  | Pilar - Contenção 1   | >> | 6,00 un       | x | 1,80 m      | x | 0,20 m | x | 0,40 m | = | 0,86 m³         |        |
|  | Pilar - Contenção 2   | >> | 14,00 un      | x | 1,80 m      | x | 0,20 m | x | 0,40 m | = | 2,02 m³         |        |
|  | Pilar - Contenção 3   | >> | 3,00 un       | x | 1,80 m      | x | 0,20 m | x | 0,40 m | = | 0,43 m³         |        |
|  | Pilar - Rampa 1   | >> | 4,00 un       | x | 1,20 m      | x | 0,20 m | x | 0,40 m | = | 0,38 m³         |        |
|  | Pilar - Rampa 3   | >> | 3,00 un       | x | 1,20 m      | x | 0,20 m | x | 0,40 m | = | 0,29 m³         |        |
|  | Pilar - Escada 1  | >> | 1,00 un       | x | 1,20 m      | x | 0,20 m | x | 0,40 m | = | 0,10 m³         |        |
|  | Pilar - Escada 2  | >> | 1,00 un       | x | 1,20 m      | x | 0,20 m | x | 0,40 m | = | 0,10 m³         |        |
|  | Pilar - Escada 3  | >> | 10,00 un      | x | 1,20 m      | x | 0,20 m | x | 0,40 m | = | 0,96 m³         |        |
|  |   |    |               |   |             |   |        |   |        | = | <b>9,23 m³</b>  |        |
|  | Pilar - Vestiário   | >> | Nº de Pilares |   | Altura      |   | Lado A |   | Lado B | = |                 |        |
|  |   |    | 12,00 un      | x | 2,60 m      | x | 0,15 m | x | 0,30 m | = | 1,40 m³         |        |
|  | Pilar - Churrasqueira   | >> | 16,00 un      | x | 2,45 m      | x | 0,15 m | x | 0,30 m | = | 1,76 m³         |        |
|  |   |    |               |   |             |   |        |   |        | = | <b>3,17 m³</b>  |        |
|  | Viga superior - Contenção 1   | >> | Comprimento   |   | Largura     |   | Altura |   |        | = |                 |        |
|  |   |    | 61,47 m       | x | 0,20 m      | x | 0,40 m |   |        | = | 4,92 m³         |        |
|  | Viga superior - Contenção 1   | >> | 11,30 m       | x | 0,20 m      | x | 0,40 m |   |        | = | 0,90 m³         |        |
|  | Viga superior - Contenção 2   | >> | 26,52 m       | x | 0,20 m      | x | 0,40 m |   |        | = | 2,12 m³         |        |
|  | Viga superior - Contenção 3   | >> | 5,00 m        | x | 0,20 m      | x | 0,40 m |   |        | = | 0,40 m³         |        |
|  |   |    |               |   |             |   |        |   |        | = | <b>8,34 m³</b>  |        |
|  | Viga Superior - Vestiário   | >> | Nº de Vigas   |   | Comprimento |   | Lado A |   | Lado B | = |                 |        |
|  |   |    | 2,00 un       | x | 10,94 m     | x | 0,15 m | x | 0,30 m | = | 0,98 m³         |        |
|  |   |    | 5,00 un       | x | 3,77 m      | x | 0,15 m | x | 0,30 m | = | 0,85 m³         |        |
|  |   |    |               |   |             |   |        |   |        | = | <b>1,83 m³</b>  |        |
|  | Viga Superior - Churrasqueira   | >> | Nº de Vigas   |   | Comprimento |   | Lado A |   | Lado B | = |                 |        |
|  |   |    | 3,00 un       | x | 3,13 m      | x | 0,15 m | x | 0,30 m | = | 0,42 m³         |        |
|  |   |    | 1,00 un       | x | 4,29 m      | x | 0,15 m | x | 0,30 m | = | 0,19 m³         |        |
|  |   |    | 1,00 un       | x | 2,90 m      | x | 0,15 m | x | 0,30 m | = | 0,13 m³         |        |
|  |   |    | 2,00 un       | x | 6,45 m      | x | 0,15 m | x | 0,30 m | = | 0,58 m³         |        |
|  |   |    | 2,00 un       | x | 3,20 m      | x | 0,15 m | x | 0,30 m | = | 0,29 m³         |        |
|  |   |    | 1,00 un       | x | 1,78 m      | x | 0,15 m | x | 0,30 m | = | 0,08 m³         |        |
|  |   |    | 3,00 un       | x | 7,86 m      | x | 0,15 m | x | 0,30 m | = | 1,06 m³         |        |
|  |   |    | 2,00 un       | x | 6,23 m      | x | 0,15 m | x | 0,30 m | = | 0,56 m³         |        |
|  |   |    |               |   |             |   |        |   |        | = | <b>3,32 m³</b>  |        |
|  | Escada de acesso ao campo   | >> | Volume        |   |             |   |        |   |        | = | 0,63 m³         |        |
| 03.010.0019-A  | ATERRO COM MATERIAL DE 1ª CATEGORIA, ESPALHADO POR RETRO ESCAV ADEIRA, EM CAMADAS DE 20CM DE MATERIAL ADENSADO, REGADO POR CA MINHAO TANQUE E COMPACTADO A 90% COM SOQUETE VIBRATORIO, INTE RVINDO 2(DOIS) SERVENTES, EXCLUSIVE O FORNECIMENTO DA TERRA |    |               |   |             |   |        |   |        |   | M3              | 52,03  |
| <b>Campinho de Asfalto</b>                                 |   |    |               |   |             |   |        |   |        |   |                 |        |
|  | Plator 100,60   | >> | Volume        |   |             |   |        |   |        | = | 0,18 m³         |        |
|  | Plator 100,60   | >> | 15,90 m³      |   |             |   |        |   |        | = | 15,90 m³        |        |
|  | Plator 100,80   | >> | 35,95 m³      |   |             |   |        |   |        | = | 35,95 m³        |        |
|  |   |    |               |   |             |   |        |   |        | = | <b>52,03 m³</b> |        |
| 20.104.0001-A  | SAIBRO, INCLUSIVE TRANSPORTE. FORNECIMENTO  |    |               |   |             |   |        |   |        |   | M3              | 354,84 |
| <b>Campinho de Asfalto</b>                                 |   |    |               |   |             |   |        |   |        |   |                 |        |
|  | Plator 100,60   | >> | Volume        |   | Empolamento |   |        |   |        | = | 0,23 m³         |        |
|  | Plator 100,60   | >> | 15,90 m³      | x | 1,30        |   |        |   |        | = | 20,67 m³        |        |
|  | Plator 100,80   | >> | 35,95 m³      | x | 1,30        |   |        |   |        | = | 46,74 m³        |        |
|  |   |    |               |   |             |   |        |   |        | = | <b>67,64 m³</b> |        |



| MEMÓRIA DE CÁLCULO - COMUNIDADE DO PAPAGAIÓ - NITERÓI - RJ |   |    |                             |   |        |       |            |    |                             |
|--|---|----|-----------------------------|---|--------|-------|------------|----|-----------------------------|
| ÁREA 1 - CENTRO COMUNITÁRIO                                |   |    |                             |   |        |       |            |    |                             |
| CÓDIGO   | DESCRIÇÃO   |    |                             |   |        | UNID. | QUANT.     |    |                             |
| <b>Campinho de Asfalto</b>                                 |   |    |                             |   |        |       |            |    |                             |
|  | Grama amendoim  | >> | 34,00 m <sup>2</sup>        | x | 0,25m  | x     | 1,30       | =  | 11,05 m <sup>3</sup>        |
|  | Grama esmeralda   | >> | 176,00 m <sup>2</sup>       | x | 0,25m  | x     | 1,30       | =  | 57,20 m <sup>3</sup>        |
|  |   |    |                             |   |        |       |            |    | <b>68,25 m<sup>3</sup></b>  |
|  | Pavimentação Asfáltica  | >> | 1.122,80 m <sup>2</sup>     | x | 0,15m  | x     | 1,30       | =  | <b>218,95 m<sup>3</sup></b> |
| 11.030.0060-A  | LAJE PRE-MOLDADA BETA 12, PARA SOBRECARGA DE 3,5KN/M2 E VAO D E 4,10M, CONSIDERANDO VIGOTAS, EPS E ARMADURA NEGATIVA, INCLUSIVE VE CAPEAMENTO DE 4CM DE ESPESSURA, COM CONCRETO FCK=30MPA E E SCORAMENTO, CONFORME ABNT NBR 14859. FORNECIMENTO E MONTAGEM D O CONJ |    |                             |   |        |       |            | M2 | 160,36                      |
| <b>Campinho de Asfalto</b>                                 |   |    |                             |   |        |       |            |    |                             |
|  | Laje Piso - Vestiário   | >> | 39,00 m <sup>2</sup>        |   |        |       |            |    |                             |
|  | Laje Cobertura - Vestiário  | >> | 54,96 m <sup>2</sup>        |   |        |       |            |    |                             |
|  | Laje Piso- Churrasqueira  | >> | 33,20 m <sup>2</sup>        |   |        |       |            |    |                             |
|  | Laje Cobertura - Churrasqueira  | >> | 33,20 m <sup>2</sup>        |   |        |       |            |    |                             |
|  |   |    | <b>160,36 m<sup>2</sup></b> |   |        |       |            |    |                             |
| 12.003.0120-A  | ALVENARIA DE TUILOS CERAMICOS FURADOS 10X20X30CM, COMPLEMENT ADA COM 6% DE TUILOS DE 10X20X20CM, ASSENTES COM ARGAMASSA D E CIMENTO E SAIBRO, NO TRACO 1:8, EM PAREDES DE MEIA VEZ(0,10M ) COM VAOS OU ARESTAS, ATÉ 3,00M DE ALTURA E MEDIDA PELA AREA REAL         |    |                             |   |        |       |            | M2 | 453,00                      |
| <b>Campinho de Asfalto</b>                                 |   |    |                             |   |        |       |            |    |                             |
|  | Alvenaria do Vestiário  | >> |                             |   |        |       |            |    |                             |
|  | Alvenaria da Churrasqueira  | >> | 453,00 m <sup>2</sup>       |   |        |       |            |    |                             |
|  | Alvenaria de Muretas  | >> |                             |   |        |       |            |    |                             |
| 12.005.0015-A  | ALVENARIA DE BLOCOS DE CONCRETO 10X20X40CM, ASSENTES COM ARG MASSA DE CIMENTO E AREIA, NO TRACO 1:8, EM PAREDES DE 0,10M DE ESPESSURA, COM VAOS OU ARESTAS, ATÉ 3,00M DE ALTURA E MEDIDA P ELA AREA REAL  |    |                             |   |        |       |            | M2 | 55,00                       |
| <b>Campinho de Asfalto</b>                                 |   |    |                             |   |        |       |            |    |                             |
|  | Alvenaria de Muretas  | >> | 17,00 m <sup>2</sup>        |   |        |       |            |    |                             |
|  | Canteiros   | >> | 38,00 m <sup>2</sup>        |   |        |       |            |    |                             |
|  |   |    | <b>55,00 m<sup>2</sup></b>  |   |        |       |            |    |                             |
| 12.005.0085-B  | ALVENARIA DE BLOCOS DE CONCRETO 20X20X40CM, ASSENTES COM ARG MASSA DE CIMENTO E AREIA, NO TRACO 1:6, EM PAREDES DE 0,20M DE ESPESSURA, COM VAOS OU ARESTAS, ATÉ 3,00M DE ALTURA E MEDIDA P ELA AREA REAL  |    |                             |   |        |       |            | M2 | 211,00                      |
| <b>Campinho de Asfalto</b>                                 |   |    |                             |   |        |       |            |    |                             |
|  | Muro de contenção   | >> | 211,00 m <sup>2</sup>       |   |        |       |            |    |                             |
| 13.001.0015-A  | EMBOCO COM ARGAMASSA DE CIMENTO E AREIA, NO TRACO 1:1,5 COM 1,5CM DE ESPESSURA, INCLUSIVE CHAPISCO DE CIMENTO E AREIA, NO T RACO 1:3  |    |                             |   |        |       |            | M2 | 960,00                      |
| <b>Campinho de Asfalto</b>                                 |   |    |                             |   |        |       |            |    |                             |
|  | Muros de contenção  | >> | 960,00 m <sup>2</sup>       |   |        |       |            |    |                             |
|  | Alvenaria interna   | >> |                             |   |        |       |            |    |                             |
| 12.035.0005-A  | PAREDE DIVISORIA PARA SANITARIO EM GRANITO CINZA CORUMBA, COM 2CM DE ESPESSURA, POLIDA NAS DUAS FACES, FIXACAO PISO OU PARE DE, EXCLUSIVE FERRAGENS PARA FIXACAO. FORNECIMENTO E COLOCACAO  |    |                             |   |        |       |            | M2 | 44,00                       |
| <b>Campinho de Asfalto</b>                                 |   |    |                             |   |        |       |            |    |                             |
|  | Divisória de Banheiro   | >> | 44,00 m <sup>2</sup>        |   |        |       |            |    |                             |
| 13.180.0015-B  | FORRO FALSO DE GESSO, COM PLACAS PRE-MOLDADAS, DE 60X60CM, DE ENCAIXE, PRESAS COM 4 TIRANTES DE ARAME E REJUNTADAS. FORNE CIMENTO E COLOCACAO   |    |                             |   |        |       |            | M2 | 68,00                       |
| <b>Campinho de Asfalto</b>                                 |   |    |                             |   |        |       |            |    |                             |
|  | Divisória de Banheiro   | >> | 68,00 m <sup>2</sup>        |   |        |       |            |    |                             |
| 17.018.0253-A  | PINTURA COM TINTA LATEX SEMIBRILHANTE OU FOSCA, CLASSIFICACAO PREMIUM OU STANDARD, CONFORME ABNT NBR 15079, PARA INTERIOR O U EXTERIOR, SISTEMA TINTOMETRICO, INCLUSIVE LIXAMENTO, UMA DEMA O DE SELADOR ACRILICO, UMA DEMA O DE MASSA ACRILICA E DUAS DEM AOS DE   |    |                             |   |        |       |            | M2 | 618,00                      |
| <b>Campinho de Asfalto</b>                                 |   |    |                             |   |        |       |            |    |                             |
|  | Pintura Interna   | >> | 110,00 m <sup>2</sup>       |   |        |       |            |    |                             |
|  | Pintura externa   | >> | 440,00 m <sup>2</sup>       |   |        |       |            |    |                             |
|  | Forro de Gesso  | >> | 68,00 m <sup>2</sup>        |   |        |       |            |    |                             |
|  |   |    | <b>618,00 m<sup>2</sup></b> |   |        |       |            |    |                             |
| 87265  | REVESTIMENTO CERÂMICO PARA PAREDES INTERNAS COM PLACAS TIPO ESMALTADA EXTRA DE DIMENSÕES 20X20 CM APLICADAS NA ALTURA INTEIRA DAS PAREDES. AF_02/2023_PE  |    |                             |   |        |       |            | M2 | 218,00                      |
| <b>Campinho de Asfalto</b>                                 |   |    |                             |   |        |       |            |    |                             |
|  |   | >> | 218,00 m <sup>2</sup>       |   |        |       |            |    |                             |
| 13.301.0119-A  | CONTRAPISO, BASE OU CAMADA REGULARIZADORA, EXECUTADA COM ARGAM ASSA DE CIMENTO A AREIA, NO TRACO 1:4, NA ESPESSURA DE 2CM   |    |                             |   |        |       |            | M2 | 78,00                       |
| <b>Campinho de Asfalto</b>                                 |   |    |                             |   |        |       |            |    |                             |
|  | Contra piso interno   | >> | 78,00 m <sup>2</sup>        |   |        |       |            |    |                             |
| 87263  | REVESTIMENTO CERÂMICO PARA PISO COM PLACAS TIPO PORCELANATO DE DIMENSÕES 60X60 CM APLICADA EM AMBIENTES DE ÁREA MAIOR QUE 10 M². AF_02/2023_PE  |    |                             |   |        |       |            | M2 | 78,00                       |
| <b>Campinho de Asfalto</b>                                 |   |    |                             |   |        |       |            |    |                             |
|  | Contra piso interno   | >> | 78,00 m <sup>2</sup>        |   |        |       |            |    |                             |
| 11.004.0020-B  | FORMAS DE MADEIRA DE 3º PARA MOLDAGEM DE PECAS DE CONCRETO A RMADO COM PARAMENTOS PLANOS, EM LAJES, VIGAS, PAREDES, ETC, SERVI NDO A MADEIRA 3 VEZES, INCLUSIVE DESMOLDAGEM, EXCLUSIVE ESCORAMENTO.   |    |                             |   |        |       |            | M2 | 241,90                      |
| <b>Campinho de Asfalto</b>                                 |   |    |                             |   |        |       |            |    |                             |
|  | Guia de concreto  | >> | 570,00 m                    | x | 0,15 m | x     | 2,00 vezes | =  | <b>171,00 m<sup>2</sup></b> |
| <b>Campinho de asfalto</b>                                 |   |    |                             |   |        |       |            |    |                             |
|  | Guia de concreto  | >> | 236,33 m                    | x | 0,15 m | x     | 2,00 vezes | =  | <b>70,90 m<sup>2</sup></b>  |



| MEMÓRIA DE CÁLCULO - COMUNIDADE DO PAPAGAIO - NITERÓI - RJ |  |             |                    |         |                 |           |   |                    |
|--|--|-------------|--------------------|---------|-----------------|-----------|---|--------------------|
| ÁREA 1 - CENTRO COMUNITÁRIO                                |  |             |                    |         |                 |           |   |                    |
| CÓDIGO   | DESCRIÇÃO  |             |                    | UNID.   | QUANT.          |           |   |                    |
| 11.003.0002-A  | CONCRETO DOSADO RACIONALMENTE PARA UMA RESISTENCIA CARACTERISTICA A COMPRESSAO DE 15MPA, INCLUSIVE MATERIAIS, TRANSPORTE, P REPARO COM BETONEIRA, LANÇAMENTO E ADENSAMENTO                                       |             |                    | M3      | 12,06           |           |   |                    |
| <b>Campinho de Asfalto</b>                                 |  |             |                    |         |                 |           |   |                    |
| Guia de concreto   | >>   | Área        | 8,51 m³            |         |                 |           |   |                    |
| <b>Campinho de asfalto</b>                                 |  |             |                    |         |                 |           |   |                    |
| Guia de concreto   | >>   | Área        | 3,55 m³            |         |                 |           |   |                    |
| 01.005.0004-A  | PREPARO MANUAL DE TERRENO, COMPREENDENDO ACERTO, RASPAGEM E VENTILACAO ATÉ 0,30M DE PROFUNDIDADE E AFASTAMENTO LATERAL DO MATERIAL EXCEDENTE, INCLUSIVE COMPACTACAO MANUAL                                       |             |                    | M2      | 1.744,80        |           |   |                    |
| <b>Campinho de Asfalto</b>                                 |  |             |                    |         |                 |           |   |                    |
| Calçamento de concreto                                     | >>   | Área        | 1.568,80 m²        |         |                 |           |   |                    |
| Grama esmeralda  | >>   | Área        | 176,00 m²          |         |                 |           |   |                    |
|  |  |             | <b>1.744,80 m²</b> |         |                 |           |   |                    |
| 05.058.0020-A  | LONA DE POLIETILENO (LONA TERREIRO) COM ESPESURA DE 0,20MM PARA IMPERMEABILIZACAO DE SOLO, MEDIDA PELA AREA COBERTA, INCLUSIVE PERDAS E TRANSPASSE   |             |                    | M2      | 1.568,80        |           |   |                    |
| <b>Campinho de Asfalto</b>                                 |  |             |                    |         |                 |           |   |                    |
| Calçamento de concreto                                     | >>   | Área        | 1.568,80 m²        |         |                 |           |   |                    |
| 11.023.0002-A  | TELA PARA ESTRUTURA DE CONCRETO ARMADO, FORMADA POR FIOS DE AÇO CA-60, CRUZADAS E SOLDADAS ENTRE SI, FORMANDO MALHAS QUADRADAS DE FIOS COM DIAMETRO DE 4,2MM E ESPACAMENTO ENTRE ELAS DE (15X15)CM. FORNECIMENTO |             |                    | KG      | 2.823,84        |           |   |                    |
| 11.011.0040-A  | CORTE, MONTAGEM E COLOCACAO DE TELAS DE AÇO CA-60, CRUZADAS E SOLDADAS ENTRE SI, EM PECAS DE CONCRETO  |             |                    | KG      | 2.823,84        |           |   |                    |
| <b>Campinho de Asfalto</b>                                 |  |             |                    |         |                 |           |   |                    |
| Calçamento de concreto                                     | >>   | Área        | Coef. De consumo   | =       | 2.823,84 kg     |           |   |                    |
|  |  | 1.568,80 m² | x 1,80 kg/m²       |         |                 |           |   |                    |
| 11.025.0006-A  | CONCRETO BOMBEADO, FCK=20MPA, COMPREENDENDO O FORNECIMENTO DE CONCRETO IMPORTADO DE USINA, COLOCACAO NAS FORMAS, ESPALHAMENTO, ADENSAMENTO MECANICO E ACABAMENTO   |             |                    | M3      | 156,88          |           |   |                    |
| <b>Campinho de Asfalto</b>                                 |  |             |                    |         |                 |           |   |                    |
| Calçamento de concreto                                     | >>   | Área        | Espessura          | =       | 156,88 m³       |           |   |                    |
|  |  | 1.568,80 m² | x 0,10m            |         |                 |           |   |                    |
| 09.006.0030-A  | ATERRO COM TERRA PRETA VEGETAL, PARA EXECUCAO DE GRAMADOS  |             |                    | M3      | 31,50           |           |   |                    |
| <b>Campinho de Asfalto</b>                                 |  |             |                    |         |                 |           |   |                    |
| Grama amendoim   | >>   | Área        | Espessura          | =       | 5,10 m³         |           |   |                    |
| Grama esmeralda  | >>   | Área        | Espessura          | =       | 26,40 m³        |           |   |                    |
|  |  |             |                    |         | <b>31,50 m³</b> |           |   |                    |
| 58.002.0155-B  | MEIO FIO DE CONC. SIMPLES (FCK=15 MPA), MOLDADO NO LOCAL, TIPO O DER-RJ, MED. 0,15M BASE, ALT. 0,30M. FORN., ESCAV E REATER  |             |                    | M       | 600,00          |           |   |                    |
| <b>Campinho de Asfalto</b>                                 |  |             |                    |         |                 |           |   |                    |
| Pavimentação   | >>   | Comprimento | 600,00m            |         |                 |           |   |                    |
| 09.003.0190-A  | ESPECIES VEGETAIS COM APROXIMADAMENTE 20CM DE ALTURA, TIPO FERRAZIA ERICA (CLUPHEA GRACILIS), RABO DE GATO (ACALYPHA REPTANS) OU SIMILAR, CONSIDERANDO 25 MUDAS POR M2. FORNECIMENTO                             |             |                    | M2      | 34,00           |           |   |                    |
| <b>Campinho de Asfalto</b>                                 |  |             |                    |         |                 |           |   |                    |
| Grama amendoim   | >>   | Área        | 34,00 m²           |         |                 |           |   |                    |
| 09.002.0032-A  | PLANTIO DE GRAMA EM MUDAS, EXCLUSIVE O FORNECIMENTO DO MATERIAL  |             |                    | M2      | 34,00           |           |   |                    |
| <b>Campinho de Asfalto</b>                                 |  |             |                    |         |                 |           |   |                    |
| Grama amendoim   | >>   | Área        | 34,00 m²           |         |                 |           |   |                    |
| 09.001.0020-A  | PLANTIO DE GRAMA EM PLACAS TIPO ESMERALDA, INCLUSIVE FORNECIMENTO DA GRAMA E TRANSPORTE, EXCLUSIVE PREPARO DO TERRENO E O MATERIAL PARA ESTE   |             |                    | M2      | 176,00          |           |   |                    |
| <b>Campinho de Asfalto</b>                                 |  |             |                    |         |                 |           |   |                    |
| Grama esmeralda  | >>   | Área        | 176,00 m²          |         |                 |           |   |                    |
| 09.005.0041-A  | IRRIGACAO DE GRAMADO COM CAMINHAO PIPA, INCLUSIVE FORNECIMENTO DE AGUA   |             |                    | DAM2    | 168,00          |           |   |                    |
| <b>Campinho de Asfalto</b>                                 |  |             |                    |         |                 |           |   |                    |
| Grama amendoim   | >>   | Área        | Periodo            | Periodo | Frequência      | Conversão | = | 27,20 dam²         |
| Grama esmeralda  | >>   | Área        | Periodo            | Periodo | Frequência      | Conversão | = | 140,80 dam²        |
|  |  |             |                    |         |                 |           |   | <b>168,00 dam²</b> |
| 09.003.0143-A  | ESPECIES VEGETAIS COM APROXIMADAMENTE 40CM DE ALTURA, TIPO ARBUSTO JASMIM DO CABO (GARDENIA JASMINOIDES) OU SIMILAR, CONSIDERANDO 4 MUDAS POR M2. FORNECIMENTO   |             |                    | M2      | 7,25            |           |   |                    |
| <b>Campinho de Asfalto</b>                                 |  |             |                    |         |                 |           |   |                    |
| Jasmim dos Açores  | >>   | Quantidade  | Unidade/m²         | =       | 7,25 m²         |           |   |                    |
|  |  | 29,00 un    | / 4,00             |         |                 |           |   |                    |
| 09.002.0023-A  | PLANTIO DE PLANTAS DE COBERTURA VEGETAL, CONSIDERANDO 25 MUDAS/M2, EXCLUSIVE FORNECIMENTO DA PLANTA  |             |                    | M2      | 7,25            |           |   |                    |
| <b>Campinho de Asfalto</b>                                 |  |             |                    |         |                 |           |   |                    |
| Jasmim dos Açores  | >>   | Quantidade  | Unidade/m²         | =       | 7,25 m²         |           |   |                    |
|  |  | 29,00 un    | / 4,00             |         |                 |           |   |                    |
| 09.003.0028-A  | ESPECIES VEGETAIS COM APROXIMADAMENTE 30CM DE ALTURA, TIPO ARBUSTO DRACENA DE MADAGASCAR (DRACAENA MARGINATA), ARBUSTO CLUSIA (CLUSIA FLUMINENSIS) OU SIMILAR. FORNECIMENTO                                      |             |                    | UN      | 11,00           |           |   |                    |
| <b>Campinho de Asfalto</b>                                 |  |             |                    |         |                 |           |   |                    |
| Babosa Branca  | >>   | Quantidade  | 9,00 un            |         |                 |           |   |                    |
| Ipê Amarelo  | >>   | Quantidade  | 2,00 un            |         |                 |           |   |                    |
|  |  |             | <b>11,00 un</b>    |         |                 |           |   |                    |
| 09.002.0001-A  | PLANTIO DE ARVORE ISOLADA ATÉ 2,00M DE ALTURA, DE QUALQUER ESPECIE, EM LOGRADOURO PUBLICO, INCLUSIVE TRANSPORTE, TERRA PRETA SIMPLES E ESTACA DE MADEIRA (TUTOR), EXCLUSIVE O FORNECIMENTO DA ARVORE             |             |                    | UN      | 11,00           |           |   |                    |



**NITERÓI**  
SEMPRE À FRENTE

Empresa Municipal de  
Moradia, Urbanização e  
Saneamento - EMUSA

| MEMÓRIA DE CÁLCULO - COMUNIDADE DO PAPAGAIO - NITERÓI - RJ |           |  |                        |          |                       |   |                           |       |        |          |
|--|-----------|--|------------------------|----------|-----------------------|---|---------------------------|-------|--------|----------|
| ÁREA 1 - CENTRO COMUNITÁRIO                                |           |  |                        |          |                       |   |                           |       |        |          |
| CÓDIGO   | DESCRIÇÃO |  |                        |          |                       |   |                           | UNID. | QUANT. |          |
| <b>Campinho de Asfalto</b>                                 |           |  |                        |          |                       |   |                           |       |        |          |
| Babosa Branca  | >>        | Quantidade   |                        |          |                       |   |                           |       |        |          |
| Ipê Amarelo  |           | 9,00 un  |                        |          |                       |   |                           |       |        |          |
|  |           | 2,00 un  |                        |          |                       |   |                           |       |        |          |
|  |           | <u>11,00 un</u>  |                        |          |                       |   |                           |       |        |          |
| 09.003.0010-A  |           | ARBUSTO PARA JARDINS, TIPO LANTANA (LANTANA CAMARA) OU SIMILAR, COM APROXIMADAMENTE 60CM DE ALTURA, FORNECIMENTO   |                        |          |                       |   |                           |       | UN     | 5,00     |
| <b>Campinho de Asfalto</b>                                 |           |  |                        |          |                       |   |                           |       |        |          |
| Eugenia  | >>        | Quantidade   |                        |          |                       |   |                           |       |        |          |
|  |           | 5,00 un  |                        |          |                       |   |                           |       |        |          |
| 09.002.0002-A  |           | PLANTIO DE ARBUSTOS DE 50 A 70CM DE ALTURA, FORMANDO JARDIM, COM 12 UNIDADES POR METRO QUADRADO, EXCLUSIVE O FORNECIMENTO  |                        |          |                       |   |                           |       | M2     | 0,42     |
| <b>Campinho de Asfalto</b>                                 |           |  |                        |          |                       |   |                           |       |        |          |
| Eugenia  | >>        | Quantidade   | Unidade/m <sup>2</sup> | =        |                       |   |                           |       |        |          |
|  |           | 5,00 un  | 12,00                  | =        | 0,42 m <sup>2</sup>   |   |                           |       |        |          |
| RV 14.55.0050 (C)  |           | Piso em régua de madeira aparelhada (tábua corrida), com 10cm de largura, 2cm de espessura, pregado sobre régua do mesmo material, embutidas em contrapiso, inclusive este. (desonerado)   |                        |          |                       |   |                           |       | m2     | 126,00   |
| <b>Campinho de Asfalto</b>                                 |           |  |                        |          |                       |   |                           |       |        |          |
| Piso ripado de madeira                                     | >>        | Área   |                        |          |                       |   |                           |       |        |          |
|  |           | 126,00 m <sup>2</sup>  |                        |          |                       |   |                           |       |        |          |
| 13.398.0017-A  |           | REGUA DE MADEIRA DE LEI DE FORMA TRAPEZOIDAL COM 5X3CM, FIXADA EM CONTRAPISO DE CIMENTO E AREIA, NO TRACO 1:3, EXCLUSIVE O CONTRAPISO  |                        |          |                       |   |                           |       | M      | 111,60   |
| <b>Campinho de Asfalto</b>                                 |           |  |                        |          |                       |   |                           |       |        |          |
| Piso ripado de madeira                                     | >>        | Comprimento  | Nº de régua            | =        |                       |   |                           |       |        |          |
|  |           | 12,40m   | x 9,00 un              | =        | 111,60m               |   |                           |       |        |          |
| 13.333.0010-A  |           | REVESTIMENTO DE PISO COM CERÂMICA TÁTIL DIRECIONAL (LADRILHO HIDRAULICO), PARA ACESSIBILIDADE, CONFORME ABNT NBR 16537, ASSENTES SOBRE SUPERFÍCIE EM OSSO, CONFORME ITEM 13.330.0010   |                        |          |                       |   |                           |       | M2     | 39,88    |
| <b>Campinho de Asfalto</b>                                 |           |  |                        |          |                       |   |                           |       |        |          |
| Calçamento   | >>        | Quantidade   | Área                   | =        |                       |   |                           |       |        |          |
|  |           | 638,00 un  | x 0,06 m <sup>2</sup>  | =        | 39,88 m <sup>2</sup>  |   |                           |       |        |          |
| 13.333.0015-A  |           | REVESTIMENTO DE PISO COM CERÂMICA TÁTIL ALERTA (LADRILHO HIDRAULICO), PARA ACESSIBILIDADE, CONFORME ABNT NBR 16537, ASSENTES SOBRE SUPERFÍCIE EM OSSO, CONFORME ITEM 13.330.0010   |                        |          |                       |   |                           |       | M2     | 20,94    |
| <b>Campinho de Asfalto</b>                                 |           |  |                        |          |                       |   |                           |       |        |          |
| Calçamento   | >>        | Quantidade   | Área                   | =        |                       |   |                           |       |        |          |
|  |           | 335,00 un  | x 0,06 m <sup>2</sup>  | =        | 20,94 m <sup>2</sup>  |   |                           |       |        |          |
| 08.035.0001-A  |           | CAMADA DE BLOQUEIO (COLCHÃO) DE PO-DE-PEDRA, ESPALHADO E COMPRI MIDO MECANICAMENTE, MEDIDA APOS COMPACTAÇÃO  |                        |          |                       |   |                           |       | M3     | 224,56   |
| <b>Campinho de Asfalto</b>                                 |           |  |                        |          |                       |   |                           |       |        |          |
| Pavimentação Asfáltica                                     | >>        | Área   | Espessura              | =        |                       |   |                           |       |        |          |
|  |           | 1.122,80 m <sup>2</sup>  | x 0,20m                | =        | 224,56 m <sup>3</sup> |   |                           |       |        |          |
| 05.002.0005-B  |           | DEMOLICAO COM EQUIPAMENTO DE AR COMPRIMIDO, DE PAVIMENTAÇÃO DE CONCRETO ASFALTICO, COM 5CM DE ESPESSURA, INCLUSIVE EMPILHAMENTO LATERAL DENTRO DO CANTEIRO DE SERVIÇO  |                        |          |                       |   |                           |       | M2     | 1.122,80 |
| <b>Demolição asfalto existente</b>                         |           |  |                        |          |                       |   |                           |       |        |          |
| Pavimentação Asfáltica                                     | >>        | Área   |                        |          |                       |   |                           |       |        |          |
|  |           | 1.122,80 m <sup>2</sup>  |                        |          |                       |   |                           |       |        |          |
| 08.001.0002-B  |           | BASE DE BRITA GRADUADA, INCLUSIVE FORNECIMENTO DOS MATERIAIS, MEDIDA APOS A COMPACTAÇÃO  |                        |          |                       |   |                           |       | M3     | 168,42   |
| <b>Campinho de Asfalto</b>                                 |           |  |                        |          |                       |   |                           |       |        |          |
| Pavimentação Asfáltica                                     | >>        | Área   | Espessura              | =        |                       |   |                           |       |        |          |
|  |           | 1.122,80 m <sup>2</sup>  | x 0,15m                | =        | 168,42 m <sup>3</sup> |   |                           |       |        |          |
| 08.026.0001-A  |           | IMPRESSÃO DE BASE DE PAVIMENTAÇÃO, DE ACORDO COM AS "INSTRUÇÕES PARA EXECUÇÃO", DO DER-RJ  |                        |          |                       |   |                           |       | M2     | 1.122,80 |
| <b>Campinho de Asfalto</b>                                 |           |  |                        |          |                       |   |                           |       |        |          |
| Pavimentação Asfáltica                                     | >>        | Área   |                        |          |                       |   |                           |       |        |          |
|  |           | 1.122,80 m <sup>2</sup>  |                        |          |                       |   |                           |       |        |          |
| 08.015.0040-A  |           | REVESTIMENTO DE CONCRETO BETUMINOSO USINADO A QUENTE, COM 8CM DE ESPESSURA, EXECUTADO EM 2 CAMADAS, SENDO A INFERIOR DE LIGACAO ("BINDER"), COM 4CM DE ESPESSURA E A SUPERIOR DE ROLAMENTO, DE ACORDO COM AS "INSTRUÇÕES PARA EXECUÇÃO", DO DER-RJ, EXCLUSIVE T                |                        |          |                       |   |                           |       | M2     | 1.122,80 |
| <b>Campinho de Asfalto</b>                                 |           |  |                        |          |                       |   |                           |       |        |          |
| Pavimentação Asfáltica                                     | >>        | Área   |                        |          |                       |   |                           |       |        |          |
|  |           | 1.122,80 m <sup>2</sup>  |                        |          |                       |   |                           |       |        |          |
| 14.002.0212-A  |           | GUARDA-CORPO DE TUBOS DE AÇO GALVANIZADO SOLDADOS, FORMANDO MÓDULOS DE 2,20M DE COMPRIMENTO E 1,00M DE ALTURA, COM 3 MONTANTES DE 2" DE DIÂMETRO CHUMBADOS NO CONCRETO (EXCLUSIVE ESTE), TRAVESSA SUPERIOR DE 2" E TRAVESSA INFERIOR E INTERMEDIÁRIA DE                        |                        |          |                       |   |                           |       | M      | 80,92    |
| <b>Campinho de Asfalto</b>                                 |           |  |                        |          |                       |   |                           |       |        |          |
| Guarda corpo   | >>        | Comprimento  |                        |          |                       |   |                           |       |        |          |
|  |           | 80,92 m  |                        |          |                       |   |                           |       |        |          |
| ES 04.30.0300 (A)  |           | Guarda-corpo de tubos de aço galvanizado soldados, formando módulos de 2,20m de comprimento e 1m de altura, com 3 montantes de 2" de diâmetro chumbados no concreto, travessa superior de 2" e travessa inferior e intermediária de 1". Forneimento e instalação. (desonerado) |                        |          |                       |   |                           |       | m      | 44,71    |
| <b>Campinho de Asfalto</b>                                 |           |  |                        |          |                       |   |                           |       |        |          |
| Área externa   | >>        | Comprimento  |                        |          |                       |   |                           |       |        |          |
|  |           | 44,71 m  |                        |          |                       |   |                           |       |        |          |
| 14.003.0148-A  |           | JANELA DE ALUMÍNIO ANODIZADO AO NATURAL, TIPO MAXIM-AR, COM 1 PAINEL DESLIZANTE PROJETANTE, PROVIDA DE HASTE DE COMANDO, EM PERFIS SÉRIE 28. FORNECIMENTO E COLOCAÇÃO  |                        |          |                       |   |                           |       | M2     | 5,96     |
| <b>Campinho de Asfalto</b>                                 |           |  |                        |          |                       |   |                           |       |        |          |
| J02  | >>        | Folhas   | Quantidade             | Altura   | Largura               | = |                           |       |        |          |
|  |           | 1,00 un  | x 5,00 un              | x 0,60 m | x 0,80 m              | = | 2,40 m <sup>2</sup>       |       |        |          |
| J01  | >>        | 2,00 un  | x 3,00 un              | x 0,60 m | x 0,66 m              | = | 2,38 m <sup>2</sup>       |       |        |          |
| J03  | >>        | 3,00 un  | x 1,00 un              | x 0,60 m | x 0,66 m              | = | 1,19 m <sup>2</sup>       |       |        |          |
|  |           |  |                        |          |                       | = | <u>5,96 m<sup>2</sup></u> |       |        |          |
| 102253   |           | DIVISÓRIA SANITÁRIA, TIPO CABINE, EM GRANITO CINZA POLIDO, ESP = 3CM, ASSENTADO COM ARGAMASSA COLANTE AC III-E, EXCLUSIVE FERRAGENS. AF_01/2021  |                        |          |                       |   |                           |       | M2     | 61,03    |
| <b>Campinho de Asfalto</b>                                 |           |  |                        |          |                       |   |                           |       |        |          |
| Vestário   | >>        | Área   |                        |          |                       |   |                           |       |        |          |
|  |           | 45,59 m <sup>2</sup>   |                        |          |                       |   |                           |       |        |          |
| Churrasqueira  | >>        | 15,44 m <sup>2</sup>   |                        |          |                       |   |                           |       |        |          |
|  |           | <u>61,03 m<sup>2</sup></u>   |                        |          |                       |   |                           |       |        |          |



**NITERÓI**  
SEMPRE À FRENTE

Empresa Municipal de  
Moradia, Urbanização e  
Saneamento - EMUSA

| MEMÓRIA DE CÁLCULO - COMUNIDADE DO PAPAGAIO - NITERÓI - RJ |  |       |                 |                 |
|--|--|-------|-----------------|-----------------|
| ÁREA 1 - CENTRO COMUNITÁRIO                                |  |       |                 |                 |
| CÓDIGO   | DESCRIÇÃO  | UNID. | QUANT.          |                 |
| 14.007.0200-A  | FERRAGENS PARA DIVISÓRIAS DE MARMORE OU MARMORITE, DE SANITÁRIOS, CONSTATANDO DE FORNECIMENTO SEM COLOCACAO (ESTA INCLUIDA NO FORNECIMENTO E COLOCACAO DA DIVISÓRIA), DE:-4 CANTONEIRAS DE ALUMINIO PARA FIXACAO DA PLACA;-12 PARAFUSOS DE ALUMINIO DE 3/4"X5/1  | UN    | 14,00           |                 |
| <b>Campinho de Asfalto</b>                                 |  |       |                 |                 |
|  | Vestário   | >>    | 6,00 un         |                 |
|  | Churrasqueira  | >>    | 8,00 un         |                 |
|  |  |       | <b>14,00 un</b> |                 |
| 14.003.0230-A  | PORTA DE ALUMINIO ANODIZADO AO NATURAL, PERFIL SERIE 25, EM LA MBRI HORIZONTAL, EXCLUSIVE FECHADURA. FORNECIMENTO E COLOCACAO  | M2    | 7,20            |                 |
| <b>Campinho de Asfalto</b>                                 |  |       |                 |                 |
|  | Vestário   | >>    | 6,00 un         | x               |
|  |  |       | 2,00 m          | x               |
|  |  |       | 0,60 m          | =               |
|  |  |       |                 | <b>7,20 m²</b>  |
| 14.007.0266-A  | FERRAGENS P/PORTAS DE ABRIR, DE FERRO OU ALUMINIO, CONSTATANDO DE FORNECIMENTO DAS PECAS, EXCL DOBRADICAS;-FECHADURA DE EMBUTIR P/MONTANTES ESTREITOS, EM METAL C/ACABAMENTO CROMADO;-ESPE LHO, ACABAMENTO CROMADO OU ROSETA EM METAL C/ACABAMENTO CROMADO;-MA   | UN    | 6,00            |                 |
| <b>Campinho de Asfalto</b>                                 |  |       |                 |                 |
|  | Vestário   | >>    | 6,00 un         |                 |
| 14.006.0030-A  | PORTA DE MADEIRA DE LEI COM UMA ALMOFADA REBAIXADA DE 80X210 X3,5CM, ADUELA DE 13X3CM E ALIZARES DE 5X2CM, EXCLUSIVE FERRAGENS. FORNECIMENTO E COLOCACAO   | UN    | 4,00            |                 |
| <b>Associação dos Moradores</b>                            |  |       |                 |                 |
|  | Vestário   | >>    | 4,00 un         |                 |
| 14.007.0041-A  | FERRAGENS P/PORTAS DE MADEIRA, 1 FOLHA DE ABRIR, INTERNAS, SOCI AIS OU SERVICO, CONSTATANDO DE FORNECIMENTO DAS PECAS, EXCL DOBRADICAS;-FECHADURA DE EMBUTIR P/MONTANTES ESTREITOS, EM METAL C/ACABAMENTO CROMADO;-ROSETA EM METAL C/ACABAMENTO CROMADO;-MA      | UN    | 4,00            |                 |
| <b>Associação dos Moradores</b>                            |  |       |                 |                 |
|  | Vestário   | >>    | 4,00 un         |                 |
| 18.002.0065-A  | VASO SANITARIO DE LOUCA BRANCA, TIPO POPULAR, COM CAIXA ACOPLADA, COMPLETO, C/MEDIDAS EM TORNO DE (35X65X35)CM, INCLUSIVE ASSENTO PLASTICO TIPO POPULAR, BOLSA DE LIGACAO, RABICHO EM PVC E ACESSORIOS DE FIXACAO. FORNECIMENTO                                  | UN    | 9,00            |                 |
| <b>Campinho de Asfalto</b>                                 |  |       |                 |                 |
|  | Vestário   | >>    | 4,00 un         |                 |
|  | Churrasqueira  | >>    | 5,00 un         |                 |
|  |  |       | <b>9,00 un</b>  |                 |
| 15.003.0405-A  | ASSENTAMENTO DE VASO SANITARIO SIFONADO (EXCLUSIVE FORNECIMENTO DO APARELHO), INCLUSIVE MATERIAIS NECESSARIOS  | UN    | 9,00            |                 |
| <b>Campinho de Asfalto</b>                                 |  |       |                 |                 |
|  | Vestário   | >>    | 4,00 un         |                 |
|  | Churrasqueira  | >>    | 5,00 un         |                 |
|  |  |       | <b>9,00 un</b>  |                 |
| 18.002.0014-A  | LAVATORIO DE LOUCA BRANCA, COM COLUNA SUSPensa, PARA PESSOAS COM NECESSIDADES ESPECIFICAS, COM MEDIDAS EM TORNO DE (45,5X35,5)CM, INCLUSIVE SIFAO EM PVC FLEXIVEL, VALVULA DE ESCOAMENTO CROMADA, RABICHO EM PVC, TORNEIRA DE FECHAMENTO AUTOMATICO DE PAREDE, A | UN    | 11,00           |                 |
| <b>Campinho de Asfalto</b>                                 |  |       |                 |                 |
|  | Vestário   | >>    | 6,00 un         |                 |
|  | Churrasqueira  | >>    | 5,00 un         |                 |
|  |  |       | <b>11,00 un</b> |                 |
| 15.003.0360-A  | ASSENTAMENTO DE LAVATORIO (EXCLUSIVE FORNECIMENTO DO APARELHO), INCLUSIVE MATERIAIS NECESSARIOS  | UN    | 11,00           |                 |
| <b>Campinho de Asfalto</b>                                 |  |       |                 |                 |
|  | Vestário   | >>    | 6,00 un         |                 |
|  | Churrasqueira  | >>    | 5,00 un         |                 |
|  |  |       | <b>11,00 un</b> |                 |
| 18.016.0125-A  | BARRA DE APOIO (PUXADOR HORIZONTAL/VERTICAL) EM ACO INOXIDAVEL AISI 304, TUBO DE 1 1/4", INCLUSIVE FIXACAO COM PARAFUSOS INOXIDAVEIS E BUCHAS PLASTICAS, COM 40CM, PARA PORTAS DE SANITÁRIOS, VESTIÁRIOS E QUARTOS ACESSÍVEIS EM LOCAIS DE HOSPEDAGEM E DE SAUD  | UN    | 7,00            |                 |
| <b>Campinho de Asfalto</b>                                 |  |       |                 |                 |
|  | Churrasqueira  | >>    | 7,00 un         |                 |
| 18.016.0140-A  | BANCO ARTICULADO, COM CANTOS ARREDONDADOS E SUPERFICIE ANTIDERRAPANTE IMPERMEAVEL, DIMENSÕES MÍNIMAS (0,45X0,70)M, EM ACO INOXIDAVEL AISI 304, TUBO DE 1 1/4", CONFORME ABNT NBR 9050 PARA ACESSIBILIDADE. FORNECIMENTO E COLOCACAO                              | UN    | 1,00            |                 |
| <b>Campinho de Asfalto</b>                                 |  |       |                 |                 |
|  | Churrasqueira  | >>    | 1,00 un         |                 |
| 18.007.0080-A  | CHUVEIRO ELETTRICO EM PLASTICO, EM 110/220V, COM BRACO CROMADO DE 1/2" E 1 REGISTRO DE PRESSAO 1416 DE 3/4", COM CANOPLA E VOLANTE EM METAL CROMADO. FORNECIMENTO  | UN    | 7,00            |                 |
| <b>Campinho de Asfalto</b>                                 |  |       |                 |                 |
|  | Vestário   | >>    | 4,00 un         |                 |
|  | Churrasqueira  | >>    | 3,00 un         |                 |
|  |  |       | <b>7,00 un</b>  |                 |
| 18.005.0018-A  | ASSENTO SANITARIO PLASTICO, TIPO POPULAR. FORNECIMENTO E COLOCACAO   | UN    | 9,00            |                 |
| <b>Campinho de Asfalto</b>                                 |  |       |                 |                 |
|  | Vestário   | >>    | 4,00 un         |                 |
|  | Churrasqueira  | >>    | 5,00 un         |                 |
|  |  |       | <b>9,00 un</b>  |                 |
| 18.084.0050-A  | BANCA DE GRANITO BRANCO ITAUNAS, COM 2CM DE ESPESSURA, COM ABERTURA PARA 1 CUBA (EXCLUSIVE ESTA), SOBRE APOIOS DE ALVENARIA DE MEIA VEZ E VERGA DE CONCRETO, SEM REVESTIMENTO. FORNECIMENTO E COLOCACAO  | M2    | 14,34           |                 |
| <b>Campinho de Asfalto</b>                                 |  |       |                 |                 |
|  | Churrasqueira  | >>    | 2,00 un         | x               |
|  |  |       | 0,87m           | x               |
|  |  |       | 0,60m           | =               |
|  |  |       |                 | 1,04 m²         |
|  |  |       | 2,00 un         | x               |
|  |  |       | 5,59m           | x               |
|  |  |       | 0,60m           | =               |
|  |  |       |                 | 6,71 m²         |
|  |  |       | 2,00 un         | x               |
|  |  |       | 6,33m           | x               |
|  |  |       | 0,52m           | =               |
|  |  |       |                 | 6,58 m²         |
|  |  |       |                 | <b>14,34 m²</b> |



**NITERÓI**  
SEMPRE À FRENTE

Empresa Municipal de  
Moradia, Urbanização e  
Saneamento - EMUSA

| MEMÓRIA DE CÁLCULO - COMUNIDADE DO PAPAGAIÓ - NITERÓI - RJ |  |                               |                         |
|--|--|-------------------------------|-------------------------|
| ÁREA 1 - CENTRO COMUNITÁRIO                                |  |                               |                         |
| CÓDIGO   | DESCRIÇÃO  | UNID.                         | QUANT.                  |
| 18.016.0040-A  | CUBA DE AÇO INOXIDÁVEL, MEDINDO APROXIMADAMENTE (500X400X200) MM, EM CHAPA 20.304, VALVULA DE ESCOAMENTO TIPO AMERICANA 1623, SIFÃO 1680 1.1/2" X 1.1/2", EXCLUSIVE TORNEIRA, FORNECIMENTO E COLOCACAO   | UN                            | 1,00                    |
| Churrasqueira  | >>   | <b>Quantidade</b><br>1,00 un  |                         |
| 18.009.0066-A  | TORNEIRA PARA PIA, COM AREJADOR, TUBO MOVEL, TIPO BANCA, 1167 OU SIMILAR DE 1/2" X 17CM APROXIMADAMENTE, EM METAL CROMADO. FORNE CIMENTO   | UN                            | 1,00                    |
| Churrasqueira  | >>   | <b>Quantidade</b><br>1,00 un  |                         |
| 21.003.0052-A  | POSTE DE AÇO, RETO, CONICO CONTINUO, ALTURA DE 3,50M, SEM SAPATA . FORNECIMENTO  | UN                            | 12,00                   |
| 21.001.0160-A  | ASSENTAMENTO DE POSTE RETO, DE AÇO DE 3,50 ATE 6,00M, COM FLAN GE DE AÇO SOLDADO NA SUA BASE, FIXADO POR PARAFUSOS CHUMBADOR ES ENGASTADOS EM FUNDACAO DE CONCRETO, EXCLUSIVE FUNDACAO E FORNECIMENTO DO POSTE   | UN                            | 12,00                   |
| 21.011.0075-A  | FUNDACAO PARA POSTE RETO, DE AÇO, DE 3,50 A 6,00M, EM TERRENO D E AREIA, ARGILA OU PICARRA, INCLUSIVE INSTALACAO E FORNECIMENTO O DE TAMPA DE PROTECAO   | UN                            | 12,00                   |
| Poste com 3 Lâmpadas                                       | >>   | <b>Quantidade</b><br>8,00 un  |                         |
| Poste com 1 Lâmpadas                                       | >>   | 4,00 un                       |                         |
|  |  | <b>12,00 un</b>               |                         |
| 18.027.0153-A  | LUMINARIA DECORATIVA, PARA ILUMINACAO PUBLICA E ESTACIONAMENT OS, COM TRES PETALAS, PARA LAMPADA LED DE 50W, EQUIPADA COM CEL ULA FOTOELETRICA, INCLUSIVE LAMPADA, FORNECIMENTO E COLOCACAO  | UN                            | 8,00                    |
| Poste com 3 Lâmpadas                                       | >>   | <b>Quantidade</b><br>8,00 un  |                         |
| 18.027.0150-A  | LUMINARIA DECORATIVA, PARA ILUMINACAO PUBLICA E ESTACIONAMENT OS, COM UMA PETALA, PARA LAMPADA LED DE 50W, EQUIPADA COM CELUL A FOTOELETRICA, INCLUSIVE LAMPADA, FORNECIMENTO E COLOCACAO  | UN                            | 4,00                    |
| Poste com 1 Lâmpadas                                       | >>   | <b>Quantidade</b><br>4,00 un  |                         |
| 21.003.0056-A  | POSTE DE AÇO, RETO, CONICO CONTINUO, ALTURA DE 9,00M, SEM SAPATA . FORNECIMENTO  | UN                            | 7,00                    |
| 21.001.0062-A  | ASSENTAMENTO DE POSTE RETO, DE AÇO DE 7,00 ATE 11,00M, COM ENG ASTAMENTO DA PARTE INFERIOR DA COLUNA DIRETAMENTE NO SOLO, EX CLUSIVE FORNECIMENTO DO POSTE   | UN                            | 7,00                    |
| 21.011.0080-A  | FUNDACAO PARA POSTE RETO, DE AÇO, DE 7,00 A 9,00M, EM TERRENO D E AREIA, ARGILA OU PICARRA, INCLUSIVE INSTALACAO E FORNECIMENTO O DE TAMPA DE PROTECAO   | UN                            | 7,00                    |
| Poste com 2 Lâmpadas                                       | >>   | <b>Quantidade</b><br>7,00 un  |                         |
| 18.027.0152-A  | LUMINARIA DECORATIVA, PARA ILUMINACAO PUBLICA E ESTACIONAMENT OS, COM DUAS PETALAS, PARA LAMPADA LED DE 50W, EQUIPADA COM CEL ULA FOTOELETRICA, INCLUSIVE LAMPADA, FORNECIMENTO E COLOCACAO  | UN                            | 7,00                    |
| Poste com 2 Lâmpadas                                       | >>   | <b>Quantidade</b><br>7,00 un  |                         |
| 09.012.0003-A  | BANCO DE CONCRETO ARMADO, MEDINDO 2,00X0,45X0,10M, COM 0,40M D E ALTURA, APOIADO EM 2 BLOCOS DE CONCRETO DE 0,10X0,30X0,40M COM FUNDACAO CONFORME PROJETO CEHAB, REVESTIDO COM ARGAMASSA DE CIMENTO E AREIA, NO TRACO 1:4, ACABAMENTO ASPERO   | UN                            | 3,00                    |
| Campinho de asfalto  | >>   | <b>Quantidade</b><br>3,00 un  |                         |
| 09.026.0025-A  | PAPELEIRA PLASTICA P/VIAS E PRACAS PUBLICAS EM POLIETILENO(D IN), CAPACIDADE PARA 50L, MEDINDO(75,50X34,50X43,50)CM. FORNECI MENTO E COLOCACAO   | UN                            | 9,00                    |
| Campinho de asfalto  | >>   | <b>Quantidade</b><br>9,00 un  |                         |
| 09.014.0015-A  | MESA DE JOGOS COM 4 BANCOS, TAMPO DE MESA EM MARMORITE ARMADO , NA COR NATURAL, TENDO NO CENTRO TABULEIRO DE XADREZ EM MARMOR ITE NAS CORES BRANCA E PRETA, PES(MESA E BANCOS)DE CONCRETO ARMADO. FORNECIMENTO E COLOCACAO   | UN                            | 14,00                   |
| Campinho de asfalto  | >>   | <b>Quantidade</b><br>14,00 un |                         |
| 09.004.0003-A  | PROTECTOR(GOLA)DE ARVORE EM FERRO FUNDIDO NODULAR, NAS DIMENSO ES DE(1,00X1,00X0,60)M. FORNECIMENTO  | UN                            | 9,00                    |
| Campinho de asfalto  | >>   | <b>Quantidade</b><br>9,00 un  |                         |
| 09.012.0002-A  | BANCO DE CONCRETO APARENTE, C/45CM DE LARGURA E 10CM DE ESPES SURA, SOBRE DOIS APOIOS DO MESMO MATERIAL, C/SECAO DE 10X30CM  | M                             | 20,00                   |
| Campinho de asfalto  | >>   | <b>Quantidade</b><br>20,00 m  |                         |
| PJ 24.20.0061 (A)  | Bicicletário em tubo de ferro galvanizado (externa e internamente) com diâmetro de 1 1/2" e espessura de parede de 1/8", espessura da parede de 2,65mm, dobrado a frio em dois ângulos de 90º e um ângulo de 180º, chumbado em bloco de concreto FCK=13,5Mpa com dimensões de (0,30x0,30x0,250)m, com gola de proteção na junção tubo/concreto, inclusive demolição e recomposição de calçada, retirada do material excedente e limpeza desengordurante, exclusive pintura, conforme projeto SMAC. Forneimento e colocação. (desonerado) | un                            | 1,00                    |
| Campinho de asfalto  | >>   | <b>Quantidade</b><br>1,00 un  |                         |
| 12.007.0040-A  | PAREDE DE BLOCOS VAZADOS(COBOGO), DE CIMENTO E AREIA, COM PESO DE 2,9KG, 40X10X10CM, ASSENTES COMO EM 12.006.0010  | M2                            | 26,25                   |
| Campinho de asfalto  | >>   | <b>Comprimento</b><br>8,75 m  | <b>Altura</b><br>3,00 m |
|  |  | x                             | =                       |
|  |  |                               | <b>26,25 m²</b>         |
| 09.015.0066-A  | ALAMBRADO TELA DE ARAME PLASTIFICADO N°12, MALHA LOSANGO 5CM, FIXADA EM TUBOS DE FERRO GALVANIZADO (EXTERNA E INTERNAMENTE ) DE 2" E ESP. DE PAREDE DE 1/8" ESPACADOS DE 2,00M, CHUMBADO S EM BLOCOS DE CONCR. FCK=15MPA (0,30X0,30X1,00)M, TELA PRESA EM ARA  | M2                            | 259,00                  |



| MEMÓRIA DE CÁLCULO - COMUNIDADE DO PAPAGAIO - NITERÓI - RJ |   |        |                       |                                    |
|--|---|--------|-----------------------|------------------------------------|
| ÁREA 1 - CENTRO COMUNITÁRIO                                |   |        |                       |                                    |
| CÓDIGO   | DESCRIÇÃO   | UNID.  | QUANT.                |                                    |
|  | Campinho de asfalto >> 259,00 m <sup>2</sup>  |        |                       |                                    |
| RV 14.55.0050 (C)  | Piso em régua de madeira aparelhada (tábua corrida), com 10cm de largura, 2cm de espessura, pregado sobre régua do mesmo material, embutidas em contrapiso, inclusive este.(desonerado)   | m2     | 126,00                |                                    |
|  | Campinho de asfalto >> 126,00 m <sup>2</sup>  |        |                       |                                    |
| 16.004.0015-A  | COBERTURA EM TELHAS ONDULADAS DE CIMENTO,SEM AMIANTO,REFORCA DO COM FIOS SINTETICOS (CRFS),COM ESPESSURA DE 6MM,EXCLUSIVE MADEIRAMENTO.FORNECIMENTO E COLOCACAO   | M2     | 117,00                |                                    |
| <b>Campinho de asfalto</b>                                 |   |        |                       |                                    |
|  | Vestiário >> 45,00 m <sup>2</sup>   |        |                       |                                    |
|  | Churrasqueira >> 72,00 m <sup>2</sup>   |        |                       |                                    |
|  | <b>117,00 m<sup>2</sup></b>   |        |                       |                                    |
| 16.001.0061-A  | MADEIRAMENTO PARA COBERTURA EM TELHAS ONDULADAS,CONSTITUIDO DE PECAS DE 3"X3" E 3"X4.1/2",EM MADEIRA APARELHADA,SEM TESO URA OU PONTALETE,MEDIDO PELA AREA REAL DO MADEIRAMENTO.FORNE CIMENTO E COLOCACAO   | M2     | 117,00                |                                    |
| <b>Campinho de asfalto</b>                                 |   |        |                       |                                    |
|  | Vestiário >> 45,00 m <sup>2</sup>   |        |                       |                                    |
|  | Churrasqueira >> 72,00 m <sup>2</sup>   |        |                       |                                    |
|  | <b>117,00 m<sup>2</sup></b>   |        |                       |                                    |
| 16.005.0052-A  | RUFO EM GALVALUME,COM ACABAMENTO EM VERNIZ EM 1 FACE E PINTA DA NA OUTRA,TRAPEZOIDAL OU ONDULADA,MEDINDO APROXIMADAMENTE (1265X600X0,5)MM.FORNECIMENTO E COLOCACAO  | M      | 53,70                 |                                    |
| <b>Campinho de asfalto</b>                                 |   |        |                       |                                    |
|  | Vestiário >> 19,02 m  |        |                       |                                    |
|  | Churrasqueira >> 34,68 m  |        |                       |                                    |
|  | <b>53,70 m</b>  |        |                       |                                    |
| 04.011.0052-B  | CARGA E DESCARGA MECANICA,COM PA-CARREGADEIRA,COM 1,30M3 DE CAPACIDADE,UTILIZANDO CAMINHÃO BASCULANTE A OLEO DIESEL,COM CAPACIDADE UTIL DE 8T,CONSIDERADOS PARA O CAMINHÃO OS TEMPOS DE ESPERA,MANOBRA,CARGA E DESCARGA E PARA A CARREGADEIRA OS TEMPOS DE                                  | T      | 4.007,60              |                                    |
| <b>Frente de Serviço &gt;&gt; Bota fora</b>                |   |        |                       |                                    |
|  | Escavação mecânica >> 781,71 m <sup>3</sup>   | x      | 1,80 t/m <sup>3</sup> | = 1.407,08 t                       |
|  | Escavação manual >> 488,84 m <sup>3</sup>   | x      | 1,80 t/m <sup>3</sup> | = 879,91 t                         |
|  |   |        |                       |                                    |
|  | Limpeza do terreno >> 1.754,00 m <sup>2</sup>   | x      | 0,30 m                | x 1,80 t/m <sup>3</sup> = 947,16 t |
|  | Aterro >> 354,84 m <sup>3</sup>   | x      | 1,80 t/m <sup>3</sup> | = 638,71 t                         |
|  |   |        |                       |                                    |
|  | Demolição CBUQ >> 1.122,80 m <sup>2</sup>   | x      | 0,05 m                | x 2,40 t/m <sup>3</sup> = 134,74 t |
|  |   |        |                       | <b>4.007,60 t</b>                  |
| 04.005.0163-A  | TRANSPORTE DE CARGA DE QUALQUER NATUREZA,EXCLUSIVE AS DESPESAS DE CARGA E DESCARGA,TANTO DE ESPERA DO CAMINHÃO COMO DO S ERVENTE OU EQUIPAMENTO AUXILIAR,A VELOCIDADE MEDIA DE 30KM/H,EM CAMINHÃO BASCULANTE A OLEO DIESEL,COM CAPACIDADE UTIL DE 17T                                       | T X KM | 128.690,09            |                                    |
| <b>Bota espera &gt;&gt;&gt; Bota fora</b>                  |   |        |                       |                                    |
|  | Material para bota-fora >> 3.368,89 t   | x      | 35,00 km              | = 117.911,086 t x Km               |
|  | CBUQ >> 215,58 t  | x      | 50,00 km              | = 10.779,000 t x Km                |
| TC 09.05.0700 (/)  | Disposição final de materiais e resíduos de obras em locais de operação e disposição final apropriados, autorizados e/ou licenciados pelos órgãos de licenciamento e de controle ambiental, medida por tonelada transportada, sendo comprovada conforme legislação pertinente. (desonerado) | t      | 3.368,89              |                                    |
| <b>Bota espera &gt;&gt;&gt; Bota fora</b>                  |   |        |                       |                                    |
|  | Material para bota-fora >> 3.368,89 t   |        |                       |                                    |



| MEMÓRIA DE CÁLCULO - COMUNIDADE DO PAPAGAIO - NITERÓI - RJ |  |               |             |                             |
|--|--|---------------|-------------|-----------------------------|
| ÁREA 2 - CAMPO DE FUTEBOL                                  |  |               |             |                             |
| CÓDIGO   | DESCRIÇÃO  | UNID.         | QUANT.      |                             |
| 01.016.0070-A  | MOBILIZAÇÃO E DESMOBILIZAÇÃO DE EQUIPE E EQUIPAMENTO DE TOPOGRAFIA COM DESLOCAMENTO SUPERIOR A 20KM, MEDIDO POR KM EXCEDE NTE, A PARTIR DA CIDADE DO RIO DE JANEIRO (KM 0 DA AV. BRASIL)   | KM            | 30,00       |                             |
| Campo de Futebol   | >> Área<br>30 km   |               |             |                             |
| 01.016.0067-A  | LEVANTAMENTO TOPOGRÁFICO PLANIALTIMÉTRICO E CADASTRAL EXECUTADO EM ÁREAS DE FAVELAS, EM TERRENOS DE OROGRAFIA ACIDENTADA. ESTÃO INCLUIDOS NOS SERVIÇOS O LEVANTAMENTO DE SOLEIRAS E TETRADAS DAS EDIFICAÇÕES   | M2            | 1.194,86    |                             |
| Campo de Futebol   | >> Área<br>1.194,86 m <sup>2</sup>   |               |             |                             |
| 02.030.0005-A  | PLACA DE SINALIZAÇÃO PREVENTIVA PARA OBRA NA VIA PÚBLICA, DE ACORDO COM A RESOLUÇÃO DA PREFEITURA-RJ, COMPREENDENDO FORNECIMENTO E PINTURA DA PLACA E DOS SUPORTES DE MADEIRA. FORNECIMENTO E COLOCAÇÃO  | UN            | 10,00       |                             |
| Campo de Futebol   | >> Quantidade<br>10,00 un  |               |             |                             |
| 03.016.0020-B  | ESCAVAÇÃO MECÂNICA DE VALA ESCORADA, EM MATERIAL DE 1ª CATEGORIA COM PEDRAS, INSTALAÇÕES PREDIAIS OU OUTROS REDUTORES DE PRODUTIVIDADE, OU CAVAS DE FUNDAÇÃO, ATÉ 1,50M DE PROFUNDIDADE, UTILIZANDO RETRO-ESCAVADEIRA, EXCLUSIVE ESGOTAMENTO E ESCORAMENTO | M3            | 1.941,63    |                             |
| Campo de Futebol   | >> Corte   |               |             |                             |
| Lance 01.02  | >> 3,90 m <sup>3</sup>   |               |             |                             |
| Lance 02.01  | >> 4,85 m <sup>3</sup>   |               |             |                             |
| Plator 62,45   | >> 4,34 m <sup>3</sup>   |               |             |                             |
| Plator 62,45 à 62,55                                       | >> 34,28 m <sup>3</sup>  |               |             |                             |
| Plator 62,55 à 63,00                                       | >> 8,28 m <sup>3</sup>   |               |             |                             |
| Plator 62,65   | >> 4,96 m <sup>3</sup>   |               |             |                             |
| Plator 62,65   | >> 36,37 m <sup>3</sup>  |               |             |                             |
| Plator 62,65 à 63,10                                       | >> 1,61 m <sup>3</sup>   |               |             |                             |
| Plator 63,00   | >> 20,38 m <sup>3</sup>  |               |             |                             |
| Plator 63,10   | >> 6,65 m <sup>3</sup>   |               |             |                             |
| Plator 64,00   | >> 1.271,75 m <sup>3</sup>   |               |             |                             |
| Plator 64,60   | >> 44,68 m <sup>3</sup>  |               |             |                             |
| Plator 64,60 à 66,10                                       | >> 10,49 m <sup>3</sup>  |               |             |                             |
| Plator 66,10   | >> 96,57 m <sup>3</sup>  |               |             |                             |
| Plator 66,10 à 68,25                                       | >> 16,63 m <sup>3</sup>  |               |             |                             |
| Plator 68,25   | >> 155,82 m <sup>3</sup>   |               |             |                             |
|  | <b>1.721,56 m<sup>3</sup></b>  |               |             |                             |
| Base muros de contenção                                    | Comprimento  | Profundidade  | Largura     | =                           |
| Base do muro de contenção - Rua                            | >> 15,37 m   | x 0,50 m      | x 2,00 m    | = 15,37 m <sup>3</sup>      |
| Base do muro de contenção - Calçada                        | >> 21,31 m   | x 0,50 m      | x 2,00 m    | = 21,31 m <sup>3</sup>      |
| Base de muro 1 - praça intermediária                       | >> 11,46 m   | x 0,50 m      | x 2,00 m    | = 11,46 m <sup>3</sup>      |
| Base de muro 2 - praça intermediária                       | >> 3,90 m  | x 0,50 m      | x 2,00 m    | = 3,90 m <sup>3</sup>       |
| Base de muro - Arquiabancada                               | >> 34,91 m   | x 0,50 m      | x 2,00 m    | = 34,91 m <sup>3</sup>      |
| Muro de Contenção Principal                                | >> 26,91 m   | x 0,50 m      | x 2,50 m    | = 33,64 m <sup>3</sup>      |
| Muro de Contenção - Plator 1                               | >> 9,34 m  | x 0,50 m      | x 2,50 m    | = 11,68 m <sup>3</sup>      |
| Muro de Contenção - Plator 2                               | >> 19,38 m   | x 0,50 m      | x 2,50 m    | = 24,23 m <sup>3</sup>      |
|  |  |               |             | <b>156,49 m<sup>3</sup></b> |
| Muro de contenção - lateral esquerda                       | >> 33,16 m   | x 0,50 m      | x 2,00 m    | = 33,16 m <sup>3</sup>      |
| Muro de contenção - lateral direita                        | >> 30,42 m   | x 0,50 m      | x 2,00 m    | = 30,42 m <sup>3</sup>      |
|  |  |               |             | <b>63,58 m<sup>3</sup></b>  |
| 01.002.0042-A  | PERFURAÇÃO ROTATIVA COM COROA DE WIDIA, EM SOLO, DIÂMETRO 8", VERTICAL, INCLUSIVE DESLOCAMENTO DENTRO DO CANTEIRO E INSTALAÇÃO DA SONDA EM CADA FURO   | M             | 496,00      |                             |
| Campo de Futebol   | Linha de estacas   | Nº de estacas | Comprimento | =                           |
| Muro de Contenção Principal                                | >> 2,00 un   | x 14,00 un    | x 4,00 m    | = 112,00 m                  |
| Muro de Contenção - Plator 1                               | >> 2,00 un   | x 5,00 un     | x 4,00 m    | = 40,00 m                   |
| Muro de Contenção - Plator 2                               | >> 2,00 un   | x 10,00 un    | x 4,00 m    | = 80,00 m                   |
| Muro de contenção - lateral esquerda                       | >> 2,00 un   | x 17,00 un    | x 4,00 m    | = 136,00 m                  |
| Muro de contenção - lateral direita                        | >> 2,00 un   | x 16,00 un    | x 4,00 m    | = 128,00 m                  |
|  |  |               |             | <b>496,00 m</b>             |
| 01.002.0066-A  | PERFURAÇÃO ROTATIVA COM COROA DE WIDIA, EM ALTERAÇÃO DE ROCHA, DIÂMETRO 8", VERTICAL, INCLUSIVE DESLOCAMENTO DENTRO DO CANTEIRO E INSTALAÇÃO DA SONDA EM CADA FURO   | M             | 744,00      |                             |
| Campo de Futebol   | Linha de estacas   | Nº de estacas | Comprimento | =                           |
| Muro de Contenção Principal                                | >> 2,00 un   | x 14,00 un    | x 6,00 m    | = 168,00 m                  |
| Muro de Contenção - Plator 1                               | >> 2,00 un   | x 5,00 un     | x 6,00 m    | = 60,00 m                   |
| Muro de Contenção - Plator 2                               | >> 2,00 un   | x 10,00 un    | x 6,00 m    | = 120,00 m                  |
| Muro de contenção - lateral esquerda                       | >> 2,00 un   | x 17,00 un    | x 6,00 m    | = 204,00 m                  |
| Muro de contenção - lateral direita                        | >> 2,00 un   | x 16,00 un    | x 6,00 m    | = 192,00 m                  |
|  |  |               |             | <b>744,00 m</b>             |
| 01.002.0081-A  | PERFURAÇÃO ROTATIVA COM COROA DE WIDIA, EM ROCHA SA, DIÂMETRO 8", VERTICAL, INCLUSIVE DESLOCAMENTO DENTRO DO CANTEIRO E INSTALAÇÃO DA SONDA EM CADA FURO   | M             | 620,00      |                             |
| Campo de Futebol   | Linha de estacas   | Nº de estacas | Comprimento | =                           |
| Muro de Contenção Principal                                | >> 2,00 un   | x 14,00 un    | x 5,00 m    | = 140,00 m                  |
| Muro de Contenção - Plator 1                               | >> 2,00 un   | x 5,00 un     | x 5,00 m    | = 50,00 m                   |
| Muro de Contenção - Plator 2                               | >> 2,00 un   | x 10,00 un    | x 5,00 m    | = 100,00 m                  |
| Muro de contenção - lateral esquerda                       | >> 2,00 un   | x 17,00 un    | x 5,00 m    | = 170,00 m                  |
| Muro de contenção - lateral direita                        | >> 2,00 un   | x 16,00 un    | x 5,00 m    | = 160,00 m                  |
|  |  |               |             | <b>620,00 m</b>             |
| 10.003.0030-A  | ESTACA RAIZ COM DIÂMETRO DE 8" PARA CARGA DE 50T, INIEÇÃO DE ARGAMASSA DE CIMENTO E AREIA, COM RESISTÊNCIA DE 20MPA, CONFORME ABNT NBR 6122, INCLUSIVE O FORNECIMENTO DOS MATERIAIS (CIMENTO, AREIA E AÇO), EXCLUSIVE PERFURAÇÃO                           | M             | 1.860,00    |                             |
| Campo de Futebol   | Linha de estacas   | Nº de estacas | Comprimento | =                           |
| Muro de Contenção Principal                                | >> 2,00 un   | x 14,00 un    | x 15,00 m   | = 420,00 m                  |
| Muro de Contenção - Plator 1                               | >> 2,00 un   | x 5,00 un     | x 15,00 m   | = 150,00 m                  |
| Muro de Contenção - Plator 2                               | >> 2,00 un   | x 10,00 un    | x 15,00 m   | = 300,00 m                  |
| Muro de contenção - lateral esquerda                       | >> 2,00 un   | x 17,00 un    | x 15,00 m   | = 510,00 m                  |
| Muro de contenção - lateral direita                        | >> 2,00 un   | x 16,00 un    | x 15,00 m   | = 480,00 m                  |
|  |  |               |             | <b>1.860,00 m</b>           |
| 10.012.0155-A  | ARRASAMENTO DE ESTACA RAIZ DE 8" A 10" DE DIÂMETRO   | UN            | 124,00      |                             |



**NITERÓI**  
SEMPRE À FRENTE

Empresa Municipal de  
Moradia, Urbanização e  
Saneamento - EMUSA

MEMÓRIA DE CÁLCULO - COMUNIDADE DO PAPAGAIO - NITERÓI - RJ  
ÁREA 2 - CAMPO DE FUTEBOL

| Campos de Futebol                    | Nº de estacas | Linha de estacas |   |                  |  |
|--------------------------------------|---------------|------------------|---|------------------|--|
| Muro de Contenção Principal          | >> 14,00 un   | x 2,00 un        | = | 28,00 un         |  |
| Muro de Contenção - Plator 1         | >> 5,00 un    | x 2,00 un        | = | 10,00 un         |  |
| Muro de Contenção - Plator 2         | >> 10,00 un   | x 2,00 un        | = | 20,00 un         |  |
| Muro de contenção - lateral esquerda | >> 17,00 un   | x 2,00 un        | = | 34,00 un         |  |
| Muro de contenção - lateral direita  | >> 16,00 un   | x 2,00 un        | = | 32,00 un         |  |
|                                      |               |                  |   | <b>124,00 un</b> |  |

|               |  |    |       |
|---------------|--|----|-------|
| 11.048.0015-B | CONCRETO IMPORTADO DE USINA, DOSADO RACIONALMENTE PARA RESISTÊNCIA CARACTERÍSTICA A COMPRESSÃO DE 15MPA, INCLUSIVE TRANSPORTE HORIZONTAL ATÉ 20,00M EM CARRINHOS, ADENSAMENTO E ACABAMENTO | M3 | 26,58 |
|---------------|--|----|-------|

| Campos de Futebol                    | Comprimento | Largura  | Espessura |   |                 |
|--------------------------------------|-------------|----------|-----------|---|-----------------|
| Base do muro de contenção - Rua      | >> 15,37 m  | x 1,00 m | x 0,10 m  | = | 1,54 m³         |
| Base do muro de contenção - Calçada  | >> 21,31 m  | x 1,00 m | x 0,10 m  | = | 2,13 m³         |
| Base de muro 1 - praça intermediária | >> 11,46 m  | x 1,00 m | x 0,10 m  | = | 1,15 m³         |
| Base de muro 2 - praça intermediária | >> 3,90 m   | x 1,00 m | x 0,10 m  | = | 0,39 m³         |
| Base de muro - Arquiabancada         | >> 34,91 m  | x 1,00 m | x 0,10 m  | = | 3,49 m³         |
| Muro de Contenção Principal          | >> 26,91 m  | x 1,50 m | x 0,10 m  | = | 4,04 m³         |
| Muro de Contenção - Plator 1         | >> 9,34 m   | x 1,50 m | x 0,10 m  | = | 1,40 m³         |
| Muro de Contenção - Plator 2         | >> 19,38 m  | x 1,50 m | x 0,10 m  | = | 2,91 m³         |
| Muro de contenção - lateral esquerda | >> 33,16 m  | x 1,50 m | x 0,10 m  | = | 4,97 m³         |
| Muro de contenção - lateral direita  | >> 30,42 m  | x 1,50 m | x 0,10 m  | = | 4,56 m³         |
|                                      |             |          |           |   | <b>26,58 m³</b> |

|               |   |    |        |
|---------------|---|----|--------|
| 11.013.0080-A | CONCRETO ARMADO, FCK=30MPA, INCLUINDO MATERIAIS PARA 1,00M3 DE CONCRETO (IMPORTADO DE USINA) ADENSADO E COLOCADO, 14,00M2 DE ÁREA MOLDADA, FORMAS E ESCORAMENTO CONFORME ITENS 11.004.0022 E 11.004.0035, 60KG DE AÇO CA-50, INCLUSIVE MAO-DE-OBRA PARA CORTE, DOBR | M3 | 262,36 |
|---------------|---|----|--------|

| Campos de Futebol                    | Comprimento | Profundidade | Largura  |   |                  |
|--------------------------------------|-------------|--------------|----------|---|------------------|
| Base do muro de contenção - Rua      | >> 15,37 m  | x 0,50 m     | x 1,00 m | = | 7,69 m³          |
| Base do muro de contenção - Calçada  | >> 21,31 m  | x 0,50 m     | x 1,00 m | = | 10,66 m³         |
| Base de muro 1 - praça intermediária | >> 11,46 m  | x 0,50 m     | x 1,00 m | = | 5,73 m³          |
| Base de muro 2 - praça intermediária | >> 3,90 m   | x 0,50 m     | x 1,00 m | = | 1,95 m³          |
| Base de muro - Arquiabancada         | >> 34,91 m  | x 0,50 m     | x 1,00 m | = | 17,46 m³         |
| Muro de Contenção Principal          | >> 26,91 m  | x 0,50 m     | x 1,50 m | = | 20,18 m³         |
| Muro de Contenção - Plator 1         | >> 9,34 m   | x 0,50 m     | x 1,50 m | = | 7,01 m³          |
| Muro de Contenção - Plator 2         | >> 19,38 m  | x 0,50 m     | x 1,50 m | = | 14,54 m³         |
| Muro de contenção - lateral esquerda | >> 33,16 m  | x 0,50 m     | x 1,50 m | = | 24,87 m³         |
| Muro de contenção - lateral direita  | >> 30,42 m  | x 0,50 m     | x 1,50 m | = | 22,82 m³         |
|                                      |             |              |          |   | <b>132,88 m³</b> |

| Muros de contenção                   | Comprimento | Altura   | Espessura |   |                  |
|--------------------------------------|-------------|----------|-----------|---|------------------|
| Muro de Contenção Principal          | >> 26,91 m  | x 4,25 m | x 0,25 m  | = | 28,59 m³         |
| Muro de Contenção - Plator 1         | >> 9,34 m   | x 2,90 m | x 0,25 m  | = | 6,77 m³          |
| Muro de Contenção - Plator 2         | >> 19,38 m  | x 2,20 m | x 0,25 m  | = | 10,66 m³         |
| Muro de contenção - lateral esquerda | >> 33,16 m  | x 4,15 m | x 0,25 m  | = | 34,40 m³         |
| Muro de contenção - lateral direita  | >> 30,42 m  | x 6,45 m | x 0,25 m  | = | 49,05 m³         |
|                                      |             |          |           |   | <b>129,48 m³</b> |

|               |  |    |        |
|---------------|--|----|--------|
| 03.009.0025-A | ATERRO COM MATERIAL DE 1ª CATEGORIA, COMPACTADO MANUALMENTE E EM CAMADAS DE 20CM DE MATERIAL APOIADO, PROVENIENTE DE JAZIDA DISTANTE ATÉ 20KM, INCLUSIVE ESCAVAÇÃO, CARGA, TRANSPORTE EM CAMINHÃO BASCULANTE, DESCARGA, ESPALHAMENTO E IRRIGAÇÃO MANUAIS | M3 | 110,18 |
|---------------|--|----|--------|

| Campos de Futebol                    | Escavação   | Comprimento | Profundidade | Largura  |   |                 |
|--------------------------------------|-------------|-------------|--------------|----------|---|-----------------|
| Base do muro de contenção - Rua      | >> 15,37 m³ | - 15,37 m   | x 0,50 m     | x 1,00 m | = | 7,69 m³         |
| Base do muro de contenção - Calçada  | >> 21,31 m³ | - 21,31 m   | x 0,50 m     | x 1,00 m | = | 10,66 m³        |
| Base de muro 1 - praça intermediária | >> 11,46 m³ | - 11,46 m   | x 0,50 m     | x 1,00 m | = | 5,73 m³         |
| Base de muro 2 - praça intermediária | >> 3,90 m³  | - 3,90 m    | x 0,50 m     | x 1,00 m | = | 1,95 m³         |
| Base de muro - Arquiabancada         | >> 34,91 m³ | - 34,91 m   | x 0,50 m     | x 1,00 m | = | 17,46 m³        |
| Muro de Contenção Principal          | >> 33,64 m³ | - 26,91 m   | x 0,50 m     | x 1,50 m | = | 13,46 m³        |
| Muro de Contenção - Plator 1         | >> 11,68 m³ | - 9,34 m    | x 0,50 m     | x 1,50 m | = | 4,67 m³         |
| Muro de Contenção - Plator 2         | >> 24,23 m³ | - 19,38 m   | x 0,50 m     | x 1,50 m | = | 9,69 m³         |
| Muro de contenção - lateral esquerda | >> 33,16 m³ | - 33,16 m   | x 0,50 m     | x 1,50 m | = | 8,29 m³         |
| Muro de contenção - lateral direita  | >> 30,42 m³ | - 30,42 m   | x 0,50 m     | x 1,50 m | = | 7,61 m³         |
|                                      |             |             |              |          |   | <b>87,19 m³</b> |
| Gramma amendoim                      | >> 22,99 m³ |             |              |          |   |                 |

|               |   |    |        |
|---------------|---|----|--------|
| 12.005.0085-B | ALVENARIA DE BLOCOS DE CONCRETO 20X20X40CM, ASSENTOS COM ARGAMASSA DE CIMENTO E AREIA, NO TRACO 1:6, EM PAREDES DE 0,20M DE ESPESSURA, COM VAOS OU ARESTAS, ATÉ 3,00M DE ALTURA E MEDIDA PELA ÁREA REAL | M2 | 194,00 |
|---------------|---|----|--------|

| Campos de Futebol                 | Área         |  |  |
|-----------------------------------|--------------|--|--|
| Muros de contenção de Bloco cheio | >> 194,00 m² |  |  |

|               |  |    |        |
|---------------|--|----|--------|
| 11.009.0122-B | BARRA AÇO CA-50, C/SALICIENÇA OU MOSSA, COEFICIENTE CONFORMAÇÃO SUPERFICIAL MÍNIMO (ADERÊNCIA) IGUAL A 1,5, DIAM. 8 A 12,5MM, DESTINADA ARMADURA CONCRETO ARMADO, COMPREENDENDO 10% PERDAS DE PONTAS E ARAME 18.FORN. CORTE, DOBRAGEM, MONTAGEM E COLOC. AÇO NAS F | KG | 320,31 |
|---------------|--|----|--------|

| Campos de Futebol                    | Comprimento | Largura  | Coef. De Consumo |   |                  |
|--------------------------------------|-------------|----------|------------------|---|------------------|
| Base do muro de contenção - Rua      | >> 15,37 m  | x 1,00 m | x 1,80 kg/m²     | = | 27,67 kg         |
| Base do muro de contenção - Calçada  | >> 21,31 m  | x 1,00 m | x 1,80 kg/m²     | = | 38,36 kg         |
| Base de muro 1 - praça intermediária | >> 11,46 m  | x 1,00 m | x 1,80 kg/m²     | = | 20,63 kg         |
| Base de muro 2 - praça intermediária | >> 3,90 m   | x 1,00 m | x 1,80 kg/m²     | = | 7,02 kg          |
| Base de muro - Arquiabancada         | >> 34,91 m  | x 1,00 m | x 1,80 kg/m²     | = | 62,84 kg         |
|                                      |             |          |                  |   | <b>156,51 kg</b> |
| Escadas                              | Área        |          | Coef. De Consumo |   |                  |
| Lance 01.01                          | >> 1,00 m²  |          | x 1,80 kg/m²     | = | 1,80 kg          |
| Lance 03.01                          | >> 5,00 m²  | x        | x 1,80 kg/m²     | = | 9,00 kg          |
| Lance 03.04                          | >> 5,00 m²  | x        | x 1,80 kg/m²     | = | 9,00 kg          |
| Lance 03.04                          | >> 24,00 m² | x        | x 1,80 kg/m²     | = | 43,20 kg         |
| Lance 03.03                          | >> 18,00 m² | x        | x 1,80 kg/m²     | = | 32,40 kg         |
| Lance 03.02                          | >> 11,00 m² | x        | x 1,80 kg/m²     | = | 19,80 kg         |
| Lance 02.01                          | >> 11,00 m² | x        | x 1,80 kg/m²     | = | 19,80 kg         |
| Escada arquiabancada 1               | >> 8,00 m²  | x        | x 1,80 kg/m²     | = | 14,40 kg         |
| Escada arquiabancada 2               | >> 8,00 m²  | x        | x 1,80 kg/m²     | = | 14,40 kg         |
|                                      |             |          |                  |   | <b>163,80 kg</b> |

|               |  |    |        |
|---------------|--|----|--------|
| 11.003.0076-A | PREENCHIMENTO COM CONCRETO DE 30MPA EM VAZIOS DE ALVENARIA DE BLOCOS DE CONCRETO 20X20X40CM, EM PAREDES DE 20CM, MEDIDO PELA ÁREA REAL, EXCLUSIVE ARMADURA E ALVENARIA | M2 | 194,00 |
|---------------|--|----|--------|

| Campos de Futebol                 | Área         |  |  |
|-----------------------------------|--------------|--|--|
| Muros de contenção de Bloco cheio | >> 194,00 m² |  |  |



**NITERÓI**  
SEMPRE À FRENTE

Empresa Municipal de  
Moradia, Urbanização e  
Saneamento - EMUSA

| MEMÓRIA DE CÁLCULO - COMUNIDADE DO PAPAGAIO - NITERÓI - RJ |  |                             |                    |                                     |
|--|--|-----------------------------|--------------------|-------------------------------------|
| ÁREA 2 - CAMPO DE FUTEBOL                                  |  |                             |                    |                                     |
| 12.003.0250-A  | ALVENARIA DE TUIOLOS CERAMICOS FURADOS 10X20X30CM, COMPLEMENTADA COM 6% DE TUIOLOS DE 10X20X20CM, ASSENTES COM ARGAMASSA DE CIMENTO, CAL HIDRATADA ADITIVADA E AREIA, NO TRACO 1:1:8, EM PAREDES DE MEIA VEZ (0,10M), COM VAOS OU ARESTAS, DE 3,00 A 4,5 0M DE A | M2                          | 38,00              |                                     |
| <b>Campo de Futebol</b>                                    |  | <b>Área</b>                 |                    |                                     |
| Mureta para alambrado -Plator 1                            | >>   | 38,00 m <sup>2</sup>        |                    |                                     |
| 12.005.0100-A  | ALVENARIA DE BLOCOS DE CONCRETO 10X20X40CM, ASSENTES COM ARGAMASSA DE CIMENTO, CAL HIDRATADA ADITIVADA E AREIA, NO TRACO 1:1:10, EM PAREDES DE 0,10M DE ESPESSURA, DE SUPERFÍCIE CORRIDA, ATÉ 3,00M DE ALTURA E MEDIDA PELA ÁREA REAL                            | M2                          | 67,00              |                                     |
| <b>Campo de Futebol</b>                                    |  | <b>Área</b>                 |                    |                                     |
| muretas, bancos, mureta do campo                           | >>   | 67,00 m <sup>2</sup>        |                    |                                     |
| 13.001.0015-A  | EMBOCO COM ARGAMASSA DE CIMENTO E AREIA, NO TRACO 1:1,5 COM 1,5CM DE ESPESSURA, INCLUSIVE CHAPISCO DE CIMENTO E AREIA, NO TRACO 1:3  | M2                          | 210,00             |                                     |
| <b>Campo de Futebol</b>                                    |  | <b>Área</b>                 |                    |                                     |
|  | >>   | 210,00 m <sup>2</sup>       |                    |                                     |
| 17.018.0253-A  | PINTURA COM TINTA LATEX SEMIBRILHANTE OU FOSCA, CLASSIFICAÇÃO PREMIUM OU STANDARD, CONFORME ABNT NBR 15079, PARA INTERIOR OU EXTERIOR, SISTEMA TINTOMETRICO, INCLUSIVE LIXAMENTO, UMA DEMÃO DE SELADOR ACRILICO, UMA DEMÃO DE MASSA ACRILICA E DUAS DEMÃOS DE    | M2                          | 107,00             |                                     |
| <b>Campo de Futebol</b>                                    |  | <b>Área</b>                 |                    |                                     |
|  | >>   | 107,00 m <sup>2</sup>       |                    |                                     |
| 08.020.0010-A  | PAVIMENTAÇÃO INTERTRAVADA DE LAJOTAS DE CONCRETO, PRÉ-FABRICA DAS, COR NATURAL, COM ESPESSURA DE 8CM, RESISTÊNCIA A COMPRESSÃO DE 35MPA, CONFORME ABNT NBR 15953, EXCLUSIVE O PREPARO DO SUBLEITO E BASE   | M2                          | 80,00              |                                     |
| <b>Campo de Futebol</b>                                    |  | <b>Área</b>                 |                    |                                     |
| Intertravado - Cor Natural                                 | >>   | 80,00 m <sup>2</sup>        |                    |                                     |
| 08.020.0020-A  | PAVIMENTAÇÃO INTERTRAVADA DE LAJOTAS DE CONCRETO, PRÉ-FABRICA DAS, COLORIDO, COM ESPESSURA DE 6CM, RESISTÊNCIA A COMPRESSÃO DE 35MPA, CONFORME ABNT NBR 15953, EXCLUSIVE O PREPARO DO SUBLEITO E BASE  | M2                          | 21,00              |                                     |
| <b>Campo de Futebol</b>                                    |  | <b>Área</b>                 |                    |                                     |
| Intertravado amarelo                                       | >>   | 21,00 m <sup>2</sup>        |                    |                                     |
| 08.020.0022-A  | PAVIMENTAÇÃO INTERTRAVADA DE LAJOTAS DE CONCRETO, PRÉ-FABRICA DAS, COLORIDO, COM ESPESSURA DE 8CM, RESISTÊNCIA A COMPRESSÃO DE 35MPA, CONFORME ABNT NBR 15953, EXCLUSIVE O PREPARO DO SUBLEITO E BASE  | M2                          | 198,00             |                                     |
| <b>Campo de Futebol</b>                                    |  | <b>Área</b>                 |                    |                                     |
| Intertravado grafite                                       | >>   | 102,00 m <sup>2</sup>       |                    |                                     |
| Intertravado Vermelho                                      | >>   | 96,00 m <sup>2</sup>        |                    |                                     |
|  | >>   | <b>198,00 m<sup>2</sup></b> |                    |                                     |
| 11.004.0020-B  | FORMAS DE MADEIRA DE 3P PARA MOLDAGEM DE PEÇAS DE CONCRETO ARMADO COM PARAMENTOS PLANOS, EM LAJES, VIGAS, PAREDES, ETC, SERVINDO A MADEIRA 3 VEZES, INCLUSIVE DESMOLDAGEM, EXCLUSIVE ESCORAMENTO.  | M2                          | 224,81             |                                     |
| <b>Campo de Futebol</b>                                    |  | <b>Comprimento</b>          | <b>Altura</b>      | <b>Repetições</b>                   |
| Guia de Concreto - Área do campo                           | >>   | 215,06 m                    | x 0,15 m           | x 2,00 vezes = 64,52 m <sup>2</sup> |
| Guia de concreto - Plator 1                                | >>   | 61,33 m                     | x 0,15 m           | x 2,00 vezes = 18,40 m <sup>2</sup> |
|  |  |                             |                    | <b>82,92 m<sup>2</sup></b>          |
| <b>Escadas</b>   |  | <b>H espelho</b>            | <b>Comprimento</b> | <b>Nº de Degraus</b>                |
| Lance 01.01  | >>   | 0,17 m                      | x 1,53 m           | x 8,00 un = 2,08 m <sup>2</sup>     |
| Lance 03.01  | >>   | 0,15 m                      | x 2,06 m           | x 4,00 un = 1,24 m <sup>2</sup>     |
| Lance 03.04  | >>   | 0,17 m                      | x 1,70 m           | x 17,00 un = 4,91 m <sup>2</sup>    |
| Lance 03.04  | >>   | 0,17 m                      | x 1,70 m           | x 17,00 un = 4,91 m <sup>2</sup>    |
| Lance 03.03  | >>   | 0,18 m                      | x 1,70 m           | x 12,00 un = 3,67 m <sup>2</sup>    |
| Lance 03.02  | >>   | 0,17 m                      | x 1,53 m           | x 9,00 un = 2,34 m <sup>2</sup>     |
| Lance 02.01  | >>   | 0,17 m                      | x 1,63 m           | x 8,00 un = 2,22 m <sup>2</sup>     |
| Escada arquiabancada 1                                     | >>   | 0,17 m                      | x 0,80 m           | x 20,00 un = 2,72 m <sup>2</sup>    |
| Escada arquiabancada 2                                     | >>   | 0,17 m                      | x 0,80 m           | x 20,00 un = 2,72 m <sup>2</sup>    |
|  |  |                             |                    | <b>26,81 m<sup>2</sup></b>          |
| 11.003.0002-A  | CONCRETO DOSADO RACIONALMENTE PARA UMA RESISTÊNCIA CARACTERÍSTICA A COMPRESSÃO DE 15MPA, INCLUSIVE MATERIAIS, TRANSPORTE, REPARO COM BETONEIRA, LANÇAMENTO E ADENSAMENTO   | M3                          | 4,15               |                                     |
| <b>Campo de Futebol</b>                                    |  | <b>Volume</b>               |                    |                                     |
| Guia de Concreto - Área do campo                           | >>   | 3,23 m <sup>3</sup>         |                    |                                     |
| Guia de concreto - Plator 1                                | >>   | 0,92 m <sup>3</sup>         |                    |                                     |
|  |  | <b>4,15 m<sup>3</sup></b>   |                    |                                     |
| 01.005.0004-A  | PREPARO MANUAL DE TERRENO, COMPREENDENDO ACERTO, RASPAGEM E NIVELAMENTO ATÉ 0,30M DE PROFUNDIDADE E AFASTAMENTO LATERAL DO MATERIAL EXCEDENTE, INCLUSIVE COMPACTAÇÃO MANUAL  | M2                          | 421,93             |                                     |
| <b>Campo de Futebol</b>                                    |  | <b>Área</b>                 |                    |                                     |
| Calçada  | >>   | 23,20 m <sup>2</sup>        |                    |                                     |
| Patamar 1  | >>   | 10,78 m <sup>2</sup>        |                    |                                     |
| Patamar 2  | >>   | 6,95 m <sup>2</sup>         |                    |                                     |
|  |  | <b>40,93 m<sup>2</sup></b>  |                    |                                     |
| <b>Gramado</b>   |  | <b>Área</b>                 |                    |                                     |
| Gramado amendoim   | >>   | 153,00 m <sup>2</sup>       |                    |                                     |
| Gramado sintética  | >>   | 153,00 m <sup>2</sup>       |                    |                                     |
| <b>Escadas</b>   |  | <b>Área</b>                 |                    |                                     |
| Lance 01.01  | >>   | 1,00 m <sup>2</sup>         |                    |                                     |
| Lance 03.01  | >>   | 5,00 m <sup>2</sup>         |                    |                                     |
| Lance 03.04  | >>   | 5,00 m <sup>2</sup>         |                    |                                     |
| Lance 03.04  | >>   | 24,00 m <sup>2</sup>        |                    |                                     |
| Lance 03.03  | >>   | 18,00 m <sup>2</sup>        |                    |                                     |
| Lance 03.02  | >>   | 11,00 m <sup>2</sup>        |                    |                                     |
| Lance 02.01  | >>   | 11,00 m <sup>2</sup>        |                    |                                     |
|  |  | <b>75,00 m<sup>2</sup></b>  |                    |                                     |
| 05.058.0020-A  | LONA DE POLIETILENO (LONA TERREIRO) COM ESPESSURA DE 0,20MM PARA IMPERMEABILIZAÇÃO DE SOLO, MEDIDA PELA ÁREA COBERTA, INCLUSIVE PERDAS E TRANSPASSE  | M2                          | 40,93              |                                     |
| <b>Campo de Futebol</b>                                    |  | <b>Área</b>                 |                    |                                     |
| Calçada  | >>   | 23,20 m <sup>2</sup>        |                    |                                     |
| Patamar 1  | >>   | 10,78 m <sup>2</sup>        |                    |                                     |
| Patamar 2  | >>   | 6,95 m <sup>2</sup>         |                    |                                     |
|  |  | <b>40,93 m<sup>2</sup></b>  |                    |                                     |



**NITERÓI**  
SEMPRE À FRENTE

Empresa Municipal de  
Moradia, Urbanização e  
Saneamento - EMUSA

| MEMÓRIA DE CÁLCULO - COMUNIDADE DO PAPAGAIO - NITERÓI - RJ |   |    |                         |  |
|--|---|----|-------------------------|--|
| ÁREA 2 - CAMPO DE FUTEBOL                                  |   |    |                         |  |
| 11.023.0002-A  | TELA PARA ESTRUTURA DE CONCRETO ARMADO, FORMADA POR FIOS DE AÇO CA-60, CRUZADAS E SOLDADAS ENTRE SI, FORMANDO MALHAS QUADRADAS DE FIOS COM DIÂMETRO DE 4,2MM E ESPACAMENTO ENTRE ELES DE (15X15)CM.FORNECIMENTO   |    | KG                      | 60,58                                  |
| 11.011.0040-A  | CORTE, MONTAGEM E COLOCACAO DE TELAS DE AÇO CA-60, CRUZADAS E SOLDADAS ENTRE SI, EM PECAS DE CONCRETO   |    | KG                      | 60,58                                  |
| <b>Campo de Futebol</b>                                    |   |    |                         |  |
|  | Calçada   | >> | 23,20 m <sup>2</sup>    | x 1,48 kg/m <sup>2</sup> = 34,34 kg    |
|  | Patamar 1   | >> | 10,78 m <sup>2</sup>    | x 1,48 kg/m <sup>2</sup> = 15,95 kg    |
|  | Patamar 2   | >> | 6,95 m <sup>2</sup>     | x 1,48 kg/m <sup>2</sup> = 10,29 kg    |
|  |   |    |                         | <b>60,58 kg</b>                        |
| 11.001.0008-B  | CONCRETO DOSADO RACIONALMENTE PARA UMA RESISTENCIA CARACTERISTICA A COMPRESSAO DE 30MPA, COMPREENDENDO APENAS O FORNECIMENTO DOS MATERIAIS, INCLUSIVE 5% DE PERDAS  |    | M3                      | 14,72                                  |
| 11.002.0015-B  | PREPARO DE CONCRETO, EM CONDICÖES ESPECIAIS, COMPREENDENDO MISTURA E AMASSAMENTO EM UMA BETONEIRA DE 320L, ADMITINDO-SE UMA PRODUÇAO APROXIMADA DE 1,00M <sup>3</sup> /H, EXCLUINDO O FORNECIMENTO DOS MATERIAIS  |    | M3                      | 14,72                                  |
| 11.002.0045-A  | LANÇAMENTO DE CONCRETO EM PECAS ARMADAS, EM CONDICÖES ESPECIAIS, INCLUSIVE O TRANSPORTE HORIZONTAL ATÉ 20,00M EM CARRINHOS, COLOCACAO, ADENSAMENTO E ACABAMENTO, CONSIDERANDO UMA PRODUÇAO APROXIMADA DE 1,00M <sup>3</sup> /H                                  |    | M3                      | 14,72                                  |
| <b>Campo de Futebol</b>                                    |   |    |                         |  |
|  | Calçada   | >> | 23,20 m <sup>2</sup>    | x 0,10m = 2,32 m <sup>3</sup>          |
|  | Patamar 1   | >> | 10,78 m <sup>2</sup>    | x 0,10m = 1,08 m <sup>3</sup>          |
|  | Patamar 2   | >> | 6,95 m <sup>2</sup>     | x 0,10m = 0,70 m <sup>3</sup>          |
|  |   |    |                         | <b>4,09 m<sup>3</sup></b>              |
| <b>Escadas</b>   |   |    |                         |  |
|  | Lance 01.01   | >> | 1,13 m <sup>3</sup>     |  |
|  | Lance 03.01   | >> | 0,48 m <sup>3</sup>     |  |
|  | Lance 03.04   | >> | 0,52 m <sup>3</sup>     |  |
|  | Lance 03.04   | >> | 2,83 m <sup>3</sup>     |  |
|  | Lance 03.03   | >> | 2,17 m <sup>3</sup>     |  |
|  | Lance 03.02   | >> | 1,30 m <sup>3</sup>     |  |
|  | Lance 02.01   | >> | 1,20 m <sup>3</sup>     |  |
|  | Escada arquivancada 1   | >> | 0,50 m <sup>3</sup>     |  |
|  | Escada arquivancada 2   | >> | 0,50 m <sup>3</sup>     |  |
|  |   |    |                         | <b>10,63 m<sup>3</sup></b>             |
| 58.002.0155-B  | MEIO FIO DE CONC. SIMPLES(FCK=15 MPA), MOLDADO NO LOCAL, TIP O DER-RJ, MED. 0,15M BASE, ALT. 0,30M. FORN., ESCAV E REATER   |    | M                       | 363,33                                 |
| <b>Campo de Futebol</b>                                    |   |    |                         |  |
|  | Área do campo   | >> | 303,00m                 |  |
|  | Plator 1  | >> | 60,33m                  |  |
|  |   |    |                         | <b>363,33</b>                          |
| RV 14.55.0050 (C)  | Piso em réguas de madeira aparelhada (tábua corrida), com 10cm de largura, 2cm de espessura, pregado sobre réguas do mesmo material, embutidas em contrapiso, inclusive este.(desonerado)   |    | m2                      | 62,00                                  |
| <b>Campo de Futebol</b>                                    |   |    |                         |  |
|  | Área do Deck  | >> | 62,00 m <sup>2</sup>    |  |
| 20.104.0001-A  | SAIBRO, INCLUSIVE TRANSPORTE.FORNECIMENTO   |    | M3                      | 29,89                                  |
| <b>Campo de Futebol</b>                                    |   |    |                         |  |
|  | Grama amendoim  | >> | 22,99 m <sup>3</sup>    | x 1,30 = 29,89 m <sup>3</sup>          |
| 20.104.0001-A  | SAIBRO, INCLUSIVE TRANSPORTE.FORNECIMENTO   |    | M3                      | 217,82                                 |
| <b>Campo de Futebol</b>                                    |   |    |                         |  |
|  | Pavimentação Asfáltica  | >> | 1.117,00 m <sup>2</sup> | x 0,15m x 1,30 = 217,82 m <sup>3</sup> |
| 08.035.0001-A  | CAMADA DE BLOQUEIO(COLCHAO)DE PO-DE-PEDRA, ESPALHADO E COMPRI MIDO MECANICAMENTE, MEDIDA APOS COMPACTACAO   |    | M3                      | 167,55                                 |
| <b>Campo de Futebol</b>                                    |   |    |                         |  |
|  | Pavimentação Asfáltica  | >> | 1.117,00 m <sup>2</sup> | x 0,15m = 167,55 m <sup>3</sup>        |
| 08.001.0002-B  | BASE DE BRITA GRADUADA, INCLUSIVE FORNECIMENTO DOS MATERIAIS, MEDIDA APOS A COMPACTACAO   |    | M3                      | 167,55                                 |
| <b>Campo de Futebol</b>                                    |   |    |                         |  |
|  | Pavimentação Asfáltica  | >> | 1.117,00 m <sup>2</sup> | x 0,15m = 167,55 m <sup>3</sup>        |
| 08.026.0001-A  | IMPRIMACAO DE BASE DE PAVIMENTACAO, DE ACORDO COM AS "INSTRUCOES PARA EXECUCAO", DO DER-RJ  |    | M2                      | 1.117,00                               |
| <b>Campo de Futebol</b>                                    |   |    |                         |  |
|  | Pavimentação Asfáltica  | >> | 1.117,00 m <sup>2</sup> |  |
| 08.015.0040-A  | REVESTIMENTO DE CONCRETO BETUMINOSO USINADO A QUENTE, COM 8CM DE ESPESSURA, EXECUTADO EM 2 CAMADAS, SENDO A INFERIOR DE LIGACAO("BINDER"), COM 4CM DE ESPESSURA E A SUPERIOR DE ROLAMENT O, DE ACORDO COM AS "INSTRUCOES PARA EXECUCAO", DO DER-RJ, EXCLUSIVE T |    | M2                      | 1.117,00                               |
| <b>Campo de Futebol</b>                                    |   |    |                         |  |
|  | Pavimentação Asfáltica  | >> | 1.117,00 m <sup>2</sup> |  |
| 09.006.0030-A  | ATERRO COM TERRA PRETA VEGETAL, PARA EXECUCAO DE GRAMADOS   |    | M3                      | 21,20                                  |
| <b>Campo de Futebol</b>                                    |   |    |                         |  |
|  | Grama amendoim  | >> | 106,00 m <sup>2</sup>   | x 0,20m = 21,20 m <sup>3</sup>         |
| 09.003.0190-A  | ESPECIES VEGETAIS COM APROXIMADAMENTE 20CM DE ALTURA, TIPO FO RRACAO ERICA (CUPHEA GRACILIS), RABO DE GATO (ACALYPHA REPTAN S) OU SIMILAR, CONSIDERANDO 25 MUDAS POR M2.FORNECIMENTO  |    | M2                      | 106,00                                 |
| <b>Campo de Futebol</b>                                    |   |    |                         |  |
|  | Grama amendoim  | >> | 106,00 m <sup>2</sup>   |  |
| 09.002.0032-A  | PLANTIO DE GRAMA EM MUDAS, EXCLUSIVE O FORNECIMENTO DO MATERIAL   |    | M2                      | 106,00                                 |



**NITERÓI**  
SEMPRE À FRENTE

Empresa Municipal de  
Moradia, Urbanização e  
Saneamento - EMUSA

| MEMÓRIA DE CÁLCULO - COMUNIDADE DO PAPAGAIO - NITERÓI - RJ |  |                  |             |                       |       |         |   |                      |      |                       |   |           |   |                        |
|--|--|------------------|-------------|-----------------------|-------|---------|---|----------------------|------|-----------------------|---|-----------|---|------------------------|
| ÁREA 2 - CAMPO DE FUTEBOL                                  |  |                  |             |                       |       |         |   |                      |      |                       |   |           |   |                        |
| Campo de Futebol   |  | Grama amendoim   | >>          | Área                  |       |         |   |                      |      | 106,00 m <sup>2</sup> |   |           |   |                        |
| 09.005.0041-A  | IRRIGACAO DE GRAMADO COM CAMINHAO PIPA,INCLUSIVE FORNECIMENT O DE AGUA   |                  |             |                       |       |         |   |                      | DAM2 | 84,80                 |   |           |   |                        |
| Campo de Futebol   |  | Grama amendoim   | >>          | Área                  | x     | Período | x | Período              | x    | Frequência            | / | Conversão | = | 84,80 dam <sup>2</sup> |
| 13.333.0010-A  | REVESTIMENTO DE PISO COM CERAMICA TATIL DIRECIONAL (LADRILHO HIDRAULICO),PARA ACESSIBILIDADE,CONFORME ABNT NBR 16537,ASS ENTES SOBRE SUPERFICIE EM OSSO,CONFORME ITEM 13.330.0010  |                  |             |                       |       |         |   |                      |      |                       |   |           |   |                        |
| Campo de Futebol   |  | Calçamento       | >>          | Quantidade            | x     | Área    | = | 17,38 m <sup>2</sup> |      |                       |   |           |   |                        |
| 13.333.0015-A  | REVESTIMENTO DE PISO COM CERAMICA TATIL ALERTA (LADRILHO HID RAULICO),PARA ACESSIBILIDADE,CONFORME ABNT NBR 16537,ASS ENTE S SOBRE SUPERFICIE EM OSSO,CONFORME ITEM 13.330.0010  |                  |             |                       |       |         |   |                      |      |                       |   |           |   |                        |
| Campo de Futebol   |  | Calçamento       | >>          | Quantidade            | x     | Área    | = | 4,44 m <sup>2</sup>  |      |                       |   |           |   |                        |
| 21.003.0052-A  | POSTE DE ACO,RETO,CONICO CONTINUO,ALTURA DE 3,50M,SEM SAPATA .FORNECIMENTO   |                  |             |                       |       |         |   |                      |      |                       |   |           |   |                        |
| 21.001.0160-A  | ASSENTAMENTO DE POSTE RETO,DE ACO DE 3,50 ATE 6,00M,COM FLAN GE DE ACO SOLDADO NA SUA BASE,FIXADO POR PARAFUSOS CHUMBADOR ES ENGASTADOS EM FUNDACAO DE CONCRETO,EXCLUSIVE FUNDACAO E FORNECIMENTO DO POSTE   |                  |             |                       |       |         |   |                      |      |                       |   |           |   |                        |
| 21.011.0075-A  | FUNDACAO PARA POSTE RETO,DE ACO,DE 3,50 A 6,00M,EM TERRENO D E AREIA,ARGILA OU PICARRA,INCLUSIVE INSTALACAO E FORNECIMENT O DE TAMPA DE PROTECAO   |                  |             |                       |       |         |   |                      |      |                       |   |           |   |                        |
|  |  | Poste 2 Lâmpadas | >>          | Quantidade            | 11,00 |         |   |                      |      |                       |   |           |   |                        |
| 14.002.0208-A  | GUARDA-CORPO DE FERRO GALVANIZADO,COM MODULO DE 2,20M DE COM PRIMENTO,COM DOIS TUBOS DE 2" NA HORIZONTAL,PILARETES DE CON CRETO COM SECAO 20X20CM E 1,00M DE ALTURA,INCLUSIVE TODOS OS MATERIAIS E PINTURA.FORNECIMENTO E COLOCACAO                        |                  |             |                       |       |         |   |                      |      |                       |   |           |   |                        |
| Campo de Futebol   |  | >>               | Comprimento | 91,28m                |       |         |   |                      |      |                       |   |           |   |                        |
| 14.002.0220-A  | CORRIMAO SIMPLES EM TUBO DE ACO GALVANIZADO COM DIAMETRO DE 1.1/4",FIXADO NA PAREDE POR CHUMBADORES.FORNECIMENTO E COLOC ACO   |                  |             |                       |       |         |   |                      |      |                       |   |           |   |                        |
| Campo de Futebol   |  | >>               | Comprimento | 9,75m                 |       |         |   |                      |      |                       |   |           |   |                        |
| 09.001.0100-A  | GRAMA SINTETICA EUROPEIA,EM ROLOS,COM FIOS DE 28MM DE COMPRI MENTO,NA COR VERDE,INCLUSIVE MAO DE OBRA ESPECIALIZADA PARA EXECUCAO DE SERVICOS,FORNECIMENTO E INSTALACAO DE FAIXAS DE GRAMA SINTETICA BRANCA PARA AS DEMARCACOES DO CAMPO,REGULARI ZACAO CO |                  |             |                       |       |         |   |                      |      |                       |   |           |   |                        |
| Campo de Futebol   |  | >>               | Área        | 371,00 m <sup>2</sup> |       |         |   |                      |      |                       |   |           |   |                        |
| 09.012.0002-A  | BANCO DE CONCRETO APARENTE,C/45CM DE LARGURA E 10CM DE ESPES SURA,SOBRE DOIS APOIOS DO MESMO MATERIAL,C/SECAO DE 10X30CM   |                  |             |                       |       |         |   |                      |      |                       |   |           |   |                        |
| Campo de Futebol   |  | >>               | Área        | 4,00m                 |       |         |   |                      |      |                       |   |           |   |                        |
| 09.026.0025-A  | PAPELEIRA PLASTICA P/VIAS E PRACAS PUBLICAS EM POLIETILENO(D IN),CAPACIDADE PARA 50L,MEDINDO(75,50X34,50X43,50)CM.FORNECI MENTO E COLOCACAO  |                  |             |                       |       |         |   |                      |      |                       |   |           |   |                        |
| Campo de Futebol   |  | >>               | Quantidade  | 12,00 un              |       |         |   |                      |      |                       |   |           |   |                        |
| 09.014.0015-A  | MESA DE JOGOS COM 4 BANCOS,TAMPO DE MESA EM MARMORITE ARMADO, NA COR NATURAL,TENDO NO CENTRO TABULEIRO DE XADREZ EM MARMO RITE NAS CORES BRANCA E PRETA,PES(MESA E BANCOS)DE CONCRETO ARMADO.FORNECIMENTO E COLOCACAO                                      |                  |             |                       |       |         |   |                      |      |                       |   |           |   |                        |
| Campo de Futebol   |  | >>               | Quantidade  | 11,00 un              |       |         |   |                      |      |                       |   |           |   |                        |
| SC 98.99.0040 (/)  | Quiosque em Fiber-Glass ou similar, medindo (2,80x2,16x2,32)m, fabricação Difibra ou similar. Forneecimento e colocação.(desonerado)   |                  |             |                       |       |         |   |                      |      |                       |   |           |   |                        |
| Campo de Futebol   |  | >>               | Quantidade  | 1,00 un               |       |         |   |                      |      |                       |   |           |   |                        |
| 17.013.0031-A  | PINTURA INTERNA OU EXTERNA SOBRE CONCRETO APICOADO,COM TINTA AQUOSA A BASE DE EPOXI INCOLOR OU EM CORES,INCLUSIVE LIMPEZ A,E DUAS DEMAOS DE ACABAMENTO   |                  |             |                       |       |         |   |                      |      |                       |   |           |   |                        |
| Campo de Futebol   |  | >>               | Área        | 107,00 m <sup>2</sup> |       |         |   |                      |      |                       |   |           |   |                        |
| 09.015.0066-A  | ALAMBRADO TELA DE ARAME PLASTIFICADO N°12,MALHA LOSANGO 5CM, FIXADA EM TUBOS DE FERRO GALVANIZADO (EXTERNA E INTERNAMENTE ) DE 2" E ESP. DE PAREDE DE 1/8" ESPACADOS DE 2,00M,CHUMBADO S EM BLOCOS DE CONCR. FCK=15MPA (0,30X0,30X1,00)M,TELA PRESA EM ARA |                  |             |                       |       |         |   |                      |      |                       |   |           |   |                        |
| Campo de Futebol   |  | >>               | Área        | 298,00 m <sup>2</sup> |       |         |   |                      |      |                       |   |           |   |                        |
| 14.006.0150-A  | PORTA DE MADEIRA DE LEI EM COMPENSADO DE 120X210X3,5CM,EM 2 FOLHAS,ADUELA DE 13X3CM E ALIZARES 5X2CM,EXCLUSIVE FERRAGENS .FORNECIMENTO E COLOCACAO   |                  |             |                       |       |         |   |                      |      |                       |   |           |   |                        |
| Campo de Futebol   |  | >>               | Quantidade  | 2,00 un               |       |         |   |                      |      |                       |   |           |   |                        |
| 22.010.0032-A  | MUDAS DE ESPECIES VEGETAIS NATIVAS TIPO PAU BRASIL OU SIMILA R,COM APROXIMADAMENTE 30CM DE ALTURA.FORNECIMENTO   |                  |             |                       |       |         |   |                      |      |                       |   |           |   |                        |
|  |  | >>               | Quantidade  | 37 un                 |       |         |   |                      |      |                       |   |           |   |                        |
|  |  | Abaneiro         | >>          | 20 un                 |       |         |   |                      |      |                       |   |           |   |                        |
|  |  | Aceroleira       | >>          | 5 un                  |       |         |   |                      |      |                       |   |           |   |                        |
|  |  | Aroeira          | >>          | 3 un                  |       |         |   |                      |      |                       |   |           |   |                        |
|  |  | Jerivá           | >>          | 5 un                  |       |         |   |                      |      |                       |   |           |   |                        |
|  |  | Pintangueira     | >>          | 4 un                  |       |         |   |                      |      |                       |   |           |   |                        |



**NITERÓI**  
SEMPRE À FRENTE

Empresa Municipal de  
Moradia, Urbanização e  
Saneamento - EMUSA

| MEMÓRIA DE CÁLCULO - COMUNIDADE DO PAPAGAIO - NITERÓI - RJ |  |    |       |
|--|--|----|-------|
| ÁREA 2 - CAMPO DE FUTEBOL                                  |  |    |       |
| 22.020.0132-A  | PLANTIO E ADUBACAO DE MUDAS EM ENCOSTA, DE APROXIMADAMENTE 30 CM DE ALTURA, TIPO PAU BRASIL OU SIMILAR. FORNECIMENTO DA MUDA INCLUSO | UN | 37,00 |

| Quantidade      |              |
|-----------------|--------------|
| Abaneiro >>     | 20 un        |
| Aceroleira >>   | 5 un         |
| Aroeira >>      | 3 un         |
| Jerivá >>       | 5 un         |
| Pintangueira >> | 4 un         |
|                 | <b>37 un</b> |

|               |  |    |       |
|---------------|--|----|-------|
| 09.003.0010-A | ARBUSTO PARA JARDINS, TIPO LANTANA (LANTANA CAMARA) OU SIMILAR, COM APROXIMADAMENTE 60CM DE ALTURA. FORNECIMENTO | UN | 60,00 |
|---------------|--|----|-------|

| Quantidade      |                 |
|-----------------|-----------------|
| Agave Dragão >> | 14,00 un        |
| Amarelinha >>   | 40,00 un        |
| Calistemon >>   | 6,00 un         |
|                 | <b>60,00 un</b> |

|               |   |    |      |
|---------------|---|----|------|
| 09.002.0002-A | PLANTIO DE ARBUSTOS DE 50 A 70CM DE ALTURA, FORMANDO JARDIM, COM 12 UNIDADES POR METRO QUADRADO, EXCLUSIVE O FORNECIMENTO | M2 | 5,00 |
|---------------|---|----|------|

| Quantidade      |                 | Unidade/m² | =     |           |
|-----------------|-----------------|------------|-------|-----------|
| Agave Dragão >> | 14,00 un        |            |       |           |
| Amarelinha >>   | 40,00 un        |            |       |           |
| Calistemon >>   | 6,00 un         |            |       |           |
|                 | <b>60,00 un</b> | /          | 12,00 | = 5,00 m² |

|               |   |     |          |
|---------------|---|-----|----------|
| 05.001.0188-A | TRANSPORTE DE MATERIAIS ENCOSTA ACIMA, EM CARRINHOS, INCLUSIVE CARGA E DESCARGA | TXM | 9.715,33 |
|---------------|---|-----|----------|

**Canteiro >> Frente de Serviço**

**Aço**

| Aço - Base muro de contenção            | Quantidade | Conversão | Distância | = |                    |
|---|------------|-----------|-----------|---|--------------------|
| Base do muro de contenção - Rua >>      | 27,67 kg / | 1000,00 x | 200 m     | = | 5,53 t x m         |
| Base do muro de contenção - Calçada >>  | 38,36 kg / | 1000,00 x | 200 m     | = | 7,67 t x m         |
| Base de muro 1 - praça intermediária >> | 20,63 kg / | 1000,00 x | 200 m     | = | 4,13 t x m         |
| Base de muro 2 - praça intermediária >> | 7,02 kg /  | 1000,00 x | 200 m     | = | 1,40 t x m         |
| Base de muro - Arquibancada >>          | 62,84 kg / | 1000,00 x | 200 m     | = | 12,57 t x m        |
|   |            |           |           |   | <b>31,30 t x m</b> |

**Aço escada**

| Aço escada               | Quantidade | Peso Especifico | Distância | = |                    |
|--------------------------|------------|-----------------|-----------|---|--------------------|
| Lance 01.01 >>           | 1,80 kg /  | 1000,00 x       | 200 m     | = | 0,36 t x m         |
| Lance 03.01 >>           | 9,00 kg /  | 1000,00 x       | 200 m     | = | 1,80 t x m         |
| Lance 03.04 >>           | 9,00 kg /  | 1000,00 x       | 200 m     | = | 1,80 t x m         |
| Lance 03.04 >>           | 43,20 kg / | 1000,00 x       | 200 m     | = | 8,64 t x m         |
| Lance 03.03 >>           | 32,40 kg / | 1000,00 x       | 200 m     | = | 6,48 t x m         |
| Lance 03.02 >>           | 19,80 kg / | 1000,00 x       | 200 m     | = | 3,96 t x m         |
| Lance 02.01 >>           | 19,80 kg / | 1000,00 x       | 200 m     | = | 3,96 t x m         |
| Escada arquibancada 1 >> | 14,40 kg / | 1000,00 x       | 200 m     | = | 2,88 t x m         |
| Escada arquibancada 2 >> | 14,40 kg / | 1000,00 x       | 200 m     | = | 2,88 t x m         |
|                          |            |                 |           |   | <b>32,76 t x m</b> |

**Formas - Base muro de contenção**

| Formas - Base muro de contenção     | Área       | Espessura | Peso Especifico | Distância | = |                     |
|-------------------------------------|------------|-----------|-----------------|-----------|---|---------------------|
| Guia de Concreto - Área do campo >> | 64,52 m² x | 0,03 m    | 0,70 t/m³ x     | 200 m     | = | 270,98 t x m        |
| Guia de concreto - Plator 1 >>      | 18,40 m² x | 0,03 m    | 0,70 t/m³ x     | 200 m     | = | 77,28 t x m         |
|                                     |            |           |                 |           |   | <b>348,25 t x m</b> |

**Formas - Escadas**

| Formas - Escadas         | Área      | Espessura | Peso Especifico | Distância | = |                     |
|--------------------------|-----------|-----------|-----------------|-----------|---|---------------------|
| Lance 01.01 >>           | 2,08 m² x | 0,03 m    | 0,70 t/m³ x     | 200 m     | = | 8,74 t x m          |
| Lance 03.01 >>           | 1,24 m² x | 0,03 m    | 0,70 t/m³ x     | 200 m     | = | 5,19 t x m          |
| Lance 03.04 >>           | 4,91 m² x | 0,03 m    | 0,70 t/m³ x     | 200 m     | = | 20,63 t x m         |
| Lance 03.04 >>           | 4,91 m² x | 0,03 m    | 0,70 t/m³ x     | 200 m     | = | 20,63 t x m         |
| Lance 03.03 >>           | 3,67 m² x | 0,03 m    | 0,70 t/m³ x     | 200 m     | = | 15,42 t x m         |
| Lance 03.02 >>           | 2,34 m² x | 0,03 m    | 0,70 t/m³ x     | 200 m     | = | 9,83 t x m          |
| Lance 02.01 >>           | 2,22 m² x | 0,03 m    | 0,70 t/m³ x     | 200 m     | = | 9,31 t x m          |
| Escada arquibancada 1 >> | 2,72 m² x | 0,03 m    | 0,70 t/m³ x     | 200 m     | = | 11,42 t x m         |
| Escada arquibancada 2 >> | 2,72 m² x | 0,03 m    | 0,70 t/m³ x     | 200 m     | = | 11,42 t x m         |
|                          |           |           |                 |           |   | <b>112,61 t x m</b> |

**Pisos**

| Pisos            | Área       | Peso Lona   | Distância | = |            |
|------------------|------------|-------------|-----------|---|------------|
| Lona Plástica >> | 40,93 m² x | 0,0001 t/m² | 200 m     | = | 0,82 t x m |

|                | Quantidade | Conversão | Distância | = |             |
|----------------|------------|-----------|-----------|---|-------------|
| Tela de aço >> | 60,58 kg / | 1000      | 200 m     | = | 12,12 t x m |

| Aterro - Grama amendoim | Volume     | Peso Especifico | Distância | = |                |
|-------------------------|------------|-----------------|-----------|---|----------------|
| Grama amendoim >>       | 21,20 m³ x | 1,70 t/m³       | 200 m     | = | 7.208,00 t x m |

|                   | Área        | Peso Especifico | Distância | = |              |
|-------------------|-------------|-----------------|-----------|---|--------------|
| Grama amendoim >> | 106,00 m² x | 0,02 t/m²       | 200 m     | = | 424,00 t x m |

| Mesa de Concreto    | Quantidade | Peso Especifico | Distância | = |             |
|---------------------|------------|-----------------|-----------|---|-------------|
| Mesa de Concreto >> | 11 un x    | 0,026 t/un      | 200 m     | = | 57,20 t x m |

| Pisos Tátil Direcional    | Área       | Peso          | Conversão | Distância | = |              |
|---------------------------|------------|---------------|-----------|-----------|---|--------------|
| Pisos Tátil Direcional >> | 17,38 m² x | 35,00 kg/m² / | 1000      | 200 m     | = | 121,66 t x m |
| Pisos Tátil Alerta >>     | 4,44 m² x  | 35,00 kg/m² / | 1000      | 200 m     | = | 31,08 t x m  |

| Poste de Iluminação    | Quantidade | Comprimento | Peso especifico | Distância | = |              |
|------------------------|------------|-------------|-----------------|-----------|---|--------------|
| Poste de Iluminação >> | 11 un x    | 3,50 m      | 0,05 t/m        | 200 m     | = | 385,00 t x m |

| Guarda-Corpo Fixado no Chão    | Comprimento | Peso Especifico | Distância | = |              |
|--------------------------------|-------------|-----------------|-----------|---|--------------|
| Guarda-Corpo Fixado no Chão >> | 91,28 m x   | 0,04 t/m        | 200 m     | = | 638,96 t x m |
| Guarda-Corpo com Corrimão >>   | 9,75 m x    | 0,04 t/m        | 200 m     | = | 68,25 t x m  |

**9.715,33 t x m**



**NITERÓI**  
SEMPRE À FRENTE

Empresa Municipal de  
Moradia, Urbanização e  
Saneamento - EMUSA

| MEMÓRIA DE CÁLCULO - COMUNIDADE DO PAPAGAIO - NITERÓI - RJ |   |                                   |   |  |  |
|--|---|-----------------------------------|---|--|--|
| ÁREA 2 - CAMPO DE FUTEBOL                                  |   |                                   |   |  |  |
| 04.011.0052-B  | CARGA E DESCARGA MECANICA, COM PA-CARREGADEIRA, COM 1,30M3 DE CAPACIDADE, UTILIZANDO CAMINHÃO BASCULANTE A OLEO DIESEL, COM CAPACIDADE UTIL DE 8T, CONSIDERADOS PARA O CAMINHÃO OS TEMPOS DE ESPERA, MANOBRA, CARGA E DESCARGA E PARA A CARREGADEIRA OS TEMPOS DE                           |                                   |   | T  | 6.226,93                                 |
| <b>Frente de Serviço &gt;&gt; Bota espera</b>              |   |                                   |   |  |  |
| Escavação  | >>  | Volume<br>1.831,45 m <sup>3</sup> | x | Peso específico<br>1,70 t/m <sup>3</sup> | = 3.113,47 t                             |
| <b>Bota espera &gt;&gt;&gt; Bota fora</b>                  |   |                                   |   |  |  |
| Material para bota-fora                                    | >>  | 1.831,45 m <sup>3</sup>           | x | 1,70 t/m <sup>3</sup>                    | = <u>3.113,47 t</u><br><b>6.226,93 t</b> |
| 04.005.0163-A  | TRANSPORTE DE CARGA DE QUALQUER NATUREZA, EXCLUSIVE AS DESPESAS DE CARGA E DESCARGA, TANTO DE ESPERA DO CAMINHÃO COMO DO SERVENTE OU EQUIPAMENTO AUXILIAR, A VELOCIDADE MÉDIA DE 30KM/H, EM CAMINHÃO BASCULANTE A OLEO DIESEL, COM CAPACIDADE UTIL DE 17T                                   |                                   |   | T X KM                                   | 119.694,28                               |
| <b>Bota espera &gt;&gt;&gt; Bota fora</b>                  |   |                                   |   |  |  |
| Material para bota-fora                                    |   | Quantidade<br>3.113,47 t          | x | Distância<br>35,00 km                    | = <b>108.971,28 t x Km</b>               |
| CBUQ   | >>  | 214,46 t                          | x | 50,00 km                                 | = <b>10.723,000 t x Km</b>               |
| TC 09.05.0700 (/)  | Disposição final de materiais e resíduos de obras em locais de operação e disposição final apropriados, autorizados e/ou licenciados pelos órgãos de licenciamento e de controle ambiental, medida por tonelada transportada, sendo comprovada conforme legislação pertinente. (desonerado) |                                   |   | t  | 3.113,47                                 |
| <b>Bota espera &gt;&gt;&gt; Bota fora</b>                  |   |                                   |   |  |  |
| Material para bota-fora                                    | >>  | Quantidade<br>3.113,47 t          |   |  |  |



| MEMÓRIA DE CÁLCULO - COMUNIDADE DO PAPAGAIO - NITERÓI - RJ  |   |   |                  |   |                 |          |   |        |   |      |   |          |
|---|---|---|------------------|---|-----------------|----------|---|--------|---|------|---|----------|
| ÁREA 4 - ASSOCIAÇÃO DOS MORADORES - SISTEMA DE ESTABILIZAÇÃO DE SOLOS   |   |   |                  |   |                 |          |   |        |   |      |   |          |
|   | Comprimento   | H Média/Comprimento                         | Área             | Espessura                                   | Volume          |          |   |        |   |      |   |          |
| Concreto Projetado  | 0,00  | 0,00  | 0,00             | 0,15  | 0,00            |          |   |        |   |      |   |          |
| Cortina Atirantada  | 60,00   | 3,00  | 180,00           | 0,25  | 45,00           |          |   |        |   |      |   |          |
| Muro de Flexão para Impacto (L)   | 0,00  | 0,00  | 0,00             | 0,40  | 0,00            |          |   |        |   |      |   |          |
| <b>Soma</b>   |   |   | <b>180,00 m²</b> |   | <b>45,00 m³</b> |          |   |        |   |      |   |          |
| <b>ESTACAS &gt; ESTIMATIVA DA ESTRUTURA DO SOLO</b>   |   | <b>TIRANTES DA CORTINA</b>                  |                  | <b>SOLO GRAMPEADO/CONCRETO PROJETADO</b>    |                 |          |   |        |   |      |   |          |
| Espessura da camada (distâncias horizontais)  |   | Espessura da camada (distâncias inclinadas) |                  | Espessura da camada (distâncias inclinadas) |                 |          |   |        |   |      |   |          |
| Espessura material de 1ª categoria  | 4,00 m  | Espessura material de 1ª categoria          | 3,00 m           | Espessura material de 1ª categoria          | 0,00 m          |          |   |        |   |      |   |          |
| Espessura material de 2ª categoria  | 6,00 m  | Espessura material de 2ª categoria          | 5,00 m           | Espessura material de 2ª categoria          | 0,00 m          |          |   |        |   |      |   |          |
| Espessura material de 3ª categoria  | 5,00 m  | Espessura material de 3ª categoria          | 4,00 m           | Espessura material de 3ª categoria          | 0,00 m          |          |   |        |   |      |   |          |
| <b>Soma</b>   | <b>15,00 m</b>  | <b>Soma</b>                                 | <b>12,00 m</b>   | <b>Soma</b>                                 | <b>0,00 m</b>   |          |   |        |   |      |   |          |
| CÓDIGO  | DESCRIÇÃO   |   |                  |   | UNID.           | QUANT.   |   |        |   |      |   |          |
| 01.001.0150-A   | CONTROLE TECNOLÓGICO DE OBRAS EM CONCRETO ARMADO CONSIDERANDO APENAS O CONTROLE DO CONCRETO E CONSTATANDO DE COLETA, MOLDAGEM E CAPEAMENTO DE CORPOS DE PROVA, TRANSPORTE ATÉ 50KM, ENSAIO DE RESISTÊNCIA À COMPRESSÃO AOS 3, 7 E 28 DIAS E "SLUMP TEST", M |   |                  |   | M3              | 45,00    |   |        |   |      |   |          |
| De acordo com o volume de concreto >> 45,00 m³  |   |   |                  |   |                 |          |   |        |   |      |   |          |
| 01.002.0008-A   | SONDAGEM ROTATIVA COM COROA DE WIDIA, EM SOLO, DIÂMETRO H, HORIZONTAL, INCLUSIVE DESLOCAMENTO DENTRO DO CANTEIRO E INSTALAÇÃO DA SONDA EM CADA FURO   |   |                  |   | M               | 4,00     |   |        |   |      |   |          |
| Quantidade 1 un x Comprimento 4,00 m = 4,00 m   |   |   |                  |   |                 |          |   |        |   |      |   |          |
| 01.004.0005-A   | SONDAGEM ROTATIVA COM COROA DE DIAMANTE, EM ALTERAÇÃO DE ROCHA A, DIÂMETRO HWG(100MM), INCLUSIVE DESLOCAMENTO DENTRO DO CANTEIRO E INSTALAÇÃO DA SONDA EM CADA FURO   |   |                  |   | M               | 6,00     |   |        |   |      |   |          |
| Quantidade 1 un x Comprimento 6,00 m = 6,00 m   |   |   |                  |   |                 |          |   |        |   |      |   |          |
| 01.004.0016-A   | SONDAGEM ROTATIVA COM COROA DE DIAMANTE, EM ROCHA SA, DIÂMETRO HWG(100MM), INCLUSIVE DESLOCAMENTO DENTRO DO CANTEIRO E INSTALAÇÃO DA SONDA EM CADA FURO   |   |                  |   | M               | 5,00     |   |        |   |      |   |          |
| Quantidade 1 un x Comprimento 5,00 m = 5,00 m   |   |   |                  |   |                 |          |   |        |   |      |   |          |
| 01.018.0001-A   | MARCAÇÃO DE OBRA SEM INSTRUMENTO TOPOGRÁFICO, CONSIDERADA À PROJEÇÃO HORIZONTAL DA ÁREA ENVOLVENTE  |   |                  |   | M2              | 180,00   |   |        |   |      |   |          |
| Área 180,00 m²  |   |   |                  |   |                 |          |   |        |   |      |   |          |
| 01.005.0020-0   | SUAVIZAÇÃO E RECONFORMAÇÃO MANUAL DE TALUDES, COM PEQUENO DESMATEAMENTO E ALTURA MÉDIA DE 0,50M   |   |                  |   | M3              | 18,00    |   |        |   |      |   |          |
| De acordo com a área de levantamento >> 180,00 m² x Espessura 0,10 m = 18,00 m³   |   |   |                  |   |                 |          |   |        |   |      |   |          |
| 01.009.0050-A   | MOBILIZAÇÃO E DESMOBILIZAÇÃO DE EQUIPAMENTO E EQUIPE DE SONDA GEM E PERFURAÇÃO ROTATIVA, COM TRANSPORTE ATÉ 50KM  |   |                  |   | UN              | 2,00     |   |        |   |      |   |          |
| Quantidade 2 un   |   |   |                  |   |                 |          |   |        |   |      |   |          |
| 01.002.0042-A   | PERFURAÇÃO ROTATIVA COM COROA DE WIDIA, EM SOLO, DIÂMETRO 8", VERTICAL, INCLUSIVE DESLOCAMENTO DENTRO DO CANTEIRO E INSTALAÇÃO DA SONDA EM CADA FURO  |   |                  |   | M               | 84,00    |   |        |   |      |   |          |
| Comprimento 60,00 m / Espacamento das estacas 3,00 m = Nº de estacas / m 21,00 un x Comprimento por estaca 4,00 m x Nº estacas na seção 1,00 = 84,00 m  |   |   |                  |   |                 |          |   |        |   |      |   |          |
| Cortina Atirantada  | >>  | 60,00 m                                     | /                | 3,00 m                                      | =               | 21,00 un | x | 4,00 m | x | 1,00 | = | 84,00 m  |
| Muro de Flexão para Impacto (L)   | >>  | 0,00 m                                      | /                | 3,00 m                                      | =               | 1,00 un  | x | 4,00 m | x | 0,00 | = | 0,00 m   |
| <b>84,00 m</b>  |   |   |                  |   |                 |          |   |        |   |      |   |          |
| 01.002.0066-A   | PERFURAÇÃO ROTATIVA COM COROA DE WIDIA, EM ALTERAÇÃO DE ROCHA, DIÂMETRO 8", VERTICAL, INCLUSIVE DESLOCAMENTO DENTRO DO CANTEIRO E INSTALAÇÃO DA SONDA EM CADA FURO  |   |                  |   | M               | 126,00   |   |        |   |      |   |          |
| Comprimento 60,00 m / Espacamento das estacas 3,00 m = Nº de estacas / m 21,00 un x Comprimento por estaca 6,00 m x Nº estacas na seção 1,00 = 126,00 m |   |   |                  |   |                 |          |   |        |   |      |   |          |
| Cortina Atirantada  | >>  | 60,00 m                                     | /                | 3,00 m                                      | =               | 21,00 un | x | 6,00 m | x | 1,00 | = | 126,00 m |
| Muro de Flexão para Impacto (L)   | >>  | 0,00 m                                      | /                | 3,00 m                                      | =               | 1,00 un  | x | 6,00 m | x | 0,00 | = | 0,00 m   |
| <b>126,00 m</b>   |   |   |                  |   |                 |          |   |        |   |      |   |          |
| 01.002.0081-A   | PERFURAÇÃO ROTATIVA COM COROA DE WIDIA, EM ROCHA SA, DIÂMETRO 8", VERTICAL, INCLUSIVE DESLOCAMENTO DENTRO DO CANTEIRO E INSTALAÇÃO DA SONDA EM CADA FURO  |   |                  |   | M               | 105,00   |   |        |   |      |   |          |
| Comprimento 60,00 m / Espacamento das estacas 3,00 m = Nº de estacas / m 21,00 un x Comprimento por estaca 5,00 m x Nº estacas na seção 1,00 = 105,00 m |   |   |                  |   |                 |          |   |        |   |      |   |          |
| Cortina Atirantada  | >>  | 60,00 m                                     | /                | 3,00 m                                      | =               | 21,00 un | x | 5,00 m | x | 1,00 | = | 105,00 m |
| Muro de Flexão para Impacto (L)   | >>  | 0,00 m                                      | /                | 3,00 m                                      | =               | 1,00 un  | x | 5,00 m | x | 0,00 | = | 0,00 m   |
| <b>105,00 m</b>   |   |   |                  |   |                 |          |   |        |   |      |   |          |
| 01.002.0028-A   | PERFURAÇÃO ROTATIVA COM COROA DE WIDIA, EM SOLO, DIÂMETRO H, HORIZONTAL, INCLUSIVE DESLOCAMENTO DENTRO DO CANTEIRO E INSTALAÇÃO DA SONDA EM CADA FURO   |   |                  |   | M               | 273,00   |   |        |   |      |   |          |
| Área 0,00 m² / Espacamento dos furos 2,00 furo/m² = Nº de furos / m² 1,00 un x Comprimento por furo 0,00 m x Nº furo na seção 0,00 = 0,00 m             |   |   |                  |   |                 |          |   |        |   |      |   |          |
| Concreto Projetado  | >>  | 0,00 m²                                     | /                | 2,00 furo/m²                                | =               | 1,00 un  | x | 0,00 m | x | 0,00 | = | 0,00 m   |
| Cortina Atirantada  | >>  | 180,00 m²                                   | /                | 2,00 furo/m²                                | =               | 91,00 un | x | 3,00 m | x | 1,00 | = | 273,00 m |





| MEMÓRIA DE CÁLCULO - COMUNIDADE DO PAPAGAIO - NITERÓI - RJ            |  |   |  |   |                             |                                  |                              |                          |                      |          |               |
|---|--|---|--|---|-----------------------------|----------------------------------|------------------------------|--------------------------|----------------------|----------|---------------|
| ÁREA 4 - ASSOCIAÇÃO DOS MORADORES - SISTEMA DE ESTABILIZAÇÃO DE SOLOS |  |   |  |   |                             |                                  |                              |                          |                      |          |               |
|   | Comprimento  | H Média/Comprimento                         | Área                                     | Espessura                                   | Volume                      |                                  |                              |                          |                      |          |               |
| Concreto Projetado  | 0,00   | 0,00  | 0,00                                     | 0,15  | 0,00                        |                                  |                              |                          |                      |          |               |
| Cortina Atirantada  | 60,00  | 3,00  | 180,00                                   | 0,25  | 45,00                       |                                  |                              |                          |                      |          |               |
| Muro de Flexão para Impacto (L)                                       | 0,00   | 0,00  | 0,00                                     | 0,40  | 0,00                        |                                  |                              |                          |                      |          |               |
| <b>Soma</b>   |  |   | <b>180,00 m²</b>                         |   | <b>45,00 m³</b>             |                                  |                              |                          |                      |          |               |
| <b>ESTACAS &gt; ESTIMATIVA DA ESTRUTURA DO SOLO</b>                   |  | <b>TIRANTES DA CORTINA</b>                  |  | <b>SOLO GRAMPEADO/CONCRETO PROJETO</b>      |                             |                                  |                              |                          |                      |          |               |
| Espessura da camada (distâncias horizontais)                          |  | Espessura da camada (distâncias inclinadas) |  | Espessura da camada (distâncias inclinadas) |                             |                                  |                              |                          |                      |          |               |
| Espessura material de 1ª categoria                                    | 4,00 m   | Espessura material de 1ª categoria          | 3,00 m                                   | Espessura material de 1ª categoria          | 0,00 m                      |                                  |                              |                          |                      |          |               |
| Espessura material de 2ª categoria                                    | 6,00 m   | Espessura material de 2ª categoria          | 5,00 m                                   | Espessura material de 2ª categoria          | 0,00 m                      |                                  |                              |                          |                      |          |               |
| Espessura material de 3ª categoria                                    | 5,00 m   | Espessura material de 3ª categoria          | 4,00 m                                   | Espessura material de 3ª categoria          | 0,00 m                      |                                  |                              |                          |                      |          |               |
| <b>Soma</b>   | <b>15,00 m</b>   | <b>Soma</b>                                 | <b>12,00 m</b>                           | <b>Soma</b>                                 | <b>0,00 m</b>               |                                  |                              |                          |                      |          |               |
| CÓDIGO  | DESCRIÇÃO  |   |  |   | UNID.                       | QUANT.                           |                              |                          |                      |          |               |
| <b>273,00 m</b>   |  |   |  |   |                             |                                  |                              |                          |                      |          |               |
| 01.004.0025-A   | PERFURACAO ROTATIVA COM COROA DE DIAMANTE,EM ALTERACAO DE RO CHA,DIAMETRO HWG(100MM),INCLUSIVE DESLOCAMENTO DENTRO DO CAN TEIRO E INSTALACAO DA SONDA EM CADA FURO                                     |   |  |   | M                           | 455,00                           |                              |                          |                      |          |               |
| Concreto Projetado  | >>   | Área<br>0,00 m²                             | Espacamento dos furos<br>/ 2,00 furo/m²  | =   | Nº de furos / m²<br>1,00 un | Comprimento por furo<br>x 0,00 m | x                            | Nº furo na seção<br>0,00 | =                    | 0,00 m   |               |
| Cortina Atirantada  | >>   | 180,00 m²                                   | / 2,00 furo/m²                           | =   | 91,00 un                    | x 5,00 m                         | x                            | 1,00                     | =                    | 455,00 m |               |
| <b>455,00 m</b>   |  |   |  |   |                             |                                  |                              |                          |                      |          |               |
| 01.004.0043-A   | PERFURACAO ROTATIVA COM COROA DE DIAMANTE,EM ROCHA SA,DIAMET RO HWG(100MM),INCLUSIVE DESLOCAMENTO DENTRO DO CANTEIRO E IN STALACAO DA SONDA EM CADA FURO   |   |  |   | M                           | 364,00                           |                              |                          |                      |          |               |
| Concreto Projetado  | >>   | Área<br>0,00 m²                             | Espacamento dos furos<br>/ 2,00 furo/m²  | =   | 1,00 un                     | x 0,00 m                         | x                            | 0,00                     | =                    | 0,00 m   |               |
| Cortina Atirantada  | >>   | 180,00 m²                                   | / 2,00 furo/m²                           | =   | 91,00 un                    | x 4,00 m                         | x                            | 1,00                     | =                    | 364,00 m |               |
| <b>364,00 m</b>   |  |   |  |   |                             |                                  |                              |                          |                      |          |               |
| 01.002.0028-A   | PERFURACAO ROTATIVA COM COROA DE WIDIA,EM SOLO,DIAMETRO H,HO RIZONTALINCLUSIVE DESLOCAMENTO DENTRO DO CANTEIRO E INSTALACAO DA SONDA EM CADA FURO  |   |  |   | M                           | 84,00                            |                              |                          |                      |          |               |
| DHP - CORTINA   | >>   | Comprimento da cortina<br>60,00 m           | Espacamento dos furos<br>/ 3,00 furo/m   | =   | 21,00 un                    | x 4,00 m                         | x                            | 1,00                     | =                    | 84,00 m  |               |
| DHP - CONCRETO PROJETADO  | >>   | Área<br>0,00 m²                             | Espacamento dos furos<br>/ 10,00 furo/m² | =   | 1,00 un                     | x 8,00 m                         | x                            | 0,00                     | =                    | 0,00 m   |               |
| <b>84,00 m</b>  |  |   |  |   |                             |                                  |                              |                          |                      |          |               |
| 01.005.0004-A   | PREPARO MANUAL DE TERRENO,COMPREENDEDO ACERTO,RASPAGEM EVEN TUAL ATE 0.30M DE PROFUNDIDADE E AFASTAMENTO LATERAL DO MATE RIAL EXCEDENTE,INCLUSIVE COMPACTACAO MANUAL                                   |   |  |   | M2                          | 180,00                           |                              |                          |                      |          |               |
| Concreto Projetado  | >>   | Área<br>0,00 m²                             |  |   |                             |                                  |                              |                          |                      |          |               |
| Cortina Atirantada  | >>   | 180,00 m²                                   |  |   |                             |                                  |                              |                          |                      |          |               |
| Muro de Flexão para Impacto (L)                                       | >>   | 0,00 m²                                     |  |   |                             |                                  |                              |                          |                      |          |               |
| <b>180,00 m²</b>  |  |   |  |   |                             |                                  |                              |                          |                      |          |               |
| 03.008.0120-B   | DESMONTE DE BLOCO DE MATERIAL DE 3ªCATEGORIA(ROCHA VIVA),COM EQUIPAMENTO A AR COMPRIMIDO,COM VOLUME ATE 1,00M3,SEM UTILI ZACAO DE EXPLOSIVOS,INCLUSIVE REDUCAO A PEDRA DE MAO COM O M ESMO EQUIPAMENTO |   |  |   | M3                          | 0,00                             |                              |                          |                      |          |               |
| Desmonte para ajuste de cota  | >>   | Área<br>0,00 m²                             | x  | Altura média<br>1,00 m                      | =                           | Volume<br>0,00 m³                |                              | Taxa                     |                      |          |               |
| <b>0,00 m³</b>  |  |   |  |   |                             |                                  |                              |                          |                      |          |               |
| 03.001.0080-B   | ESCAVACAO MANUAL EM MATERIAL DE 1ªCATEGORIA,A CEU ABERTO,ATE 0,50M DE PROFUNDIDADE COM REMOCAO ATE 1 DAM   |   |  |   | M3                          | 144,00                           |                              |                          |                      |          |               |
| Concreto Projetado  | >>   | Área<br>0,00 m²                             |  |   |                             | Espessura<br>x 0,30 m            | =                            | Volume<br>0,00 m³        |                      |          |               |
| Cortina Atirantada  | >>   | 180,00 m²                                   |  |   |                             | x 0,30 m                         | =                            | 54,00 m³                 |                      |          |               |
| Muro de Flexão para Impacto (L)                                       | >>   | 0,00 m²                                     |  |   |                             | x 0,40 m                         | =                            | 0,00 m³                  |                      |          |               |
| Limpeza de material proveniente do escorregamento                     | >>   | Comprimento<br>30,00 m                      | x  | Largura<br>10,00 m                          | =                           | 300,00 m²                        | x                            | 0,30 m                   | =                    | 90,00 m³ |               |
| <b>144,00 m³</b>  |  |   |  |   |                             |                                  |                              |                          |                      |          |               |
| 05.001.0185-A   | TRANSPORTE DE MATERIAIS ENCOSTA ACIMA,SERVICO INTEIRAMENTE M ANUAL,INCLUSIVE CARGA E DESCARGA  |   |  |   | TXM                         | 12.240,00                        |                              |                          |                      |          |               |
| Conforme volume do item   | 03.008.0120-B  | >>  | Volume<br>0,00 m³                        | x   | Empolamento<br>1,00         | x                                | Peso Especifico<br>2,70 txm³ | x                        | Distância<br>50,00 m | =        | 0,00 txm      |
|   | 03.001.0080-B  | >>  | 144,00 m³                                | x   | 1,00                        | x                                | 1,70 txm³                    | x                        | 50,00 m              | =        | 12.240,00 txm |
| <b>12.240,00 txm</b>  |  |   |  |   |                             |                                  |                              |                          |                      |          |               |



| MEMÓRIA DE CÁLCULO - COMUNIDADE DO PAPAGAIO - NITERÓI - RJ            |   |   |                       |   |                      |                       |
|---|---|---|-----------------------|---|----------------------|-----------------------|
| ÁREA 4 - ASSOCIAÇÃO DOS MORADORES - SISTEMA DE ESTABILIZAÇÃO DE SOLOS |   |   |                       |   |                      |                       |
|   | Comprimento   | H Média/Comprimento                         | Área                  | Espessura                                   | Volume               |                       |
| Concreto Projetado  | 0,00  | 0,00  | 0,00                  | 0,15  | 0,00                 |                       |
| Cortina Atirantada  | 60,00   | 3,00  | 180,00                | 0,25  | 45,00                |                       |
| Muro de Flexão para Impacto (L)                                       | 0,00  | 0,00  | 0,00                  | 0,40  | 0,00                 |                       |
| <b>Soma</b>   |   |   | <b>180,00 m²</b>      |   | <b>45,00 m³</b>      |                       |
| <b>ESTACAS &gt; ESTIMATIVA DA ESTRUTURA DO SOLO</b>                   |   | <b>TIRANTES DA CORTINA</b>                  |                       | <b>SOLO GRAMPEADO/CONCRETO PROJETADO</b>    |                      |                       |
| Espessura da camada (distâncias horizontais)                          |   | Espessura da camada (distâncias inclinadas) |                       | Espessura da camada (distâncias inclinadas) |                      |                       |
| Espessura material de 1ª categoria                                    | 4,00 m  | Espessura material de 1ª categoria          | 3,00 m                | Espessura material de 1ª categoria          | 0,00 m               |                       |
| Espessura material de 2ª categoria                                    | 6,00 m  | Espessura material de 2ª categoria          | 5,00 m                | Espessura material de 2ª categoria          | 0,00 m               |                       |
| Espessura material de 3ª categoria                                    | 5,00 m  | Espessura material de 3ª categoria          | 4,00 m                | Espessura material de 3ª categoria          | 0,00 m               |                       |
| <b>Soma</b>   | <b>15,00 m</b>  | <b>Soma</b>                                 | <b>12,00 m</b>        | <b>Soma</b>                                 | <b>0,00 m</b>        |                       |
| CÓDIGO  | DESCRIÇÃO   |   |                       |   | UNID.                | QUANT.                |
| 04.014.0095-A   | RETIrada DE ENTULHO DE OBRA COM CACAMBA DE ACO TIPO CONTAINER COM 5M3 DE CAPACIDADE, INCLUSIVE CARREGAMENTO, TRANSPORTE E DESCARREGAMENTO. CUSTO POR UNIDADE DE CACAMBA E INCLUI A TAXA PARA DESCARGA EM LOCAIS AUTORIZADOS                                     |   |                       |   | UN                   | 38,00                 |
| <b>Conforme volume do item</b>  |   |   |                       |   |                      |                       |
| 03.008.0120-B   | >>  | 0,00 m³                                     | x                     | 1,00  | /                    | 5,00 m³/un = 0,00 un  |
| 03.001.0080-B   | >>  | 144,00 m³                                   | x                     | 1,30  | /                    | 5,00 m³/un = 38,00 un |
| <b>38,00 un</b>   |   |   |                       |   |                      |                       |
| 10.003.0030-A   | ESTACA RAIZ COM DIAMETRO DE 8" PARA CARGA DE 50T, INIECAO DE ARGAMASSA DE CIMENTO E AREIA, COM RESISTENCIA DE 20MPA, CONFOR ME ABNT NBR 6122, INCLUSIVE O FORNECIMENTO DOS MATERIAIS (CIMENTO, AREIA E ACO), EXCLUSIVE PERFURACAO                               |   |                       |   | M                    | 315,00                |
| <b>Conforme total do item</b>   |   |   |                       |   |                      |                       |
| 01.002.0042-A   | >>  | 84,00 m                                     |                       |   |                      |                       |
| 01.002.0066-A   | >>  | 126,00 m                                    |                       |   |                      |                       |
| 01.002.0081-A   | >>  | 105,00 m                                    |                       |   |                      |                       |
| <b>315,00 m</b>   |   |   |                       |   |                      |                       |
| 10.012.0155-A   | ARRASAMENTO DE ESTACA RAIZ DE 8" A 10" DE DIAMETRO  |   |                       |   | UN                   | 22,00                 |
| <b>Conforme total do item</b>   |   |   |                       |   |                      |                       |
| 01.002.0042-A   | >>  | 22,00 un                                    |                       |   |                      |                       |
| <b>22,00 un</b>   |   |   |                       |   |                      |                       |
| 11.020.0003-A   | TIRANTES PROTENDIDOS DE ACO CA-50, DIAMETRO DE 25MM (7/8"), COM COMPRIMENTO TOTAL ATÉ 9,00M, INCLUSIVE FORNECIMENTO DE MATERIAIS, PROTECAO ANTICORROSIVA, PREPARO, COLOCACAO E PROTENSAO, EXCLUSIVE PERFURACAO E INIECAO  |   |                       |   | M                    | 0,00                  |
| 01.002.0028-A   | PERFURACAO ROTATIVA COM COROA DE WIDIA, EM SOLO, DIAMETRO H, HO RIZONTAL, INCLUSIVE DESLOCAMENTO DENTRO DO CANTEIRO E INSTALACAO DA SONDA EM CADA FURO  |   |                       |   |                      |                       |
| Concreto Projetado  | >>  | Área  | Espacamento dos furos | Nº de furos / m²                            | Comprimento por furo | Nº furo na seção      |
|   |   | 0,00 m²                                     | / 2,00 furo/m²        | = 1,00 un                                   | x 0,00 m             | x 0,00 = 0,00 m       |
| 01.004.0025-A   | PERFURACAO ROTATIVA COM COROA DE DIAMANTE, EM ALTERACAO DE ROCHA, DIAMETRO HWG(100MM), INCLUSIVE DESLOCAMENTO DENTRO DO CANTEIRO E INSTALACAO DA SONDA EM CADA FURO   |   |                       |   |                      |                       |
| Concreto Projetado  | >>  | Área  | Espacamento dos furos | Nº de furos / m²                            | Comprimento por furo | Nº furo na seção      |
|   |   | 0,00 m²                                     | / 2,00 furo/m²        | = 1,00 un                                   | x 0,00 m             | x 0,00 = 0,00 m       |
| 01.004.0043-A   | PERFURACAO ROTATIVA COM COROA DE DIAMANTE, EM ROCHA SA, DIAMETRO HWG(100MM), INCLUSIVE DESLOCAMENTO DENTRO DO CANTEIRO E INSTALACAO DA SONDA EM CADA FURO   |   |                       |   |                      |                       |
| Concreto Projetado  | >>  | Área  | Espacamento dos furos | Nº de furos / m²                            | Comprimento por furo | Nº furo na seção      |
|   |   | 0,00 m²                                     | / 2,00 furo/m²        | = 1,00 un                                   | x 0,00 m             | x 0,00 = 0,00 m       |
| <b>0,00 m</b>   |   |   |                       |   |                      |                       |
| 11.047.0012-A   | TIRANTE PROTENDIDO, PARA CARGA DE TRABALHO ATÉ 34T, DIAMETRO D E 32MM, INCLUSIVE O FORNECIMENTO DA BARRA E BAINHA, PROTECAO ANTICORROSIVA, PREPARO E COLOCACAO NO FURO E TUBO ESPECIAL PARA INIECAO (TUBO PVC 3/4" E MANCHETES), EXCLUSIVE LUVAS, PLACAS, CONTR |   |                       |   | M                    | 1.092,00              |
| 01.002.0028-A   | PERFURACAO ROTATIVA COM COROA DE WIDIA, EM SOLO, DIAMETRO H, HO RIZONTAL, INCLUSIVE DESLOCAMENTO DENTRO DO CANTEIRO E INSTALACAO DA SONDA EM CADA FURO  |   |                       |   |                      |                       |
| Muros de contenção  | >>  | Área  | Espacamento dos furos | Nº de furos / m²                            | Comprimento por furo | Nº furo na seção      |
| Cortina Atirantada  |   | 180,00 m²                                   | / 2,00 furo/m²        | = 91,00 un                                  | x 3,00 m             | x 1,00 = 273,00 m     |
| 01.004.0025-A   | PERFURACAO ROTATIVA COM COROA DE DIAMANTE, EM ALTERACAO DE ROCHA, DIAMETRO HWG(100MM), INCLUSIVE DESLOCAMENTO DENTRO DO CANTEIRO E INSTALACAO DA SONDA EM CADA FURO   |   |                       |   |                      |                       |
| Muros de contenção  | >>  | Área  | Espacamento dos furos | Nº de furos / m²                            | Comprimento por furo | Nº furo na seção      |
| Cortina Atirantada  |   | 180,00 m²                                   | / 2,00 furo/m²        | = 91,00 un                                  | x 5,00 m             | x 1,00 = 455,00 m     |
| 01.004.0043-A   | PERFURACAO ROTATIVA COM COROA DE DIAMANTE, EM ROCHA SA, DIAMETRO HWG(100MM), INCLUSIVE DESLOCAMENTO DENTRO DO CANTEIRO E INSTALACAO DA SONDA EM CADA FURO   |   |                       |   |                      |                       |
| Muros de contenção  | >>  | Área  | Espacamento dos furos | Nº de furos / m²                            | Comprimento por furo | Nº furo na seção      |
| Cortina Atirantada  |   | 180,00 m²                                   | / 2,00 furo/m²        | = 91,00 un                                  | x 4,00 m             | x 1,00 = 364,00 m     |
| <b>1.092,00 m</b>   |   |   |                       |   |                      |                       |
| 11.047.0011-B   | PROTENSÃO PARCIAL E FINAL DE TIRANTE (EXCLUSIVE ESTE), PARA CARGA DE TRABALHO ATÉ 34T, DIAMETRO DE 32MM, INCLUSIVE O FORNECIMENTO E INSTALACAO DA PLACA, ANEL DE ANGULO, PORCAS, CONTRAPOR CAS, LUVAS, ETC, PINTURA E PROTECAO DA CABECA, EXCLUSIVE PERFURACAO  |   |                       |   | UN                   | 91,00                 |
| 01.002.0028-A   | PERFURACAO ROTATIVA COM COROA DE WIDIA, EM SOLO, DIAMETRO H, HO RIZONTAL, INCLUSIVE DESLOCAMENTO DENTRO DO CANTEIRO E INSTALACAO DA SONDA EM CADA FURO  |   |                       |   |                      |                       |
| Muros de contenção  | >>  | Área  | Espacamento dos furos | Nº de furos / m²                            | Comprimento por furo | Nº furo na seção      |
| Cortina Atirantada  |   | 180,00 m²                                   | / 2,00 furo/m²        | = 91,00 un                                  | x 12,00 m            | x 1,00 = 1.092,00 m   |
| <b>91,00 un</b>   |   |   |                       |   |                      |                       |
| 11.023.0005-A   | TELA PARA ESTRUTURA DE CONCRETO ARMADO, FORMADA POR FIOS DE ACO CA-60, CRUZADAS E SOLDADAS ENTRE SI, FORMANDO MALHAS QUADRADAS DE FIOS COM DIAMETRO DE 4,2MM E ESPACAMENTO ENTRE ELES DE 10X10CM. FORNECIMENTO  |   |                       |   | KG                   | 0,00                  |



**MEMÓRIA DE CÁLCULO - COMUNIDADE DO PAPAGAIO - NITERÓI - RJ**  
**ÁREA 4 - ASSOCIAÇÃO DOS MORADORES - SISTEMA DE ESTABILIZAÇÃO DE SOLOS**

|                                 | Comprimento | H Média/Comprimento | Área             | Espessura | Volume          |
|---------------------------------|-------------|---------------------|------------------|-----------|-----------------|
| Concreto Projetado              | 0,00        | 0,00                | 0,00             | 0,15      | 0,00            |
| Cortina Atirantada              | 60,00       | 3,00                | 180,00           | 0,25      | 45,00           |
| Muro de Flexão para Impacto (L) | 0,00        | 0,00                | 0,00             | 0,40      | 0,00            |
| <b>Soma</b>                     |             |                     | <b>180,00 m²</b> |           | <b>45,00 m³</b> |

| ESTACAS > ESTIMATIVA DA ESTRUTURA DO SOLO    |                | TIRANTES DA CORTINA                         |                | SOLO GRAMPEADO/CONCRETO PROJETADO           |               |
|--|----------------|---|----------------|---|---------------|
| Espessura da camada (distâncias horizontais) |                | Espessura da camada (distâncias inclinadas) |                | Espessura da camada (distâncias inclinadas) |               |
| Espessura material de 1ª categoria           | 4,00 m         | Espessura material de 1ª categoria          | 3,00 m         | Espessura material de 1ª categoria          | 0,00 m        |
| Espessura material de 2ª categoria           | 6,00 m         | Espessura material de 2ª categoria          | 5,00 m         | Espessura material de 2ª categoria          | 0,00 m        |
| Espessura material de 3ª categoria           | 5,00 m         | Espessura material de 3ª categoria          | 4,00 m         | Espessura material de 3ª categoria          | 0,00 m        |
| <b>Soma</b>                                  | <b>15,00 m</b> | <b>Soma</b>                                 | <b>12,00 m</b> | <b>Soma</b>                                 | <b>0,00 m</b> |

| CÓDIGO | DESCRIÇÃO | UNID. | QUANT. |
|--------|-----------|-------|--------|
|--------|-----------|-------|--------|

|                    |    |            |         |   |                  |         |     |               |         |   |                 |          |   |       |        |   |         |
|--------------------|----|------------|---------|---|------------------|---------|-----|---------------|---------|---|-----------------|----------|---|-------|--------|---|---------|
| Concreto Projetado | >> | Área       | 0,00 m² |   |                  |         |     |               |         |   |                 |          |   |       |        |   |         |
|                    | (  | Área Total | 0,00 m² | / | Área Painel / m² | 6,00 m² | ) = | Nº de painéis | 0,00 un | x | Peso por painel | 13,20 kg | x | Perda | 10,00% | = | 0,00 kg |

|               |   |    |      |
|---------------|---|----|------|
| 11.011.0040-A | CORTE, MONTAGEM E COLOCACAO DE TELAS DE ACO CA-60, CRUZADAS E SOLDADAS ENTRE SI, EM PECAS DE CONCRETO | KG | 0,00 |
|---------------|---|----|------|

Quantidade  
0,00 kg

|               |   |    |        |
|---------------|---|----|--------|
| 05.005.0001-B | ANDAIME DE MADEIRA DE 1ª ATE 7,00M DE ALTURA, EM PECAS DE 3"X 3", 1"X9" E 1"X12", CONSIDERANDO-SE O APROVEITAMENTO DA MADEIRA A 3 VEZES, INCLUSIVE A DESMONTAGEM E MEDIDO PELO VOLUME ABRANGIDO, EXCLUSIVE PLATAFORMA | M3 | 540,00 |
|---------------|---|----|--------|

|                                 |    |           |           |
|---------------------------------|----|-----------|-----------|
| Concreto Projetado              | >> | Área      | 0,00 m²   |
| Cortina Atirantada              | >> | 180,00 m² |           |
| Muro de Flexão para Impacto (L) | >> | 0,00 m²   |           |
|                                 |    | 180,00 m² | x         |
|                                 |    | Largura   | 3,00 m    |
|                                 |    | =         | 540,00 m³ |

|               |   |    |        |
|---------------|---|----|--------|
| 05.005.0012-B | PLATAFORMA OU PASSARELA DE MADEIRA DE 1ª, CONSIDERANDO-SE APROVEITAMENTO DA MADEIRA 20 VEZES, EXCLUSIVE ANDAIME OU OUTRO SUPORTE E MOVIMENTACAO (VIDE ITEM 05.008.0008) | M2 | 180,00 |
|---------------|---|----|--------|

|                                 |    |             |           |
|---------------------------------|----|-------------|-----------|
| Concreto Projetado              | >> | Comprimento | 0,00 m    |
| Cortina Atirantada              | >> | 60,00 m     |           |
| Muro de Flexão para Impacto (L) | >> | 0,00 m      |           |
|                                 |    | 60,00 m     | x         |
|                                 |    | Largura     | 3,00 m    |
|                                 |    | =           | 180,00 m² |

|               |  |    |        |
|---------------|--|----|--------|
| 05.008.0008-B | MOVIMENTACAO VERTICAL OU HORIZONTAL DE PLATAFORMA OU PASSARELA | M2 | 180,00 |
|---------------|--|----|--------|

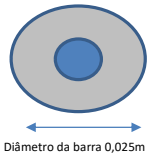
Conforme total do item  
05.005.0012-B >> 180,00 m²

|               |   |    |       |
|---------------|---|----|-------|
| 07.050.0050-A | INJECAO DE CALDA DE CIMENTO, INCLUSIVE FORNECIMENTO DOS MATERIAIS | M3 | 58,70 |
|---------------|---|----|-------|

|                  |                   |    |                   |            |         |      |         |    |          |   |                |      |   |          |
|------------------|-------------------|----|-------------------|------------|---------|------|---------|----|----------|---|----------------|------|---|----------|
| Conforme item 24 | ( tirantes 32mm ) | >> | Comprimento Total | 1,092,00 m | x       | Área | 0,03243 | >> | Furo     | = | 35,41 m³       |      |   |          |
|                  |                   |    | 1,092,00 m        | x          | 0,00080 | >>   | Barra   | =  | 0,88 m³  |   | 34,53 m³       |      |   |          |
| Conforme item 23 | ( tirantes 25mm ) | >> | Comprimento Total | 0,00 m     | x       | Área | 0,00785 | >> | Furo     | = | 0,00 m³        |      |   |          |
|                  |                   |    | 0,00 m            | x          | 0,00049 | >>   | Barra   | =  | 0,00 m³  |   | 0,00 m³        |      |   |          |
|                  |                   |    |                   |            |         |      | Soma    | =  | 34,53 m³ | x | Fator de Perda | 1,70 | = | 58,70 m³ |



|                    |   |                                 |                      |   |                                |
|--------------------|---|---------------------------------|----------------------|---|--------------------------------|
| Área da perfuração | = | $\frac{\pi \times D^2}{4}$      | Área da barra de aço | = | $\frac{\pi \times D^2}{4}$     |
| Área da perfuração | = | $\frac{\pi \times 0,2032^2}{4}$ | Área da barra de aço | = | $\frac{\pi \times 0,032^2}{4}$ |
| Área da perfuração | = | 0,0324293 m²                    | Área da barra de aço | = | 0,0008042 m²                   |



|                    |   |                               |                      |   |                                |
|--------------------|---|-------------------------------|----------------------|---|--------------------------------|
| Área da perfuração | = | $\frac{\pi \times D^2}{4}$    | Área da barra de aço | = | $\frac{\pi \times D^2}{4}$     |
| Área da perfuração | = | $\frac{\pi \times 0,10^2}{4}$ | Área da barra de aço | = | $\frac{\pi \times 0,025^2}{4}$ |
| Área da perfuração | = | 0,0078540 m²                  | Área da barra de aço | = | 0,0004909 m²                   |



**MEMÓRIA DE CÁLCULO - COMUNIDADE DO PAPAGAIO - NITERÓI - RJ**  
**ÁREA 4 - ASSOCIAÇÃO DOS MORADORES - SISTEMA DE ESTABILIZAÇÃO DE SOLOS**

|                                 | Comprimento | H Média/Comprimento | Área             | Espessura | Volume          |
|---------------------------------|-------------|---------------------|------------------|-----------|-----------------|
| Concreto Projetado              | 0,00        | 0,00                | 0,00             | 0,15      | 0,00            |
| Cortina Atirantada              | 60,00       | 3,00                | 180,00           | 0,25      | 45,00           |
| Muro de Flexão para Impacto (L) | 0,00        | 0,00                | 0,00             | 0,40      | 0,00            |
| <b>Soma</b>                     |             |                     | <b>180,00 m²</b> |           | <b>45,00 m³</b> |

| ESTACAS > ESTIMATIVA DA ESTRUTURA DO SOLO    |                | TIRANTES DA CORTINA                         |                | SOLO GRAMPEADO/CONCRETO PROIETO             |               |
|--|----------------|---|----------------|---|---------------|
| Espessura da camada (distâncias horizontais) |                | Espessura da camada (distâncias inclinadas) |                | Espessura da camada (distâncias inclinadas) |               |
| Espessura material de 1ª categoria           | 4,00 m         | Espessura material de 1ª categoria          | 3,00 m         | Espessura material de 1ª categoria          | 0,00 m        |
| Espessura material de 2ª categoria           | 6,00 m         | Espessura material de 2ª categoria          | 5,00 m         | Espessura material de 2ª categoria          | 0,00 m        |
| Espessura material de 3ª categoria           | 5,00 m         | Espessura material de 3ª categoria          | 4,00 m         | Espessura material de 3ª categoria          | 0,00 m        |
| <b>Soma</b>                                  | <b>15,00 m</b> | <b>Soma</b>                                 | <b>12,00 m</b> | <b>Soma</b>                                 | <b>0,00 m</b> |

| CÓDIGO        | DESCRIÇÃO  | UNID. | QUANT. |
|---------------|--|-------|--------|
| 11.024.0012-A | CONCRETO PROJETADO,ADITIVADO COM 80KG DE ADESIVO ESTRUTURAL A BASE DE ESTIRENO BUTADIENO(LATEX),INCLUSIVE EQUIPAMENTO DE AR COMPRIMIDO,CONSUMO DE 355KG/M3 DE CIMENTO,ADITIVOS E PER DAS POR REFLEXAO,SENDO A APLICACAO REALIZADA CONTRA SUPERFIC IE HORIZ | M3    | 0,00   |

|                    |    |                   |
|--------------------|----|-------------------|
| Concreto Projetado | >> | Volume<br>0,00 m³ |
|                    |    | <hr/> 0,00 m³     |

|               |  |    |       |
|---------------|--|----|-------|
| 11.013.0080-A | CONCRETO ARMADO,FCK=30MPA,INCLUINDO MATERIAIS PARA 1,00M3 DE CONCRETO(IMPORTADO DE USINA)ADENSADO E COLOCADO,14,00M2 DE AREA MOLDADA,FORMAS E ESCORAMENTO CONFORME ITENS 11.004.0022 E 11.004.0035,60KG DE ACO CA-50,INCLUSIVE MAO-DE-OBRA PARA CORTE,DOBR | M3 | 45,00 |
|---------------|--|----|-------|

|                                 |    |                    |
|---------------------------------|----|--------------------|
| Cortina Atirantada              | >> | Volume<br>45,00 m³ |
| Muro de Flexão para Impacto (L) | >> | 0,00 m³            |
|                                 |    | <hr/> 45,00 m³     |

|               |   |     |           |
|---------------|---|-----|-----------|
| 05.001.0185-A | TRANSPORTE DE MATERIAIS ENCOSTA ACIMA,SERVICO INTEIRAMENTE M ANUAL,INCLUSIVE CARGA E DESCARGA | TXM | 10.013,47 |
|---------------|---|-----|-----------|

|                               | Quantidade |   | Peso                          | = | Total                       |                                  |                      |
|-------------------------------|------------|---|-------------------------------|---|-----------------------------|----------------------------------|----------------------|
| Sacos de Cimento              | 58,70 m³   | x | 1,30 t                        | = | 76,31 t                     | (Taxa = 1300 Kg de cimento / m³) |                      |
| Concreto projetado            | 0,00 m³    | x | 2,40 t/m³                     | = | 0,00 t                      |                                  |                      |
| Concreto armado               | 45,00 m³   | x | 2,50 t/m³                     | = | 112,50 t                    |                                  |                      |
| Tirante 25 mm                 | 0,00 m     | x | 4,00 Kg/m                     | = | 0,00 t                      |                                  |                      |
| Tirante 32mm                  | 1.092,00 m | x | 7,00 Kg/m                     | = | 7,64 t                      |                                  |                      |
| Tela                          | >>         |   |                               | = | 0,00 t                      |                                  |                      |
| Sonda                         | >>         |   |                               | = | 0,58 t                      |                                  |                      |
| Máquina de concreto projetado | >>         |   |                               | = | 0,00 t                      |                                  |                      |
| Compressor                    | >>         |   |                               | = | 1,91 t                      |                                  |                      |
| Equipamento de estaca raiz    | >>         |   |                               | = | 1,00 t                      |                                  |                      |
| Andaime até 7m                | 540,00 m³  | x | 0,60 t/m³                     | = | 0,32 t                      |                                  |                      |
|                               |            |   | <b>Peso Total</b><br>200,27 t | x | <b>Distância</b><br>50,00 m | =                                | <b>10.013,47 txm</b> |

|               |   |     |        |
|---------------|---|-----|--------|
| 05.001.0186-A | TRANSPORTE DE MATERIAIS ENCOSTA ABAIXO,SERVICO INTEIRAMENTE MANUAL,INCLUSIVE CARGA E DESCARGA | TXM | 190,70 |
|---------------|---|-----|--------|

|                               | Peso   |   | Distância | = |                  |
|-------------------------------|--------|---|-----------|---|------------------|
| Sonda                         | 0,58 t | x | 50,00 m   | = | 29,00 txm        |
| Máquina de concreto projetado | 0,00 t | x | 50,00 m   | = | 0,00 txm         |
| Compressor                    | 1,91 t | x | 50,00 m   | = | 95,50 txm        |
| Equipamento de estaca raiz    | 1,00 t | x | 50,00 m   | = | 50,00 txm        |
| Andaime até 7m                | 0,32 t | x | 50,00 m   | = | 16,20 txm        |
|                               |        |   |           |   | <hr/> 190,70 txm |

|               |  |   |       |
|---------------|--|---|-------|
| 06.082.0020-A | DRENO PROFUNDO EM TUBO PLASTICO PERFURADO,4" DE DIAMETRO,INC LUSIVE TELA DE NYLON E FORNECIMENTO DOS MATERIAIS,EXCLUSIVE PERFURACAO DO TERRENO | M | 84,00 |
|---------------|--|---|-------|

|                        |               |    |                        |
|------------------------|---------------|----|------------------------|
| Conforme total do item | 01.002.0028-A | >> | Comprimento<br>84,00 m |
|------------------------|---------------|----|------------------------|



MEMÓRIA DE CÁLCULO - COMUNIDADE DE PAPAGAIO - NITERÓI - RJ

ÁREA 3 - PRAÇA DE PERMANÊNCIA

| CÓDIGO        | DESCRIÇÃO  | UNID. | QUANT. |
|---------------|--|-------|--------|
| 01.016.0070-A | MOBILIZAÇÃO E DESMOBILIZAÇÃO DE EQUIPE E EQUIPAMENTO DE TOPOGRAFIA COM DESLOCAMENTO SUPERIOR A 20KM, MEDIDO POR KM EXCEDE NTE, A PARTIR DA CIDADE DO RIO DE JANEIRO (KM Q DA AV. BRASIL) | KM    | 30,00  |

Área  
Praça 01 - Esquina >> 30 km

|               |  |    |          |
|---------------|--|----|----------|
| 01.016.0067-A | LEVANTAMENTO TOPOGRÁFICO PLANIALTIMÉTRICO E CADASTRAL EXECUTADO EM ÁREAS DE FAVELAS, EM TERRENOS DE OROGRAFIA ACIDENTADA. ESTÃO INCLUIDOS NOS SERVIÇOS O LEVANTAMENTO DE SOLEIRAS E TESTADAS DAS EDIFICAÇÕES | M2 | 1.167,00 |
|---------------|--|----|----------|

Área  
Praça 01 - Esquina >> 1.167,00 m²

|               |   |    |      |
|---------------|---|----|------|
| 02.030.0005-A | PLACA DE SINALIZAÇÃO PREVENTIVA PARA OBRA NA VIA PÚBLICA, DE ACORDO COM A RESOLUÇÃO DA PREFEITURA-RJ, COMPREENDENDO FORNECIMENTO E PINTURA DA PLACA E DOS SUPORTES DE MADEIRA, FORNECIMENTO E COLOCAÇÃO | UN | 4,00 |
|---------------|---|----|------|

Quantidade  
Praça 01 - Esquina >> 4,00 un

|               |  |    |          |
|---------------|--|----|----------|
| 03.016.0020-B | ESCAVAÇÃO MECÂNICA DE VALA ESCORADA, EM MATERIAL DE 1ª CATEGORIA COM PEDRAS, INSTALAÇÕES PREDIAIS OU OUTROS REDUTORES DE PRODUTIVIDADE, OU CAVAS DE FUNDAÇÃO, ATÉ 1,50M DE PROFUNDIDADE, UTILIZANDO RETRO-ESCAVADEIRA, EXCLUSIVE ESGOTAMENTO E ESCORAMENTO | M3 | 1.575,61 |
|---------------|--|----|----------|

Corte  
Lance 01 >> 22,62 m³  
Lance 02 >> 47,89 m³  
Lance 03 >> 0,00 m³  
Lance 04 >> 2,43 m³  
Lance 05 >> 0,00 m³  
Lance 06 >> 1,76 m³  
Lance 07 >> 16,28 m³  
Lance 08 >> 19,82 m³  
Lance 09 >> 19,84 m³  
Lance 10 >> 5,46 m³  
Plator 89,50 >> 346,93 m³  
Plator 92,25 >> 306,43 m³  
Plator 95,85 >> 146,73 m³  
Plator 98,70 >> 19,26 m³  
Plator 100,85 >> 5,42 m³  
Plator 103,0 >> 60,35 m³  
Plator 104,15 >> 154,79 m³  
Plator 106,85 >> 195,83 m³  
Plator 109,40 >> 80,73 m³  
Plator 111,35 >> 34,70 m³  
Plator 113,35 >> 0,02 m³  
**1.487,29 m³**

|                      | Comprimento | Largura  | Profundidade |   |                 |
|----------------------|-------------|----------|--------------|---|-----------------|
| Contenção Lance 01   | >> 22,12 m  | x 1,50 m | x 0,30 m     | = | 9,95 m³         |
| Contenção Lance 02 A | >> 20,30 m  | x 1,50 m | x 0,30 m     | = | 9,13 m³         |
| Contenção Lance 02 B | >> 7,89 m   | x 1,50 m | x 0,30 m     | = | 3,55 m³         |
| Contenção Lance 03   | >> 19,08 m  | x 1,50 m | x 0,30 m     | = | 8,58 m³         |
| Contenção Lance 04   | >> 17,99 m  | x 1,50 m | x 0,30 m     | = | 8,09 m³         |
| Contenção Lance 05   | >> 16,80 m  | x 1,50 m | x 0,30 m     | = | 7,56 m³         |
| Contenção Lance 06 A | >> 9,05 m   | x 1,50 m | x 0,30 m     | = | 4,07 m³         |
| Contenção Lance 06 B | >> 5,99 m   | x 1,50 m | x 0,30 m     | = | 2,70 m³         |
| Contenção Lance 06 C | >> 6,03 m   | x 1,50 m | x 0,30 m     | = | 2,72 m³         |
| Contenção Lance 07   | >> 24,77 m  | x 1,50 m | x 0,30 m     | = | 11,15 m³        |
| Contenção Lance 08   | >> 10,99 m  | x 1,50 m | x 0,30 m     | = | 4,95 m³         |
| Contenção Lance 08 B | >> 11,36 m  | x 1,50 m | x 0,30 m     | = | 5,11 m³         |
| Contenção Lance 08 C | >> 9,09 m   | x 1,50 m | x 0,30 m     | = | 4,09 m³         |
| Contenção Lance 09 A | >> 5,82 m   | x 1,50 m | x 0,30 m     | = | 2,62 m³         |
| Contenção Lance 09 B | >> 4,09 m   | x 1,50 m | x 0,30 m     | = | 1,84 m³         |
| Contenção Lance 10   | >> 4,89 m   | x 1,50 m | x 0,30 m     | = | 2,20 m³         |
|                      |             |          |              |   | <b>88,32 m³</b> |

|               |   |    |        |
|---------------|---|----|--------|
| 11.004.0023-B | FORMAS DE MADEIRA DE 3ª PARA MOLDAGEM DE PECAS DE CONCRETO A RMADO COM PARAMENTOS PLANOS, EM LAJES, VIGAS, PAREDES, ETC, SERVINDO A MADEIRA 1 VEZ, INCLUSIVE DESMOLDAGEM, EXCLUSIVE ESCORAMENTO | M2 | 174,57 |
|---------------|---|----|--------|

|                      | Comprimento | Profundidade | Repetição    |   |                  |
|----------------------|-------------|--------------|--------------|---|------------------|
| Contenção Lance 01   | >> 22,12 m  | x 0,30 m     | x 2,00 vezes | = | 13,27 m²         |
| Contenção Lance 02 A | >> 20,30 m  | x 0,30 m     | x 2,00 vezes | = | 12,18 m²         |
| Contenção Lance 02 B | >> 7,89 m   | x 0,30 m     | x 2,00 vezes | = | 4,73 m²          |
| Contenção Lance 03   | >> 19,08 m  | x 0,30 m     | x 2,00 vezes | = | 11,45 m²         |
| Contenção Lance 04   | >> 17,99 m  | x 0,30 m     | x 2,00 vezes | = | 10,79 m²         |
| Contenção Lance 05   | >> 16,80 m  | x 0,30 m     | x 2,00 vezes | = | 10,08 m²         |
| Contenção Lance 06 A | >> 9,05 m   | x 0,30 m     | x 2,00 vezes | = | 5,43 m²          |
| Contenção Lance 06 B | >> 5,99 m   | x 0,30 m     | x 2,00 vezes | = | 3,59 m²          |
| Contenção Lance 06 C | >> 6,03 m   | x 0,30 m     | x 2,00 vezes | = | 3,62 m²          |
| Contenção Lance 07   | >> 24,77 m  | x 0,30 m     | x 2,00 vezes | = | 14,86 m²         |
| Contenção Lance 08   | >> 10,99 m  | x 0,30 m     | x 2,00 vezes | = | 6,59 m²          |
| Contenção Lance 08 B | >> 11,36 m  | x 0,30 m     | x 2,00 vezes | = | 6,82 m²          |
| Contenção Lance 08 C | >> 9,09 m   | x 0,30 m     | x 2,00 vezes | = | 5,46 m²          |
| Contenção Lance 09 A | >> 5,82 m   | x 0,30 m     | x 2,00 vezes | = | 3,49 m²          |
| Contenção Lance 09 B | >> 4,09 m   | x 0,30 m     | x 2,00 vezes | = | 2,45 m²          |
| Contenção Lance 10   | >> 4,89 m   | x 0,30 m     | x 2,00 vezes | = | 2,94 m²          |
|                      |             |              |              |   | <b>117,76 m²</b> |

|                 | H espelho | Comprimento | Nº de Degraus |   |         |
|-----------------|-----------|-------------|---------------|---|---------|
| Escada Lance 01 | >> 0,18 m | x 2,00 m    | x 12,00       | = | 4,32 m³ |
| Lance 02        | >> 0,18 m | x 2,00 m    | x 11,00       | = | 3,96 m³ |
| Lance 03        | >> 0,17 m | x 2,27 m    | x 14,00       | = | 5,40 m³ |
| Lance 04        | >> 0,18 m | x 2,00 m    | x 15,00       | = | 5,40 m³ |
| Lance 05        | >> 0,16 m | x 2,00 m    | x 7,00        | = | 2,24 m³ |
| Lance 06        | >> 0,18 m | x 2,00 m    | x 12,00       | = | 4,32 m³ |
| Lance 07        | >> 0,18 m | x 2,00 m    | x 12,00       | = | 4,32 m³ |
| Lance 08        | >> 0,18 m | x 2,00 m    | x 16,00       | = | 5,76 m³ |



MEMÓRIA DE CÁLCULO - COMUNIDADE DE PAPAGAIO - NITERÓI - RJ

ÁREA 3 - PRAÇA DE PERMANÊNCIA

| CÓDIGO   | DESCRIÇÃO |                    |   |                |   |                  | UNID. | QUANT.                     |
|----------|-----------|--------------------|---|----------------|---|------------------|-------|----------------------------|
| Lance 09 | >>        | 0,18 m             | x | 1,95 m         | x | 20,00            | =     | 7,02 m <sup>2</sup>        |
| Lance 10 | >>        | 0,17 m             | x | 1,97 m         | x | 16,00            | =     | 5,36 m <sup>2</sup>        |
|          |           |                    |   |                |   |                  |       | <b>48,10 m<sup>2</sup></b> |
|          |           | <b>Comprimento</b> |   | <b>Largura</b> |   | <b>Repetição</b> |       |                            |
| Lance 01 | >>        | 0,90 m             | x | 0,30           | x | 2,00 vezes       | =     | 0,54 m <sup>2</sup>        |
| Lance 02 | >>        | 7,78 m             | x | 0,30           | x | 1,00 vezes       | =     | 2,33 m <sup>2</sup>        |
| Lance 03 | >>        | 2,50 m             | x | 0,30           | x | 1,00 vezes       | =     | 0,75 m <sup>2</sup>        |
| Lance 04 | >>        | 1,48 m             | x | 0,30           | x | 2,00 vezes       | =     | 0,89 m <sup>2</sup>        |
| Lance 05 | >>        | 1,98 m             | x | 0,30           | x | 2,00 vezes       | =     | 1,19 m <sup>2</sup>        |
| Lance 06 | >>        | 1,68 m             | x | 0,30           | x | 2,00 vezes       | =     | 1,01 m <sup>2</sup>        |
| Lance 07 | >>        | 2,22 m             | x | 0,30           | x | 2,00 vezes       | =     | 1,33 m <sup>2</sup>        |
| Lance 09 | >>        | 2,24 m             | x | 0,30           | x | 1,00 vezes       | =     | 0,67 m <sup>2</sup>        |
|          |           |                    |   |                |   |                  |       | <b>8,71 m<sup>2</sup></b>  |

|               |  |    |          |
|---------------|--|----|----------|
| 11.009.0122-B | BARRA ACO CA-50, C/SALIENCIA OU MOSSA, COEFICIENTE CONFORMACAO SUPERFICIAL MINIMO (ADERENCIA) IGUAL A 1,5, DIAM. 8 A 12,5MM, DESTINADA ARMADURA CONCRETO ARMADO, COMPREENDENDO 10% PERDAS DE PONTAS E ARAME 18.FORN.CORTE, DOBRAGEM, MONTAGEM E COLOC. ACO NAS F | KG | 1.130,89 |
|---------------|--|----|----------|

Bases - Muro de Contenção

|                      | Comprimento | Largura  | Coef. De Consumo         |                  |
|----------------------|-------------|----------|--------------------------|------------------|
| Contenção Lance 01   | >> 22,12 m  | x 1,00 m | x 1,80 kg/m <sup>2</sup> | = 39,81 kg       |
| Contenção Lance 02 A | >> 20,30 m  | x 1,00 m | x 1,80 kg/m <sup>2</sup> | = 36,54 kg       |
| Contenção Lance 02 B | >> 7,89 m   | x 1,00 m | x 1,80 kg/m <sup>2</sup> | = 14,19 kg       |
| Contenção Lance 03   | >> 19,08 m  | x 1,00 m | x 1,80 kg/m <sup>2</sup> | = 34,34 kg       |
| Contenção Lance 04   | >> 17,99 m  | x 1,00 m | x 1,80 kg/m <sup>2</sup> | = 32,38 kg       |
| Contenção Lance 05   | >> 16,80 m  | x 1,00 m | x 1,80 kg/m <sup>2</sup> | = 30,25 kg       |
| Contenção Lance 06 A | >> 9,05 m   | x 1,00 m | x 1,80 kg/m <sup>2</sup> | = 16,29 kg       |
| Contenção Lance 06 B | >> 5,99 m   | x 1,00 m | x 1,80 kg/m <sup>2</sup> | = 10,78 kg       |
| Contenção Lance 06 C | >> 6,03 m   | x 1,00 m | x 1,80 kg/m <sup>2</sup> | = 10,86 kg       |
| Contenção Lance 07   | >> 24,77 m  | x 1,00 m | x 1,80 kg/m <sup>2</sup> | = 44,58 kg       |
| Contenção Lance 08   | >> 10,99 m  | x 1,00 m | x 1,80 kg/m <sup>2</sup> | = 19,78 kg       |
| Contenção Lance 08 B | >> 11,36 m  | x 1,00 m | x 1,80 kg/m <sup>2</sup> | = 20,46 kg       |
| Contenção Lance 08 C | >> 9,09 m   | x 1,00 m | x 1,80 kg/m <sup>2</sup> | = 16,37 kg       |
| Contenção Lance 09 A | >> 5,82 m   | x 1,00 m | x 1,80 kg/m <sup>2</sup> | = 10,48 kg       |
| Contenção Lance 09 B | >> 4,09 m   | x 1,00 m | x 1,80 kg/m <sup>2</sup> | = 7,36 kg        |
| Contenção Lance 10   | >> 4,89 m   | x 1,00 m | x 1,80 kg/m <sup>2</sup> | = 8,81 kg        |
|                      |             |          |                          | <b>353,29 kg</b> |

Escadas

|          | Área                    | Coef. De Consumo         |                  |
|----------|-------------------------|--------------------------|------------------|
| Lance 01 | >> 20,00 m <sup>2</sup> | x 1,80 kg/m <sup>2</sup> | = 36,00 kg       |
| Lance 02 | >> 31,00 m <sup>2</sup> | x 1,80 kg/m <sup>2</sup> | = 55,80 kg       |
| Lance 03 | >> 23,00 m <sup>2</sup> | x 1,80 kg/m <sup>2</sup> | = 41,40 kg       |
| Lance 04 | >> 26,00 m <sup>2</sup> | x 1,80 kg/m <sup>2</sup> | = 46,80 kg       |
| Lance 05 | >> 11,00 m <sup>2</sup> | x 1,80 kg/m <sup>2</sup> | = 19,80 kg       |
| Lance 06 | >> 20,00 m <sup>2</sup> | x 1,80 kg/m <sup>2</sup> | = 36,00 kg       |
| Lance 07 | >> 20,00 m <sup>2</sup> | x 1,80 kg/m <sup>2</sup> | = 36,00 kg       |
| Lance 08 | >> 32,00 m <sup>2</sup> | x 1,80 kg/m <sup>2</sup> | = 57,60 kg       |
| Lance 09 | >> 46,00 m <sup>2</sup> | x 1,80 kg/m <sup>2</sup> | = 82,80 kg       |
| Lance 10 | >> 27,00 m <sup>2</sup> | x 1,80 kg/m <sup>2</sup> | = 48,60 kg       |
|          |                         |                          | <b>460,80 kg</b> |

Aço interno p/ Muro de Contenção

|           | Área                     | Coef. De Consumo         |             |
|-----------|--------------------------|--------------------------|-------------|
| Alvenária | >> 176,00 m <sup>2</sup> | x 1,80 kg/m <sup>2</sup> | = 316,80 kg |

|               |  |    |        |
|---------------|--|----|--------|
| 11.025.0012-A | CONCRETO BOMBEADO, FCK=30MPA, COMPREENDENDO O FORNECIMENTO DE CONCRETO IMPORTADO DE USINA, COLOCACAO NAS FORMAS, ESPALHAMENTO O, ADENSAMENTO MECANICO E ACABAMENTO | M3 | 170,54 |
|---------------|--|----|--------|

Bases - Muro de Contenção

|                      | Comprimento | Largura | Altura  | Total                      |
|----------------------|-------------|---------|---------|----------------------------|
| Contenção Lance 01   | >> 22,12 m  | x 1,00m | x 0,30m | = 6,64 m <sup>3</sup>      |
| Contenção Lance 02 A | >> 20,30 m  | x 1,00m | x 0,30m | = 6,09 m <sup>3</sup>      |
| Contenção Lance 02 B | >> 7,89 m   | x 1,00m | x 0,30m | = 2,37 m <sup>3</sup>      |
| Contenção Lance 03   | >> 19,08 m  | x 1,00m | x 0,30m | = 5,72 m <sup>3</sup>      |
| Contenção Lance 04   | >> 17,99 m  | x 1,00m | x 0,30m | = 5,40 m <sup>3</sup>      |
| Contenção Lance 05   | >> 16,80 m  | x 1,00m | x 0,30m | = 5,04 m <sup>3</sup>      |
| Contenção Lance 06 A | >> 9,05 m   | x 1,00m | x 0,30m | = 2,72 m <sup>3</sup>      |
| Contenção Lance 06 B | >> 5,99 m   | x 1,00m | x 0,30m | = 1,80 m <sup>3</sup>      |
| Contenção Lance 06 C | >> 6,03 m   | x 1,00m | x 0,30m | = 1,81 m <sup>3</sup>      |
| Contenção Lance 07   | >> 24,77 m  | x 1,00m | x 0,30m | = 7,43 m <sup>3</sup>      |
| Contenção Lance 08   | >> 10,99 m  | x 1,00m | x 0,30m | = 3,30 m <sup>3</sup>      |
| Contenção Lance 08 B | >> 11,36 m  | x 1,00m | x 0,30m | = 3,41 m <sup>3</sup>      |
| Contenção Lance 08 C | >> 9,09 m   | x 1,00m | x 0,30m | = 2,73 m <sup>3</sup>      |
| Contenção Lance 09 A | >> 5,82 m   | x 1,00m | x 0,30m | = 1,75 m <sup>3</sup>      |
| Contenção Lance 09 B | >> 4,09 m   | x 1,00m | x 0,30m | = 1,23 m <sup>3</sup>      |
| Contenção Lance 10   | >> 4,89 m   | x 1,00m | x 0,30m | = 1,47 m <sup>3</sup>      |
|                      |             |         |         | <b>58,88 m<sup>3</sup></b> |

Escadas

|          | Volume                     |
|----------|----------------------------|
| Lance 01 | >> 2,46 m <sup>3</sup>     |
| Lance 02 | >> 3,58 m <sup>3</sup>     |
| Lance 03 | >> 2,91 m <sup>3</sup>     |
| Lance 04 | >> 3,30 m <sup>3</sup>     |
| Lance 05 | >> 1,24 m <sup>3</sup>     |
| Lance 06 | >> 2,55 m <sup>3</sup>     |
| Lance 07 | >> 2,55 m <sup>3</sup>     |
| Lance 08 | >> 4,20 m <sup>3</sup>     |
| Lance 09 | >> 6,03 m <sup>3</sup>     |
| Lance 10 | >> 3,48 m <sup>3</sup>     |
|          | <b>32,30 m<sup>3</sup></b> |

Guia de Concreto

>> 68,00 m<sup>3</sup>

|                                     | Área                     | Espessura | Volume                 |
|-------------------------------------|--------------------------|-----------|------------------------|
| Calçada de Concreto moldada in loco | >> 142,00 m <sup>2</sup> | x 0,08 m  | = 11,36 m <sup>3</sup> |



MEMÓRIA DE CÁLCULO - COMUNIDADE DE PAPAGAIO - NITERÓI - RJ

ÁREA 3 - PRAÇA DE PERMANÊNCIA

| CÓDIGO        | DESCRIÇÃO   | UNID. | QUANT. |
|---------------|---|-------|--------|
| 11.013.0080-A | CONCRETO ARMADO, FCK=30MPA, INCLUINDO MATERIAIS PARA 1,00M3 DE CONCRETO (IMPORTADO DE USINA) ADENSADO E COLOCADO, 14,00M2 DE ÁREA MOLDADA, FORMAS E ESCORAMENTO CONFORME ITENS 11.004.0022 E 11.004.0035, 60KG DE AÇO CA-50, INCLUSIVE MAO-DE-OBRA PARA CORTE, DOBR | M3    | 117,25 |

Muro de Contenção maior que 2m >>  $\frac{\text{Área}}{\text{Espessura}} = \frac{469,00 \text{ m}^2}{0,25 \text{ m}} = 117,25 \text{ m}^3$

|               |   |    |        |
|---------------|---|----|--------|
| 12.005.0090-A | ALVENARIA DE BLOCOS DE CONCRETO 20X20X40CM, ASSENTES COM ARGAMASSA DE CIMENTO E AREIA, NO TRACO 1:6, EM PAREDES DE 0,20M DE ESPESSURA, DE SUPERFÍCIE CORRIDA, DE 3,00 A 4,50M DE ALTURA E MEDIDA PELA ÁREA REAL | M2 | 176,00 |
|---------------|---|----|--------|

Muro de Contenção menor que 2m >> 176,00 m<sup>2</sup>

|               |   |    |        |
|---------------|---|----|--------|
| 11.003.0076-A | PREENCHIMENTO COM CONCRETO DE 30MPA EM VAZIOS DE ALVENARIA D E BLOCOS DE CONCRETO 20X20X40CM, EM PAREDES DE 20CM, MEDIDA PE LA ÁREA REAL, EXCLUSIVE ARMAÇÃO E A ALVENARIA | M2 | 176,00 |
|---------------|---|----|--------|

Muro de Contenção menor que 2m >> 176,00 m<sup>2</sup>

|               |   |    |        |
|---------------|---|----|--------|
| 03.009.0004-A | ATERRO COM MATERIAL DE 1ª CATEGORIA, COMPACTADO MANUALMENTE EM CAMADAS DE 20CM, ATÉ UMA ALTURA MÁXIMA DE 80CM, PARA SUPORTE DE CAMADA DE CONCRETO, INCLUSIVE DOIS TIROS DE PA, ESPALHAMENTO O E REGA, EXCLUSIVE FORNECIMENTO DA TERRA | M3 | 535,14 |
|---------------|---|----|--------|

**Aterro**

Lance 01 >> 0,00 m<sup>3</sup>  
 Lance 02 >> 0,00 m<sup>3</sup>  
 Lance 03 >> 10,73 m<sup>3</sup>  
 Lance 04 >> 0,37 m<sup>3</sup>  
 Lance 05 >> 14,83 m<sup>3</sup>  
 Lance 06 >> 0,00 m<sup>3</sup>  
 Lance 07 >> 0,00 m<sup>3</sup>  
 Lance 08 >> 0,00 m<sup>3</sup>  
 Lance 09 >> 0,00 m<sup>3</sup>  
 Lance 10 >> 0,00 m<sup>3</sup>  
 Plator 89,50 >> 1,12 m<sup>3</sup>  
 Plator 92,25 >> 0,01 m<sup>3</sup>  
 Plator 95,85 >> 6,25 m<sup>3</sup>  
 Plator 98,70 >> 83,36 m<sup>3</sup>  
 Plator 100,85 >> 125,83 m<sup>3</sup>  
 Plator 103,0 >> 246,83 m<sup>3</sup>  
 Plator 104,15 >> 7,68 m<sup>3</sup>  
 Plator 106,85 >> 2,95 m<sup>3</sup>  
 Plator 109,40 >> 0,00 m<sup>3</sup>  
 Plator 111,35 >> 0,00 m<sup>3</sup>  
 Plator 113,35 >> 5,74 m<sup>3</sup>  
**505,70 m<sup>3</sup>**

| Contenção            | Comprimento | Altura  | Largura |                            |
|----------------------|-------------|---------|---------|----------------------------|
| Contenção Lance 01   | 9,95 m      | 22,12 m | 0,30 m  | 3,32 m <sup>3</sup>        |
| Contenção Lance 02 A | 9,13 m      | 20,30 m | 0,30 m  | 3,04 m <sup>3</sup>        |
| Contenção Lance 02 B | 3,55 m      | 7,89 m  | 0,30 m  | 1,18 m <sup>3</sup>        |
| Contenção Lance 03   | 8,58 m      | 19,08 m | 0,30 m  | 2,86 m <sup>3</sup>        |
| Contenção Lance 04   | 8,09 m      | 17,99 m | 0,30 m  | 2,70 m <sup>3</sup>        |
| Contenção Lance 05   | 7,56 m      | 16,80 m | 0,30 m  | 2,52 m <sup>3</sup>        |
| Contenção Lance 06 A | 4,07 m      | 9,05 m  | 0,30 m  | 1,36 m <sup>3</sup>        |
| Contenção Lance 06 B | 2,70 m      | 5,99 m  | 0,30 m  | 0,90 m <sup>3</sup>        |
| Contenção Lance 06 C | 2,72 m      | 6,03 m  | 0,30 m  | 0,91 m <sup>3</sup>        |
| Contenção Lance 07   | 11,15 m     | 24,77 m | 0,30 m  | 3,72 m <sup>3</sup>        |
| Contenção Lance 08   | 4,95 m      | 10,99 m | 0,30 m  | 1,65 m <sup>3</sup>        |
| Contenção Lance 08 B | 5,11 m      | 11,36 m | 0,30 m  | 1,70 m <sup>3</sup>        |
| Contenção Lance 08 C | 4,09 m      | 9,09 m  | 0,30 m  | 1,36 m <sup>3</sup>        |
| Contenção Lance 09 A | 2,62 m      | 5,82 m  | 0,30 m  | 0,87 m <sup>3</sup>        |
| Contenção Lance 09 B | 1,84 m      | 4,09 m  | 0,30 m  | 0,61 m <sup>3</sup>        |
| Contenção Lance 10   | 2,20 m      | 4,89 m  | 0,30 m  | 0,73 m <sup>3</sup>        |
|                      |             |         |         | <b>29,44 m<sup>3</sup></b> |

|               |  |    |        |
|---------------|--|----|--------|
| 05.058.0020-A | LONA DE POLIETILENO (LONA TERREIRO) COM ESPESSURA DE 0,20MM PA RA IMPERMEABILIZACAO DE SOLO, MEDIDA PELA ÁREA COBERTA, INCLUSIVE PERDAS E TRANSPASSE | M2 | 398,00 |
|---------------|--|----|--------|

**Escada**

Lance 01 >> 20,00 m<sup>2</sup>  
 Lance 02 >> 31,00 m<sup>2</sup>  
 Lance 03 >> 23,00 m<sup>2</sup>  
 Lance 04 >> 26,00 m<sup>2</sup>  
 Lance 05 >> 11,00 m<sup>2</sup>  
 Lance 06 >> 20,00 m<sup>2</sup>  
 Lance 07 >> 20,00 m<sup>2</sup>  
 Lance 08 >> 32,00 m<sup>2</sup>  
 Lance 09 >> 46,00 m<sup>2</sup>  
 Lance 10 >> 27,00 m<sup>2</sup>  
**256,00 m<sup>2</sup>**

Calçada de Concreto moldada in loco >> 142,00 m<sup>2</sup>

|               |  |    |        |
|---------------|--|----|--------|
| 11.023.0002-A | TELA PARA ESTRUTURA DE CONCRETO ARMADO, FORMADA POR FIOS DE AÇO CA-60, CRUZADAS E SOLDADAS ENTRE SI, FORMANDO MALHAS QUADRADAS DE FIOS COM DIÂMETRO DE 4,2MM E ESPACAMENTO ENTRE ELAS DE (15X15)CM. FORNECIMENTO | KG | 597,00 |
| 11.011.0040-A | CORTE, MONTAGEM E COLOCACAO DE TELAS DE AÇO CA-60, CRUZADAS E SOLDADAS ENTRE SI, EM PECAS DE CONCRETO  | KG | 597,00 |

**Área**

Lance 01 >> 20,00 m<sup>2</sup> x 1,50 kg/m<sup>2</sup> = 30,00 kg  
 Lance 02 >> 31,00 m<sup>2</sup> x 1,50 kg/m<sup>2</sup> = 46,50 kg  
 Lance 03 >> 23,00 m<sup>2</sup> x 1,50 kg/m<sup>2</sup> = 34,50 kg  
 Lance 04 >> 26,00 m<sup>2</sup> x 1,50 kg/m<sup>2</sup> = 39,00 kg  
 Lance 05 >> 11,00 m<sup>2</sup> x 1,50 kg/m<sup>2</sup> = 16,50 kg  
 Lance 06 >> 20,00 m<sup>2</sup> x 1,50 kg/m<sup>2</sup> = 30,00 kg  
 Lance 07 >> 20,00 m<sup>2</sup> x 1,50 kg/m<sup>2</sup> = 30,00 kg



| MEMÓRIA DE CÁLCULO - COMUNIDADE DE PAPAGAIO - NITERÓI - RJ |  |                             |   |                         |   |                      |                               |        |
|--|--|-----------------------------|---|-------------------------|---|----------------------|-------------------------------|--------|
| ÁREA 3 - PRAÇA DE PERMANÊNCIA                              |  |                             |   |                         |   |                      |                               |        |
| CÓDIGO   | DESCRIÇÃO  |                             |   |                         |   |                      | UNID.                         | QUANT. |
| Lance 08   | >>   | 32,00 m <sup>2</sup>        | x | 1,50 kg/m <sup>2</sup>  | = | 48,00 kg             |                               |        |
| Lance 09   | >>   | 46,00 m <sup>2</sup>        | x | 1,50 kg/m <sup>2</sup>  | = | 69,00 kg             |                               |        |
| Lance 10   | >>   | 27,00 m <sup>2</sup>        | x | 1,50 kg/m <sup>2</sup>  | = | 40,50 kg             |                               |        |
|  |  |                             |   |                         |   | <b>384,00 kg</b>     |                               |        |
|  |  | <b>Área</b>                 |   | <b>Coef. De consumo</b> |   |                      |                               |        |
| Calçada de Concreto moldada in loco                        | >>   | 142,00 m <sup>2</sup>       | x | 1,50 kg/m <sup>2</sup>  | = | 213,00 kg            |                               |        |
| 08.020.0010-A  | PAVIMENTAÇÃO INTERTRAVADA DE LAJOTAS DE CONCRETO, PRE-FABRICA DAS, COR NATURAL, COM ESPESSURA DE 8CM, RESISTÊNCIA A COMPRESSÃO DE 35MPA, CONFORME ABNT NBR 15953, EXCLUSIVE O PREPARO DO SUBLEITO E BASE     |                             |   |                         |   |                      | M2                            | 378,00 |
|  |  | <b>Área</b>                 |   |                         |   |                      |                               |        |
| Intertravado Cor Natural                                   | >>   | 378,00 m <sup>2</sup>       |   |                         |   |                      |                               |        |
| 08.020.0022-A  | PAVIMENTAÇÃO INTERTRAVADA DE LAJOTAS DE CONCRETO, PRE-FABRICA DAS, COLORIDO, COM ESPESSURA DE 8CM, RESISTÊNCIA A COMPRESSÃO DE 35MPA, CONFORME ABNT NBR 15953, EXCLUSIVE O PREPARO DO SUBLEITO E BASE        |                             |   |                         |   |                      | M2                            | 408,00 |
|  |  | <b>Área</b>                 |   |                         |   |                      |                               |        |
| Intertravado Cor Vermelha                                  | >>   | 213,00 m <sup>2</sup>       |   |                         |   |                      |                               |        |
| Intertravado Cor Grafite                                   | >>   | 195,00 m <sup>2</sup>       |   |                         |   |                      |                               |        |
|  |  | <b>408,00 m<sup>2</sup></b> |   |                         |   |                      |                               |        |
| 01.005.0004-A  | PREPARO MANUAL DE TERRENO, COMPREENDENDO ACERTO, RASPAGEM E VENTILADO ATÉ 0,30M DE PROFUNDIDADE E AFASTAMENTO LATERAL DO MATERIAL EXCEDENTE, INCLUSIVE COMPACTAÇÃO MANUAL                                    |                             |   |                         |   |                      | M2                            | 171,00 |
| <b>Praça Escalonada</b>                                    |  | <b>Área</b>                 |   |                         |   |                      |                               |        |
| Gramma amendoim  | >>   | 171,00 m <sup>2</sup>       |   |                         |   |                      |                               |        |
| 09.006.0030-A  | ATERRO COM TERRA PRETA VEGETAL, PARA EXECUÇÃO DE GRAMADOS  |                             |   |                         |   |                      | M3                            | 34,20  |
| <b>Praça Escalonada</b>                                    |  | <b>Área</b>                 |   | <b>Espessura</b>        |   |                      |                               |        |
| Gramma amendoim  | >>   | 171,00 m <sup>2</sup>       | x | 0,20 m                  | = | 34,20 m <sup>3</sup> |                               |        |
| 09.002.0032-A  | PLANTIO DE GRAMA EM MUDAS, EXCLUSIVE O FORNECIMENTO DO MATERIAL  |                             |   |                         |   |                      | M2                            | 171,00 |
| <b>Praça Escalonada</b>                                    |  | <b>Área</b>                 |   |                         |   |                      |                               |        |
| Gramma amendoim  | >>   | 171,00 m <sup>2</sup>       |   |                         |   |                      |                               |        |
| 09.003.0190-A  | ESPECIES VEGETAIS COM APROXIMADAMENTE 20CM DE ALTURA, TIPO FERRUGEM ERICA (CUPHEA GRACILIS), RABO DE GATO (ACALYPHA REPTANS) OU SIMILAR, CONSIDERANDO 25 MUDAS POR M2. FORNECIMENTO                          |                             |   |                         |   |                      | M2                            | 171,00 |
| <b>Praça Escalonada</b>                                    |  | <b>Área</b>                 |   |                         |   |                      |                               |        |
| Gramma amendoim  | >>   | 171,00 m <sup>2</sup>       |   |                         |   |                      |                               |        |
| 09.005.0041-A  | IRRIGAÇÃO DE GRAMADO COM CAMINHÃO PIPA, INCLUSIVE FORNECIMENTO DE ÁGUA   |                             |   |                         |   |                      | DAM2                          | 136,80 |
| <b>Praça Escalonada</b>                                    |  | <b>Quantidade</b>           |   | <b>Período</b>          |   | <b>Frequência</b>    | <b>Conversão</b>              |        |
| Gramma amendoim  | >>   | 171,00 m <sup>2</sup>       | x | 20,00 dias              | x | 2,00 meses           | x 2,00 vezes / 100,00 =       |        |
|  |  |                             |   |                         |   |                      | <b>136,80 dam<sup>3</sup></b> |        |
| 22.010.0032-A  | MUDAS DE ESPECIES VEGETAIS NATIVAS TIPO PAU BRASIL OU SIMILAR, COM APROXIMADAMENTE 30CM DE ALTURA. FORNECIMENTO  |                             |   |                         |   |                      | UN                            | 187,00 |
| <b>Praça Escalonada</b>                                    |  | <b>Quantidade</b>           |   |                         |   |                      |                               |        |
| Ipê Amarelo  | >>   | 6,00 un                     |   |                         |   |                      |                               |        |
| Ipê Branco   | >>   | 19,00 un                    |   |                         |   |                      |                               |        |
| Norantea   | >>   | 21,00 un                    |   |                         |   |                      |                               |        |
| Babosa Branca  | >>   | 19,00 un                    |   |                         |   |                      |                               |        |
| Araçá  | >>   | 6,00 un                     |   |                         |   |                      |                               |        |
| Aceroleira   | >>   | 4,00 un                     |   |                         |   |                      |                               |        |
| Eugenia  | >>   | 112,00 un                   |   |                         |   |                      |                               |        |
|  |  | <b>187,00 un</b>            |   |                         |   |                      |                               |        |
| 22.020.0132-A  | PLANTIO E ADUBAÇÃO DE MUDAS EM ENCOSTA, DE APROXIMADAMENTE 30 CM DE ALTURA, TIPO PAU BRASIL OU SIMILAR. FORNECIMENTO DA MUDA INCLUSO   |                             |   |                         |   |                      | UN                            | 187,00 |
| <b>Praça Escalonada</b>                                    |  | <b>Quantidade</b>           |   |                         |   |                      |                               |        |
| Ipê Amarelo  | >>   | 6,00 un                     |   |                         |   |                      |                               |        |
| Ipê Branco   | >>   | 19,00 un                    |   |                         |   |                      |                               |        |
| Norantea   | >>   | 21,00 un                    |   |                         |   |                      |                               |        |
| Babosa Branca  | >>   | 19,00 un                    |   |                         |   |                      |                               |        |
| Araçá  | >>   | 6,00 un                     |   |                         |   |                      |                               |        |
| Aceroleira   | >>   | 4,00 un                     |   |                         |   |                      |                               |        |
| Eugenia  | >>   | 112,00 un                   |   |                         |   |                      |                               |        |
|  |  | <b>187,00 un</b>            |   |                         |   |                      |                               |        |
| 13.333.0010-A  | REVESTIMENTO DE PISO COM CERÂMICA TÁTIL DIRECIONAL (LADRILHO HIDRAULICO), PARA ACESSIBILIDADE, CONFORME ABNT NBR 16537, ASSENTES SOBRE SUPERFÍCIE EM OSSO, CONFORME ITEM 13.330.0010                         |                             |   |                         |   |                      | M2                            | 25,81  |
| <b>Praça Escalonada</b>                                    |  | <b>Quantidade</b>           |   | <b>Área</b>             |   |                      |                               |        |
|  | >>   | 413,00 un                   | x | 0,06 m <sup>2</sup>     | = | 25,81 m <sup>2</sup> |                               |        |
| 13.333.0015-A  | REVESTIMENTO DE PISO COM CERÂMICA TÁTIL ALERTA (LADRILHO HIDRAULICO), PARA ACESSIBILIDADE, CONFORME ABNT NBR 16537, ASSENTES SOBRE SUPERFÍCIE EM OSSO, CONFORME ITEM 13.330.0010                             |                             |   |                         |   |                      | M2                            | 12,06  |
| <b>Praça Escalonada</b>                                    |  | <b>Quantidade</b>           |   | <b>Área</b>             |   |                      |                               |        |
|  | >>   | 193,00 un                   | x | 0,06 m <sup>2</sup>     | = | 12,06 m <sup>2</sup> |                               |        |
| 21.003.0052-A  | POSTE DE AÇO, RETO, CONICO CONTINUO, ALTURA DE 3,50M, SEM SAPATA. FORNECIMENTO   |                             |   |                         |   |                      | UN                            | 59,00  |
| 21.001.0160-A  | ASSENTAMENTO DE POSTE RETO, DE AÇO DE 3,50 ATE 6,00M, COM FLANGE DE AÇO SOLDADO NA SUA BASE, FIXADO POR PARAFUSOS CHUMBADOS E ENGASTADOS EM FUNDAÇÃO DE CONCRETO, EXCLUSIVE FUNDAÇÃO E FORNECIMENTO DO POSTE |                             |   |                         |   |                      | UN                            | 59,00  |





**NITERÓI**  
SEMPRE À FRENTE

Empresa Municipal de  
Moradia, Urbanização e  
Saneamento - EMUSA

MEMÓRIA DE CÁLCULO - COMUNIDADE DE PAPAGAIO - NITERÓI - RJ

ÁREA 3 - PRAÇA DE PERMANÊNCIA

| CÓDIGO        | DESCRIÇÃO   | UNID. | QUANT. |
|---------------|---|-------|--------|
| 21.011.0075-A | FUNDAÇÃO PARA POSTE RETO, DE AÇO, DE 3,50 A 6,00M, EM TERRENO DE AREIA, ARGILA OU PICARRA, INCLUSIVE INSTALAÇÃO E FORNECIMENTO DE TAMPA DE PROTEÇÃO | UN    | 59,00  |

|                     |                   |
|---------------------|-------------------|
|                     | <b>Quantidade</b> |
| Poste 2 Lâmpadas >> | 43,00 un          |
| Poste 1 Lâmpadas >> | 16,00 un          |
|                     | <b>59,00 un</b>   |

|               |   |    |       |
|---------------|---|----|-------|
| 18.027.0152-A | LUMINARIA DECORATIVA, PARA ILUMINAÇÃO PÚBLICA E ESTACIONAMENTOS, COM DUAS PETALAS, PARA LÂMPADA LED DE 50W, EQUIPADA COM CÉLULA FOTOELÉTRICA, INCLUSIVE LÂMPADA, FORNECIMENTO E COLOCAÇÃO | UN | 43,00 |
|---------------|---|----|-------|

|                     |                   |
|---------------------|-------------------|
|                     | <b>Quantidade</b> |
| Poste 2 Lâmpadas >> | 43,00 un          |

|               |   |    |       |
|---------------|---|----|-------|
| 18.027.0150-A | LUMINARIA DECORATIVA, PARA ILUMINAÇÃO PÚBLICA E ESTACIONAMENTOS, COM UMA PETALA, PARA LÂMPADA LED DE 50W, EQUIPADA COM CÉLULA FOTOELÉTRICA, INCLUSIVE LÂMPADA, FORNECIMENTO E COLOCAÇÃO | UN | 16,00 |
|---------------|---|----|-------|

|                     |                   |
|---------------------|-------------------|
|                     | <b>Quantidade</b> |
| Poste 1 Lâmpadas >> | 16,00 un          |

|                   |  |    |      |
|-------------------|--|----|------|
| PJ 24.13.1100 (/) | Simulador de caminhada, triplo conjugado, em tubo de aço arbono, pintura no processo eletrostático - Academia da Terceira Idade. Fornecimento e instalação. (desonerado) | un | 1,00 |
|-------------------|--|----|------|

|                     |                   |
|---------------------|-------------------|
|                     | <b>Quantidade</b> |
| Praça Escalonada >> | 1,00 un           |

|                   |  |    |      |
|-------------------|--|----|------|
| PJ 24.13.1200 (/) | Surf duplo conjugado, em tubo de aço arbono, pintura no processo eletrostático - Academia da Terceira Idade. Fornecimento e instalação. (desonerado) | un | 1,00 |
|-------------------|--|----|------|

|                     |                   |
|---------------------|-------------------|
|                     | <b>Quantidade</b> |
| Praça Escalonada >> | 1,00 un           |

|                   |  |    |      |
|-------------------|--|----|------|
| PJ 24.13.0400 (/) | Esqui triplo conjugado, em tubo de aço arbono, pintura no processo eletrostático - Academia da Terceira Idade. Fornecimento e instalação. (desonerado) | un | 1,00 |
|-------------------|--|----|------|

|                     |                   |
|---------------------|-------------------|
|                     | <b>Quantidade</b> |
| Praça Escalonada >> | 1,00 un           |

|                   |  |    |      |
|-------------------|--|----|------|
| PJ 24.13.1000 (/) | Pressão de pernas triplo conjugado, em tubo de aço arbono, pintura no processo eletrostático - Academia da Terceira Idade. Fornecimento e instalação. (desonerado) | un | 1,00 |
|-------------------|--|----|------|

|                     |                   |
|---------------------|-------------------|
|                     | <b>Quantidade</b> |
| Praça Escalonada >> | 1,00 un           |

|                   |   |    |      |
|-------------------|---|----|------|
| PJ 24.13.0700 (/) | Rotação diagonal dupla, aparelho triplo conjugado, em tubo de aço arbono, pintura no processo eletrostático - Academia da Terceira Idade. Fornecimento e instalação. (desonerado) | un | 1,00 |
|-------------------|---|----|------|

|                     |                   |
|---------------------|-------------------|
|                     | <b>Quantidade</b> |
| Praça Escalonada >> | 1,00 un           |

|                   |   |    |      |
|-------------------|---|----|------|
| PJ 24.13.0300 (/) | Alongador com três alturas conjugado, em tubo de aço carbono, pintura no processo eletrostático - Academia da Terceira Idade. Fornecimento e instalação. (desonerado) | un | 1,00 |
|-------------------|---|----|------|

|                     |                   |
|---------------------|-------------------|
|                     | <b>Quantidade</b> |
| Praça Escalonada >> | 1,00 un           |

|               |   |    |       |
|---------------|---|----|-------|
| 09.012.0003-A | BANCO DE CONCRETO ARMADO, MEDINDO 2,00X0,45X0,10M, COM 0,40M DE ALTURA, APOIADO EM 2 BLOCOS DE CONCRETO DE 0,10X0,30X0,40M COM FUNDAÇÃO CONFORME PROJETO CEHAB, REVESTIDO COM ARGAMASSA DE CIMENTO E AREIA, NO TRACO 1:4, ACABAMENTO ASPERO | UN | 24,00 |
|---------------|---|----|-------|

|                     |                   |
|---------------------|-------------------|
|                     | <b>Quantidade</b> |
| Praça Escalonada >> | 24,00 un          |

|               |  |    |      |
|---------------|--|----|------|
| 09.015.0314-A | BALANÇO DE 5/10ANOS COMPOST. C/2 CADEIRAS, PRESAS EM CORRENTES GALV. FIXAD. P/MEIO DE BRACAD. C/ TRAVESSAO TUBOS FERRO GALV. (EXT. E INTERNAMENTE) DE 2 1/2" E ESP. PAREDE 1/8", SUSPENSAS EM CAVALETES TUBO FERRO GALV. 2", CHUMBADOS EM SAPATAS CONCRETO, PINTADOS | UN | 1,00 |
|---------------|--|----|------|

|                     |                   |
|---------------------|-------------------|
|                     | <b>Quantidade</b> |
| Praça Escalonada >> | 1,00 un           |

|               |  |    |      |
|---------------|--|----|------|
| 09.015.0324-A | ESCORREGA DE 5/10ANOS C/ALTURA DE 1,57M MADEIRA APARELHADA E TUBOS DE FERRO GALVANIZADO (EXT. E INTERNAMENTE) DE 3/4" E 2" E ESPESSURA DE PAREDE DE 1/8", COM PINTURA DE BASE GALVITE E 2 DEMAOS DE ACABAMENTO. FORNECIMENTO E COLOCAÇÃO | UN | 2,00 |
|---------------|--|----|------|

|                     |                   |
|---------------------|-------------------|
|                     | <b>Quantidade</b> |
| Praça Escalonada >> | 2,00 un           |

|               |  |    |      |
|---------------|--|----|------|
| 09.015.0330-A | GANGORRA DE 5/10ANOS C/2 PRANCHAS, MADEIRA APARELHADA, ESTAS FIXADAS EM TUBO DE FERRO GALVANIZADO (EXT. E INTERNAMENTE) DE 2" E 2 1/2" E ESPESSURA DE PAREDE DE 1/8", COM PINTURA DE BASE GALVITE E 2 DEMAOS DE ACABAMENTO. FORNECIMENTO E COLOCAÇÃO | UN | 1,00 |
|---------------|--|----|------|

|                     |                   |
|---------------------|-------------------|
|                     | <b>Quantidade</b> |
| Praça Escalonada >> | 1,00 un           |

|               |  |    |      |
|---------------|--|----|------|
| 09.015.0332-A | GAIOLA GINICA (TREPA-TREPA) EM TUBOS DE FERRO GALVANIZADO (E XTERNA E INTERNAMENTE) DE 1" HORIZONTAIS E VERTICAIS DE 1.1/ 2" E ESPESSURA DE PAREDE DE 1/8", CHUMBADOS EM BLOCOS DE CONCRETO E COM PINTURA DE BASE GALVITE E 2 DEMAOS DE ACABAMENTO. FORNEC | UN | 1,00 |
|---------------|--|----|------|

|                     |                   |
|---------------------|-------------------|
|                     | <b>Quantidade</b> |
| Praça Escalonada >> | 1,00 un           |

|               |  |    |       |
|---------------|--|----|-------|
| 09.014.0015-A | MESA DE JOGOS COM 4 BANCOS, TAMPO DE MESA EM MARMORITE ARMADO, NA COR NATURAL, TENDO NO CENTRO TABELEIRO DE XADREZ EM MARMORITE NAS CORES BRANCA E PRETA, PES (MESA E BANCOS) DE CONCRETO ARMADO. FORNECIMENTO E COLOCAÇÃO | UN | 13,00 |
|---------------|--|----|-------|

|                     |                   |
|---------------------|-------------------|
|                     | <b>Quantidade</b> |
| Praça Escalonada >> | 13,00 un          |

|               |   |    |       |
|---------------|---|----|-------|
| 09.004.0003-A | PROTECTOR (GOLA) DE ARVORE EM FERRO FUNDIDO NODULAR, NAS DIMENSÕES DE (1,00X1,00X0,60)M. FORNECIMENTO | UN | 30,00 |
|---------------|---|----|-------|

|                     |                   |
|---------------------|-------------------|
|                     | <b>Quantidade</b> |
| Praça Escalonada >> | 30,00 un          |



MEMÓRIA DE CÁLCULO - COMUNIDADE DE PAPAGAIO - NITERÓI - RJ

ÁREA 3 - PRAÇA DE PERMANÊNCIA

| CÓDIGO            | DESCRIÇÃO   | UNID. | QUANT.    |
|-------------------|---|-------|-----------|
| 09.026.0025-A     | PAPELEIRA PLÁSTICA P/VIAS E PRACAS PÚBLICAS EM POLIETILENO(D IN),CAPACIDADE PARA 50L,MEDINDO(75,50X34,50X43,50)CM.FORNECI MENTO E COLOCACAO   | UN    | 18,00     |
| <b>Quantidade</b> |   |       |           |
| Praça Escalonada  | >>  |       | 18,00 un  |
| 14.002.0208-A     | GUARDA-CORPO DE FERRO GALVANIZADO,COM MÓDULO DE 2,20M DE COM PRIMENTO,COM DOIS TUBOS DE 2" NA HORIZONTAL,PILARETES DE CON CRETO COM SECAO 20X20CM E 1,00M DE ALTURA,INCLUSIVE TODOS OS MATERIAIS E PINTURA.FORNECIMENTO E COLOCACAO | M     | 141,75    |
| <b>Quantidade</b> |   |       |           |
| Praça Escalonada  | >>  |       | 141,75 m  |
| 14.002.0220-A     | CORRIMAO SIMPLES EM TUBO DE AÇO GALVANIZADO COM DIÂMETRO DE 1.1/4",FIXADO NA PAREDE POR CHUMBADORES.FORNECIMENTO E COLOC AÇAO   | M     | 79,26     |
| <b>Quantidade</b> |   |       |           |
| Praça Escalonada  | >>  |       | 79,26 m   |
| 05.001.0188-A     | TRANSPORTE DE MATERIAIS ENCOSTA ACIMA,EM CARRINHOS,INCLUSIVE CARGA E DESCARGA   | TXM   | 24.944,05 |

Canteiro >> Frente de Serviço

Formas - Base muro de contenção

|                      | Área                    | Espessura | Peso Específico        | Distância |                     |
|----------------------|-------------------------|-----------|------------------------|-----------|---------------------|
| Contenção Lance 01   | >> 13,27 m <sup>2</sup> | x 0,03 m  | x 0,70t/m <sup>3</sup> | x 200 m   | = 55,736 t x m      |
| Contenção Lance 02 A | >> 12,18 m <sup>2</sup> | x 0,03 m  | x 0,70t/m <sup>3</sup> | x 200 m   | = 51,150 t x m      |
| Contenção Lance 02 B | >> 4,73 m <sup>2</sup>  | x 0,03 m  | x 0,70t/m <sup>3</sup> | x 200 m   | = 19,870 t x m      |
| Contenção Lance 03   | >> 11,45 m <sup>2</sup> | x 0,03 m  | x 0,70t/m <sup>3</sup> | x 200 m   | = 48,075 t x m      |
| Contenção Lance 04   | >> 10,79 m <sup>2</sup> | x 0,03 m  | x 0,70t/m <sup>3</sup> | x 200 m   | = 45,330 t x m      |
| Contenção Lance 05   | >> 10,08 m <sup>2</sup> | x 0,03 m  | x 0,70t/m <sup>3</sup> | x 200 m   | = 42,347 t x m      |
| Contenção Lance 06 A | >> 5,43 m <sup>2</sup>  | x 0,03 m  | x 0,70t/m <sup>3</sup> | x 200 m   | = 22,807 t x m      |
| Contenção Lance 06 B | >> 3,59 m <sup>2</sup>  | x 0,03 m  | x 0,70t/m <sup>3</sup> | x 200 m   | = 15,098 t x m      |
| Contenção Lance 06 C | >> 3,62 m <sup>2</sup>  | x 0,03 m  | x 0,70t/m <sup>3</sup> | x 200 m   | = 15,204 t x m      |
| Contenção Lance 07   | >> 14,86 m <sup>2</sup> | x 0,03 m  | x 0,70t/m <sup>3</sup> | x 200 m   | = 62,418 t x m      |
| Contenção Lance 08   | >> 6,59 m <sup>2</sup>  | x 0,03 m  | x 0,70t/m <sup>3</sup> | x 200 m   | = 27,698 t x m      |
| Contenção Lance 08 B | >> 6,82 m <sup>2</sup>  | x 0,03 m  | x 0,70t/m <sup>3</sup> | x 200 m   | = 28,639 t x m      |
| Contenção Lance 08 C | >> 5,46 m <sup>2</sup>  | x 0,03 m  | x 0,70t/m <sup>3</sup> | x 200 m   | = 22,917 t x m      |
| Contenção Lance 09 A | >> 3,49 m <sup>2</sup>  | x 0,03 m  | x 0,70t/m <sup>3</sup> | x 200 m   | = 14,673 t x m      |
| Contenção Lance 09 B | >> 2,45 m <sup>2</sup>  | x 0,03 m  | x 0,70t/m <sup>3</sup> | x 200 m   | = 10,311 t x m      |
| Contenção Lance 10   | >> 2,94 m <sup>2</sup>  | x 0,03 m  | x 0,70t/m <sup>3</sup> | x 200 m   | = 12,327 t x m      |
|                      |                         |           |                        |           | <b>494,60 t x m</b> |

Formas - Escadas

|          | Área                   | Espessura | Peso Específico        | Distância |                     |
|----------|------------------------|-----------|------------------------|-----------|---------------------|
| Lance 01 | >> 4,32 m <sup>2</sup> | x 0,03 m  | x 0,70t/m <sup>3</sup> | x 200 m   | = 18,144 t x m      |
| Lance 02 | >> 3,96 m <sup>2</sup> | x 0,03 m  | x 0,70t/m <sup>3</sup> | x 200 m   | = 16,632 t x m      |
| Lance 03 | >> 5,40 m <sup>2</sup> | x 0,03 m  | x 0,70t/m <sup>3</sup> | x 200 m   | = 22,691 t x m      |
| Lance 04 | >> 5,40 m <sup>2</sup> | x 0,03 m  | x 0,70t/m <sup>3</sup> | x 200 m   | = 22,680 t x m      |
| Lance 05 | >> 2,24 m <sup>2</sup> | x 0,03 m  | x 0,70t/m <sup>3</sup> | x 200 m   | = 9,408 t x m       |
| Lance 06 | >> 4,32 m <sup>2</sup> | x 0,03 m  | x 0,70t/m <sup>3</sup> | x 200 m   | = 18,144 t x m      |
| Lance 07 | >> 4,32 m <sup>2</sup> | x 0,03 m  | x 0,70t/m <sup>3</sup> | x 200 m   | = 18,144 t x m      |
| Lance 08 | >> 5,76 m <sup>2</sup> | x 0,03 m  | x 0,70t/m <sup>3</sup> | x 200 m   | = 24,192 t x m      |
| Lance 09 | >> 7,02 m <sup>2</sup> | x 0,03 m  | x 0,70t/m <sup>3</sup> | x 200 m   | = 29,484 t x m      |
| Lance 10 | >> 5,36 m <sup>2</sup> | x 0,03 m  | x 0,70t/m <sup>3</sup> | x 200 m   | = 22,505 t x m      |
| Lance 01 | >> 0,54 m <sup>2</sup> | x 0,03 m  | x 0,70t/m <sup>3</sup> | x 200 m   | = 2,268 t x m       |
| Lance 02 | >> 2,33 m <sup>2</sup> | x 0,03 m  | x 0,70t/m <sup>3</sup> | x 200 m   | = 9,803 t x m       |
| Lance 03 | >> 0,75 m <sup>2</sup> | x 0,03 m  | x 0,70t/m <sup>3</sup> | x 200 m   | = 3,150 t x m       |
| Lance 04 | >> 0,89 m <sup>2</sup> | x 0,03 m  | x 0,70t/m <sup>3</sup> | x 200 m   | = 3,730 t x m       |
| Lance 05 | >> 1,19 m <sup>2</sup> | x 0,03 m  | x 0,70t/m <sup>3</sup> | x 200 m   | = 4,990 t x m       |
| Lance 06 | >> 1,01 m <sup>2</sup> | x 0,03 m  | x 0,70t/m <sup>3</sup> | x 200 m   | = 4,234 t x m       |
| Lance 07 | >> 1,33 m <sup>2</sup> | x 0,03 m  | x 0,70t/m <sup>3</sup> | x 200 m   | = 5,594 t x m       |
| Lance 09 | >> 0,67 m <sup>2</sup> | x 0,03 m  | x 0,70t/m <sup>3</sup> | x 200 m   | = 2,822 t x m       |
|          |                        |           |                        |           | <b>238,61 t x m</b> |

Aço

Aço - Base muro de contenção

|                      | Quantidade       | Conversão | Distância |               |
|----------------------|------------------|-----------|-----------|---------------|
| Contenção Lance 01   | >> 39,81 kg      |           |           |               |
| Contenção Lance 02 A | >> 36,54 kg      |           |           |               |
| Contenção Lance 02 B | >> 14,19 kg      |           |           |               |
| Contenção Lance 03   | >> 34,34 kg      |           |           |               |
| Contenção Lance 04   | >> 32,38 kg      |           |           |               |
| Contenção Lance 05   | >> 30,25 kg      |           |           |               |
| Contenção Lance 06 A | >> 16,29 kg      |           |           |               |
| Contenção Lance 06 B | >> 10,78 kg      |           |           |               |
| Contenção Lance 06 C | >> 10,86 kg      |           |           |               |
| Contenção Lance 07   | >> 44,58 kg      |           |           |               |
| Contenção Lance 08   | >> 19,78 kg      |           |           |               |
| Contenção Lance 08 B | >> 20,46 kg      |           |           |               |
| Contenção Lance 08 C | >> 16,37 kg      |           |           |               |
| Contenção Lance 09 A | >> 10,48 kg      |           |           |               |
| Contenção Lance 09 B | >> 7,36 kg       |           |           |               |
| Contenção Lance 10   | >> 8,81 kg       |           |           |               |
|                      | <b>353,29 kg</b> | / 1000,00 | x 200 m   | = 70,66 t x m |

Aço - Escadas

|          | Quantidade       | Conversão | Distância |               |
|----------|------------------|-----------|-----------|---------------|
| Lance 01 | >> 36,00 kg      |           |           |               |
| Lance 02 | >> 55,80 kg      |           |           |               |
| Lance 03 | >> 41,40 kg      |           |           |               |
| Lance 04 | >> 46,80 kg      |           |           |               |
| Lance 05 | >> 19,80 kg      |           |           |               |
| Lance 06 | >> 36,00 kg      |           |           |               |
| Lance 07 | >> 36,00 kg      |           |           |               |
| Lance 08 | >> 57,60 kg      |           |           |               |
| Lance 09 | >> 82,80 kg      |           |           |               |
| Lance 10 | >> 48,60 kg      |           |           |               |
|          | <b>460,80 kg</b> | / 1000,00 | x 200 m   | = 92,16 t x m |

Aço p/ Alvenaria estrutural

|  | Quantidade   | Conversão | Distância |               |
|--|--------------|-----------|-----------|---------------|
|  | >> 316,80 kg | / 1000,00 | x 200 m   | = 63,36 t x m |



| MEMÓRIA DE CÁLCULO - COMUNIDADE DE PAPAGAIO - NITERÓI - RJ |           |  |  |  |  |  |  |  |       |        |
|--|-----------|--|--|--|--|--|--|--|-------|--------|
| ÁREA 3 - PRAÇA DE PERMANÊNCIA                              |           |  |  |  |  |  |  |  |       |        |
| CÓDIGO   | DESCRIÇÃO |  |  |  |  |  |  |  | UNID. | QUANT. |

|                             |    |            |                       |   |                 |                         |   |                 |          |   |           |       |   |                 |
|-----------------------------|----|------------|-----------------------|---|-----------------|-------------------------|---|-----------------|----------|---|-----------|-------|---|-----------------|
| Alvenaria estrutural        | >> | Área       | 176,00 m <sup>2</sup> | / | Área do Bloco   | 0,07 m <sup>2</sup>     | x | Peso do Bloco   | 0,016 t  | x | Distância | 200 m | = | 7.600,54 t x m  |
| Piso                        | >> | Área       | 398,00 m <sup>2</sup> | x | Peso Lona       | 0,0001 t/m <sup>2</sup> | x |                 |          |   | Distância | 200 m | = | 7,96 t x m      |
| Lona Plástica               | >> | Quantidade | 597,00 kg             | / | Conversão       | 1000                    | x |                 |          |   | Distância | 200 m | = | 119,40 t x m    |
| Tela de aço                 | >> | Volume     | 34,20 m <sup>3</sup>  | x | Peso Específico | 1,70 t/m <sup>3</sup>   | x |                 |          |   | Distância | 200 m | = | 11.628,00 t x m |
| Aterro - Grama amendoim     | >> | Área       | 171,00 m <sup>2</sup> | x | Peso Específico | 0,02 t/m <sup>2</sup>   | x |                 |          |   | Distância | 200 m | = | 684,00 t x m    |
| Gramamandoim                | >> | Quantidade | 13,00 un              | x | Peso            | 0,026 t/un              | x |                 |          |   | Distância | 200 m | = | 67,60 t x m     |
| Mesa de Concreto            | >> | Área       | 25,81 m <sup>2</sup>  | x | Peso            | 35,00 kg/m <sup>2</sup> | / | Conversão       | 1000     | x | Distância | 200 m | = | 180,67 t x m    |
| Pisos Tátil Direcional      | >> |            | 12,06 m <sup>2</sup>  | x |                 | 35,00 kg/m <sup>2</sup> | / |                 | 1000     | x | Distância | 200 m | = | 84,42 t x m     |
| Pisos Tátil Alerta          | >> | Quantidade | 59,00 un              | x | Comprimento     | 3,50 m                  | x | Peso específico | 0,05 t/m | x | Distância | 200 m | = | 2.065,00 t x m  |
| Poste de Iluminação         | >> | Quantidade | 141,75 m              | x | Peso Específico | 0,04 t/m                | x |                 |          |   | Distância | 200 m | = | 992,25 t x m    |
| Guarda-Corpo Fixado no Chão | >> |            | 79,26 m               | x |                 | 0,04 t/m                | x |                 |          |   | Distância | 200 m | = | 554,82 t x m    |
| Guarda-Corpo com Corrimão   | >> |            |                       |   |                 |                         |   |                 |          |   |           |       |   | 24.944,05 t x m |

|               |   |   |          |
|---------------|---|---|----------|
| 04.011.0052-B | CARGA E DESCARGA MECÂNICA, COM PA-CARREGADEIRA, COM 1,30M3 DE CAPACIDADE, UTILIZANDO CAMINHÃO BASCULANTE A OLEO DIESEL, COM CAPACIDADE UTIL DE 8T, CONSIDERADOS PARA O CAMINHÃO OS TEMPOS DE ESPERA, MANOBRA, CARGA E DESCARGA E PARA A CARREGADEIRA OS TEMPOS DE | T | 2.528,39 |
|---------------|---|---|----------|

| Frete de Serviço >> Bota fora |    | Volume de Corte       | Peso Específico |                       |                   |
|-------------------------------|----|-----------------------|-----------------|-----------------------|-------------------|
| Lance 01                      | >> | 22,62 m <sup>3</sup>  | x               | 1,70 t/m <sup>3</sup> | = 38,45 t         |
| Lance 02                      | >> | 47,89 m <sup>3</sup>  | x               | 1,70 t/m <sup>3</sup> | = 81,41 t         |
| Lance 03                      | >> | 0,00 m <sup>3</sup>   | x               | 1,70 t/m <sup>3</sup> | = 0,00 t          |
| Lance 04                      | >> | 2,43 m <sup>3</sup>   | x               | 1,70 t/m <sup>3</sup> | = 4,13 t          |
| Lance 05                      | >> | 0,00 m <sup>3</sup>   | x               | 1,70 t/m <sup>3</sup> | = 0,00 t          |
| Lance 06                      | >> | 1,76 m <sup>3</sup>   | x               | 1,70 t/m <sup>3</sup> | = 2,99 t          |
| Lance 07                      | >> | 16,28 m <sup>3</sup>  | x               | 1,70 t/m <sup>3</sup> | = 27,68 t         |
| Lance 08                      | >> | 19,82 m <sup>3</sup>  | x               | 1,70 t/m <sup>3</sup> | = 33,69 t         |
| Lance 09                      | >> | 19,84 m <sup>3</sup>  | x               | 1,70 t/m <sup>3</sup> | = 33,73 t         |
| Lance 10                      | >> | 5,46 m <sup>3</sup>   | x               | 1,70 t/m <sup>3</sup> | = 9,28 t          |
| Plator 89,50                  | >> | 346,93 m <sup>3</sup> | x               | 1,70 t/m <sup>3</sup> | = 589,78 t        |
| Plator 92,25                  | >> | 306,43 m <sup>3</sup> | x               | 1,70 t/m <sup>3</sup> | = 520,93 t        |
| Plator 95,85                  | >> | 146,73 m <sup>3</sup> | x               | 1,70 t/m <sup>3</sup> | = 249,44 t        |
| Plator 98,70                  | >> | 19,26 m <sup>3</sup>  | x               | 1,70 t/m <sup>3</sup> | = 32,74 t         |
| Plator 100,85                 | >> | 5,42 m <sup>3</sup>   | x               | 1,70 t/m <sup>3</sup> | = 9,21 t          |
| Plator 103,0                  | >> | 60,35 m <sup>3</sup>  | x               | 1,70 t/m <sup>3</sup> | = 102,60 t        |
| Plator 104,15                 | >> | 154,79 m <sup>3</sup> | x               | 1,70 t/m <sup>3</sup> | = 263,14 t        |
| Plator 106,85                 | >> | 195,83 m <sup>3</sup> | x               | 1,70 t/m <sup>3</sup> | = 332,91 t        |
| Plator 109,40                 | >> | 80,73 m <sup>3</sup>  | x               | 1,70 t/m <sup>3</sup> | = 137,24 t        |
| Plator 111,35                 | >> | 34,70 m <sup>3</sup>  | x               | 1,70 t/m <sup>3</sup> | = 58,99 t         |
| Plator 113,35                 | >> | 0,02 m <sup>3</sup>   | x               | 1,70 t/m <sup>3</sup> | = 0,03 t          |
|                               |    |                       |                 |                       | <b>2.528,39 t</b> |

|               |   |        |           |
|---------------|---|--------|-----------|
| 04.005.0160-A | TRANSPORTE DE CARGA DE QUALQUER NATUREZA, EXCLUSIVE AS DESPESAS DE CARGA E DESCARGA, TANTO DE ESPERA DO CAMINHÃO COMO DO SERVENTE OU EQUIPAMENTO AUXILIAR, A VELOCIDADE MÉDIA DE 50KM/H, EM CAMINHÃO BASCULANTE A OLEO DIESEL, COM CAPACIDADE UTIL DE 17T | T X KM | 88.493,76 |
|---------------|---|--------|-----------|

|                           |            |             |                                |
|---------------------------|------------|-------------|--------------------------------|
| Bota espera >>> Bota fora | Quantidade | Distância   |                                |
| Material para bota-fora   | >>         | 2.528,393 t | x 35,00 km = 88.493,755 t x Km |

|                   |   |   |          |
|-------------------|---|---|----------|
| TC 09.05.0700 (/) | Disposição final de materiais e resíduos de obras em locais de operação e disposição final apropriados, autorizados e/ou licenciados pelos órgãos de licenciamento e de controle ambiental, medida por tonelada transportada, sendo comprovada conforme legislação pertinente. (desonerado) | t | 2.528,39 |
|-------------------|---|---|----------|

|                           |            |            |
|---------------------------|------------|------------|
| Bota espera >>> Bota fora | Quantidade |            |
| Material para bota-fora   | >>         | 2.528,39 t |



**NITERÓI**  
SEMPRE À FRENTE

Empresa Municipal de  
Moradia, Urbanização e  
Saneamento - EMUSA

| MEMÓRIA DE CÁLCULO - COMUNIDADE DO PAPAGAIO - NITERÓI - RJ |  |                  |                  |             |            |            |                   |          |          |
|--|--|------------------|------------------|-------------|------------|------------|-------------------|----------|----------|
| ÁREA 4 - ASSOCIAÇÃO DOS MORADORES                          |  |                  |                  |             |            |            |                   |          |          |
| CÓDIGO   | DESCRIÇÃO  |                  |                  |             |            |            |                   | UNID.    | QUANT.   |
| 01.016.0070-A  | MOBILIZAÇÃO E DESMOBILIZAÇÃO DE EQUIPE E EQUIPAMENTO DE TOPOGRAFIA COM DESLOCAMENTO SUPERIOR A 20KM, MEDIDO POR KM EXCEDE NTE, A PARTIR DA CIDADE DO RIO DE JANEIRO (KM 0 DA AV. BRASIL)   |                  |                  |             |            |            |                   | KM       | 50,00    |
| Associação dos Moradores                                   | >>   | Área             |                  | 50 km       |            |            |                   |          |          |
| 01.016.0067-A  | LEVANTAMENTO TOPOGRÁFICO PLANIALTIMÉTRICO E CADASTRAL EXECUTADO EM ÁREAS DE FAVELAS, EM TERRENOS DE OROGRAFIA ACIDENTADA. ESTÃO INCLUIDOS NOS SERVIÇOS O LEVANTAMENTO DE SOLEIRAS E ESTADAS DAS EDIFICAÇÕES                      |                  |                  |             |            |            |                   | M2       | 1.169,88 |
| Associação dos Moradores                                   | >>   | Área             |                  | 1.169,88 m² |            |            |                   |          |          |
| 01.009.0050-A  | MOBILIZAÇÃO E DESMOBILIZAÇÃO DE EQUIPAMENTO E EQUIPE DE SONDA GEM E PERFURAÇÃO ROTATIVA, COM TRANSPORTE ATÉ 50KM   |                  |                  |             |            |            |                   | UN       | 1,00     |
| Associação dos Moradores                                   | >>   | Quantidade       |                  | 1,00 un     |            |            |                   |          |          |
| 01.005.0007-A  | ROÇADO A FOICE E MACHADO EM MATA DE PEQUENO PORTE E QUEIMA DOS RESÍDUOS SEM DESTOCAMENTO OU REMOÇÃO  |                  |                  |             |            |            |                   | M2       | 644,49   |
| Associação dos Moradores                                   | >>   | Área             |                  | 644,49 m²   |            |            |                   |          |          |
| 05.005.0001-B  | ANDAIME DE MADEIRA DE 1ª, ATÉ 7,00M DE ALTURA, EM PECAS DE 3"X 3", 1"X9" E 1"X12", CONSIDERANDO-SE O APROVEITAMENTO DA MADEIRA 3 VEZES, INCLUSIVE A DESMONTAGEM E MEDIDO PELO VOLUME ABRANGIDO, EXCLUSIVE PLATAFORMA             |                  |                  |             |            |            |                   | M3       | 70,41    |
| Associação dos Moradores                                   | >>   | Quantidade       | Comprimento      | Altura      | Largura    | = 70,41 m³ |                   |          |          |
|  |  | 1,00 un          | x 35,21 m        | x 2,00 m    | x 1,00 m   |            |                   |          |          |
| 05.005.0012-B  | PLATAFORMA OU PASSARELA DE MADEIRA DE 1ª, CONSIDERANDO-SE APROVEITAMENTO DA MADEIRA 20 VEZES, EXCLUSIVE ANDAIME OU OUTRO SUPORTE E MOVIMENTAÇÃO (VER ITEM 05.008.0008)   |                  |                  |             |            |            |                   | M2       | 70,41    |
| Associação dos Moradores                                   | >>   | Quantidade       | Comprimento      | Largura     | = 70,41 m² |            |                   |          |          |
|  |  | 1,00 un          | x 35,21 m        | x 2,00 m    |            |            |                   |          |          |
| 01.002.0042-A  | PERFURAÇÃO ROTATIVA COM COROA DE WIDIA, EM SOLO, DIÂMETRO 8", VERTICAL, INCLUSIVE DESLOCAMENTO DENTRO DO CANTEIRO E INSTALAÇÃO DA SONDA EM CADA FURO   |                  |                  |             |            |            |                   | M        | 848,00   |
| Associação dos Moradores                                   |  | Linha de estacas | Nº de estacas    | Comprimento |            |            |                   |          |          |
|  | Cortina 1  | >>               | 1,00 un          | x 18,00 un  | x 4,00 m   | =          | 72,00 m           |          |          |
|  | Cortina 2  | >>               | 1,00 un          | x 18,00 un  | x 4,00 m   | =          | 72,00 m           |          |          |
|  |  | Nº de Sapatas    | Nº de estacas    | Comprimento |            |            |                   |          |          |
|  | Sapatas - Nível Inferior   | >>               | 23,00 un         | x 4,00 un   | x 4,00 m   | =          | 368,00 m          |          |          |
|  | Sapatas - Nível Superior   | >>               | 21,00 un         | x 4,00 un   | x 4,00 m   | =          | 336,00 m          |          |          |
|  |  |                  |                  |             |            |            | <b>848,00 m</b>   |          |          |
| 01.002.0066-A  | PERFURAÇÃO ROTATIVA COM COROA DE WIDIA, EM ALTERAÇÃO DE ROCHA, DIÂMETRO 8", VERTICAL, INCLUSIVE DESLOCAMENTO DENTRO DO CANTEIRO E INSTALAÇÃO DA SONDA EM CADA FURO   |                  |                  |             |            |            |                   | M        | 992,00   |
| Associação dos Moradores                                   |  | Linha de estacas | Nº de estacas    | Comprimento |            |            |                   |          |          |
|  | Cortina 1  | >>               | 1,00 un          | x 18,00 un  | x 10,00 m  | =          | 180,00 m          |          |          |
|  | Cortina 2  | >>               | 1,00 un          | x 18,00 un  | x 6,00 m   | =          | 108,00 m          |          |          |
|  |  | Nº de Sapatas    | Nº de estacas    | Comprimento |            |            |                   |          |          |
|  | Sapatas - Nível Inferior   | >>               | 23,00 un         | x 4,00 un   | x 4,00 m   | =          | 368,00 m          |          |          |
|  | Sapatas - Nível Superior   | >>               | 21,00 un         | x 4,00 un   | x 4,00 m   | =          | 336,00 m          |          |          |
|  |  |                  |                  |             |            |            | <b>992,00 m</b>   |          |          |
| 01.002.0081-A  | PERFURAÇÃO ROTATIVA COM COROA DE WIDIA, EM ROCHA SA, DIÂMETRO 8", VERTICAL, INCLUSIVE DESLOCAMENTO DENTRO DO CANTEIRO E INSTALAÇÃO DA SONDA EM CADA FURO   |                  |                  |             |            |            |                   | M        | 884,00   |
| Associação dos Moradores                                   |  | Linha de estacas | Nº de estacas    | Comprimento |            |            |                   |          |          |
|  | Cortina 1  | >>               | 1,00 un          | x 18,00 un  | x 5,00 m   | =          | 90,00 m           |          |          |
|  | Cortina 2  | >>               | 1,00 un          | x 18,00 un  | x 5,00 m   | =          | 90,00 m           |          |          |
|  |  | Nº de Sapatas    | Nº de estacas    | Comprimento |            |            |                   |          |          |
|  | Sapatas - Nível Inferior   | >>               | 23,00 un         | x 4,00 un   | x 4,00 m   | =          | 368,00 m          |          |          |
|  | Sapatas - Nível Superior   | >>               | 21,00 un         | x 4,00 un   | x 4,00 m   | =          | 336,00 m          |          |          |
|  |  |                  |                  |             |            |            | <b>884,00 m</b>   |          |          |
| 10.003.0030-A  | ESTACA RAIZ COM DIÂMETRO DE 8" PARA CARGA DE 50T, INJEÇÃO DE ARGAMASSA DE CIMENTO E AREIA, COM RESISTÊNCIA DE 20MPA, CONFORME ABNT NBR 6122, INCLUSIVE O FORNECIMENTO DOS MATERIAIS (CIMENTO, AREIA E AÇO), EXCLUSIVE PERFURAÇÃO |                  |                  |             |            |            |                   | M        | 2.724,00 |
| Associação dos Moradores                                   |  | Linha de estacas | Nº de estacas    | Comprimento |            |            |                   |          |          |
|  | Estaca raiz - Cortina 1  | >>               | 1,00 un          | x 18,00 un  | x 19,00 m  | =          | 342,00 m          |          |          |
|  | Estaca raiz - Cortina 2  | >>               | 1,00 un          | x 18,00 un  | x 15,00 m  | =          | 270,00 m          |          |          |
|  |  | Nº de Sapatas    | Nº de estacas    | Comprimento |            |            |                   |          |          |
|  | Sapatas - Nível Inferior   | >>               | 23,00 un         | x 4,00 un   | x 12,00 m  | =          | 1.104,00 m        |          |          |
|  | Sapatas - Nível Superior   | >>               | 21,00 un         | x 4,00 un   | x 12,00 m  | =          | 1.008,00 m        |          |          |
|  |  |                  |                  |             |            |            | <b>2.724,00 m</b> |          |          |
| 10.012.0155-A  | ARRASAMENTO DE ESTACA RAIZ DE 8" A 10" DE DIÂMETRO   |                  |                  |             |            |            |                   | UN       | 212,00   |
| Associação dos Moradores                                   |  | Nº de estacas    |                  |             |            |            |                   |          |          |
|  | Estaca raiz - Cortina 1  | >>               | 18,00 un         |             |            |            |                   |          |          |
|  | Estaca raiz - Cortina 2  | >>               | 18,00 un         |             |            |            |                   |          |          |
|  | Sapatas - Nível Inferior   | >>               | 92,00 un         |             |            |            |                   |          |          |
|  | Sapatas - Nível Superior   | >>               | 84,00 un         |             |            |            |                   |          |          |
|  |  |                  | <b>212,00 un</b> |             |            |            |                   |          |          |
| 03.001.0001-B  | ESCAVAÇÃO MANUAL DE VALA/CAVA EM MATERIAL DE 1ª CATEGORIA (A (AREIA, ARGILA OU PICARRA), ATÉ 1,50M DE PROFUNDIDADE, EXCLUSIVE ESCORAMENTO E ESGOTAMENTO  |                  |                  |             |            |            |                   | M3       | 246,27   |
| Associação dos Moradores                                   |  | Quantidade       | Comprimento      | Altura      | Largura    |            |                   |          |          |
|  | Base da parede de concreto 1   | >>               | 1,00 un          | x 35,21 m   | x 0,60 m   | x 2,50 m   | =                 | 52,81 m³ |          |
|  | Base da parede de concreto 2   | >>               | 1,00 un          | x 35,11 m   | x 0,60 m   | x 2,50 m   | =                 | 52,66 m³ |          |



**NITERÓI**  
SEMPRE À FRENTE

Empresa Municipal de  
Moradia, Urbanização e  
Saneamento - EMUSA

| MEMÓRIA DE CÁLCULO - COMUNIDADE DO PAPAGAIO - NITERÓI - RJ |   |                       |                    |        |                |        |               |            |   |                             |        |
|--|---|-----------------------|--------------------|--------|----------------|--------|---------------|------------|---|-----------------------------|--------|
| ÁREA 4 - ASSOCIAÇÃO DOS MORADORES                          |   |                       |                    |        |                |        |               |            |   |                             |        |
| CÓDIGO   | DESCRIÇÃO   |                       |                    |        |                |        |               |            |   | UNID.                       | QUANT. |
|  |   |                       |                    |        |                |        |               |            |   | 105,47 m                    |        |
| <b>Associação dos Moradores</b>                            |   |                       |                    |        |                |        |               |            |   |                             |        |
|  | <b>Nº de Sapatas</b>  |                       | <b>Comprimento</b> |        | <b>Largura</b> |        | <b>Altura</b> |            |   |                             |        |
| Nível inferior   |   |                       |                    |        |                |        |               |            |   |                             |        |
| Sapatas  | >>  | 23,00 un              | x                  | 2,00 m | x              | 2,00 m | x             | 0,80 m     | = | 73,60 m <sup>3</sup>        |        |
| Nível superior   |   |                       |                    |        |                |        |               |            |   |                             |        |
| Sapatas  | >>  | 21,00 un              | x                  | 2,00 m | x              | 2,00 m | x             | 0,80 m     | = | 67,20 m <sup>3</sup>        |        |
|  |   |                       |                    |        |                |        |               |            |   | <b>140,80 m<sup>3</sup></b> |        |
| 11.048.0015-B  | CONCRETO IMPORTADO DE USINA, DOSADO RACIONALMENTE PARA RESISTÊNCIA CARACTERÍSTICA A COMPRESSÃO DE 15MPA, INCLUSIVE TRANSPORTE HORIZONTAL ATÉ 20,00M EM CARRINHOS, ADENSAMENTO E ACABAMENTO  |                       |                    |        |                |        |               |            |   | M3                          | 14,06  |
| <b>Associação dos Moradores</b>                            |   |                       |                    |        |                |        |               |            |   |                             |        |
|  | <b>Comprimento</b>  |                       | <b>Altura</b>      |        | <b>Largura</b> |        |               |            |   |                             |        |
| Base da parede de concreto 1                               | >>  | 35,21 m               | x                  | 0,10 m | x              | 2,00 m | =             |            |   | 7,04 m <sup>3</sup>         |        |
| Base da parede de concreto 2                               | >>  | 35,11 m               | x                  | 0,10 m | x              | 2,00 m | =             |            |   | 7,02 m <sup>3</sup>         |        |
|  |   |                       |                    |        |                |        |               |            |   | <b>14,06 m</b>              |        |
| 11.013.0080-A  | CONCRETO ARMADO, FCK=30MPA, INCLUINDO MATERIAIS PARA 1,00M3 DE CONCRETO (IMPORTADO DE USINA) ADENSADO E COLOCADO, 14,00M2 DE ÁREA MOLDADA, FORMAS E ESCORAMENTO CONFORME ITENS 11.004.0022 E 11.004.0035, 60KG DE AÇO CA-50, INCLUSIVE MAO-DE-OBRA PARA CORTE, DOBR |                       |                    |        |                |        |               |            |   | M3                          | 218,28 |
| <b>Associação dos Moradores</b>                            |   |                       |                    |        |                |        |               |            |   |                             |        |
|  | <b>Comprimento</b>  |                       | <b>Altura</b>      |        | <b>Largura</b> |        |               |            |   |                             |        |
| Base da parede de concreto 1                               | >>  | 35,21 m               | x                  | 0,50 m | x              | 2,00 m | =             |            |   | 35,21 m <sup>3</sup>        |        |
| Parede de concreto 1                                       | >>  | 35,21 m               | x                  | 3,75 m | x              | 0,20 m | =             |            |   | 26,41 m <sup>3</sup>        |        |
| Base da parede de concreto 2                               | >>  | 35,11 m               | x                  | 0,50 m | x              | 2,00 m | =             |            |   | 35,11 m <sup>3</sup>        |        |
| Parede de concreto 2                                       | >>  | 35,11 m               | x                  | 3,75 m | x              | 0,20 m | =             |            |   | 26,33 m <sup>3</sup>        |        |
| <b>Associação dos Moradores</b>                            |   |                       |                    |        |                |        |               |            |   |                             |        |
| <b>Nível inferior</b>                                      |   |                       |                    |        |                |        |               |            |   |                             |        |
| Sapatas  | >>  | 23,00 un              | x                  | 1,00 m | x              | 1,00 m | x             | 0,40 m     | = | 9,20 m <sup>3</sup>         |        |
| <b>Viga Baldrame</b>                                       |   |                       |                    |        |                |        |               |            |   |                             |        |
| V1   | >>  | 5,34 m                | x                  | 0,15 m | x              | 0,30 m | =             |            |   | 0,24 m <sup>3</sup>         |        |
| V2   | >>  | 5,34 m                | x                  | 0,15 m | x              | 0,30 m | =             |            |   | 0,24 m <sup>3</sup>         |        |
| V3   | >>  | 5,52 m                | x                  | 0,15 m | x              | 0,30 m | =             |            |   | 0,25 m <sup>3</sup>         |        |
| V4   | >>  | 2,52 m                | x                  | 0,15 m | x              | 0,30 m | =             |            |   | 0,11 m <sup>3</sup>         |        |
| V5   | >>  | 2,52 m                | x                  | 0,15 m | x              | 0,30 m | =             |            |   | 0,11 m <sup>3</sup>         |        |
| V6   | >>  | 5,52 m                | x                  | 0,15 m | x              | 0,30 m | =             |            |   | 0,25 m <sup>3</sup>         |        |
| V7   | >>  | 5,70 m                | x                  | 0,15 m | x              | 0,30 m | =             |            |   | 0,26 m <sup>3</sup>         |        |
| V8   | >>  | 5,70 m                | x                  | 0,15 m | x              | 0,30 m | =             |            |   | 0,26 m <sup>3</sup>         |        |
| V9   | >>  | 5,70 m                | x                  | 0,15 m | x              | 0,30 m | =             |            |   | 0,26 m <sup>3</sup>         |        |
| V10  | >>  | 8,72 m                | x                  | 0,15 m | x              | 0,30 m | =             |            |   | 0,39 m <sup>3</sup>         |        |
| V11  | >>  | 3,10 m                | x                  | 0,15 m | x              | 0,30 m | =             |            |   | 0,14 m <sup>3</sup>         |        |
| V12  | >>  | 3,60 m                | x                  | 0,15 m | x              | 0,30 m | =             |            |   | 0,16 m <sup>3</sup>         |        |
| V13  | >>  | 4,77 m                | x                  | 0,15 m | x              | 0,30 m | =             |            |   | 0,21 m <sup>3</sup>         |        |
| V14  | >>  | 3,85 m                | x                  | 0,15 m | x              | 0,30 m | =             |            |   | 0,17 m <sup>3</sup>         |        |
| V15  | >>  | 4,93 m                | x                  | 0,15 m | x              | 0,30 m | =             |            |   | 0,22 m <sup>3</sup>         |        |
| V16  | >>  | 1,80 m                | x                  | 0,15 m | x              | 0,30 m | =             |            |   | 0,08 m <sup>3</sup>         |        |
| V17  | >>  | 4,85 m                | x                  | 0,15 m | x              | 0,30 m | =             |            |   | 0,22 m <sup>3</sup>         |        |
| V18  | >>  | 4,85 m                | x                  | 0,15 m | x              | 0,30 m | =             |            |   | 0,22 m <sup>3</sup>         |        |
| V19  | >>  | 4,85 m                | x                  | 0,15 m | x              | 0,30 m | =             |            |   | 0,22 m <sup>3</sup>         |        |
| V20  | >>  | 1,80 m                | x                  | 0,15 m | x              | 0,30 m | =             |            |   | 0,08 m <sup>3</sup>         |        |
| V21  | >>  | 4,75 m                | x                  | 0,15 m | x              | 0,30 m | =             |            |   | 0,21 m <sup>3</sup>         |        |
|  |   |                       |                    |        |                |        |               |            |   | <b>4,31 m<sup>3</sup></b>   |        |
| Laje piso  | >>  | 141,75 m <sup>2</sup> | x                  | 0,10 m | =              |        |               |            |   | 14,18 m <sup>3</sup>        |        |
| <b>Vigamento Superior</b>                                  |   |                       |                    |        |                |        |               |            |   |                             |        |
| V1   | >>  | 5,34 m                | x                  | 0,15 m | x              | 0,30 m | =             |            |   | 0,24 m <sup>3</sup>         |        |
| V2   | >>  | 5,34 m                | x                  | 0,15 m | x              | 0,30 m | =             |            |   | 0,24 m <sup>3</sup>         |        |
| V3   | >>  | 5,52 un               | x                  | 0,15 m | x              | 0,30 m | =             |            |   | 0,25 m <sup>3</sup>         |        |
| V4   | >>  | 2,52 un               | x                  | 0,15 m | x              | 0,30 m | =             |            |   | 0,11 m <sup>3</sup>         |        |
| V5   | >>  | 2,52 un               | x                  | 0,15 m | x              | 0,30 m | =             |            |   | 0,11 m <sup>3</sup>         |        |
| V6   | >>  | 5,52 un               | x                  | 0,15 m | x              | 0,30 m | =             |            |   | 0,25 m <sup>3</sup>         |        |
| V7   | >>  | 5,70 un               | x                  | 0,15 m | x              | 0,30 m | =             |            |   | 0,26 m <sup>3</sup>         |        |
| V8   | >>  | 5,70 un               | x                  | 0,15 m | x              | 0,30 m | =             |            |   | 0,26 m <sup>3</sup>         |        |
| V9   | >>  | 5,70 un               | x                  | 0,15 m | x              | 0,30 m | =             |            |   | 0,26 m <sup>3</sup>         |        |
| V10  | >>  | 8,72 un               | x                  | 0,15 m | x              | 0,30 m | =             |            |   | 0,39 m <sup>3</sup>         |        |
| V11  | >>  | 3,10 un               | x                  | 0,15 m | x              | 0,30 m | =             |            |   | 0,14 m <sup>3</sup>         |        |
| V12  | >>  | 3,60 un               | x                  | 0,15 m | x              | 0,30 m | =             |            |   | 0,16 m <sup>3</sup>         |        |
| V13  | >>  | 4,77 un               | x                  | 0,15 m | x              | 0,30 m | =             |            |   | 0,21 m <sup>3</sup>         |        |
| V14  | >>  | 3,85 un               | x                  | 0,15 m | x              | 0,30 m | =             |            |   | 0,17 m <sup>3</sup>         |        |
| V15  | >>  | 4,93 un               | x                  | 0,15 m | x              | 0,30 m | =             |            |   | 0,22 m <sup>3</sup>         |        |
| V16  | >>  | 1,80 un               | x                  | 0,15 m | x              | 0,30 m | =             |            |   | 0,08 m <sup>3</sup>         |        |
| V17  | >>  | 4,85 un               | x                  | 0,15 m | x              | 0,30 m | =             |            |   | 0,22 m <sup>3</sup>         |        |
| V18  | >>  | 4,85 un               | x                  | 0,15 m | x              | 0,30 m | =             |            |   | 0,22 m <sup>3</sup>         |        |
| V19  | >>  | 4,85 un               | x                  | 0,15 m | x              | 0,30 m | =             |            |   | 0,22 m <sup>3</sup>         |        |
| V20  | >>  | 1,80 un               | x                  | 0,15 m | x              | 0,30 m | =             |            |   | 0,08 m <sup>3</sup>         |        |
| V21  | >>  | 4,75 un               | x                  | 0,15 m | x              | 0,30 m | =             |            |   | 0,21 m <sup>3</sup>         |        |
|  |   |                       |                    |        |                |        |               |            |   | <b>4,31 m<sup>3</sup></b>   |        |
| <b>Nível superior</b>                                      |   |                       |                    |        |                |        |               |            |   |                             |        |
| Sapatas  | >>  | 21,00 un              | x                  | 1,00 m | x              | 0,40 m | x             | 4,00 vezes | = | 33,60 m <sup>3</sup>        |        |
| <b>Nível Superior</b>                                      |   |                       |                    |        |                |        |               |            |   |                             |        |
| <b>Viga Baldrame</b>                                       |   |                       |                    |        |                |        |               |            |   |                             |        |
| V1   | >>  | 5,30 m                | x                  | 0,15 m | x              | 0,30 m | =             |            |   | 0,24 m <sup>3</sup>         |        |
| V2   | >>  | 5,30 m                | x                  | 0,15 m | x              | 0,30 m | =             |            |   | 0,24 m <sup>3</sup>         |        |
| V3   | >>  | 5,30 m                | x                  | 0,15 m | x              | 0,30 m | =             |            |   | 0,24 m <sup>3</sup>         |        |
| V4   | >>  | 5,30 m                | x                  | 0,15 m | x              | 0,30 m | =             |            |   | 0,24 m <sup>3</sup>         |        |
| V5   | >>  | 5,30 m                | x                  | 0,15 m | x              | 0,30 m | =             |            |   | 0,24 m <sup>3</sup>         |        |
| V6   | >>  | 5,30 m                | x                  | 0,15 m | x              | 0,30 m | =             |            |   | 0,24 m <sup>3</sup>         |        |
| V7   | >>  | 5,30 m                | x                  | 0,15 m | x              | 0,30 m | =             |            |   | 0,24 m <sup>3</sup>         |        |
| V8   | >>  | 2,72 m                | x                  | 0,15 m | x              | 0,30 m | =             |            |   | 0,12 m <sup>3</sup>         |        |
| V9   | >>  | 2,72 m                | x                  | 0,15 m | x              | 0,30 m | =             |            |   | 0,12 m <sup>3</sup>         |        |
| V10  | >>  | 12,74 m               | x                  | 0,15 m | x              | 0,30 m | =             |            |   | 0,57 m <sup>3</sup>         |        |
| V11  | >>  | 5,88 m                | x                  | 0,15 m | x              | 0,30 m | =             |            |   | 0,26 m <sup>3</sup>         |        |
| V12  | >>  | 7,85 m                | x                  | 0,15 m | x              | 0,30 m | =             |            |   | 0,35 m <sup>3</sup>         |        |
| V13  | >>  | 3,55 m                | x                  | 0,15 m | x              | 0,30 m | =             |            |   | 0,16 m <sup>3</sup>         |        |
| V14  | >>  | 3,55 m                | x                  | 0,15 m | x              | 0,30 m | =             |            |   | 0,16 m <sup>3</sup>         |        |
| V15  | >>  | 3,55 m                | x                  | 0,15 m | x              | 0,30 m | =             |            |   | 0,16 m <sup>3</sup>         |        |



| MEMÓRIA DE CÁLCULO - COMUNIDADE DO PAPAGAIO - NITERÓI - RJ |   |                           |   |                       |   |                       |   |                   |           |
|--|---|---------------------------|---|-----------------------|---|-----------------------|---|-------------------|-----------|
| ÁREA 4 - ASSOCIAÇÃO DOS MORADORES                          |   |                           |   |                       |   |                       |   |                   |           |
| CÓDIGO   | DESCRIÇÃO   |                           |   |                       |   |                       |   | UNID.             | QUANT.    |
| V16  | >>  | 3,55 m                    | x | 0,15 m                | x | 0,30 m                | = | 0,16 m³           |           |
| V17  | >>  | 3,55 m                    | x | 0,15 m                | x | 0,30 m                | = | 0,16 m³           |           |
| V18  | >>  | 3,55 m                    | x | 0,15 m                | x | 0,30 m                | = | 0,16 m³           |           |
| V19  | >>  | 3,55 m                    | x | 0,15 m                | x | 0,30 m                | = | 0,16 m³           |           |
| V20  | >>  | 3,78 m                    | x | 0,15 m                | x | 0,30 m                | = | 0,17 m³           |           |
| V21  | >>  | 3,85 m                    | x | 0,15 m                | x | 0,30 m                | = | 0,17 m³           |           |
| V22  | >>  | 3,85 m                    | x | 0,15 m                | x | 0,30 m                | = | 0,17 m³           |           |
|  |   |                           |   |                       |   |                       |   | <b>4,74 m³</b>    |           |
| Laje piso  | >>  | Área<br>162,36 m²         | x | Espessura<br>0,10 m   | = | 16,24 m³              |   |                   |           |
| Pilares - Nivel Superior                                   | >>  | Nº de Pilares<br>21,00 un | x | Altura<br>3,20 m      | x | Comprimento<br>0,15 m | x | Largura<br>0,30 m | = 3,02 m³ |
| Vigamento Superior   |   | Comprimento               |   | Largura               |   | Altura                |   |                   |           |
| V1   | >>  | 5,30 m                    | x | 0,15 m                | x | 0,30 m                | = | 0,24 m³           |           |
| V2   | >>  | 5,30 m                    | x | 0,15 m                | x | 0,30 m                | = | 0,24 m³           |           |
| V3   | >>  | 5,30 m                    | x | 0,15 m                | x | 0,30 m                | = | 0,24 m³           |           |
| V4   | >>  | 5,30 m                    | x | 0,15 m                | x | 0,30 m                | = | 0,24 m³           |           |
| V5   | >>  | 5,30 m                    | x | 0,15 m                | x | 0,30 m                | = | 0,24 m³           |           |
| V6   | >>  | 5,30 m                    | x | 0,15 m                | x | 0,30 m                | = | 0,24 m³           |           |
| V7   | >>  | 5,30 m                    | x | 0,15 m                | x | 0,30 m                | = | 0,24 m³           |           |
| V8   | >>  | 2,72 m                    | x | 0,15 m                | x | 0,30 m                | = | 0,12 m³           |           |
| V9   | >>  | 2,72 m                    | x | 0,15 m                | x | 0,30 m                | = | 0,12 m³           |           |
| V10  | >>  | 12,74 m                   | x | 0,15 m                | x | 0,30 m                | = | 0,57 m³           |           |
| V11  | >>  | 5,88 m                    | x | 0,15 m                | x | 0,30 m                | = | 0,26 m³           |           |
| V12  | >>  | 7,85 m                    | x | 0,15 m                | x | 0,30 m                | = | 0,35 m³           |           |
| V13  | >>  | 3,55 m                    | x | 0,15 m                | x | 0,30 m                | = | 0,16 m³           |           |
| V14  | >>  | 3,55 m                    | x | 0,15 m                | x | 0,30 m                | = | 0,16 m³           |           |
| V15  | >>  | 3,55 m                    | x | 0,15 m                | x | 0,30 m                | = | 0,16 m³           |           |
| V16  | >>  | 3,55 m                    | x | 0,15 m                | x | 0,30 m                | = | 0,16 m³           |           |
| V17  | >>  | 3,55 m                    | x | 0,15 m                | x | 0,30 m                | = | 0,16 m³           |           |
| V18  | >>  | 3,55 m                    | x | 0,15 m                | x | 0,30 m                | = | 0,16 m³           |           |
| V19  | >>  | 3,55 m                    | x | 0,15 m                | x | 0,30 m                | = | 0,16 m³           |           |
| V20  | >>  | 3,78 m                    | x | 0,15 m                | x | 0,30 m                | = | 0,17 m³           |           |
| V21  | >>  | 3,85 m                    | x | 0,15 m                | x | 0,30 m                | = | 0,17 m³           |           |
| V22  | >>  | 3,85 m                    | x | 0,15 m                | x | 0,30 m                | = | 0,17 m³           |           |
|  |   |                           |   |                       |   |                       |   | <b>4,74 m³</b>    |           |
| Vigas em balanço - Área externa                            | >>  | Quantidade<br>10,00 un    | x | Comprimento<br>1,50 m | x | Altura<br>0,40 vezes  | x | Largura<br>0,15 m | = 0,90 m³ |
| 01.005.0001-A  | PREPARO MANUAL DE TERRENO, COMPREENDENDO ACERTO, RASPAGEM E VENTILANTE ATÉ 0,30M DE PROFUNDIDADE E AFASTAMENTO LATERAL DO MATERIAL EXCEDENTE, EXCLUSIVE COMPACTAÇÃO   |                           |   |                       |   |                       |   | M2                | 410,11    |
| <b>Associação dos Moradores</b>                            |   |                           |   |                       |   |                       |   |                   |           |
|  |   | Área                      |   |                       |   |                       |   |                   |           |
| Nivel Inferior   | >>  | 141,75 m²                 |   |                       |   |                       |   |                   |           |
| Nivel Superior   | >>  | 162,36 m²                 |   |                       |   |                       |   |                   |           |
|  |   | <b>304,11 m²</b>          |   |                       |   |                       |   |                   |           |
| Grama amendoin   | >>  | 106,00 m²                 |   |                       |   |                       |   |                   |           |
| 05.058.0020-A  | LONA DE POLIETILENO (LONA TERREIRO) COM ESPESURA DE 0,20MM PA RA IMPERMEABILIZAÇÃO DE SOLO, MEDIDA PELA AREA COBERTA, INCLUSIVE PERDAS E TRANSPASSE   |                           |   |                       |   |                       |   | M2                | 1.138,79  |
| <b>Associação dos Moradores</b>                            |   |                           |   |                       |   |                       |   |                   |           |
|  |   | Área                      |   |                       |   |                       |   |                   |           |
| Nivel Inferior   | >>  | 141,75 m²                 |   |                       |   |                       |   |                   |           |
| Nivel Superior   | >>  | 162,36 m²                 |   |                       |   |                       |   |                   |           |
|  |   | <b>304,11 m</b>           |   |                       |   |                       |   |                   |           |
| Calçada de concreto  | >>  | 815,25 m²                 |   |                       |   |                       |   |                   |           |
| Área do Deck   | >>  | 19,43 m²                  |   |                       |   |                       |   |                   |           |
|  |   | <b>834,68 m²</b>          |   |                       |   |                       |   |                   |           |
| 03.020.0200-A  | ESCAVAÇÃO MECÂNICA, PARA ACERTO DE TALUDES, EM MATERIAL DE 1ª CATEGORIA, UTILIZANDO ESCAVADEIRA HIDRÁULICA DE 0,78M3  |                           |   |                       |   |                       |   | M3                | 431,68    |
| <b>Associação dos Moradores</b>                            |   |                           |   |                       |   |                       |   |                   |           |
|  |   | Volume                    |   |                       |   |                       |   |                   |           |
| Plator 96,70   | >>  | 285,26 m³                 |   |                       |   |                       |   |                   |           |
| Plator 100,00  | >>  | 109,71 m³                 |   |                       |   |                       |   |                   |           |
| Plator 100,10  | >>  | 30,99 m³                  |   |                       |   |                       |   |                   |           |
| Plator 100,11 - 101,50                                     | >>  | 5,72 m³                   |   |                       |   |                       |   |                   |           |
|  |   | <b>431,68 m³</b>          |   |                       |   |                       |   |                   |           |
| 03.009.0025-A  | ATERRO COM MATERIAL DE 1ª CATEGORIA, COMPACTADO MANUALMENTE E EM CAMADAS DE 20CM DE MATERIAL APILOADO, PROVENIENTE DE JAZIDA DISTANTE ATÉ 20KM, INCLUSIVE ESCAVAÇÃO, CARGA, TRANSPORTE EM CAMINHÃO BASCULANTE, DESCARGA, ESPALHAMENTO E IRRIGACÃO MANUAIS       |                           |   |                       |   |                       |   | M3                | 561,89    |
| <b>Associação dos Moradores</b>                            |   |                           |   |                       |   |                       |   |                   |           |
|  |   | Volume                    |   |                       |   |                       |   |                   |           |
| Plator 96,70   | >>  | 118,05 m³                 |   |                       |   |                       |   |                   |           |
| Plator 100,00  | >>  | 97,06 m³                  |   |                       |   |                       |   |                   |           |
| Plator 100,10  | >>  | 115,65 m³                 |   |                       |   |                       |   |                   |           |
| Plator 100,11 - 101,50                                     | >>  | 66,55 m³                  |   |                       |   |                       |   |                   |           |
|  |   | <b>397,31 m³</b>          |   |                       |   |                       |   |                   |           |
| <b>Associação dos Moradores</b>                            |   |                           |   |                       |   |                       |   |                   |           |
|  |   | Volume escavado           |   | Volume das vigas      |   |                       |   |                   |           |
| Base da parede de concreto 1                               | >>  | 52,81 m³                  | - | 31,69 m               | = | 21,12 m³              |   |                   |           |
| Base da parede de concreto 2                               | >>  | 52,66 m³                  | - | 31,60 m               | = | 21,06 m³              |   |                   |           |
|  |   |                           |   |                       |   | <b>42,18 m³</b>       |   |                   |           |
| <b>Associação dos Moradores</b>                            |   |                           |   |                       |   |                       |   |                   |           |
|  |   | Volume escavado           |   | Volume das sapatas    |   |                       |   |                   |           |
| Nivel inferior<br>Sapatas                                  | >>  | 73,60 m³                  | - | 9,20 m³               | = | 64,40 m³              |   |                   |           |
| Nivel superior<br>Sapatas                                  | >>  | 67,20 m³                  | - | 9,20 m³               | = | 58,00 m³              |   |                   |           |
|  |   |                           |   |                       |   | <b>122,40 m³</b>      |   |                   |           |
| 11.030.0060-A  | LAJE PRE-MOLDADA BETA 12, PARA SOBRECARGA DE 3,5KN/M2 E VAO D E 4,10M, CONSIDERANDO VIGOTAS, EPS E ARMADURA NEGATIVA, INCLUSIVE CAPEAMENTO DE 4CM DE ESPESURA, COM CONCRETO FCK=30MPA E E SCORAMENTO, CONFORME ABNT NBR 14859. FORNECIMENTO E MONTAGEM D O CONJ |                           |   |                       |   |                       |   | M2                | 304,11    |
| <b>Associação dos Moradores</b>                            |   |                           |   |                       |   |                       |   |                   |           |
|  |   | Área                      |   |                       |   |                       |   |                   |           |
| Laje cobertura - Nivel Inferior                            | >>  | 141,75 m²                 |   |                       |   |                       |   |                   |           |



**NITERÓI**  
SEMPRE À FRENTE

Empresa Municipal de  
Moradia, Urbanização e  
Saneamento - EMUSA

| MEMÓRIA DE CÁLCULO - COMUNIDADE DO PAPAGAIO - NITERÓI - RJ |    |  |       |        |
|--|----|--|-------|--------|
| ÁREA 4 - ASSOCIAÇÃO DOS MORADORES                          |    |  |       |        |
| CÓDIGO   |    | DESCRIÇÃO  | UNID. | QUANT. |
| Laje cobertura - Nível Superior                            | >> | $\frac{162,36 \text{ m}^2}{304,11 \text{ m}^2}$  |       |        |
| 12.003.0250-A  |    | ALVENARIA DE TIJOLOS CERAMICOS FURADOS 10X20X30CM, COMPLEMENTADA COM 6% DE TIJOLOS DE 10X20X20CM, ASSENTES COM ARGAMASSA DE CIMENTO, CAL HIDRATADA ADITIVADA E AREIA, NO TRACO 1:1,8, EM PAREDES DE MEIA VEZ (0,10M), COM VAOS OU ARESTAS, DE 3,00 A 4,5 0M DE A | M2    | 534,00 |
| Associação dos Moradores                                   | >> | Área<br>534,00 m <sup>2</sup>  |       |        |
| 13.001.0030-B  |    | EMBOCO COM ARGAMASSA DE CIMENTO E AREIA, NO TRACO 1:4 COM 1,5 CM DE ESPESURA, INCLUSIVE CHAPISCO DE CIMENTO E AREIA, NO TRACO 1:3  | M2    | 880,00 |
| Associação dos Moradores                                   | >> | Área<br>880,00 m <sup>2</sup>  |       |        |



**NITERÓI**  
SEMPRE À FRENTE

Empresa Municipal de  
Moradia, Urbanização e  
Saneamento - EMUSA

| MEMÓRIA DE CÁLCULO - COMUNIDADE DO PAPAGAIO - NITERÓI - RJ |   |    |                             |       |                        |   |                            |   |                       |
|--|---|----|-----------------------------|-------|------------------------|---|----------------------------|---|-----------------------|
| ÁREA 4 - ASSOCIAÇÃO DOS MORADORES                          |   |    |                             |       |                        |   |                            |   |                       |
| CÓDIGO   | DESCRIÇÃO   |    |                             | UNID. | QUANT.                 |   |                            |   |                       |
| 17.018.0253-A  | PINTURA COM TINTA LATEX SEMBRILHANTE OU FOSCA, CLASSIFICAÇÃO PREMIUM OU STANDARD, CONFORME ABNT NBR 15079, PARA INTERIOR O U EXTERIOR, SISTEMA TINTOMETRICO, INCLUSIVE LIXAMENTO, UMA DEMA O DE SELADOR ACRILICO, UMA DEMAO DE MASSA ACRILICA E DUAS DEM AOS DE |    |                             | M2    | 890,00                 |   |                            |   |                       |
| <b>Associação dos Moradores</b>                            |   |    |                             |       |                        |   |                            |   |                       |
|  | Área  |    |                             |       |                        |   |                            |   |                       |
|  | Área Interna  | >> | 573,00 m <sup>2</sup>       |       |                        |   |                            |   |                       |
|  | Área externa  | >> | 317,00 m <sup>2</sup>       |       |                        |   |                            |   |                       |
|  |   |    | <u>890,00 m<sup>2</sup></u> |       |                        |   |                            |   |                       |
| 87265  | REVESTIMENTO CERÂMICO PARA PAREDES INTERNAS COM PLACAS TIPO ESMALTADA EXTRA DE DIMENSÕES 20X20 CM APLICADAS NA ALTURA INTEIRA DAS PAREDES. AF_02/2023_PE  |    |                             | M2    | 187,00                 |   |                            |   |                       |
| <b>Associação dos Moradores</b>                            |   |    |                             |       |                        |   |                            |   |                       |
|  | Área  |    |                             |       |                        |   |                            |   |                       |
|  | Área Interna  | >> | 187,00 m <sup>2</sup>       |       |                        |   |                            |   |                       |
| 13.301.0119-A  | CONTRAPISO, BASE OU CAMADA REGULARIZADORA, EXECUTADA COM ARGAMASSA DE CIMENTO A AREIA, NO TRACO 1:4, NA ESPESSURA DE 2CM  |    |                             | M2    | 226,00                 |   |                            |   |                       |
| <b>Associação dos Moradores</b>                            |   |    |                             |       |                        |   |                            |   |                       |
|  | Área  |    |                             |       |                        |   |                            |   |                       |
|  |   | >> | 226,00 m <sup>2</sup>       |       |                        |   |                            |   |                       |
| 13.301.0083-A  | PISO CIMENTADO, COM 1,5CM DE ESPESSURA, COM ARGAMASSA DE CIMENTO E AREIA, NO TRACO 1:3, ALISADO A COLHER, COM IMPERMEABILIZANTE DE PEGA NORMAL ADICIONADO A AGUA DA ARGAMASSA NA DOSAGEM 1:2, COM CORANTE, SOBRE BASE EXISTENTE                                 |    |                             | M2    | 226,00                 |   |                            |   |                       |
| <b>Associação dos Moradores</b>                            |   |    |                             |       |                        |   |                            |   |                       |
|  | Área  |    |                             |       |                        |   |                            |   |                       |
|  |   | >> | 226,00 m <sup>2</sup>       |       |                        |   |                            |   |                       |
| 11.004.0020-B  | FORMAS DE MADEIRA DE 3º PARA MOLDAGEM DE PECAS DE CONCRETO A RMADO COM PARAMENTOS PLANOS, EM LAJES, VIGAS, PAREDES, ETC, SERVI NDO A MADEIRA 3 VEZES, INCLUSIVE DESMOLDAGEM, EXCLUSIVE ESCORAMENTO.   |    |                             | M2    | 39,00                  |   |                            |   |                       |
| <b>Associação dos Moradores</b>                            |   |    |                             |       |                        |   |                            |   |                       |
|  | Comprimento   |    | Altura                      |       | Repetições             | = |                            |   |                       |
|  | Guia de concreto  | >> | 130,00 m                    | x     | 0,15 m                 | x | 2,00 vezes                 | = | 39,00 m <sup>2</sup>  |
| 11.003.0002-A  | CONCRETO DOSADO RACIONALMENTE PARA UMA RESISTENCIA CARACTERISTICA A COMPRESSAO DE 15MPA, INCLUSIVE MATERIAIS, TRANSPORTE, P REPARO COM BETONEIRA, LANCAMENTO E ADENSAMENTO  |    |                             | M3    | 1,93                   |   |                            |   |                       |
| <b>Associação dos Moradores</b>                            |   |    |                             |       |                        |   |                            |   |                       |
|  | Volume  |    |                             |       |                        |   |                            |   |                       |
|  | Guia de concreto  | >> | 1,93 m <sup>3</sup>         |       |                        |   |                            |   |                       |
| 01.005.0004-A  | PREPARO MANUAL DE TERRENO, COMPREENDENDO ACERTO, RASPAGEM E VENTILACAO ATÉ 0,30M DE PROFUNDIDADE E AFASTAMENTO LATERAL DO MATERIAL EXCEDENTE, INCLUSIVE COMPACTACAO MANUAL  |    |                             | M2    | 834,68                 |   |                            |   |                       |
| <b>Associação dos Moradores</b>                            |   |    |                             |       |                        |   |                            |   |                       |
|  | Área  |    |                             |       |                        |   |                            |   |                       |
|  | Calçada de concreto   | >> | 815,25 m <sup>2</sup>       |       |                        |   |                            |   |                       |
|  | Área do Deck  | >> | 19,43 m <sup>2</sup>        |       |                        |   |                            |   |                       |
|  |   |    | <u>834,68 m<sup>2</sup></u> |       |                        |   |                            |   |                       |
| 11.023.0002-A  | TELA PARA ESTRUTURA DE CONCRETO ARMADO, FORMADA POR FIOS DE ACO CA-60, CRUZADAS E SOLDADAS ENTRE SI, FORMANDO MALHAS QUADRADAS DE FIOS COM DIAMETRO DE 4,2MM E ESPACAMENTO ENTRE ELAS DE (15X15)CM. FORNECIMENTO  |    |                             | KG    | 1.335,49               |   |                            |   |                       |
| 11.011.0040-A  | CORTE, MONTAGEM E COLOCACAO DE TELAS DE ACO CA-60, CRUZADAS E SOLDADAS ENTRE SI, EM PECAS DE CONCRETO   |    |                             | KG    | 1.335,49               |   |                            |   |                       |
| <b>Associação dos Moradores</b>                            |   |    |                             |       |                        |   |                            |   |                       |
|  | Área  |    | Coef. De consumo            |       | =                      |   |                            |   |                       |
|  | Calçada de concreto   | >> | 815,25 m <sup>2</sup>       | x     | 1,60 kg/m <sup>2</sup> | = | 1.304,40 kg                |   |                       |
|  | Área do Deck  | >> | 19,43 m <sup>2</sup>        | x     | 1,60 kg/m <sup>2</sup> | = | 31,09 kg                   |   |                       |
|  |   |    |                             |       |                        |   | <u>1.335,49 kg</u>         |   |                       |
| 11.025.0006-A  | CONCRETO BOMBEADO, FCK=20MPA, COMPREENDENDO O FORNECIMENTO DE CONCRETO IMPORTADO DE USINA, COLOCACAO NAS FORMAS, ESPALHAMENTO MECANICO E ACABAMENTO   |    |                             | M3    | 66,77                  |   |                            |   |                       |
| <b>Associação dos Moradores</b>                            |   |    |                             |       |                        |   |                            |   |                       |
|  | Área  |    | Espessura                   |       | =                      |   |                            |   |                       |
|  | Calçada de concreto   | >> | 815,25 m <sup>2</sup>       | x     | 0,08m                  | = | 65,22 m <sup>3</sup>       |   |                       |
|  | Área do Deck  | >> | 19,43 m <sup>2</sup>        | x     | 0,08m                  | = | 1,55 m <sup>3</sup>        |   |                       |
|  |   |    |                             |       |                        |   | <u>66,77 m<sup>3</sup></u> |   |                       |
| 87263  | REVESTIMENTO CERÂMICO PARA PISO COM PLACAS TIPO PORCELANATO DE DIMENSÕES 60X60 CM APLICADA EM AMBIENTES DE ÁREA MAIOR QUE 10 M². AF_02/2023_PE  |    |                             | M2    | 65,00                  |   |                            |   |                       |
| <b>Associação dos Moradores</b>                            |   |    |                             |       |                        |   |                            |   |                       |
|  | Área  |    |                             |       |                        |   |                            |   |                       |
|  | Banheiro nível inferior   | >> | 39,00 m <sup>2</sup>        |       |                        |   |                            |   |                       |
|  | Banheiro nível Superior   | >> | 26,00 m <sup>2</sup>        |       |                        |   |                            |   |                       |
|  |   |    | <u>65,00 m<sup>2</sup></u>  |       |                        |   |                            |   |                       |
| RV 14.55.0050 (C)  | Piso em régua de madeira aparelhada (tábua corrida), com 10cm de largura, 2cm de espessura, pregado sobre régua do mesmo material, embutidas em contrapiso, inclusive este. (desonerado)  |    |                             | m2    | 72,00                  |   |                            |   |                       |
| <b>Associação dos Moradores</b>                            |   |    |                             |       |                        |   |                            |   |                       |
|  | Área  |    |                             |       |                        |   |                            |   |                       |
|  | Área do Deck  | >> | 72,00 m <sup>2</sup>        |       |                        |   |                            |   |                       |
| 58.002.0155-B  | MEIO FIO DE CONC. SIMPLES (FCK=15 MPA), MOLDADO NO LOCAL, TIPO DER-RJ, MED. 0,15M BASE, ALT. 0,30M. FORN., ESCAV E REATER   |    |                             | M     | 490,00                 |   |                            |   |                       |
| <b>Associação dos Moradores</b>                            |   |    |                             |       |                        |   |                            |   |                       |
|  | Comprimento   |    |                             |       |                        |   |                            |   |                       |
|  | Pavimentação  | >> | 490,00m                     |       |                        |   |                            |   |                       |
| 20.104.0001-A  | SAIBRO, INCLUSIVE TRANSPORTE. FORNECIMENTO  |    |                             | M3    | 218,95                 |   |                            |   |                       |
| <b>Associação dos Moradores</b>                            |   |    |                             |       |                        |   |                            |   |                       |
|  | Área  |    | Espessura                   |       | Empolamento            | = |                            |   |                       |
|  | Pavimentação Asfáltica  | >> | 1.122,80 m <sup>2</sup>     | x     | 0,15m                  | x | 1,30                       | = | 218,95 m <sup>3</sup> |
| 08.035.0001-A  | CAMADA DE BLOQUEIO (COLCHAO) DE PO-DE-PEDRA, ESPALHADO E COMPRI MIDO MECANICAMENTE, MEDIDA APOS COMPACTACAO   |    |                             | M3    | 168,42                 |   |                            |   |                       |
| <b>Associação dos Moradores</b>                            |   |    |                             |       |                        |   |                            |   |                       |
|  | Área  |    | Espessura                   |       | =                      |   |                            |   |                       |
|  | Pavimentação Asfáltica  | >> | 1.122,80 m <sup>2</sup>     | x     | 0,15m                  | = | 168,42 m <sup>3</sup>      |   |                       |
| 08.001.0002-B  | BASE DE BRITA GRADUADA, INCLUSIVE FORNECIMENTO DOS MATERIAIS, MEDIDA APOS A COMPACTACAO   |    |                             | M3    | 168,42                 |   |                            |   |                       |
| <b>Associação dos Moradores</b>                            |   |    |                             |       |                        |   |                            |   |                       |
|  | Área  |    | Espessura                   |       | =                      |   |                            |   |                       |
|  | Pavimentação Asfáltica  | >> | 1.122,80 m <sup>2</sup>     | x     | 0,15m                  | = | 168,42 m <sup>3</sup>      |   |                       |





**NITERÓI**  
SEMPRE À FRENTE

Empresa Municipal de  
Moradia, Urbanização e  
Saneamento - EMUSA

| MEMÓRIA DE CÁLCULO - COMUNIDADE DO PAPAGAIO - NITERÓI - RJ |  |       |          |
|--|--|-------|----------|
| ÁREA 4 - ASSOCIAÇÃO DOS MORADORES                          |  |       |          |
| CÓDIGO   | DESCRIÇÃO  | UNID. | QUANT.   |
| 08.026.0001-A  | IMPRIMAÇÃO DE BASE DE PAVIMENTAÇÃO, DE ACORDO COM AS "INSTRUÇÕES PARA EXECUÇÃO", DO DER-RJ | M2    | 1.122,80 |

Pavimentação Asfáltica >> Área  
1.122,80 m<sup>2</sup>



| MEMÓRIA DE CÁLCULO - COMUNIDADE DO PAPAGAIO - NITERÓI - RJ |   |       |          |  |
|--|---|-------|----------|--|
| ÁREA 4 - ASSOCIAÇÃO DOS MORADORES                          |   |       |          |  |
| CÓDIGO   | DESCRIÇÃO   | UNID. | QUANT.   |  |
| 08.015.0040-A  | REVESTIMENTO DE CONCRETO BETUMINOSO USINADO A QUENTE, COM 8CM DE ESPESSURA, EXECUTADO EM 2 CAMADAS, SENDO A INFERIOR DE LIGACAO ("BINDER"), COM 4CM DE ESPESSURA E A SUPERIOR DE ROLAMENTO O, DE ACORDO COM AS "INSTRUÇÕES PARA EXECUCAO", DO DER-RJ, EXCLUSIVE T | M2    | 1.122,80 |  |
|  | <p style="text-align: center;">Área</p> Pavimentação Asfáltica >> 1.122,80 m <sup>2</sup>   |       |          |  |
| 18.021.0035-A  | RESERVATORIO APOIADO PARA ARMAZENAMENTO DE AGUA POTAVEL OU PARA APROVEITAMENTO DE AGUA DA CHUVA AAC, EM FIBRA DE VIDRO OU POLIETILENO, COM CAPACIDADE EM TORNO DE 1000L, INCLUSIVE TAMPÃO DE VEDACAO COM ESCOTILHA E FIXADORES, CONFORME ABNT NBR 155 27, 1221    | UN    | 4,00     |  |
| <b>Associação dos Moradores</b>                            | <b>Comprimento</b>  |       |          |  |
| Nível Superior   | >> 2,00 un  |       |          |  |
| Nível inferior   | >> 2,00 un  |       |          |  |
|  | <b>4,00 un</b>  |       |          |  |
| 15.028.0010-A  | COLOCACAO DE RESERVATORIO DE FIBROCIMENTO, FIBRA DE VIDRO OU SEMELHANTE COM 1000L, INCLUSIVE PECAS DE APOIO EM ALVENARIA E MADEIRA SERRADA, E FLANGES DE LIGACAO HIDRAULICA, EXCLUSIVE FORNECIMENTO DO RESERVATORIO   | UN    | 4,00     |  |
| <b>Associação dos Moradores</b>                            | <b>Comprimento</b>  |       |          |  |
| Nível Superior   | >> 2,00 un  |       |          |  |
| Nível inferior   | >> 2,00 un  |       |          |  |
|  | <b>4,00 un</b>  |       |          |  |
| 15.036.0037-A  | TUBO DE PVC RIGIDO DE 25MM, SOLDAVEL, INCLUSIVE CONEXOES E EMENDAS, EXCLUSIVE ABERTURA E FECHAMENTO DE RASGO. FORNECIMENTO E ASSENTAMENTO   | M     | 111,67   |  |
| <b>Associação dos Moradores</b>                            | <b>Perímetro</b>  |       |          |  |
| Banheiro - Nível inferior                                  | >> 52,92 m  |       |          |  |
| Banheiro - Nível Superior                                  | >> 58,75 m  |       |          |  |
|  | <b>111,67 m</b>   |       |          |  |
| 15.036.0038-A  | TUBO DE PVC RIGIDO DE 32MM, SOLDAVEL, INCLUSIVE CONEXOES E EMENDAS, EXCLUSIVE ABERTURA E FECHAMENTO DE RASGO. FORNECIMENTO E ASSENTAMENTO   | M     | 130,28   |  |
| <b>Associação dos Moradores</b>                            | <b>Perímetro</b>  |       |          |  |
| Banheiro - Nível inferior                                  | >> 61,74 m  |       |          |  |
| Banheiro - Nível Superior                                  | >> 68,54 m  |       |          |  |
|  | <b>130,28 m</b>   |       |          |  |
| 15.036.0039-A  | TUBO DE PVC RIGIDO DE 40MM, SOLDAVEL, INCLUSIVE CONEXOES E EMENDAS, EXCLUSIVE ABERTURA E FECHAMENTO DE RASGO. FORNECIMENTO E ASSENTAMENTO   | M     | 44,80    |  |
| <b>Associação dos Moradores</b>                            | <b>Perímetro</b>  |       |          |  |
| Banheiro - Nível inferior                                  | >> 30,61 m  |       |          |  |
| Banheiro - Nível Superior                                  | >> 14,19 m  |       |          |  |
|  | <b>44,80 m</b>  |       |          |  |
| 15.036.0049-A  | TUBO DE PVC RIGIDO DE 40MM, SOLDAVEL, INCLUSIVE CONEXOES E EMENDAS, EXCLUSIVE ABERTURA E FECHAMENTO DE RASGO. FORNECIMENTO E ASSENTAMENTO   | M     | 111,67   |  |
| <b>Associação dos Moradores</b>                            | <b>Perímetro</b>  |       |          |  |
| Banheiro - Nível inferior                                  | >> 52,92 m  |       |          |  |
| Banheiro - Nível Superior                                  | >> 58,75 m  |       |          |  |
|  | <b>111,67 m</b>   |       |          |  |
| 15.036.0050-A  | TUBO DE PVC RIGIDO DE 50MM, SOLDAVEL, INCLUSIVE CONEXOES E EMENDAS, EXCLUSIVE ABERTURA E FECHAMENTO DE RASGO. FORNECIMENTO E ASSENTAMENTO   | M     | 68,58    |  |
| <b>Associação dos Moradores</b>                            | <b>Perímetro</b>  |       |          |  |
| Banheiro - Nível inferior                                  | >> 44,10 m  |       |          |  |
| Banheiro - Nível Superior                                  | >> 24,48 m  |       |          |  |
|  | <b>68,58 m</b>  |       |          |  |
| 15.036.0052-A  | TUBO DE PVC RIGIDO DE 100MM, SOLDAVEL, INCLUSIVE CONEXOES E EMENDAS, EXCLUSIVE ABERTURA E FECHAMENTO DE RASGO. FORNECIMENTO E ASSENTAMENTO  | M     | 72,99    |  |
| <b>Associação dos Moradores</b>                            | <b>Perímetro</b>  |       |          |  |
| Banheiro - Nível inferior                                  | >> 48,51 m  |       |          |  |
| Banheiro - Nível Superior                                  | >> 24,48 m  |       |          |  |
|  | <b>72,99 m</b>  |       |          |  |
| 15.045.0110-A  | ABERTURA E FECHAMENTO MANUAL DE RASGO EM ALVENARIA, PARA PASSAGEM DE TUBOS E DUTOS, COM DIAMETRO DE 1/2" A 1"   | M     | 353,62   |  |
| <b>Associação dos Moradores</b>                            | <b>Comprimento</b>  |       |          |  |
| Banheiros - Nível superior e inferior                      | >> 111,67 m   |       |          |  |
|  | >> 130,28 m   |       |          |  |
|  | >> 111,67 m   |       |          |  |
|  | <b>353,62 m</b>   |       |          |  |
| 15.045.0115-A  | ABERTURA E FECHAMENTO MANUAL DE RASGO EM ALVENARIA, PARA PASSAGEM DE TUBOS E DUTOS, COM DIAMETRO DE 1.1/4" A 2"   | M     | 68,58    |  |
| <b>Associação dos Moradores</b>                            | <b>Comprimento</b>  |       |          |  |
| Banheiros - Nível superior e inferior                      | >> 68,58 m  |       |          |  |
| 18.016.0125-A  | BARRA DE APOIO/PUXADOR HORIZONTAL/VERTICAL EM AÇO INOXIDAVEL AISI 304, TUBO DE 1 1/4", INCLUSIVE FIXACAO COM PARAFUSOS INOXIDAVEIS E BUCHAS PLASTICAS, COM 40CM, PARA PORTAS DE SANITÁRIOS, VESTIÁRIOS E QUARTOS ACESSÍVEIS EM LOCAIS DE HOSPEDAGEM E DE SAUD     | UN    | 9,00     |  |
| <b>Associação dos Moradores</b>                            | <b>Comprimento</b>  |       |          |  |
| Banheiro - Nível inferior                                  | >> 3,00 un  |       |          |  |
| Banheiro - Nível Superior                                  | >> 6,00 un  |       |          |  |
|  | <b>9,00 un</b>  |       |          |  |
| 15.003.0381-A  | ASSENTAMENTO DE CHUVEIRO (EXCLUSIVE FORNECIMENTO DO APARELHO E BRACO), INCLUSIVE MATERIAIS NECESSARIOS  | UN    | 4,00     |  |
| <b>Associação dos Moradores</b>                            | <b>Comprimento</b>  |       |          |  |
| Banheiro - Nível inferior                                  | >> 4,00 un  |       |          |  |
| 18.007.0080-A  | CHUVEIRO ELÉTRICO EM PLÁSTICO, EM 110/220V, COM BRACO CROMADO DE 1/2" E 1 REGISTRO DE PRESSAO 1416 DE 3/4", COM CANOPLA E VOLANTE EM METAL CROMADO. FORNECIMENTO  | UN    | 4,00     |  |
| <b>Associação dos Moradores</b>                            | <b>Comprimento</b>  |       |          |  |



**NITERÓI**  
SEMPRE À FRENTE

Empresa Municipal de  
Moradia, Urbanização e  
Saneamento - EMUSA

| MEMÓRIA DE CÁLCULO - COMUNIDADE DO PAPAGAIO - NITERÓI - RJ |    |           |              |
|--|----|-----------|--------------|
| ÁREA 4 - ASSOCIAÇÃO DOS MORADORES                          |    |           |              |
| CÓDIGO   |    | DESCRIÇÃO | UNID. QUANT. |
| Banheiro - Nível inferior                                  | >> | 4,00 un   |              |



**NITERÓI**  
SEMPRE À FRENTE

Empresa Municipal de  
Moradia, Urbanização e  
Saneamento - EMUSA

| MEMÓRIA DE CÁLCULO - COMUNIDADE DO PAPAGAIO - NITERÓI - RJ |  |             |                            |                     |                                 |
|--|--|-------------|----------------------------|---------------------|---------------------------------|
| ÁREA 4 - ASSOCIAÇÃO DOS MORADORES                          |  |             |                            |                     |                                 |
| CÓDIGO   | DESCRIÇÃO  | UNID.       | QUANT.                     |                     |                                 |
| 18.002.0065-A  | VASO SANITARIO DE LOUCA BRANCA, TIPO POPULAR, COM CAIXA ACOPLA DA, COMPLETO, C/MEDIDAS EM TORNO DE (35X65X35)CM, INCLUSIVE ASS ENTO PLASTICO TIPO POPULAR, BOLSA DE LIGACAO, RABICHO EM PVC E ACESSORIOS DE FIXACAO. FORNECIMENTO  | UN          | 9,00                       |                     |                                 |
| <b>Associação dos Moradores</b>                            |  |             |                            |                     |                                 |
| Banheiro - Nível inferior                                  | >>   | Quantidade  | 5,00 un                    |                     |                                 |
| Banheiro - Nível Superior                                  | >>   |             | 4,00 un                    |                     |                                 |
|  |  |             | <b>9,00 un</b>             |                     |                                 |
| 15.003.0405-A  | ASSENTAMENTO DE VASO SANITARIO SIFONADO(EXCLUSIVE FORNECIMENTO DO APARELHO), INCLUSIVE MATERIAIS NECESSARIOS   | UN          | 9,00                       |                     |                                 |
| <b>Associação dos Moradores</b>                            |  |             |                            |                     |                                 |
| Banheiro - Nível inferior                                  | >>   | Quantidade  | 5,00 un                    |                     |                                 |
| Banheiro - Nível Superior                                  | >>   |             | 4,00 un                    |                     |                                 |
|  |  |             | <b>9,00 un</b>             |                     |                                 |
| 18.002.0014-A  | LAVATORIO DE LOUCA BRANCA, COM COLUNA SUSPENSÁ, PARA PESSOAS COM NECESSIDADES ESPECIFICAS, COM MEDIDAS EM TORNO DE (45,5X35,5)CM, INCLUSIVE SIFAO EM PVC FLEXIVEL, VALVULA DE ESCOAMENTO CROMADA, RABICHO EM PVC, TORNEIRA DE FECHAMENTO AUTOMATICO DE PAREDE, A               | UN          | 2,00                       |                     |                                 |
| <b>Associação dos Moradores</b>                            |  |             |                            |                     |                                 |
| Banheiro - Nível Superior                                  | >>   | Quantidade  | 2,00 un                    |                     |                                 |
| 15.003.0360-A  | ASSENTAMENTO DE LAVATORIO(EXCLUSIVE FORNECIMENTO DO APARELHO), INCLUSIVE MATERIAIS NECESSARIOS   | UN          | 2,00                       |                     |                                 |
| <b>Associação dos Moradores</b>                            |  |             |                            |                     |                                 |
| Banheiro - Nível Superior                                  | >>   | Quantidade  | 2,00 un                    |                     |                                 |
| 18.081.0050-A  | BANCA DE GRANITO CINZA CORUMBA, COM 2CM DE ESPESSURA, COM ABERTURA PARA 1 CUBA (EXCLUSIVE ESTA), SOBRE APOIOS DE ALVENARIA DE MEIA VEZ E VERGA DE CONCRETO, SEM REVESTIMENTO. FORNECIMENTO O E COLOCACAO   | M2          | 7,86                       |                     |                                 |
| <b>Associação dos Moradores</b>                            |  |             |                            |                     |                                 |
| Cozinha - Nível Superior                                   | >>   | Comprimento | x                          | Largura             | =                               |
|  |  | 2,00 m      |                            | 0,60 m              | = 1,20 m <sup>2</sup>           |
| Banheiro - Nível Superior                                  | >>   | Comprimento | x                          | Largura             | x                               |
|  |  | 1,95 m      |                            | 0,60 m              | x 2,00 un = 2,34 m <sup>2</sup> |
| Banheiro - Nível Inferior                                  | >>   | Comprimento | x                          | Largura             | x                               |
|  |  | 2,40 m      |                            | 0,60 m              | x 3,00 un = 4,32 m <sup>2</sup> |
| 18.016.0040-A  | CUBA DE ACO INOXIDAVEL, MEDINDO APROXIMADAMENTE (500X400X200) MM, EM CHAPA 20.304, VALVULA DE ESCOAMENTO TIPO AMERICANA 1623, SIFAO 1680 1.1/2" X 1.1/2", EXCLUSIVE TORNEIRA, FORNECIMENTO E COLOCACAO   | UN          | 1,00                       |                     |                                 |
| <b>Associação dos Moradores</b>                            |  |             |                            |                     |                                 |
| Cozinha - Nível Superior                                   | >>   | Quantidade  | 1,00 un                    |                     |                                 |
| AP 04.05.0153 (A)  | Cuba de louça, de (49x36)cm, para lavatório, na cor branca, torneira de 1/2", válvula de PVC rígido de 1"x2 3/8" e sifão de PVC rígido de 1"x1 1/2". Forneimento e colocação. (desonerado)   | un          | 8,00                       |                     |                                 |
| <b>Associação dos Moradores</b>                            |  |             |                            |                     |                                 |
| Banheiro - Nível Superior                                  | >>   | Quantidade  | 2,00 un                    |                     |                                 |
| Banheiro - Nível Inferior                                  | >>   |             | 6,00 un                    |                     |                                 |
|  |  |             | <b>8,00 un</b>             |                     |                                 |
| 18.009.0115-A  | TORNEIRA PARA LAVATORIO, AUTOMATICA, COM SENSOR DE PRESENÇA, ACABAMENTO CROMADO. FORNECIMENTO  | UN          | 8,00                       |                     |                                 |
| <b>Associação dos Moradores</b>                            |  |             |                            |                     |                                 |
| Banheiro - Nível Superior                                  | >>   | Quantidade  | 2,00 un                    |                     |                                 |
| Banheiro - Nível Inferior                                  | >>   |             | 6,00 un                    |                     |                                 |
|  |  |             | <b>8,00 un</b>             |                     |                                 |
| 15.003.0379-A  | ASSENTAMENTO DE TORNEIRA(EXCLUSIVE FORNECIMENTO DO APARELHO), INCLUSIVE MATERIAIS NECESSARIOS  | UN          | 8,00                       |                     |                                 |
| <b>Associação dos Moradores</b>                            |  |             |                            |                     |                                 |
| Banheiro - Nível Superior                                  | >>   | Quantidade  | 2,00 un                    |                     |                                 |
| Banheiro - Nível Inferior                                  | >>   |             | 6,00 un                    |                     |                                 |
|  |  |             | <b>8,00 un</b>             |                     |                                 |
| 13.333.0010-A  | REVESTIMENTO DE PISO COM CERAMICA TATIL DIRECIONAL (LADRILHO HIDRAULICO), PARA ACESSIBILIDADE, CONFORME ABNT NBR 16537, ASSENTES SOBRE SUPERFICIE EM OSO, CONFORME ITEM 13.330.0010  | M2          | 18,38                      |                     |                                 |
| <b>Associação dos Moradores</b>                            |  |             |                            |                     |                                 |
| Calçamento   | >>   | Quantidade  | x                          | Área                | =                               |
|  |  | 294,00 un   |                            | 0,06 m <sup>2</sup> | = 18,38 m <sup>2</sup>          |
| 13.333.0015-A  | REVESTIMENTO DE PISO COM CERAMICA TATIL ALERTA (LADRILHO HIDRAULICO), PARA ACESSIBILIDADE, CONFORME ABNT NBR 16537, ASSENTES SOBRE SUPERFICIE EM OSO, CONFORME ITEM 13.330.0010  | M2          | 10,81                      |                     |                                 |
| <b>Associação dos Moradores</b>                            |  |             |                            |                     |                                 |
| Calçamento   | >>   | Quantidade  | x                          | Área                | =                               |
|  |  | 173,00 un   |                            | 0,06 m <sup>2</sup> | = 10,81 m <sup>2</sup>          |
| 11.013.0110-A  | CONCRETO ARMADO, FCK=30MPA, INCLUINDO MATERIAIS PARA 1,00M3 DE CONCRETO (IMPORTADO DE USINA) ADENSADO E COLOCADO, 12,00M2 DE AREA MOLDADA, FORMAS E ESCORAMENTO CONFORME ITENS 11.004.0022 E 11.004.0035, 80KG DE ACO CA-50, INCLUSIVE MAO-DE-OBRA PARA CORTE, DOBR            | M3          | 6,12                       |                     |                                 |
| <b>Associação dos Moradores</b>                            |  |             |                            |                     |                                 |
| Escada externa   | >>   | Volume      | 4,04 m <sup>3</sup>        |                     |                                 |
| Escada interna 1   | >>   |             | 0,52 m <sup>3</sup>        |                     |                                 |
| Escada interna 2   | >>   |             | 1,56 m <sup>3</sup>        |                     |                                 |
|  |  |             | <b>6,12 m<sup>3</sup></b>  |                     |                                 |
| 13.180.0015-B  | FORRO FALSO DE GESSO, COM PLACAS PRE-MOLDADAS, DE 60X60CM, DE ENCAIXE, PRESAS COM 4 TIRANTES DE ARAME E REJUNTADAS. FORNECIMENTO E COLOCACAO   | M2          | 63,00                      |                     |                                 |
| <b>Associação dos Moradores</b>                            |  |             |                            |                     |                                 |
| Banheiro - Nível Superior                                  | >>   | Área        | 24,00 m <sup>2</sup>       |                     |                                 |
| Banheiro - Nível Inferior                                  | >>   |             | 39,00 m <sup>2</sup>       |                     |                                 |
|  |  |             | <b>63,00 m<sup>2</sup></b> |                     |                                 |
| ES 04.30.0300 (A)  | Guarda-corpo de tubos de aço galvanizado soldados, formando módulos de 2,20m de comprimento e 1m de altura, com 3 montantes de 2" de diâmetro chumbados no concreto, travessa superior de 2" e travessa inferior e intermediária de 1". Forneimento e instalação. (desonerado) | m           | 164,65                     |                     |                                 |
| <b>Associação dos Moradores</b>                            |  |             |                            |                     |                                 |
|  | >>   | Comprimento |                            |                     |                                 |



**NITERÓI**  
SEMPRE À FRENTE

Empresa Municipal de  
Moradia, Urbanização e  
Saneamento - EMUSA

MEMÓRIA DE CÁLCULO - COMUNIDADE DO PAPAGAIO - NITERÓI - RJ

ÁREA 4 - ASSOCIAÇÃO DOS MORADORES

| CÓDIGO       | DESCRIÇÃO   | UNID. | QUANT. |
|--------------|-------------|-------|--------|
| Área externa | >> 164,65 m |       |        |

| MEMÓRIA DE CÁLCULO - COMUNIDADE DO PAPAGAIO - NITERÓI - RJ |  |    |                          |                      |                       |                             |
|--|--|----|--------------------------|----------------------|-----------------------|-----------------------------|
| ÁREA 4 - ASSOCIAÇÃO DOS MORADORES                          |  |    |                          |                      |                       |                             |
| CÓDIGO   | DESCRIÇÃO  |    |                          |                      | UNID.                 | QUANT.                      |
| 21.003.0053-A  | POSTE DE ACO,RETO,CONICO CONTINUO,ALTURA DE 3,50M,COM SAPATA E BASE(PADRAO RIO CIDADE CATETE).FORNECIMENTO   |    |                          |                      | UN                    | 14,00                       |
| <b>Associação dos Moradores</b>                            |  |    |                          |                      |                       |                             |
|  | Área externa   | >> | <b>Quantidade</b>        |                      |                       |                             |
|  |  |    | 14,00 un                 |                      |                       |                             |
| 21.001.0160-A  | ASSENTAMENTO DE POSTE RETO,DE ACO DE 3,50 ATE 6,00M,COM FLAN GE DE ACO SOLDADO NA SUA BASE,FIXADO POR PARAFUSOS CHUMBADOR ES ENGASTADOS EM FUNDACAO DE CONCRETO,EXCLUSIVE FUNDACAO E FORNECIMENTO DO POSTE   |    |                          |                      | UN                    | 14,00                       |
| <b>Associação dos Moradores</b>                            |  |    |                          |                      |                       |                             |
|  | Área externa   | >> | <b>Quantidade</b>        |                      |                       |                             |
|  |  |    | 14,00 un                 |                      |                       |                             |
| 18.027.0150-A  | LUMINARIA DECORATIVA,PARA ILUMINACAO PUBLICA E ESTACIONAMENT OS,COM UMA PETALA,PARA LAMPADA LED DE 50W,EQUIPADA COM CELUL A FOTOELETTRICA,INCLUSIVE LAMPADA.FORNECIMENTO E COLOCACAO   |    |                          |                      | UN                    | 14,00                       |
| <b>Associação dos Moradores</b>                            |  |    |                          |                      |                       |                             |
|  | Área externa   | >> | <b>Quantidade</b>        |                      |                       |                             |
|  |  |    | 14,00 un                 |                      |                       |                             |
| 21.015.0208-A  | ATERRAMENTO DE POSTE DE ACO,INCLUSIVE FORNECIMENTO DOS MATER IAIS  |    |                          |                      | UN                    | 14,00                       |
| <b>Associação dos Moradores</b>                            |  |    |                          |                      |                       |                             |
|  | Rotatória  | >> | <b>Quantidade</b>        |                      |                       |                             |
|  |  |    | 14,00 un                 |                      |                       |                             |
| 21.026.0030-A  | CABO DE COBRE FLEXIVEL DE 750V,SECAO DE 2X4,0MM2,PVC/70°C.FO RNECIMENTO  |    |                          |                      | M                     | 363,00                      |
| <b>Associação dos Moradores</b>                            |  |    |                          |                      |                       |                             |
|  | Posteamento  | >> | <b>Quantidade</b>        | <b>Altura</b>        | <b>N° de condutos</b> |                             |
|  |  |    | 14,00 un                 | x 3,50m              | x 3,00 un             | = 147,00m                   |
|  | Trecho enterrado   | >> | <b>Comprimento</b>       |                      | <b>N° de condutos</b> |                             |
|  |  |    | 72,00m                   |                      | 3,00 un               | = <u>216,00m</u><br>363,00m |
| 15.011.0010-A  | ENTRADA ENERGIA INDIVIDUAL,PADRAO ENEL,MEDICAO DIRETA,REDE A EREA,ATE 8KVA,MONOFASICA,INCL.CAIXA POLIMERICA P/MEDICAO DIR ETA(MONOFASICA)CAIXA POLIMERICA P/DISJUNTOR MONOFASICO(ATE 6 3A)INTERNA,POLICARBONATO TAMPA TRANSPARENTE,CAIXA INSPECAO,H ASTE E |    |                          |                      | UN                    | 1,00                        |
| <b>Associação dos Moradores</b>                            |  |    |                          |                      |                       |                             |
|  |  | >> | <b>Quantidade</b>        |                      |                       |                             |
|  |  |    | 1,00 un                  |                      |                       |                             |
| 15.007.0504-A  | QUADRO DE DISTRIBUICAO DE ENERGIA,100A,PARA DISJUNTORES TERM O-MAGNETICOS UNIPOLARES,DE EMBUTIR,COM PORTA E BARRAMENTOS D E FASE,NEUTRO E TERRA,TRIFASICO,PARA INSTALACAO DE ATE 18 DI SJUNTORES COM DISPOSITIVO PARA CHAVE GERAL.FORNECIMENTO E CO LOCACA |    |                          |                      | UN                    | 4,00                        |
| <b>Associação dos Moradores</b>                            |  |    |                          |                      |                       |                             |
|  | Nível Inferior   | >> | <b>Quantidade</b>        |                      |                       |                             |
|  |  |    | 2,00 un                  |                      |                       |                             |
|  | Nível Superior   | >> | 2,00 un                  |                      |                       |                             |
|  |  |    | <u>4,00 un</u>           |                      |                       |                             |
| 15.007.0522-A  | DISJUNTOR/INTERRUPTOR DIFERENCIAL RESIDUAL(DDR),CLASSE AC,2 POLOS,INSTANTANEO,CORRENTE NOMINAL(IN)63AX240V,SENSIBILIDADE 30MA/300MA.FORNECIMENTO E COLOCACAO   |    |                          |                      | UN                    | 12,00                       |
| <b>Associação dos Moradores</b>                            |  |    |                          |                      |                       |                             |
|  |  | >> | <b>N° de disjuntores</b> | <b>N° de quadros</b> |                       |                             |
|  | Nível Inferior   | >> | 3,00 un                  | x 2,00 un            | = 6,00 un             |                             |
|  | Nível Superior   | >> | 3,00 un                  | x 2,00 un            | = 6,00 un             |                             |
|  |  |    |                          |                      | <u>12,00 un</u>       |                             |
| 15.007.0572-A  | DISJUNTOR TERMOMAGNETICO,MONOPOLAR,DE 40 A 63A,3KA,MODELO DI N, TIPO C.FORNECIMENTO E COLOCACAO  |    |                          |                      | UN                    | 40,00                       |
| <b>Associação dos Moradores</b>                            |  |    |                          |                      |                       |                             |
|  |  | >> | <b>N° de disjuntores</b> | <b>N° de quadros</b> |                       |                             |
|  | Nível Inferior   | >> | 10,00 un                 | x 2,00 un            | = 20,00 un            |                             |
|  | Nível Superior   | >> | 10,00 un                 | x 2,00 un            | = 20,00 un            |                             |
|  |  |    |                          |                      | <u>40,00 un</u>       |                             |
| 15.015.0020-A  | INSTALACAO DE PONTO DE LUZ,EMBUTIDO NA LAJE,EQUIVALENTE A 2 VARAS DE ELETRODUTO DE PVC RIGIDO DE 3/4",12,00M DE FIO 2,5M M2,CAIXAS,CONEXOES,LUVAS,CURVA E INTERRUPTOR DE EMBUTIR COM PLACA FOSFORESCENTE,INCLUSIVE ABERTURA E FECHAMENTO DE RASGO EM ALVEN |    |                          |                      | UN                    | 57,00                       |
| <b>Associação dos Moradores</b>                            |  |    |                          |                      |                       |                             |
|  |  | >> | <b>Quantidade</b>        |                      |                       |                             |
|  | Nível Inferior   | >> | 32,00 un                 |                      |                       |                             |
|  | Nível Superior   | >> | 25,00 un                 |                      |                       |                             |
|  |  |    | <u>57,00 un</u>          |                      |                       |                             |
| 15.015.0188-A  | INSTALACAO DE PONTO PARA ANTENA DE TV OU SISTEMA DE CFTV,COM PREENDENDO: 3 VARAS DE ELETRODUTO DE 3/4",CONEXOES E CAIXAS, EXCLUSIVE CABOS OU FIOS  |    |                          |                      | UN                    | 35,00                       |
| <b>Associação dos Moradores</b>                            |  |    |                          |                      |                       |                             |
|  |  | >> | <b>Quantidade</b>        |                      |                       |                             |
|  | Nível Inferior   | >> | 15,00 un                 |                      |                       |                             |
|  | Nível Superior   | >> | 20,00 un                 |                      |                       |                             |
|  |  |    | <u>35,00 un</u>          |                      |                       |                             |
| 15.010.0073-A  | CABO TELEFONICO CCI,DIAMETRO DO CONDUTOR 0,50MM,PARA 6 PARES .FORNECIMENTO E COLOCACAO   |    |                          |                      | M                     | 1.080,00                    |
| <b>Associação dos Moradores</b>                            |  |    |                          |                      |                       |                             |
|  |  | >> | <b>Quantidade</b>        |                      |                       |                             |
|  | Nível Inferior   | >> | 480,00 m                 |                      |                       |                             |
|  | Nível Superior   | >> | 600,00 m                 |                      |                       |                             |
|  |  |    | <u>1.080,00 m</u>        |                      |                       |                             |
| 15.010.0110-A  | CABO COAXIAL RG-06,ALCANCE MAXIMO 450M,PARA INSTALACAO CFTV. FORNECIMENTO E COLOCACAO  |    |                          |                      | M                     | 400,00                      |
| <b>Associação dos Moradores</b>                            |  |    |                          |                      |                       |                             |
|  |  | >> | <b>Quantidade</b>        |                      |                       |                             |
|  | Nível Inferior   | >> | 200,00 m                 |                      |                       |                             |
|  | Nível Superior   | >> | 200,00 m                 |                      |                       |                             |
|  |  |    | <u>400,00 m</u>          |                      |                       |                             |
| 15.008.0085-A  | CABO DE COBRE FLEXIVEL COM ISOLAMENTO TERMOPLASTICO,COMPREEN DENDO:PREPARO,CORTE E ENFIACAO EM ELETRODUTOS,NA BITOLA DE 2 ,5MM2, 450/750V.FORNECIMENTO E COLOCACAO   |    |                          |                      | M                     | 1.236,00                    |
| <b>Associação dos Moradores</b>                            |  |    |                          |                      |                       |                             |
|  |  | >> | <b>Quantidade</b>        |                      |                       |                             |
|  | Nível Inferior   | >> | 556,00 m                 |                      |                       |                             |
|  | Nível Superior   | >> | 680,00 m                 |                      |                       |                             |
|  |  |    | <u>1.236,00 m</u>        |                      |                       |                             |



**NITERÓI**  
SEMPRE À FRENTE

Empresa Municipal de  
Moradia, Urbanização e  
Saneamento - EMUSA

MEMÓRIA DE CÁLCULO - COMUNIDADE DO PAPAGAIO - NITERÓI - RJ

ÁREA 4 - ASSOCIAÇÃO DOS MORADORES

CÓDIGO

DESCRIÇÃO

UNID.

QUANT.



| MEMÓRIA DE CÁLCULO - COMUNIDADE DO PAPAGAIO - NITERÓI - RJ |  |       |            |   |                        |
|--|--|-------|------------|---|------------------------|
| ÁREA 4 - ASSOCIAÇÃO DOS MORADORES                          |  |       |            |   |                        |
| CÓDIGO   | DESCRIÇÃO  | UNID. | QUANT.     |   |                        |
| 15.008.0090-A  | CABO DE COBRE FLEXIVEL COM ISOLAMENTO TERMOPLASTICO,COMPREEN DENDO:PREPARO,CORTE E ENFIACAO EM ELETRODUTOS NA BITOLA DE 4 MM2, 450/750V.FORNECIMENTO E COLOCACAO   | M     | 1.050,00   |   |                        |
| <b>Associação dos Moradores</b>                            |  |       |            |   |                        |
|  | >> Quantidade  |       |            |   |                        |
| Nível Inferior   | >> 400,00 m  |       |            |   |                        |
| Nível Superior   | >> 650,00 m  |       |            |   |                        |
|  | <u>1.050,00 m</u>  |       |            |   |                        |
| 15.008.0095-A  | CABO DE COBRE FLEXIVEL COM ISOLAMENTO TERMOPLASTICO,COMPREEN DENDO:PREPARO,CORTE E ENFIACAO EM ELETRODUTOS,NA BITOLA DE 6 MM2, 450/750V.FORNECIMENTO E COLOCACAO   | M     | 900,00     |   |                        |
| <b>Associação dos Moradores</b>                            |  |       |            |   |                        |
|  | >> Quantidade  |       |            |   |                        |
| Nível Inferior   | >> 400,00 m  |       |            |   |                        |
| Nível Superior   | >> 500,00 m  |       |            |   |                        |
|  | <u>900,00 m</u>  |       |            |   |                        |
| 15.008.0100-A  | CABO DE COBRE FLEXIVEL COM ISOLAMENTO TERMOPLASTICO,COMPREEN DENDO:PREPARO,CORTE E ENFIACAO EM ELETRODUTOS NA BITOLA DE 1 0MM2, 450/750V.FORNECIMENTO E COLOCACAO  | M     | 500,00     |   |                        |
| <b>Associação dos Moradores</b>                            |  |       |            |   |                        |
|  | >> Quantidade  |       |            |   |                        |
| Nível Inferior   | >> 250,00 m  |       |            |   |                        |
| Nível Superior   | >> 250,00 m  |       |            |   |                        |
|  | <u>500,00 m</u>  |       |            |   |                        |
| 15.036.0143-A  | ELETRODUTO EM PVC FLEXIVEL,COR AMARELA,DIAMETRO DE 32MM.FORN ECIMENTO E COLOCACAO.   | M     | 414,00     |   |                        |
| <b>Associação dos Moradores</b>                            |  |       |            |   |                        |
|  | >> Quantidade  |       |            |   |                        |
| Nível Inferior   | >> 164,00 m  |       |            |   |                        |
| Nível Superior   | >> 250,00 m  |       |            |   |                        |
|  | <u>414,00 m</u>  |       |            |   |                        |
| 15.015.0250-A  | INSTALACAO DE PONTO DE TOMADA,EMBUTIDO NA ALVENARIA,EQUIVALE NTE A 2 VARAS DE ELETRODUTO DE PVC RIGIDO DE 3/4",18,00M DE FIO 2,5MM2,CAIXAS,CONEXOES E TOMADA DE EMBUTIR,2P+T,10A,PADR AO BRASILEIRO,COM PLACA FOSFORESCENTE,INCLUSIVE ABERTURA E F ECHAMEN | UN    | 75,00      |   |                        |
| <b>Associação dos Moradores</b>                            |  |       |            |   |                        |
|  | >> Quantidade  |       |            |   |                        |
| Nível Inferior   | >> 40,00 un  |       |            |   |                        |
| Nível Superior   | >> 35,00 un  |       |            |   |                        |
|  | <u>75,00 un</u>  |       |            |   |                        |
| 15.015.0255-A  | INSTALACAO DE PONTO DE TOMADA,EMBUTIDO NA ALVENARIA,EQUIVALE NTE A 2 VARAS DE ELETRODUTO DE PVC RIGIDO DE 3/4",18,00M DE FIO 2,5MM2,CAIXAS,CONEXOES E TOMADA DE EMBUTIR 2P+T,20A,PADR AO BRASILEIRO,COM PLACA FOSFORESCENTE,INCLUSIVE ABERTURA E F ECHAMEN | UN    | 30,00      |   |                        |
| <b>Associação dos Moradores</b>                            |  |       |            |   |                        |
|  | >> Quantidade  |       |            |   |                        |
| Nível Inferior   | >> 15,00 un  |       |            |   |                        |
| Nível Superior   | >> 15,00 un  |       |            |   |                        |
|  | <u>30,00 un</u>  |       |            |   |                        |
| 15.007.0210-A  | PARA-RAIO DE TELHADO,TIPO FRANKLIN,EM LATAO CROMADO,H=37,5CM ,COMPREENDENDO:30,00M DE CORDOALHA DE COBRE 16MM2,HASTE DE T ERRA E DEMAIS MATERIAIS NECESSARIOS.FORNECIMENTO E COLOCACAO   | UN    | 4,00       |   |                        |
| <b>Associação dos Moradores</b>                            |  |       |            |   |                        |
|  | >> Quantidade  |       |            |   |                        |
|  | >> 4,00 un   |       |            |   |                        |
| 15.009.0130-A  | CABO SOLIDO DE COBRE ELETROLITICO NU,TEMPERA MOLE,CLASSE 2, SECAO CIRCULAR DE 16MM2.FORNECIMENTO E COLOCACAO   | M     | 21,00      |   |                        |
| <b>Associação dos Moradores</b>                            |  |       |            |   |                        |
|  | >> Quantidade  |       |            |   |                        |
|  | >> 21,00 m   |       |            |   |                        |
| 15.007.0214-A  | SUPORTE PARA FIXACAO DE CABO PARA PARA-RAIO,COM 20CM DE COMP RIMENTO,COM ISOLADOR.FORNECIMENTO E COLOCACAO   | UN    | 8,00       |   |                        |
| <b>Associação dos Moradores</b>                            |  |       |            |   |                        |
|  | >> Quantidade  |       |            |   |                        |
|  | >> 8,00 un   |       |            |   |                        |
| 09.006.0030-A  | ATERRO COM TERRA PRETA VEGETAL,PARA EXECUCAO DE GRAMADOS   | M3    | 21,20      |   |                        |
| <b>Associação dos Moradores</b>                            |  |       |            |   |                        |
|  | >> Área  |       |            |   |                        |
| Gramma amendoim  | >> 106,00 m <sup>2</sup>   | x     | Espessura  |   |                        |
|  |  |       | 0,20m      | = | 21,20 m <sup>3</sup>   |
| 09.003.0190-A  | ESPECIES VEGETAIS COM APROXIMADAMENTE 20CM DE ALTURA,TIPO FO RRACAO ERICA (CUPHEA GRACILIS),RABO DE GATO (ACALYPHA REPTAN S) OU SIMILAR,CONSIDERANDO 25 MUDAS POR M2.FORNECIMENTO  | M2    | 106,00     |   |                        |
| <b>Associação dos Moradores</b>                            |  |       |            |   |                        |
|  | >> Área  |       |            |   |                        |
| Gramma amendoim  | >> 106,00 m <sup>2</sup>   |       |            |   |                        |
| 09.002.0032-A  | PLANTIO DE GRAMA EM MUDAS,EXCLUSIVE O FORNECIMENTO DO MATER IAL  | M2    | 106,00     |   |                        |
| <b>Associação dos Moradores</b>                            |  |       |            |   |                        |
|  | >> Área  |       |            |   |                        |
| Gramma amendoim  | >> 106,00 m <sup>2</sup>   |       |            |   |                        |
| 09.005.0041-A  | IRRIGACAO DE GRAMADO COM CAMINHAO PIPA,INCLUSIVE FORNECIMENT O DE AGUA   | DAM2  | 42,40      |   |                        |
| <b>Associação dos Moradores</b>                            |  |       |            |   |                        |
|  | >> Área  |       |            |   |                        |
| Gramma amendoim  | >> 106,00 m <sup>2</sup>   | x     | Período    |   |                        |
|  |  |       | 20,00 dias | x | Frequência             |
|  |  |       |            |   | 2,00 vezes             |
|  |  |       |            | / | Conversão              |
|  |  |       |            |   | 100,00                 |
|  |  |       |            | = | 42,40 dam <sup>2</sup> |
| 09.003.0036-A  | ESPECIES VEGETAIS COM APROXIMADAMENTE 40CM DE ALTURA,TIPO AR BUSTO AZALEA (RHODODENDRON SIMSII),ARBUSTO BANANA DE MACACO/ GUAIMBE (PHILODENDRON BIPINNATIFIDUM) OU SIMILAR.FORNECIMENT O   | UN    | 26,00      |   |                        |
| <b>Associação dos Moradores</b>                            |  |       |            |   |                        |
|  | >> Quantidade  |       |            |   |                        |
| Amarelinho   | >> 8,00 un   |       |            |   |                        |
| Sete léguas  | >> 18,00 un  |       |            |   |                        |
|  | <u>26,00 un</u>  |       |            |   |                        |
| 22.020.0135-A  | PLANTIO DE MUDAS DE VEGETACAO ARBUSTIVA,EXCLUSIVE O FORNECIMENT ENTO DE MUDA,EM AREA DE RESTINGA PLANA   | UN    | 26,00      |   |                        |
| <b>Associação dos Moradores</b>                            |  |       |            |   |                        |
|  | >> Quantidade  |       |            |   |                        |
| Amarelinho   | >> 8,00 un   |       |            |   |                        |





**NITERÓI**  
SEMPRE À FRENTE

Empresa Municipal de  
Moradia, Urbanização e  
Saneamento - EMUSA

| MEMÓRIA DE CÁLCULO - COMUNIDADE DO PAPAGAIO - NITERÓI - RJ |    |           |              |
|--|----|-----------|--------------|
| ÁREA 4 - ASSOCIAÇÃO DOS MORADORES                          |    |           |              |
| CÓDIGO   |    | DESCRIÇÃO | UNID. QUANT. |
| Sete léguas  | >> | 18,00 un  |              |
|  |    | 26,00 un  |              |



**NITERÓI**  
SEMPRE À FRENTE

Empresa Municipal de  
Moradia, Urbanização e  
Saneamento - EMUSA

| MEMÓRIA DE CÁLCULO - COMUNIDADE DO PAPAGAIO - NITERÓI - RJ |  |                   |                    |                |                       |
|--|--|-------------------|--------------------|----------------|-----------------------|
| ÁREA 4 - ASSOCIAÇÃO DOS MORADORES                          |  |                   |                    |                |                       |
| CÓDIGO   | DESCRIÇÃO  | UNID.             | QUANT.             |                |                       |
| 22.010.0032-A  | MUDAS DE ESPECIES VEGETAIS NATIVAS TIPO PAU BRASIL OU SIMILA R,COM APROXIMADAMENTE 30CM DE ALTURA.FORNECIMENTO   | UN                | 20,00              |                |                       |
| <b>Associação dos Moradores</b>                            |  | <b>Quantidade</b> |                    |                |                       |
|  | Abaneiro >>  | 6,00 un           |                    |                |                       |
|  | Norantea >>  | 7,00 un           |                    |                |                       |
|  | Ipê Amarelo >>   | 4,00 un           |                    |                |                       |
|  | Ipê Branco >>  | 3,00 un           |                    |                |                       |
|  |  | <b>20,00 un</b>   |                    |                |                       |
| 22.020.0132-A  | PLANTIO E ADUBACAO DE MUDAS EM ENCOSTA,DE APROXIMADAMENTE 30 CM DE ALTURA,TIPO PAU BRASIL OU SIMILAR.FORNECIMENTO DA MUDA INCLUSO  | UN                | 20,00              |                |                       |
| <b>Associação dos Moradores</b>                            |  | <b>Quantidade</b> |                    |                |                       |
|  | Abaneiro >>  | 6,00 un           |                    |                |                       |
|  | Norantea >>  | 7,00 un           |                    |                |                       |
|  | Ipê Amarelo >>   | 4,00 un           |                    |                |                       |
|  | Ipê Branco >>  | 3,00 un           |                    |                |                       |
|  |  | <b>20,00 un</b>   |                    |                |                       |
| PJ 24.13.0400 (/)  | Esqui triplo conjugado, em tubo de aço arbono, pintura no processo eletrostático - Academia da Terceira Idade. Fornecimento e instalação.(desonerado)  | un                | 1,00               |                |                       |
| <b>Associação dos Moradores</b>                            |  | <b>Quantidade</b> |                    |                |                       |
|  | Elíptico mecânico >>   | 1,00 un           |                    |                |                       |
| PJ 24.13.1000 (/)  | Pressão de pernas triplo conjugado, em tubo de aço arbono, pintura no processo eletrostático - Academia da Terceira Idade. Fornecimento e instalação.(desonerado)  | un                | 1,00               |                |                       |
| <b>Associação dos Moradores</b>                            |  | <b>Quantidade</b> |                    |                |                       |
|  | Leg Press >>   | 1,00 un           |                    |                |                       |
| PJ 24.13.0800 (/)  | Rotação vertical, aparelho triplo conjugado, em tubo de aço arbono, pintura no processo eletrostático - Academia da Terceira Idade. Fornecimento e instalação.(desonerado)   | un                | 1,00               |                |                       |
| <b>Associação dos Moradores</b>                            |  | <b>Quantidade</b> |                    |                |                       |
|  | Rotação Vertical >>  | 1,00 un           |                    |                |                       |
| PJ 24.13.1100 (/)  | Simulador de caminhada, triplo conjugado, em tubo de aço arbono, pintura no processo eletrostático - Academia da Terceira Idade. Fornecimento e instalação.(desonerado)  | un                | 1,00               |                |                       |
| <b>Associação dos Moradores</b>                            |  | <b>Quantidade</b> |                    |                |                       |
|  | Simulador de caminhada >>  | 1,00 un           |                    |                |                       |
| PJ 24.13.1200 (/)  | Surf duplo conjugado, em tubo de aço arbono, pintura no processo eletrostático - Academia da Terceira Idade. Fornecimento e instalação.(desonerado)  | un                | 1,00               |                |                       |
| <b>Associação dos Moradores</b>                            |  | <b>Quantidade</b> |                    |                |                       |
|  | Surf Duplo >>  | 1,00 un           |                    |                |                       |
| 09.012.0003-A  | BANCO DE CONCRETO ARMADO,MEDINDO 2,00X0,45X0,10M,COM 0,40M D E ALTURA,APOIADO EM 2 BLOCOS DE CONCRETO DE 0,10X0,30X0,40M COM FUNDACAO CONFORME PROJETO CEHAB,REVESTIDO COM ARGAMASSA DE CIMENTO E AREIA,NO TRACO 1:4,ACABAMENTO ASPERO                     | UN                | 9,00               |                |                       |
| <b>Associação dos Moradores</b>                            |  | <b>Quantidade</b> |                    |                |                       |
|  | Surf Duplo >>  | 9,00 un           |                    |                |                       |
| 09.015.0314-A  | BALANCO DE 5/10ANOS COMPOST.C/2 CADEIRAS,PRESAS EM CORRENTES GALV.FIXAD. P/MEIO DE BRACAD.C/ TRAVESSAO TUBOS FERRO GALV. (EXT.E INTERNAMENTE)DE 2 1/2"E ESP.PAREDE 1/8".SUSPENSAS EM CAVALETES TUBO FERRO GALV 2", CHUMBADOS EM SAPATAS CONCRETO, PINTADOS | UN                | 1,00               |                |                       |
| <b>Associação dos Moradores</b>                            |  | <b>Quantidade</b> |                    |                |                       |
|  | >>   | 1,00 un           |                    |                |                       |
| 09.015.0330-A  | GANGORRA DE 5/10ANOS C/2 PRANCHAS,MADEIRA APARELHADA, ESTAS FIXADAS EM TUBO DE FERRO GALVANIZADO(EXT.E INTERNAMENTE) DE 2"E 2 1/2" E ESPESSURA DE PAREDE DE 1/8",COM PINTURA DE BASE GALVITE E 2 DEMAOS DE ACABAMENTO.FORNECIMENTO E COLOCACAO             | UN                | 1,00               |                |                       |
| <b>Associação dos Moradores</b>                            |  | <b>Quantidade</b> |                    |                |                       |
|  | >>   | 1,00 un           |                    |                |                       |
| PJ 98.99.0053 (/)  | Contentor plástico em polietileno, com duas rodas maciças de borracha, capacidade para 240 litros. Fornecimento.(desonerado)   | un                | 1,00               |                |                       |
| <b>Associação dos Moradores</b>                            |  | <b>Quantidade</b> |                    |                |                       |
|  | >>   | 1,00 un           |                    |                |                       |
| 09.015.0324-A  | ESCORREGA DE 5/10ANOS C/ALTURA DE 1,57M MADEIRA APARELHADA E TUBOS DE FERRO GALVANIZADO(EXT.E INTERNAMENTE)DE 3/4" E 2" E ESPESSURA DE PAREDE DE 1/8",COM PINTURA DE BASE GALVITE E 2 DEMAOS DE ACABAMENTO.FORNECIMENTO E COLOCACAO                        | UN                | 1,00               |                |                       |
| <b>Associação dos Moradores</b>                            |  | <b>Quantidade</b> |                    |                |                       |
|  | >>   | 1,00 un           |                    |                |                       |
| 09.004.0003-A  | PROTETOR(GOLA)DE ARVORE EM FERRO FUNDIDO NODULAR,NAS DIMENSO ES DE(1,00X1,00X0,60)M.FORNECIMENTO   | UN                | 2,00               |                |                       |
| <b>Associação dos Moradores</b>                            |  | <b>Quantidade</b> |                    |                |                       |
|  | >>   | 2,00 un           |                    |                |                       |
| 09.014.0015-A  | MESA DE JOGOS COM 4 BANCOS,TAMPO DE MESA EM MARMORITE ARMADO ,NA COR NATURAL,TENDO NO CENTRO TABULEIRO DE XADREZ EM MARMO RITE NAS CORES BRANCA E PRETA,PES(MESA E BANCOS)DE CONCRETO ARMADO.FORNECIMENTO E COLOCACAO                                      | UN                | 4,00               |                |                       |
| <b>Associação dos Moradores</b>                            |  | <b>Quantidade</b> |                    |                |                       |
|  | >>   | 4,00 un           |                    |                |                       |
| 09.026.0025-A  | PAPELEIRA PLASTICA P/VIAS E PRACAS PUBLICAS EM POLIETILENO(D IN),CAPACIDADE PARA 50L,MEDINDO(75,50X34,50X43,50)CM.FORNECI MENTO E COLOCACAO  | UN                | 3,00               |                |                       |
| <b>Associação dos Moradores</b>                            |  | <b>Quantidade</b> |                    |                |                       |
|  | >>   | 3,00 un           |                    |                |                       |
| 14.003.0160-A  | CAIXILHO FIXO DE ALUMINIO ANODIZADO AO NATURAL,SERIE 28, EM VENEZIANA.FORNECIMENTO E COLOCACAO   | M2                | 2,90               |                |                       |
| <b>Associação dos Moradores</b>                            |  | <b>Quantidade</b> | <b>Comprimento</b> | <b>Largura</b> |                       |
|  | Nível Inferior >>  | 1,00 un           | x 2,0 m            | x 0,5 m        | = 1,00 m <sup>2</sup> |



| MEMÓRIA DE CÁLCULO - COMUNIDADE DO PAPAGAIO - NITERÓI - RJ |  |    |                       |   |                       |   |                        |   |                      |                  |
|--|--|----|-----------------------|---|-----------------------|---|------------------------|---|----------------------|------------------|
| ÁREA 4 - ASSOCIAÇÃO DOS MORADORES                          |  |    |                       |   |                       |   |                        |   |                      |                  |
| CÓDIGO   | DESCRIÇÃO  |    |                       |   |                       |   |                        |   | UNID.                | QUANT.           |
|  | Nível Superior   | >> | 1,00 un               | x | 2,0 m                 | x | 0,5 m                  | = | 1,00 m <sup>2</sup>  |                  |
|  |  |    |                       |   |                       |   |                        | = | 2,00 m <sup>2</sup>  |                  |
|  | Nível Inferior   | >> | 1,00 un               | x | 1,5 m                 | x | 0,3 m                  | = | 0,45 m <sup>2</sup>  |                  |
|  | Nível Superior   | >> | 1,00 un               | x | 1,5 m                 | x | 0,3 m                  | = | 0,45 m <sup>2</sup>  |                  |
|  |  |    |                       |   |                       |   |                        | = | 0,90 m <sup>2</sup>  |                  |
| 14.003.0148-A  | JANELA DE ALUMINIO ANODIZADO AO NATURAL, TIPO MAXIM-AR, COM 1 PAINEL DESLIZANTE PROJETANTE, PROVIDA DE HASTE DE COMANDO, EM PERFIS SERIE 28. FORNECIMENTO E COLOCACAO  |    |                       |   |                       |   |                        |   | M2                   | 42,38            |
| <b>Associação dos Moradores</b>                            |  |    |                       |   |                       |   |                        |   |                      |                  |
|  |  |    | <b>Quantidade</b>     |   | <b>Comprimento</b>    |   | <b>Largura</b>         |   |                      |                  |
|  | Nível Superior   | >> | 5,00 un               | x | 1,5 m                 | x | 1,19 m                 | = | 8,93 m <sup>2</sup>  |                  |
|  | Nível Superior   | >> | 5,00 un               |   | 1,5 m                 |   | 1,21 m                 | = | 9,08 m <sup>2</sup>  |                  |
|  | Nível Superior   | >> | 2,00 un               |   | 1,5 m                 |   | 1,23 m                 | = | 3,69 m <sup>2</sup>  |                  |
|  |  |    |                       |   |                       |   |                        | = | 21,69 m <sup>2</sup> |                  |
|  | Nível Inferior   | >> | 4,00 un               | x | 1,5 m                 | x | 1,21 m                 | = | 7,26 m <sup>2</sup>  |                  |
|  | Nível Inferior   | >> | 2,00 un               | x | 1,5 m                 | x | 1,23 m                 | = | 3,69 m <sup>2</sup>  |                  |
|  | Nível Inferior   | >> | 1,00 un               | x | 1,5 m                 | x | 0,67 m                 | = | 1,01 m <sup>2</sup>  |                  |
|  | Nível Inferior   | >> | 1,00 un               | x | 1,5 m                 | x | 0,83 m                 | = | 1,25 m <sup>2</sup>  |                  |
|  | Nível Inferior   | >> | 2,00 un               | x | 1,5 m                 | x | 1,15 m                 | = | 3,45 m <sup>2</sup>  |                  |
|  | Nível Inferior   | >> | 1,00 un               | x | 1,5 m                 | x | 1,17 m                 | = | 1,76 m <sup>2</sup>  |                  |
|  | Nível Inferior   | >> | 2,00 un               | x | 1,5 m                 | x | 0,76 m                 | = | 2,28 m <sup>2</sup>  |                  |
|  |  |    |                       |   |                       |   |                        | = | 20,69 m <sup>2</sup> |                  |
| 14.004.0120-A  | VIDRO TEMPERADO INCOLOR, 10MM DE ESPESURA, PARA PORTAS OU PAINÉIS FIXOS, EXCLUSIVE FERRAGENS. FORNECIMENTO E COLOCACAO   |    |                       |   |                       |   |                        |   | M2                   | 69,00            |
| <b>Associação dos Moradores</b>                            |  |    |                       |   |                       |   |                        |   |                      |                  |
|  | Área de acesso e bloco inferior  | >> | Área                  |   |                       |   |                        |   |                      |                  |
|  |  |    | 69,00 m <sup>2</sup>  |   |                       |   |                        |   |                      |                  |
| 14.007.0195-A  | FERRAGENS PARA PAINÉIS FIXOS DE VIDRO TEMPERADO DE 10MM (CONJUNTO COMPLETO), CONSTANDO DE FORNECIMENTO SEM COLOCACAO (ESTA INCLUIDA NO FORNECIMENTO E COLOCACAO DO VIDRO)  |    |                       |   |                       |   |                        |   | UN                   | 20,00            |
| <b>Associação dos Moradores</b>                            |  |    |                       |   |                       |   |                        |   |                      |                  |
|  | Área de acesso ao bloco inferior   | >> | Quantidade            |   |                       |   |                        |   |                      |                  |
|  |  |    | 20,00 un              |   |                       |   |                        |   |                      |                  |
| 102253   | DIVISORIA SANITÁRIA, TIPO CABINE, EM GRANITO CINZA POLIDO, ESP = 3CM, ASSENTADO COM ARGAMASSA COLANTE AC III-E, EXCLUSIVE FERRAGENS. AF_01/2021  |    |                       |   |                       |   |                        |   | M2                   | 41,65            |
| <b>Associação dos Moradores</b>                            |  |    |                       |   |                       |   |                        |   |                      |                  |
|  |  |    | <b>Área</b>           |   |                       |   |                        |   |                      |                  |
|  | Nível Inferior   | >> | 11,70 m <sup>2</sup>  |   |                       |   |                        |   |                      |                  |
|  | Nível Superior   | >> | 29,95 m <sup>2</sup>  |   |                       |   |                        |   |                      |                  |
|  |  |    | 41,65 m <sup>2</sup>  |   |                       |   |                        |   |                      |                  |
| 14.006.0234-A  | PORTA DE MADEIRA DE LEI, COMPENSADO DE 90X210X3,5CM, COM VISOR EM POLICARBONATO TRANSLUCIDO DE 4MM, MEDINDO 1,10X0,20M, MOLA "FECHA PORTA", PUXADORES VERTICAIS METALICO 40CM, ADUELA 13X3 CM E ALIZARES 5X2CM, FAIXAS PROTETORAS EM MATERIAL VINILICO C OM 50CM |    |                       |   |                       |   |                        |   | UN                   | 12,00            |
| <b>Associação dos Moradores</b>                            |  |    |                       |   |                       |   |                        |   |                      |                  |
|  |  |    | <b>Quantidade</b>     |   |                       |   |                        |   |                      |                  |
|  | Nível Inferior   | >> | 7,00 un               |   |                       |   |                        |   |                      |                  |
|  | Nível Superior   | >> | 5,00 un               |   |                       |   |                        |   |                      |                  |
|  |  |    | 12,00 un              |   |                       |   |                        |   |                      |                  |
| 14.006.0150-A  | PORTA DE MADEIRA DE LEI EM COMPENSADO DE 120X210X3,5CM, EM 2 FOLHAS, ADUELA DE 13X3CM E ALIZARES 5X2CM, EXCLUSIVE FERRAGENS. FORNECIMENTO E COLOCACAO  |    |                       |   |                       |   |                        |   | UN                   | 3,00             |
| <b>Associação dos Moradores</b>                            |  |    |                       |   |                       |   |                        |   |                      |                  |
|  |  |    | <b>Quantidade</b>     |   |                       |   |                        |   |                      |                  |
|  | Nível Inferior   | >> | 1,00 un               |   |                       |   |                        |   |                      |                  |
|  | Nível Superior   | >> | 2,00 un               |   |                       |   |                        |   |                      |                  |
|  |  |    | 3,00 un               |   |                       |   |                        |   |                      |                  |
| 14.007.0026-A  | FERRAGENS P/ PORTA MADEIRA, 2 FOLHAS ABRIR, ENTRADA PRINCIPAL, CONSTANDO FORN.S/COLOC. (ESTA INCLUIDA FORN.COLOC. ESQUADRIAS), DE-FECHADURA EMBUTIR METAL C/ACABAMENTO CROMADO;-ROSETA MET AL C/ACABAMENTO CROMADO;-MACANETA TIPO ALAVANCA METAL C/ACABAMENTO    |    |                       |   |                       |   |                        |   | UN                   | 3,00             |
| <b>Associação dos Moradores</b>                            |  |    |                       |   |                       |   |                        |   |                      |                  |
|  |  |    | <b>Quantidade</b>     |   |                       |   |                        |   |                      |                  |
|  | Nível Inferior   | >> | 1,00 un               |   |                       |   |                        |   |                      |                  |
|  | Nível Superior   | >> | 2,00 un               |   |                       |   |                        |   |                      |                  |
|  |  |    | 3,00 un               |   |                       |   |                        |   |                      |                  |
| 12.008.0015-A  | PAREDE DE BLOCOS VAZADOS(COBOGO), EM PLACAS DE CONCRETO, MEDINDO APROXIMADAMENTE 50X50X5CM, FUROS QUADRADOS, ASSENTES COMO 1 2.006.0010  |    |                       |   |                       |   |                        |   | M2                   | 43,83            |
| <b>Associação dos Moradores</b>                            |  |    |                       |   |                       |   |                        |   |                      |                  |
|  |  |    | <b>Quantidade</b>     |   | <b>Comprimento</b>    |   | <b>Largura</b>         |   |                      |                  |
|  | Nível Superior   | >> | 15,00 un              | x | 3,0 m                 | x | 1,0 m                  | = | 42,75 m <sup>2</sup> |                  |
|  |  |    | 1,00 un               | x | 0,9 m                 | x | 1,2 m                  | = | 1,08 m <sup>2</sup>  |                  |
|  |  |    |                       |   |                       |   |                        | = | 43,83 m <sup>2</sup> |                  |
| 05.001.0185-A  | TRANSPORTE DE MATERIAIS ENCOSTA ACIMA, SERVIÇO INTEIRAMENTE M ANUAL, INCLUSIVE CARGA E DESCARGA  |    |                       |   |                       |   |                        |   | TXM                  | 19.729,86        |
| <b>Frete de serviço &gt;&gt; Bota espera</b>               |  |    |                       |   |                       |   |                        |   |                      |                  |
|  | Aterro   | >> | Corte                 |   | Aterro                |   | Peso específico        |   | Distância            |                  |
|  |  |    | 431,68 m <sup>3</sup> | - | 397,31 m <sup>3</sup> | x | 1,70t/m <sup>3</sup>   | x | 100 m                | = 5.842,90 t x m |
| <b>Associação dos Moradores</b>                            |  |    |                       |   |                       |   |                        |   |                      |                  |
|  | Base da parede de concreto 1   | >> | Corte                 |   | Aterro                |   | Peso específico        |   |                      |                  |
|  |  |    | 52,81 m <sup>3</sup>  | - | 21,12 m <sup>3</sup>  | x | 1,70t/m <sup>3</sup>   | x | 100 m                | = 5.387,13 t x m |
|  | Base da parede de concreto 2   | >> | Corte                 |   | Aterro                |   | Peso específico        |   |                      |                  |
|  |  |    | 52,66 m <sup>3</sup>  | - | 21,06 m <sup>3</sup>  | x | 1,70t/m <sup>3</sup>   | x | 100 m                | = 5.371,83 t x m |
| <b>Associação dos Moradores</b>                            |  |    |                       |   |                       |   |                        |   |                      |                  |
|  | Nível inferior   |    |                       |   |                       |   |                        |   |                      |                  |
|  | Sapatas  | >> | 73,60 m <sup>3</sup>  | - | 64,40 m <sup>3</sup>  | x | 1,70t/m <sup>3</sup>   | x | 100 m                | = 1.564,00 t x m |
|  | Nível superior   |    |                       |   |                       |   |                        |   |                      |                  |
|  | Sapatas  | >> | 67,20 m <sup>3</sup>  | - | 58,00 m <sup>3</sup>  | x | 1,70t/m <sup>3</sup>   | x | 100 m                | = 1.564,00 t x m |
|  |  |    |                       |   |                       |   |                        |   |                      | 19.729,86 t x m  |
| 04.012.0072-B  | CARGA DE MATERIAL COM PA-CARREGADEIRA DE 1,30M3, EXCLUSIVE DE SPESAS COM O CAMINHAO, COMPREENDENDO TEMPO COM ESPERA E OPERACAO PARA CARGAS DE 100T POR DIA DE 8H   |    |                       |   |                       |   |                        |   | T                    | 197,30           |
| <b>Bota espera &gt;&gt; Bota Fora</b>                      |  |    |                       |   |                       |   |                        |   |                      |                  |
|  | Escavação  | >> | Corte                 |   | Aterro                |   | Peso específico        |   |                      |                  |
|  |  |    | 431,68 m <sup>3</sup> | - | 397,31 m <sup>3</sup> | x | 1,70t/m <sup>3</sup>   | = | 58,43 t              |                  |
| <b>Associação dos Moradores</b>                            |  |    |                       |   |                       |   |                        |   |                      |                  |
|  |  |    | <b>Corte</b>          |   | <b>Aterro</b>         |   | <b>Peso específico</b> |   |                      |                  |



**NITERÓI**  
SEMPRE À FRENTE

Empresa Municipal de  
Moradia, Urbanização e  
Saneamento - EMUSA

| MEMÓRIA DE CÁLCULO - COMUNIDADE DO PAPAGAIO - NITERÓI - RJ |    |          |   |          |           |          |   |       |         |
|--|----|----------|---|----------|-----------|----------|---|-------|---------|
| ÁREA 4 - ASSOCIAÇÃO DOS MORADORES                          |    |          |   |          |           |          |   |       |         |
| CÓDIGO   |    |          |   |          | DESCRIÇÃO |          |   | UNID. | QUANT.  |
| Base da parede de concreto 1                               | >> | 52,81 m³ | - | 21,12 m³ | x         | 1,70t/m³ | = |       | 53,87 t |
| Base da parede de concreto 2                               | >> | 52,66 m³ | - | 21,06 m³ | x         | 1,70t/m³ | = |       | 53,72 t |
| <b>Associação dos Moradores</b>                            |    |          |   |          |           |          |   |       |         |
| Nível inferior Sapatas                                     | >> | 73,60 m³ | - | 64,40 m³ | x         | 1,70t/m³ | = |       | 15,64 t |



| MEMÓRIA DE CÁLCULO - COMUNIDADE DO PAPAGAIO - NITERÓI - RJ |   |           |                   |   |                  |   |                          |           |  |
|--|---|-----------|-------------------|---|------------------|---|--------------------------|-----------|--|
| ÁREA 4 - ASSOCIAÇÃO DOS MORADORES                          |   |           |                   |   |                  |   |                          |           |  |
| CÓDIGO   |   | DESCRIÇÃO |                   |   |                  |   |                          | UNID.     | QUANT.                                     |
| Nível superior Sapatas                                     |   | >>        | 67,20 m³          | - | 58,00 m³         | x | 1,70t/m³                 | =         | $\frac{15,64 \text{ t}}{197,30 \text{ t}}$ |
| 04.005.0160-A  | TRANSPORTE DE CARGA DE QUALQUER NATUREZA, EXCLUSIVE AS DESPESAS DE CARGA E DESCARGA, TANTO DE ESPERA DO CAMINHÃO COMO DO SERVENTE OU EQUIPAMENTO AUXILIAR, A VELOCIDADE MÉDIA DE 50KM/H, EM CAMINHÃO BASCULANTE A ÓLEO DIESEL, COM CAPACIDADE ÚTIL DE 17T                                   |           |                   |   |                  |   | T X KM                   | 16.697,96 |  |
| <b>Bota espera &gt;&gt;&gt; Bota fora</b>                  |   |           | <b>Quantidade</b> |   | <b>Distância</b> |   |                          |           |  |
| Material para bota-fora                                    |   | >>        | 197,30 t          | x | 30,00 km         | = | <b>5.918,958 t x km</b>  |           |  |
| CBUQ   |   | >>        | 215,58 t          | x | 50,00 km         | = | <b>10.779,000 t x Km</b> |           |  |
| TC 09.05.0700 (J)  | Disposição final de materiais e resíduos de obras em locais de operação e disposição final apropriados, autorizados e/ou licenciados pelos órgãos de licenciamento e de controle ambiental, medida por tonelada transportada, sendo comprovada conforme legislação pertinente. (desonerado) |           |                   |   |                  |   | t                        | 197,30    |  |
| <b>Bota espera &gt;&gt;&gt; Bota fora</b>                  |   |           | <b>Quantidade</b> |   |                  |   |                          |           |  |
| Material para bota-fora                                    |   | >>        | 197,30 t          |   |                  |   |                          |           |  |



| MEMÓRIA DE CÁLCULO - COMUNIDADE DO PAPAGAIO - NITERÓI - RJ   |  |   |                             |   |                            |        |
|--|--|---|-----------------------------|---|----------------------------|--------|
| CONSTRUÇÃO DE RUA DE ACESSO  |  |   |                             |   |                            |        |
|  | Comprimento  | H Média/Comprimento                         | Área                        | Espessura                                   | Volume                     |        |
| Concreto Projetado   | 0,00   | 0,00  | 0,00                        | 0,15  | 0,00                       |        |
| Cortina Atirantada   | 60,00  | 4,00  | 240,00                      | 0,25  | 60,00                      |        |
| Muro de Flexão para Impacto (L)  | 0,00   | 0,00  | 0,00                        | 0,40  | 0,00                       |        |
| <b>Soma</b>  |  |   | <b>240,00 m<sup>2</sup></b> |   | <b>60,00 m<sup>3</sup></b> |        |
| <b>ESTACAS &gt; ESTIMATIVA DA ESTRUTURA DO SOLO</b>  |  | <b>TIRANTES DA CORTINA</b>                  |                             | <b>SOLO GRAMPEADO/CONCRETO PROJETO</b>      |                            |        |
| Espessura da camada (distâncias horizontais)   |  | Espessura da camada (distâncias inclinadas) |                             | Espessura da camada (distâncias inclinadas) |                            |        |
| Espessura material de 1ª categoria   | 4,00 m   | Espessura material de 1ª categoria          | 3,00 m                      | Espessura material de 1ª categoria          | 0,00 m                     |        |
| Espessura material de 2ª categoria   | 6,00 m   | Espessura material de 2ª categoria          | 5,00 m                      | Espessura material de 2ª categoria          | 0,00 m                     |        |
| Espessura material de 3ª categoria   | 5,00 m   | Espessura material de 3ª categoria          | 4,00 m                      | Espessura material de 3ª categoria          | 0,00 m                     |        |
| <b>Soma</b>  | <b>15,00 m</b>   | <b>Soma</b>                                 | <b>12,00 m</b>              | <b>Soma</b>                                 | <b>0,00 m</b>              |        |
| CÓDIGO   | DESCRIÇÃO  |   |                             |   | UNID.                      | QUANT. |
| 01.001.0150-A  | CONTROLE TECNOLÓGICO DE OBRAS EM CONCRETO ARMADO CONSIDERANDO APENAS O CONTROLE DO CONCRETO E CONSTATANDO DE COLETA, MOLDAGEM E CAPEAMENTO DE CORPOS DE PROVA, TRANSPORTE ATÉ 50KM, ENSAIOS DE RESISTÊNCIA A COMPRESSÃO AOS 3, 7 E 28 DIAS E "SLUMP TEST", M |   |                             |   | M3                         | 60,00  |
| De acordo com o volume de concreto >> Volume 60,00 m <sup>3</sup>  |  |   |                             |   |                            |        |
| 01.002.0008-A  | SONDAGEM ROTATIVA COM COROA DE WIDIA, EM SOLO, DIÂMETRO H, HORIZONTAL, INCLUSIVE DESLOCAMENTO DENTRO DO CANTEIRO E INSTALAÇÃO DA SONDA EM CADA FURO  |   |                             |   | M                          | 4,00   |
| Quantidade 1 un x Comprimento 4,00 m = 4,00 m  |  |   |                             |   |                            |        |
| 01.004.0005-A  | SONDAGEM ROTATIVA COM COROA DE DIAMANTE, EM ALTERAÇÃO DE ROCHA, DIÂMETRO HWG(100MM), INCLUSIVE DESLOCAMENTO DENTRO DO CANTEIRO E INSTALAÇÃO DA SONDA EM CADA FURO  |   |                             |   | M                          | 6,00   |
| Quantidade 1 un x Comprimento 6,00 m = 6,00 m  |  |   |                             |   |                            |        |
| 01.004.0016-A  | SONDAGEM ROTATIVA COM COROA DE DIAMANTE, EM ROCHA SA, DIÂMETRO HWG(100MM), INCLUSIVE DESLOCAMENTO DENTRO DO CANTEIRO E INSTALAÇÃO DA SONDA EM CADA FURO  |   |                             |   | M                          | 5,00   |
| Quantidade 1 un x Comprimento 5,00 m = 5,00 m  |  |   |                             |   |                            |        |
| 01.018.0001-A  | MARCAÇÃO DE OBRA SEM INSTRUMENTO TOPOGRÁFICO, CONSIDERADA A PROJEÇÃO HORIZONTAL DA ÁREA ENVOLVENTE   |   |                             |   | M2                         | 240,00 |
| Área 240,00 m <sup>2</sup>   |  |   |                             |   |                            |        |
| 01.005.0020-0  | SUAVIZAÇÃO E RECONFORMAÇÃO MANUAL DE TALUDES, COM PEQUENO DESMATEAMENTO E ALTURA MÉDIA DE 0,50M  |   |                             |   | M3                         | 24,00  |
| De acordo com a área de levantamento >> Área 240,00 m <sup>2</sup> x Espessura 0,10 m = 24,00 m <sup>3</sup> |  |   |                             |   |                            |        |
| 01.009.0050-A  | MOBILIZAÇÃO E DESMOBILIZAÇÃO DE EQUIPAMENTO E EQUIPE DE SONDA GEM E PERFURAÇÃO ROTATIVA, COM TRANSPORTE ATÉ 50KM   |   |                             |   | UN                         | 2,00   |
| Quantidade 2 un  |  |   |                             |   |                            |        |
| 01.002.0042-A  | PERFURAÇÃO ROTATIVA COM COROA DE WIDIA, EM SOLO, DIÂMETRO 8", VERTICAL, INCLUSIVE DESLOCAMENTO DENTRO DO CANTEIRO E INSTALAÇÃO DA SONDA EM CADA FURO   |   |                             |   | M                          | 84,00  |
| Cortina Atirantada   | >> 60,00 m   | / 3,00 m                                    | = 21,00 un                  | x 4,00 m                                    | x 1,00 = 84,00 m           |        |
| Muro de Flexão para Impacto (L)  | >> 0,00 m  | / 3,00 m                                    | = 1,00 un                   | x 4,00 m                                    | x 0,00 = 0,00 m            |        |
| <b>84,00 m</b>   |  |   |                             |   |                            |        |
| 01.002.0066-A  | PERFURAÇÃO ROTATIVA COM COROA DE WIDIA, EM ALTERAÇÃO DE ROCHA, DIÂMETRO 8", VERTICAL, INCLUSIVE DESLOCAMENTO DENTRO DO CANTEIRO E INSTALAÇÃO DA SONDA EM CADA FURO   |   |                             |   | M                          | 126,00 |
| Cortina Atirantada   | >> 60,00 m   | / 3,00 m                                    | = 21,00 un                  | x 6,00 m                                    | x 1,00 = 126,00 m          |        |
| Muro de Flexão para Impacto (L)  | >> 0,00 m  | / 3,00 m                                    | = 1,00 un                   | x 6,00 m                                    | x 0,00 = 0,00 m            |        |
| <b>126,00 m</b>  |  |   |                             |   |                            |        |
| 01.002.0081-A  | PERFURAÇÃO ROTATIVA COM COROA DE WIDIA, EM ROCHA SA, DIÂMETRO 8", VERTICAL, INCLUSIVE DESLOCAMENTO DENTRO DO CANTEIRO E INSTALAÇÃO DA SONDA EM CADA FURO   |   |                             |   | M                          | 105,00 |
| Cortina Atirantada   | >> 60,00 m   | / 3,00 m                                    | = 21,00 un                  | x 5,00 m                                    | x 1,00 = 105,00 m          |        |
| Muro de Flexão para Impacto (L)  | >> 0,00 m  | / 3,00 m                                    | = 1,00 un                   | x 5,00 m                                    | x 0,00 = 0,00 m            |        |
| <b>105,00 m</b>  |  |   |                             |   |                            |        |
| 01.002.0028-A  | PERFURAÇÃO ROTATIVA COM COROA DE WIDIA, EM SOLO, DIÂMETRO H, HORIZONTAL, INCLUSIVE DESLOCAMENTO DENTRO DO CANTEIRO E INSTALAÇÃO DA SONDA EM CADA FURO  |   |                             |   | M                          | 363,00 |
| Concreto Projetado   | >> 0,00 m <sup>2</sup>   | / 2,00 furo/m <sup>2</sup>                  | = 1,00 un                   | x 0,00 m                                    | x 0,00 = 0,00 m            |        |



| MEMÓRIA DE CÁLCULO - COMUNIDADE DO PAPAGAIO - NITERÓI - RJ |  |                                    |   |                                    |                            |   |   |         |       |                      |   |          |
|--|--|------------------------------------|---|------------------------------------|----------------------------|---|---|---------|-------|----------------------|---|----------|
| CONSTRUÇÃO DE RUA DE ACESSO                                |  |                                    |   |                                    |                            |   |   |         |       |                      |   |          |
|  | Comprimento  | H Média/Comprimento                | Área  | Espessura                          | Volume                     |   |   |         |       |                      |   |          |
| Concreto Projetado   | 0,00   | 0,00                               | 0,00  | 0,15                               | 0,00                       |   |   |         |       |                      |   |          |
| Cortina Atirantada   | 60,00  | 4,00                               | 240,00                                      | 0,25                               | 60,00                      |   |   |         |       |                      |   |          |
| Muro de Flexão para Impacto (L)                            | 0,00   | 0,00                               | 0,00  | 0,40                               | 0,00                       |   |   |         |       |                      |   |          |
| <b>Soma</b>  |  |                                    | <b>240,00 m<sup>2</sup></b>                 |                                    | <b>60,00 m<sup>3</sup></b> |   |   |         |       |                      |   |          |
| <b>ESTACAS &gt; ESTIMATIVA DA ESTRUTURA DO SOLO</b>        |  |                                    | <b>TIRANTES DA CORTINA</b>                  |                                    |                            | <b>SOLO GRAMPEADO/CONCRETO PROJETO</b>      |   |         |       |                      |   |          |
| Espessura da camada (distâncias horizontais)               |  |                                    | Espessura da camada (distâncias inclinadas) |                                    |                            | Espessura da camada (distâncias inclinadas) |   |         |       |                      |   |          |
| Espessura material de 1ª categoria                         | 4,00 m   | Espessura material de 1ª categoria | 3,00 m                                      | Espessura material de 1ª categoria | 0,00 m                     |   |   |         |       |                      |   |          |
| Espessura material de 2ª categoria                         | 6,00 m   | Espessura material de 2ª categoria | 5,00 m                                      | Espessura material de 2ª categoria | 0,00 m                     |   |   |         |       |                      |   |          |
| Espessura material de 3ª categoria                         | 5,00 m   | Espessura material de 3ª categoria | 4,00 m                                      | Espessura material de 3ª categoria | 0,00 m                     |   |   |         |       |                      |   |          |
| <b>Soma</b>  | <b>15,00 m</b>   | <b>Soma</b>                        | <b>12,00 m</b>                              | <b>Soma</b>                        | <b>0,00 m</b>              |   |   |         |       |                      |   |          |
| CÓDIGO   | DESCRIÇÃO  |                                    |   |                                    |                            |   |   |         | UNID. | QUANT.               |   |          |
| Cortina Atirantada   | >>   | 240,00 m <sup>2</sup>              | /   | 2,00 furo/m <sup>2</sup>           | =                          | 121,00 un                                   | x | 3,00 m  | x     | 1,00                 | = | 363,00 m |
| <b>363,00 m</b>  |  |                                    |   |                                    |                            |   |   |         |       |                      |   |          |
| 01.004.0025-A  | PERFURACAO ROTATIVA COM COROA DE DIAMANTE,EM ALTERACAO DE RO CHA,DIAMETRO HWG(100MM),INCLUSIVE DESLOCAMENTO DENTRO DO CAN TEIRO E INSTALACAO DA SONDA EM CADA FURO                                     |                                    |   |                                    |                            |   |   |         | M     | 605,00               |   |          |
| Concreto Projetado   | >>   | 0,00 m <sup>2</sup>                | /   | 2,00 furo/m <sup>2</sup>           | =                          | 1,00 un                                     | x | 0,00 m  | x     | 0,00                 | = | 0,00 m   |
| Cortina Atirantada   | >>   | 240,00 m <sup>2</sup>              | /   | 2,00 furo/m <sup>2</sup>           | =                          | 121,00 un                                   | x | 5,00 m  | x     | 1,00                 | = | 605,00 m |
| <b>605,00 m</b>  |  |                                    |   |                                    |                            |   |   |         |       |                      |   |          |
| 01.004.0043-A  | PERFURACAO ROTATIVA COM COROA DE DIAMANTE,EM ROCHA SA,DIAMETRO HWG(100MM),INCLUSIVE DESLOCAMENTO DENTRO DO CANTEIRO E IN STALACAO DA SONDA EM CADA FURO  |                                    |   |                                    |                            |   |   |         | M     | 484,00               |   |          |
| Concreto Projetado   | >>   | 0,00 m <sup>2</sup>                | /   | 2,00 furo/m <sup>2</sup>           | =                          | 1,00 un                                     | x | 0,00 m  | x     | 0,00                 | = | 0,00 m   |
| Cortina Atirantada   | >>   | 240,00 m <sup>2</sup>              | /   | 2,00 furo/m <sup>2</sup>           | =                          | 121,00 un                                   | x | 4,00 m  | x     | 1,00                 | = | 484,00 m |
| <b>484,00 m</b>  |  |                                    |   |                                    |                            |   |   |         |       |                      |   |          |
| 01.002.0028-A  | PERFURACAO ROTATIVA COM COROA DE WIDIA,EM SOLO,DIAMETRO H,HO RIZONTAL,INCLUSIVE DESLOCAMENTO DENTRO DO CANTEIRO E INSTALACAO DA SONDA EM CADA FURO   |                                    |   |                                    |                            |   |   |         | M     | 84,00                |   |          |
| DHP - CORTINA  | >>   | 60,00 m                            | /   | 3,00 furo/m                        | =                          | 21,00 un                                    | x | 4,00 m  | x     | 1,00                 | = | 84,00 m  |
| DHP - CONCRETO PROJETO                                     | >>   | 0,00 m <sup>2</sup>                | /   | 10,00 furo/m <sup>2</sup>          | =                          | 1,00 un                                     | x | 8,00 m  | x     | 0,00                 | = | 0,00 m   |
| <b>84,00 m</b>   |  |                                    |   |                                    |                            |   |   |         |       |                      |   |          |
| 01.005.0004-A  | PREPARO MANUAL DE TERRENO,COMPREENDEDENDO ACERTO,RASPAGEM EVEN TUAL ATE 0.30M DE PROFUNDIDADE E AFASTAMENTO LATERAL DO MATE RIAL EXCEDENTE,INCLUSIVE COMPACTACAO MANUAL                                |                                    |   |                                    |                            |   |   |         | M2    | 240,00               |   |          |
| Concreto Projetado   | >>   | 0,00 m <sup>2</sup>                |   |                                    |                            |   |   |         |       |                      |   |          |
| Cortina Atirantada   | >>   | 240,00 m <sup>2</sup>              |   |                                    |                            |   |   |         |       |                      |   |          |
| Muro de Flexão para Impacto (L)                            | >>   | 0,00 m <sup>2</sup>                |   |                                    |                            |   |   |         |       |                      |   |          |
| <b>240,00 m<sup>2</sup></b>                                |  |                                    |   |                                    |                            |   |   |         |       |                      |   |          |
| 03.008.0120-B  | DESMONTE DE BLOCO DE MATERIAL DE 3ªCATEGORIA(ROCHA VIVA),COM EQUIPAMENTO A AR COMPRIMIDO,COM VOLUME ATE 1,00M3,SEM UTILI ZACAO DE EXPLOSIVOS,INCLUSIVE REDUCAO A PEDRA DE MAO COM O M ESMO EQUIPAMENTO |                                    |   |                                    |                            |   |   |         | M3    | 0,00                 |   |          |
| Desmonte para ajuste de cota                               | >>   | 0,00 m <sup>2</sup>                | x   | 1,00 m                             | =                          | 0,00 m <sup>3</sup>                         | x | 100%    | =     | 0,00 m <sup>3</sup>  |   |          |
| <b>0,00 m<sup>3</sup></b>                                  |  |                                    |   |                                    |                            |   |   |         |       |                      |   |          |
| 03.001.0080-B  | ESCAVACAO MANUAL EM MATERIAL DE 1ªCATEGORIA,A CEU ABERTO,ATE 0,50M DE PROFUNDIDADE COM REMOCAO ATE 1 DAM   |                                    |   |                                    |                            |   |   |         | M3    | 162,00               |   |          |
| Concreto Projetado   | >>   | 0,00 m <sup>2</sup>                | x   | 0,30 m                             | =                          | 0,00 m <sup>3</sup>                         |   |         |       |                      |   |          |
| Cortina Atirantada   | >>   | 240,00 m <sup>2</sup>              | x   | 0,30 m                             | =                          | 72,00 m <sup>3</sup>                        |   |         |       |                      |   |          |
| Muro de Flexão para Impacto (L)                            | >>   | 0,00 m <sup>2</sup>                | x   | 0,40 m                             | =                          | 0,00 m <sup>3</sup>                         |   |         |       |                      |   |          |
| Limpeza de material proveniente do escorregamento          | >>   | 30,00 m                            | x   | 10,00 m                            | =                          | 300,00 m <sup>2</sup>                       | x | 0,30 m  | =     | 90,00 m <sup>3</sup> |   |          |
| <b>162,00 m<sup>3</sup></b>                                |  |                                    |   |                                    |                            |   |   |         |       |                      |   |          |
| 05.001.0185-A  | TRANSPORTE DE MATERIAIS ENCOSTA ACIMA,SERVICO INTEIRAMENTE M ANUAL,INCLUSIVE CARGA E DESCARGA  |                                    |   |                                    |                            |   |   |         | TXM   | 13.770,00            |   |          |
| <b>Conforme volume do item</b>                             |  |                                    |   |                                    |                            |   |   |         |       |                      |   |          |
| 03.008.0120-B  | >>   | 0,00 m <sup>3</sup>                | x   | 1,00                               | x                          | 2,70 t/m <sup>3</sup>                       | x | 50,00 m | =     | 0,00 t/m             |   |          |
| 03.001.0080-B  | >>   | 162,00 m <sup>3</sup>              | x   | 1,00                               | x                          | 1,70 t/m <sup>3</sup>                       | x | 50,00 m | =     | 13.770,00 t/m        |   |          |
| <b>13.770,00 t/m</b>                                       |  |                                    |   |                                    |                            |   |   |         |       |                      |   |          |



| MEMÓRIA DE CÁLCULO - COMUNIDADE DO PAPAGAIO - NITERÓI - RJ |   |   |                             |   |                            |                  |                         |         |          |      |   |            |
|--|---|---|-----------------------------|---|----------------------------|------------------|-------------------------|---------|----------|------|---|------------|
| CONSTRUÇÃO DE RUA DE ACESSO                                |   |   |                             |   |                            |                  |                         |         |          |      |   |            |
|  | Comprimento   | H Média/Comprimento                         | Área                        | Espessura                                   | Volume                     |                  |                         |         |          |      |   |            |
| Concreto Projetado   | 0,00  | 0,00  | 0,00                        | 0,15  | 0,00                       |                  |                         |         |          |      |   |            |
| Cortina Atirantada   | 60,00   | 4,00  | 240,00                      | 0,25  | 60,00                      |                  |                         |         |          |      |   |            |
| Muro de Flexão para Impacto (L)                            | 0,00  | 0,00  | 0,00                        | 0,40  | 0,00                       |                  |                         |         |          |      |   |            |
| <b>Soma</b>  |   |   | <b>240,00 m<sup>2</sup></b> |   | <b>60,00 m<sup>3</sup></b> |                  |                         |         |          |      |   |            |
| <b>ESTACAS &gt; ESTIMATIVA DA ESTRUTURA DO SOLO</b>        |   | <b>TIRANTES DA CORTINA</b>                  |                             | <b>SOLO GRAMPEADO/CONCRETO PROJETO</b>      |                            |                  |                         |         |          |      |   |            |
| Espessura da camada (distâncias horizontais)               |   | Espessura da camada (distâncias inclinadas) |                             | Espessura da camada (distâncias inclinadas) |                            |                  |                         |         |          |      |   |            |
| Esspessura material de 1ª categoria                        | 4,00 m  | Esspessura material de 1ª categoria         | 3,00 m                      | Esspessura material de 1ª categoria         | 0,00 m                     |                  |                         |         |          |      |   |            |
| Esspessura material de 2ª categoria                        | 6,00 m  | Esspessura material de 2ª categoria         | 5,00 m                      | Esspessura material de 2ª categoria         | 0,00 m                     |                  |                         |         |          |      |   |            |
| Esspessura material de 3ª categoria                        | 5,00 m  | Esspessura material de 3ª categoria         | 4,00 m                      | Esspessura material de 3ª categoria         | 0,00 m                     |                  |                         |         |          |      |   |            |
| <b>Soma</b>  | <b>15,00 m</b>  | <b>Soma</b>                                 | <b>12,00 m</b>              | <b>Soma</b>                                 | <b>0,00 m</b>              |                  |                         |         |          |      |   |            |
| CÓDIGO   | DESCRIÇÃO   |   |                             |   | UNID.                      | QUANT.           |                         |         |          |      |   |            |
| 04.014.0095-A  | RETIRADA DE ENTULHO DE OBRA COM CACAMBA DE ACO TIPO CONTAINER COM 5M3 DE CAPACIDADE,INCLUSIVE CARREGAMENTO,TRANSPORTE E DESCARREGAMENTO,CUSTO POR UNIDADE DE CACAMBA E INCLUI A TAXA PARA DESCARGA EM LOCAIS AUTORIZADOS                                |   |                             |   | UN                         | 43,00            |                         |         |          |      |   |            |
| <b>Conforme volume do item</b>                             |   |   |                             |   |                            |                  |                         |         |          |      |   |            |
|  | 03.008.0120-B   | >>  | 0,00 m <sup>3</sup>         | x   | 1,00                       | /                | 5,00 m <sup>3</sup> /un | =       | 0,00 un  |      |   |            |
|  | 03.001.0080-B   | >>  | 162,00 m <sup>3</sup>       | x   | 1,30                       | /                | 5,00 m <sup>3</sup> /un | =       | 43,00 un |      |   |            |
| <b>43,00 un</b>  |   |   |                             |   |                            |                  |                         |         |          |      |   |            |
| 10.003.0030-A  | ESTACA RAIZ COM DIAMETRO DE 8" PARA CARGA DE 50T,INIECAO DE ARGAMASSA DE CIMENTO E AREIA,COM RESISTENCIA DE 20MPA,CONFORME ABNT NBR 6122,INCLUSIVE O FORNECIMENTO DOS MATERIAIS (CIMENTO,AREIA E ACO),EXCLUSIVE PERFURACAO                              |   |                             |   | M                          | 315,00           |                         |         |          |      |   |            |
| <b>Conforme total do item</b>                              |   |   |                             |   |                            |                  |                         |         |          |      |   |            |
|  | 01.002.0042-A   | >>  | 84,00 m                     |   |                            |                  |                         |         |          |      |   |            |
|  | 01.002.0066-A   | >>  | 126,00 m                    |   |                            |                  |                         |         |          |      |   |            |
|  | 01.002.0081-A   | >>  | 105,00 m                    |   |                            |                  |                         |         |          |      |   |            |
| <b>315,00 m</b>  |   |   |                             |   |                            |                  |                         |         |          |      |   |            |
| 10.012.0155-A  | ARRASAMENTO DE ESTACA RAIZ DE 8" A 10" DE DIAMETRO  |   |                             |   | UN                         | 22,00            |                         |         |          |      |   |            |
| <b>Conforme total do item</b>                              |   |   |                             |   |                            |                  |                         |         |          |      |   |            |
|  | 01.002.0042-A   | >>  | 22,00 un                    |   |                            |                  |                         |         |          |      |   |            |
| <b>22,00 un</b>  |   |   |                             |   |                            |                  |                         |         |          |      |   |            |
| 11.020.0003-A  | TIRANTES PROTENDIDOS DE ACO CA-50,DIAMETRO DE 25MM(7/8"),COM COMPRIMENTO TOTAL ATE 9,00M,INCLUSIVE FORNECIMENTO DE MATERIAIS,PROTECAO ANTICORROSIVA,PREPARO,COLOCACAO E PROTENSAO,EXCLUSIVE PERFURACAO E INIECAO  |   |                             |   | M                          | 0,00             |                         |         |          |      |   |            |
| 01.002.0028-A  | PERFURACAO ROTATIVA COM COROA DE WIDIA,EM SOLO,DIAMETRO H,HO RIZONTAL,INCLUSIVE DESLOCAMENTO DENTRO DO CANTEIRO E INSTALACAO DA SONDA EM CADA FURO  |   |                             |   |                            |                  |                         |         |          |      |   |            |
| Concreto Projetado   | >>  | Área  | Espacamento dos furos       | Nº de furos / m <sup>2</sup>                | Comprimento por furo       | Nº furo na seção |                         |         |          |      |   |            |
|  |   | 0,00 m <sup>2</sup>                         | /                           | 2,00 furo/m <sup>2</sup>                    | =                          | 1,00 un          | x                       | 0,00 m  | x        | 0,00 | = | 0,00 m     |
| 01.004.0025-A  | PERFURACAO ROTATIVA COM COROA DE DIAMANTE,EM ALTERACAO DE ROCHA,DIAMETRO HWG(100MM),INCLUSIVE DESLOCAMENTO DENTRO DO CANTEIRO E INSTALACAO DA SONDA EM CADA FURO  |   |                             |   |                            |                  |                         |         |          |      |   |            |
| Concreto Projetado   | >>  | Área  | Espacamento dos furos       | Nº de furos / m <sup>2</sup>                | Comprimento por furo       | Nº furo na seção |                         |         |          |      |   |            |
|  |   | 0,00 m <sup>2</sup>                         | /                           | 2,00 furo/m <sup>2</sup>                    | =                          | 1,00 un          | x                       | 0,00 m  | x        | 0,00 | = | 0,00 m     |
| 01.004.0043-A  | PERFURACAO ROTATIVA COM COROA DE DIAMANTE,EM ROCHA SA,DIAMETRO HWG(100MM),INCLUSIVE DESLOCAMENTO DENTRO DO CANTEIRO E INSTALACAO DA SONDA EM CADA FURO  |   |                             |   |                            |                  |                         |         |          |      |   |            |
| Concreto Projetado   | >>  | Área  | Espacamento dos furos       | Nº de furos / m <sup>2</sup>                | Comprimento por furo       | Nº furo na seção |                         |         |          |      |   |            |
|  |   | 0,00 m <sup>2</sup>                         | /                           | 2,00 furo/m <sup>2</sup>                    | =                          | 1,00 un          | x                       | 0,00 m  | x        | 0,00 | = | 0,00 m     |
| <b>0,00 m</b>  |   |   |                             |   |                            |                  |                         |         |          |      |   |            |
| 11.047.0012-A  | TIRANTE PROTENDIDO,PARA CARGA DE TRABALHO ATE 34T,DIAMETRO D E 32MM,INCLUSIVE O FORNECIMENTO DA BARRA E BAINHA,PROTECAO ANTICORROSIVA,PREPARO E COLOCACAO NO FURO E TUBO ESPECIAL PARA INIECAO (TUBO PVC 3/4" E MANCHETES),EXCLUSIVE LUVAS,PLACAS,CONTR |   |                             |   | M                          | 1.452,00         |                         |         |          |      |   |            |
| 01.002.0028-A  | PERFURACAO ROTATIVA COM COROA DE WIDIA,EM SOLO,DIAMETRO H,HO RIZONTAL,INCLUSIVE DESLOCAMENTO DENTRO DO CANTEIRO E INSTALACAO DA SONDA EM CADA FURO  |   |                             |   |                            |                  |                         |         |          |      |   |            |
| Muros de contenção   | >>  | Área  | Espacamento dos furos       | Nº de furos / m <sup>2</sup>                | Comprimento por furo       | Nº furo na seção |                         |         |          |      |   |            |
| Cortina Atirantada   |   | 240,00 m <sup>2</sup>                       | /                           | 2,00 furo/m <sup>2</sup>                    | =                          | 121,00 un        | x                       | 3,00 m  | x        | 1,00 | = | 363,00 m   |
| 01.004.0025-A  | PERFURACAO ROTATIVA COM COROA DE DIAMANTE,EM ALTERACAO DE ROCHA,DIAMETRO HWG(100MM),INCLUSIVE DESLOCAMENTO DENTRO DO CANTEIRO E INSTALACAO DA SONDA EM CADA FURO  |   |                             |   |                            |                  |                         |         |          |      |   |            |
| Muros de contenção   | >>  | Área  | Espacamento dos furos       | Nº de furos / m <sup>2</sup>                | Comprimento por furo       | Nº furo na seção |                         |         |          |      |   |            |
| Cortina Atirantada   |   | 240,00 m <sup>2</sup>                       | /                           | 2,00 furo/m <sup>2</sup>                    | =                          | 121,00 un        | x                       | 5,00 m  | x        | 1,00 | = | 605,00 m   |
| 01.004.0043-A  | PERFURACAO ROTATIVA COM COROA DE DIAMANTE,EM ROCHA SA,DIAMETRO HWG(100MM),INCLUSIVE DESLOCAMENTO DENTRO DO CANTEIRO E INSTALACAO DA SONDA EM CADA FURO  |   |                             |   |                            |                  |                         |         |          |      |   |            |
| Muros de contenção   | >>  | Área  | Espacamento dos furos       | Nº de furos / m <sup>2</sup>                | Comprimento por furo       | Nº furo na seção |                         |         |          |      |   |            |
| Cortina Atirantada   |   | 240,00 m <sup>2</sup>                       | /                           | 2,00 furo/m <sup>2</sup>                    | =                          | 121,00 un        | x                       | 4,00 m  | x        | 1,00 | = | 484,00 m   |
| <b>1.452,00 m</b>  |   |   |                             |   |                            |                  |                         |         |          |      |   |            |
| 11.047.0011-B  | PROTENSAO PARCIAL E FINAL DE TIRANTE (EXCLUSIVE ESTE),PARA CARGA DE TRABALHO ATE 34T,DIAMETRO DE 32MM,INCLUSIVE O FORNECIMENTO E INSTALACAO DA PLACA,ANEL DE ANGULO,PORCAS,CONTRAPORCAS,LUVAS,ETC,PINTURA E PROTECAO DA CABECA,EXCLUSIVE PERFURACAO E   |   |                             |   | UN                         | 121,00           |                         |         |          |      |   |            |
| 01.002.0028-A  | PERFURACAO ROTATIVA COM COROA DE WIDIA,EM SOLO,DIAMETRO H,HO RIZONTAL,INCLUSIVE DESLOCAMENTO DENTRO DO CANTEIRO E INSTALACAO DA SONDA EM CADA FURO  |   |                             |   |                            |                  |                         |         |          |      |   |            |
| Muros de contenção   | >>  | Área  | Espacamento dos furos       | Nº de furos / m <sup>2</sup>                | Comprimento por furo       | Nº furo na seção |                         |         |          |      |   |            |
| Cortina Atirantada   |   | 240,00 m <sup>2</sup>                       | /                           | 2,00 furo/m <sup>2</sup>                    | =                          | 121,00 un        | x                       | 12,00 m | x        | 1,00 | = | 1.452,00 m |
| <b>121,00 un</b>   |   |   |                             |   |                            |                  |                         |         |          |      |   |            |





**MEMÓRIA DE CÁLCULO - COMUNIDADE DO PAPAGAIO - NITERÓI - RJ**  
**CONSTRUÇÃO DE RUA DE ACESSO**

|                                 | Comprimento | H Média/Comprimento | Área                        | Espessura | Volume                     |
|---------------------------------|-------------|---------------------|-----------------------------|-----------|----------------------------|
| Concreto Projetado              | 0,00        | 0,00                | 0,00                        | 0,15      | 0,00                       |
| Cortina Atirantada              | 60,00       | 4,00                | 240,00                      | 0,25      | 60,00                      |
| Muro de Flexão para Impacto (L) | 0,00        | 0,00                | 0,00                        | 0,40      | 0,00                       |
| <b>Soma</b>                     |             |                     | <b>240,00 m<sup>2</sup></b> |           | <b>60,00 m<sup>3</sup></b> |

| ESTACAS > ESTIMATIVA DA ESTRUTURA DO SOLO    |                | TIRANTES DA CORTINA                         |                | SOLO GRAMPEADO/CONCRETO PROJETO             |               |
|--|----------------|---|----------------|---|---------------|
| Espessura da camada (distâncias horizontais) |                | Espessura da camada (distâncias inclinadas) |                | Espessura da camada (distâncias inclinadas) |               |
| Espessura material de 1ª categoria           | 4,00 m         | Espessura material de 1ª categoria          | 3,00 m         | Espessura material de 1ª categoria          | 0,00 m        |
| Espessura material de 2ª categoria           | 6,00 m         | Espessura material de 2ª categoria          | 5,00 m         | Espessura material de 2ª categoria          | 0,00 m        |
| Espessura material de 3ª categoria           | 5,00 m         | Espessura material de 3ª categoria          | 4,00 m         | Espessura material de 3ª categoria          | 0,00 m        |
| <b>Soma</b>                                  | <b>15,00 m</b> | <b>Soma</b>                                 | <b>12,00 m</b> | <b>Soma</b>                                 | <b>0,00 m</b> |

| CÓDIGO        | DESCRIÇÃO  | UNID. | QUANT. |
|---------------|--|-------|--------|
| 11.023.0005-A | TELA PARA ESTRUTURA DE CONCRETO ARMADO, FORMADA POR FIOS DE AÇO CA-60, CRUZADAS E SOLDADAS ENTRE SI, FORMANDO MALHAS QUADRADAS DE FIOS COM DIÂMETRO DE 4,2MM E ESPACAMENTO ENTRE ELES DE 10X10CM. FORNECIMENTO | KG    | 0,00   |

|                    |    |                                     |   |                              |                               |                   |   |  |         |
|--------------------|----|-------------------------------------|---|------------------------------|-------------------------------|-------------------|---|--|---------|
| Concreto Projetado | >> | Área<br>0,00 m <sup>2</sup>         |   |                              |                               |                   |   |  |         |
|                    |    | Área Total<br>( 0,00 m <sup>2</sup> | Área Painel / m <sup>2</sup><br>/ 6,00 m <sup>2</sup> | Nº de painéis<br>) = 0,00 un | Peso por painel<br>x 13,20 kg | Perda<br>x 10,00% | = |  | 0,00 kg |

|               |   |    |      |
|---------------|---|----|------|
| 11.011.0040-A | CORTE, MONTAGEM E COLOCAÇÃO DE TELAS DE AÇO CA-60, CRUZADAS E SOLDADAS ENTRE SI, EM PECAS DE CONCRETO | KG | 0,00 |
|---------------|---|----|------|

Quantidade  
0,00 kg

|               |  |    |        |
|---------------|--|----|--------|
| 05.005.0001-B | ANDAIME DE MADEIRA DE 1ª, ATÉ 7,00M DE ALTURA, EM PECAS DE 3"X 3", 1"X9" E 1"X12", CONSIDERANDO-SE O APROVEITAMENTO DA MADEIRA A 3 VEZES, INCLUSIVE A DESMONTAGEM E MEDIDO PELO VOLUME ABRANGIDO, EXCLUSIVE PLATAFORMA | M3 | 720,00 |
|---------------|--|----|--------|

|                                 |    |                             |   |                   |   |                       |  |  |  |
|---------------------------------|----|-----------------------------|---|-------------------|---|-----------------------|--|--|--|
| Concreto Projetado              | >> | Área<br>0,00 m <sup>2</sup> |   |                   |   |                       |  |  |  |
| Cortina Atirantada              | >> | 240,00 m <sup>2</sup>       |   |                   |   |                       |  |  |  |
| Muro de Flexão para Impacto (L) | >> | 0,00 m <sup>2</sup>         |   |                   |   |                       |  |  |  |
|                                 |    | 240,00 m <sup>2</sup>       | x | Largura<br>3,00 m | = | 720,00 m <sup>3</sup> |  |  |  |

|               |   |    |        |
|---------------|---|----|--------|
| 05.005.0012-B | PLATAFORMA OU PASSARELA DE MADEIRA DE 1ª, CONSIDERANDO-SE APROVEITAMENTO DA MADEIRA 20 VEZES, EXCLUSIVE ANDAIME OU OUTRO SUPORTE E MOVIMENTAÇÃO (VIDE ITEM 05.008.0008) | M2 | 180,00 |
|---------------|---|----|--------|

|                                 |    |                       |   |                   |   |                       |  |  |  |
|---------------------------------|----|-----------------------|---|-------------------|---|-----------------------|--|--|--|
| Concreto Projetado              | >> | Comprimento<br>0,00 m |   |                   |   |                       |  |  |  |
| Cortina Atirantada              | >> | 60,00 m               |   |                   |   |                       |  |  |  |
| Muro de Flexão para Impacto (L) | >> | 0,00 m                |   |                   |   |                       |  |  |  |
|                                 |    | 60,00 m               | x | Largura<br>3,00 m | = | 180,00 m <sup>2</sup> |  |  |  |

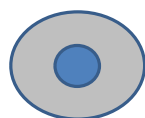
|               |  |    |        |
|---------------|--|----|--------|
| 05.008.0008-B | MOVIMENTAÇÃO VERTICAL OU HORIZONTAL DE PLATAFORMA OU PASSARELA | M2 | 180,00 |
|---------------|--|----|--------|

Conforme total do item  
05.005.0012-B >> 180,00 m<sup>2</sup>

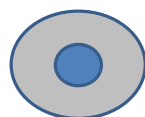
|               |   |    |       |
|---------------|---|----|-------|
| 07.050.0050-A | INJEÇÃO DE CALDA DE CIMENTO, INCLUSIVE FORNECIMENTO DOS MATERIAIS | M3 | 78,06 |
|---------------|---|----|-------|

|                  |                   |    |                                 |   |                 |    |       |   |                      |
|------------------|-------------------|----|---------------------------------|---|-----------------|----|-------|---|----------------------|
| Conforme item 24 | ( tirantes 32mm ) | >> | Comprimento Total<br>1.452,00 m | x | Área<br>0,03243 | >> | Furo  | = | 47,09 m <sup>3</sup> |
|                  |                   |    | 1.452,00 m                      | x | 0,00080         | >> | Barra | = | 1,17 m <sup>3</sup>  |
|                  |                   |    |                                 |   |                 |    |       |   | 45,92 m <sup>3</sup> |

|                  |                   |    |                             |   |                 |      |       |                      |                          |
|------------------|-------------------|----|-----------------------------|---|-----------------|------|-------|----------------------|--------------------------|
| Conforme item 23 | ( tirantes 25mm ) | >> | Comprimento Total<br>0,00 m | x | Área<br>0,00785 | >>   | Furo  | =                    | 0,00 m <sup>3</sup>      |
|                  |                   |    | 0,00 m                      | x | 0,00049         | >>   | Barra | =                    | 0,00 m <sup>3</sup>      |
|                  |                   |    |                             |   |                 |      |       |                      | 0,00 m <sup>3</sup>      |
|                  |                   |    |                             |   |                 | Soma | =     | 45,92 m <sup>3</sup> | x Fator de Perda<br>1,70 |
|                  |                   |    |                             |   |                 |      | =     |                      | 78,06 m <sup>3</sup>     |



Diâmetro da barra 0,032m



$$\text{Área da perfuração} = \frac{\pi \times D^2}{4}$$

$$\text{Área da perfuração} = \frac{\pi \times 0,2032^2}{4}$$

$$\text{Área da perfuração} = 0,0324293 \text{ m}^2$$

$$\text{Área da perfuração} = \frac{\pi \times D^2}{4}$$

$$\text{Área da perfuração} = \frac{\pi \times 0,025^2}{4}$$

$$\text{Área da barra de aço} = \frac{\pi \times D^2}{4}$$

$$\text{Área da barra de aço} = \frac{\pi \times 0,032^2}{4}$$

$$\text{Área da barra de aço} = 0,0008042 \text{ m}^2$$

$$\text{Área da barra de aço} = \frac{\pi \times D^2}{4}$$

$$\text{Área da barra de aço} = \frac{\pi \times 0,025^2}{4}$$



| MEMÓRIA DE CÁLCULO - COMUNIDADE DO PAPAGAIO - NITERÓI - RJ |  |   |                             |   |                            |   |
|--|--|---|-----------------------------|---|----------------------------|---|
| CONSTRUÇÃO DE RUA DE ACESSO                                |  |   |                             |   |                            |   |
| Concreto Projetado   | Comprimento  | H Média/Comprimento                         | Área                        | Espessura                                   | Volume                     |   |
|  | 0,00   | 0,00  | 0,00                        | 0,15  | 0,00                       |   |
| Cortina Atirantada   | 60,00  | 4,00  | 240,00                      | 0,25  | 60,00                      |   |
| Muro de Flexão para Impacto (L)                            | 0,00   | 0,00  | 0,00                        | 0,40  | 0,00                       |   |
| <b>Soma</b>  |  |   | <b>240,00 m<sup>2</sup></b> |   | <b>60,00 m<sup>3</sup></b> |   |
| <b>ESTACAS &gt; ESTIMATIVA DA ESTRUTURA DO SOLO</b>        |  | <b>TIRANTES DA CORTINA</b>                  |                             | <b>SOLO GRAMPEADO/CONCRETO PROJETO</b>      |                            |   |
| Espessura da camada (distâncias horizontais)               |  | Espessura da camada (distâncias inclinadas) |                             | Espessura da camada (distâncias inclinadas) |                            |   |
| Esspessura material de 1ª categoria                        | 4,00 m   | Esspessura material de 1ª categoria         | 3,00 m                      | Esspessura material de 1ª categoria         | 0,00 m                     |   |
| Esspessura material de 2ª categoria                        | 6,00 m   | Esspessura material de 2ª categoria         | 5,00 m                      | Esspessura material de 2ª categoria         | 0,00 m                     |   |
| Esspessura material de 3ª categoria                        | 5,00 m   | Esspessura material de 3ª categoria         | 4,00 m                      | Esspessura material de 3ª categoria         | 0,00 m                     |   |
| <b>Soma</b>  | <b>15,00 m</b>   | <b>Soma</b>                                 | <b>12,00 m</b>              | <b>Soma</b>                                 | <b>0,00 m</b>              |   |
| <b>CÓDIGO</b>  | <b>DESCRIÇÃO</b>   |   |                             |   | <b>UNID.</b>               | <b>QUANT.</b>                                 |
|  | Diâmetro da barra 0,025m   | Área da perfuração =                        | 0,0078540 m <sup>2</sup>    | Área da barra de aço =                      | 0,0004909 m <sup>2</sup>   |   |
| 11.024.0012-A  | CONCRETO PROJETADO,ADITIVADO COM 80KG DE ADESIVO ESTRUTURAL A BASE DE ESTIRENO BUTADIENO(LATEX),INCLUSIVE EQUIPAMENTO DE AR COMPRIMIDO,CONSUMO DE 355KG/M3 DE CIMENTO,ADITIVOS E PER DAS POR REFLEXAO,SENDO A APLICACAO REALIZADA CONTRA SUPERFIC IE HORIZ |   |                             |   | M3                         | 0,00  |
| Concreto Projetado   | >>   | Volume                                      | 0,00 m <sup>3</sup>         |   |                            |   |
|  |  | <b>0,00 m<sup>3</sup></b>                   |                             |   |                            |   |
| 11.013.0080-A  | CONCRETO ARMADO,FCK=30MPA,INCLUINDO MATERIAIS PARA 1,00M3 DE CONCRETO(IMPORTADO DE USINA)ADENSADO E COLOCADO,14,00M2 DE AREA MOLDADA,FORMAS E ESCORAMENTO CONFORME ITENS 11.004.0022 E 11.004.0035,60KG DE ACO CA-50,INCLUSIVE MAO-DE-OBRA PARA CORTE,DOBR |   |                             |   | M3                         | 78,00   |
| Cortina Atirantada   | >>   | Volume                                      | 60,00 m <sup>3</sup>        |   |                            |   |
| Muro de Flexão para Impacto (L)                            | >>   |   | 0,00 m <sup>3</sup>         |   |                            |   |
| Mureta de proteção   | >>   | Comprimento                                 | 60,00 m                     | x   | Altura                     | 1,50 m  |
|  |  |   |                             | x   | Espessura                  | 0,20 m  |
|  |  |   |                             | =   |                            | 18,00 m <sup>3</sup>                          |
|  |  |   |                             |   |                            | <b>78,00 m<sup>3</sup></b>                    |
| 05.001.0185-A  | TRANSPORTE DE MATERIAIS ENCOSTA ACIMA,SERVICO INTEIRAMENTE M ANUAL,INCLUSIVE CARGA E DESCARGA  |   |                             |   | TXM                        | 15.528,46                                     |
| Sacos de Cimento   | >>   | Quantidade                                  | 78,06 m <sup>3</sup>        | x   | Peso                       | 1,30 t  |
|  |  |   |                             | =   | Total                      | 101,48 t                                      |
|  |  |   |                             |   |                            | (Taxa = 1300 Kg de cimento / m <sup>3</sup> ) |
| Concreto projetado   | >>   | 0,00 m <sup>3</sup>                         | x                           | 2,40 t/m <sup>3</sup>                       | =                          | 0,00 t  |
| Concreto armado  | >>   | 78,00 m <sup>3</sup>                        | x                           | 2,50 t/m <sup>3</sup>                       | =                          | 195,00 t                                      |
| Tirante 25 mm  | >>   | 0,00 m                                      | x                           | 4,00 Kg/m                                   | =                          | 0,00 t  |
| Tirante 32mm   | >>   | 1.452,00 m                                  | x                           | 7,00 Kg/m                                   | =                          | 10,16 t                                       |
| Tela   | >>   |   |                             |   | =                          | 0,00 t  |
| Sonda  | >>   |   |                             |   | =                          | 0,58 t  |
| Máquina de concreto projetado                              | >>   |   |                             |   | =                          | 0,00 t  |
| Compressor   | >>   |   |                             |   | =                          | 1,91 t  |
| Equipamento de estaca raiz                                 | >>   |   |                             |   | =                          | 1,00 t  |
| Andaime até 7m   | >>   | 720,00 m <sup>3</sup>                       | x                           | 0,60 t/m <sup>3</sup>                       | =                          | 0,43 t  |
|  |  |   |                             |   | <b>Peso Total</b>          | <b>310,57 t</b>                               |
|  |  |   |                             | x   | <b>Distância</b>           | <b>50,00 m</b>                                |
|  |  |   |                             | =   |                            | <b>15.528,46 txm</b>                          |
| 05.001.0186-A  | TRANSPORTE DE MATERIAIS ENCOSTA ABAIXO,SERVICO INTEIRAMENTE MANUAL,INCLUSIVE CARGA E DESCARGA  |   |                             |   | TXM                        | 196,10  |
| Sonda  | >>   | Peso  | 0,58 t                      | x   | Distância                  | 50,00 m                                       |
|  |  |   |                             | =   |                            | 29,00 txm                                     |
| Máquina de concreto projetado                              | >>   | 0,00 t                                      | x                           | 50,00 m                                     | =                          | 0,00 txm                                      |
| Compressor   | >>   | 1,91 t                                      | x                           | 50,00 m                                     | =                          | 95,50 txm                                     |
| Equipamento de estaca raiz                                 | >>   | 1,00 t                                      | x                           | 50,00 m                                     | =                          | 50,00 txm                                     |
| Andaime até 7m   | >>   | 0,43 t                                      | x                           | 50,00 m                                     | =                          | 21,60 txm                                     |
|  |  |   |                             |   |                            | <b>196,10 txm</b>                             |
| 06.082.0020-A  | DRENO PROFUNDO EM TUBO PLASTICO PERFORADO,4" DE DIAMETRO,INCLUSIVE TELA DE NYLON E FORNECIMENTO DOS MATERIAIS,EXCLUSIVE PERFURACAO DO TERRENO  |   |                             |   | M                          | 84,00   |
| Conforme total do item                                     | 01.002.0028-A  | >>  | Comprimento                 | 84,00 m                                     |                            |   |
| 03.010.0019-A  | ATERRO COM MATERIAL DE 1ªCATEGORIA,ESPALHADO POR RETRO ESCAV ADEIRA,EM CAMADAS DE 20CM DE MATERIAL ADENSADO,REGADO POR CA MINHAO TANQUE E COMPACTADO A 90% COM SOQUETE VIBRATORIO,INTE RVINDO 2(DOIS) SERVENTES,EXCLUSIVE O FORNECIMENTO DA TERRA          |   |                             |   | M3                         | 840,00  |



| MEMÓRIA DE CÁLCULO - COMUNIDADE DO PAPAGAIO - NITERÓI - RJ |  |                                    |   |                                    |                            |   |                             |         |       |        |
|--|--|------------------------------------|---|------------------------------------|----------------------------|---|-----------------------------|---------|-------|--------|
| CONSTRUÇÃO DE RUA DE ACESSO                                |  |                                    |   |                                    |                            |   |                             |         |       |        |
| Concreto Projetado   | Comprimento  | H Média/Comprimento                | Área  | Espessura                          | Volume                     |   |                             |         |       |        |
|  | 0,00   | 0,00                               | 0,00  | 0,15                               | 0,00                       |   |                             |         |       |        |
| Cortina Atirantada   | 60,00  | 4,00                               | 240,00                                      | 0,25                               | 60,00                      |   |                             |         |       |        |
| Muro de Flexão para Impacto (L)                            | 0,00   | 0,00                               | 0,00  | 0,40                               | 0,00                       |   |                             |         |       |        |
| <b>Soma</b>  |  |                                    | <b>240,00 m<sup>2</sup></b>                 |                                    | <b>60,00 m<sup>3</sup></b> |   |                             |         |       |        |
| <b>ESTACAS &gt; ESTIMATIVA DA ESTRUTURA DO SOLO</b>        |  |                                    | <b>TIRANTES DA CORTINA</b>                  |                                    |                            | <b>SOLO GRAMPEADO/CONCRETO PROJETO</b>      |                             |         |       |        |
| Espessura da camada (distâncias horizontais)               |  |                                    | Espessura da camada (distâncias inclinadas) |                                    |                            | Espessura da camada (distâncias inclinadas) |                             |         |       |        |
| Espessura material de 1ª categoria                         | 4,00 m   | Espessura material de 1ª categoria | 3,00 m                                      | Espessura material de 1ª categoria | 0,00 m                     |   |                             |         |       |        |
| Espessura material de 2ª categoria                         | 6,00 m   | Espessura material de 2ª categoria | 5,00 m                                      | Espessura material de 2ª categoria | 0,00 m                     |   |                             |         |       |        |
| Espessura material de 3ª categoria                         | 5,00 m   | Espessura material de 3ª categoria | 4,00 m                                      | Espessura material de 3ª categoria | 0,00 m                     |   |                             |         |       |        |
| <b>Soma</b>  | <b>15,00 m</b>   | <b>Soma</b>                        | <b>12,00 m</b>                              | <b>Soma</b>                        | <b>0,00 m</b>              |   |                             |         |       |        |
| CÓDIGO   | DESCRIÇÃO  |                                    |   |                                    |                            |   |                             |         | UNID. | QUANT. |
| Aterro para pavimentação                                   | >>   | Base                               | Altura                                      | /                                  | Comprimento                | =   | <b>840,00 m<sup>3</sup></b> |         |       |        |
|  |  | 7,00 m                             | 4,00 m                                      |                                    | 2,00                       |   | x                           | 60,00 m |       |        |
| 20.104.0001-A  | SAIBRO,INCLUSIVE TRANSPORTE.FORNECIMENTO   |                                    |   |                                    |                            |   |                             |         | M3    | 840,00 |
| <b>Conforme volume do item</b>                             |  | <b>Volume</b>                      |   |                                    |                            |   |                             |         |       |        |
|  | 03.010.0019-A  | >>                                 | 840,00 m <sup>3</sup>                       |                                    |                            |   |                             |         |       |        |
| 11.013.0080-A  | CONCRETO ARMADO,FCK=30MPA,INCLUINDO MATERIAIS PARA 1,00M3 DE CONCRETO(IMPORTADO DE USINA)ADENSADO E COLOCADO,14,00M2 DE AREA MOLDADA,FORMAS E ESCORAMENTO CONFORME ITENS 11.004.0022 E 11.004.0035,60KG DE ACO CA-50,INCLUSIVE MAO-DE-OBRA PARA CORTE,DOBR |                                    |   |                                    |                            |   |                             |         | M3    | 126,00 |
| Pavimentação da Rua de Acesso                              | >>   | Área                               | Comprimento                                 | x                                  | Espessura                  | =   | <b>126,00 m<sup>3</sup></b> |         |       |        |
|  |  | 14,00 m                            | 60,00 m                                     |                                    | 0,15 m                     |   | x                           |         |       |        |
| 20.040.0003-A  | DEFENSA METALICA,MODELO SEMI-MALEAVEL DUPLA,GALVANIZADA,CONS TITUIDA DE GUIA DESLIZANTE,ESPACADOR,CALCO,PLAQUETA,ACESSORI O DE APERTO E POSTE CRAVADO POR MEIO DE COMPRESSAO.O COMPRIM ENTO UTIL DO CONJUNTO E DE 4,00M,MONTAGEM E ASSENTAMENTO,EXC LUSIVE |                                    |   |                                    |                            |   |                             |         | M     | 60,00  |
|  | Comprimento<br>60,00 m   |                                    |   |                                    |                            |   |                             |         |       |        |
| 20.041.0003-A  | DEFENSA METALICA,MODELO SEMI-MALEAVEL DUPLA,GALVANIZADA,CONS TITUIDA DE GUIA DESLIZANTE,ESPACADOR,CALCO,PLAQUETA,ACESSORI OS DE APERTO E POSTE COM COMPRIMENTO DE 1,80M.FORNECIMENTO   |                                    |   |                                    |                            |   |                             |         | M     | 60,00  |
|  | Comprimento<br>60,00 m   |                                    |   |                                    |                            |   |                             |         |       |        |
| 08.027.0045-A  | SARIETA E MEIO FIO CONIUGADO CURVO,DE CONCRETO SIMPLES FCK= 15MPA.MOLDADO NO LOCAL,TIPO DER-RJ,MEDINDO 0,65M DE BASE E C OM ALTURA DE 0,30M,REJUNTAMENTO DE ARGAMASSA DE CIMENTO E AR EIA,NO TRACO 1:3,5,COM FORNECIMENTO DE TODOS OS MATERIAIS            |                                    |   |                                    |                            |   |                             |         | M     | 60,00  |
|  | Comprimento<br>60,00 m   |                                    |   |                                    |                            |   |                             |         |       |        |

