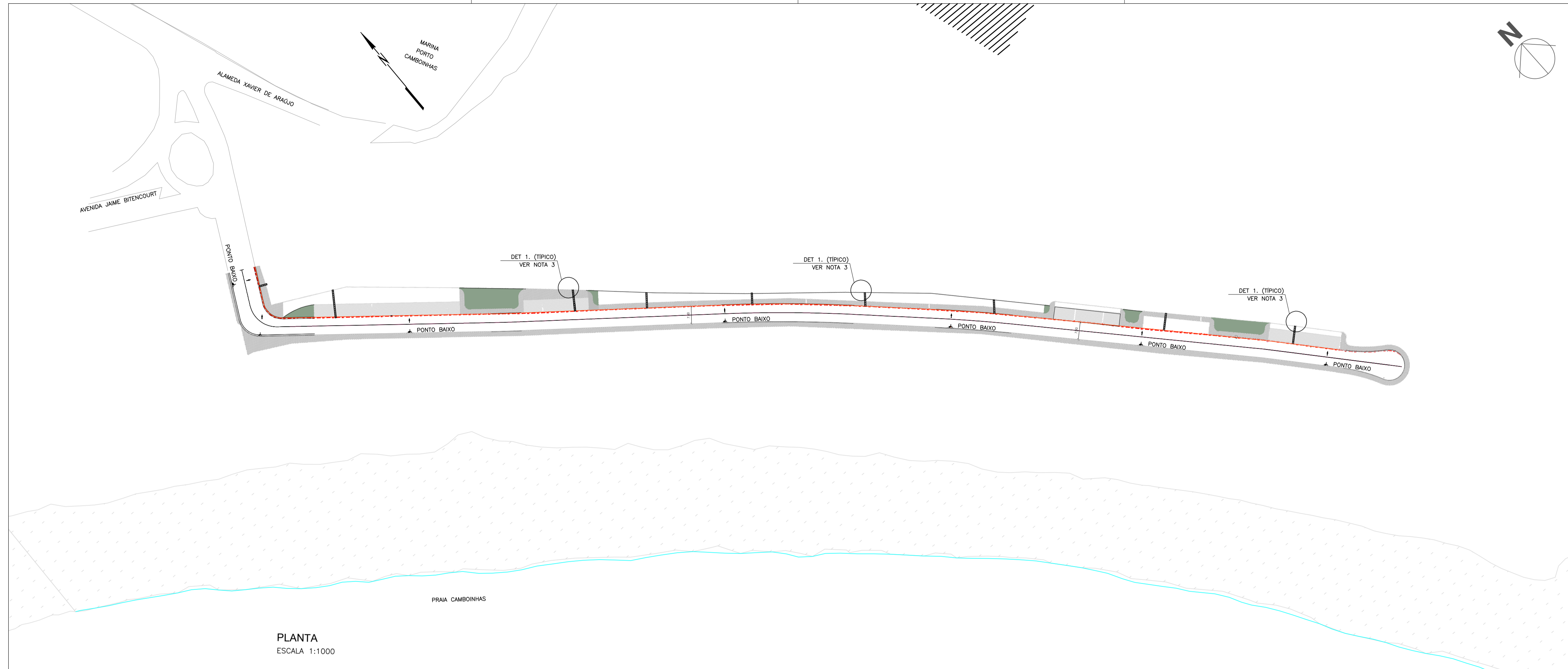




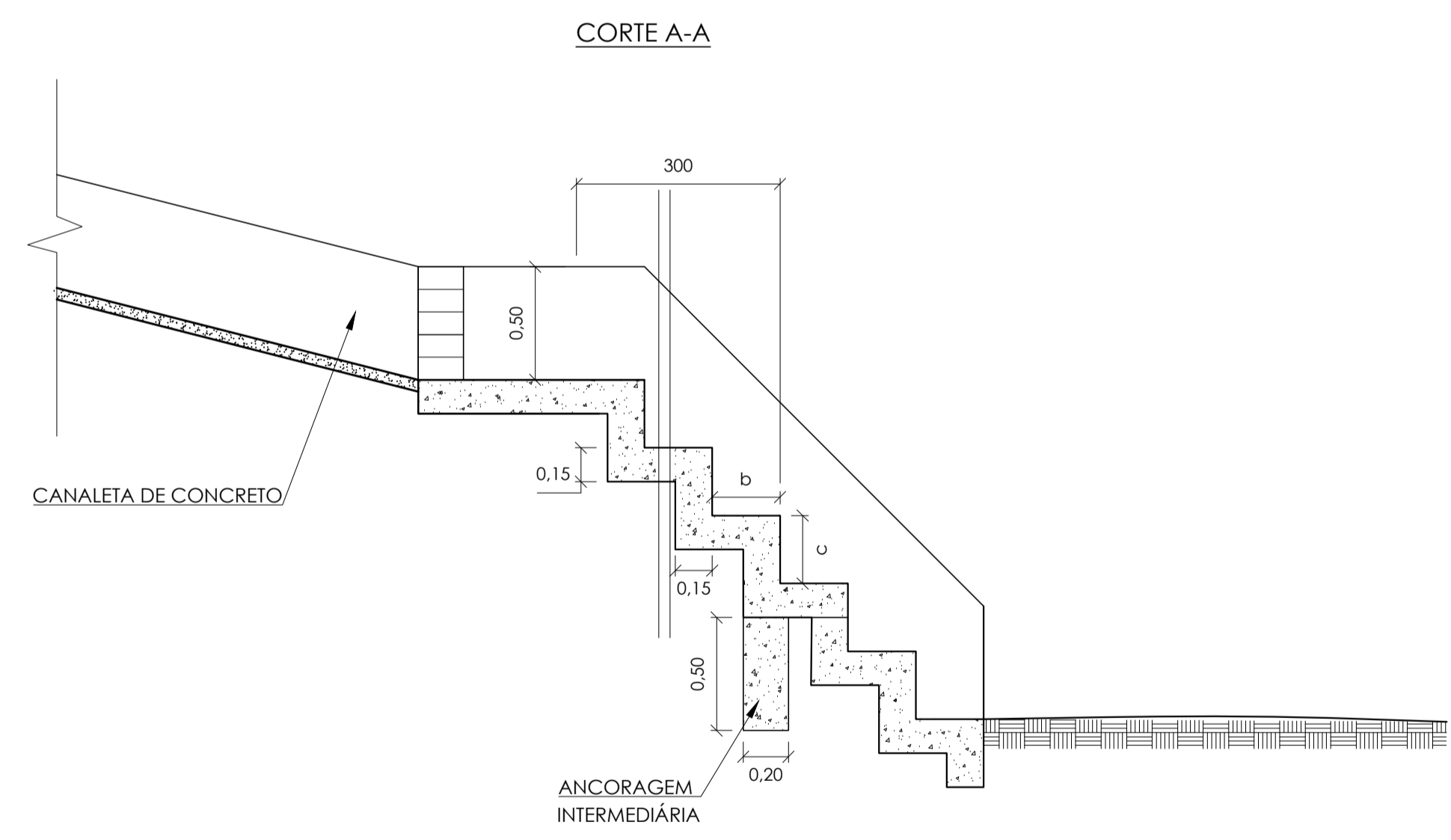
LEGENDA

- MEIO FIO COM SARJETA
- CANALETA DE DRENAGEM

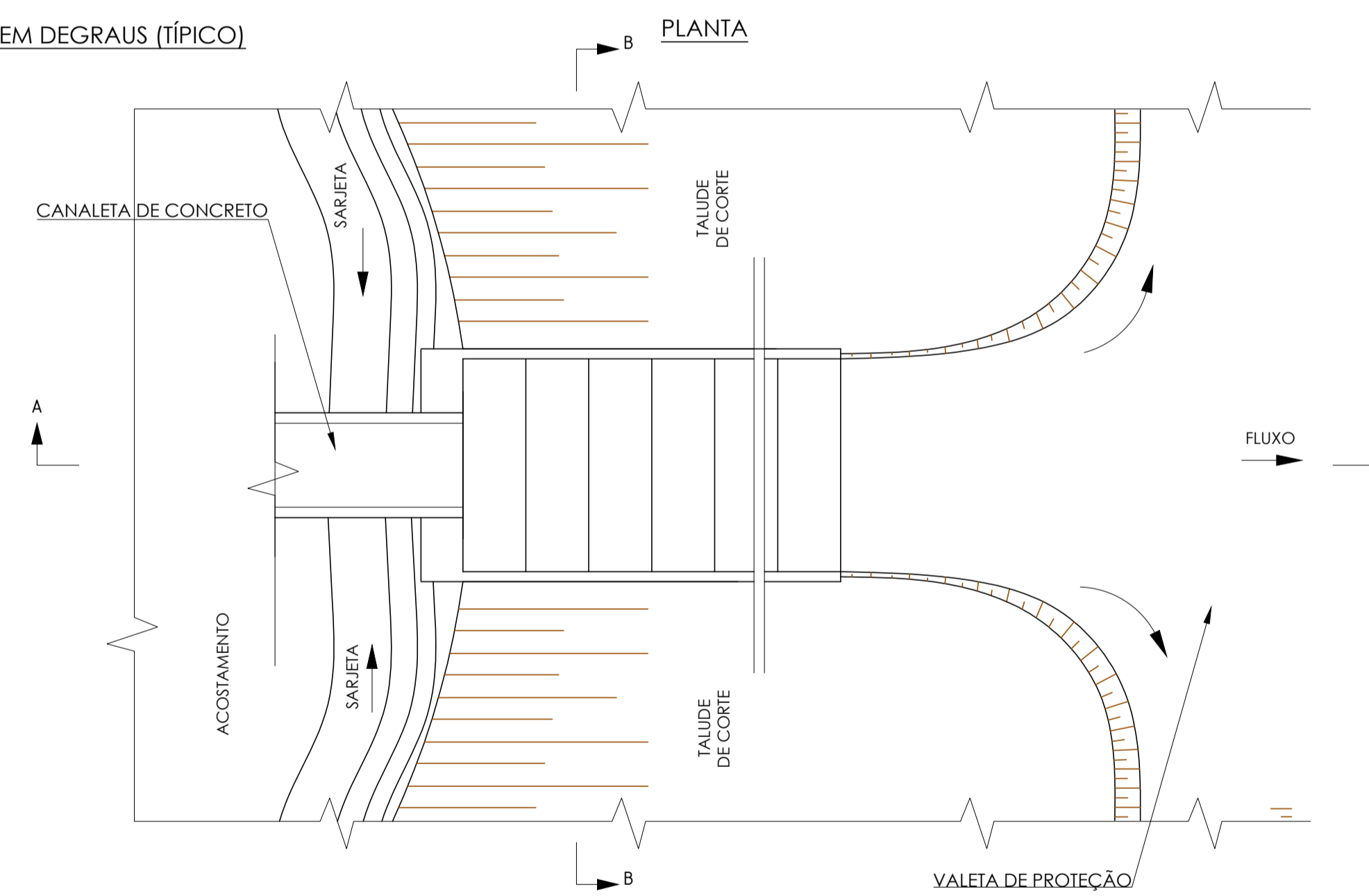


PLANTA
ESCALA 1:1000

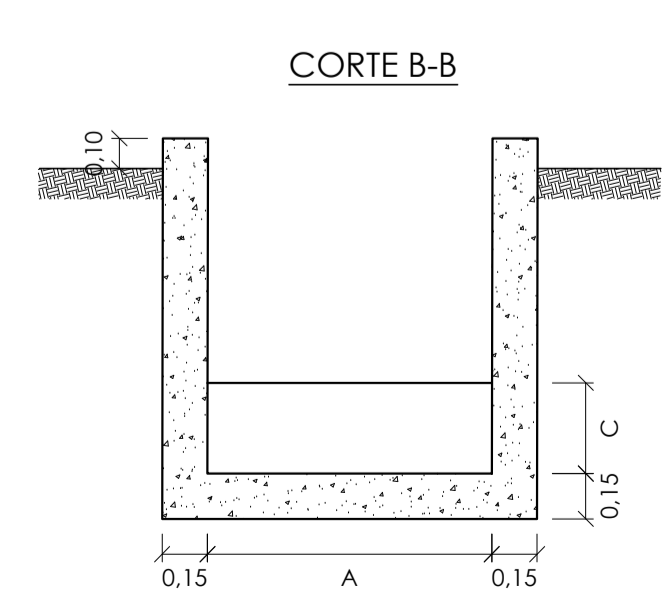
DET 1 - DCD - DESCIDA D'ÁGUA DE CORTES EM DEGRAUS (TÍPICO)



CORTE A-A



PLANTA



CORTE B-B

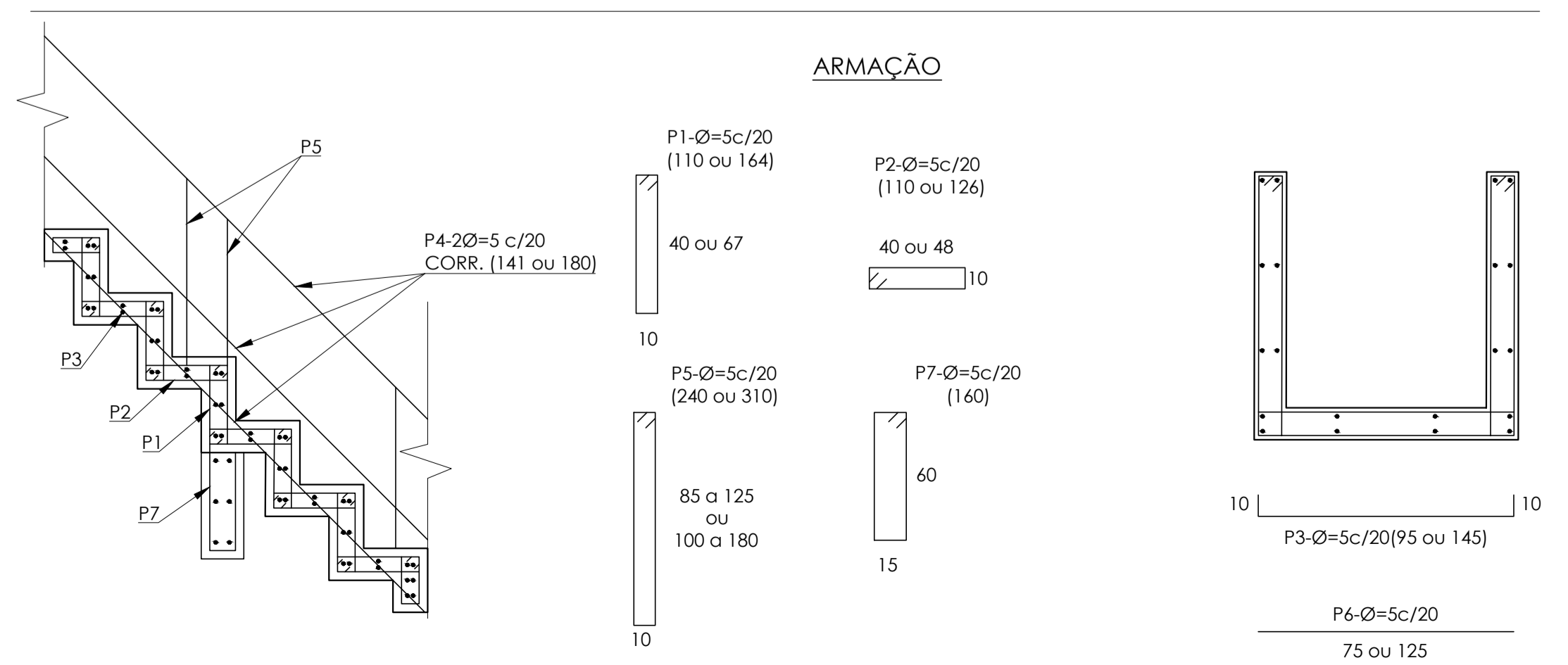
DIMENSÕES

TIPO	DIMENSÃO		
	A	B	C
1	2,0 m	2,0 m	1,0 m

ARMADURAS

QUADRO DE ARMADURAS			
P	Ø	ESPAÇAMENTO	COMPRIMENTO UNIT.
	mm	cm	cm
01	5,0	20	110 ou 164
02	5,0	20	110 ou 126
03	5,0	20	95 ou 145
04	5,0	20	141 ou 180
05	5,0	20	240 ou 310
06	5,0	20	75 ou 125
07	5,0	20	160

ARMAÇÃO



NOTA:

1. DIMENSÕES E ELEVAÇÕES EM METROS, EXCETO ONDE INDICADO.
2. VERIFICAR TODAS AS MEDIDAS NA EXECUÇÃO DA OBRA.
3. NO PROJETO EXECUTIVO DEVERÁ SER FEITO O LEVANTAMENTO TOPOGRÁFICO E VERIFICAÇÃO DAS DIMENSÕES DA DESCIDA D'ÁGUA DE CORTES EM DEGRAUS.

00		EMISSÃO INICIAL	
REV.	DATA	DESCRIÇÃO	APROVAÇÃO
		PREFEITURA MUNICIPAL DE NITERÓI EMPRESA MUNICIPAL DE MORADIA, URBANIZAÇÃO E SANEAMENTO	
		Área/Projeto: PROJETO BÁSICO DE PAVIMENTAÇÃO E DRENAGEM EM VIAS DO BAIRRO CAMBOINHAS - NITERÓI / RJ	
Escala do projeto: PROJETO BÁSICO		Título: DREANGEM PROJETADA PLANTA E DETALHES - TRECHO 04	
Disciplina: DRENAGEM URBANA		Autor do projeto: THAIS SIQUEIRA	
Nomenclatura da prancha: 0034-DE-UDR-PB-004_001		Responsável Técnico: MÁRIO MACHADO	
		01 01	
		Escala: INDICADA	

