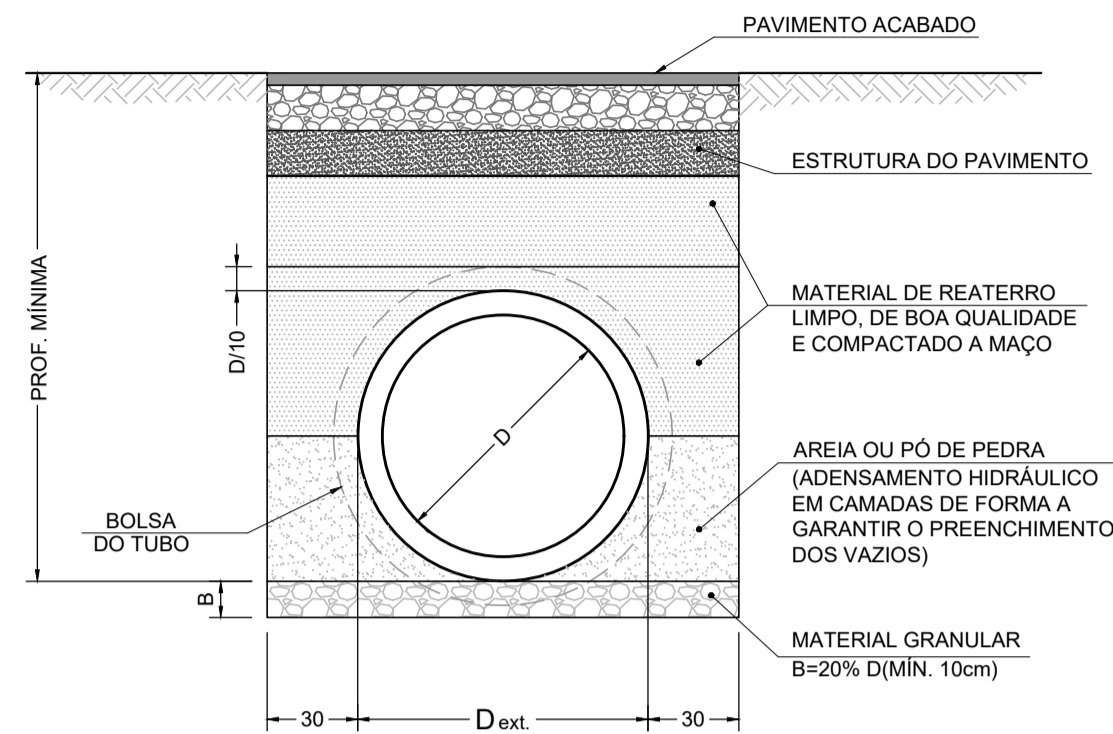


**DETALHE DO ASSENTAMENTO DE TUBO DE DRENAGEM EM VALA**  
ESC: 1/25

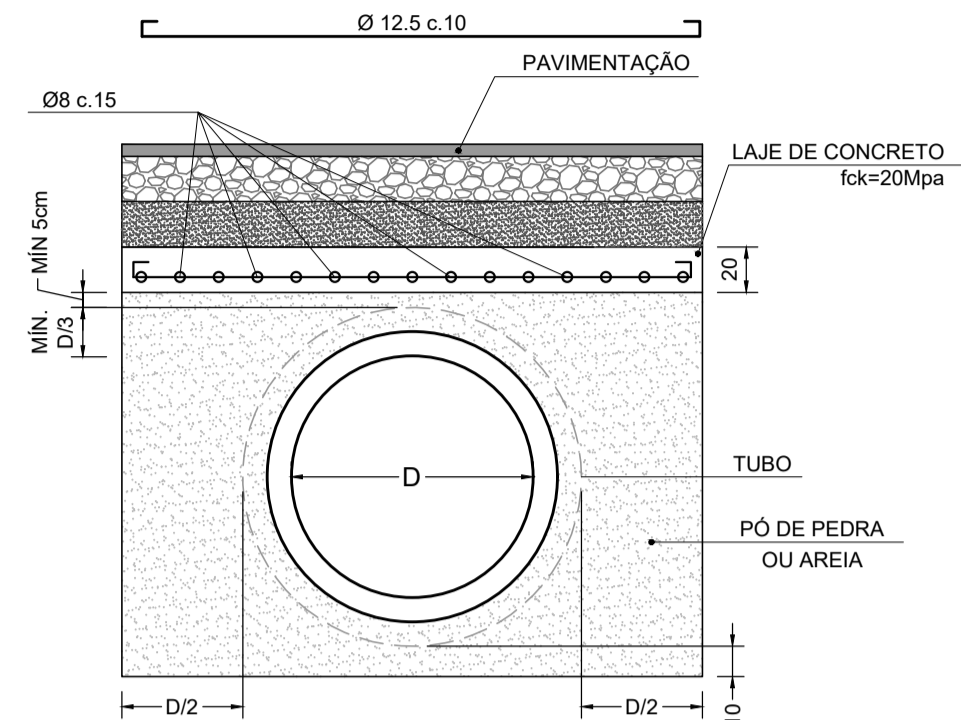


**NOTA:**  
EM GALERIAS RETANGULARES, A CAMADA DE REGULARIZAÇÃO SERÁ DE 0,10 M DE CONCRETO MAGRO (fck = 10 MPa). E EM TRECHOS COM SOLO DE BAIXA CAPACIDADE DE SUPORTE, ACRESCENTAR 0,40 M DE ENROCAMENTO DE PEDRA DE MÃO ARRUMADA

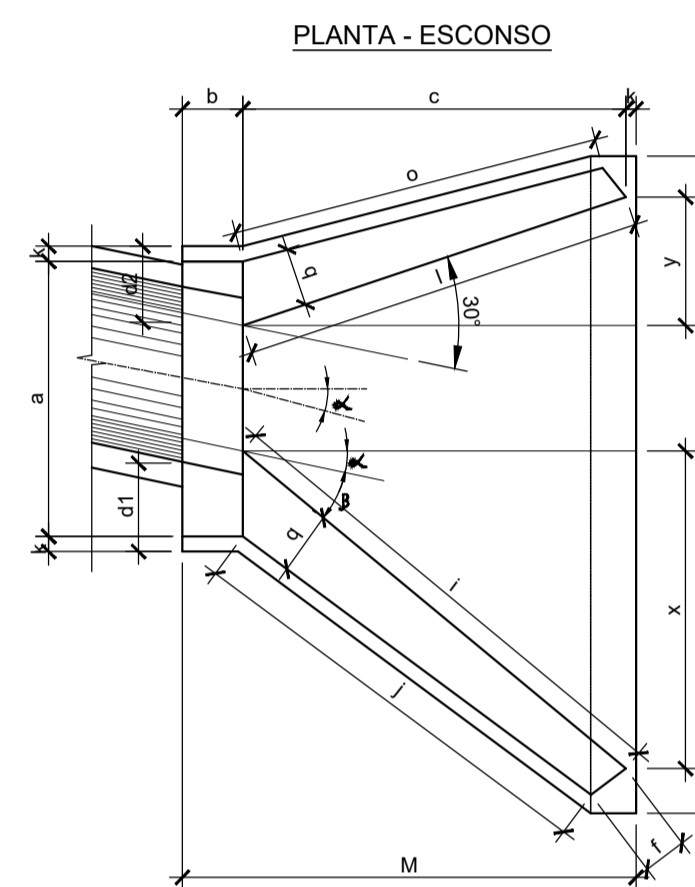
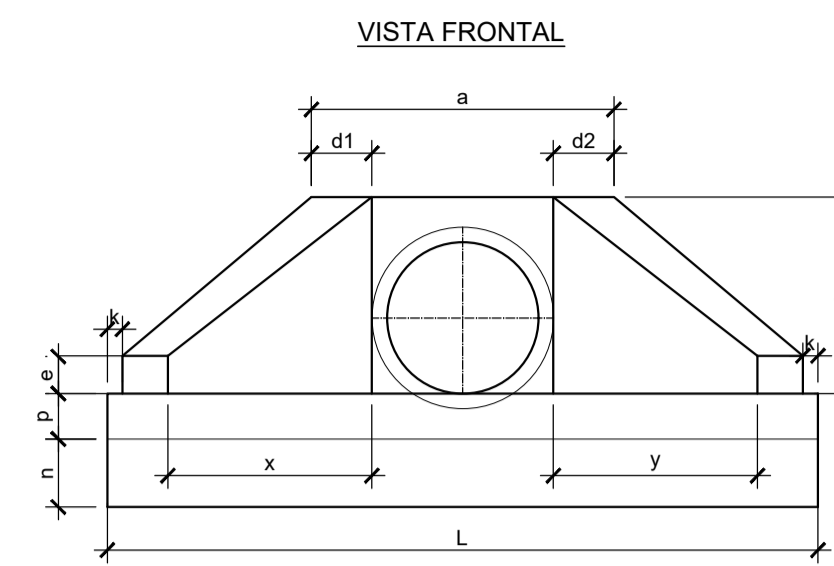
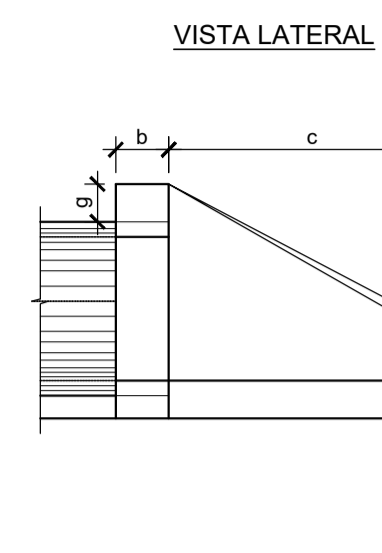
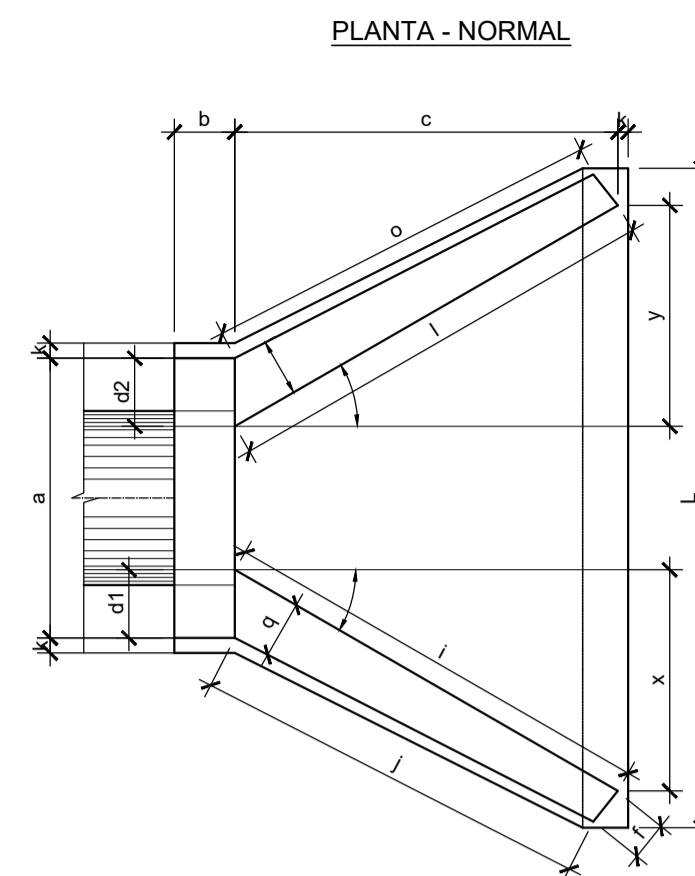
MATERIAL PAZ	DN (m)	PROF. MIN(m)
	0,400	0,810
	0,500	0,920
	0,600	1,040
	0,700	1,160
	0,800	1,280

Rec. min = 1/2 DE + 0,40 PARA PA-2  
PARA TUBOS PEAD O RECOBRIMENTO MÍNIMO SERÁ DE +0,35m (VER NOTA 2)

**LAJE DE REFORÇO DE CONCRETO SEÇÃO TRANSVERSAL (VER NOTA 3)**  
ESC: 1/25



**BOCAS DE DESÁGUE NORMAIS E ESCONSAS**  
SEM ESCALA

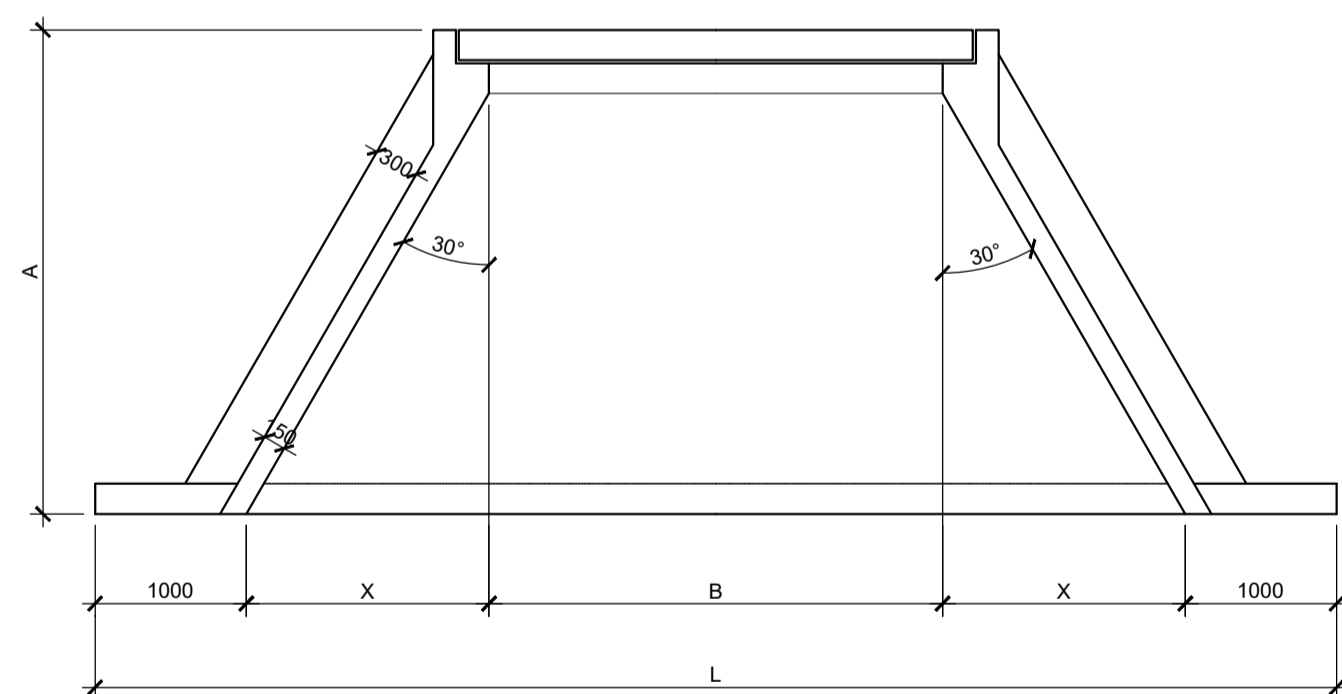


**DIMENSÕES PARA UMA UNIDADE**

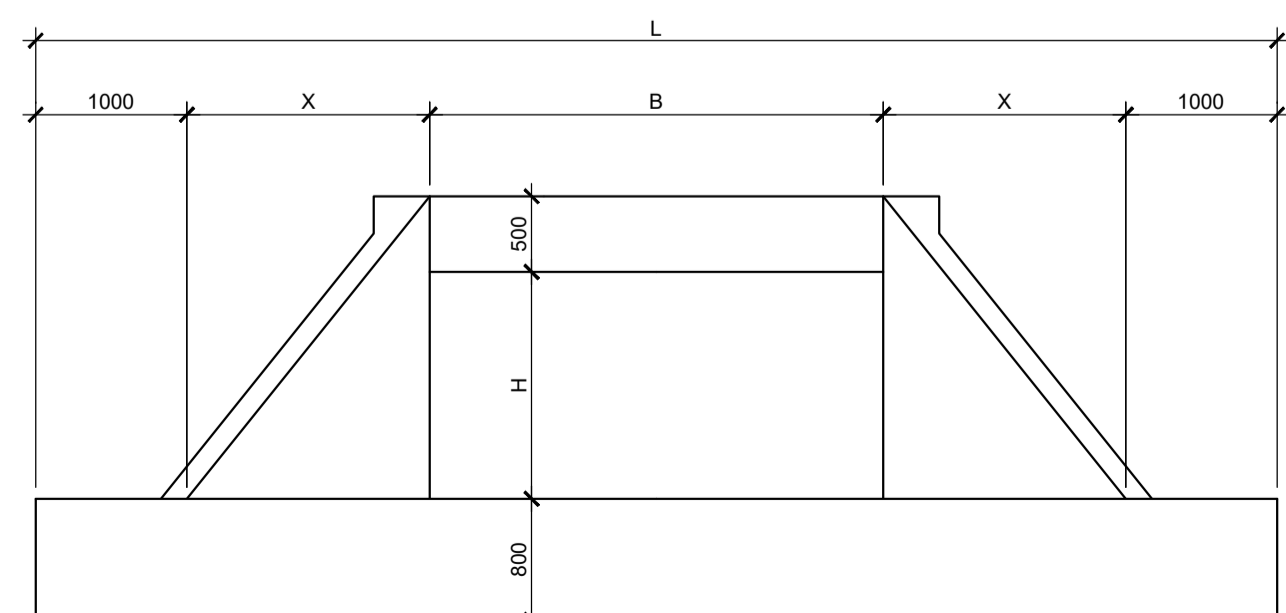
ESC.	a	b	c	d1	d2	e	f	g	h	i	j	k	l	m	n	o	p	q	x	y	L	M	
<b>BOCAS DE DESÁGUE PARA Ø=40 a 60 cm</b>																							
0	30	106	20	125	23	23	15	10	30	98	144	133	10	144	20	30	133	23	20	72	72	242	155
15	30	111	20	125	28	21	15	10	30	98	177	157	10	129	20	30	124	23	20	125	33	257	155
30	25	130	20	125	35	26	15	10	30	98	218	190	10	125	20	30	125	23	20	179	0	283	155
45	20	168	20	125	47	36	15	10	30	98	296	253	10	129	20	30	135	23	20	268	-33	353	155
<b>BOCAS DE DESÁGUE PARA Ø=70 a 80 cm</b>																							
0	30	138	25	145	29	29	20	15	30	120	167	153	10	167	25	35	153	30	25	84	84	293	180
15	30	144	25	145	35	26	20	15	30	120	205	180	10	150	25	35	144	30	25	145	39	312	180
30	25	167	25	145	44	31	20	15	30	120	253	218	10	145	25	35	145	30	25	207	0	343	180
45	20	216	25	145	59	44	20	15	30	120	343	290	10	150	25	35	157	30	25	311	-39	426	180
<b>BOCAS DE DESÁGUE PARA Ø=90 a 100 cm</b>																							
0	30	170	30	165	35	35	25	20	30	142	191	174	10	191	30	40	174	37	30	95	95	345	205
15	30	177	30	165	42	31	25	20	30	142	233	203	10	171	30	40	163	37	30	165	44	366	205
30	25	203	30	165	52	36	25	20	30	142	288	245	10	165	30	40	165	37	30	236	0	403	205
45	20	264	30	165	71	52	25	20	30	142	390	326	10	171	30	40	179	37	30	354	-44	499	205
<b>BOCAS DE DESÁGUE PARA Ø=120 cm</b>																							
0	30	200	40	180	40	40	30	25	30	163	208	188	10	208	40	45	188	43	35	104	104	391	230
15	30	210	40	180	50	36	30	25	30	163	255	220	10	186	40	45	177	43	35	180	48	414	230
30	25	243	40	180	61	43	30	25	30	163	314	264	10	180	40	45	180	43	35	257	0	455	230
45	20	316	40	180	83	63	30	25	30	163	426	351	10	186	40	45	196	43	35	386	-48	562	230

**BOCAS DE DESÁGUE PARA GALERIAS RETANGULARES**  
SEM ESCALA

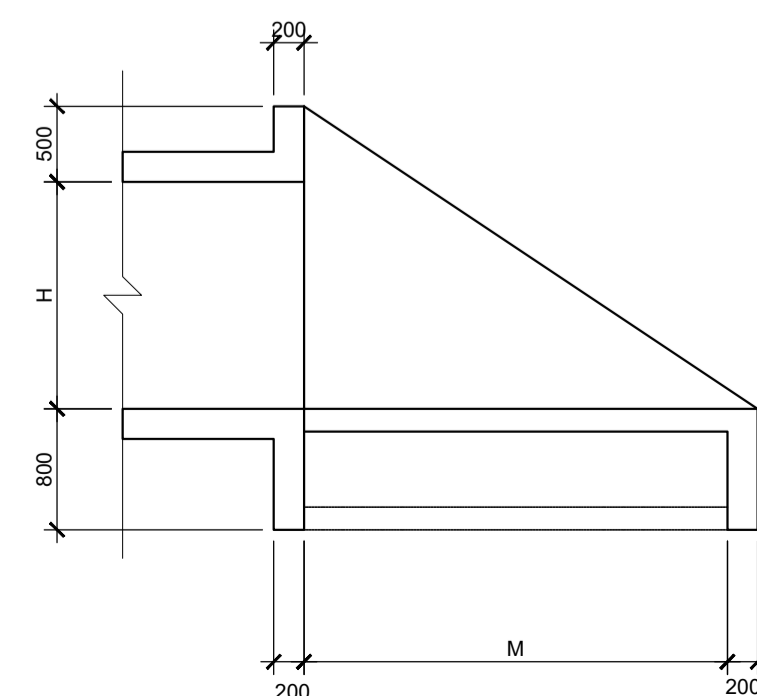
PLANTA



VISTA FRONTAL



VISTA LATERAL



	A	X	B	M	H	L
80x40	155	65	80	115	40	410
100x40	155	65	100	115	40	430
120x40	155	65	120	115	40	450
200x40	155	65	200	115	40	530
100x50	170	75	100	130	50	450
120x50	170	75	120	130	50	470
150x50	170	75	150	130	50	500
100x60	185	82,5	100	145	60	465
180x60	185	82,5	180	145	60	545
100x80	215	100	100	175	80	500
200x80	215	100	200	175	80	600
250x80	215	100	250	175	80	650



**NOTAS**

- 1- TODAS AS DIMENSÕES E ELEVAÇÕES ESTÃO EM CENTÍMETRO, EXCETO QUANDO INDICADO DE OUTRA FORMA.
- 2- VERIFICAR A RESISTÊNCIA E RECOBRIMENTO MÍNIMO DO TUBO PEAD COM O FORNECEDOR.
- 3- A ARMADURA INDICADA NO DETALHE PODERÁ SER SUBSTITUÍDA POR UMA TELA ELETROSOLDADA L 1131-AÇO CA-60, FORMADA POR Ø12,5 (TRANSVERSAL) E Ø7,1 (LONGITUDINAL).
- 4- UTILIZAR CONCRETO CICLÓPICO fck > 11MPa NAS BOCAS DE DESÁGUE NORMAIS E ESCONSAS.
- 5- UTILIZAR PREFERENCIALMENTE BOCAS NORMAIS PARA DESÁGUES ESCONSOS, AJUSTANDO O TALUDE DE ATERRO ÀS ALAS E/OU PROLONGANDO O CORPO DO TUBO.
- 6 - UTILIZAR CONCRETO ARMADO fck= 30 MPa NAS BOCAS DE DESÁGUE PARA GALERIAS RETANGULARES.

**DESENHOS DE REFERÊNCIA**

DREN\_PLANTA\_MV - PROJETO BÁSICO - PROJETO DE DRENAGEM - PLANTA DA REDE PROJETADA

REV.	DATA	TIPO	POR
0	29/01/2021	B	PS



PREFEITURA MUNICIPAL DE NITERÓI



TÍTULO  
**PROJETO BÁSICO DE DRENAGEM E PAVIMENTAÇÃO DE LOGRADOUROS DO BAIRRO MARAVISTA II**  
PROJETO BÁSICO  
PROJETO DE DRENAGEM  
DETALHES - PROJETOS TIPO

PROJ.	RESPONSÁVEL	DATA
CARLOS DE LELIS MACHADO BARROSA - CREA 190218114/0		29/01/2021

APROV.	INDICADA	DATA
		29/01/2021

