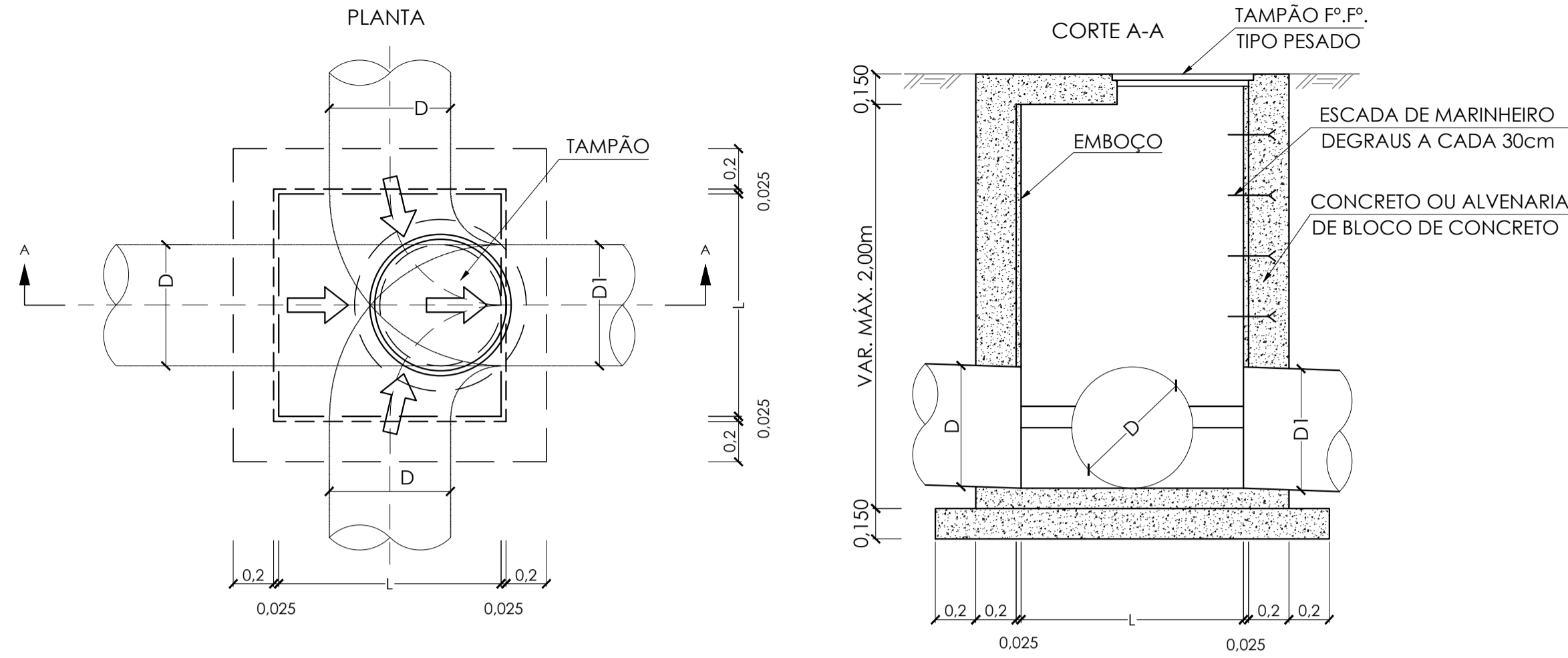
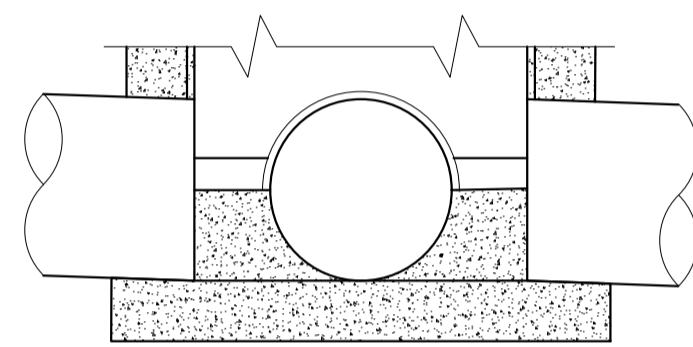


DETALHE 1 - PV DE PROFUNDIDADE ATÉ 2,00m

ESCALA 1:25

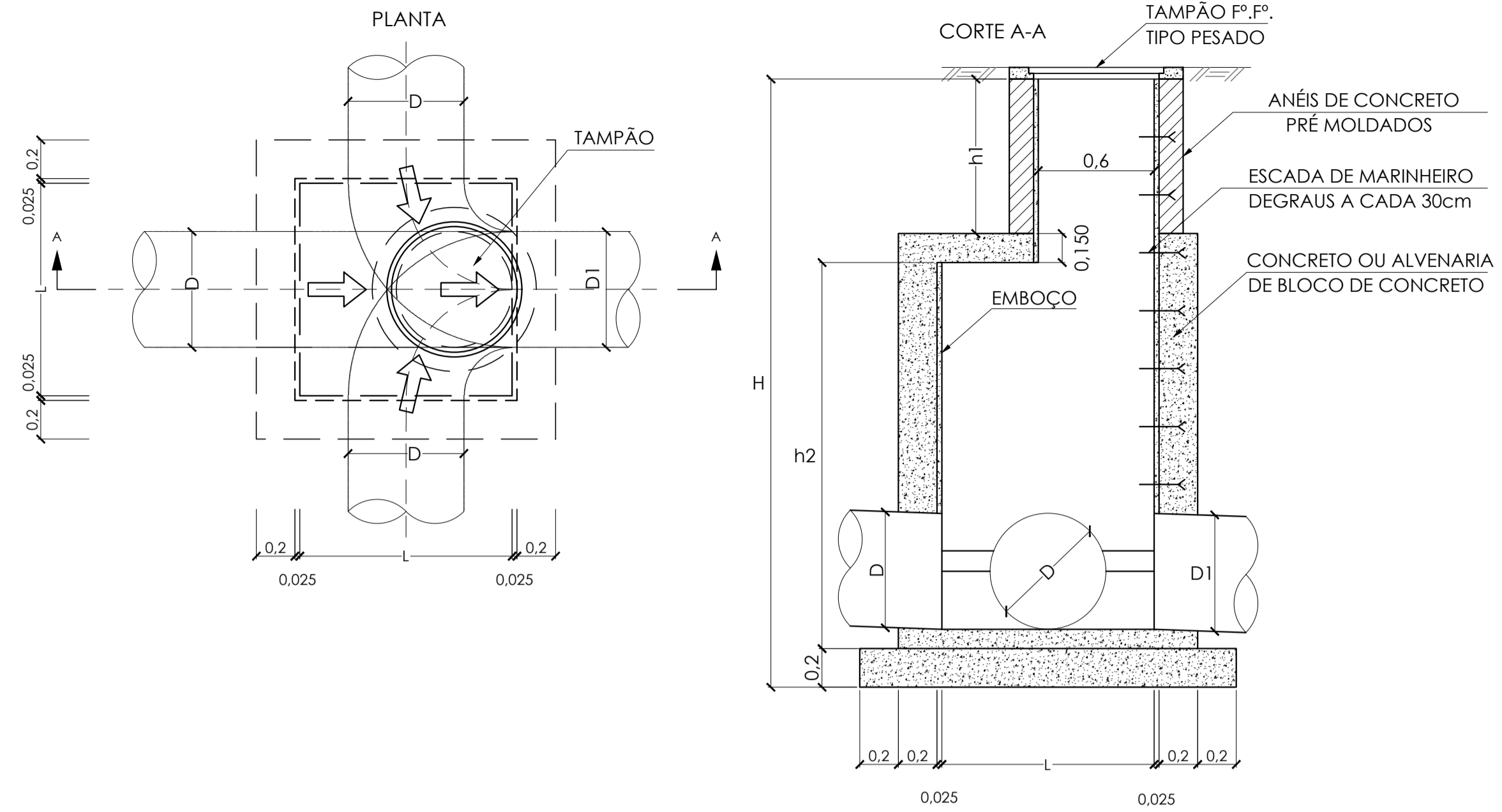


DETALHE DO FUNDO

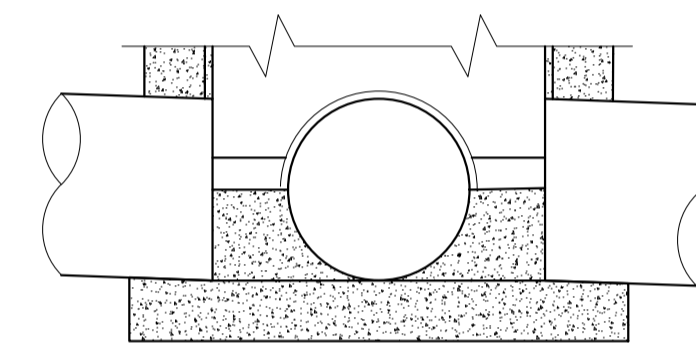


DETALHE 2 - PV DE PROFUNDIDADE SUPERIOR A 2,00m

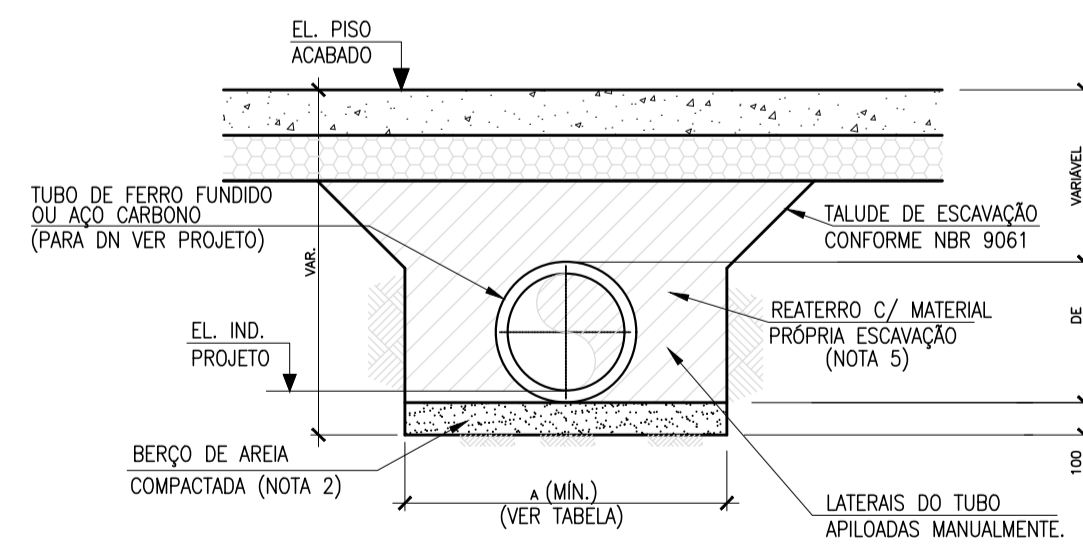
ESCALA 1:25



DETALHE DO FUNDO



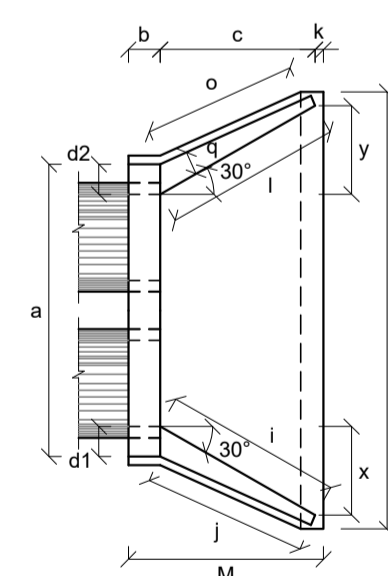
DETALHE-3  
VALA E BERÇO PARA TUBOS DE DRENAGEM  
S/ ESCALA



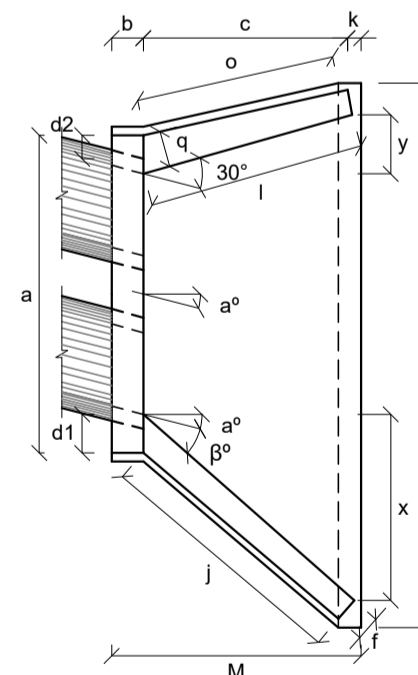
Ø TUBO	A (MÍNIMO)
400	1000
600	1200
800	1400
1000	1600
1200	1800
1400	2000
1600	2200
1800	2400
2000	2600

DETALHE 4 - BUEIRO  
S/ ESCALA

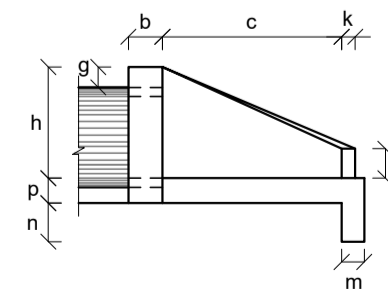
BOCA NORMAL



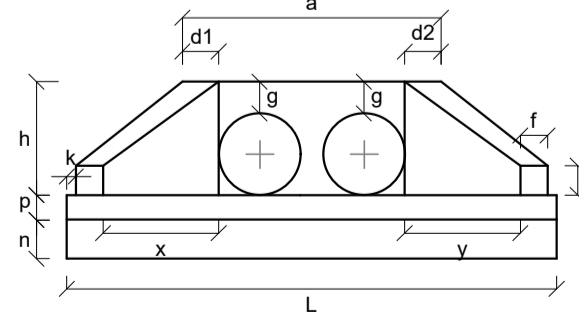
BOCA ESCONSA



VISTA LATERAL



VISTA FRONTAL



LEGENDA

Esc.	Escondidade
Conc.	Concreto
Cim.	Cimento
Mad.	Madeira

Esc	βº	a	b	c	d1	d2	e	f	g	h	i	j	k	l	m	n	o	p	q	x	y	L	M
BUEIRO DUPLO TUBULAR Φ = 40																							
0º	30	152	20	90	20	15	10	20	66	104	94	5	104	20	20	94	20	20	52	52	248	115	
BUEIRO DUPLO TUBULAR Φ = 80																							
0º	30	260	25	145	30	30	20	30	120	168	153	10	168	25	35	153	30	30	84	84	432	180	
BUEIRO DUPLO TUBULAR Φ = 100																							
0º	30	314		35	35				191	174		191			174			95	95	489			
15º	30	326		42	31				233	203		171		40	163		37	30	165	44	515		205
30º	25	370	30	165	52	36	30	20	30	142	288	245	10	165	165			236	0	569			
45º	20	468		71	52				390	326		171			179			354	-44	702			
BUEIRO DUPLO TUBULAR Φ = 120																							
0º	30	366		40	40				208	188		208			188			104	104	557			
15º	30	382		40	36				255	220		186		40	177		43	35	180	48	586		230
30º	25	434	40	180	61	43	35	25	30	163	314	264	10	180	180			257	0	647			
45º	20	550		83	63				426	351		186			196			386	-48	797			
BUEIRO DUPLO TUBULAR Φ = 150																							
0º	30	440		46	46				300	277		300			277			150	150	720			
15º	30	458		57	41				368	328		26		40	258		52	40	260	70	760		320
30º	25	522	50	260	70	50	30	194	453	396	10	60		40	260			371	0	841			
45º	20	662		95	75				615	530		269			280			558	-70	1042			

NOTA:

- ELEVAÇÕES E COORDENADAS EM METRO, DIMENSÕES EM MILÍMETRO, EXCETO ONDE INDICADO.
- A CAMADA DE AREIA DEVERÁ SER COMPACTADA DE MODO A OBTER UMA DENSIDADE RELATIVA FINAL DE 75% A 80% ANTES DE SER LANÇADA A TUBULAÇÃO

00		EMISSÃO INICIAL	
REV.	DATA	DESCRIÇÃO	APROVAÇÃO
		PREFEITURA MUNICIPAL DE NITERÓI EMPRESA MUNICIPAL DE MORADIA, URBANIZAÇÃO E SANEAMENTO	
Área/Projeto: PROJETO BÁSICO DE PAVIMENTAÇÃO E DRENAGEM EM VIAS DO BAIRRO CAMBOINHAS - NITERÓI / RJ		NITERÓI SEMPRE À FRENTE Empresa Municipal de Moradia, Urbanização e Saneamento - EMUSA	
Etapas do projeto: PROJETO BÁSICO		Título: DRENAGEM PROJETADA - DETALHES GERAIS	
Disciplina: DRENAGEM URBANA		Autor do projeto: THAIS SIQUEIRA	
Nomenclatura da prancha: 0034-DE-UDR-PB-005_001		Responsável Técnico: MÁRIO MACHADO	
		01 01 0034MD-UDR-PB-005_R0	
		Escala: INDICADA	

