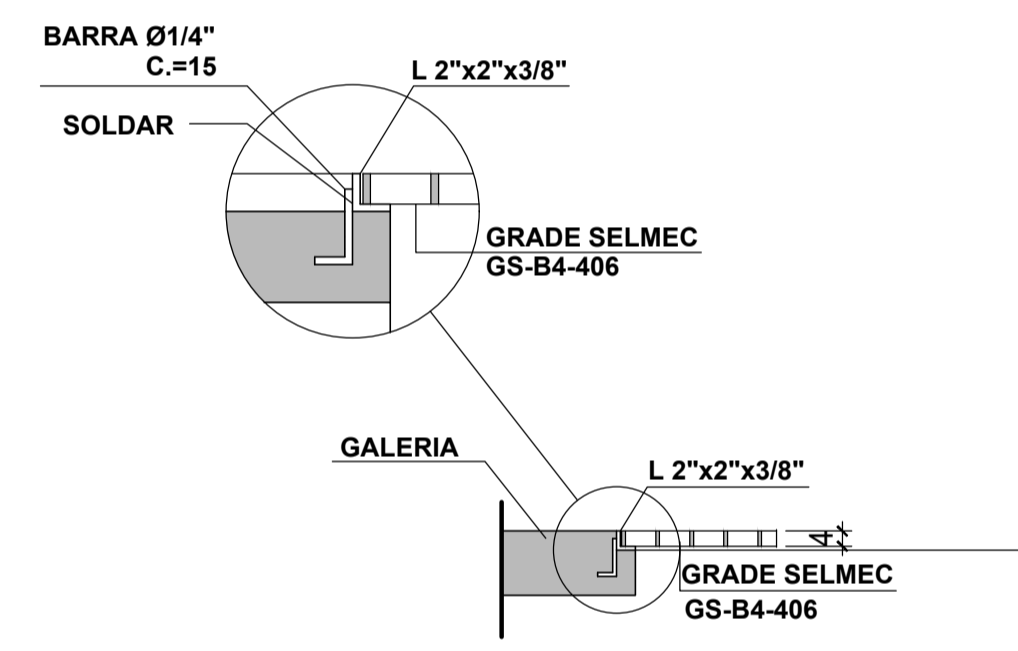
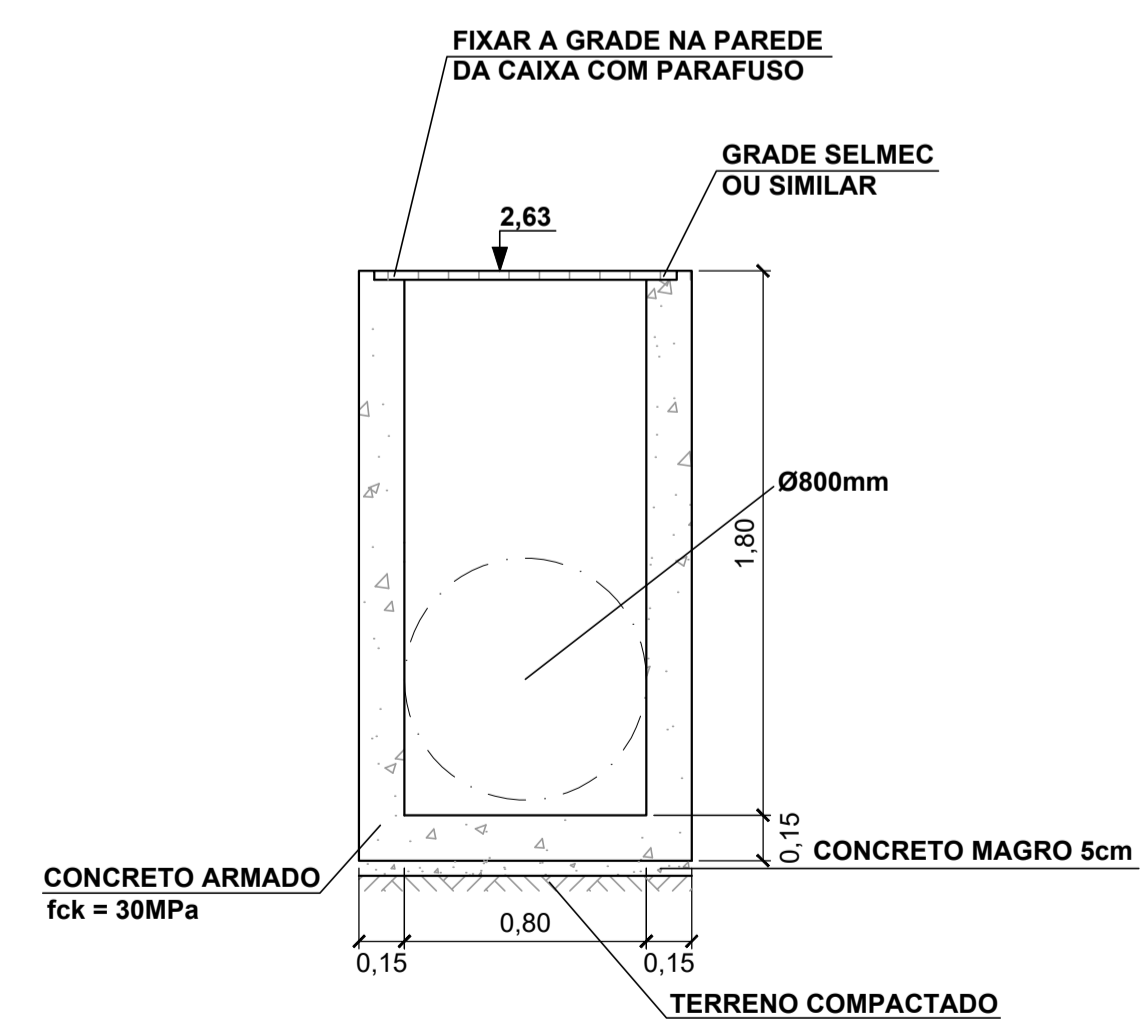
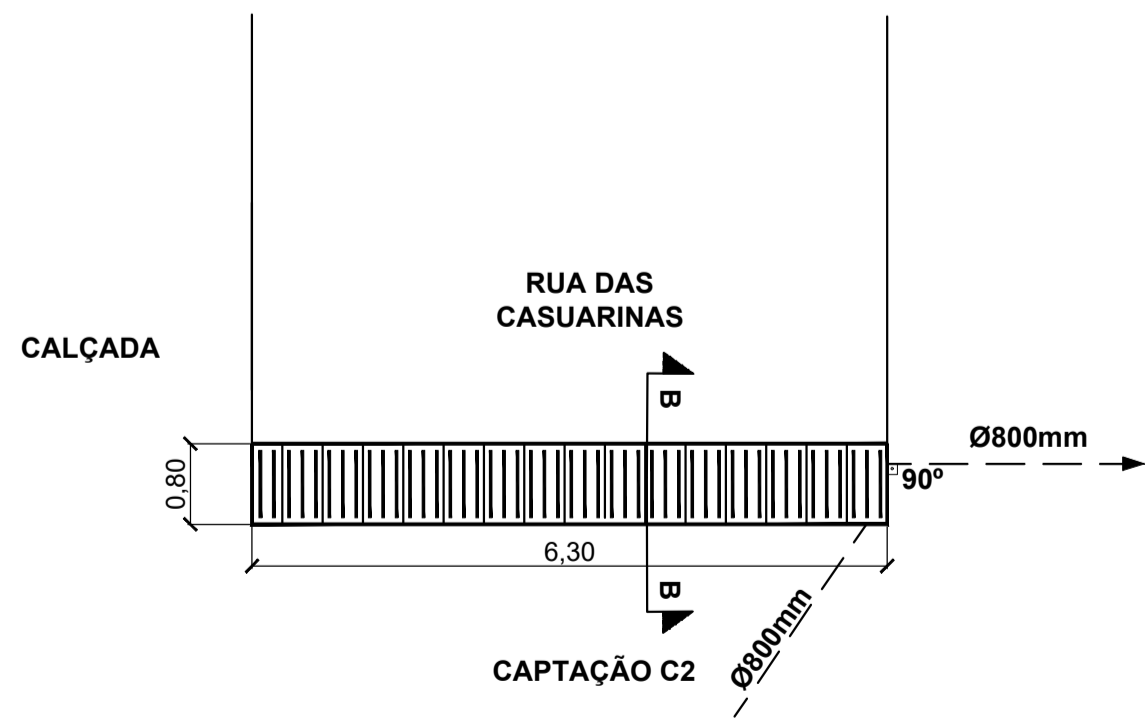


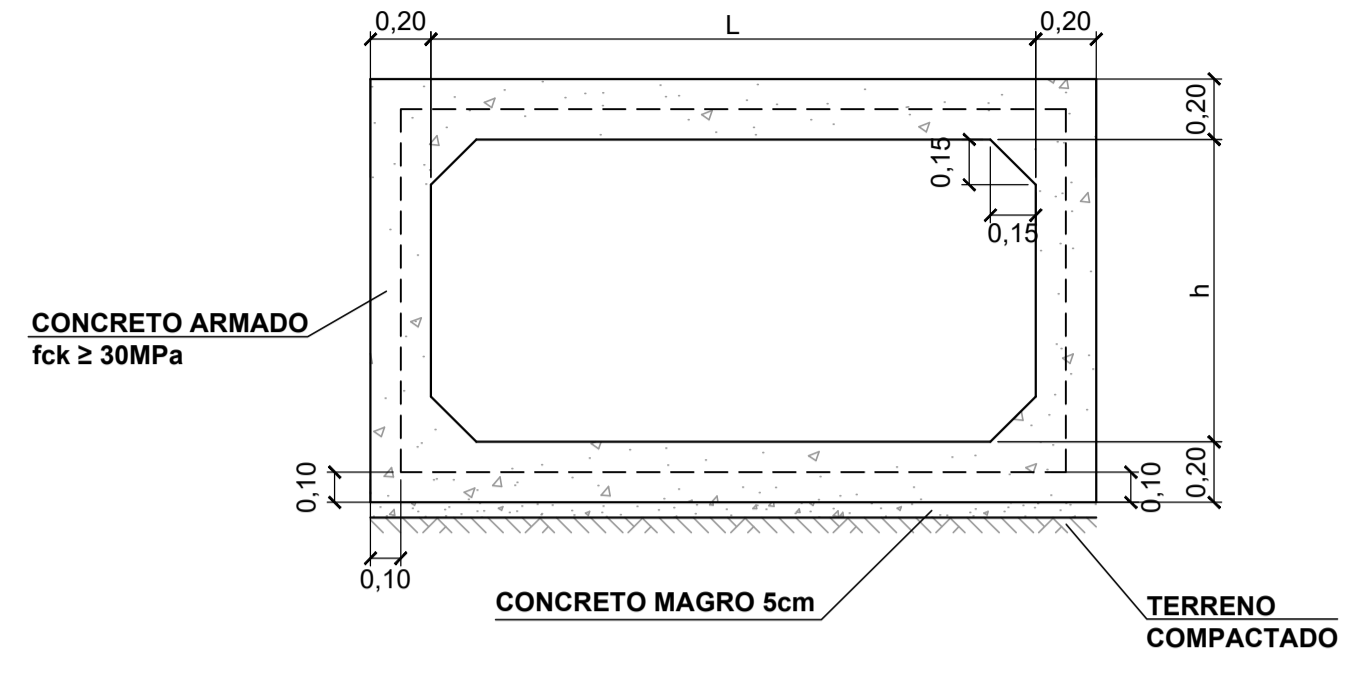
1 DETALHE CAPTAÇÃO C1  
ESC.: INDICADA



DIMENSÕES EM mm				PESOS	DADOS	VÃO
TIPOS	MALHA	MALHA				
GS-B4-406	25 x 100	40	66	C.U.D <sup>1</sup>	8993	
GS-B4-406	25 x 50		68	FLEXA <sup>2</sup>	2,2	

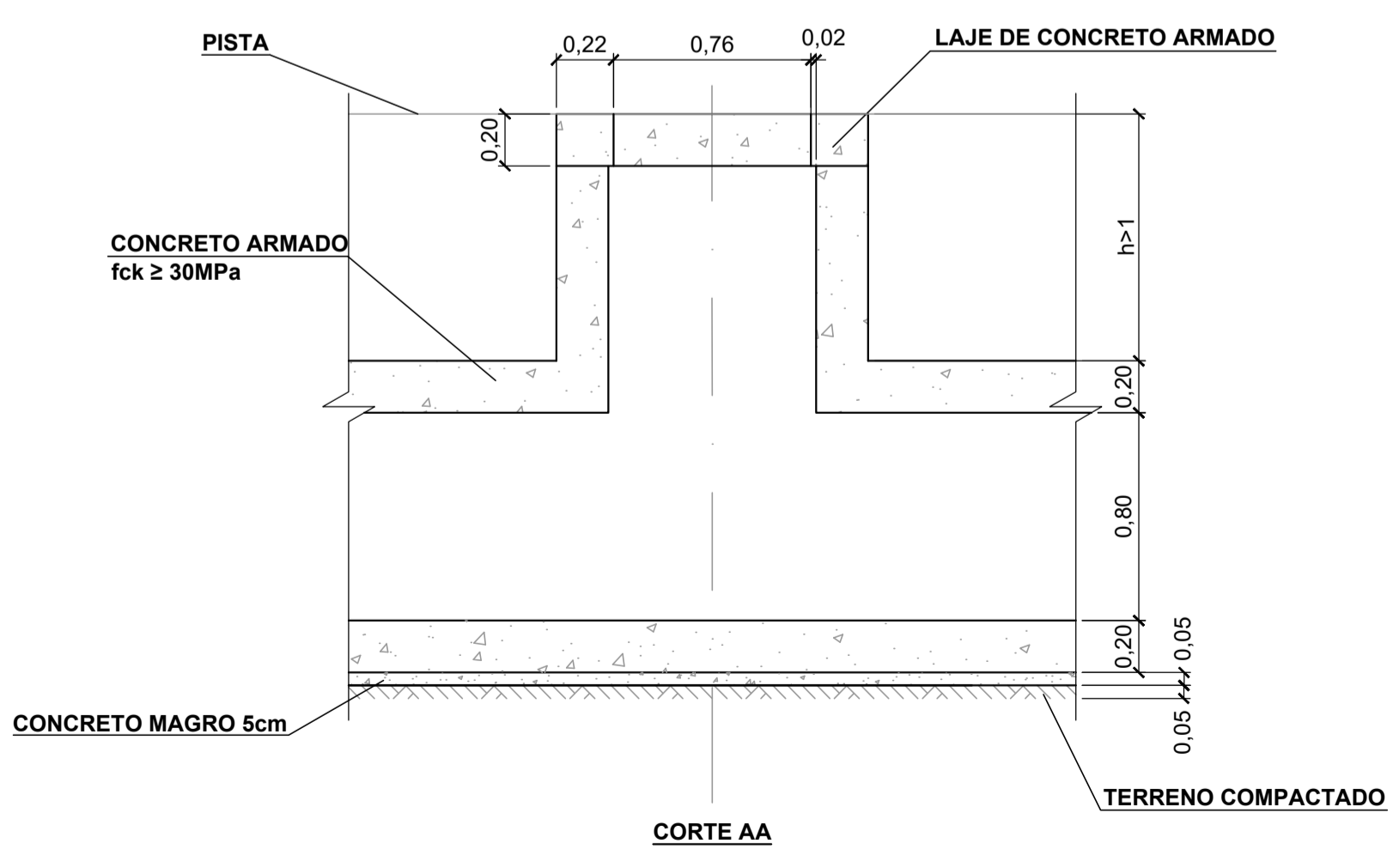
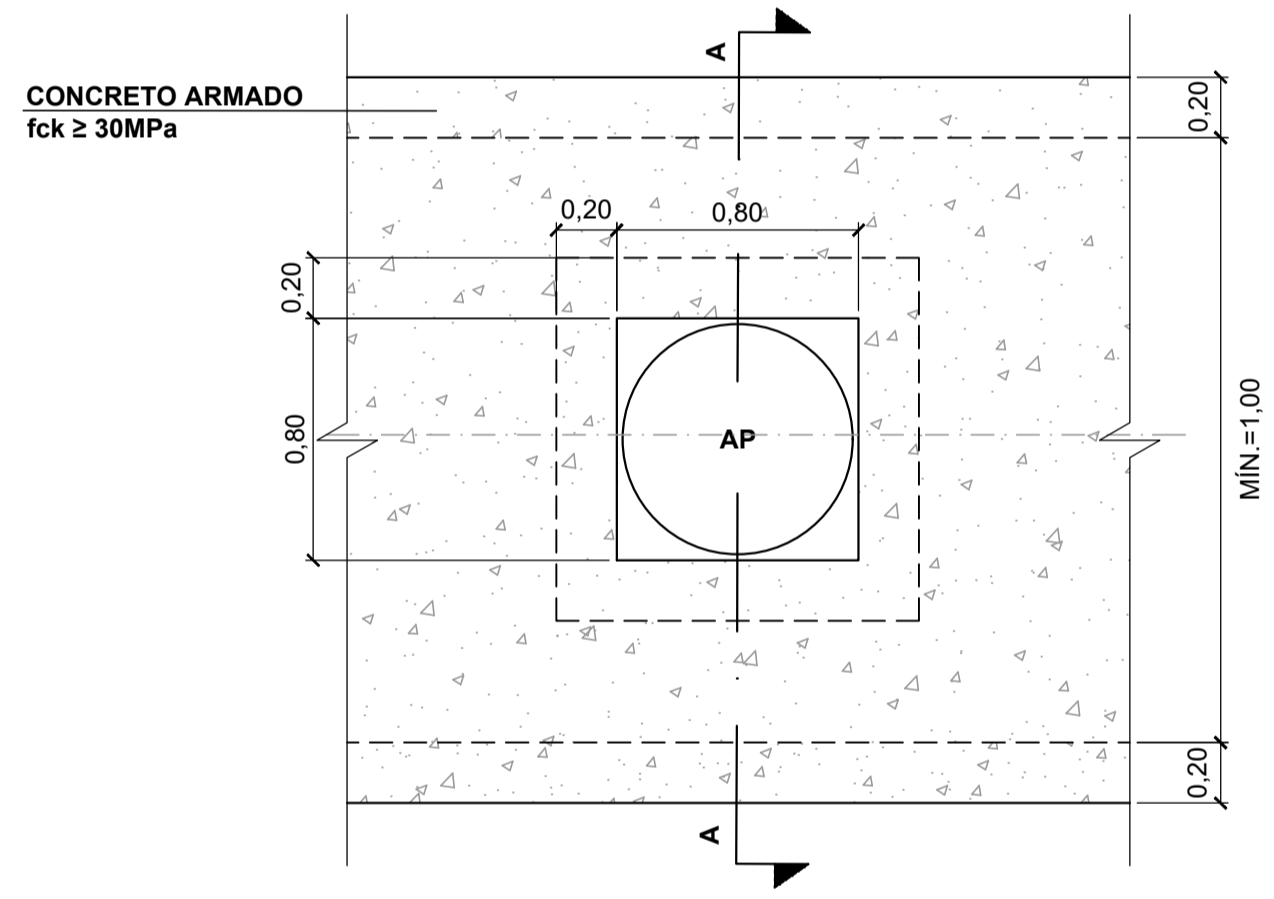


3 DETALHE CAPTAÇÃO C2  
ESC.: INDICADA



DIMENSÕES

L (m)	h (m)
0,70	0,70
0,80	0,80
1,00	0,80
1,20	0,70
1,20	0,80
1,50	0,80
1,50	1,00
2,00	0,80
2,00	0,90
2,00	1,00
2,50	1,00
2,50	1,20
2,75	1,00
2,75	1,20
3,00	1,00
3,00	1,25



NOTAS

1- TODAS AS DIMENSÕES E ELEVAÇÕES ESTÃO EM METRO, EXCETO QUANDO INDICADO DE OUTRA FORMA.

REV.	DATA	TIPO	POR	EMISSÃO INICIAL
0	22/01/2020	E	PHMG	EMISSÃO INICIAL



PREFEITURA MUNICIPAL DE NITERÓI



TÍTULO  
**PROJETO BÁSICO DE DRENAGEM DA AVENIDA PREFEITO SILVIO PICAÇO - CHARITAS, NITERÓI**  
PROJETO BÁSICO  
PROJETO DE DRENAGEM  
DETALHES

PROJ.	RESPONSÁVEL	DATA
CARLOS DE LELIS MACHADO BARBA - CREA 192181114		22/01/2020

APROV.	INDICADA	ESCALA	Nº DA PRANCHA
			04 DE 04
			Nº DESENHO
			DREN_DETALHES_04/04_CH

