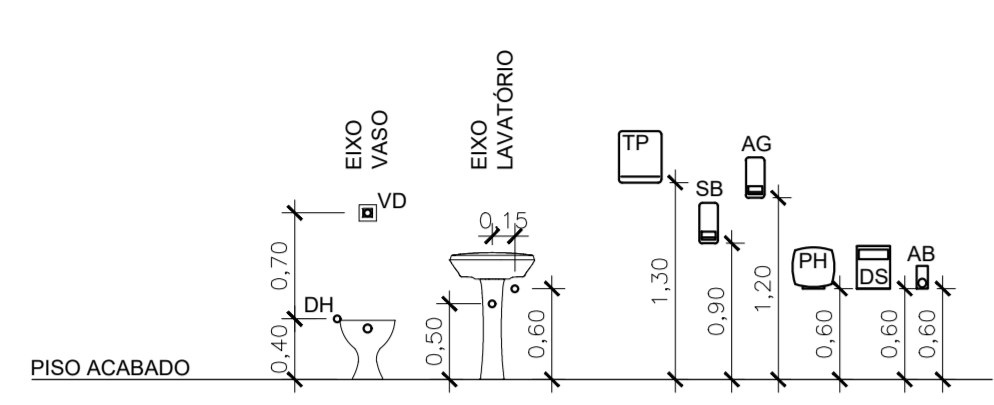
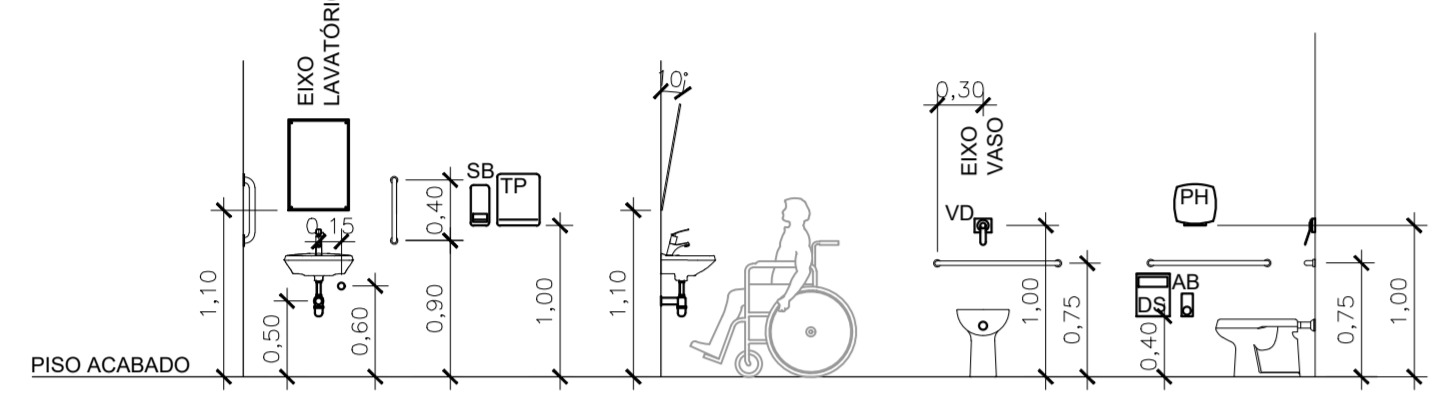


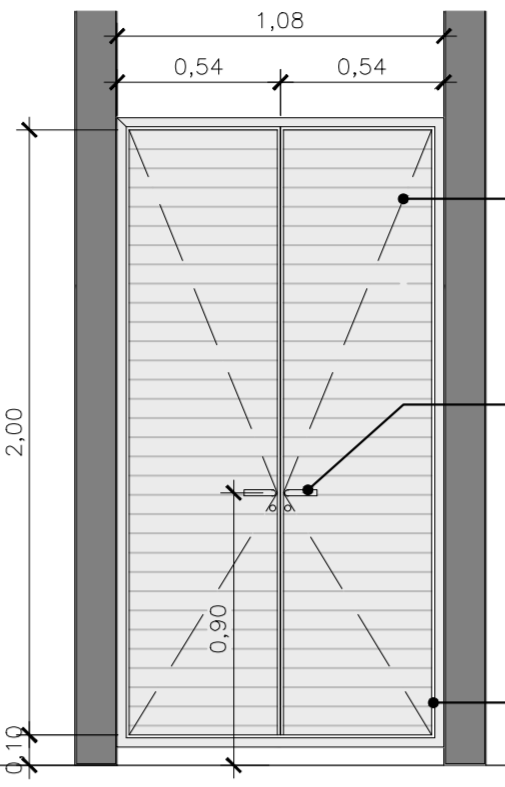
GABARITO DE ALTURAS SANITÁRIOS
ESC.: 1/50



GABARITO DE ALTURAS SANITÁRIOS PCD
ESC.: 1/50



PORTA DOS ARMÁRIOS
ARM - VISTA
ESC.: 1/25

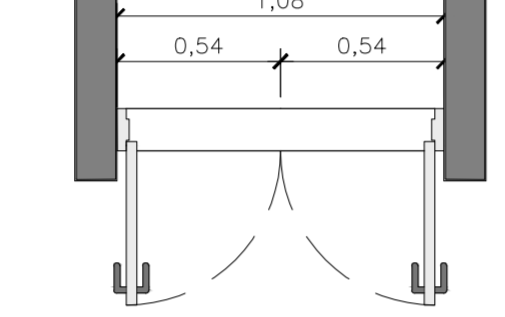


ARMÁRIO COM PORTA VENEZIANA DE ABRIR (DUAS FOLHAS) EM ALUMÍNIO ANODIZADO NA COR BRANCA A SER FABRICADA

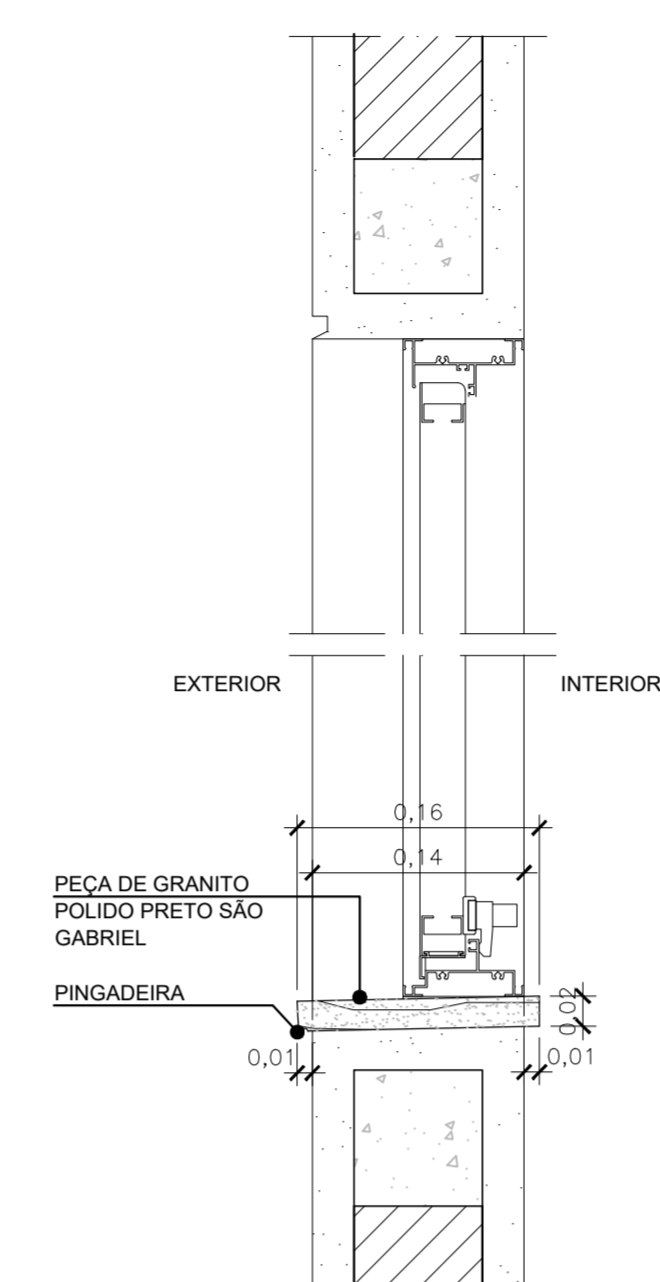
CONJUNTO 6521, LINHA ARQUITETO COM ACABAMENTO CROMADO ACETINADO COMPOSTO DE: FECHADURA S72 EVOLUTION-55 MAÇANETA 233 ROSETA 303E OU EQUIVALENTE

DOBRAÇA REF. 485 DE 5 1/2"x3" EXTRA-FORTE COM ANEIS EM AÇO COM ACABAMENTO CROMADO ACETINADO, DA LA FONTE OU SIMILAR (6 UNIDADES) OU EQUIVALENTE

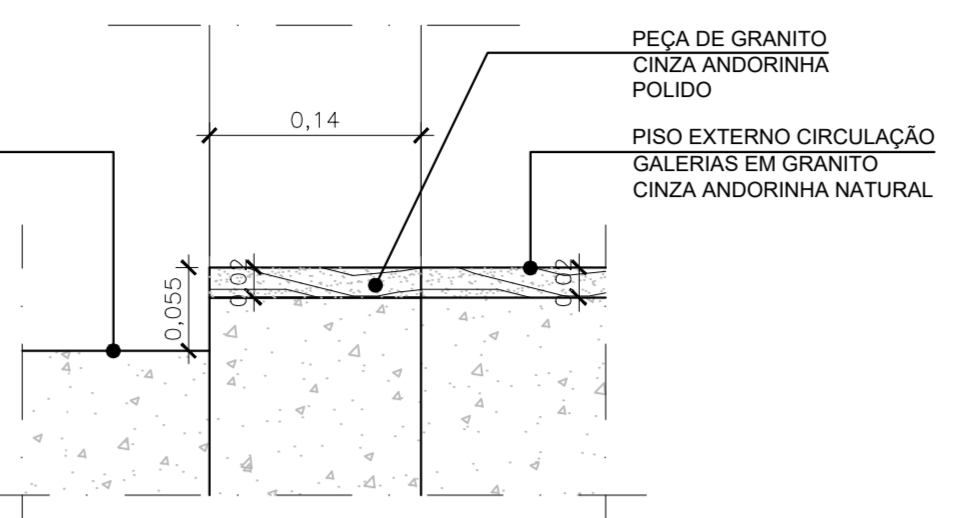
ARM - PLANTA BAIXA
ESC.: 1/25



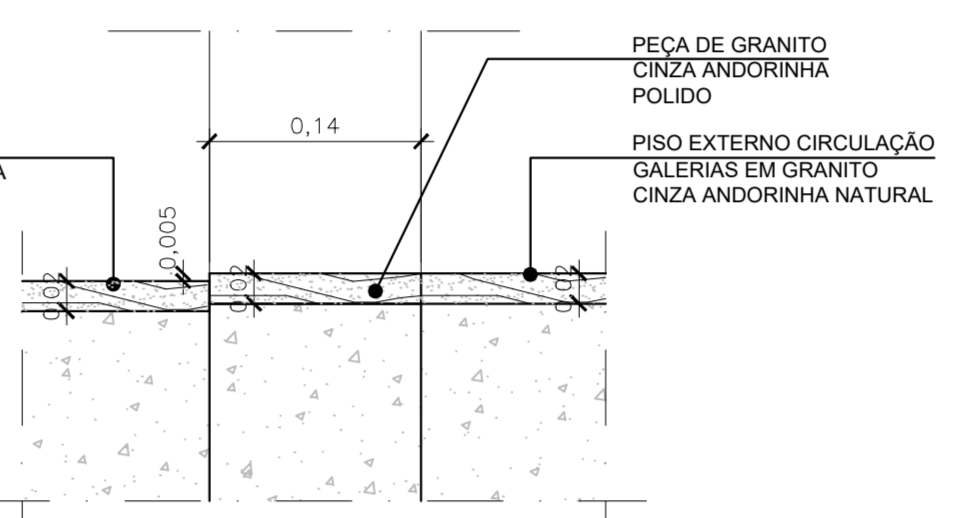
PEITORIL
DET TÍPICO
ESC.: 1/5



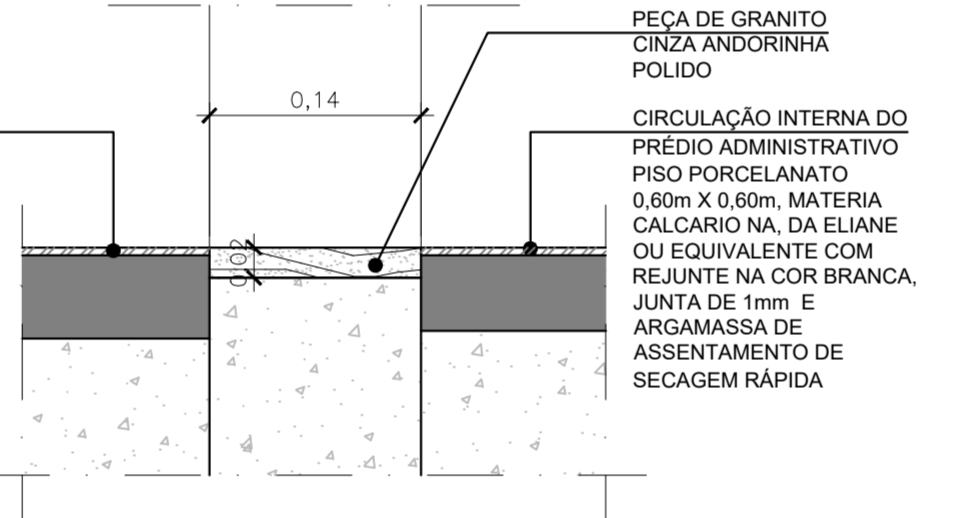
SOLEIRA
ENTRADA DAS LOJAS - DET TÍPICO
ESC.: 1/5



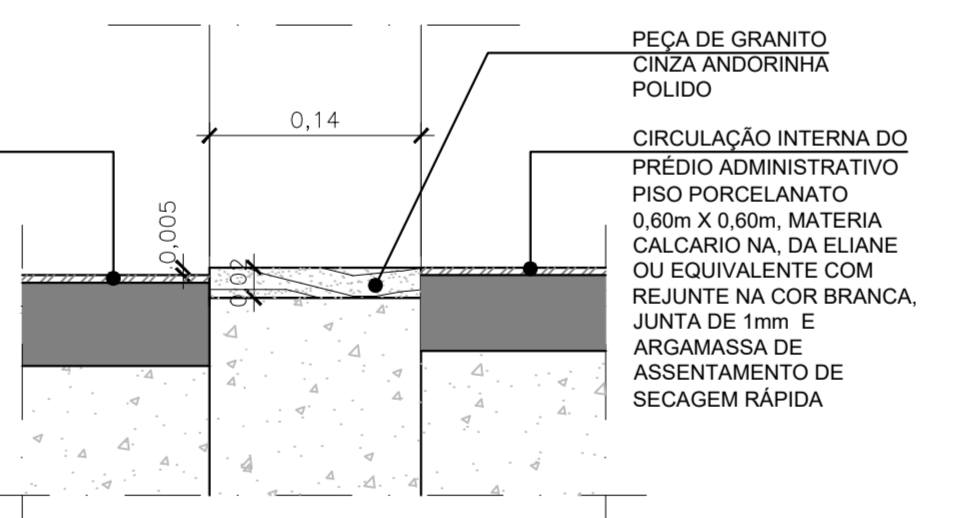
SOLEIRA
SANITÁRIOS - DET TÍPICO
ESC.: 1/5



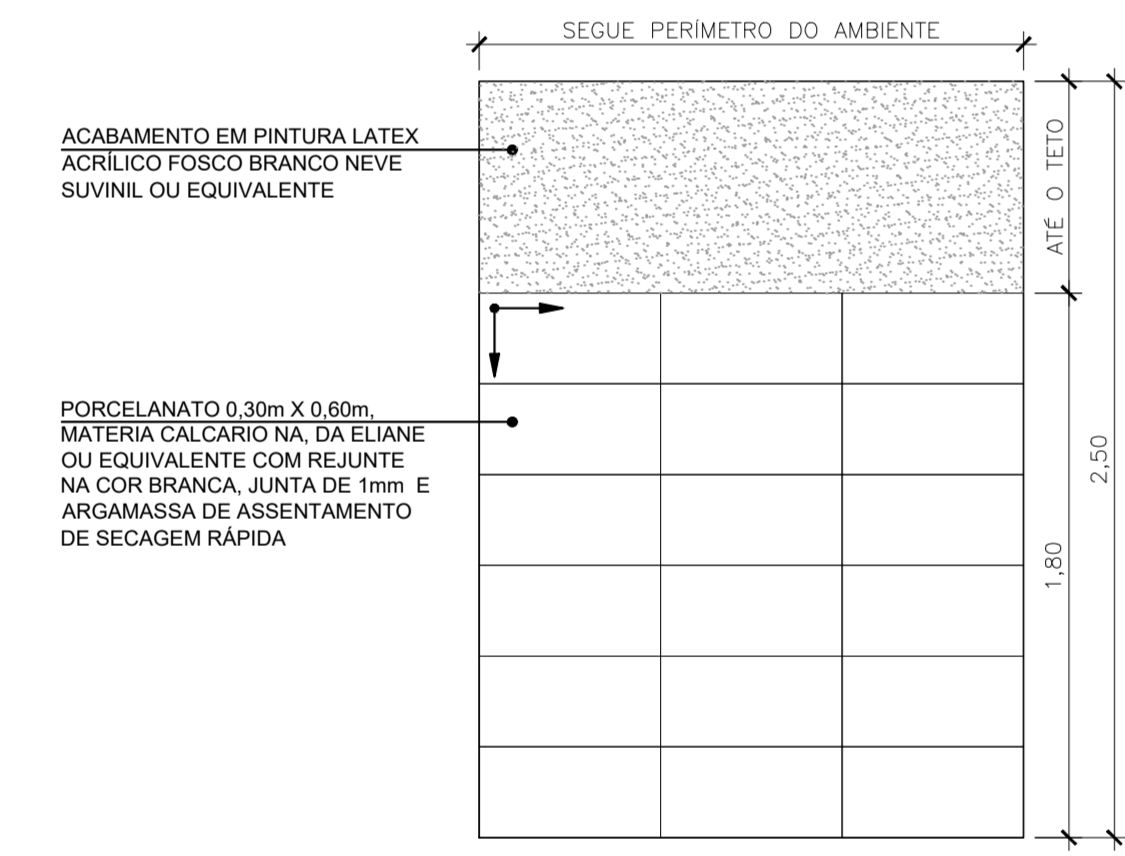
SOLEIRA
CIRULAÇÕES ADM - DET TÍPICO
ESC.: 1/5



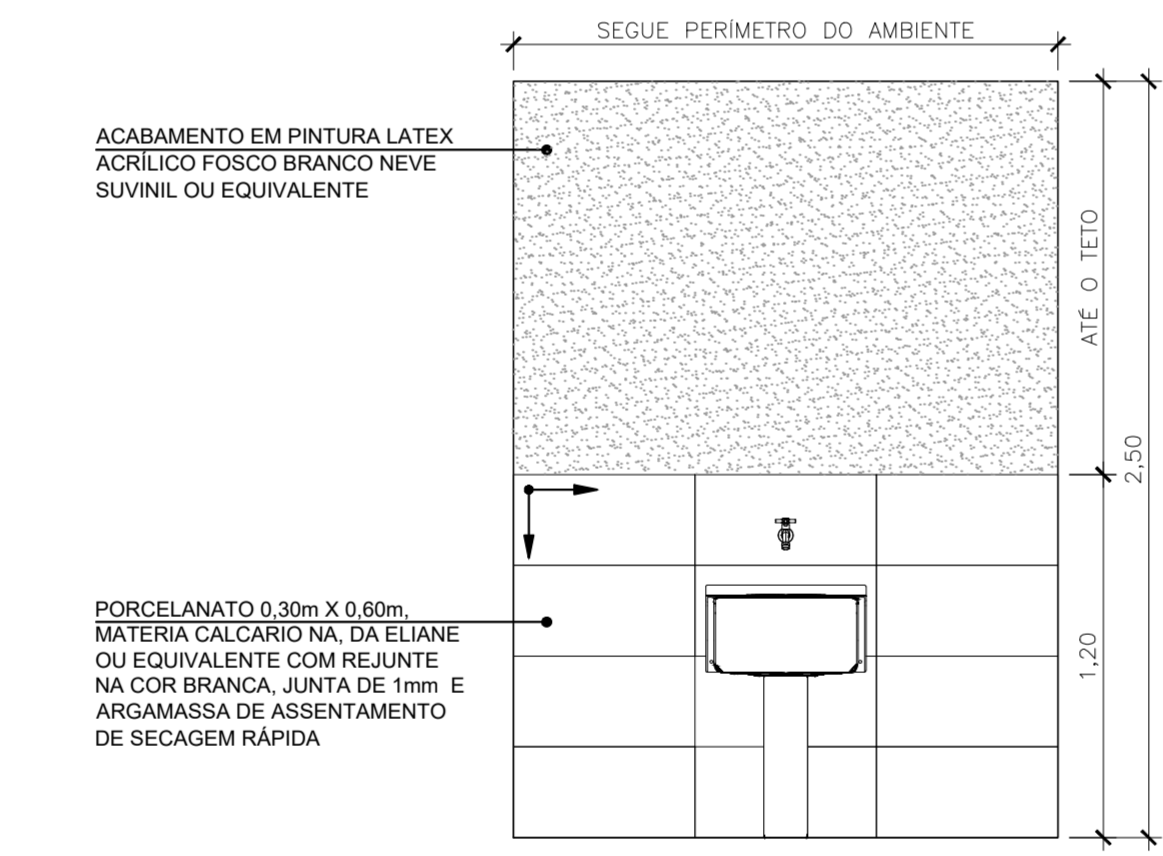
SOLEIRA
SANTÁRIOS ADM - DET TÍPICO
ESC.: 1/5



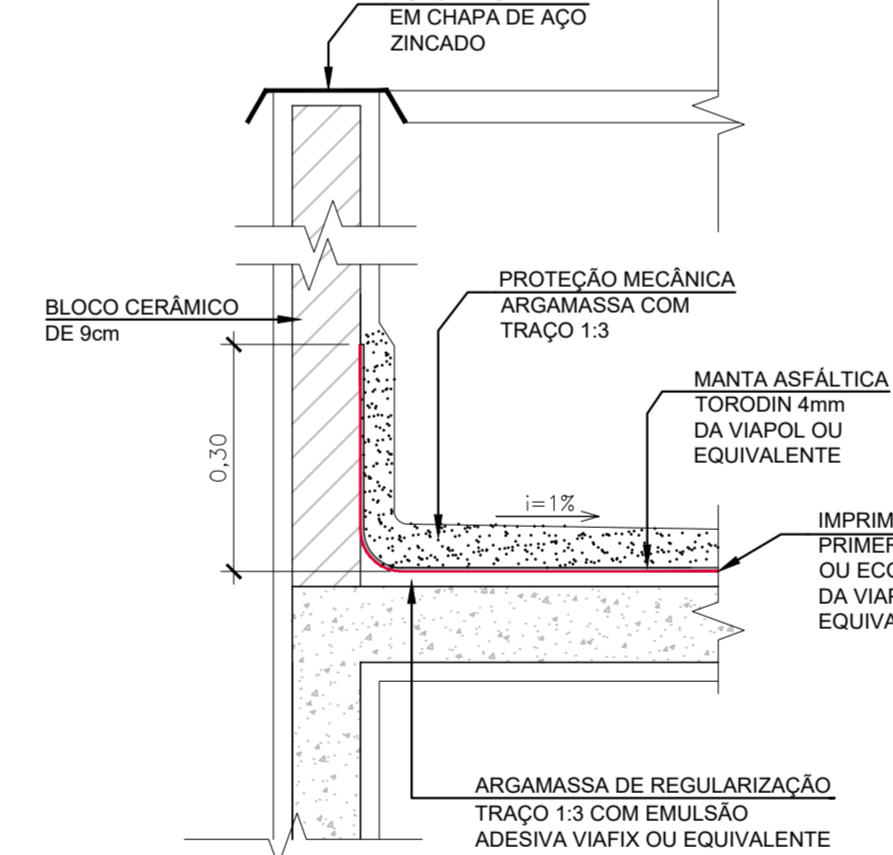
REVESTIMENTO PAREDE ÁREAS MOLHADAS SANITÁRIOS - DET TÍPICO
ESC.: 1/25



REVESTIMENTO PAREDE ÁREAS MOLHADAS D.M.L. - DET TÍPICO
ESC.: 1/25



IMPERMEABILIZAÇÃO
DET TÍPICO - LAJE PRÉDIO ADM
ESC.: 1/10



LEGENDA

NOTAS

- 1 - TODAS AS MEDIDAS DEVERÃO SER VERIFICADAS NA OBRA;
- 2 - COTAS E NÍVEIS EM METRO, EXCETO ONDE INDICADO DE OUTRA FORMA;
- 4 - TODOS OS ACABAMENTOS ASSIM COMO O QUANTITATIVO DEVERÃO SER VISTOS NA LISTA DE MATERIAL;
- 5 - TODAS AS PORTAS COM BONECAS NÃO COTADAS ESTÃO A 10cm DA PAREDE;
- 6 - PARA ESPECIFICAÇÃO E DETALHAMENTO DAS ESQUADRIAS VER PRANCHA MAPA DE ESQUADRIAS;
- 7 - O PROJETO SEGUIR A NR24-CONDIÇÕES SANITÁRIAS E DE CONFORTO NOS LOCAIS DE TRABALHO.
- 8 - O PROJETO SEGUIR A NBR9050-ACESSIBILIDADE A EDIFICAÇÕES, MOBILIÁRIO, ESPAÇOS E EQUIPAMENTOS URBANOS.

0	01/2023	B	GMBC	EMISSÃO INICIAL
REV.	DATA	TIPO	POR	

PREFEITURA MUNICIPAL DE NITERÓI

MML Energia

PREFEITURA NITERÓI EMUSA

TÍTULO
PROJETO BÁSICO PARA INTERVENÇÕES VIÁRIAS E IMPLANTAÇÃO DE NOVO TERMINAL DE INTEGRAÇÃO, RJ104, CARAMUJO - NITERÓI-RJ

PROJETO DE ARQUITETURA
DETALHES CONSTRUTIVOS

RESPONSÁVEL: _____ DATA: NOV/2022

PROJ.: LEONARDO CARLOS VIEIRA DE ARAUJO DATA: NOV/2022

APROV.: _____ DATA: NOV/2022

ESCALA: N° DA FRANCHA 01 DE 61

INDICADA: N° DESENHO ARQ_DETALHES_03-03_TR

MML-PJ003-B-V05-VU-DE-010-0A

