

NOTAS:
 1 - TODAS AS DIMENSÕES EM CENTÍMETROS E ELEVAÇÕES EM METRO, EXCETO ONDE INDICADO.
 2 - CONFERIR MEDIDAS NO LOCAL.
 3 - BECOS PROJETADOS COM LARGURA DE 1,20m.

LEGENDA GERAL:

- LIMITE ÁREA DE INTERVENÇÃO
- ÁRVORE EXISTENTE
- CONSTRUÇÕES EXISTENTES
- COBERTURA VEGETAL

CONTENÇÕES:

- VIAS ELEVADAS
QUANT.: 108,00m
- MURO ARMADO ATIRANTADO NO PÉ
QUANT.: 22,00m
- CORTINA ATIRANTADA
QUANT.: 72,00m
- MURO CICLÓPICO
QUANT.: 25,00m
- MURO ARMADO
QUANT.: 38,00m
- RETALUDAMENTO
ÁREA: 375,00m²
- SOLO GRAMPEADO
ÁREA: 330,00m²
- RETALUDAMENTO
ÁREA: 252,00m²
- FECHAMENTO SOB ESCADAS EM MURO BLOCO - QUANT.: 832,00m

1 PLANTA GERAL DE URBANIZAÇÃO
 ESCALA - 1/1000



Revisão	Data	Descrição	Aprovação
02	22/02/22	Acréscimo de Resumo Quantitativo	
01	22/12/21	Muro Ciclópico	
00	01/10/21	Emissão Inicial	

EMUSA Empresa Municipal de Moradia, Urbanização e Saneamento

PREFEITURA MUNICIPAL DE NITERÓI **NITERÓI** Empresa Municipal de Moradia, Urbanização e Saneamento - EMUSA
 SEMPRE A FRENTE

OBRA: URBANIZAÇÃO DA COMUNIDADE SOUZA SOARES

CONTENÇÃO PLANTA GERAL

FOLHA: CT01

DIRETOR DE PLANEJAMENTO E CAPTAÇÃO DE RECURSOS: PAULO CÉSAR SILVA CARRERA

ENGENHEIRO CIVIL: PAULO CÉSAR SILVA CARRERA

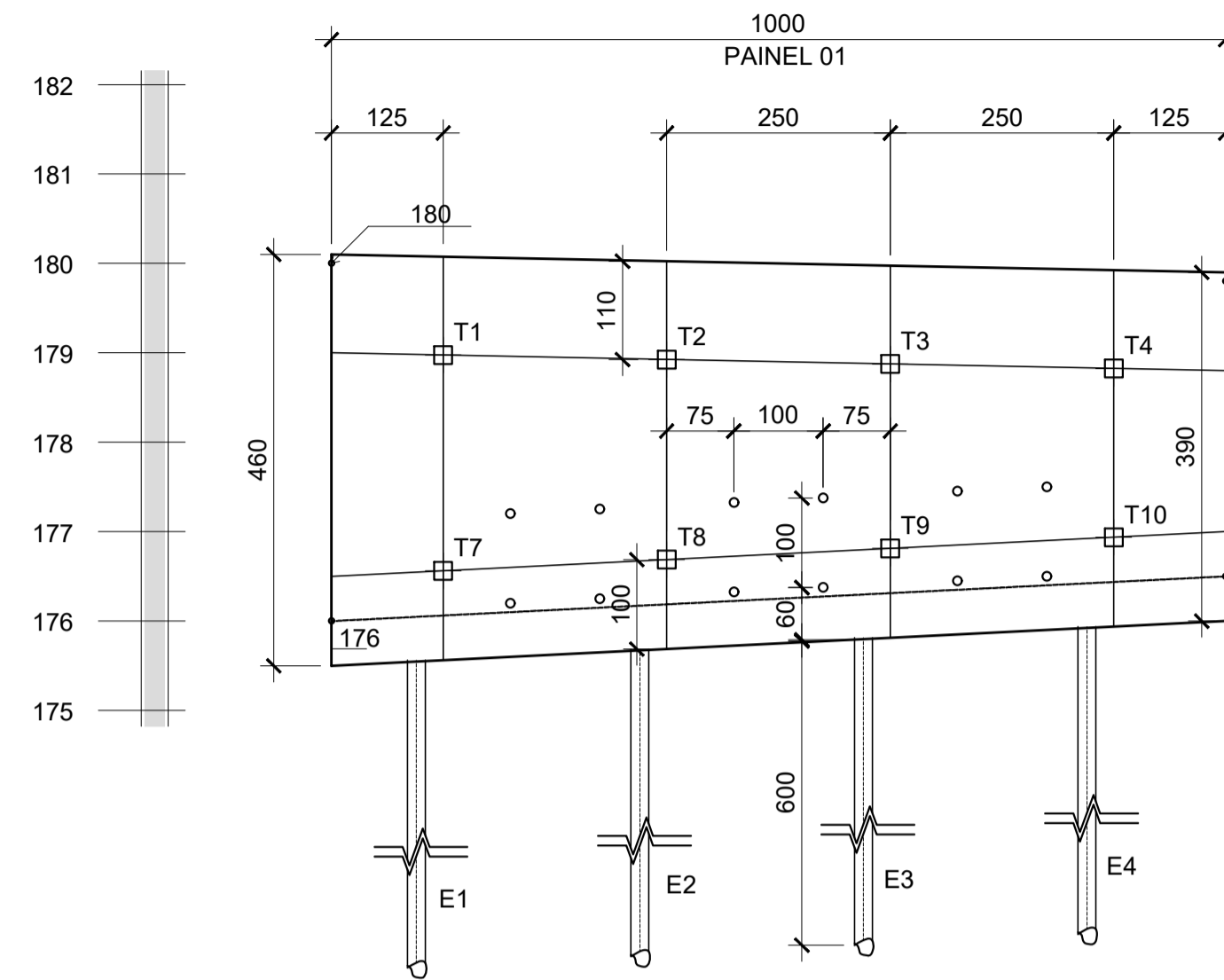
DATA: 01/10/2021

ESCALA: 1/1000

CORTINA ATIRANTADA

VISTA FRONTAL

ESC.: 1/100



LEGENDA:

- DRENOS PVC Ø 100 mm
- ⊠ TIRANTE MONOBARRA Ø 32 mm CT= 200kN
- ⊠ ESTACA Ø 200 mm

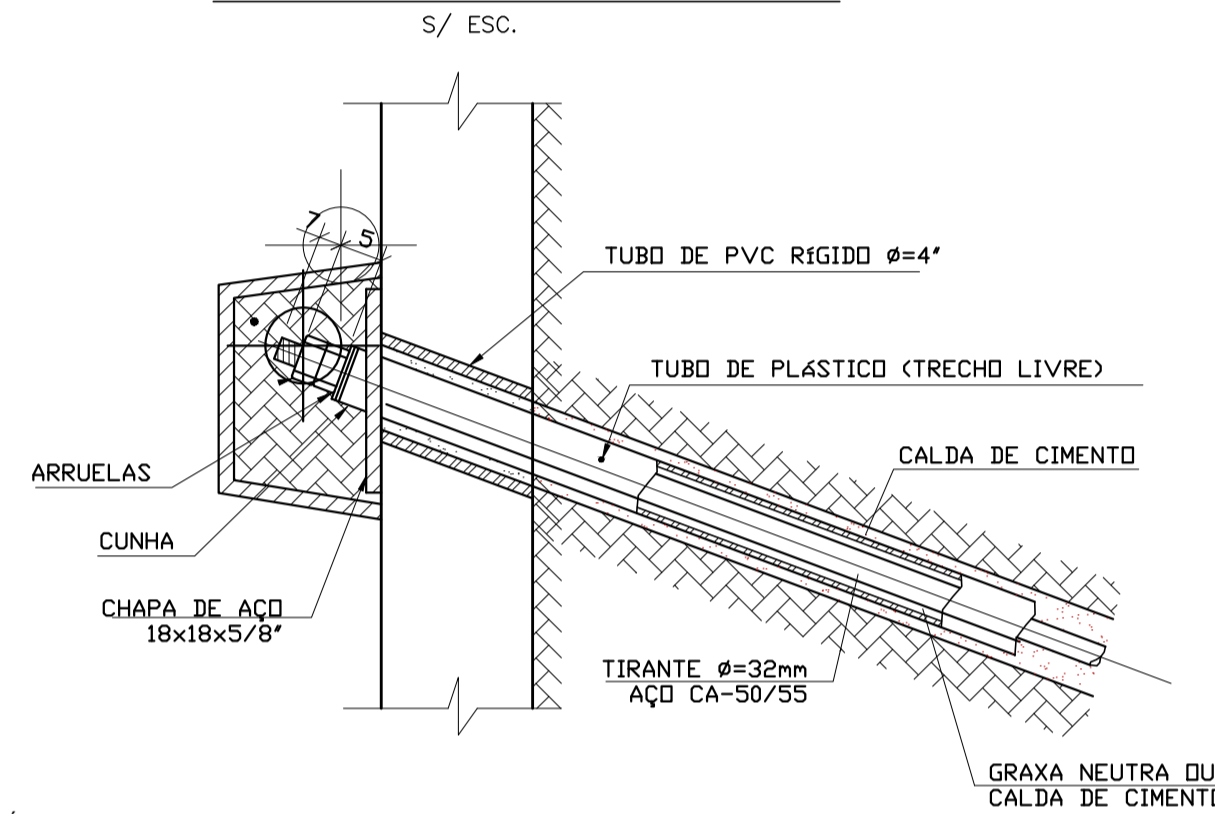
La Comprimento das Ancoragens

ROCHA SÁ	ALT. ROCHA	SOLO
400	600	700

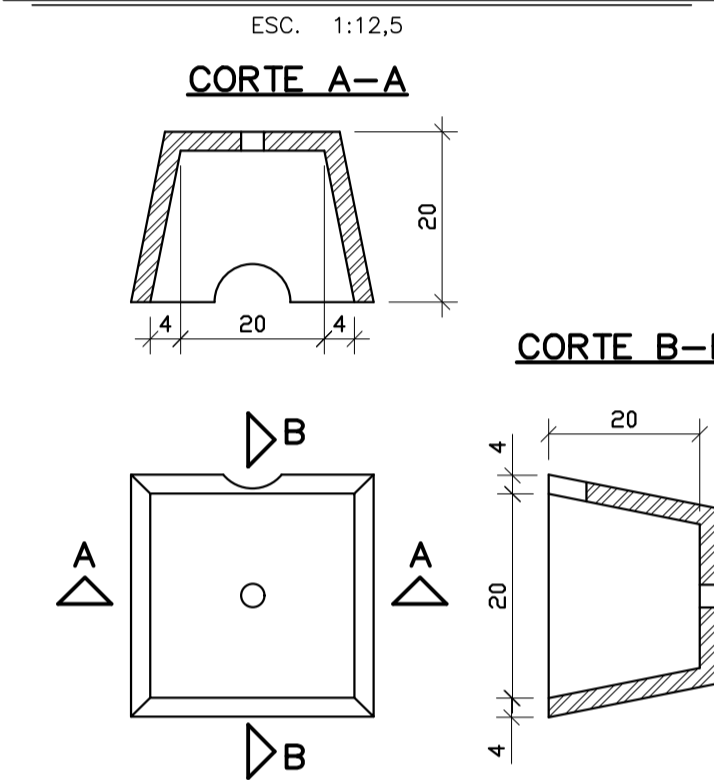
Carga dos Tirantes (kN)

ENSAIO	TRABALHO	INCORPORAÇÃO
350	200	160

EXTREMIDADE DA ANCORAGEM



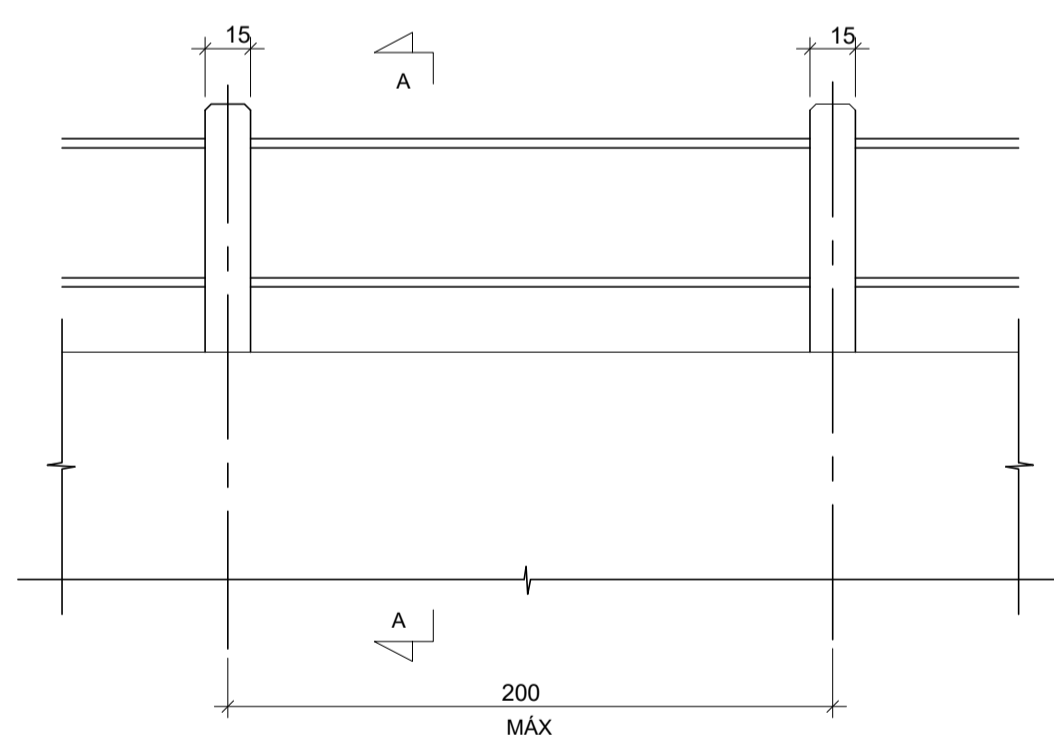
FORMA DA COBERTURA DE PROTEÇÃO DA EXTREMIDADE DA ANCORAGEM



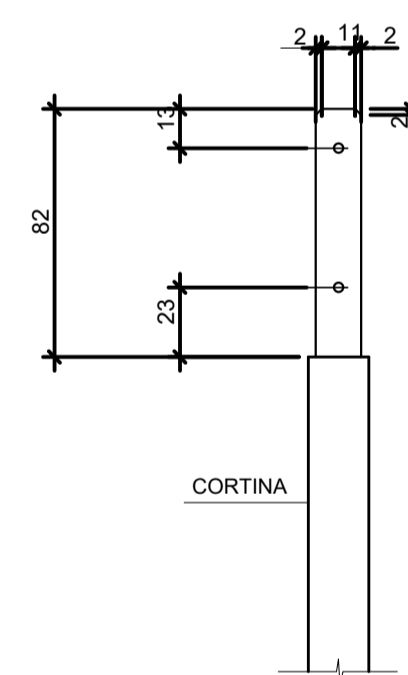
Guarda - Corpo

esc.: 1/25

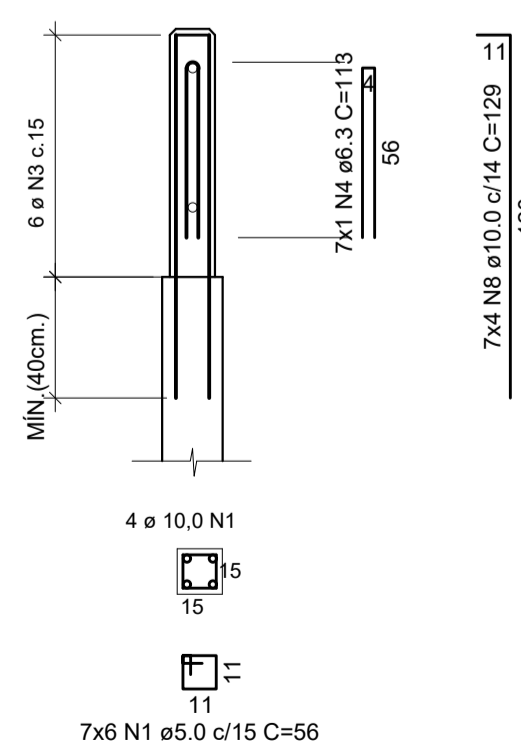
VISTA FRONTAL



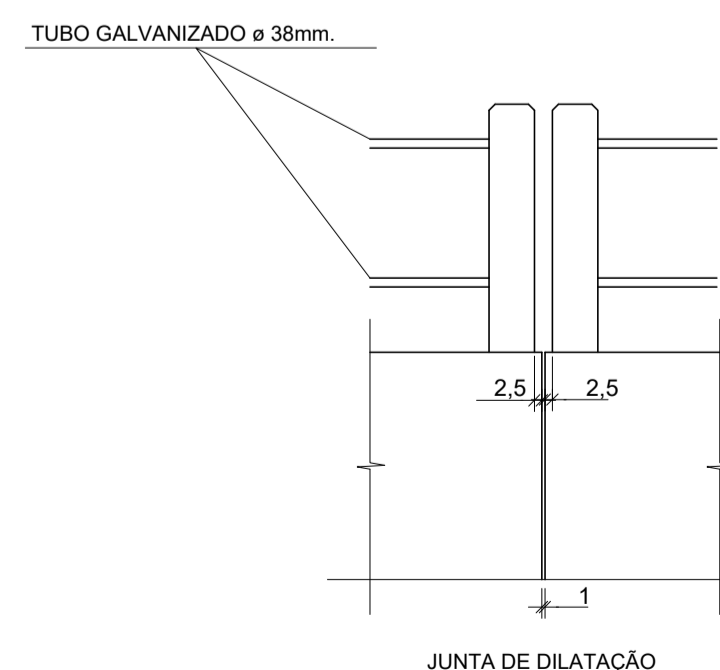
CORTE A-A



COLONAS - ARMAÇÕES

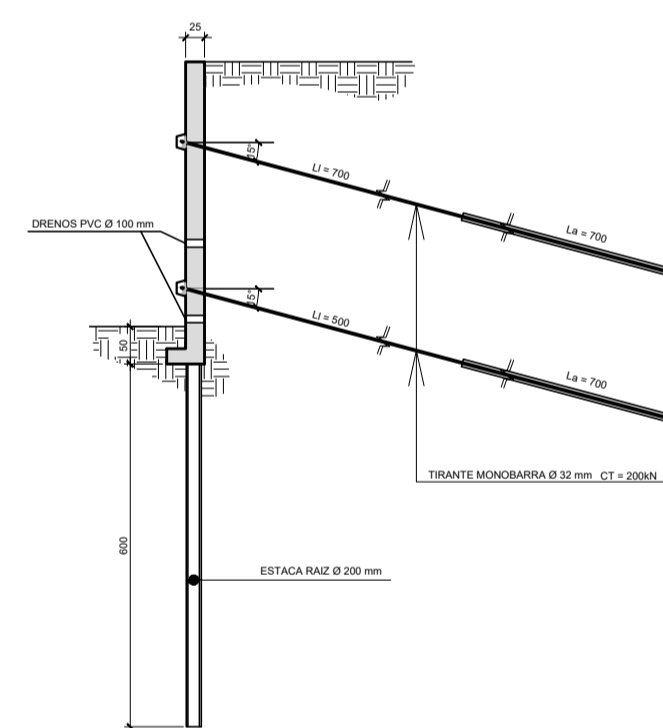


DETALHE DAS JUNTAS



JUNTA DE DILATAÇÃO

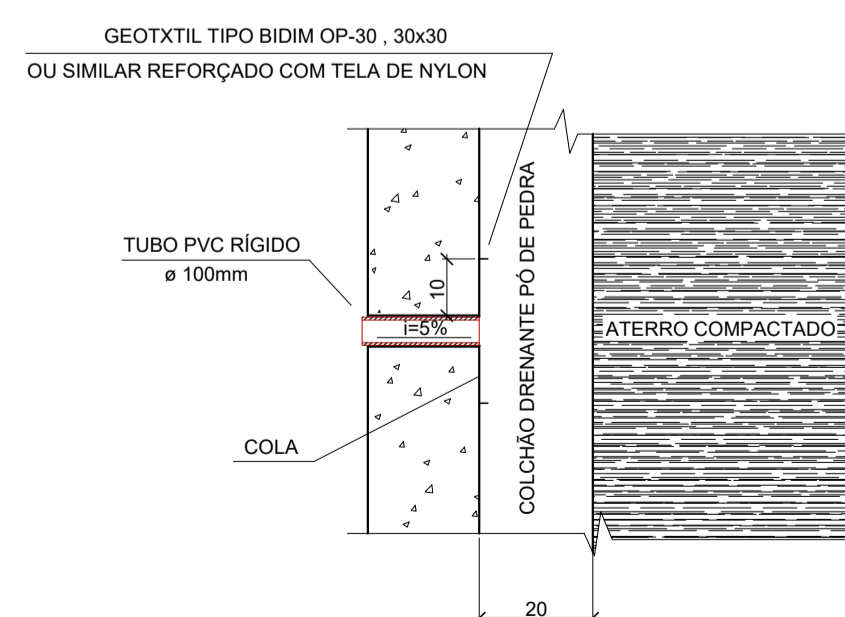
SEÇÃO TÍPICA



DETALHE I

ESTRUTURA EM CONTACTO COM ATERRADO

SEÇÃO VERTICAL

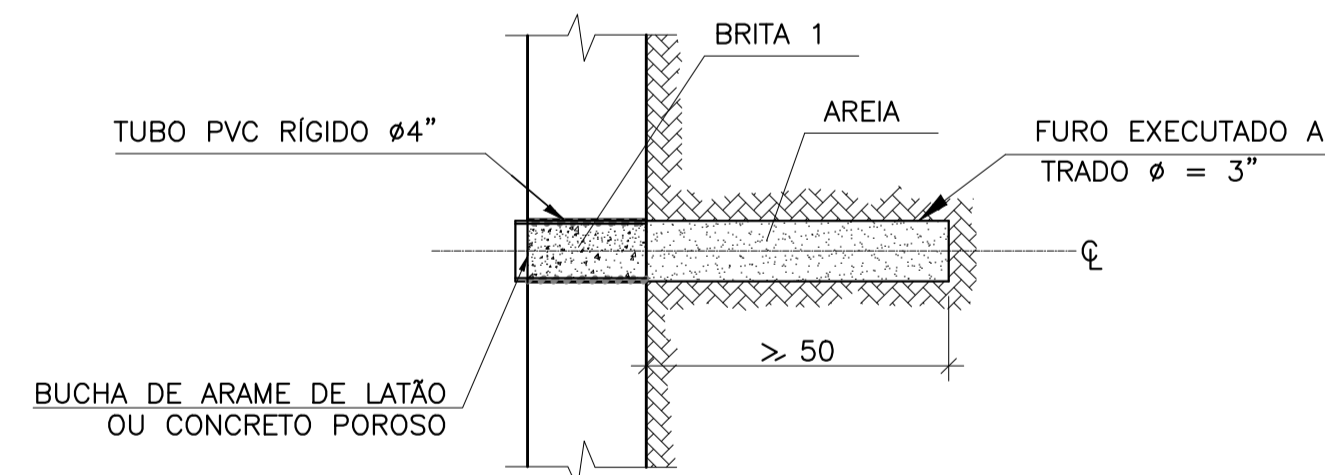


DRENOS SUPERFICIAIS

TIPO I - CORTINA CONCRETADA DE ENCONTRO AO TALUDE

SEÇÃO VERTICAL

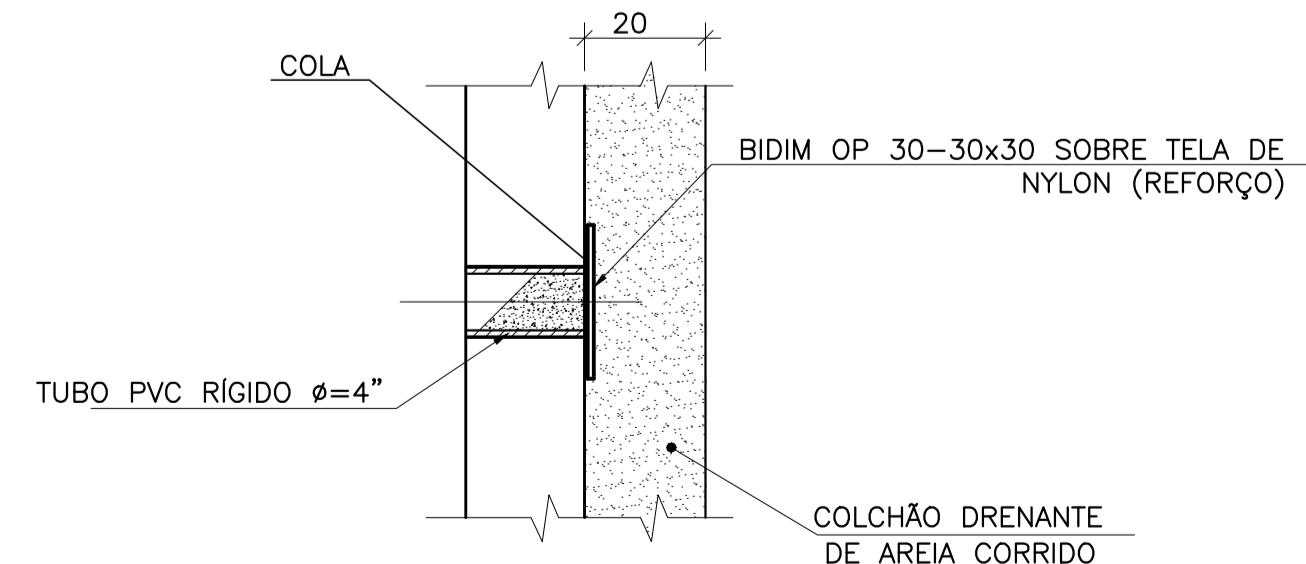
ESC. 1:12,5



TIPO II - CORTINA EM CONTATO COM ATERRADO

SEÇÃO VERTICAL

ESC. 1:12,5



NOTAS:

- 1 - COTAS EM METRO E DIMENSÕES EM CENTÍMETRO OU CONFORME INDICADO;
- 2 - O MÉTODO EXECUTIVO DEVERÁ SER ADEQUADO AS CONDIÇÕES E CARACTERÍSTICAS GEOTÉCNICAS LOCAIS, VISANDO A SEGURANÇA DURANTE A EXECUÇÃO DA OBRA;
- 3 - A LOCAÇÃO DEVERÁ SER CONFIRMADA COM AS MEDIDAS EXISTENTES NO LOCAL;
- 4 - OS TIRANTES DEVERÃO SER EXECUTADOS CONFORME AS PRESCRIÇÕES DA NORMA NBR 5629 DA ABNT;
- 5 - OS TIRANTES DEVERÃO SER ENSAIADOS DE ACORDO COM ABNT NBR 5629 E OS RESULTADOS DOS ENSAIOS DEVERÃO CONSTAR DOS DOCUMENTOS DE ACEITAÇÃO DA OBRA;
- 6 - OS COMPRIMENTOS DOS TIRANTES E DAS ESTACAS, CONFORME DEFINIDOS NO PROJETO, DEVERÃO SER VERIFICADOS PELO PROJETISTA APÓS OS RESULTADOS DAS PERFURAÇÕES INICIAIS;
- 7 - O REATERRO JUNTO A CORTINA DEVERÁ SER COMPACTADO EM CAMADAS COM ESPESSURA MÁXIMA DE 20cm E COM EQUIPAMENTO MECÂNICO DE PEQUENO PORTE TIPO "SAPO";
- 8 - PARA CONSTRUÇÃO DOS PAINÉIS, DEVERÁ SER UTILIZADO CONCRETO ESTRUTURAL COM fck ≥ 30 MPa;
- 9 - COBRIMENTO DAS ARMADURAS = 3.0cm;
- 10 - A DOBRAGEM E EMENDAS DAS BARRAS DEVERÃO ESTAR DE ACORDO COM AS PRESCRIÇÕES DA NORMA NBR 6118 DA ABNT;
- 11 - A ARGAMASSA OU CALDA DE CIMENTO A SER UTILIZADA NA INJEÇÃO DO BULBO DE ANCORAGEM DEVERÁ APRESENTAR fck ≥ 25 MPa;
- 12 - PARA EVITAR O CONTATO DO TIRANTE COM A PAREDE DO FURO, DEVERÃO SER UTILIZADOS CENTRALIZADORES PLÁSTICOS A CADA 1.0m;
- 13 - O PESO TOTAL DO AÇO DEVERÁ SER ACRESCIDO EM 10% PARA EVENTUAIS PERDAS.

RESUMO QUANTITATIVO

DESCRIÇÃO	QUANTIDADES
Limpeza e remoção de entulho	252,00 M3
Solo grampeado 01	140,00 m2
Solo grampeado 02	100,00 m2
Solo grampeado 03	90,00 m2
Cortina atirantada 01	28,00 m2
Cortina atirantada 02	88,00 m2
Cortina atirantada 03	78,00 m2
Cortina atirantada 04	84,00 m2
Cortina atirantada 05	52,00 m2
Muro de bloco	832,00 m2
Muro armado 01	104,00 m2
Muro armado 02	48,00 m2
Muro armado 03	40,00 m2
Muro armado 04	48,00 m2
Muro ciclópico	55,00 m3
Estaca a trado	620,00 m
Retaludamento	375,00 m2
Cortina Sobre Estacas	158,75 m2

VIAS SOBRE PILOTIS

COMUNIDADE	VIA	COMP. (m)	LARG. (m)	ÁREA (m²)
Souza Soares	Secos e vielas	108,00	2,00	218,00

Revisão	Data	Emissão	Descrição	Aprovação
01	22/02/22	Acréscimo de Resumo Quantitativo		
00	01/10/21	Emissão Inicial		

PREFEITURA MUNICIPAL DE NITERÓI Empresa Municipal de Moradia, Urbanização e Saneamento - EMUSA

OBRA: URBANIZAÇÃO DA COMUNIDADE SOUZA SOARES

CONTENÇÃO
DETALHES TÍPICOS

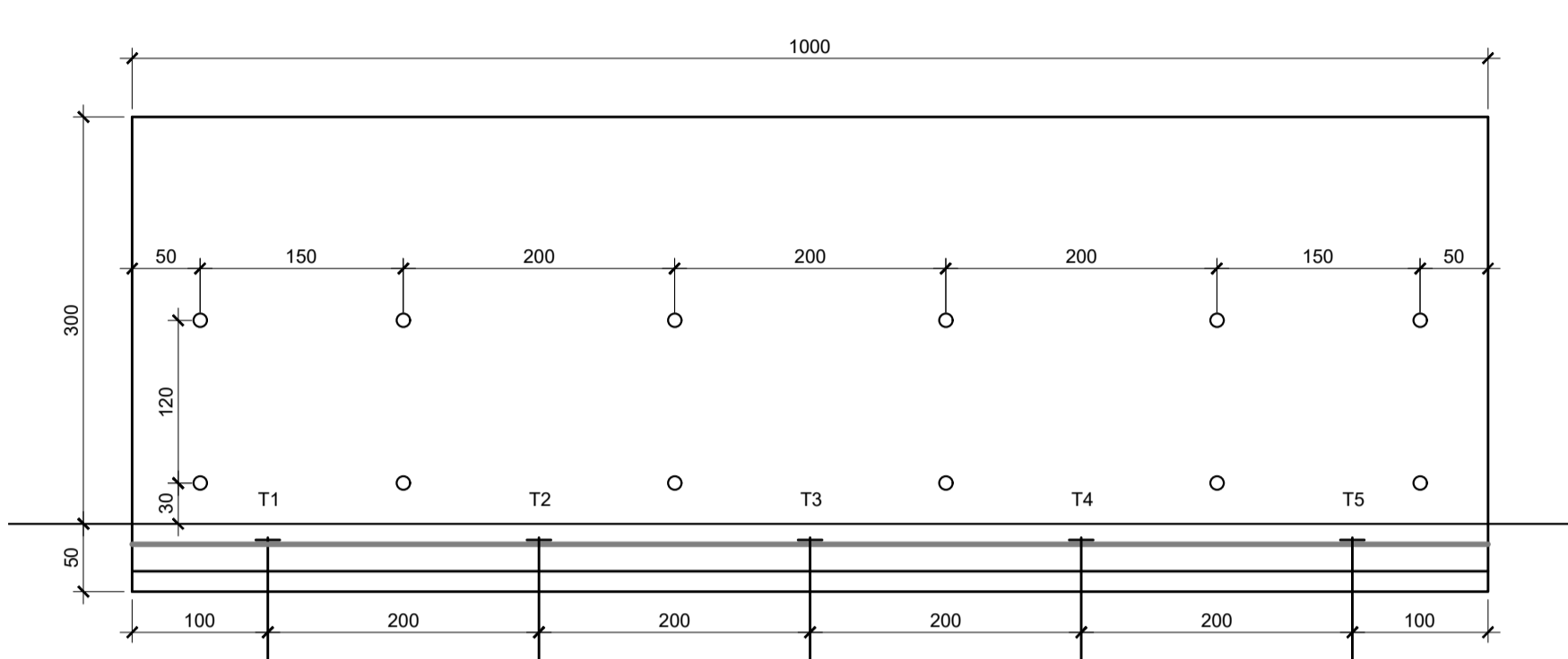
FOLHA:
CT02

DIRETOR DE PLANEJAMENTO E CAPTAÇÃO DE RECURSOS: PAULO CÉSAR SILVA CARRERA
ENGENHEIRO CIVIL: PAULO CÉSAR SILVA CARRERA
DATA: 01/10/2021
ESCALA: INDICADA

EMUSA

MURO ARMADO

VISTA FRONTAL



Quadro de Ancoragem

N	Q	COMPRIMENTO	
		UNITÁRIO (m)	TOTAL (m)
T1 À T3	3	10	30
TOTAL	3		30

Ø FURO DOS TIRANTES: 100mm

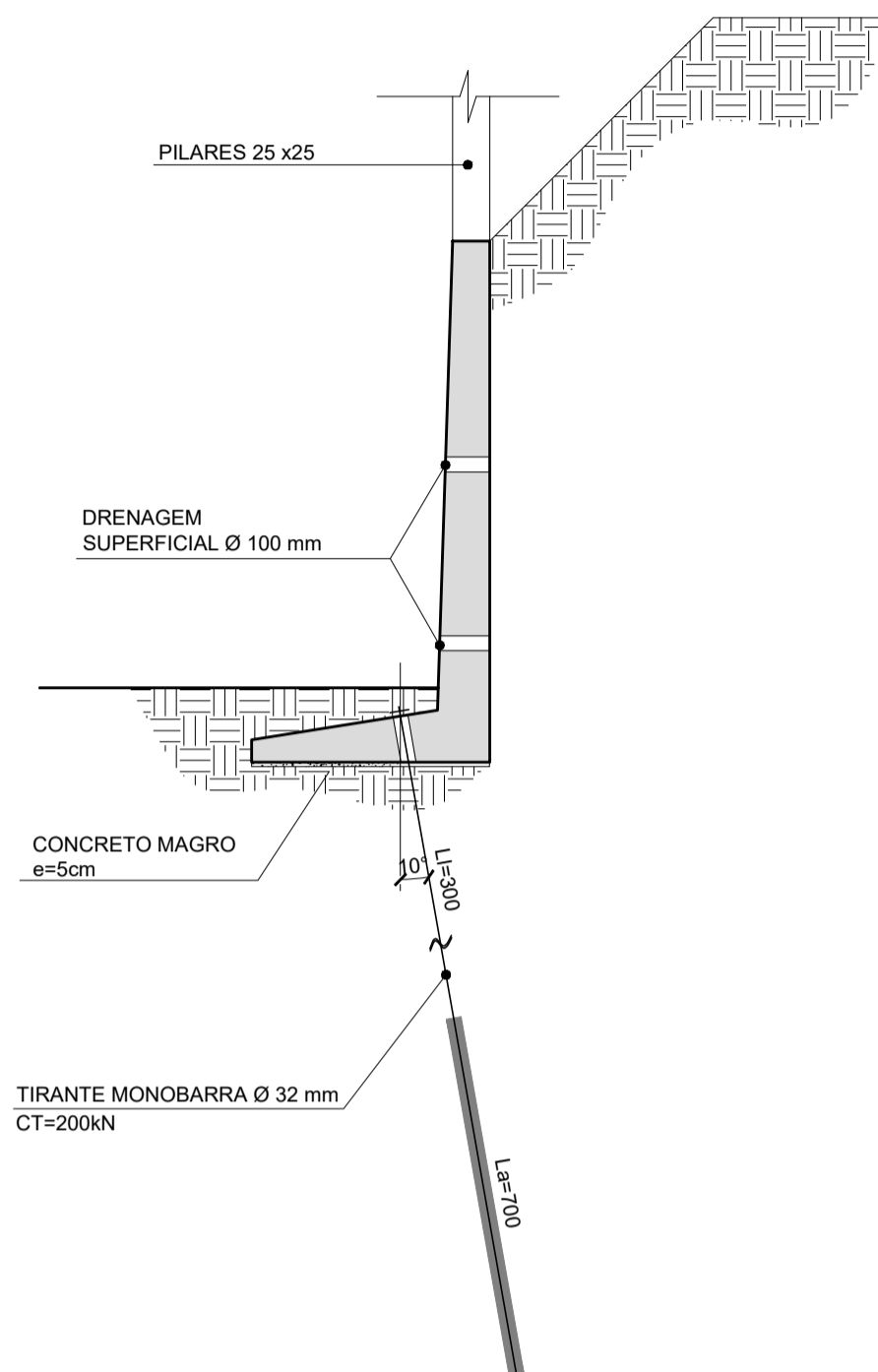
La Comprimento das Ancoragens

ROCHA SÁ	ALT. ROCHA	SOLO
400	600	700

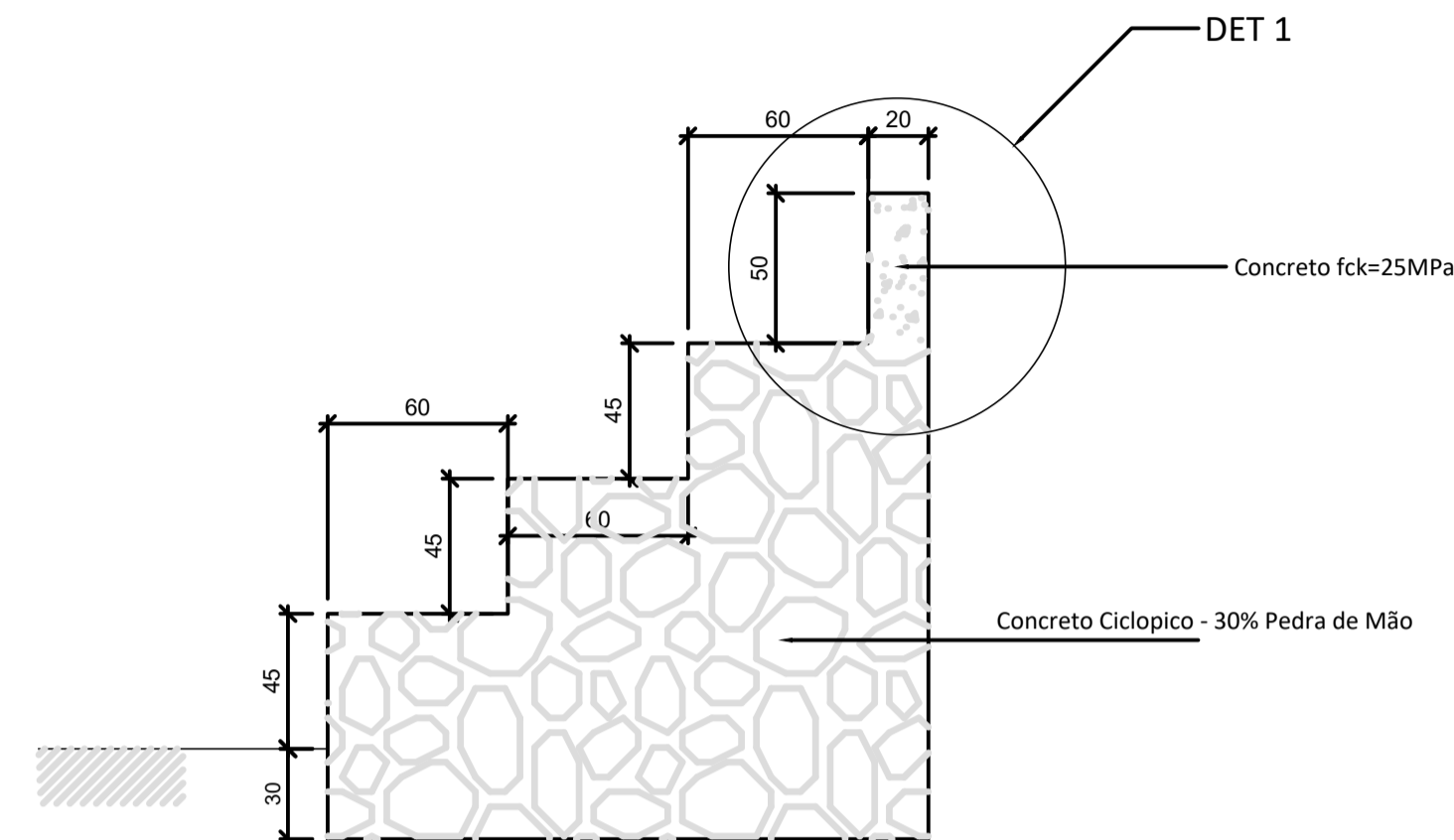
Carga dos Tirantes (kN)

ENSAIO	TRABALHO	INCORPORAÇÃO
350	200	160

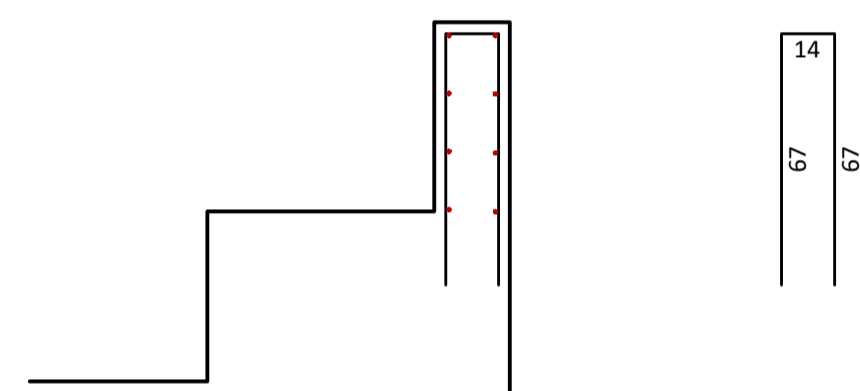
SEÇÃO TÍPICA



MURO CICLÓPICO - Seção Típica

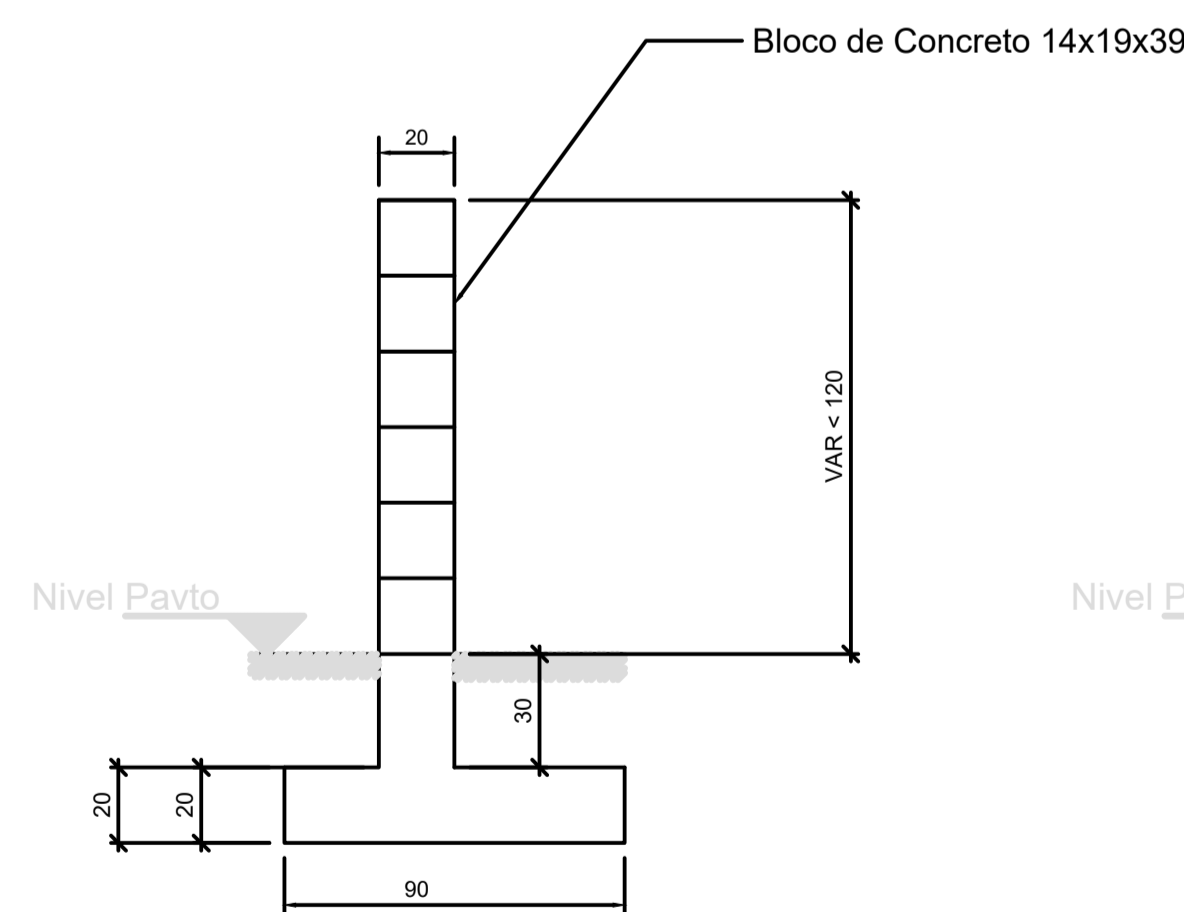


DETALHE 1 - Esc 1:20

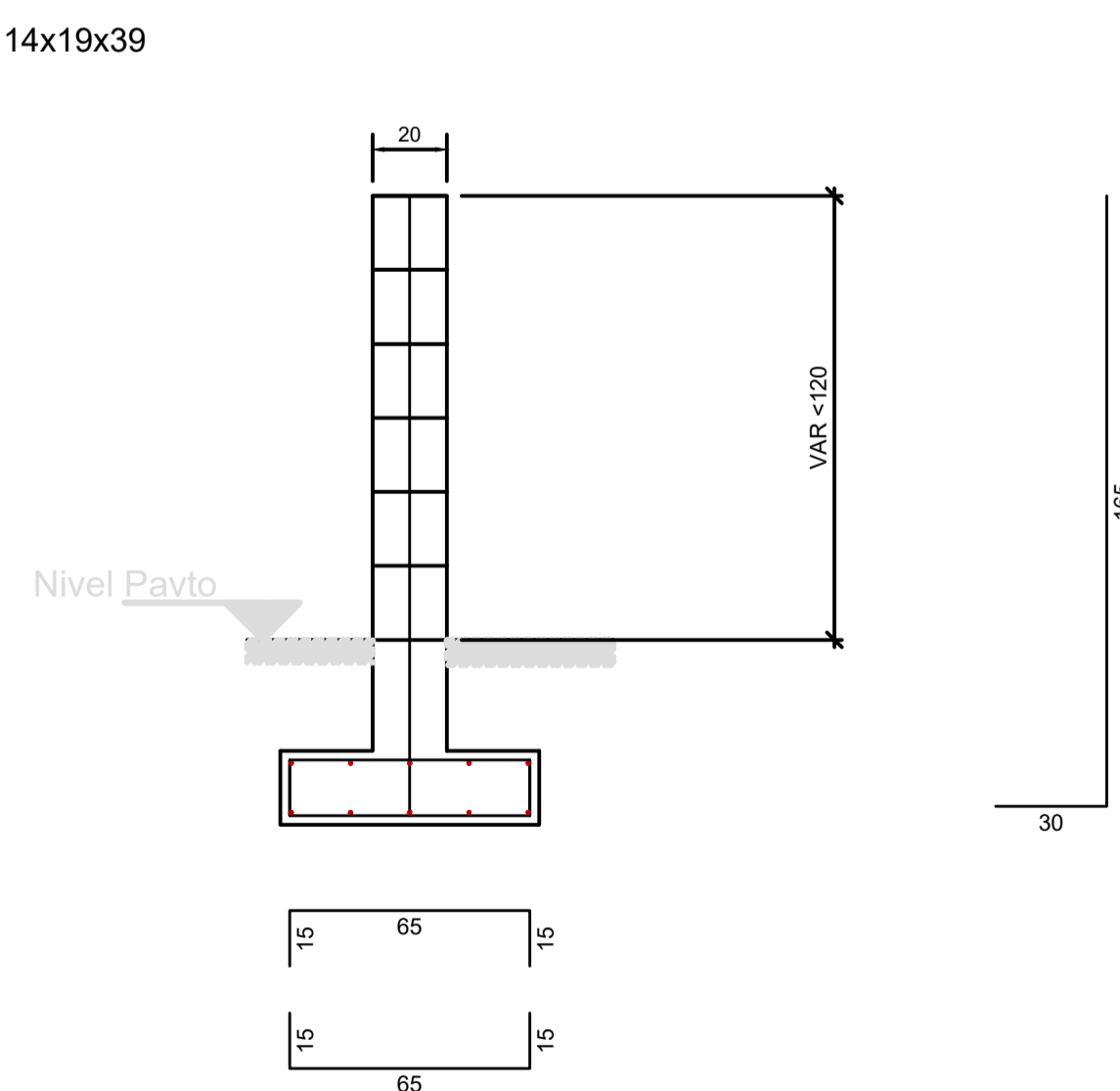


MURO DE BLOCO - FAIXA DE 1m

SEÇÃO TRANSVERSAL - FORMA

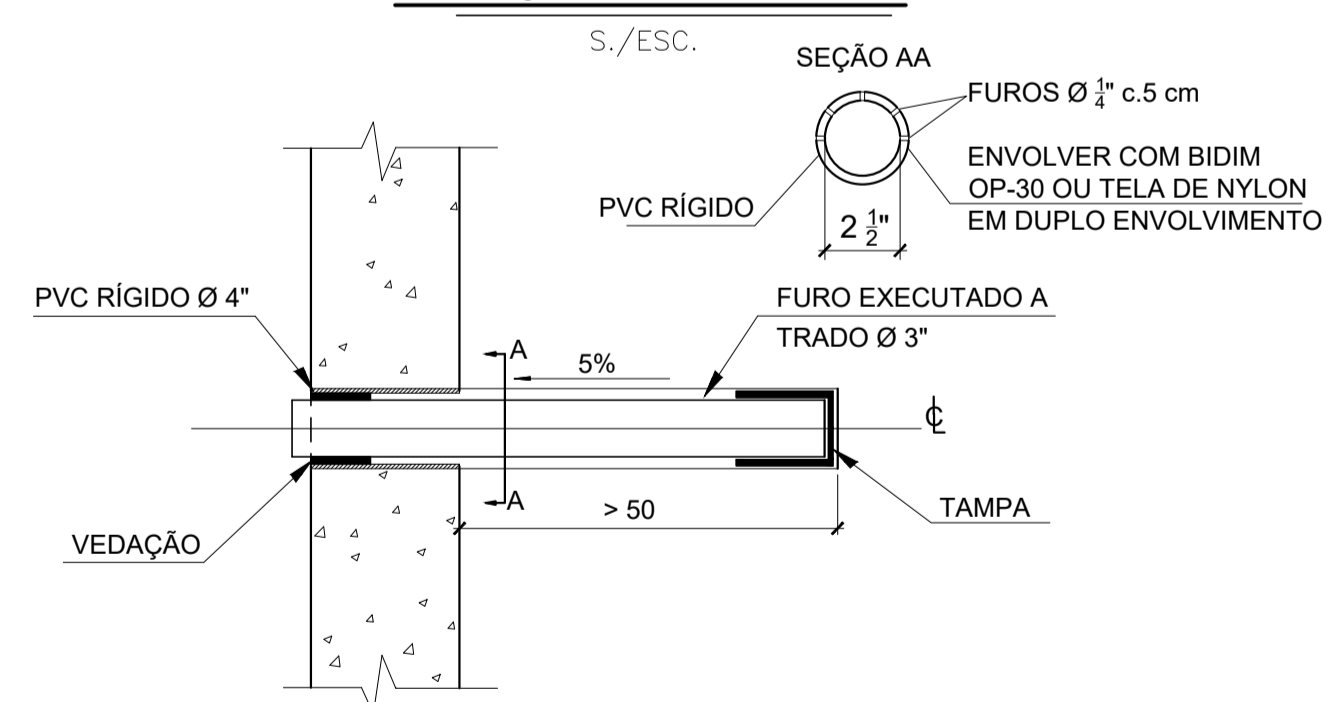


SEÇÃO TRANSVERSAL - ARMADURA



DRENOS SUPERFICIAIS

SEÇÃO VERTICAL



NOTAS:

- 1 - COTAS EM METRO E DIMENSÕES EM CENTÍMETRO OU CONFORME INDICADO;
- 2 - O MÉTODO EXECUTIVO DEVERÁ SER ADEQUADO AS CONDIÇÕES E CARACTERÍSTICAS GEOTÉCNICAS LOCAIS, VISANDO A SEGURANÇA DURANTE A EXECUÇÃO DA OBRA;
- 3 - A LOCAÇÃO DEVERÁ SER CONFIRMADA COM AS MEDIDAS EXISTENTES NO LOCAL;
- 4 - OS TIRANTES DEVERÃO SER EXECUTADOS CONFORME AS PRESCRIÇÕES DA NORMA NBR 5629 DA ABNT;
- 5 - OS TIRANTES DEVERÃO SER ENSAIADOS DE ACORDO COM ABNT NBR 5629 E OS RESULTADOS DOS ENSAIOS DEVERÃO CONSTAR DOS DOCUMENTOS DE ACEITAÇÃO DA OBRA;
- 6 - OS COMPRIMENTOS DOS TIRANTES E DAS ESTACAS, CONFORME DEFINIDOS NO PROJETO, DEVERÃO SER VERIFICADOS PELO PROJETISTA APÓS OS RESULTADOS DAS PERFURAÇÕES INICIAIS;
- 7 - O REATERRO JUNTO A CORTINA DEVERÁ SER COMPACTADO EM CAMADAS COM ESPESSURA MÁXIMA DE 20cm E COM EQUIPAMENTO MECÂNICO DE PEQUENO PORTE TIPO "SAPO";
- 8 - PARA CONSTRUÇÃO DOS PAINÉIS, DEVERÁ SER UTILIZADO CONCRETO ESTRUTURAL COM fck ≥ 30 MPa;
- 9 - COBRIMENTO DAS ARMADURAS = 3.0cm;
- 10 - A DOBRAGEM E EMENDAS DAS BARRAS DEVERÃO ESTAR DE ACORDO COM AS PRESCRIÇÕES DA NORMA NBR 6118 DA ABNT;
- 11 - A ARGAMASSA OU CALDA DE CIMENTO A SER UTILIZADA NA INJEÇÃO DO BULBO DE ANCORAGEM DEVERÁ APRESENTAR fck ≥ 25 MPa;
- 12 - PARA EVITAR O CONTATO DO TIRANTE COM A PAREDE DO FURO, DEVERÃO SER UTILIZADOS CENTRALIZADORES PLÁSTICOS A CADA 1.0m;
- 13 - O PESO TOTAL DO AÇO DEVERÁ SER ACRESCIDO EM 10% PARA EVENTUAIS PERDAS.

RESUMO QUANTITATIVO

DESCRIÇÃO	QUANTIDADES
Limpeza e remoção de entulho	252,00 M3
Solo grampeado 01	140,00 m2
Solo grampeado 02	100,00 m2
Solo grampeado 03	90,00 m2
Cortina atrantada 01	28,00 m2
Cortina atrantada 02	68,00 m2
Cortina atrantada 03	76,00 m2
Cortina atrantada 04	84,00 m2
Cortina atrantada 05	52,00 m2
Muro de bloco	832,00 m2
Muro armado 01	104,00 m2
Muro armado 02	48,00 m2
Muro armado 03	40,00 m2
Muro armado 04	48,00 m2
Muro ciclópico	55,00 m3
Estaca a trado	620,00 m
Retaludamento	375,00 m2
Cortina Sobre Estacas	156,75 m2

VIAS SOBRE PILOTIS

COMUNIDADE	VIA	COMP. (m)	LARG. (m)	ÁREA (m²)
Souza Soares	Becos e vielas	108,00	2,00	216,00

Revisto	Data	Descrição	Aprovação
01	22/02/22	Acréscimo de Resumo Quantitativo	
00	01/10/21	Emissão Inicial	

PREFEITURA MUNICIPAL DE NITERÓI Empresa Municipal de Moradia, Urbanização e Saneamento - EMUSA

OBRA: URBANIZAÇÃO DA COMUNIDADE SOUZA SOARES

CONTENÇÃO
DETALHES TÍPICOS

FOLHA:
CT03

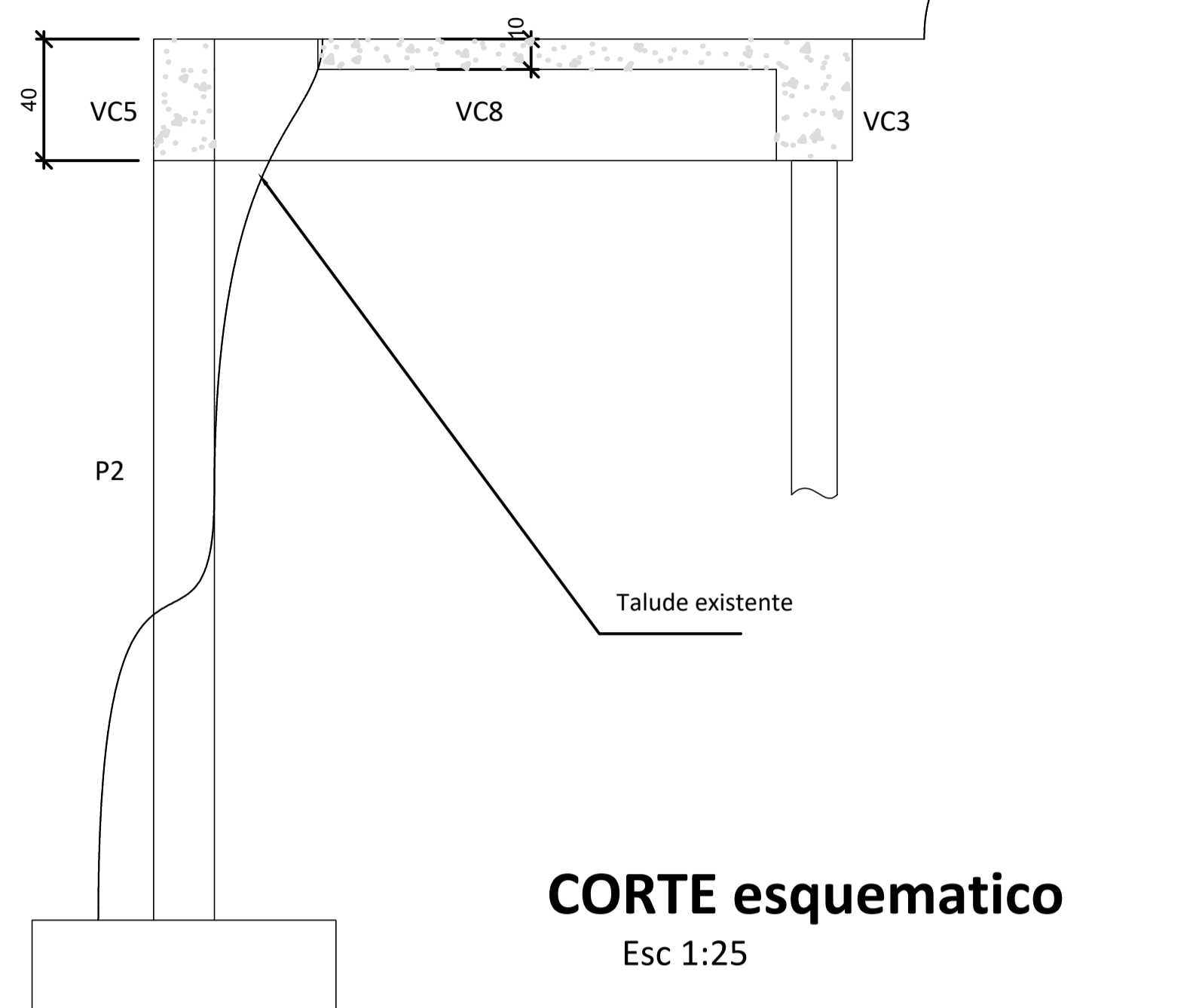
DIRETOR DE PLANEJAMENTO E CAPTAÇÃO DE RECURSOS:
PAULO CÉSAR SILVA CARRERA

ENGENHEIRO CIVIL:
PAULO CÉSAR SILVA CARRERA

DATA:
01/10/2021

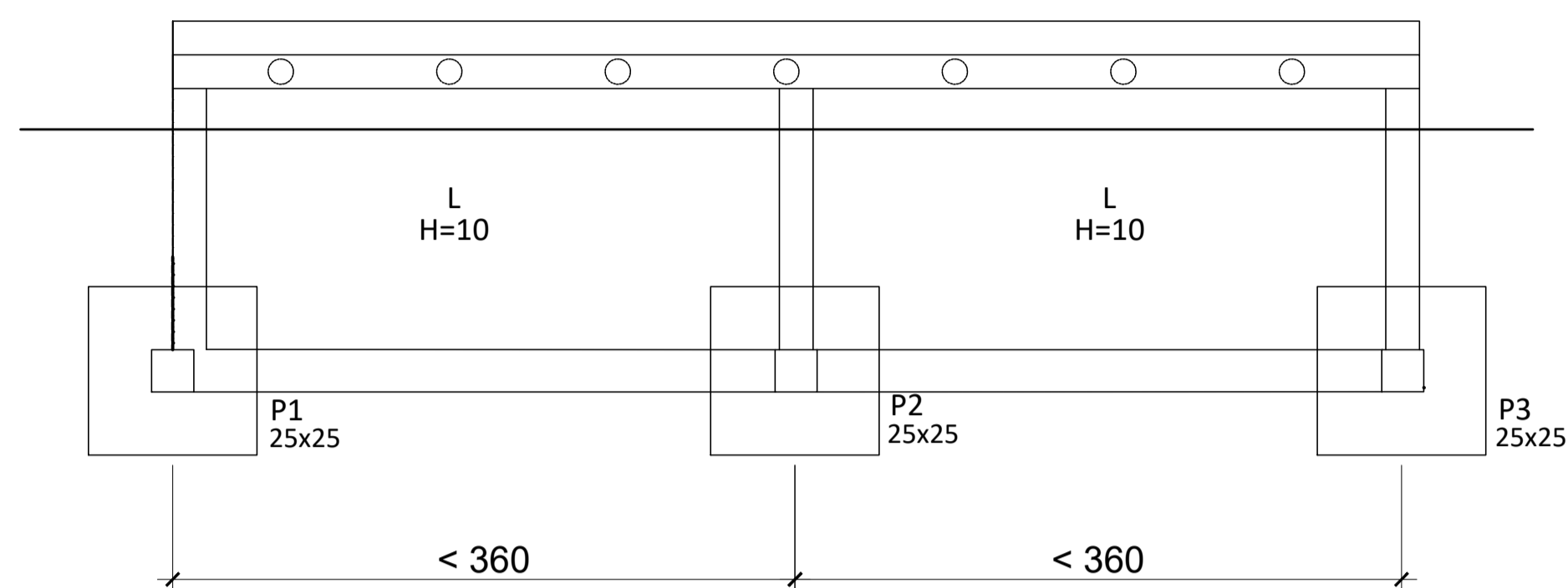
ESCALA:
INDICADA

VIA ELEVADA

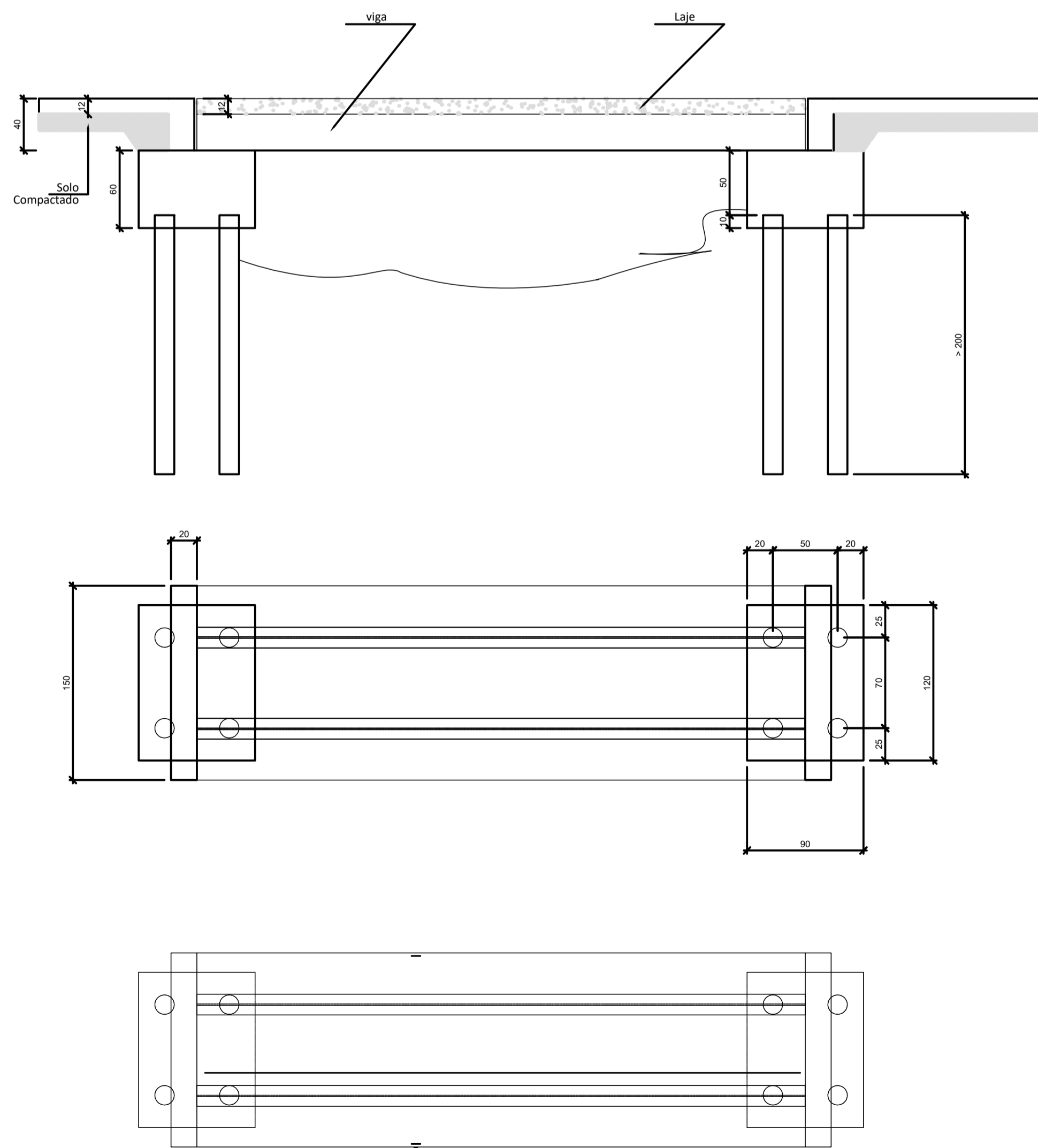


CORTE esquematico

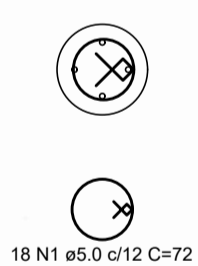
Esc 1:25



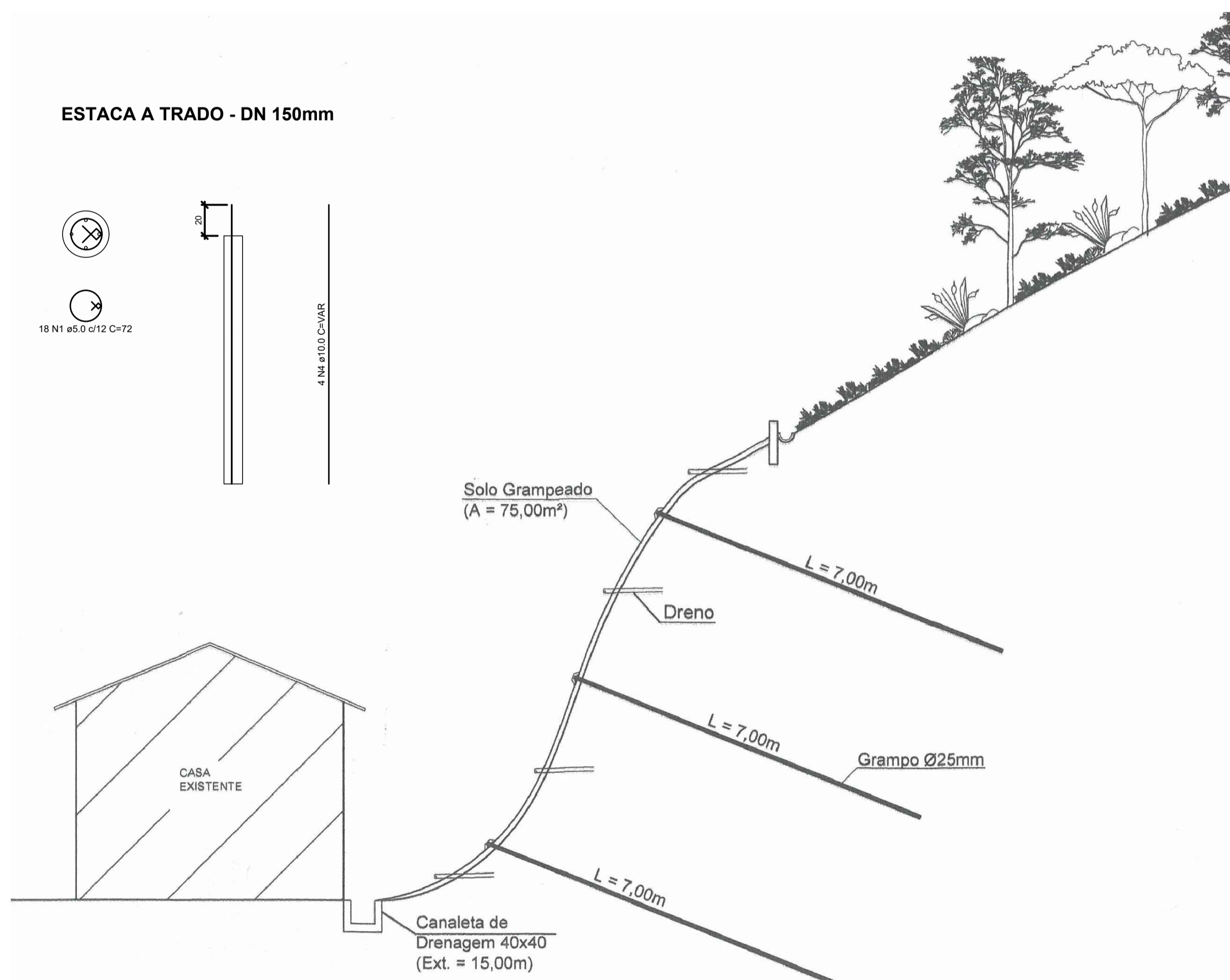
VIA SOBRE PILOTIS



ESTACA A TRADO - DN 150mm



4 Mts ± 0,30 C=VAR



NOTAS:

- 1 - COTAS EM METRO E DIMENSÕES EM CENTÍMETRO OU CONFORME INDICADO;
- 2 - O MÉTODO EXECUTIVO DEVERÁ SER ADEQUADO AS CONDIÇÕES E CARACTERÍSTICAS GEOTÉCNICAS LOCAIS, VISANDO A SEGURANÇA DURANTE A EXECUÇÃO DA OBRA;
- 3 - A LOCAÇÃO DEVERÁ SER CONFIRMADA COM AS MEDIDAS EXISTENTES NO LOCAL;
- 4 - OS TIRANTES DEVERÃO SER EXECUTADOS CONFORME AS PRESCRIÇÕES DA NORMA NBR 5629 DA ABNT;
- 5 - OS TIRANTES DEVERÃO SER ENSAIADOS DE ACORDO COM ABNT NBR 5629 E OS RESULTADOS DOS ENSAIOS DEVERÃO CONSTAR DOS DOCUMENTOS DE ACEITAÇÃO DA OBRA;
- 6 - OS COMPRIMENTOS DOS TIRANTES E DAS ESTACAS, CONFORME DEFINIDOS NO PROJETO, DEVERÃO SER VERIFICADOS PELO PROJETISTA APÓS OS RESULTADOS DAS PERFURAÇÕES INICIAIS;
- 7 - O REATERRO JUNTO A CORTINA DEVERÁ SER COMPACTADO EM CAMADAS COM ESPESURA MÁXIMA DE 20cm E COM EQUIPAMENTO MECÂNICO DE PEQUENO PORTE TIPO "SAPO";
- 8 - PARA CONSTRUÇÃO DOS PAINÉIS, DEVERÁ SER UTILIZADO CONCRETO ESTRUTURAL COM $f_{ck} \geq 30$ MPa;
- 9 - COBRIMENTO DAS ARMADURAS = 3,0cm;
- 10 - A DOBRAGEM E EMENDAS DAS BARRAS DEVERÃO ESTAR DE ACORDO COM AS PRESCRIÇÕES DA NORMA NBR 6118 DA ABNT;
- 11 - A ARGAMASSA OU CALDA DE CIMENTO A SER UTILIZADA NA INJEÇÃO DO BULBO DE ANCORAGEM DEVERÁ APRESENTAR $f_{ck} \geq 25$ MPa;
- 12 - PARA EVITAR O CONTATO DO TIRANTE COM A PAREDE DO FURO, DEVERÃO SER UTILIZADOS CENTRALIZADORES PLÁSTICOS A CADA 1,0m;
- 13 - O PESO TOTAL DO AÇO DEVERÁ SER ACRESCIDO EM 10% PARA EVENTUAIS PERDAS.

RESUMO QUANTITATIVO

DESCRIÇÃO	QUANTIDADES
Limpeza e remoção de entulho	252,00 M3
Solo grampeado 01	140,00 m2
Solo grampeado 02	100,00 m2
Solo grampeado 03	90,00 m2
Cortina atrirantada 01	28,00 m2
Cortina atrirantada 02	88,00 m2
Cortina atrirantada 03	78,00 m2
Cortina atrirantada 04	84,00 m2
Cortina atrirantada 05	52,00 m2
Muro de bloco	832,00 m2
Muro armado 01	104,00 m2
Muro armado 02	48,00 m2
Muro armado 03	40,00 m2
Muro armado 04	48,00 m2
Muro ciclópico	55,00 m3
Estaca a trado	620,00 m
Retaludamento	375,00 m2
Cortina Sobre Estacas	158,75 m2

VIAS SOBRE PILOTIS

COMUNIDADE	VIA	COMP. (m)	LARG. (m)	ÁREA (m²)
Souza Soares	Secos e vielas	108,00	2,00	218,00

Revisão	Data	Descrição	Aprovação
01	22/02/22	Acréscimo de Resumo Quantitativo	
00	01/10/21	Emissão Inicial	

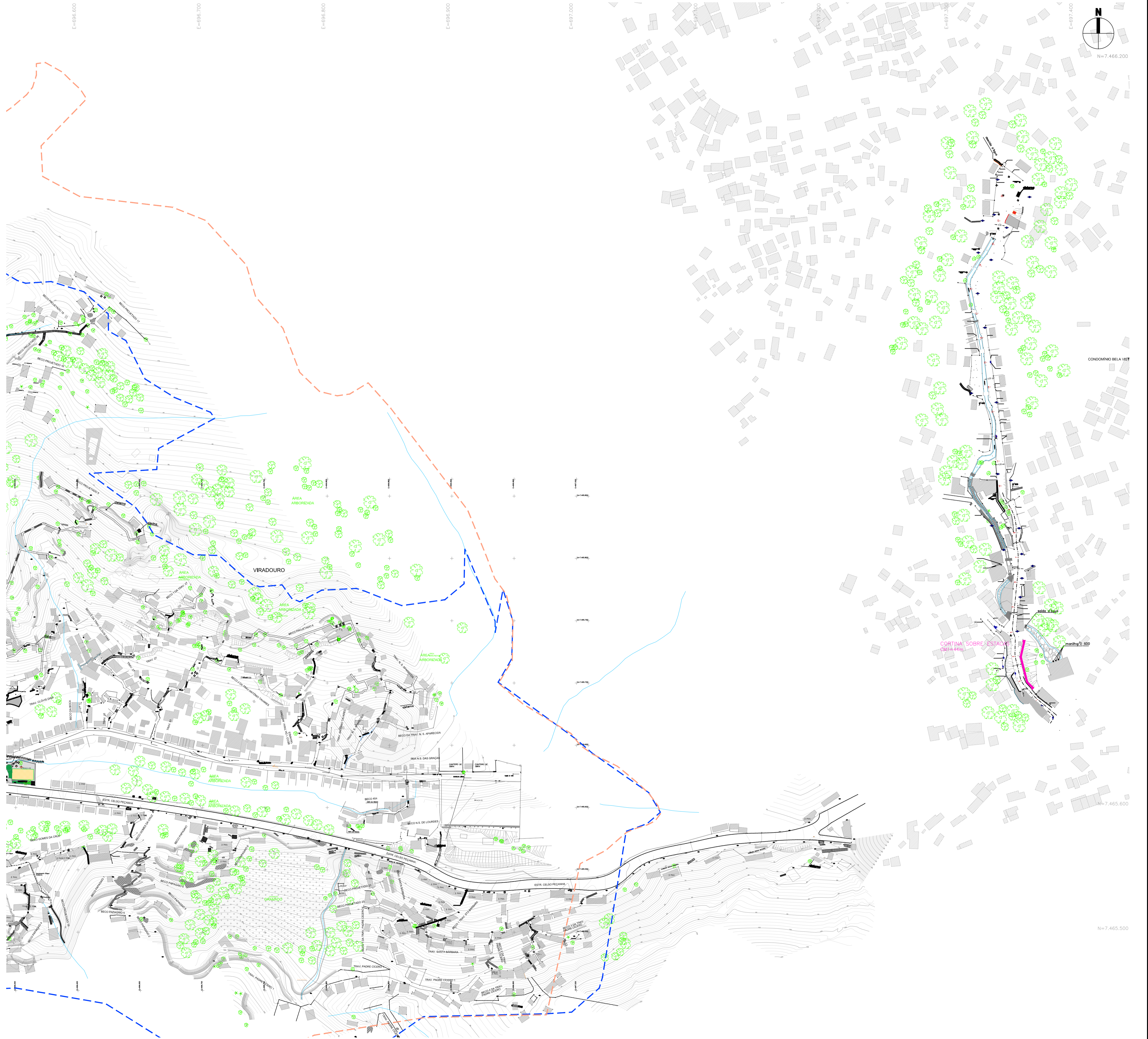
PREFEITURA MUNICIPAL DE NITERÓI  Empresa Municipal de Moradia, Urbanização e Saneamento - EMUSA

OBRA: URBANIZAÇÃO DA COMUNIDADE SOUZA SOARES

CONTENÇÃO
DETALHES TÍPICOS

FOLHA:
CT04

DIRETOR DE PLANEJAMENTO E CAPTAÇÃO DE RECURSOS: PAULO CÉSAR SILVA CARRERA
ENGENHEIRO CIVIL: PAULO CÉSAR SILVA CARRERA
DATA: 01/10/2021
ESCALA: INDICADA



- NOTAS:
- 1 - TODAS AS DIMENSÕES EM CENTÍMETROS E ELEVAÇÕES EM METRO, EXCETO ONDE INDICADO.
 - 2 - CONFERIR MEDIDAS NO LOCAL.
 - 3 - BECOS PROJETADOS COM LARGURA DE 1,20m.

CONTENÇÕES:

— CORTINA MINERVINO
QUANT.: 44,00m

00	01/10/2021	Emissão Inicial	
REVISÃO	DATA	DESCRIÇÃO	APROVAÇÃO

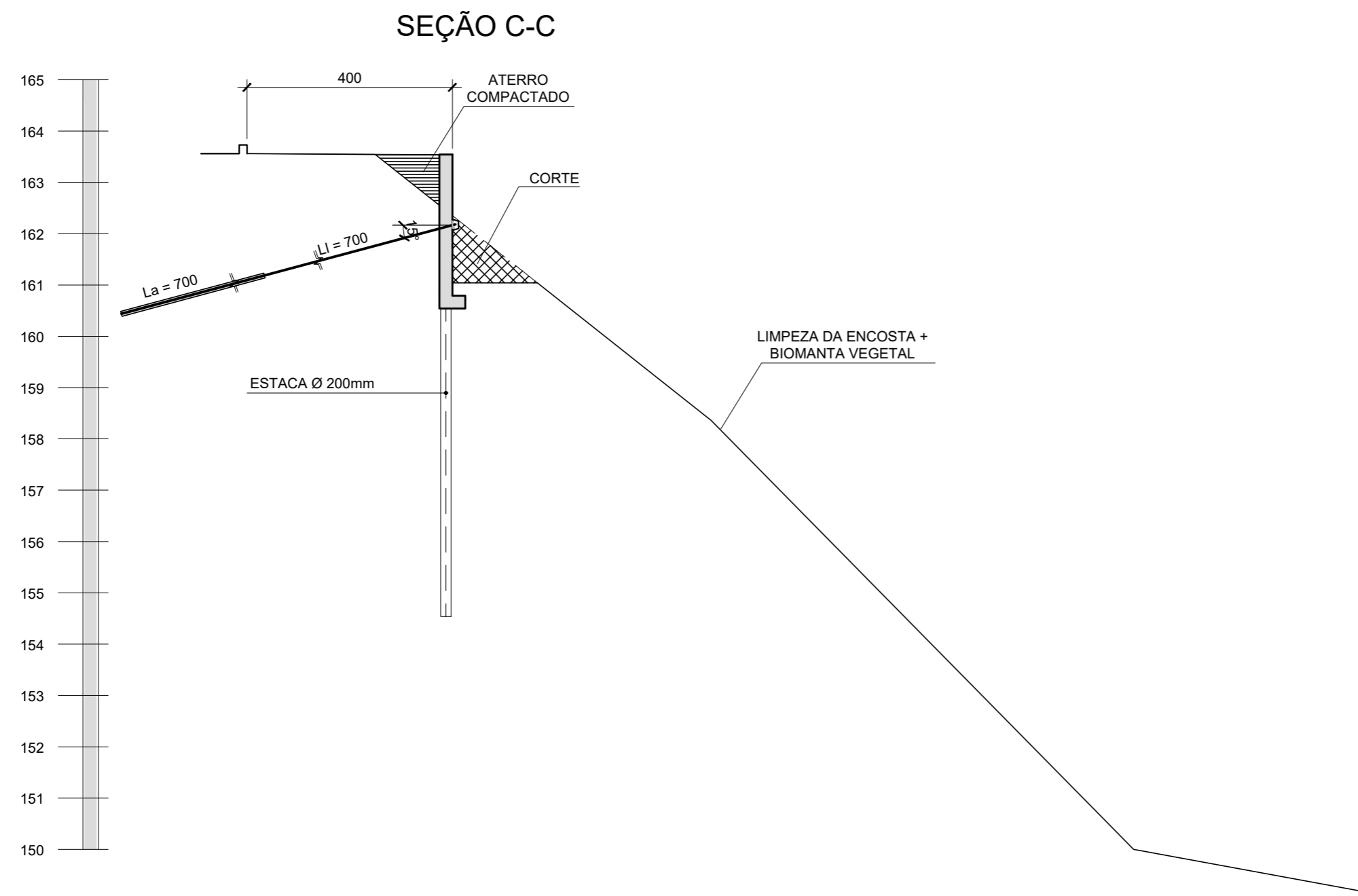
PREFEITURA MUNICIPAL DE NITERÓI **NITERÓI** SEMPRE A FRENTE Empresa Municipal de Maratã, Urbanização e Saneamento - EMUSA

OBRA: OBRA DE URBANIZAÇÃO DA COMUNIDADE VIRADOURO

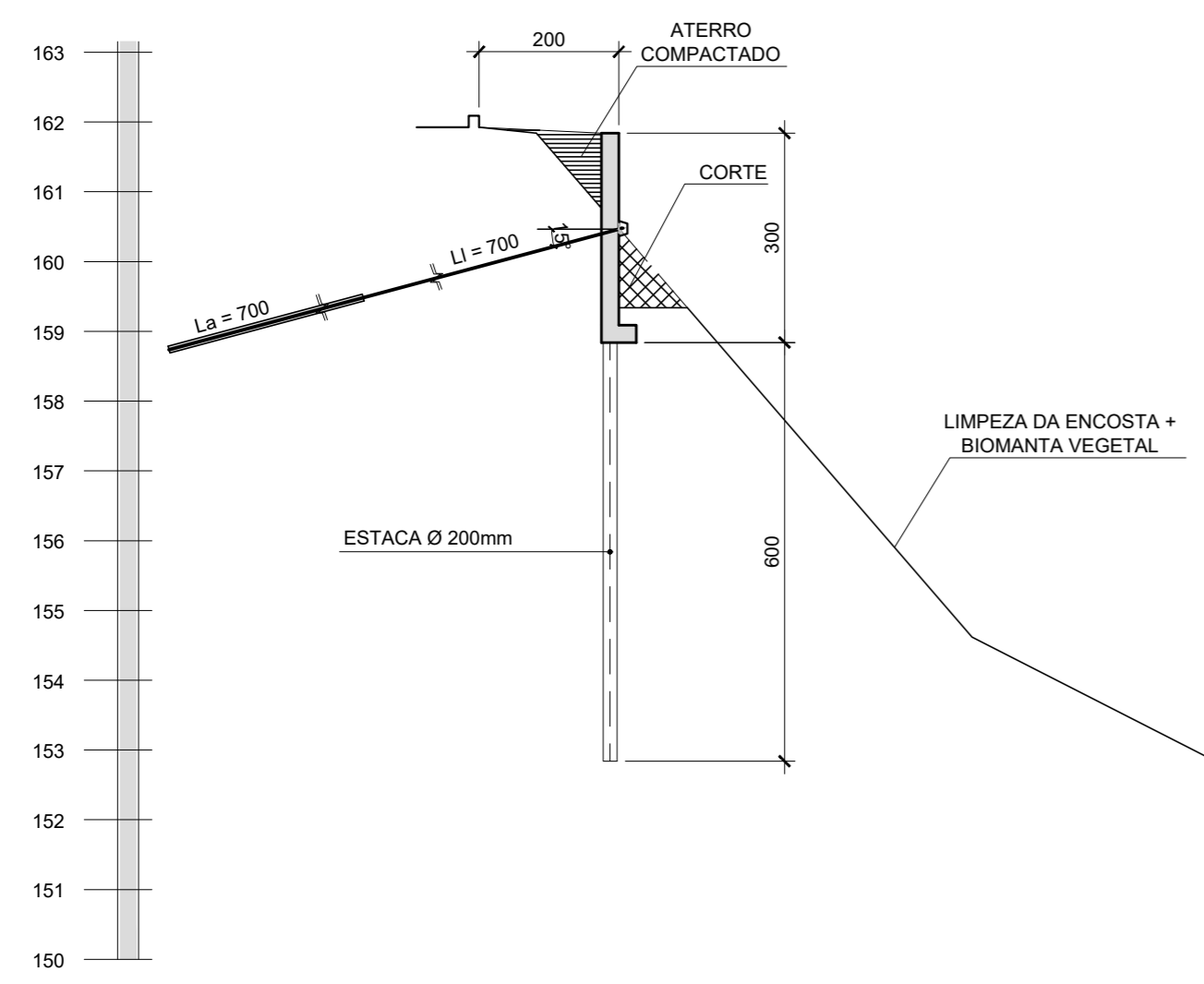
CONTENÇÃO LOCALIZAÇÃO CORTINA MINERVINO

FOLHA: **CT05**

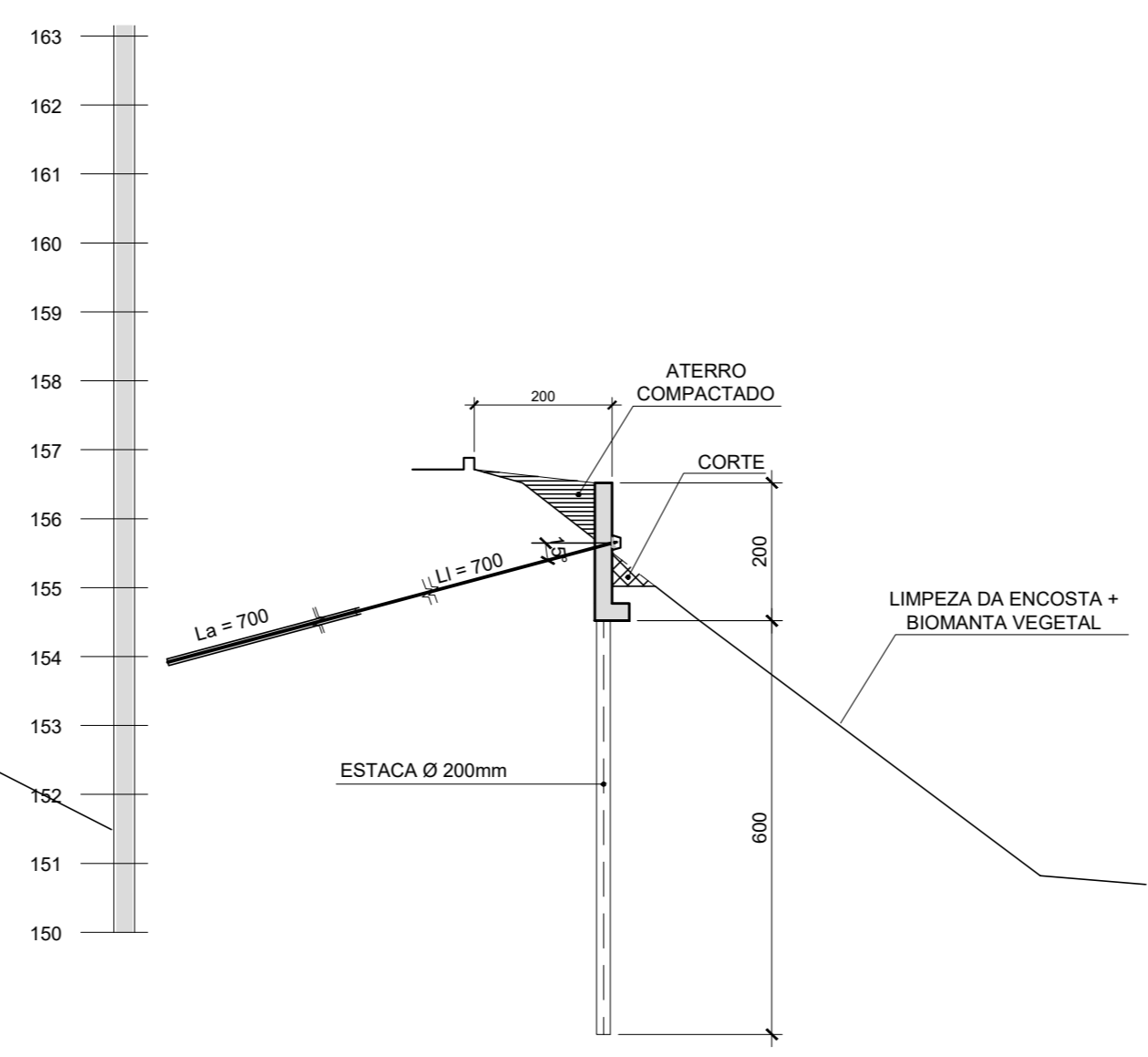
DIRETOR DE PLANEJAMENTO E CAPTAÇÃO DE RECURSOS: PAULO CÉSAR SILVA CARRERA	ENGENHEIRO CIVIL: PAULO CÉSAR SILVA CARRERA	DATA: 01/10/2021	ESCALA: 1/1500
--	--	---------------------	-------------------



SEÇÃO B-B



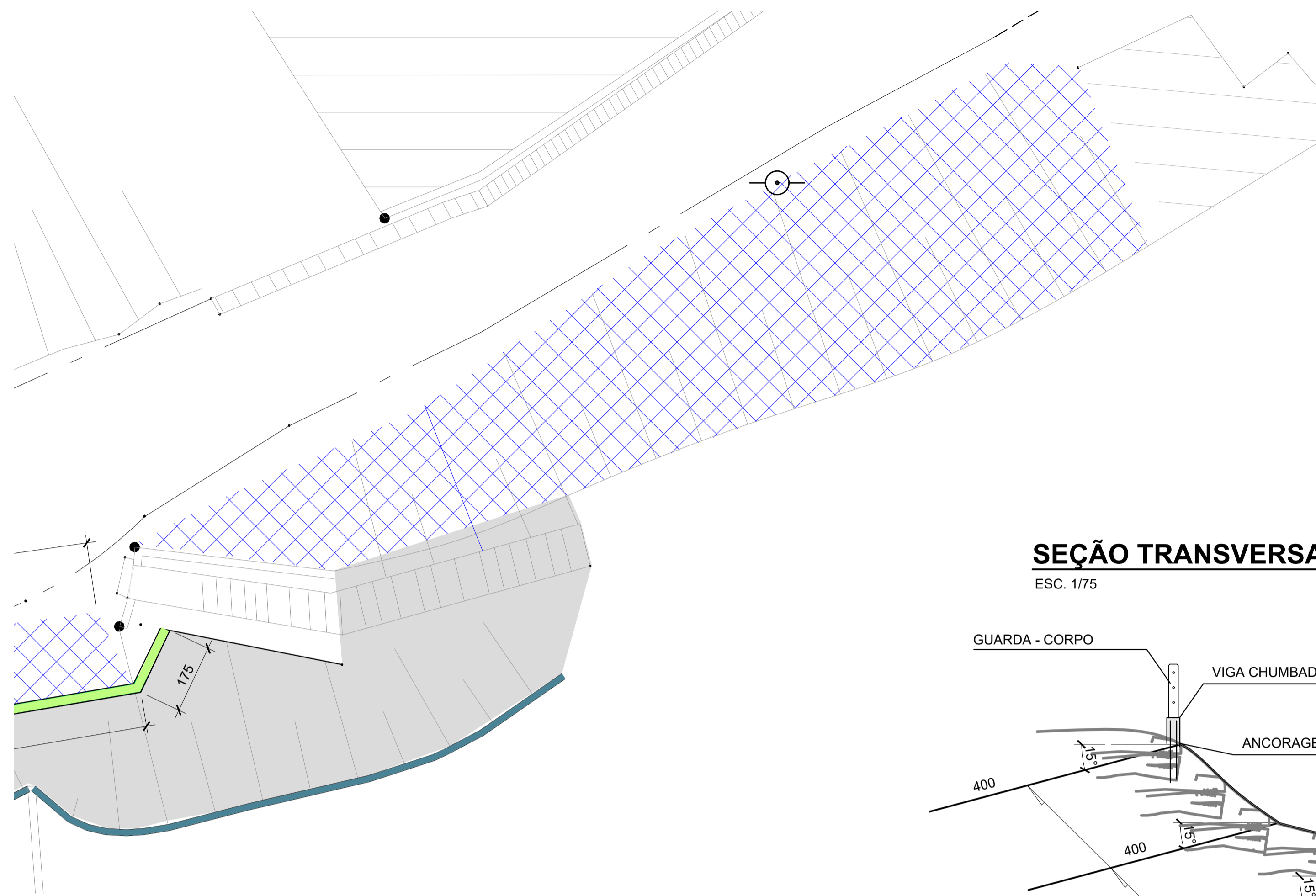
SEÇÃO A-A



NOTAS:

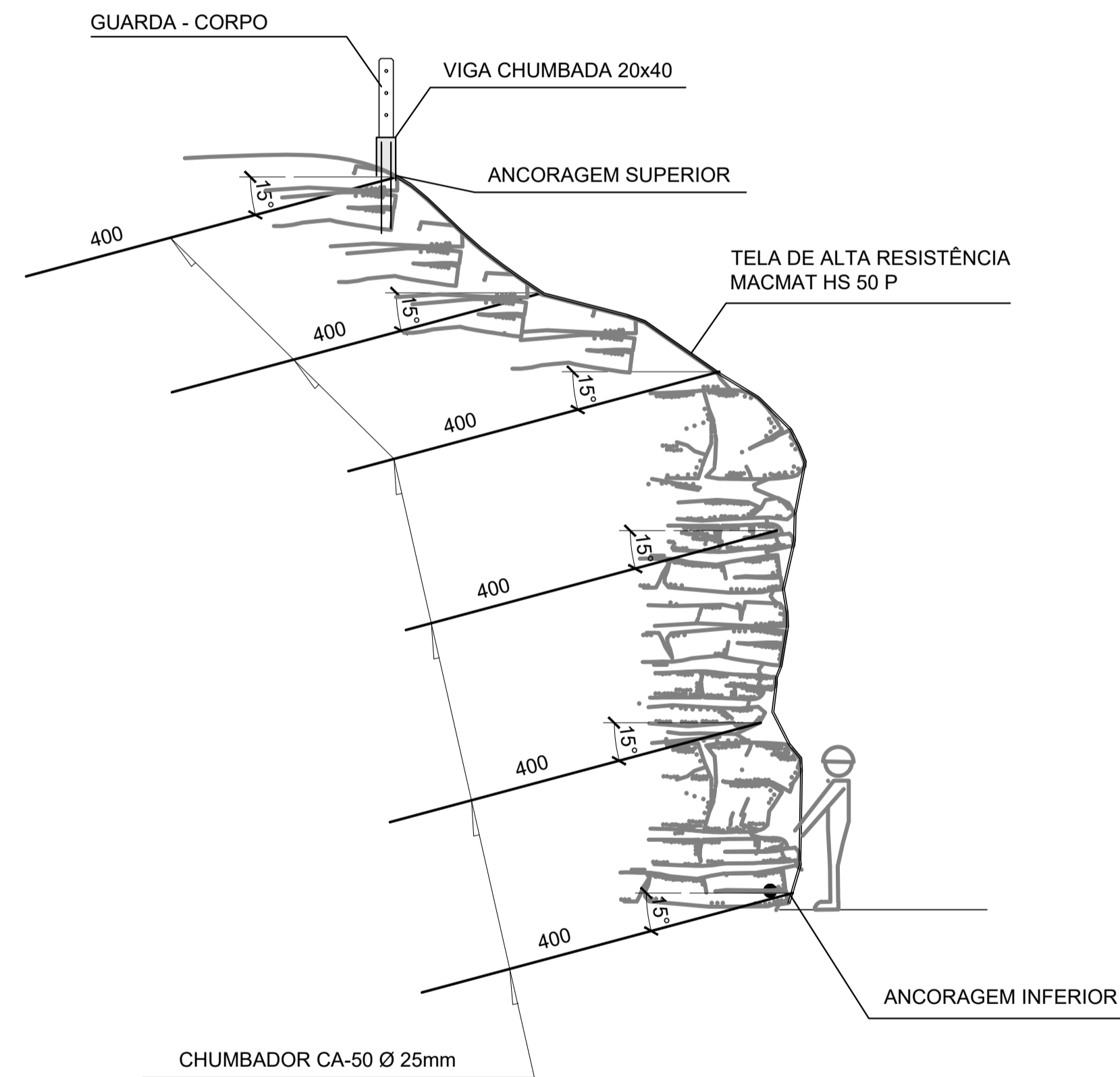
- 1 - COTAS EM METRO E DIMENSÕES EM CENTÍMETRO OU CONFORME INDICADO;
- 2 - O MÉTODO EXECUTIVO DEVERÁ SER ADEQUADO AS CONDIÇÕES E CARACTERÍSTICAS GEOTÉCNICAS LOCAIS, VISANDO A SEGURANÇA DURANTE A EXECUÇÃO DA OBRA;
- 3 - A LOCAÇÃO DEVERÁ SER CONFIRMADA COM AS MEDIDAS EXISTENTES NO LOCAL;
- 4 - OS TIRANTES DEVERÃO SER EXECUTADOS CONFORME AS PRESCRIÇÕES DA NORMA NBR 5629 DA ABNT;
- 5 - OS TIRANTES DEVERÃO SER ENSAIADOS DE ACORDO COM ABNT NBR 5629 E OS RESULTADOS DOS ENSAIOS DEVERÃO CONSTAR DOS DOCUMENTOS DE ACEITAÇÃO DA OBRA;
- 6 - OS COMPRIMENTOS DOS TIRANTES E DAS ESTACAS, CONFORME DEFINIDOS NO PROJETO, DEVERÃO SER VERIFICADOS PELO PROJETISTA APÓS OS RESULTADOS DAS PERFURAÇÕES INICIAIS;
- 7 - O REATERRO JUNTO A CORTINA DEVERÁ SER COMPACTADO EM CAMADAS COM ESPESSURA MÁXIMA DE 20cm E COM EQUIPAMENTO MECÂNICO DE PEQUENO PORTE TIPO "SAPO";
- 8 - PARA CONSTRUÇÃO DOS PAINÉIS, DEVERÁ SER UTILIZADO CONCRETO ESTRUTURAL COM $f_{ck} \geq 30$ MPa;
- 9 - COBRIMENTO DAS ARMADURAS = 3,0cm;
- 10 - A DOBRAGEM E EMENDAS DAS BARRAS DEVERÃO ESTAR DE ACORDO COM AS PRESCRIÇÕES DA NORMA NBR 6118 DA ABNT;
- 11 - A ARGAMASSA OU CALDA DE CIMENTO A SER UTILIZADA NA INJEÇÃO DO BULBO DE ANCORAGEM DEVERÁ APRESENTAR $f_{ck} \geq 25$ MPa;
- 12 - PARA EVITAR O CONTATO DO TIRANTE COM A PAREDE DO FURO, DEVERÃO SER UTILIZADOS CENTRALIZADORES PLÁSTICOS A CADA 1,0m;
- 13 - O PESO TOTAL DO AÇO DEVERÁ SER ACRESCIDO EM 10% PARA EVENTUAIS PERDAS.

00	01/10/2021	Emissão Inicial	
REVISÃO	DATA	DESCRIÇÃO	APROVAÇÃO
EMUSA <small>Empresa Municipal de Moradia, Urbanização e Saneamento</small>		PREFEITURA MUNICIPAL DE NITERÓI <small>Empresa Municipal de Moradia, Urbanização e Saneamento - EMUSA</small>	
		OBRA: OBRA DE URBANIZAÇÃO DA COMUNIDADE VIRADOURO	
CONTENÇÃO SEÇÕES MINERVINO			FOLHA: CT06
DIRETOR DE PLANEJAMENTO E CAPTAÇÃO DE RECURSOS: PAULO CÉSAR SILVA CARRERA		ENGENHEIRO CIVIL: PAULO CÉSAR SILVA CARRERA	DATA: 01/10/2021
		ESCALA: SEM ESCALA	

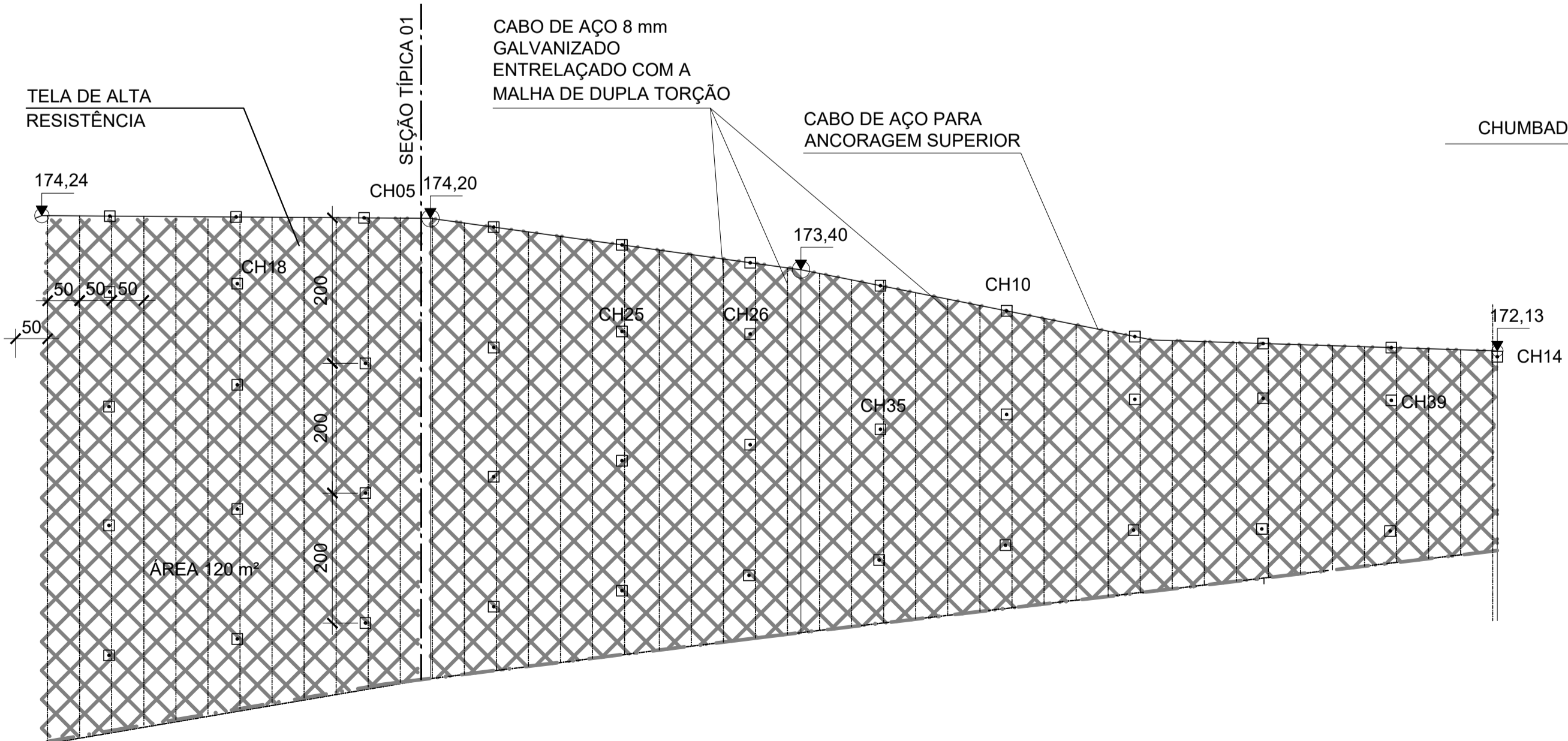


SEÇÃO TRANSVERSAL TÍPICA

ESC. 1/75

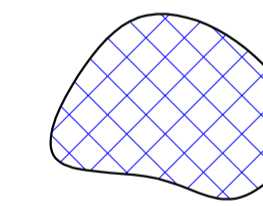


VISTA FRONTAL DAS INTERVENÇÕES



NOTAS:

- 1 - COTAS EM METRO E DIMENSÕES EM CENTÍMETRO OU CONFORME INDICADO;
- 2 - O MÉTODO EXECUTIVO DEVERÁ SER ADEQUADO AS CONDIÇÕES E CARACTERÍSTICAS GEOTÉCNICAS LOCAIS, VISANDO A SEGURANÇA DURANTE A EXECUÇÃO DA OBRA;
- 3 - A LOCAÇÃO DEVERÁ SER CONFIRMADA COM AS MEDIDAS EXISTENTES NO LOCAL;
- 4 - OS TIRANTES DEVERÃO SER EXECUTADOS CONFORME AS PRESCRIÇÕES DA NORMA NBR 5629 DA ABNT;
- 5 - OS TIRANTES DEVERÃO SER ENSAIADOS DE ACORDO COM ABNT NBR 5629 E OS RESULTADOS DOS ENSAIOS DEVERÃO CONSTAR DOS DOCUMENTOS DE ACEITAÇÃO DA OBRA;
- 6 - OS COMPRIMENTOS DOS TIRANTES E DAS ESTACAS, CONFORME DEFINIDOS NO PROJETO, DEVERÃO SER VERIFICADOS PELO PROJETISTA APÓS OS RESULTADOS DAS PERFURAÇÕES INICIAIS;
- 7 - O REATERRO JUNTO A CORTINA DEVERÁ SER COMPACTADO EM CAMADAS COM ESPESSURA MÁXIMA DE 20cm E COM EQUIPAMENTO MECÂNICO DE PEQUENO PORTE TIPO "SAPO";
- 8 - PARA CONSTRUÇÃO DOS PAINÉIS, DEVERÁ SER UTILIZADO CONCRETO ESTRUTURAL COM $f_{ck} \geq 30$ MPa;
- 9 - COBRIMENTO DAS ARMADURAS = 3,0cm;
- 10 - A DOBRAGEM E EMENDAS DAS BARRAS DEVERÃO ESTAR DE ACORDO COM AS PRESCRIÇÕES DA NORMA NBR 6118 DA ABNT;
- 11 - A ARGAMASSA OU CALDA DE CIMENTO A SER UTILIZADA NA INJEÇÃO DO BULBO DE ANCORAGEM DEVERÁ APRESENTAR $f_{ck} \geq 25$ MPa;
- 12 - PARA EVITAR O CONTATO DO TIRANTE COM A PAREDE DO FURO, DEVERÃO SER UTILIZADOS CENTRALIZADORES PLÁSTICOS A CADA 1,0m;
- 13 - O PESO TOTAL DO AÇO DEVERÁ SER ACRESCIDO EM 10% PARA EVENTUAIS PERDAS.



TALUDE REVESTIDO COM TELA DE ALTA RESISTÊNCIA - 120,00m²

00	01/10/2021	Emissão Inicial	
REVISÃO	DATA	DESCRIÇÃO	APROVAÇÃO
		OBRA: OBRA DE URBANIZAÇÃO DA COMUNIDADE VIRADOURO	
		CONTEÚDO: ESTABILIZAÇÃO DE TALUDE	
EMPRESA: Empresa Municipal de Mercado, Urbanização e Saneamento		EMPRESA: Empresa Municipal de Moradia, Urbanização e Saneamento - EMUSA	
DIRETOR DE PLANEJAMENTO E CAPTAÇÃO DE RECURSOS: PAULO CÉSAR SILVA CARRERA		ENGENHEIRO CIVIL: PAULO CÉSAR SILVA CARRERA	
DATA: 01/10/2021		ESCALA: SEM ESCALA	

EMUSA
 Empresa Municipal de Mercado, Urbanização e Saneamento

FOLHA:
CT07

