



NOTAS GERAIS

- 1 - UNIDADES EM METROS, EXCETO ONDE INDICADO.
- 2 - O PAVIMENTO ASFÁLTICO DA RUA PROFESSORA EMILY L. CE POSSUI DECLIVIDADE ÚNICA EM DIREÇÃO AO CANAL QUE SERÁ COBERTO PELA INTERVENÇÃO URBANÍSTICA.
- 3 - PARA MAIS DETALHES DAS PAVIMENTAÇÕES, VER DESENHO 0033-MD-UPA-PB-002_R0 DETALHES DE PAVIMENTAÇÃO.

LEGENDA

LIMITE DA ÁREA DE INTERVENÇÃO		
PAVIMENTAÇÃO PROJETADA TIPO 1 (ASFÁLTICA)		242 m
PAVIMENTAÇÃO PROJETADA TIPO 2 (ASFÁLTICA)		174 m
PAVIMENTAÇÃO PROJETADA TIPO 3 (ASFÁLTICA)		254 m
PAVIMENTAÇÃO PROJETADA TIPO 4 (ASFÁLTICA)		35 m
CAIXA CARROÇÁVEL		
CALÇADA		

00	SET/2022	EMISSÃO INICIAL	
REV.	DATA	DESCRIÇÃO	
		PREFEITURA MUNICIPAL DE NITERÓI EMPRESA MUNICIPAL DE MORADIA, URBANIZAÇÃO E SANEAMENTO	
		Área Projeto: PROJETO BÁSICO DE URBANIZAÇÃO PARA COMUNIDADE DO MINEIRINHO NO BAIRRO DE SÃO LOURENÇO - NITERÓI/RJ	
Etapa de projeto: PROJETO BÁSICO		Título: PAVIMENTAÇÃO PROJETADA	
Disciplina: PAVIMENTAÇÃO URBANA		Autor do projeto: HYGOR G.	
Nomenclatura da prancha: 0033-DE-UPA-PB-001_001		Responsável técnico: MARIO MACHADO	
		Escala: 1/750	
		01101 0033-MD-LPA-PB-001_R0	

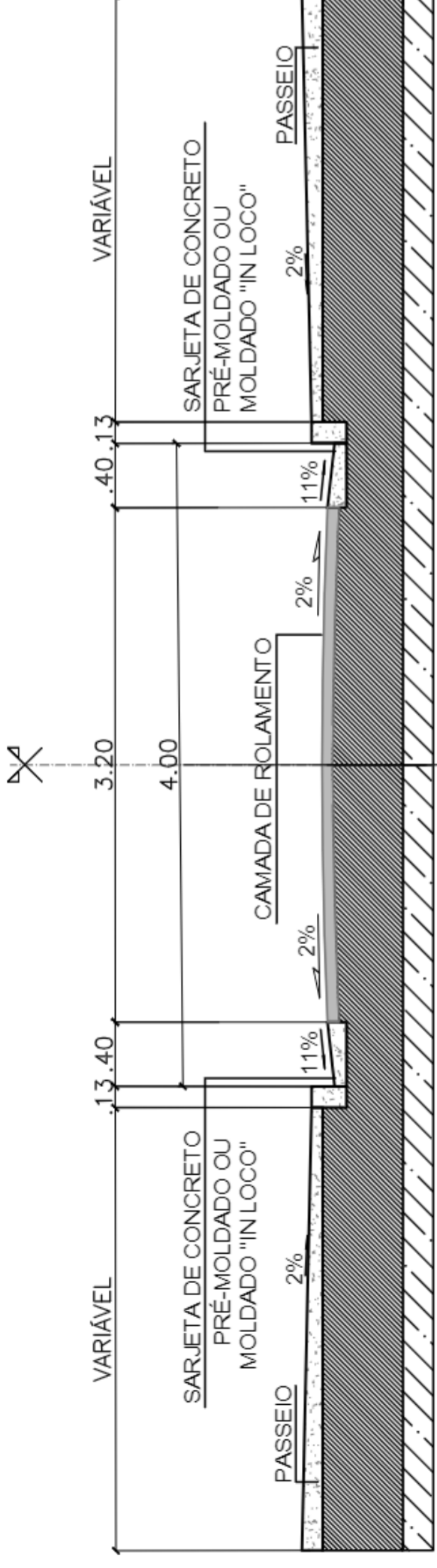
NOTAS GERAIS

- 1 - UNIDADES EM CENTÍMETROS, EXCETO ONDE INDICADO.
- 2 - PONTO DE REFERÊNCIA DE PROJETO ESTA LOCALIZADO NAS COORDENADAS 22°54'35.7" S 43°04'42.8" W E O MESMO APRESENTA UMA ELEVAÇÃO DE REFERÊNCIA DE +10,00m.
- 3 - PARA O REFORÇO DO SUB-LEITO, O MATERIAL DEVERÁ SER COMPACTADO COM ENERGIA DE COMPACTAÇÃO INTERMEDIÁRIA. EM CAMADAS DE ESPESURAS ACABADAS NÃO SUPERIORES A 20cm, E NEM INFERIORES A 10cm, DE MODO A PROPORCIONAR UM GRAU DE COMPACTAÇÃO DE NO MÍNIMO 100% +3% EM RELAÇÃO AS DENSIDADES DE CAMPO ESTABELECIDAS EM LABORATÓRIO PELO MÉTODO DNER-M-4864.
- 4 - PÓ DE PEDRA - MATERIAS GRANULARES QUE PASSAM NAS PENEIRAS Nº 4,40 e 200.
- 5 - BASE E SUB-BASE CONSTRUÍDOS EM CAMADAS DE 10 A 15cm COM ENERGIA DE COMPACTAÇÃO INTERMEDIÁRIA E GRAU DE COMPACTAÇÃO MÍNIMO DE 100%.
- 6 - APÓS REGULARIZAÇÃO DA BASE, IMPRIMAÇÃO DA BASE COM APLICAÇÃO DE ASFALTO DILUIDO CM-30 DE CURA RÁPIDA OU DE EMULSÃO ASFÁLTICA COM TAXA DE APLICAÇÃO DE APROXIMADAMENTE 0.80 a 1,60 l/m².
- 7 - GRANULOMETRIA DAS CAMADAS DE BASE (%%% RETIDO).

PENEIRA	2"	1"	3/8"	NR 4	NR 10	NR 40	NR 200
BASE	100	75-90	40-75	30-60	20-45	15-30	5-15

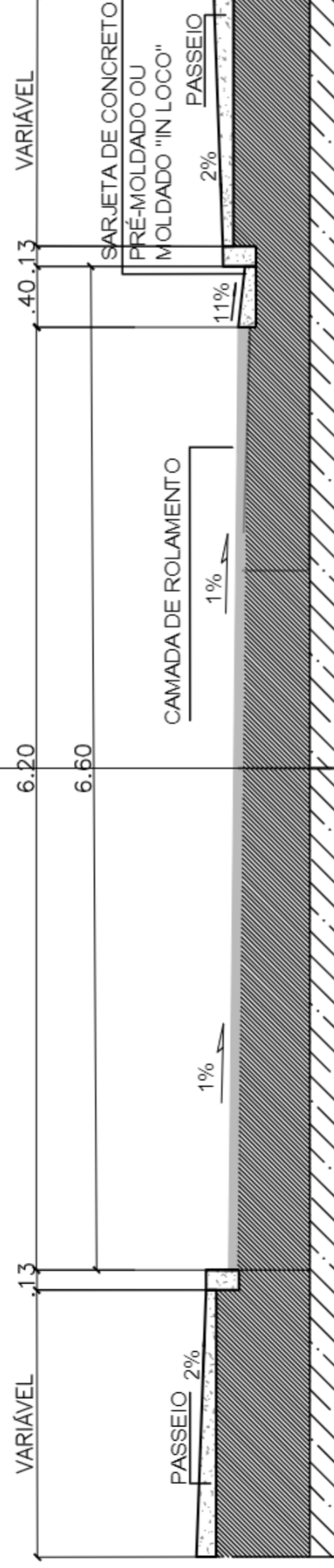
- 8 - PINTURA DE LIGAÇÃO SERÁ EXECUTADA SOBRE A CAMADA ASFÁLTICA EXISTENTE (RECAPEAMENTO) OU SOBRE A CAMADA INTERMEDIÁRIA (BINDER), PREVIAMENTE VARRIDA, COM EMULSÃO ASFÁLTICA CATIÔNICA TIPO RR-1C OU 2C, DILUIDA 1:1 COM ÁGUA, OU COM EMULSÃO ASFÁLTICA RR-1C OU 2C, COM RESÍDUO DE 50%% EM FASE ASFÁLTICA, NÃO SENDO NECESSÁRIA SUA DILUIÇÃO NO CAMPO. USAR TAXA DE APLICAÇÃO ENTRE 0,5 a 1,0 l/m² DO REVESTIMENTO A SER PINTADO.
- 9 - A CAMADA INTERMEDIÁRIA (BINDER) DEVERÁ SER EXECUTADA COM AUXÍLIO DE VIBRO-ACABADORA E COMPACTADA COM TREM DE COMPACTAÇÃO ADEQUADO, PARA QUE SE OBTENHA NO MÍNIMO, 95%% DE GRAU DE COMPACTAÇÃO.
- 10 - A CAPA DE ROLAMENTO DEVERÁ SER EXECUTADA COM AUXÍLIO DE VIBRO-ACABADORA E COMPACTADA COM TREM DECOMPACTAÇÃO ADEQUADO, PARA QUE SE OBTENHA NO MÍNIMO, 97%% DE GRAU DE COMPACTAÇÃO.
- 11 - DEVERÁ HAVER CONTROLE DE TEMPERATURA DA MISTURA ASFÁLTICA NA SAÍDA DO CAMINHÃO NA USINA E ANTES DO VAZAMENTO DO DO MESMO NO SILO DA ACABADORA. A TEMPERATURA NÃO DEVERÁ EXCEDER A 177°C.
- 12 - GRANULOMETRIA DAS CAMADAS DE REVESTIMENTO ASFÁLTICO FAIXA IV-C DO INSTITUTO DO ASFALTO.

PENEIRA	1"	3/4"	3/8"	NR 4	NR 8	NR 30	NR 50	NR 100	NR 200
BASE	100	80-100	60-80	48-65	35-50	19-30	13-23	7-15	0-8



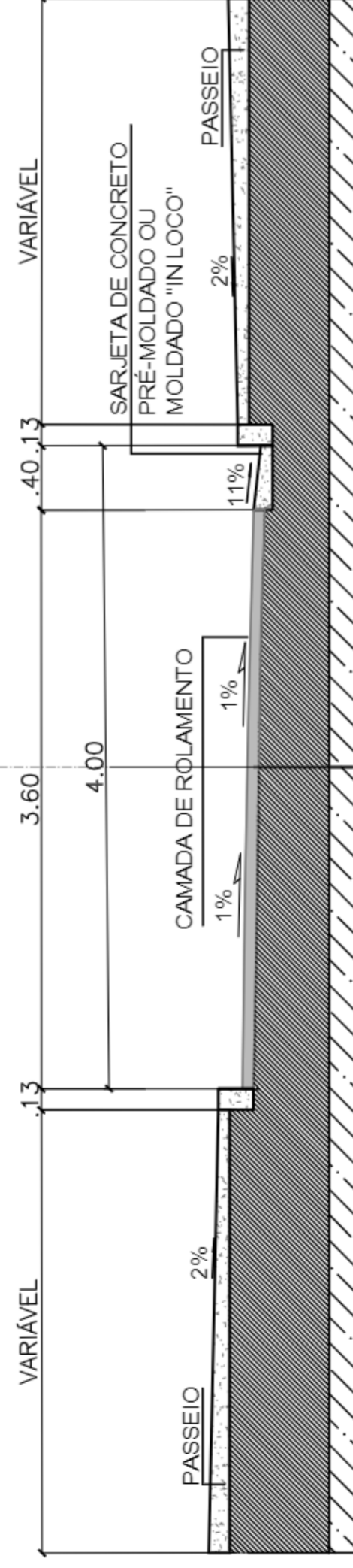
01 PERFIL DE RUAS TIPO 1

ESC: 1/50



02 PERFIL DE RUAS TIPO 2

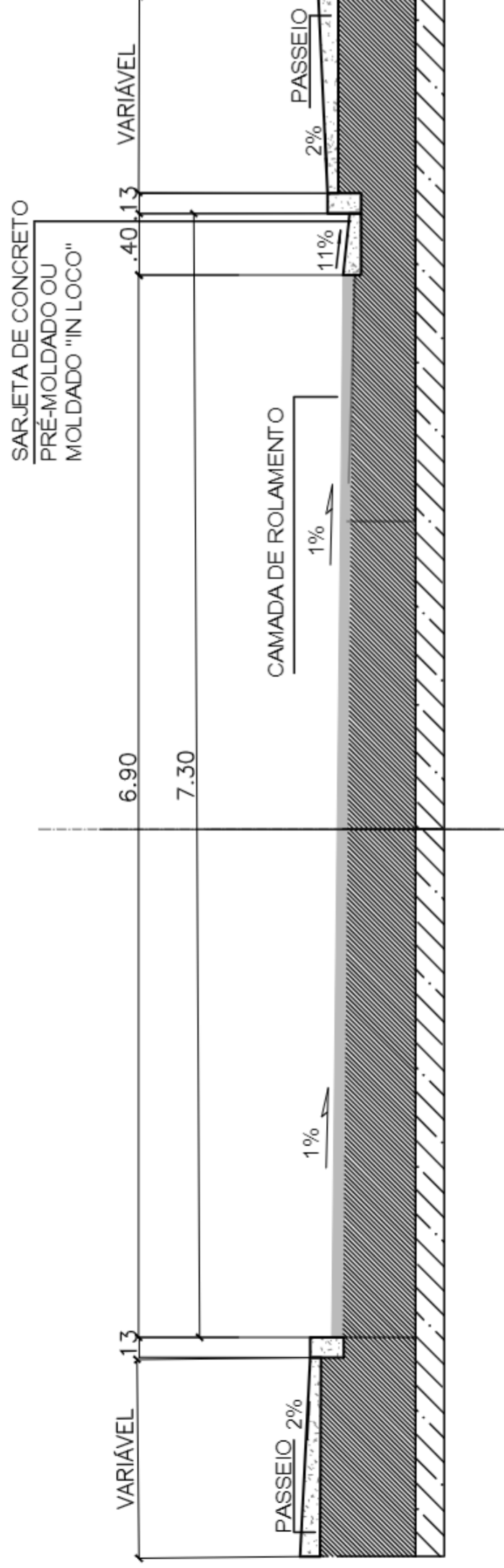
ESC: 1/50



03 PERFIL DE RUAS TIPO 3

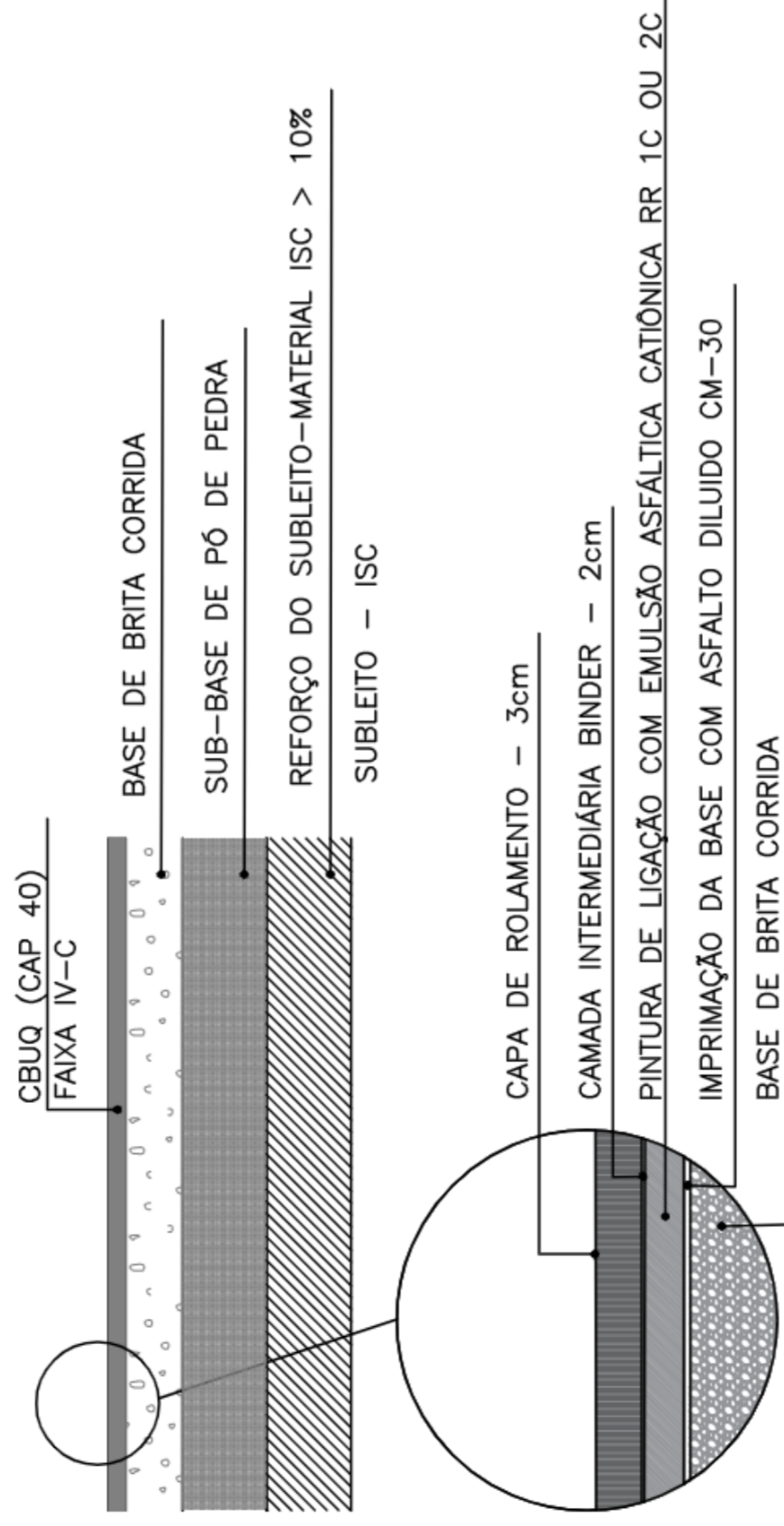
ESC: 1/50

00	SET/2022	EMISSÃO INICIAL	
REV.	DATA	DESCRIÇÃO	APROVAÇÃO
		PREFEITURA MUNICIPAL DE NITERÓI EMPRESA MUNICIPAL DE MORADIA, URBANIZAÇÃO E SANEAMENTO	
Área Projeto: PROJETO BÁSICO DE URBANIZAÇÃO PARA COMUNIDADE DO MINEIRINHO NO BAIRRO DE SÃO LOURENÇO - NITERÓI/RJ		SEMPRE À FRENTE Empresa Municipal de Moradia, Urbanização e Saneamento - ENUSA	
Etapa de projeto: PROJETO BÁSICO	Título: DETALHES DE PAVIMENTAÇÃO	01 02 0033-MD-UFA-PB-002_R0	
Disciplina: PAVIMENTAÇÃO URBANA	Autor do projeto: HYGOR G.	Responsável técnico: MARIO MACHADO	
Nomenclatura da prancha: 0033-DE-UFA-PB-002_001	Desenhista: HYGOR G.	Escala: COMO INDICADA	



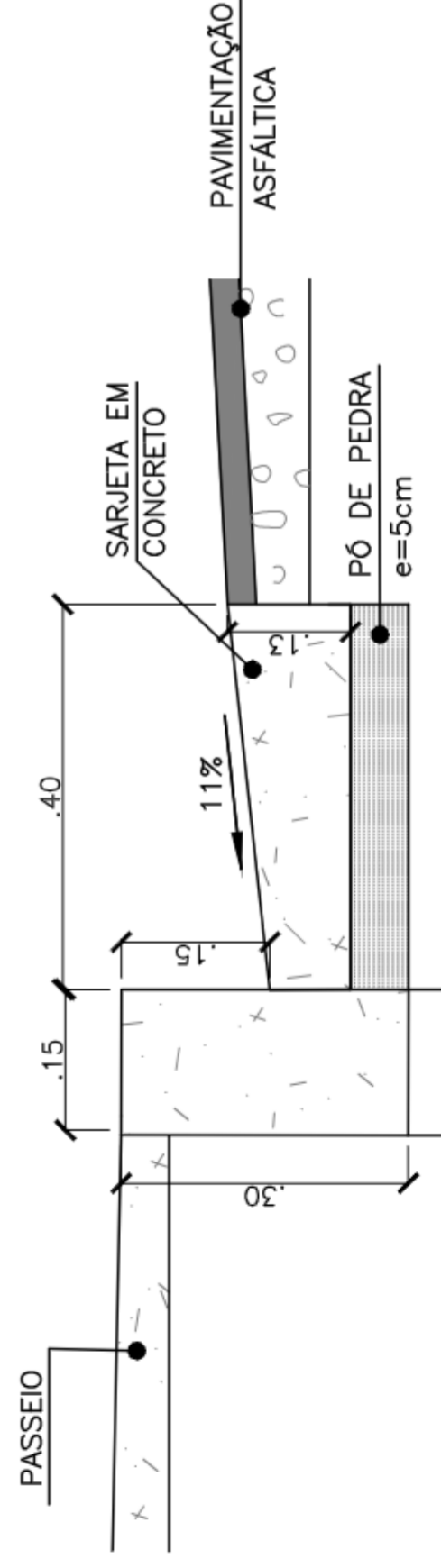
01 PERFIL DE RUAS TIPO 4

ESC: 1/50



02 DETALHE - PAVIMENTAÇÃO ASFÁLTICA

ESC: 1/25



03 DETALHE - SARJETA

ESC: 1/10

NOTAS GERAIS

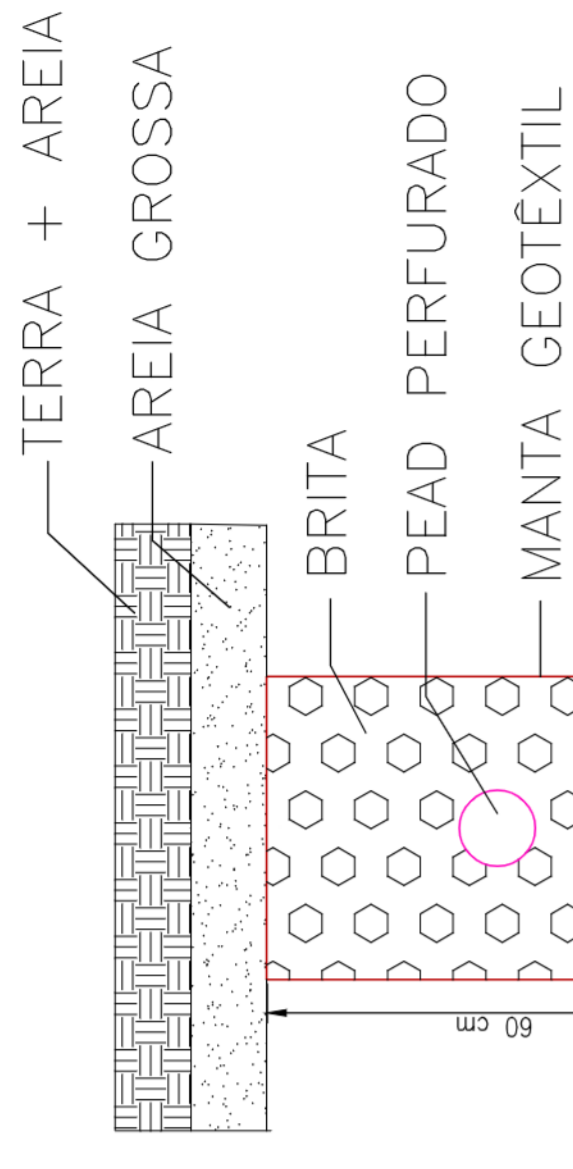
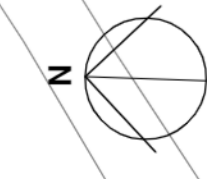
- 1 - UNIDADES EM CENTÍMETROS, EXCETO ONDE INDICADO.
- 2 - PONTO DE REFERÊNCIA DE PROJETO ESTA LOCALIZADO NAS COORDENADAS 22°54'35.7" S 43°04'42.8" W E O MESMO APRESENTA UMA ELEVAÇÃO DE REFERÊNCIA DE +10,00m.
- 3 - PARA O REFORÇO DO SUB-LEITO, O MATERIAL DEVERÁ SER COMPACTADO COM ENERGIA DE COMPACTAÇÃO INTERMEDIÁRIA. EM CAMADAS DE ESPESURAS ACABADAS NÃO SUPERIORES A 20cm, E NEM INFERIORES A 10cm, DE MODO A PROPORCIONAR UM GRAU DE COMPACTAÇÃO DE NO MÍNIMO 100% +3% EM RELAÇÃO AS DENSIDADES DE CAMPO ESTABELECIDAS EM LABORATÓRIO PELO MÉTODO DNER-M-4864.
- 4 - PÓ DE PEDRA - MATERIAS GRANULARES QUE PASSAM NAS PENEIRAS Nº 4,40 e 200.
- 5 - BASE E SUB-BASE CONSTRUÍDOS EM CAMADAS DE 10 A 15cm COM ENERGIA DE COMPACTAÇÃO INTERMEDIÁRIA E GRAU DE COMPACTAÇÃO MÍNIMO DE 100%.
- 6 - APÓS REGULARIZAÇÃO DA BASE, IMPRIMAÇÃO DA BASE COM APLICAÇÃO DE ASFALTO DILUIDO CM-30 DE CURA RÁPIDA OU DE EMULSÃO ASFÁLTICA COM TAXA DE APLICAÇÃO DE APROXIMADAMENTE 0.80 a 1,60 l/m2.
- 7 - GRANULOMETRIA DAS CAMADAS DE BASE (%%% RETIDO).

PENEIRA	2"	1"	3/8"	NR 4	NR 10	NR 40	NR 200
BASE	100	75-90	40-75	30-60	20-45	15-30	5-15

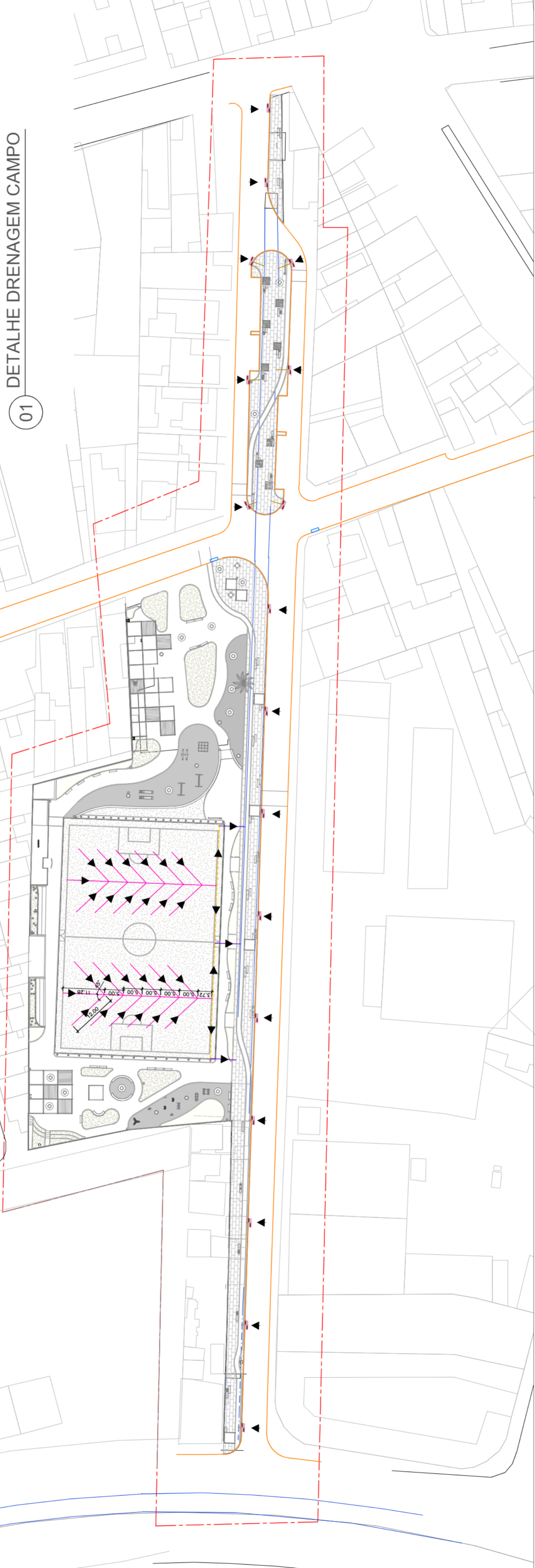
- 8 - PINTURA DE LIGAÇÃO SERÁ EXECUTADA SOBRE A CAMADA ASFÁLTICA EXISTENTE (RECAPEAMENTO) OU SOBRE A CAMADA INTERMEDIÁRIA (BINDER), PREVIAMENTE VARRIDA, COM EMULSÃO ASFÁLTICA CATIONICA TIPO RR-1C OU 2C, DILUIDA 1:1 COM ÁGUA, OU COM EMULSÃO ASFÁLTICA RR-1C OU 2C, COM RESÍDUO DE 50%% EM FASE ASFÁLTICA, NÃO SENDO NECESSÁRIA SUA DILUIÇÃO NO CAMPO. USAR TAXA DE APLICAÇÃO ENTRE 0,5 a 1,0 l/m2 DO REVESTIMENTO A SER PINTADO.
- 9 - A CAMADA INTERMEDIÁRIA (BINDER) DEVERÁ SER EXECUTADA COM AUXÍLIO DE VIBRO-ACABADORA E COMPACTADA COM TREM DE COMPACTAÇÃO ADEQUADO, PARA QUE SE OBTENHA NO MÍNIMO, 95%% DE GRAU DE COMPACTAÇÃO.
- 10 - A CAPA DE ROLAMENTO DEVERÁ SER EXECUTADA COM AUXÍLIO DE VIBRO-ACABADORA E COMPACTADA COM TREM DECOMPACTAÇÃO ADEQUADO, PARA QUE SE OBTENHA NO MÍNIMO, 97%% DE GRAU DE COMPACTAÇÃO.
- 11 - DEVERÁ HAVER CONTROLE DE TEMPERATURA DA MISTURA ASFÁLTICA NA SAÍDA DO CAMINHÃO NA USINA E ANTES DO VAZAMENTO DO DO MESMO NO SILO DA ACABADORA. A TEMPERATURA NÃO DEVERÁ EXCEDER A 177°C.
- 12 - GRANULOMETRIA DAS CAMADAS DE REVESTIMENTO ASFÁLTICO FAIXA IV-C DO INSTITUTO DO ASFALTO.

PENEIRA	1"	3/4"	3/8"	NR 4	NR 8	NR 30	NR 50	NR 100	NR 200
BASE	100	80-100	60-80	48-65	35-50	19-30	13-23	7-15	0-8

00	SET/2022	EMISSÃO INICIAL	
REV.	DATA	DESCRIÇÃO	APROVAÇÃO
		PREFEITURA MUNICIPAL DE NITERÓI EMPRESA MUNICIPAL DE MORADIA, URBANIZAÇÃO E SANEAMENTO	
Área Projeto: PROJETO BÁSICO DE URBANIZAÇÃO PARA COMUNIDADE DO MINEIRINHO NO BAIRRO DE SÃO LOURENÇO - NITERÓI/RJ			
Etapa de projeto: PROJETO BÁSICO		Título: DETALHES DE PAVIMENTAÇÃO	
Disciplina: PAVIMENTAÇÃO URBANA		Autor do projeto: HYGOR G.	
Nomenclatura da prancha: 0033-DE-UFA-PB-002_002		Desenhista: HYGOR G.	
		Responsável técnico: MARIO MACHADO	
		Escala: COMO INDICADA	
		02 02 0033-MD-UFA-PB-002_R0	



01 DETALHE DRENAGEM CAMPO



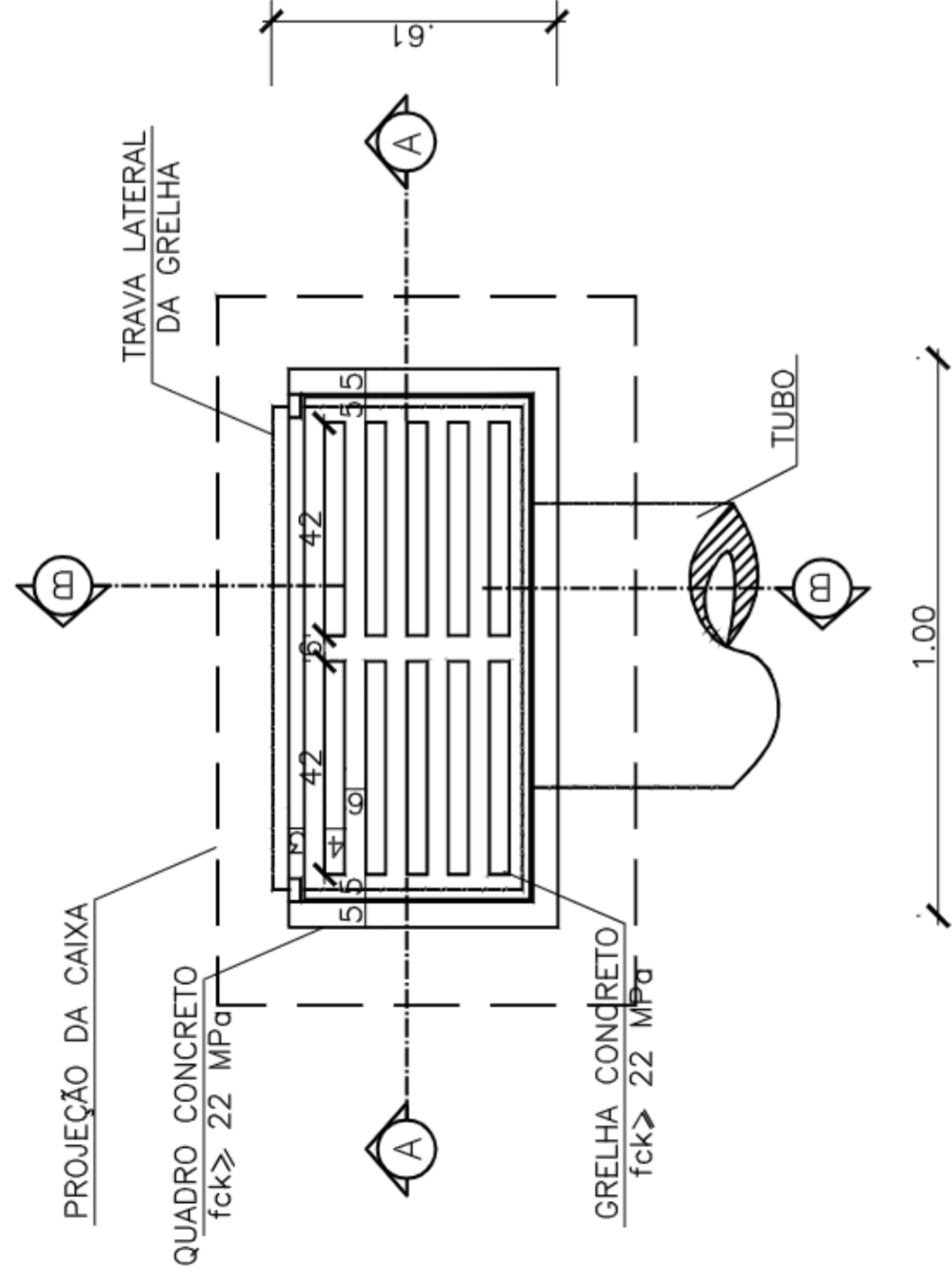
NOTAS GERAIS

- 1 - DIMENSÕES EM METROS EXCETO ONDE INDICADO.
- 2 - AS BOCAS DE LOBO QUE SE ENCONTRAM EM BOM ESTADO DE CONSERVAÇÃO DEVERÃO SER REAPROVEITADAS PARA O NOVO PROJETO.
- 3 - PARA MAIORES DETALHES DOS POÇOS DE VISITA E BOCAS DE LOBO, VER DESENHOS 033-DE-UDR-PB-02_001/002
- 4 - AS BOCAS DE LOBO SITUADAS NA RUA PROFESSORA EMYLCÉ DESAGUAM DIRETAMENTE NO VALÃO PARALELO À MESMA QUE SERÁ COBERTO PELA INTERVENÇÃO.
- 5 - CASO A REDE PRINCIPAL (REDE DA TRAVESSA LUÍS PALJUNO) ESTEJA EM BOAS CONDIÇÕES, A MESMA PODERÁ SER MANTIDA

LEGENDA

FLUXO DE ESCOAMENTO		
REDE DE DRENAGEM SECUNDÁRIA (DN 300mm)	—	26,00 m
RALO LINEAR	—	63,20 m
DRENAGEM CAMPO DE FUTEBOL (PEAD PERFURADO 150mm)	—	656 m
TUBO PVC 200 mm	—	21 m
BOCA DE LOBO	—	17
BOCA DE LOBO EXISTENTE	—	

REV.	SET/2022	EMISSÃO INICIAL
00		
DATA	DESCRIÇÃO	APROVAÇÃO
PREFEITURA MUNICIPAL DE NITERÓI EMPRESA MUNICIPAL DE MORADIA, URBANIZAÇÃO E SANEAMENTO		
Área/Projeto: PROJETO BÁSICO DE URBANIZAÇÃO PARA COMUNIDADE DO MINEIRINHO NO BAIRROSÃO LOURENÇO - NITERÓI/RJ		
Título: DRENAGEM PROJETADA		01 01 003-MD-UDR-PB-001_R0 Escala: INDICADA
Autor do projeto: HYGOR G.		
Responsável técnico: MARIO MACHADO		
Disciplina: DRENAGEM URBANA		
Desenhistas: HYGOR G.		
Etapa de projeto: PROJETO BÁSICO		
Nomenclatura da planilha: 0033-DE-UDR-PB-001_001		



PLANTA - BOCA DE LOBO

01

ESC: 1/25

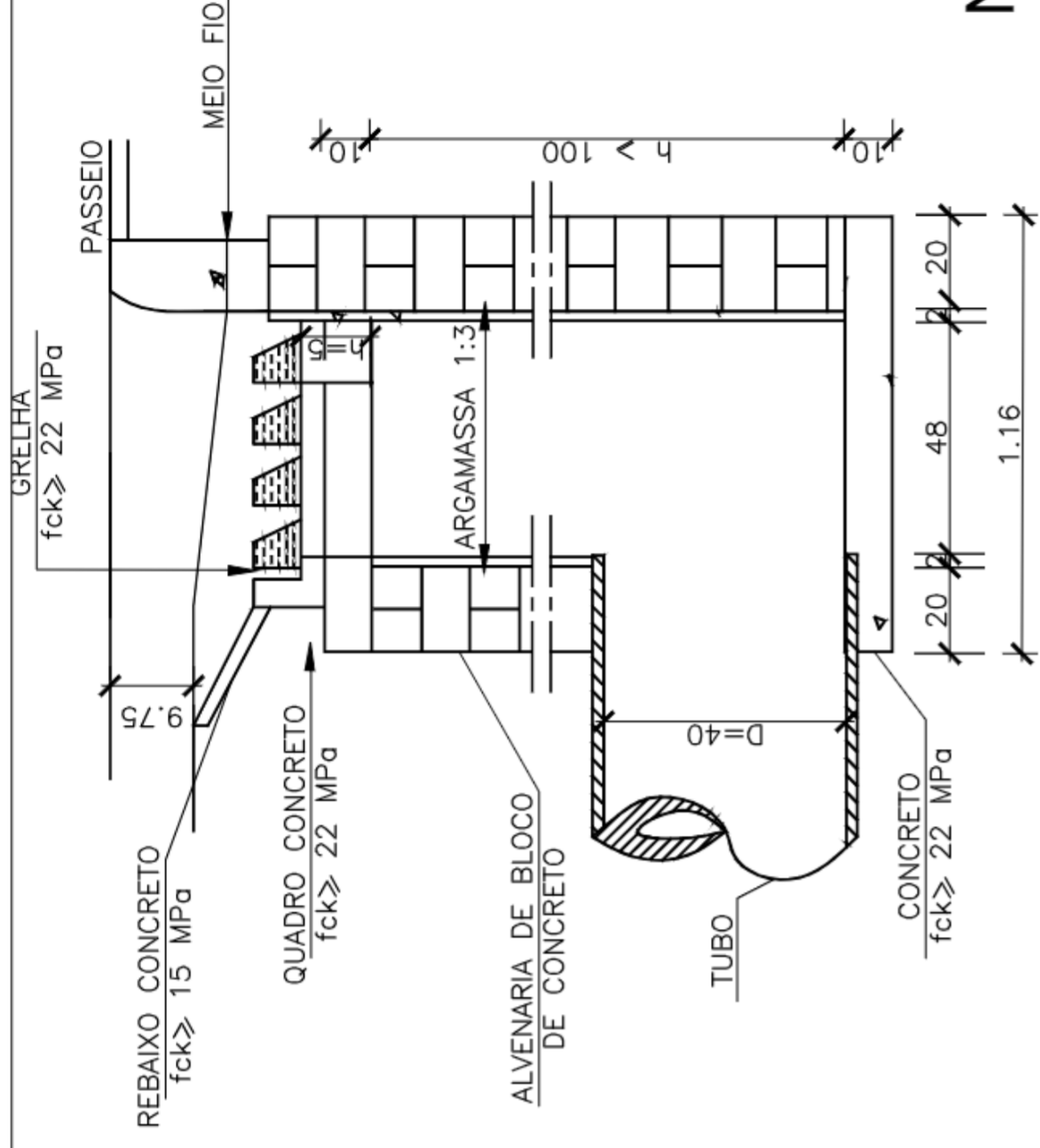
NOTAS GERAIS

1 - DIMENSÕES EM CENTÍMETROS.

CORTE B-B

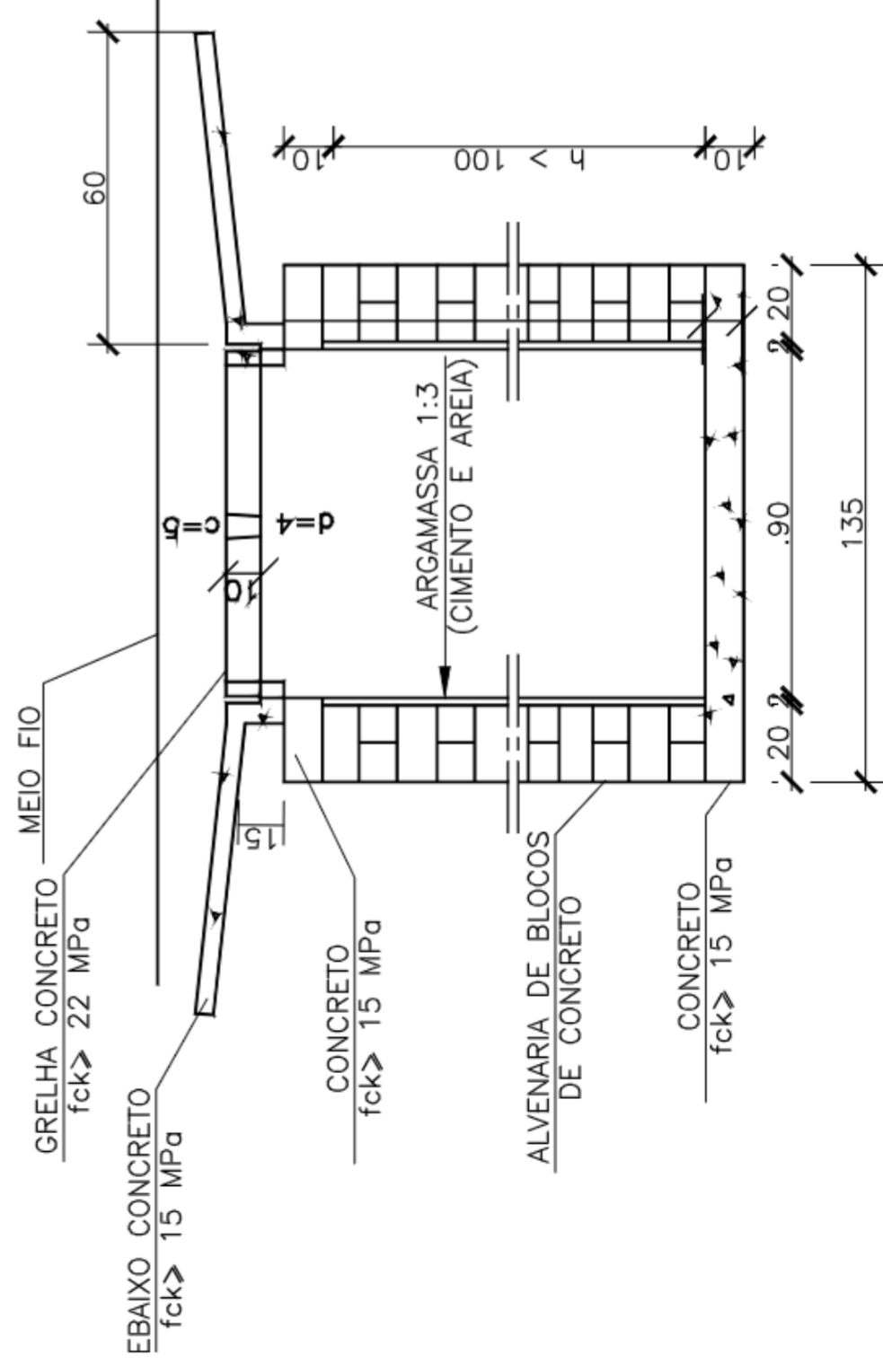
03

ESC: 1/25



QUANTIDADES MÉDIAS PARA UMA BOCA DE LOBO E ACESSÓRIOS

h	ALVENARIA DE BLOCOS DE CONCRETO (m³)	ARGAMASSA 1:3 (m³)	FORMAS (m²)	AÇO (kg)	CONCRETO fck ≥ 15MPa (m³)	CONCRETO fck ≥ 22MPa (m³)
100	3,81	0,06	3,1	3,81	0,250	0,060
150	5,68	0,09	3,1	5,68	0,250	0,060
200	7,55	0,12	3,1	7,55	0,250	0,060
250	9,42	0,15	3,1	9,42	0,250	0,060

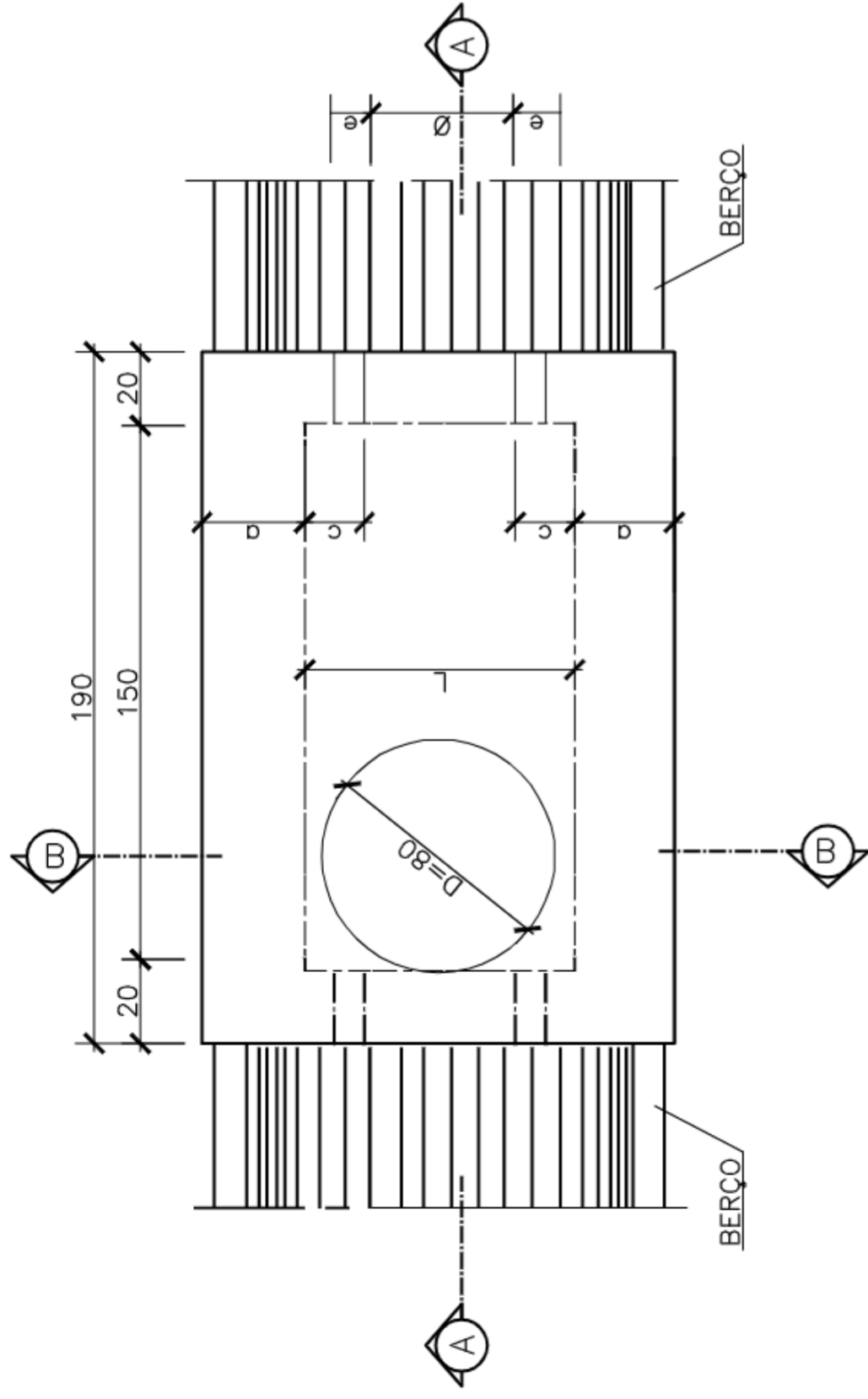


CORTE A-A

02

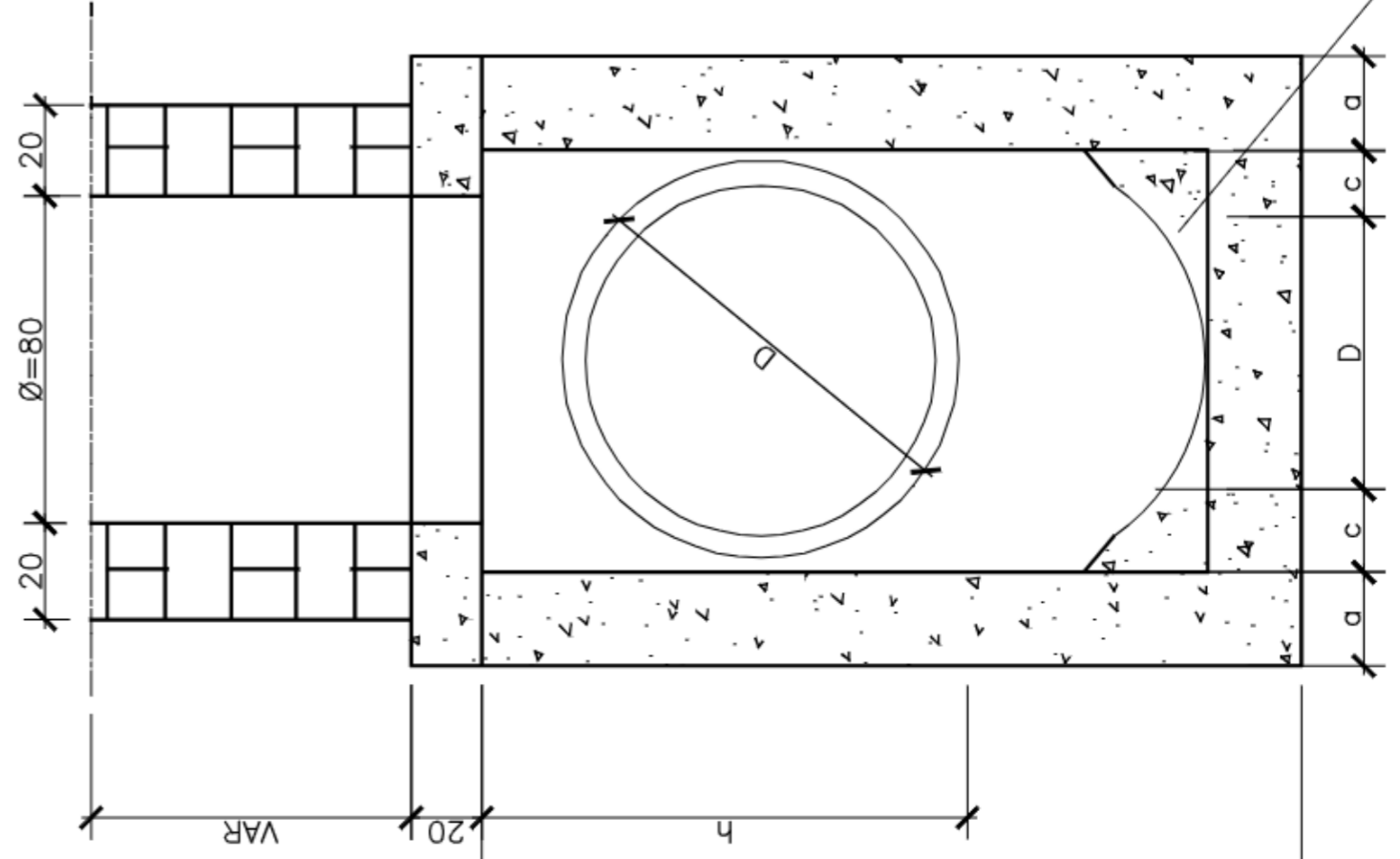
ESC: 1/25

00	SET/22	EMISSÃO INICIAL				
REV.	DATA	DESCRIÇÃO				APROVAÇÃO
<p>PREFEITURA MUNICIPAL DE NITERÓI EMPRESA MUNICIPAL DE MORADIA, URBANIZAÇÃO E SANEAMENTO</p> <p>Área/Projeto: PROJETO BÁSICO DE URBANIZAÇÃO PARA COMUNIDADE DO MINEIRINHO NO BAIRRO DE SÃO LOURENÇO - NITERÓI/RJ</p>						
<p>Etapa de projeto: BÁSICO</p>		<p>Título: DETALHE BOCA DE LOBO</p>				
<p>Disciplina: DRENAGEM</p>		<p>Autor do projeto: HYGOR G.</p>		<p>Responsável técnico: MARIO MACHADO</p>		
<p>Nomenclatura da prancha: 033-DE-UDR-PB-001_002</p>		<p>Desenhista: HYGOR G.</p>				
<p>02/03 033-MD-UDR-PB-001_R0 Escala: INDICADA</p>						



01 PLANTA - POÇO DE VISITA (PV)

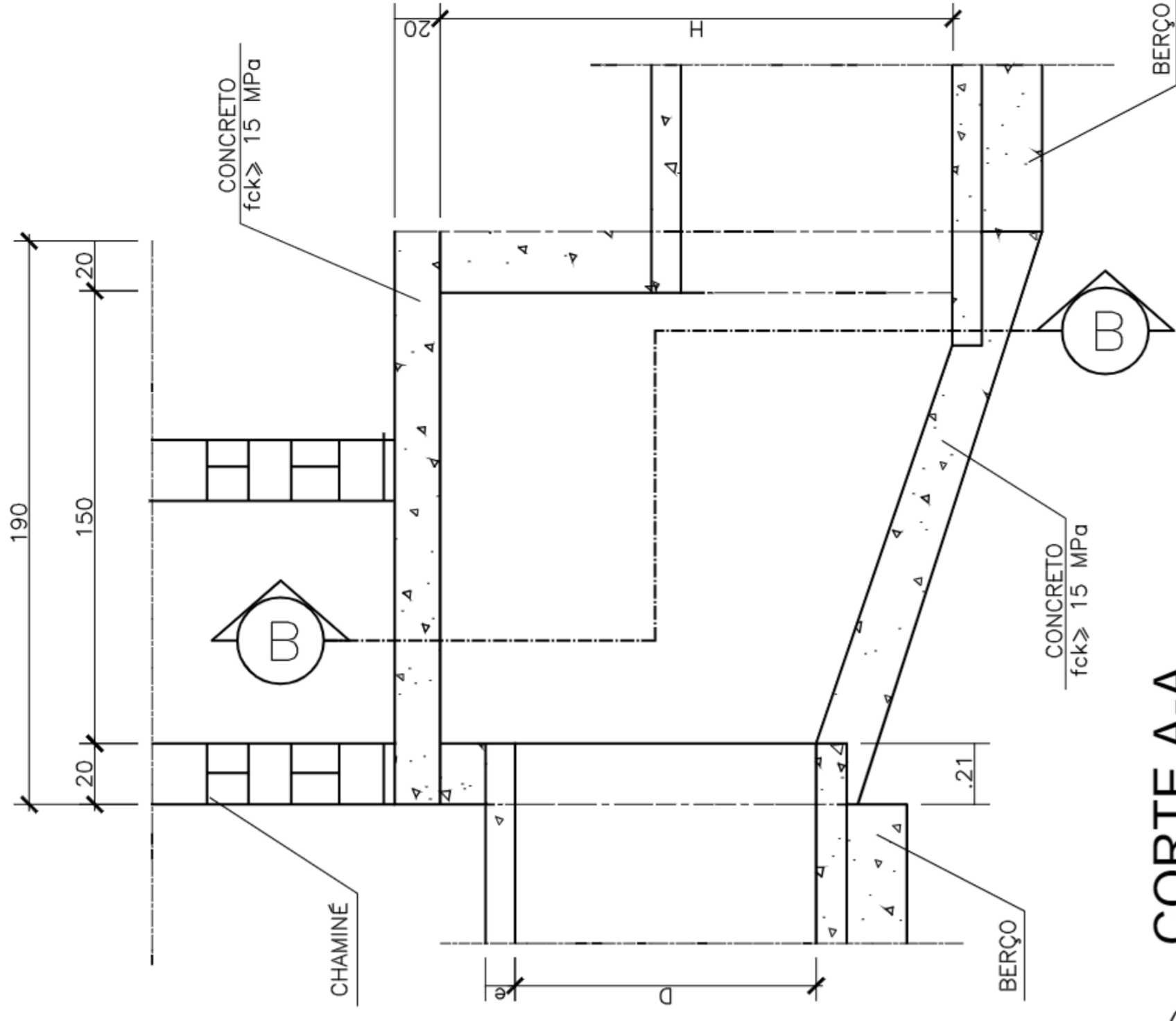
ESC: 1/25



02 CORTE B-B

ESC: 1/25

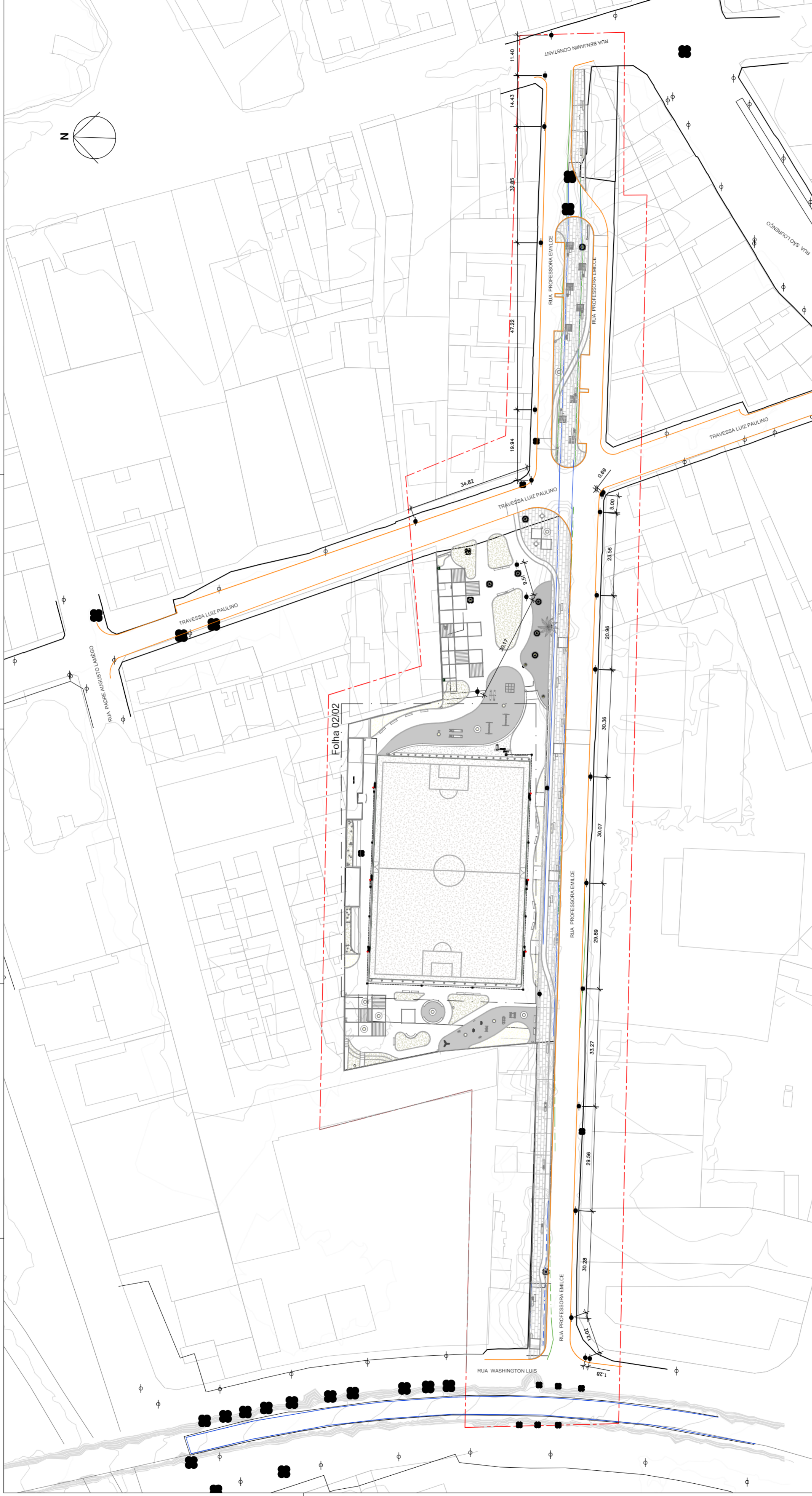
DIMENSÕES E QUANTIDADES APROXIMADAS PARA UMA UNIDADE									
DIMENSÕES					QUANTIDADES				
D	a	c	h	H	L	FORMAS (m ²)	Aço (kg)	CONCRETO (m ³)	
POÇOS DE VISITAS SEM DISPOSITIVO INTERNO DE QUEDA									
40	20	25	80	80	90	15,05	17,0	1,74	
60	20	15	80	80	90	15,05	17,0	1,67	
80	25	5	100	100	90	16,63	17,5	2,08	
100	25	-	130	130	100	19,67	22,9	2,48	
120	25	-	150	150	120	23,62	25,7	2,89	
150	25	-	180	180	150	30,19	31,6	3,50	



03 CORTE A-A

ESC: 1/25

00	SET/22	EMISSÃO INICIAL	
REV.	DATA	DESCRIÇÃO	APROVAÇÃO
<p>PREFEITURA MUNICIPAL DE NITERÓI EMPRESA MUNICIPAL DE MORADIA, URBANIZAÇÃO E SANEAMENTO</p> <p>Área/Projeto: PROJETO BÁSICO DE URBANIZAÇÃO PARA COMUNIDADE DO MINEIRINHO NO BAIRRO DE SÃO LOURENÇO - NITERÓI/RJ</p>			
Etapa de projeto: BÁSICO	Título: DETALHE POÇO DE VISITA		
Disciplina: DRENAGEM	Autor do projeto: HYGOR G	Responsável Técnico: MARIO MACHADO	
Nomenclatura da prancha: 033-MD-UJR-PB-001_003	Desenhista: HYGOR G		
		03/03	
		033-MD-UJR-PB-001_R0	
		Escala: INDICADA	



NOTA 1

- 1 - UNIDADES EM METROS, EXCETO ONDE INDICADO
- 2 - PONTO DE REFERÊNCIA DE PROJETO ESTA LOCALIZADO NAS COORDENADAS 22°53'02"S 43°06'51"W
- 3 - PARA MAIS INFORMAÇÕES SOBRE ILUMINAÇÃO, CONSULTAR MEMORIAL DESCRITIVO

NOTA 2 (REFLETORES)

- 1- CADA POSTE DEVERÁ SER INSTALADO UMA CAIXA DE PASSAGEM, E EM CADA LUMA DELAS UMA HASTE DE ATERRAMENTO 5/8" X 3,00;
- 2- CADA POSTE DEVERÁ SER INSTALADO UM QUADRO DE COMANDO CONTENDO 2 DISJUNTORES DE 20A E 2 CONTACTOR DE 18A.
- 3- OS DISPOSITIVOS SERÃO ACIONADOS POR 4 DISJUNTORES NO QDG, ONDE OS MESMOS ALIMENTARÃO A BOBINA DAS CONTACTORAS PRESENTES EM CADA POSTE;
- 4- OS DISJUNTORES PRESENTE EM CADA POSTE ALIMENTARÃO O CONTATO PRINCIPAL DE CADA CONTACTORA, QUE ACIONARÁ OS REFLETORES;

LEGENDA

REPRESENTAÇÃO	DESCRIÇÃO	QUANTIDADE
●	POSTE DE CONCRETO EXISTENTE	25 UNID.
○	POSTE DE AÇO RETO CÔNICO (H= 9,00 M) PARA CAMPO DE FUTEBOL	06 UNID.
■	LUMINÁRIA FECHADA LED REFLETOR 100W COM SUPORTE ARTICULÁVEL	48 UNID.
□	CAIXA DE PASSAGEM EM ALVENARIA COM TAMPA (40x40x60 CM)	15 UNID.
□	CAIXA DE PASSAGEM EM ALVENARIA COM TAMPA (60x60x80 CM)	01 UNID.
■	QUADRO DE DISTRIBUIÇÃO EMBUTIDO 1,50 M DO PISO (SOBREPOR)	01 UNID.
■	QUADRO MEDIDOR DE ENERGIA	01 UNID.
■	QUADRO DE ENTRADA AÉREA - ENEL	01 UNID.
	INDICAÇÃO NEUTRO, FASE, RETORNO, PROTEÇÃO	
---	ELETRODUTO CORRUGADO TIPO PEAD 92" (EMBTUIDO)	
—	LIMITE DA ÁREA DE INTERVENÇÃO	175,64 M

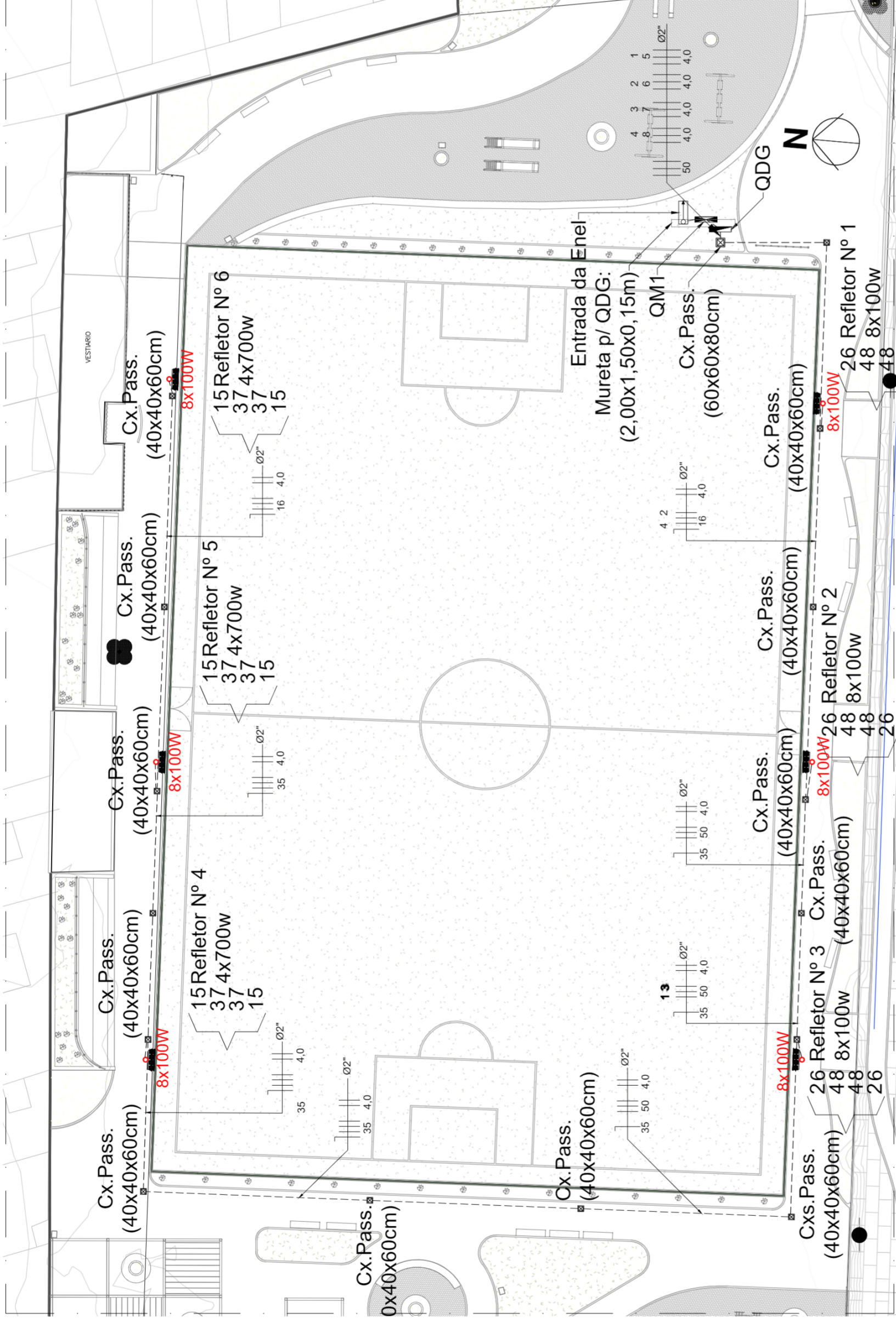
00	SET/2022	EMISSÃO INICIAL	
REV.	DATA	DESCRIÇÃO	APROVAÇÃO
		PREFEITURA MUNICIPAL DE NITERÓI EMPRESA MUNICIPAL DE MORADIA, URBANIZAÇÃO E SANEAMENTO	
Etapa de projeto: PROJETO BÁSICO		Área/Projeto: PROJETO BÁSICO DE URBANIZAÇÃO PARA COMUNIDADE DO MINEIRINHO NO BAIRRO DE SÃO LOURENÇO - NITERÓI/RJ	01 02 0033-DE-UIL-PB-001_R0 Escala: 1/750
Disciplina: ELÉTRICA		Autor do projeto: BRUNO SANTOS	Responsável técnico: MARIO MACHADO
Nomenclatura da prancha: 0033-DE-UIL-PB-001_001		Desenhista: BRUNO SANTOS	

NOTA 1

- 1- UNIDADES EM METROS, EXCETO ONDE INDICADO
- 2- PONTO DE REFERÊNCIA DE PROJETO ESTÁ LOCALIZADO NAS COORDENADAS 22°53'02" S 49°16'51" W
- 3- PARA MAIS INFORMAÇÕES SOBRE LUMINAÇÃO, CONSULTAR MEMORIAL DESCRITIVO

NOTA 2 (REFLETORES)

- 1- CADA POSTE DEVERÁ SER INSTALADO UMA CAIXA DE PASSAGEM, E EM CADA UMA DELAS UMA HASTE DE ATERRAMENTO 5/8" X 3,00;
- 2- CADA POSTE DEVERÁ SER INSTALADO UM QUADRO DE COMANDO CONTENDO 2 DISJUNTORES DE 20A E 2 CONTACTOR DE 10A;
- 3- OS DISJUNTORES DEBEM ACIONAR OS DISJUNTORES QDG, ONDE OS MESMOS ALIMENTARÃO A BORNAS DAS CONTACTORES PRESENTES EM CADA POSTE;
- 4- OS DISJUNTORES PRESENTE EM CADA POSTE ALIMENTARÃO O CONTACTO PRINCIPAL DE CADA CONTACTORA QUE ALIMENTARÁ OS REFLETORES;

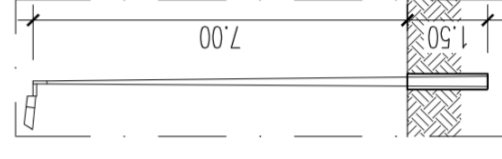


02 Planta Baixa
ESC: 1:200

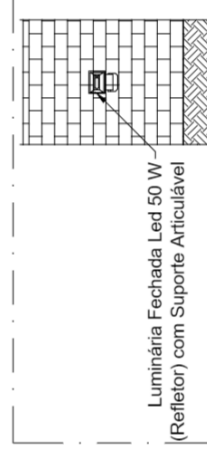
LEGENDA

REPRESENTAÇÃO	DESCRIÇÃO	QUANTIDADE
●	POSTE DE CONCRETO EXISTENTE	25 UNID.
○	POSTE DE AÇO RETO CÔNICO (H=9,00 M) PARA CAMPO DE FUTEBOL	08 UNID.
■	LUMINÁRIA FECHADA LED REFLETOR 100W COM SUPORTE ARTICULÁVEL	48 UNID.
□	CAIXA DE PASSAGEM EM ALVENARIA COM TAMPA (60x60x80 CM)	15 UNID.
⊠	CAIXA DE PASSAGEM EM ALVENARIA COM TAMPA (60x60x80 CM)	01 UNID.
⊞	QUADRO DE PASSAGEM EM ALVENARIA COM TAMPA (60x60x80 CM)	01 UNID.
⊞	QUADRO DE DISTRIBUIÇÃO EMBUTIDO 1,50 M DO PISO (SOBREPOR)	01 UNID.
⊞	QUADRO MEDIDOR DE ENERGIA	01 UNID.
⊞	QUADRO DE ENTRADA ÁREA - ENEL	01 UNID.
⊞	INDICAÇÃO NEUTRO, FASE, RETORNO, PROTEÇÃO	01 UNID.
⊞	ELETRODUTO CORRUGADO TIPO F5AD 02" (EMBUTIDO)	175,64 M
—	LIMITE DA ÁREA DE INTERVENÇÃO	

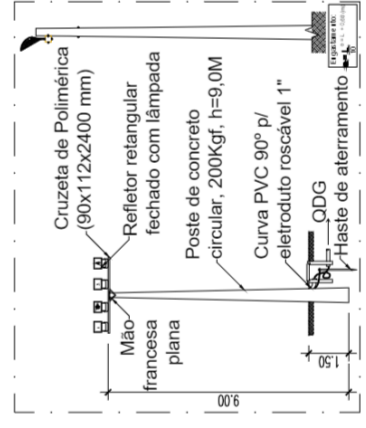
00	SET/2022	EMISSÃO INICIAL
REV	DATA	DESCRIÇÃO
PROJETO BÁSICO Empresa: NITERÓI Empresa: PREFEITURA MUNICIPAL DE NITERÓI Empresa: EMPRESA MUNICIPAL DE INFRAESTRUTURA, URBANIZAÇÃO E SANEAMENTO Projeto: PROJETO BÁSICO DE URBANIZAÇÃO PARA COMUNIDADE DO MINERINHO NO BARRIO DE SÃO LOURENÇO - NITERÓI/RJ		
TÍTULO: PLANTA BAIXA DE LUMINAÇÃO - DETALHES Autor de projeto: BRUNO SANTOS Responsável técnico: MARCO MACHADO Nomenclatura da planta: 0033-DE-UL-PB-002_001 Desenhista: BRUNO SANTOS		
APROVAÇÃO		02 02 0033-DE-UL-PB-002_001 INDICADA



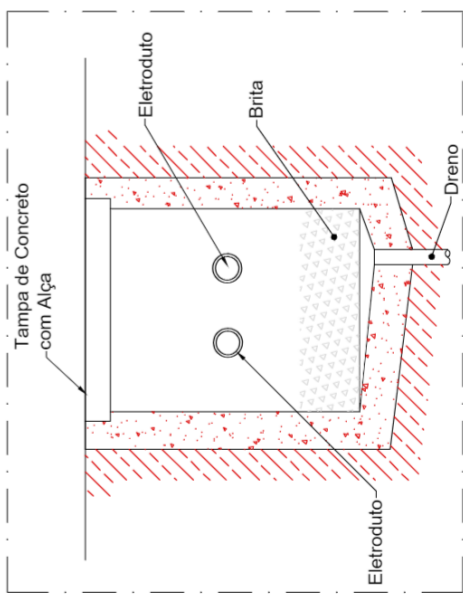
07 Detalhe Iluminação - Poste Circular decorativo engastado
ESC: 1:100



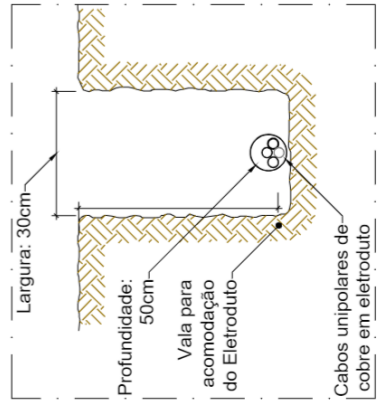
06 Detalhe Iluminação - Poste Circular decorativo engastado
ESC: 1:100



05 Detalhe Iluminação - Poste Circular 17/200-KGF - Iluminação da quadra
ESC: 1:200



04 Detalhe da caixa de passagem em alvenaria
ESC: 1:200



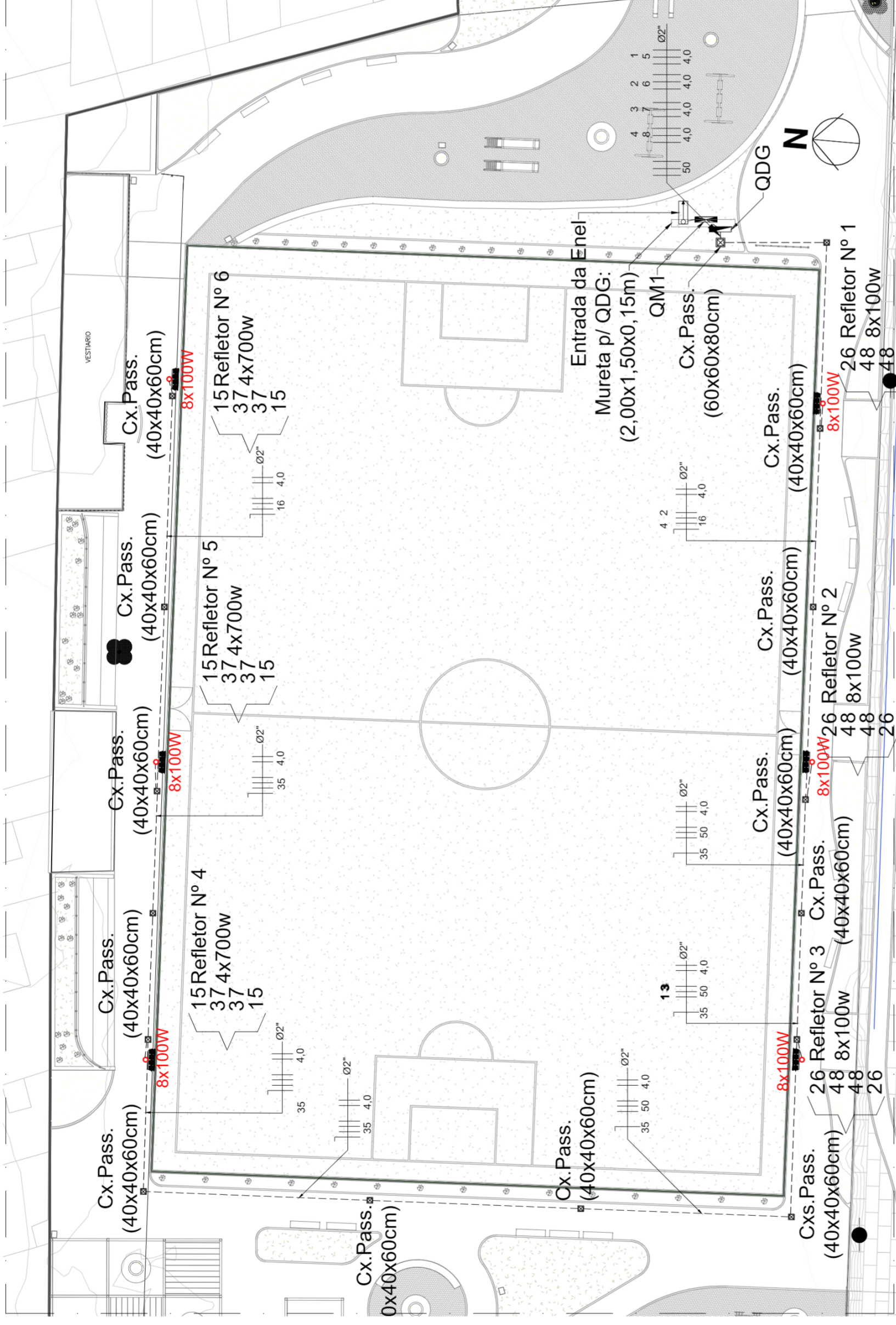
03 Vala para Eletrodutos Enterrados
ESC: 1:200

NOTA 1

- 1- UNIDADES EM METROS, EXCETO ONDE INDICADO
- 2- PONTO DE REFERÊNCIA DE PROJETO ESTA LOCALIZADO NAS COORDENADAS 22°53'02" S 49°16'51" W
- 3- PARA MAIS INFORMAÇÕES SOBRE LUMINAÇÃO, CONSULTAR MEMORIAL DESCRITIVO

NOTA 2 (REFLETORES)

- 1- CADA POSTE DEVERÁ SER INSTALADO UMA CAIXA DE PASSAGEM, E EM CADA LUMINAÇÃO UMA HASTE DE ATERRAMENTO 5/8" X 3,00;
- 2- CADA POSTE DEVERÁ SER INSTALADO UM QUADRO DE COMANDO CONTENDO 2 DISJUNTORES DE 20A E 2 CONTACTOR DE 10A;
- 3- OS DISJUNTORES DEBEM ACIONAR OS DISJUNTORES QDG, ONDE OS MESMOS ALIMENTARÃO A BORNAS DAS CONTACTORES PRESENTES EM CADA POSTE;
- 4- OS DISJUNTORES PRESENTE EM CADA POSTE ALIMENTARÃO O CONTACTO PRINCIPAL DE CADA CONTACTORA QUE ALIMENTARÁ OS REFLETORES;

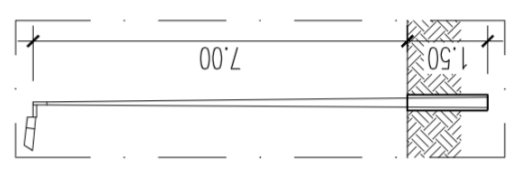


02 Planta Baixa
ESC: 1:200

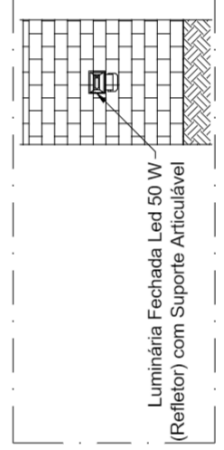
LEGENDA

REPRESENTAÇÃO	DESCRIÇÃO	QUANTIDADE
●	POSTE DE CONCRETO EXISTENTE	25 UNID.
○	POSTE DE AÇO RETO CÔNICO (H=9,00 M) PARA CAMPO DE FUTEBOL	08 UNID.
■	LUMINÁRIA FECHADA LED REFLETOR 100W COM SUPORTE ARTICULÁVEL	48 UNID.
□	CAIXA DE PASSAGEM EM ALVENARIA COM TAMPA (60x60x80 CM)	15 UNID.
⊠	CAIXA DE PASSAGEM EM ALVENARIA COM TAMPA (60x60x80 CM)	01 UNID.
⊞	QUADRO DE DISTRIBUIÇÃO EMBUTIDO 1,50 M DO PISO (SOBREPOR)	01 UNID.
⊞	QUADRO MEDIDOR DE ENERGIA	01 UNID.
⊞	QUADRO DE ENTRADA ÁREA - ENEL	01 UNID.
⊞	INDICAÇÃO NEUTRO, FASE, RETORNO, PROTEÇÃO	01 UNID.
⊞	ELETRODUTO CORRUGADO TIPO F5AD 027 (EMBUTIDO)	175,64 M
—	LIMITE DA ÁREA DE INTERVENÇÃO	

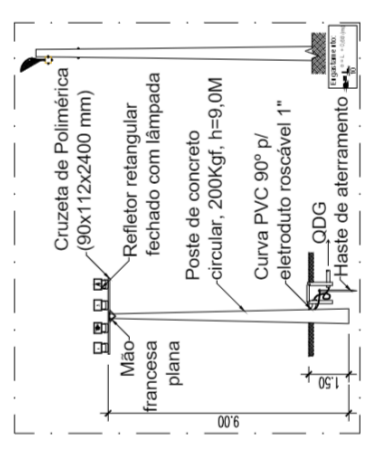
REV	DATA	EMISSÃO INICIAL	DESCRIÇÃO	APROVAÇÃO
00	SET/2022			
PROJETO BÁSICO Empresa: NITERÓI Empresa: PREFEITURA MUNICIPAL DE NITERÓI Empresa: EMPRESA MUNICIPAL DE INFRAESTRUTURA, URBANIZAÇÃO E SANEAMENTO Projeto: PROJETO BÁSICO DE URBANIZAÇÃO PARA COMUNIDADE DO MINERINHO NO BARRIO DE SÃO LOURENÇO - NITERÓI/RJ				
Título: PLANTA BAIXA DE LUMINAÇÃO - DETALHES Autor de projeto: BRUNO SANTOS Responsável técnico: MARCO MACHADO Nomenclatura da planta: 0033-DE-UL-PB-002_001 Desenhista: BRUNO SANTOS				
				02 02
				0033 MDL-UPB-002_001
				INDICADA



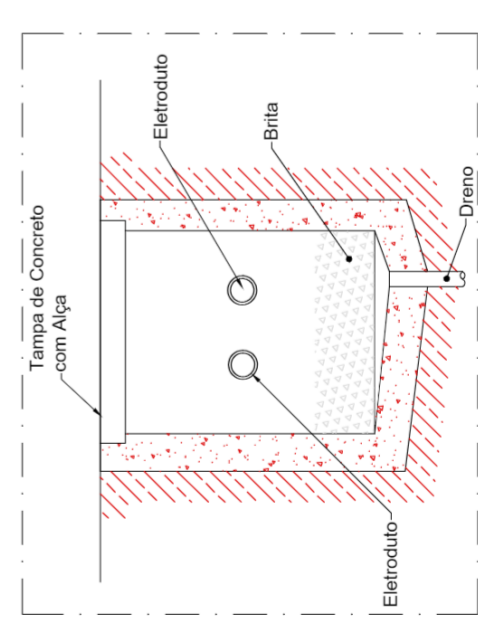
07 Detalhe Iluminação - Poste Circular decorativo engastado
ESC: 1:100



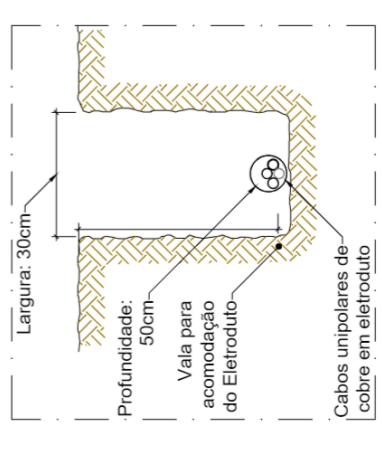
06 Detalhe Iluminação - Poste Circular decorativo engastado
ESC: 1:100



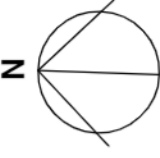
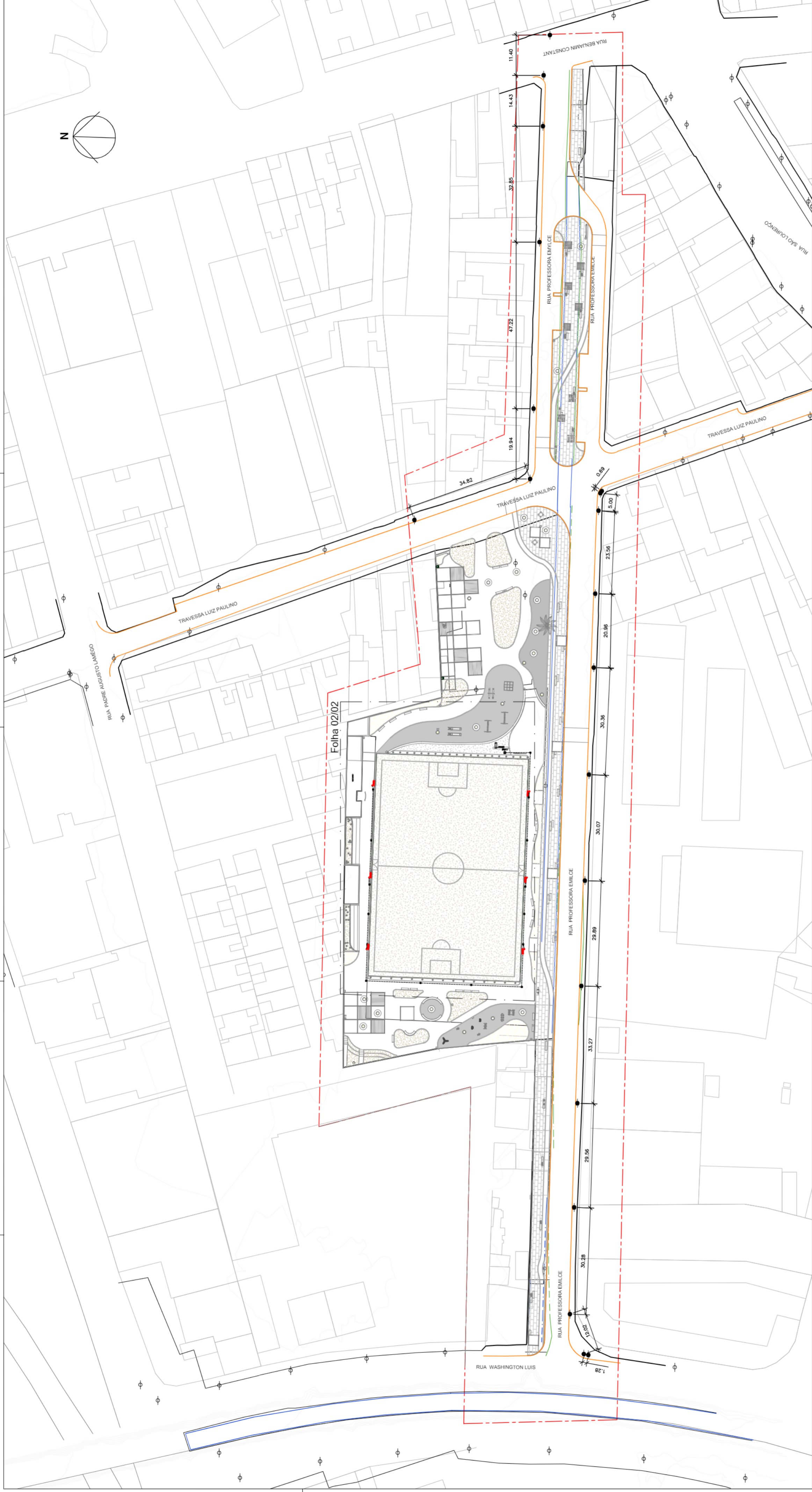
05 Detalhe Iluminação - Poste Circular 17/200-KGF - Iluminação da quadra
ESC: 1:200



04 Detalhe da caixa de passagem em alvenaria
ESC: 1:200



03 Vala para Eletrodutos Enterrados
ESC: 1:200



Folha 02/02

NOTA 1

- 1 - UNIDADES EM METROS, EXCETO ONDE INDICADO
- 2 - PONTO DE REFERÊNCIA DE PROJETO ESTA LOCALIZADO NAS COORDENADAS 22°53'02"S 43°06'51"W
- 3 - PARA MAIS INFORMAÇÕES SOBRE ILUMINAÇÃO, CONSULTAR MEMORIAL DESCRITIVO

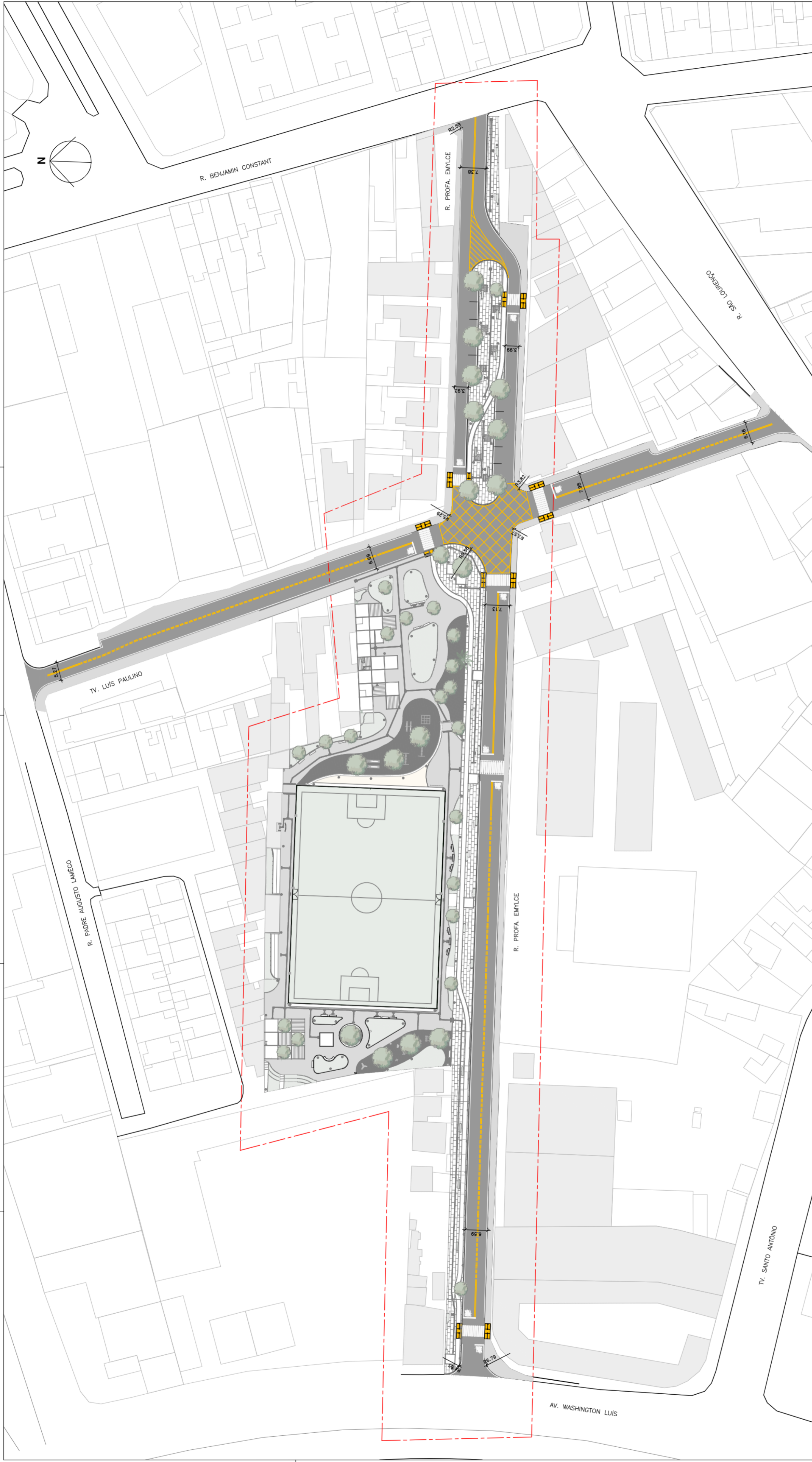
NOTA 2 (REFLETORES)

- 1- CADA POSTE DEVERÁ SER INSTALADO UMA CAIXA DE PASSAGEM, E EM CADA LIMA DELAS UMA HASTE DE ATERRAMENTO 5/8" X 3,00;
- 2- CADA POSTE DEVERÁ SER INSTALADO UM QUADRO DE COMANDO CONTENDO 2 DISJUNTORES DE 20A E 2 CONTACTOR DE 18A.
- 3- OS DISPOSITIVOS SERÃO ACIONADOS POR 4 DISJUNTORES NO QDQ, ONDE OS MESMOS ALIMENTARÃO A BOBINA DAS CONTACTORAS PRESENTES EM CADA POSTE;
- 4- OS DISJUNTORES PRESENTE EM CADA POSTE ALIMENTARÃO O CONTATO PRINCIPAL DE CADA CONTACTORA, QUE ACIONARÁ OS REFLETORES;

LEGENDA

REPRESENTAÇÃO	DESCRIÇÃO	QUANTIDADE
●	POSTE DE CONCRETO EXISTENTE	20 UNID.
○	POSTE DE AÇO RETO CÔNICO (H= 9,00 M) PARA CAMPO DE FUTEBOL	06 UNID.
■	LUMINÁRIA FECHADA LED REFLETOR 100W COM SUPORTE ARTICULÁVEL	48 UNID.
□	CAIXA DE PASSAGEM EM ALVENARIA COM TAMPA (40x40x60 CM)	15 UNID.
▣	CAIXA DE PASSAGEM EM ALVENARIA COM TAMPA (60x60x80 CM)	01 UNID.
▤	QUADRO DE DISTRIBUIÇÃO - 1,50 M DO PISO (SOBREPOR)	01 UNID.
▥	QUADRO MEDIDOR DE ENERGIA	01 UNID.
▧	QUADRO DE ENTRADA AÉREA - ENEL	01 UNID.
▨	INDICAÇÃO NEUTRO, FASE, RETORNO, PROTEÇÃO	
▩	ELETRODUTO CORRUGADO TIPO PEAD Ø2" (EMBUITIDO)	175,64 M
---	LIMITE DA ÁREA DE INTERVENÇÃO	

00	SET/2022	EMISSÃO INICIAL	
REV.	DATA	DESCRIÇÃO	APROVAÇÃO
		PREFEITURA MUNICIPAL DE NITERÓI EMPRESA MUNICIPAL DE MORADIA, URBANIZAÇÃO E SANEAMENTO Área Projeto: PROJETO BÁSICO DE URBANIZAÇÃO PARA COMUNIDADE DO MINEIRINHO NO BAIRRO DE SÃO LOURENÇO - NITERÓI/RJ	
Etapa de projeto: PROJETO BÁSICO		Título: PLANTA BAIXA DE ILUMINAÇÃO	01 02 0033-DE-UJL-PB-001_R0 Escala: 1/750
Disciplina: ELÉTRICA		Autor do projeto: BRUNO SANTOS	
Nomenclatura da planilha: 0033-DE-UJL-PB-001_001		Desenhista: BRUNO SANTOS	Responsável técnico: MARIO MACHADO



NOTAS GERAIS

- 1 - MEDIDAS EM METROS EXCETO ONDE INDICADO;
- 2 - PARA MAIORES INFORMAÇÕES DE PAVIMENTAÇÃO, VER 0033-DE-LUPA-PB-001_01 (PAVIMENTAÇÃO);
- 3 - PARA MAIORES INFORMAÇÕES DE SINALIZAÇÃO, VER 0033-DE-LUSI-PB-001_01 (SINALIZAÇÃO);
- 4 - PARA MAIORES INFORMAÇÕES DE ILUMINAÇÃO, VER 0033-DE-LUIL-PB-001_01 (ILUMINAÇÃO);
- 5 - PARA MAIORES INFORMAÇÕES DE DRENAGEM, VER 0033-DE-LUDR-PB-001_01 (DRENAGEM);

LEGENDA

	LIMITE DA ÁREA DE INTERVENÇÃO
	ASFALTO
	CALÇADA
	SINALIZAÇÃO HORIZONTAL - FAIXA DE PEDESTRE (7 unidades)
	SINALIZAÇÃO HORIZONTAL - INDICAÇÃO DE PARADA (9 unidades)
	LINHA DE FLUXO OPOSTO - LFO
	LINHA DE BORDO - LBO
	RAMPA DE ACESSIBILIDADE (12 unidades)

00	SET/2022	EMISSÃO INICIAL	
REV.	DATA	DESCRIÇÃO	APROVAÇÃO
		PREFEITURA MUNICIPAL DE NITERÓI EMPRESA MUNICIPAL DE MORADIA, URBANIZAÇÃO E SANEAMENTO	
		Área/Projeto: PROJETO BÁSICO DE URBANIZAÇÃO PARA COMUNIDADE DO MINEIRINHO NO BAIRRO DE SÃO LOURENÇO - NITERÓI/RJ	
		Título: MAPA GERAL DE URBANISMO	
		Disciplina: URBANISMO	
		Nomenclatura da planilha: 0033-DE-URB-PB-001_001	
		Responsável técnico: MARIO MACHADO	
		Desenhista: BEATRIZ F.	
			01 01
			0033-MD-URB-PB-001_R0
			Escala: 1/750