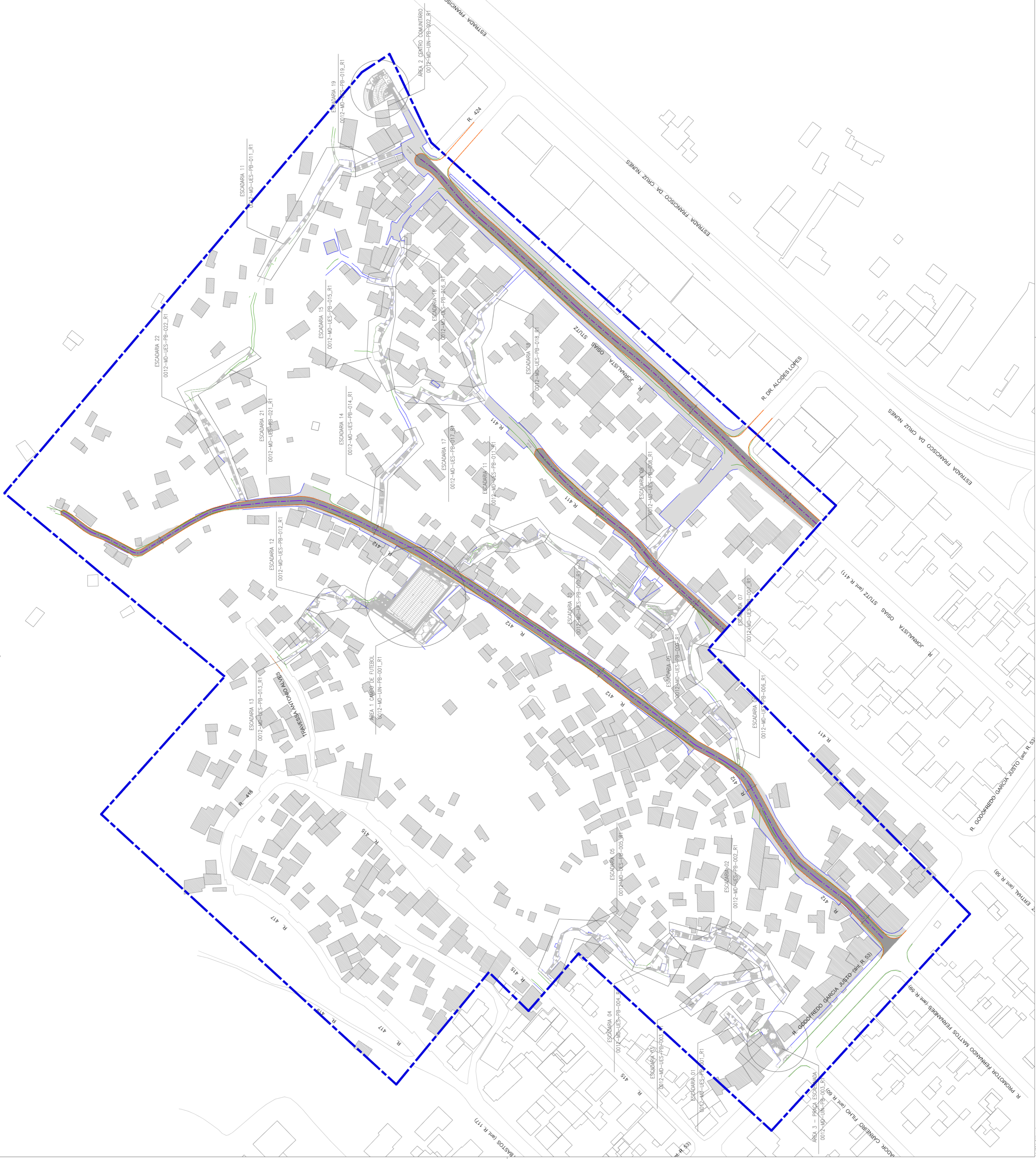


NOTAS GERAIS

- 1 - UNIDADES EM METROS, EXCETO ONDE INDICADO.
- 2 - PARA MAIORES DETALHES DE PAVIMENTAÇÃO, VER 0011-DEU-PA-PB-002_001 - DETALHES DE PAVIMENTAÇÃO



	LIMITE DA ÁREA DE INTERVENÇÃO
	MURO / EDIFICAÇÕES EXISTENTES
	MEIO FIO EXISTENTE
	MARGEM EXISTENTE
	CAVA DE RUA PROJETADA
	PAVIMENTAÇÃO EM ASFALTO (PROJETADO) = 432,02m
	PAVIMENTAÇÃO EM CONCRETO (PROJETADO) = 544,47m
	PAVIMENTAÇÃO CALÇADA = 4204,24m²
	CAVA DE RUA CARROÇÁVEL

01	SET/2022	ATENDIMENTO AOS COMENTÁRIOS
00	JUN/2022	EMISSÃO INICIAL
REV	DATA	DESCRIÇÃO
PREFEITURA MUNICIPAL DE NITERÓI EMPRESA MUNICIPAL DE MORADIA, URBANIZAÇÃO E SANEAMENTO Assessoria: PROJETO BÁSICO DE URBANIZAÇÃO PARA COMUNIDADE DO CANICAL NO BAIRRO DO CAFLUA - NITERÓI/RJ		
Equipe de projeto: PROJETO BÁSICO	Autor do projeto: PAVIMENTAÇÃO	Responsável técnico: LEO COSTA
Nome do projeto: PROJETO DE PAVIMENTAÇÃO	Nome do profissional: RENAN M.	Matrícula: LEO COSTA
Nome do cliente: 0012-CEJ-PA-PB-001_001	Nome do profissional: PEGRO M.	Matrícula: LEO COSTA
Escala: 1:1000		Número do projeto: 01101

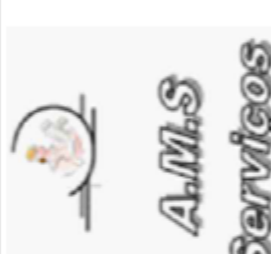
NOTAS GERAIS

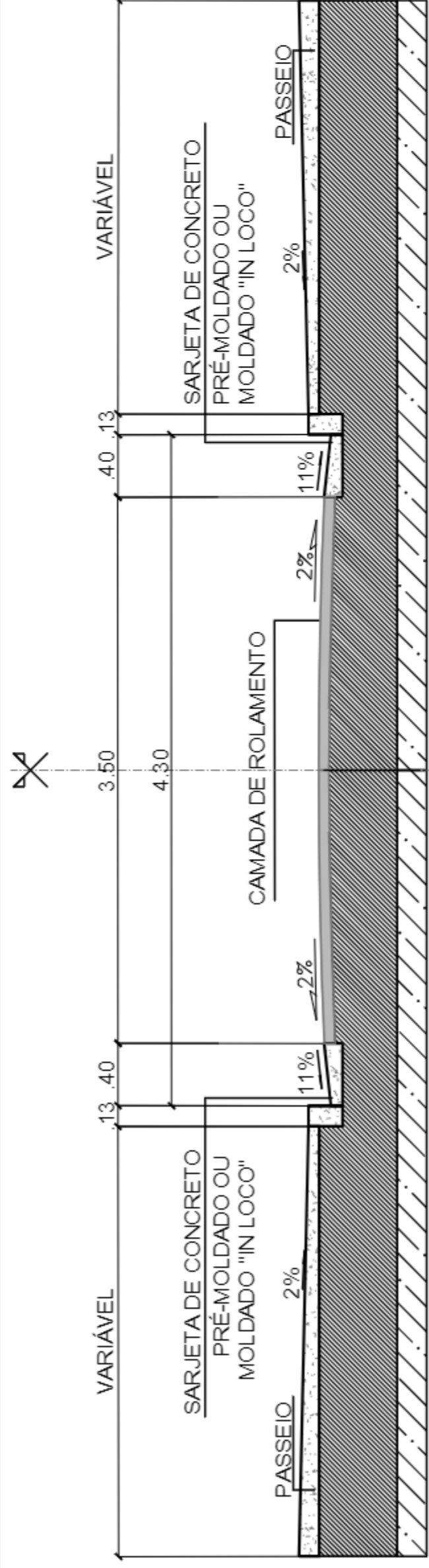
- 1 - UNIDADES EM CENTÍMETROS, EXCETO ONDE INDICADO.
- 2 - PONTO DE REFERÊNCIA DE PROJETO ESTABELECIDO NAS COORDENADAS 22°54'35.77"S 43°04'42.8"W E O MESMO APRESENTA UMA ELEVAÇÃO DE REFERÊNCIA DE +10,00m.
- 3 - PARA O REFORÇO DO SUBLEITO, O MATERIAL DEVERÁ SER COMPACTADO COM ENERGIA DE COMPACTAÇÃO INTERMEDIÁRIA, EM CAMADAS DE ESPESURAS ACABADAS NÃO SUPERIORES A 20cm, E NEM INFERIORES A 10cm, DE MODO A PROPORCIONAR UM GRAU DE COMPACTAÇÃO DE NO MÍNIMO 100% +3% EM RELAÇÃO AS DENSIDADES DE CAMPO ESTABELECIDAS EM LABORATÓRIO PELO MÉTODO DNER-M-4864.
- 4 - PÓ DE PEDRA - MATERIAIS GRANULARES QUE PASSAM NAS PENEIRAS Nº 4, 40 e 200.
- 5 - BASE E SUB-BASE CONSTRUIDOS EM CAMADAS DE 10 A 15cm COM ENERGIA DE COMPACTAÇÃO INTERMEDIÁRIA E GRAU DE COMPACTAÇÃO MÍNIMO DE 100%.
- 6 - APÓS REGULARIZAÇÃO DA BASE, IMPRIMAÇÃO DA BASE COM APLICAÇÃO DE ASFALTO DILUÍDO CM-30 DE CURA RÁPIDA OU DE EMULSÃO ASFÁLTICA COM TAXA DE APLICAÇÃO DE APROXIMADAMENTE 0,80 a 1,80 l/m².
- 7 - GRANULOMETRIA DAS CAMADAS DE BASE (%%% RETIDO):

PENEIRA	2"	1"	3/8"	NR 4	NR 10	NR 40	NR 200
BASE	100	75-90	40-75	30-60	20-45	15-30	5-15

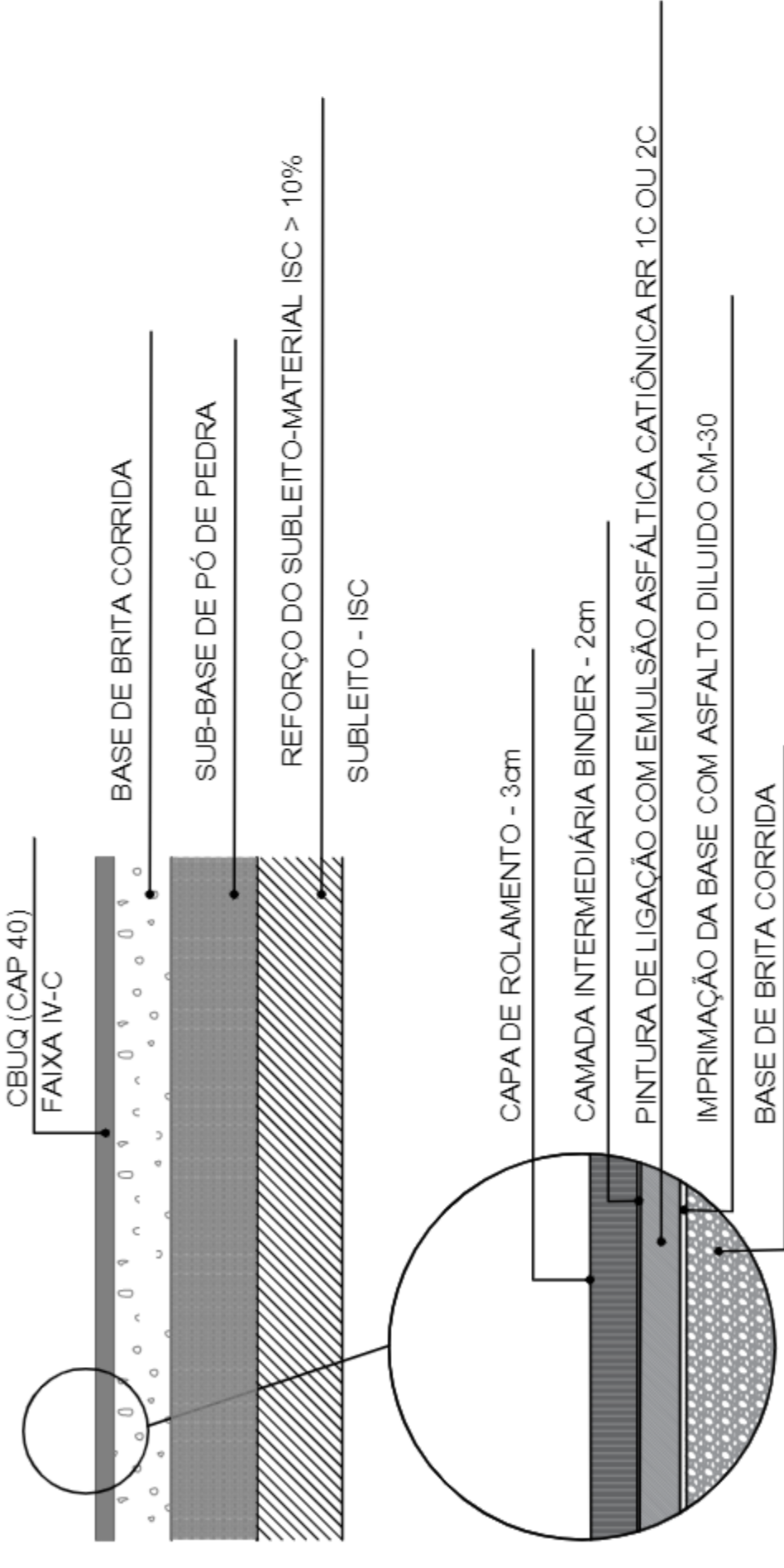
- 8 - PINTURA DE LIGAÇÃO SERÁ EXECUTADA SOBRE A CAMADA ASFÁLTICA EXISTENTE (RECAPEAMENTO) OU SOBRE A CAMADA INTERMEDIÁRIA (BINDER), PREVIAMENTE VARRIDA, COM EMULSÃO ASFÁLTICA CATIONICA TIPO RR-1C OU 2C, DILUÍDA 1:1 COM ÁGUA, OU COM EMULSÃO ASFÁLTICA RR-1C OU 2C, COM RESÍDUO DE 50%% EM FASE ASFÁLTICA, NÃO SENDO NECESSÁRIA SUA DILUIÇÃO NO CAMPO. USAR TAXA DE APLICAÇÃO ENTRE 0,5 a 1,0 l/m² DO REVESTIMENTO A SER PINTADO.
- 9 - A CAMADA INTERMEDIÁRIA (BINDER) DEVERÁ SER EXECUTADA COM AUXÍLIO DE VIBRO-ACABADORA E COMPACTADA COM TREM DE COMPACTAÇÃO ADEQUADO, PARA QUE SE OBTENHA NO MÍNIMO, 95%% DE GRAU DE COMPACTAÇÃO.
- 10 - A CAPA DE ROLAMENTO DEVERÁ SER EXECUTADA COM AUXÍLIO DE VIBRO-ACABADORA E COMPACTADA COM TREM DE COMPACTAÇÃO ADEQUADO, PARA QUE SE OBTENHA NO MÍNIMO, 97%% DE GRAU DE COMPACTAÇÃO.
- 11 - DEVERÁ HAVER CONTROLE DE TEMPERATURA DA MISTURA ASFÁLTICA NA SAÍDA DO CAMINHÃO NA USINA E ANTES DO VAZAMENTO DO MESMO NO SILO DA ACABADORA. A TEMPERATURA NÃO DEVERÁ EXCEDER A 177°C.
- 12 - GRANULOMETRIA DAS CAMADAS DE REVESTIMENTO ASFÁLTICO FAIXA IV-C DO INSTITUTO DO ASFALTO.

PENEIRA	1"	3/4"	3/8"	NR 8	NR 30	NR 50	NR 100	NR 200
BASE	100	80-100	80-80	48-65	35-50	19-30	13-23	7-15
								0-8

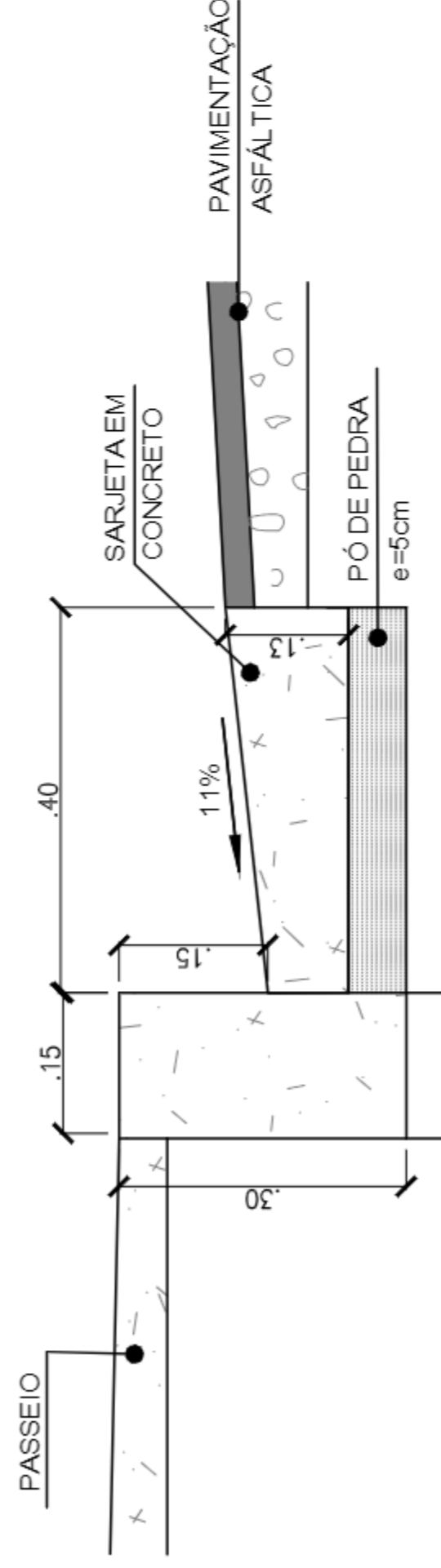
00	JUN/2022	EMIÇÃO INICIAL	
REV.	DATA	DESCRIÇÃO	APROVAÇÃO
		PREFEITURA MUNICIPAL DE NITERÓI EMPRESA MUNICIPAL DE MORADIA, URBANIZAÇÃO E SANEAMENTO	
Área Projeto: PROJETO BÁSICO DE URBANIZAÇÃO PARA COMUNIDADE DO CANÇAL NO BAIRRO DO CAFUBA		Título: DETALHES DE PAVIMENTAÇÃO	
Etapa de projeto: BÁSICO		Responsável técnico: LÉO HENRIQUE	
Disciplina: PAVIMENTAÇÃO URBANA		Autor do projeto: NATASHA M.	
Nomenclatura da prancha: 0012-DE-LPA-PB-002_001		Desenhista: NATASHA M.	
		Escala: COMO INDICADO	
		01 02	
		0012-MD-LPA-PB-002_R0	



01 PERFIL DE RUAS TIPO 2
ESC: 1/50



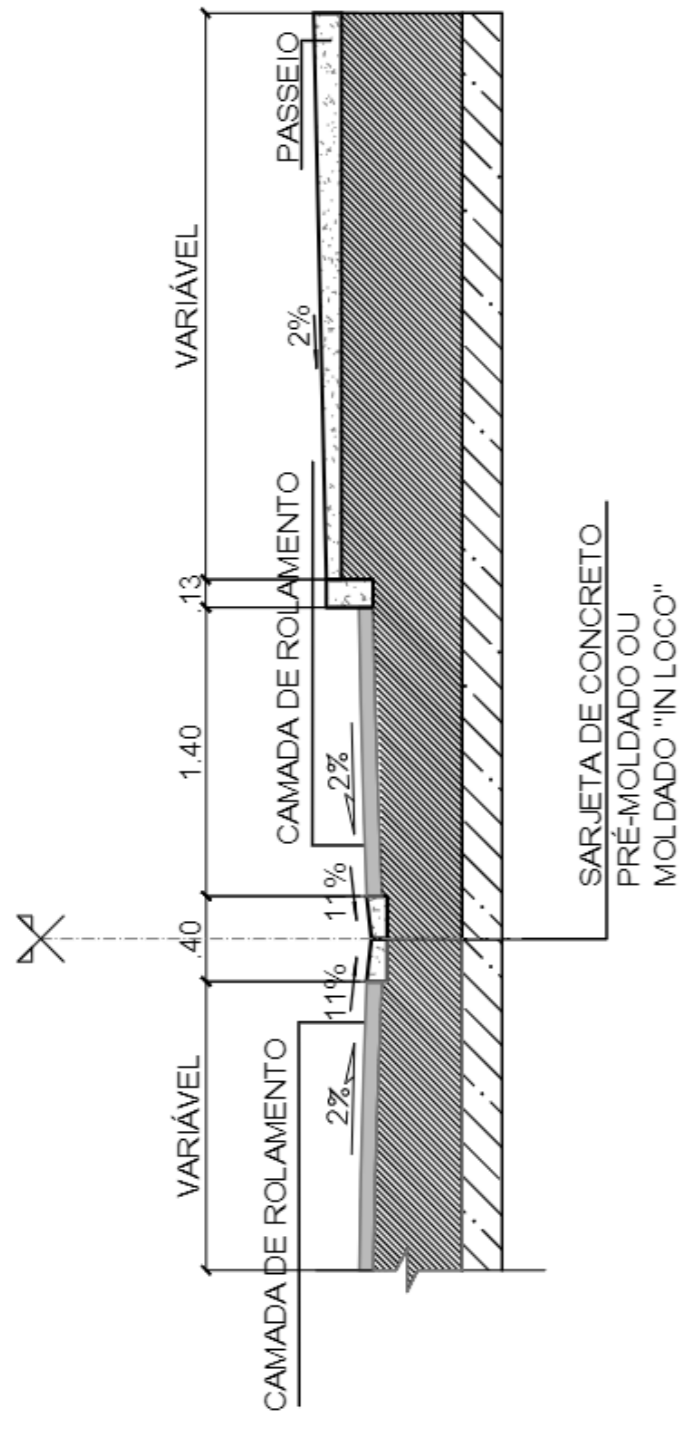
02 DETALHE - PAVIMENTAÇÃO ASFÁLTICA
ESC: 1/25



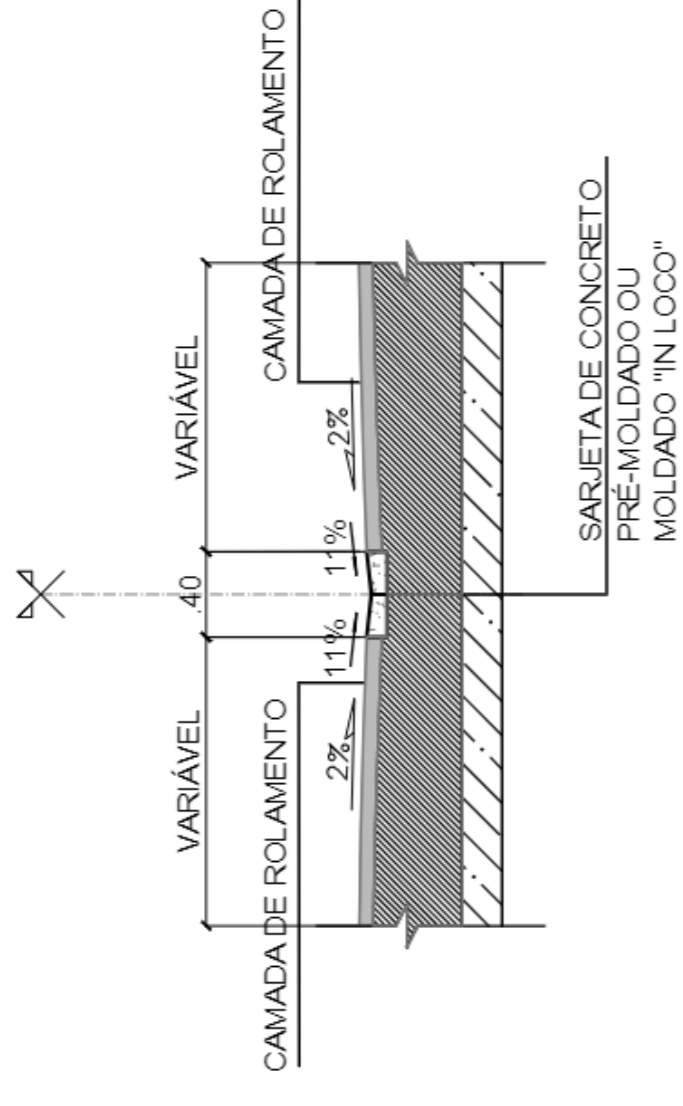
03 DETALHE - SARJETA
ESC: 1/10

NOTAS GERAIS

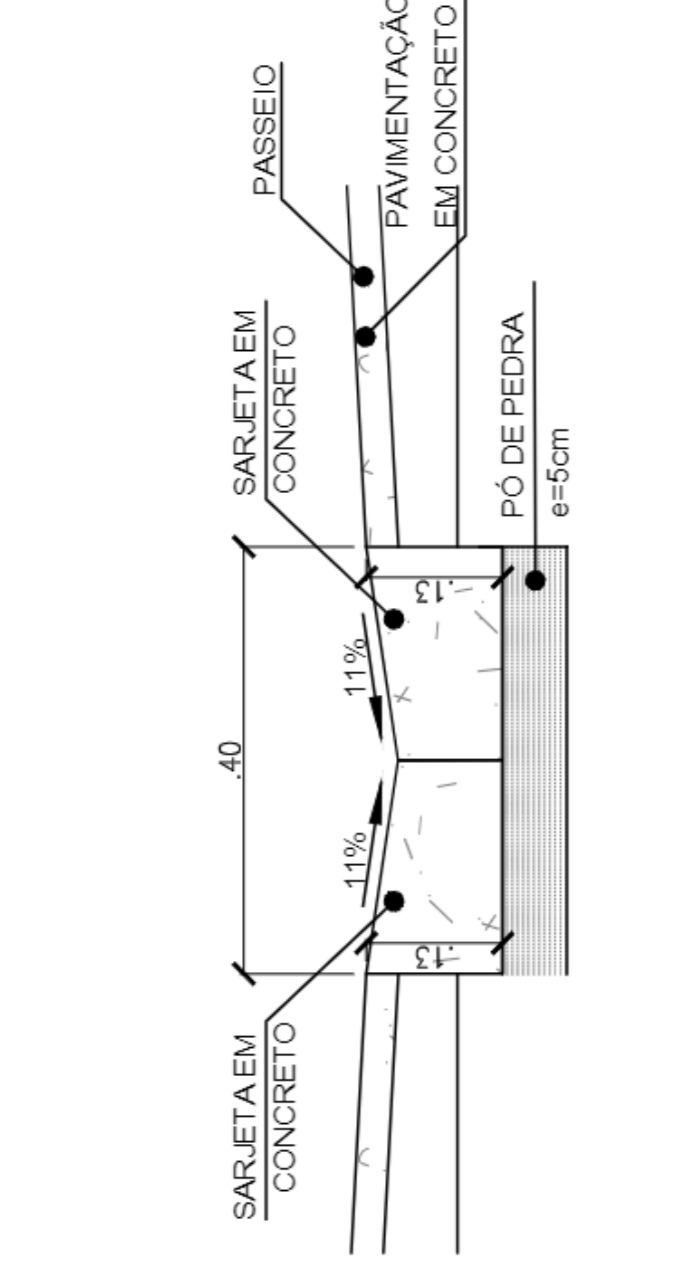
- 1- DIMENSÃO DAS PLACAS - 4,00x2,50m
- 2- PLACAS DE CONCRETO
 - fck >= 4,50 MPa
 - SLUMP (abatimento) = 4cm (min) e 6cm (máx)
 - DIMENSÃO DOS AGREGADOS = 38mm
 - FATOE ÁGUA/CIMENTO = 0,55
 - CONSUMO MÍNIMO DE CIMENTO = 320kg/m³
- 3- BASE DE CONCRETO MAGRO
 - fck >= 11MPa
 - SLUMP (abatimento) = 8cm +- 2cm
 - DIMENSÃO DOS AGREGADOS = 38cm
 - CONSUMO MÍNIMO DE CIMENTO = 100kg/m³
- 4- BARRAS DE TRANSFERÊNCIA AÇO CA-25 LISA
- 5- AS JUNTAS TRANSVERSAIS DE RETRAÇÃO OU AS LONGITUDINAIS DEVERÃO SER SERRADAS ENTRE 6 E 8 HORAS APÓS O ACABAMENTO FINAL DO PAVIMENTO, SENDO DETERMINADO NO LOCAL CONFORME O ESTÁGIO DE ENDURECIMENTO DO CONCRETO COM O EMPREGO DE SERRA DE DISCO DIAMANTADO.
- 6- O SELANTE DEVERÁ SER (A FRIO) À BASE DE SILICONE TIPO DOW CORNING 890-SL (OU SIMILAR), DEVENDO SER APLICADO ABAIXO DO NÍVEL DO PAVIMENTO, PARA PREVENIR DESLOCAMENTO POR ABRASÃO DEVIDO AO TRÁFEGO.
- 7- O CORPO DE APOIO DO SELANTE DEVE SER DE ESPUMA DO POLIETILENO EXPANDIDA DE CÉLULA FECHADA TIPO TARUCEL OU SIMILAR, DEVENDO FORMAR UMA VEDAÇÃO APERTADA CONTRA AS FACES DA JUNTA.
- 8- TODAS AS PLACAS QUE FIZEREM FRONTEIRA COM OUTRO TIPO DE ESTRUTURA DEVERÃO TER JUNTA DE EXPANSÃO.
- 9- O RESERVATÓRIO DE SELANTE PODERÁ SER EXECUTADO COM DUAS PASSADAS DE SERRA DE DISCO DIAMANTADO, DE FORMA A ATINGIR O FORMATO INDICADO NOS DETALHES 6.



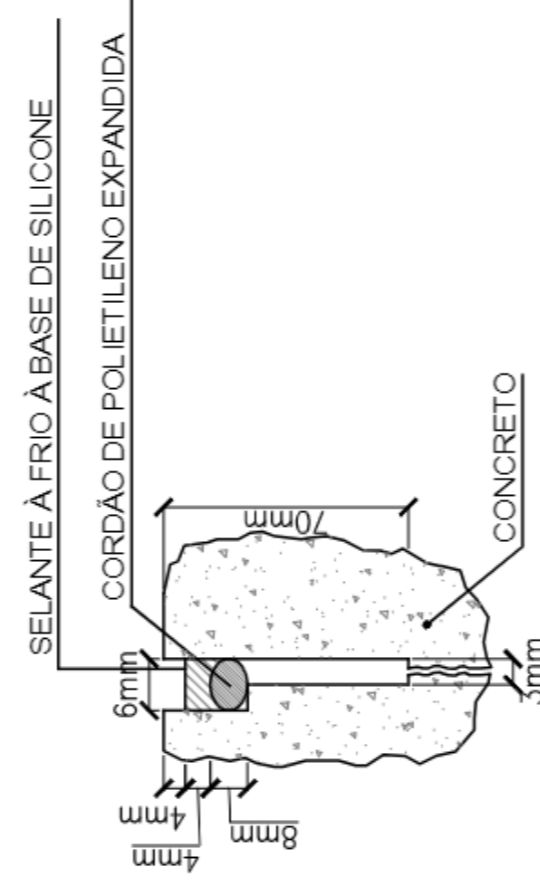
01 PERFIL DE RUAS TIPO 2
ESC: 1/50



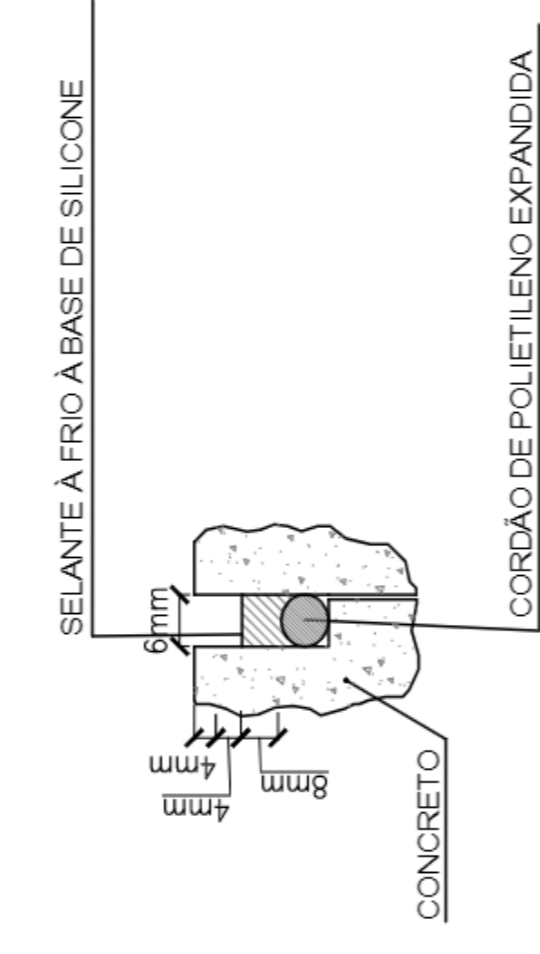
02 PERFIL DE RUAS TIPO 3
ESC: 1/50



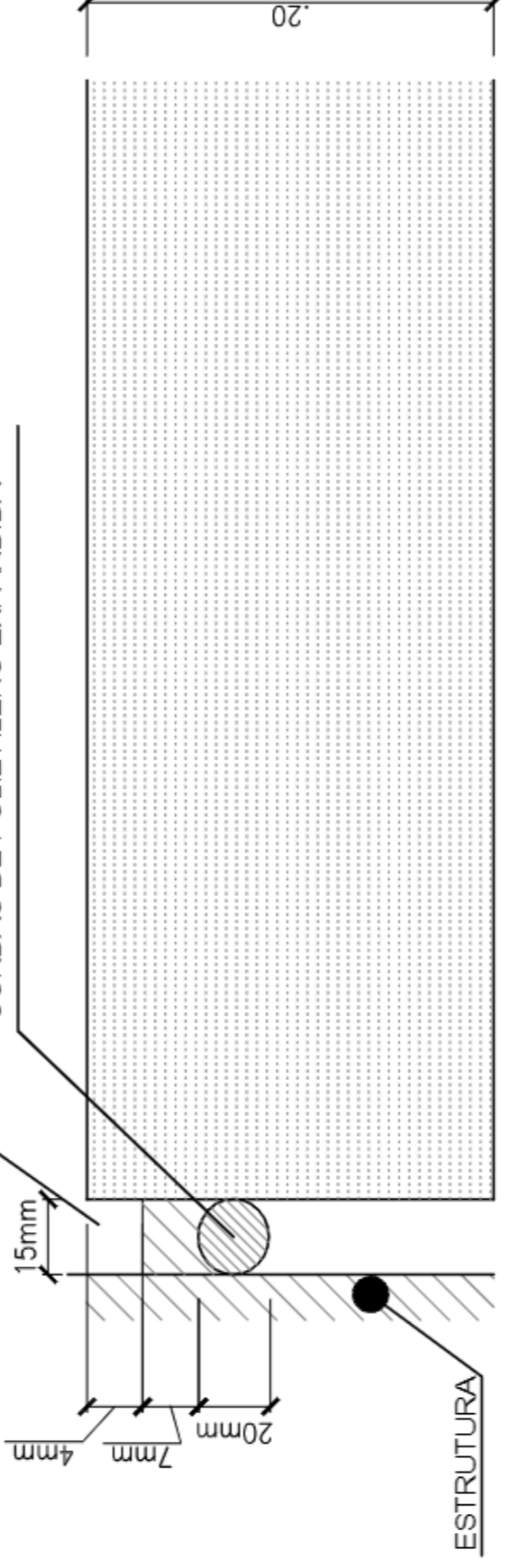
03 DETALHE - SARJETA
ESC: 1/10



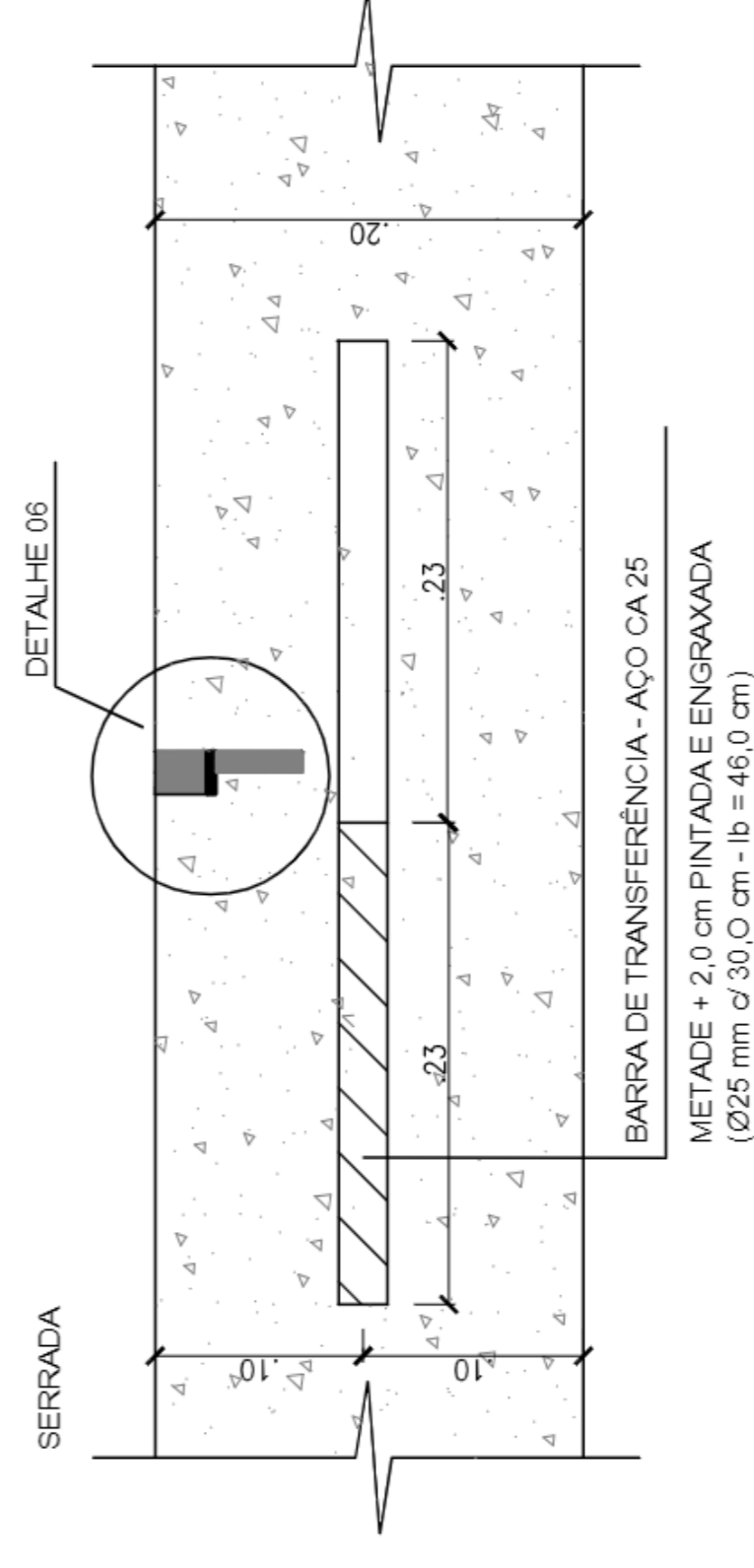
04 DETALHE - 06
ESC: S/E



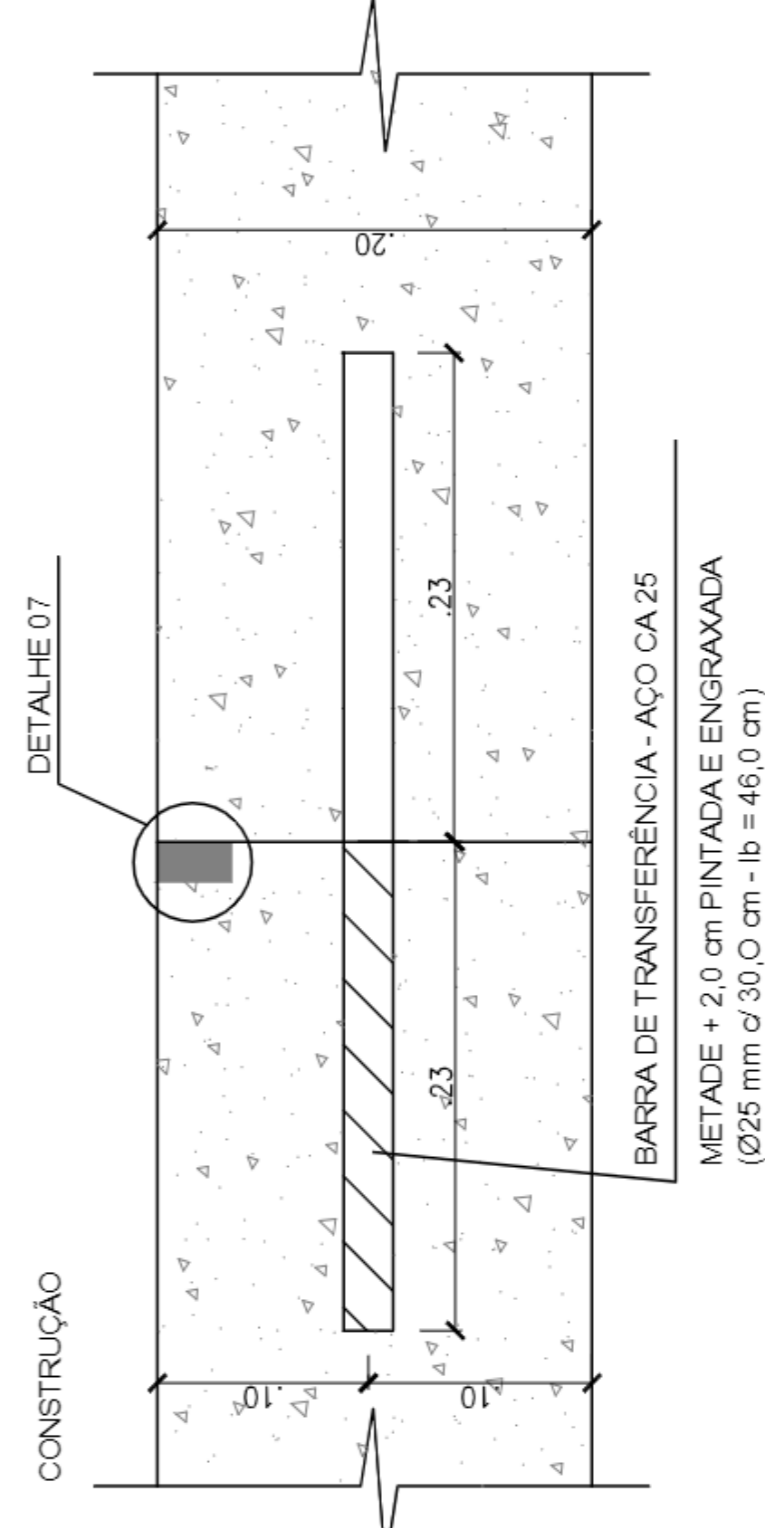
05 DETALHE - 07
ESC: S/E



06 DETALHE - JUNTA DE EXPANSÃO
ESC: S/E



07 DETALHE - JUNTA TRANSVERSAL DE RETRAÇÃO
ESC: 1/5



08 DETALHE - 07
ESC: S/E

00	JUN/2022	EMISSÃO INICIAL	
REV.	DATA	DESCRIÇÃO	APROVAÇÃO
		PREFEITURA MUNICIPAL DE NITERÓI EMPRESA MUNICIPAL DE MORADIA, URBANIZAÇÃO E SANEAMENTO Área/Projeto: PROJETO BÁSICO DE URBANIZAÇÃO PARA COMUNIDADE DO CANICAL NO BAIRRO DO CAFUBA	
Etapa de projeto:	BÁSICO	Título:	DETALHES DE PAVIMENTAÇÃO
Disciplina:	PAVIMENTAÇÃO URBANA	Autor do projeto:	NATASHA M.
Nomenclatura da planilha:	0012-DE-UFA-PB-002_002	Responsável técnico:	LEO HENRIQUE
		Desenhista:	NATASHA M.
			02 02
			0012-MD-UFA-PB-002_R0
			Como Indicado