

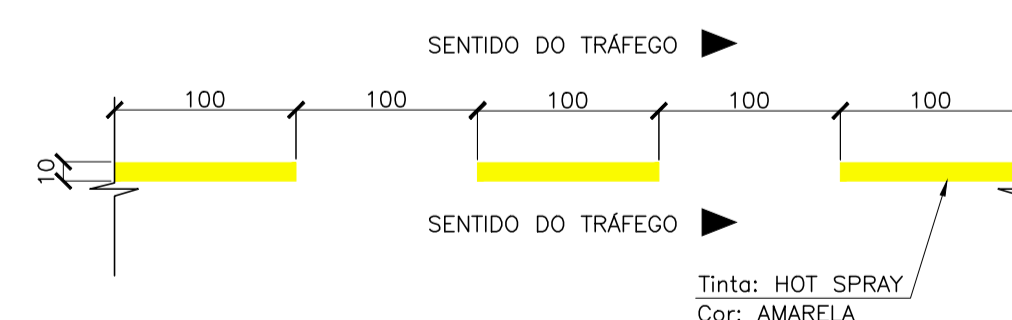
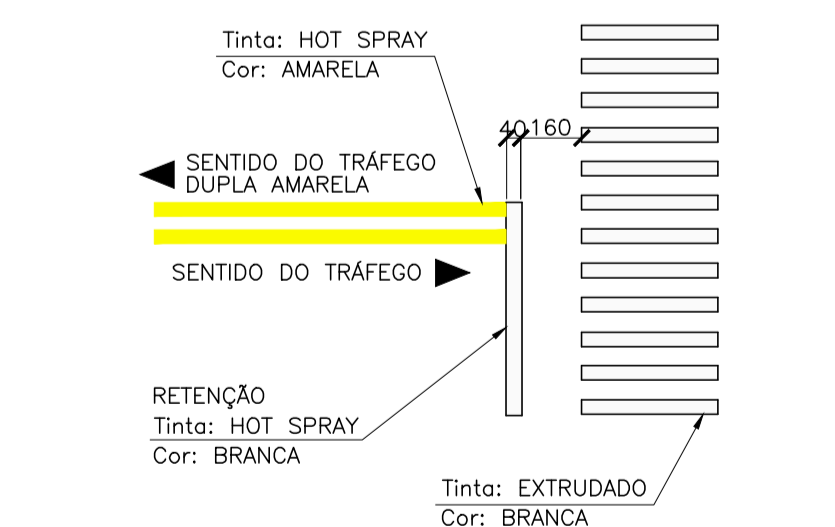
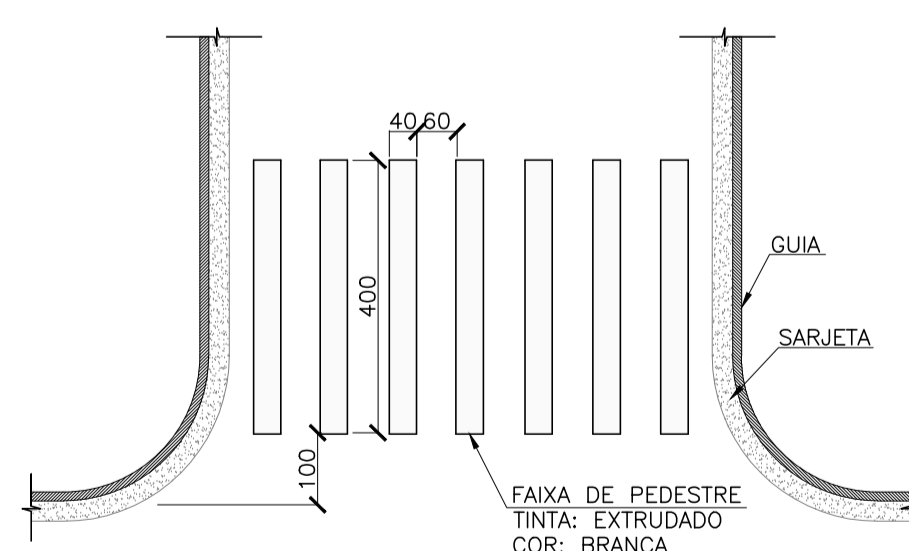
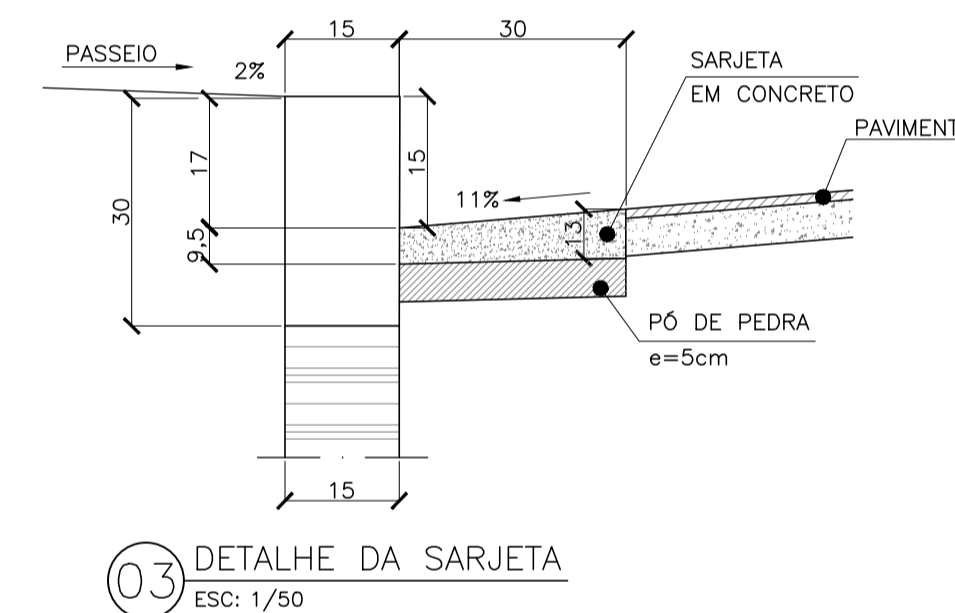
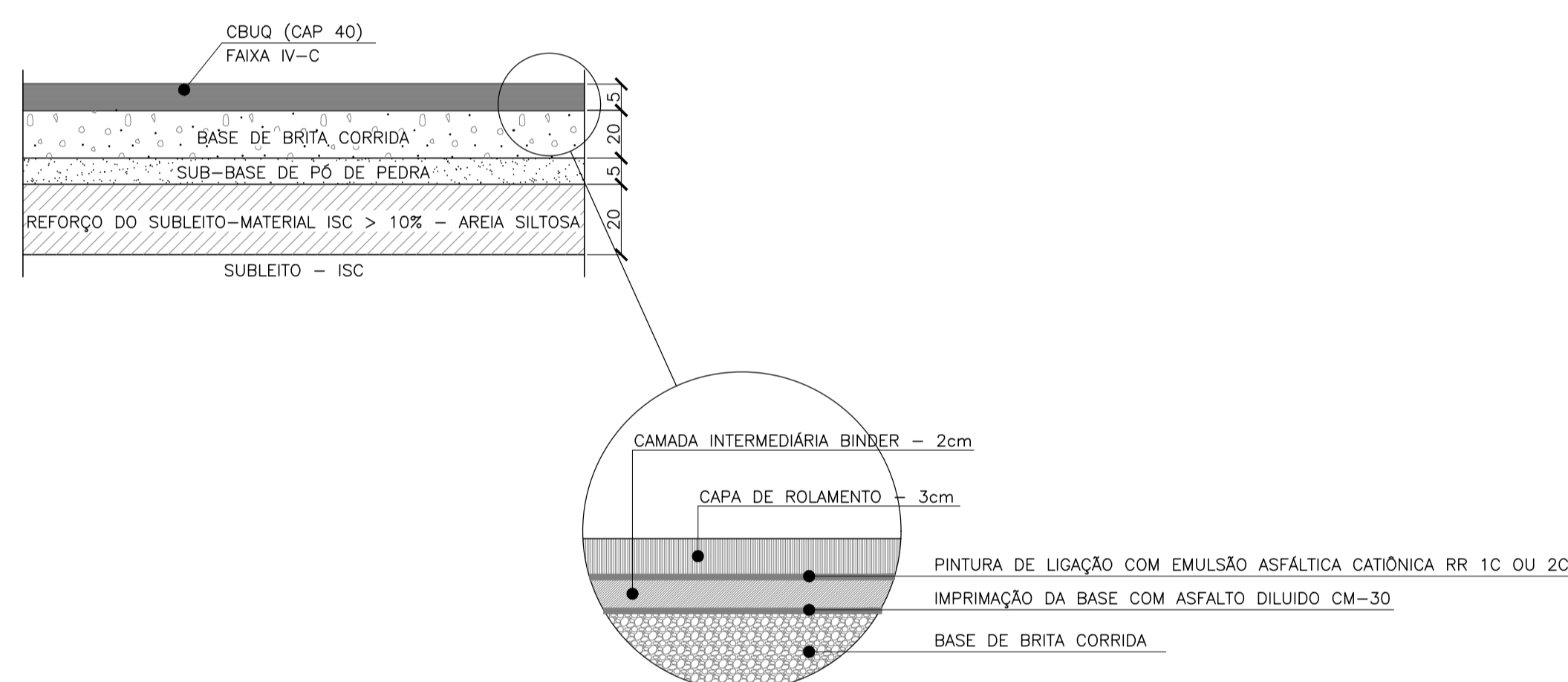
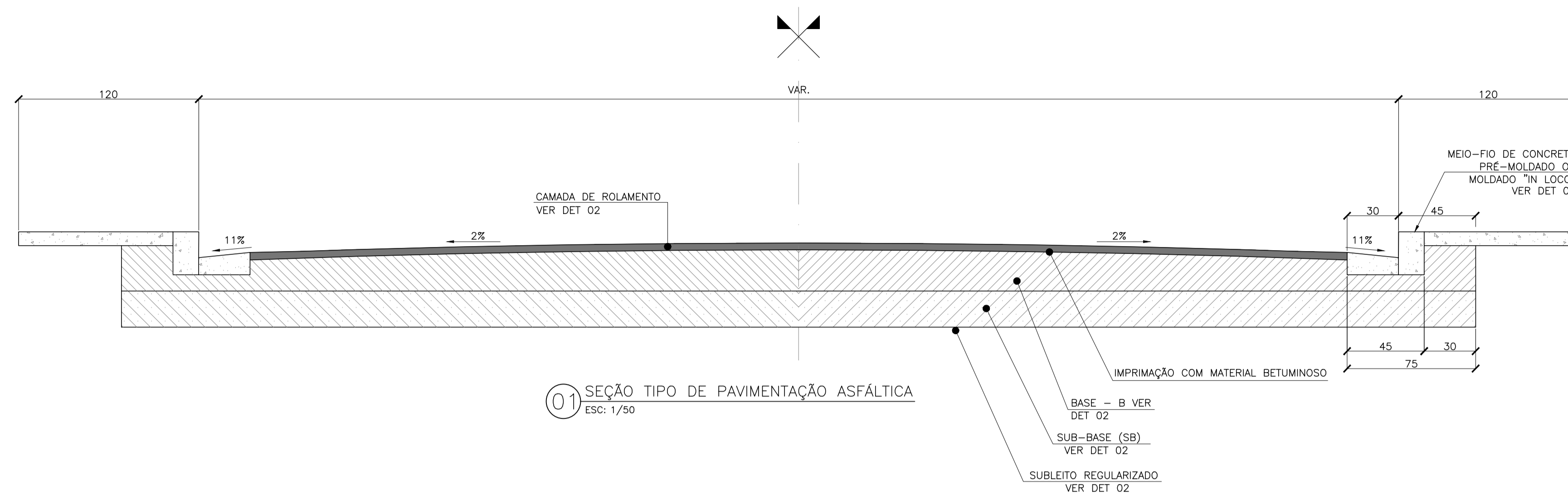
NOTAS GERAIS

- UNIDADES EM CENTÍMETROS, EXCETO ONDE INDICADO.
- PONTO DE REFERÊNCIA DE PROJETO ESTA LOCALIZADO NAS COORDENADAS 22°54'35.7"S 43°04'42.8"W E O MESMO APRESENTA UMA ELEVAÇÃO DE REFERÊNCIA DE +10,00m.
- PARA O REFORÇO DO SUB-LEITO, O MATERIAL DEVERÁ SER COMPACTADO COM ENERGIA DE COMPACTAÇÃO INTERMEDIÁRIA, EM CAMADAS DE ESPESURAS ACABADAS NÃO SUPERIORES A 20cm, E NEM INFERIORES A 10cm, DE MODO A PROPORCIONAR UM GRAU DE COMPACTAÇÃO DE NO MÍNIMO 100% +3% EM RELAÇÃO AS DENSIDADES DE CAMPO ESTABELECIDAS EM LABORATÓRIO PELO MÉTODO DNER-M-4864.
- PÓ DE PEDRA - MATERIAIS GRANULARES QUE PASSAM NAS PENEIRAS Nº 4,40 e 200.
- BASE E SUB-BASE CONSTRUÍDOS EM CAMADAS DE 10 A 15cm COM ENERGIA DE COMPACTAÇÃO INTERMEDIÁRIA E GRAU DE COMPACTAÇÃO MÍNIMO DE 100%.
- APÓS REGULARIZAÇÃO DA BASE, IMPRIMAÇÃO DA BASE COM APLICAÇÃO DE ASFALTO DILUÍDO CM-30 DE CURA RÁPIDA OU DE EMULSÃO ASFÁLTICA COM TAXA DE APLICAÇÃO DE APROXIMADAMENTE 0,80 a 1,60 l/m².
- GRANULOMETRIA DAS CAMADAS DE BASE (%%% RETIDO).

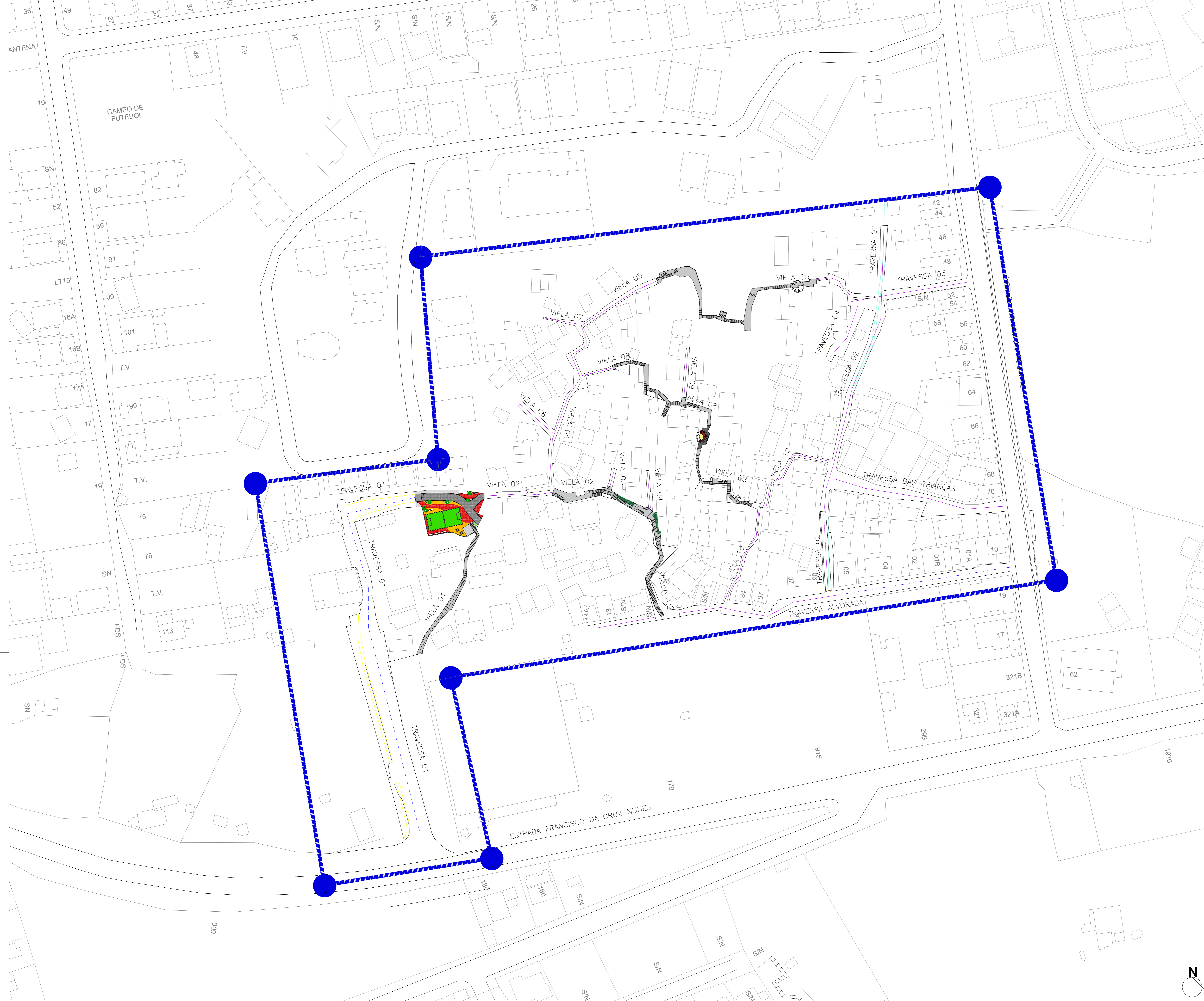
PENEIRA	BASE
2"	100
1"	75-90
3/8"	40-75
NR 4	30-60
NR 10	20-45
NR 40	15-30
NR 200	5-15

- PINTURA DE LIGAÇÃO SERÁ EXECUTADA SOBRE A CAMADA ASFÁLTICA EXISTENTE (RECAPEAMENTO) OU SOBRE A CAMADA INTERMEDIÁRIA (BINDER), PREVIAMENTE VARRIDA, COM EMULSÃO ASFÁLTICA CATIONICA TIPO RR-1C OU 2C, DILUÍDA 1:1 COM ÁGUA, OU COM EMULSÃO ASFÁLTICA RR-1C OU 2C, COM RESÍDUO DE 50%% EM FASE ASFÁLTICA, NÃO SENDO NECESSÁRIA SUA DILUIÇÃO NO CAMPO. USAR TAXA DE DE APLICAÇÃO ENTRE 0,5 a 1,0 l/m² DO REVESTIMENTO A SER PINTADO.
- A CAMADA INTERMEDIÁRIA (BINDER) DEVERÁ SER EXECUTADA COM AUXÍLIO DE VIBRO-ACABADORA E COMPACTADA COM TREM DE COMPACTAÇÃO ADEQUADO, PARA QUE SE OBTENHA NO MÍNIMO, 95%% DE GRAU DE COMPACTAÇÃO.
- A CAPA DE ROLAMENTO DEVERÁ SER EXECUTADA COM AUXÍLIO DE VIBRO-ACABADORA E COMPACTADA COM TREM DECOMPACTAÇÃO ADEQUADO, PARA QUE SE OBTENHA NO MÍNIMO, 97%% DE GRAU DE COMPACTAÇÃO.
- DEVERÁ HAVER CONTROLE DE TEMPERATURA DA MISTURA ASFÁLTICA NA SAÍDA DO CAMINHÃO NA USINA E ANTES DO VAZAMENTO DO DO MESMO NO SILO DA ACABADORA. A TEMPERATURA NÃO DEVERÁ EXCEDER A 177°C.
- GRANULOMETRIA DAS CAMADAS DE REVESTIMENTO ASFÁLTICO FAIXA IV-C DO INSTITUTO DO ASFALTO.

PENEIRA	BASE
1"	100
3/4"	80-100
3/8"	60-80
NR 4	48-65
NR 8	35-50
NR 30	19-30
NR 50	13-23
NR 100	7-15
NR 200	0-8



Revisão	Data	Descrição	Aprovação
		Emissão Inicial	
PREFEITURA DA CIDADE DE NITERÓI EMPRESA MUNICIPAL DE MORADIA, URBANIZAÇÃO E SANEAMENTO			PAV02
Área/Projeto:	COMUNIDADE MONAN		Disciplina: PAVIMENTAÇÃO
Título:	DETALHES DE PAVIMENTAÇÃO		Etapa projeto: BÁSICO
Projeto:	PAVIMENTAÇÃO	Desenvolvimento: CONTECK	Desenho: CONTECK
Coordenação Geral:	EDUARDO KELLER	Supervisão: EDUARDO KELLER	Prancha: MONPAV02
			Escala: 1:1000
			Arquivo: DPM-04-MONPAV02-101000



LEGENDA	
	DESCRICOES LIMITE DA AREA DE INTERVENCOES
	MEIO FIO PROJETADO
	PAVIMENTACAO PROJETADA
	CALCADA PROJETADA

NOTAS GERAIS	
1 - UNIDADES EM METROS, EXCETO ONDE INDICADO.	
2 - PONTO DE REFERENCIA DE PROJETO ESTA LOCALIZADO NAS COORDENADAS 22°54'35" S 75° 43'04" W E O MESMO APRESENTA UMA ELEVACAO DE REFERENCIA DE +10,00m.	
3 - PARA MAIORES DETALHES DE PAVIMENTACAO, VER DESENHO D-PAV-8-100-CTK-002 - DETALHES DE PAVIMENTACAO.	

TABELA DE MATERIAIS E SERVIÇOS

	5cm REVESTIMENTO-CRUZO 20cm BASE (BRITA GRADUADA SIMPLES) 5cm SUB-BASE (PO DE PEDRA) 5cm ATERRO COMPACTADO OU SUB-LEITO REGULARIZADO
01	DETALHE DO PAVIMENTO ESQ. SEM ESCALA
	10cm CONCRETO 10cm CAMADA DE PO DE PEDRA
02	DETALHE DO PASSEIO ESQ. SEM ESCALA

Revisão	Data	Descrição	Emissão Inicial	Aprovação

		PREFEITURA DA CIDADE DE NITERÓI EMPRESA MUNICIPAL DE MORADIA, URBANIZAÇÃO E SANEAMENTO		01/02
Área: COMUNIDADE MONJAN Título: PLANTA DE INTERVENÇÃO DE GERAL Projeto: PAVIMENTAÇÃO Coordenador Geral: EDUARDO KELLER	Desenvolvimento: CONTECK Supervisão: EDUARDO KELLER	Disciplina: PAVIMENTAÇÃO Escala Projeto: BÁSICO Desenho: CONTECK Função: PAV01	Escala: 1:500 Arquivo: CONTECKMONJAN_01.dwg	

