

LEGENDA	
REPRESENTAÇÃO	DESCRIÇÃO
	LIMITE DA ÁREA DE INTERVENÇÃO
	MEIO FIO PROJETADO
	EIXO PAVIMENTAÇÃO ASFÁLTICA PROJETADA
	EIXO PAVIMENTAÇÃO EM CONCRETO PROJETADA
	EIXO PAVIMENTAÇÃO EM INTERTRAVADO PROJETADA

NOTAS GERAIS

1 - UNIDADES EM METROS, EXCETO ONDE INDICADO.

2 - PONTO DE REFERÊNCIA DE PROJETO ESTA LOCALIZADA NAS COORDENADAS 22°54'35.75" 43°04'42.87" W E O MESMO APRESENTA UMA ELEVÇÃO DE REFERÊNCIA DE +10,00m.

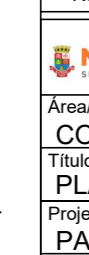
3 - PARA MAIORES DETALHES DE PAVIMENTAÇÃO, VER DESENHO D-PAV-8-100-CTK-002 - DETALHES DE PAVIMENTAÇÃO.

TABELA DE MATERIAIS E SERVIÇOS

Item	Descrição	Quantidade	Valor Unitário (R\$)	Valor Total (R\$)
01	DETALHE DO PAVIMENTO ESC. SEM ESCALA			
02	DETALHE DO PASSEIO ESC. SEM ESCALA			

Revisão	Data	Emissão Inicial	Aprovação

		PREFEITURA DA CIDADE DE NITERÓI EMPRESA MUNICIPAL DE MORADIA, URBANIZAÇÃO E SANEAMENTO		01/02
Área: COMUNIDADE BARREIRA		Descrição: PAVIMENTAÇÃO		
Título: PLANTA DE INTERVENÇÃO		Escala: BÁSICO		
Projeto:	Desenvolvimento:	Desenho:	Escala:	
PAVIMENTAÇÃO	CONTECK	CONTECK	1:500	
Coordenação Geral:	Supervisor:	Projeto:	Arquiteto:	
EDUARDO KELLER	EDUARDO KELLER	BARPAV01	EDUARDO KELLER	



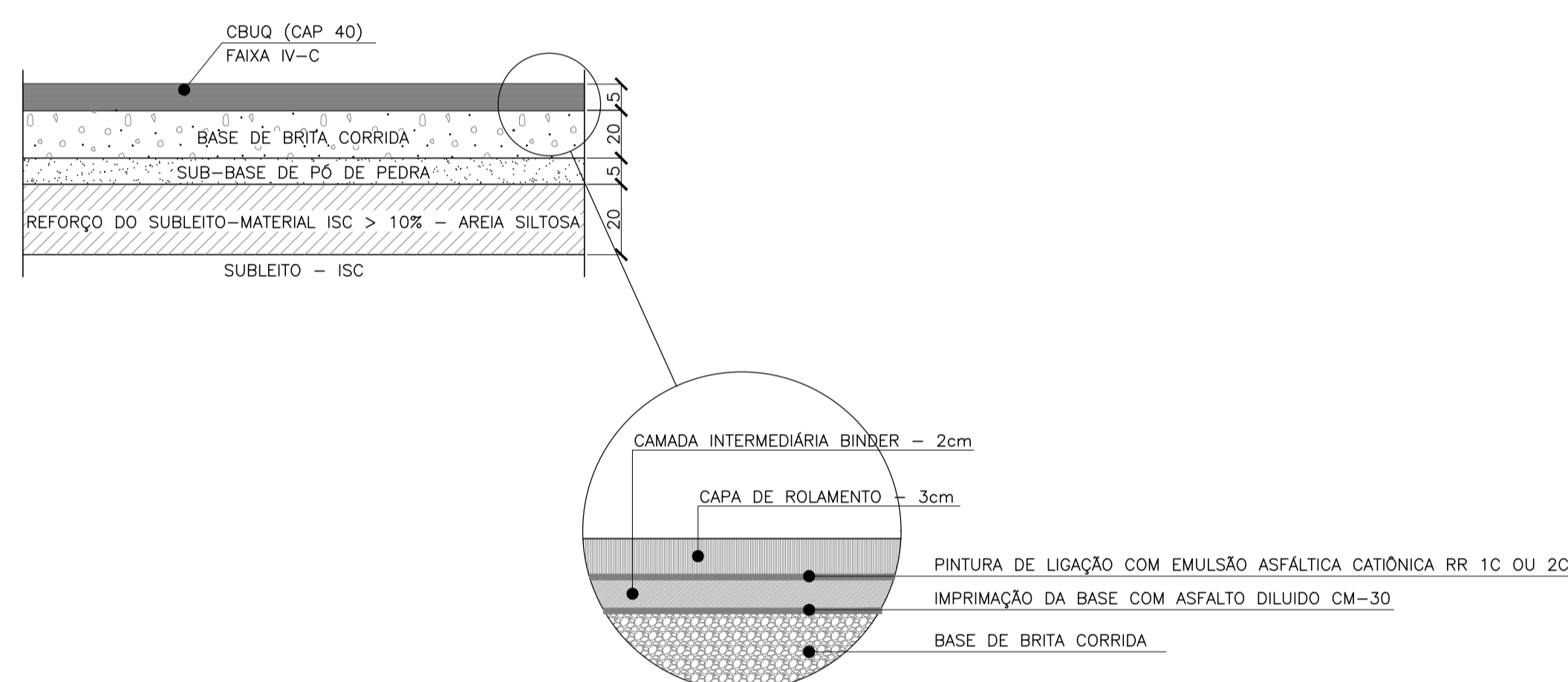
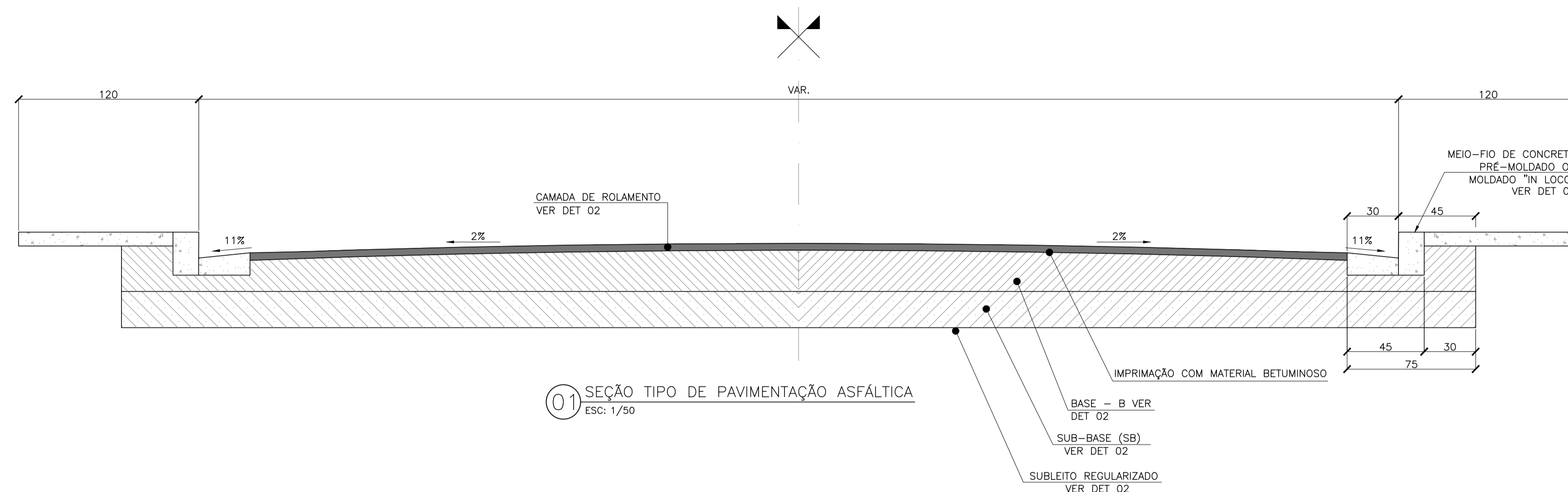
NOTAS GERAIS

- UNIDADES EM CENTÍMETROS, EXCETO ONDE INDICADO.
- PONTO DE REFERÊNCIA DE PROJETO ESTA LOCALIZADO NAS COORDENADAS 22°54'35.7"S 43°04'42.8"W E O MESMO APRESENTA UMA ELEVAÇÃO DE REFERÊNCIA DE +10,00m.
- PARA O REFORÇO DO SUB-LEITO, O MATERIAL DEVERÁ SER COMPACTADO COM ENERGIA DE COMPACTAÇÃO INTERMEDIÁRIA, EM CAMADAS DE ESPESURAS ACABADAS NÃO SUPERIORES A 20cm, E NEM INFERIORES A 10cm, DE MODO A PROPORCIONAR UM GRAU DE COMPACTAÇÃO DE NO MÍNIMO 100% +3% EM RELAÇÃO AS DENSIDADES DE CAMPO ESTABELECIDAS EM LABORATÓRIO PELO MÉTODO DNER-M-4864.
- PÓ DE PEDRA - MATERIAIS GRANULARES QUE PASSAM NAS PENEIRAS Nº 4,40 e 200.
- BASE E SUB-BASE CONSTRUÍDOS EM CAMADAS DE 10 A 15cm COM ENERGIA DE COMPACTAÇÃO INTERMEDIÁRIA E GRAU DE COMPACTAÇÃO MÍNIMO DE 100%.
- APÓS REGULARIZAÇÃO DA BASE, IMPRIMAÇÃO DA BASE COM APLICAÇÃO DE ASFALTO DILUÍDO CM-30 DE CURA RÁPIDA OU DE EMULSÃO ASFÁLTICA COM TAXA DE APLICAÇÃO DE APROXIMADAMENTE 0,80 a 1,60 l/m².
- GRANULOMETRIA DAS CAMADAS DE BASE (%%% RETIDO).

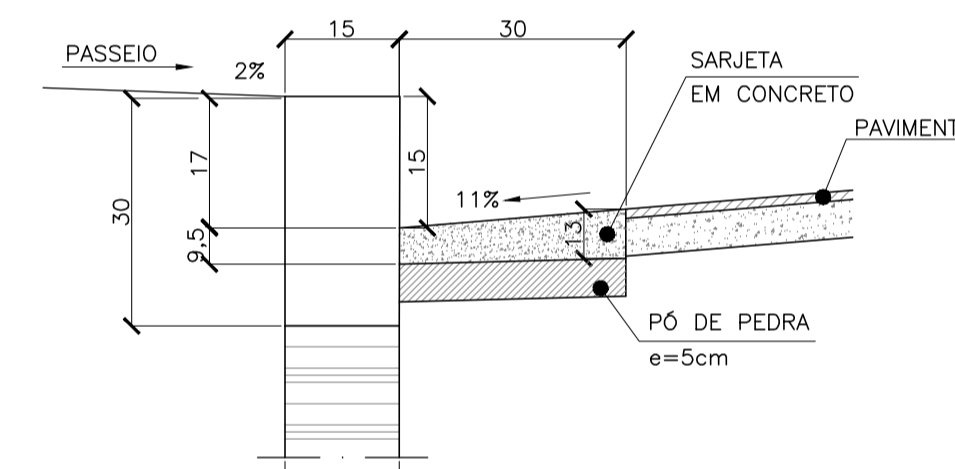
PENEIRA	BASE
2"	100
1"	75-90
3/8"	40-75
NR 4	30-60
NR 10	20-45
NR 40	15-30
NR 200	5-15

- PINTURA DE LIGAÇÃO SERÁ EXECUTADA SOBRE A CAMADA ASFÁLTICA EXISTENTE (RECAPEAMENTO) OU SOBRE A CAMADA INTERMEDIÁRIA (BINDER), PREVIAMENTE VARRIDA, COM EMULSÃO ASFÁLTICA CATIONICA TIPO RR-1C OU 2C, DILUÍDA 1:1 COM ÁGUA, OU COM EMULSÃO ASFÁLTICA RR-1C OU 2C, COM RESÍDUO DE 50%% EM FASE ASFÁLTICA, NÃO SENDO NECESSÁRIA SUA DILUIÇÃO NO CAMPO. USAR TAXA DE DE APLICAÇÃO ENTRE 0,5 a 1,0 l/m² DO REVESTIMENTO A SER PINTADO.
- A CAMADA INTERMEDIÁRIA (BINDER) DEVERÁ SER EXECUTADA COM AUXÍLIO DE VIBRO-ACABADORA E COMPACTADA COM TREM DE COMPACTAÇÃO ADEQUADO, PARA QUE SE OBTENHA NO MÍNIMO, 95%% DE GRAU DE COMPACTAÇÃO.
- A CAPA DE ROLAMENTO DEVERÁ SER EXECUTADA COM AUXÍLIO DE VIBRO-ACABADORA E COMPACTADA COM TREM DECOMPACTAÇÃO ADEQUADO, PARA QUE SE OBTENHA NO MÍNIMO, 97%% DE GRAU DE COMPACTAÇÃO.
- DEVERÁ HAVER CONTROLE DE TEMPERATURA DA MISTURA ASFÁLTICA NA SAÍDA DO CAMINHÃO NA USINA E ANTES DO VAZAMENTO DO DO MESMO NO SILO DA ACABADORA. A TEMPERATURA NÃO DEVERÁ EXCEDER A 177°C.
- GRANULOMETRIA DAS CAMADAS DE REVESTIMENTO ASFÁLTICO FAIXA IV-C DO INSTITUTO DO ASFALTO.

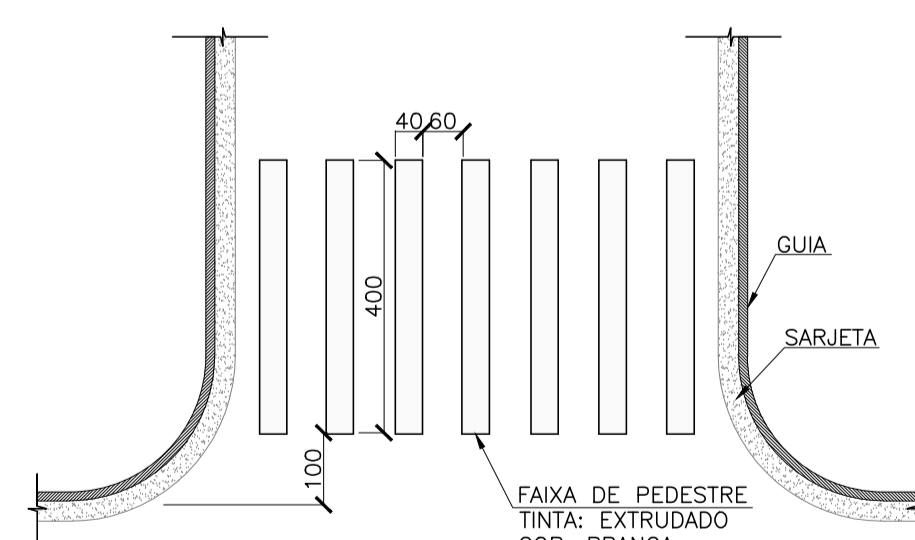
PENEIRA	BASE
1"	100
3/4"	80-100
3/8"	60-80
NR 4	48-65
NR 8	35-50
NR 30	19-30
NR 50	13-23
NR 100	7-15
NR 200	0-8



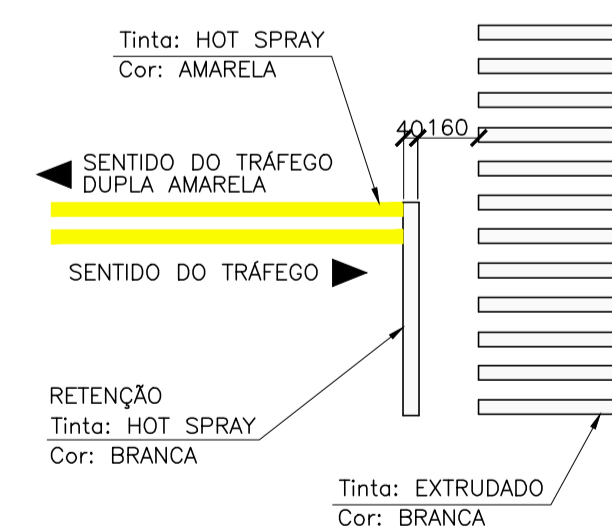
02 DETALHE PAVIMENTAÇÃO ASFÁLTICA
ESC: 1/50



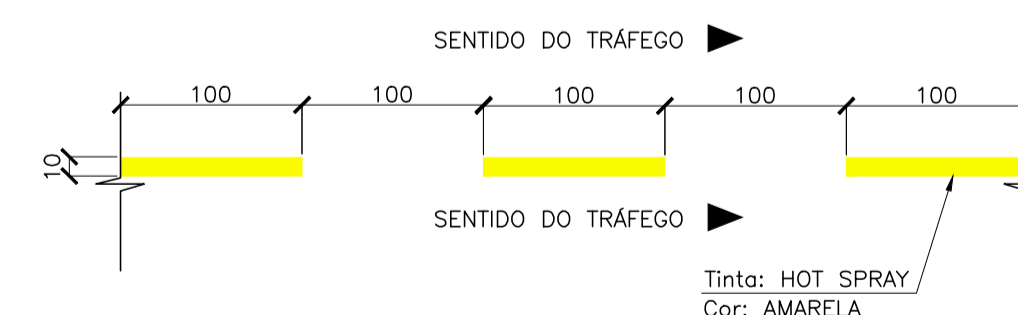
03 DETALHE DA SARJETA
ESC: 1/50



04 DETALHE DA FAIXA DE PEDESTRE ZEBRADA
ESC: 1/50



05 DETALHE DE SINALIZAÇÃO COMPLEMENTAR
ESC: 1/50



06 DETALHE DE LINHA TRACEJADA
ESC: 1/50

Revisão	Data	Descrição	Aprovação
		Emissão Inicial	
<p>PREFEITURA DA CIDADE DE NITERÓI EMPRESA MUNICIPAL DE MORADIA, URBANIZAÇÃO E SANEAMENTO</p>			02/02
<p>Área/Projeto: COMUNIDADE CARANGUEJO</p>		Disciplina: PAVIMENTAÇÃO	
<p>Título: DETALHES DE PAVIMENTAÇÃO</p>		Etapa projeto: BÁSICO	
<p>Projeto: PAVIMENTAÇÃO</p>		Desenvolvimento: CONTECK	Escala: 1:1000
<p>Coordenação Geral: EDUARDO KELLER</p>		Supervisão: EDUARDO KELLER	Arquivo: DPWACARANGUEJO_020223
		Prancha: CARPAV02	

