


**NITERÓI**  
 SEMPRE À FRENTE

 Empresa Municipal de  
 Moradia, Urbanização e  
 Saneamento - EMUSA

**ORÇAMENTO CARANGUEJO, BARREIRA E MONAN**
**MEMÓRIA DE CÁLCULO**  
**CAMPO CARANGUEJO**

COMP= 30,00

	Medição					
Material de 1ª Categoria	100%		Escavação	0,15 m		peso específico pó de pedra 1,70 kg/m³
Material de 2ª Categoria	0,00%		Concreto Simples (Calçada)	0,10 m		peso específico mat. Escavado 1,80 kg/m³
Material de 3ª Categoria	0,00%		Junta de Retração a cada	6,00 m		peso específico concreto magro 2,40 kg/m³
Transporte Horizontal	60,00 m		peso específico Brita corrida	1,70 kg/m³		peso específico Forma 0,70 kg/m³
Transporte Encosta Abaixo	100,00 m		peso específico Concreto armado	2,50 kg/m³		peso específico Concreto simples 2,40 kg/m³
Transporte Encosta Acima	100,00 m		peso específico Tela Telcon	0,0022 kg/m³		peso específico Meio fio 0,11 kg/m³
Transporte Interno	2,00 km		Transporte Bota-Fora	35,00 km		

ITEM	CÓDIGO		UNID.	QUANT.
1	01.018.0001-A	MARCAÇÃO DE OBRA SEM INSTRUMENTO TOPOGRÁFICO, CONSIDERADA A PROJEÇÃO HORIZONTAL DA ÁREA ENVOLVENTE	M2	6.995,93
	Campo	Área 6995,93 m2	=	6.995,93
2	02.030.0005-A	PLACA DE SINALIZAÇÃO PREVENTIVA PARA OBRA NA VIA PÚBLICA, DE ACORDO COM A RESOLUÇÃO DA PREFEITURA-RJ, COMPREENDENDO FORNECIMENTO E PINTURA DA PLACA E DOS SUPORTES DE MADEIRA. FORNECIMENTO E COLOCAÇÃO	UN	34,00
	Campo	Quantidade 34,00 unid	=	34,00
3	01.006.0004-A	DESMATAMENTO E LIMPEZA DE TERRENOS COM TRATOR DE ESTEIRAS COM POTÊNCIA EM TORNO DE 200CV	M2	12.000,00
		Área 12000	=	12.000,00
4	02.011.0014-A	CERCA PROTETORA DE BORDA DE VALA OU OBRA, COM TELA PLÁSTICA NA COR LARANJA OU AMARELA, CONSIDERANDO 1 VEZ DE UTILIZAÇÃO, INCLUSIVE APOIOS, FORNECIMENTO, COLOCAÇÃO E RETIRADA	M2	247,50
		Comprimento m x Vezes Altura m 112,5 m x 2,00 1,1 m	=	247,50
5	02.011.0003-A	RETIRADA E RECOLOCAÇÃO DA CERCA PROTETORA DE BORDA DE VALA, SEGUNDO DESCRIÇÃO DO ITEM 02.011.0001, EXCETO MATERIAIS	M	123,75
		Comprimento Vezes Altura m 112,5 m x 1,00 1,1 m	=	123,75
6	03.001.0001-B	ESCAVAÇÃO MANUAL DE VALA/CAVA EM MATERIAL DE 1ª CATEGORIA (AREIA, ARGILA OU PICARRA), ATÉ 1,50M DE PROFUNDIDADE, EXCLUSIVE ESCORAMENTO E ESGOTAMENTO	M3	22,32
	Drenagem	Comprimento Profundidade Largura 248,00 m x 0,30 x 0,30	=	22,32
7	06.088.0010-A	EMBASAMENTO DE TUBULAÇÃO, FEITO COM PO-DE-PEDRA	M3	22,32
	Drenagem	Comprimento Profundidade Largura 248,00 m x 0,30 x 0,30	=	22,32
8	06.273.0001-A	TUBO FLEXÍVEL ESTRUTURADO DE PVC PARA ÁGUAS PLUVIAIS, INCLUSIVE JUNTAS, COM DIÂMETRO DE 300MM. FORNECIMENTO	M	992,00
	Drenagem	Comprimento Quantidade 248,00 m x 4,00	=	992,00
9	06.100.0011-A	MANTA GEOTÊXTIL, EM GABIOS, DRENOS PROFUNDOS OU VALETAS. FORNECIMENTO E COLOCAÇÃO	M2	342,24
	Vala	Comprimento Largura Altura Vezes Transpasse Quantidade 248,00 m x ( 0,30 m + 0,30 m ) x 2 lados x 1,15 x 1,00	=	342,24
10	03.015.0014-A	REATERRO DE VALA/CAVA COM AREIA, INCLUSIVE FORNECIMENTO DO MATERIAL E COMPACTAÇÃO MANUAL	M3	22,32
	Drenagem	Comprimento Profundidade Largura 248,00 m x 0,30 x 0,30	=	22,32
11	01.005.0004-A	PREPARO MANUAL DE TERRENO, COMPREENDENDO ACERTO, RASPAGEM EVENTUAL ATÉ 0,30M DE PROFUNDIDADE E AFASTAMENTO LATERAL DO MATERIAL EXCEDENTE, INCLUSIVE COMPACTAÇÃO MANUAL	M2	6.995,93
	Área	Área 6995,93 m2	=	6.995,93
12	03.009.0003-A	COMPACTAÇÃO DE ATERRO, EM CAMADAS DE 20CM, COM MACO	M3	339,10
	Campo	Área Espessura 753,56 0,45	=	339,10
13	19.006.0007-C	ROLO COMPACTADOR VIBRATORIO, AUTOPROPELIDO PARA REPARO DE PAVIMENTAÇÃO, CAPACIDADE DE 2T, INCLUSIVE OPERADOR	H	120,00
	Campo	Dias Hora 15 8,00	=	120,00
14	06.085.0025-A	CAMADA HORIZONTAL DRENANTE FEITA COM PEDRA BRITADA, INCLUSIVE FORNECIMENTO E ESPALHAMENTO	M3	113,03
	Campo	Área Espessura 753,56 0,15 m	=	113,034
15	06.069.0115-A	DUTO CORRUGADO HELICOIDAL, NA COR PRETA, LINHA DUPLA, DE POLIETILENO DE ALTA DENSIDADE (PEAD), P/PROTEÇÃO DE CONDUTORES ELÉTRICOS EM INSTALAÇÕES SUBTERRÂNEAS, DIÂM. NOMINAL 2", SENDO DIÂM. INT. 50,8MM, FORNECIDO C/2 TAMPOES NAS EXTREMIDADES, FITA DE AVISO "PERIGO" C/FIO GUIA DE AÇO GALV. REVEST. PVC, CONFORME ABNT NBR13897 E 13898, LANC. DIR. SOLO, INCL. CONEXÕES E KIT VEDAÇÃO	M	120,00
	Campo	Quantidade 120,00 UN	=	120,00
16	20.100.0015-A	LAMA ASFÁLTICA, FINA, INCLUSIVE TRANSPORTE. CUSTO SOMENTE DOS MATERIAIS. FORNECIMENTO	M2	753,56
	Campo	Área 753,56 m2	=	753,56
17	09.001.0100-A	GRAMA SINTÉTICA EUROPEIA, EM ROLOS, COM FIOS DE 28MM DE COMPRIMENTO, NA COR VERDE, INCLUSIVE MÃO DE OBRA ESPECIALIZADA PARA EXECUÇÃO DE SERVIÇOS, FORNECIMENTO E INSTALAÇÃO DE FAIXAS DE GRAMA SINTÉTICA BRANCA PARA AS DEMARCAÇÕES DO CAMPO, REGULARIZAÇÃO COM AREIA ADEQUADA E TRANSPORTE DO MATERIAL ATÉ O LOCAL DOS SERVIÇOS. FORNECIMENTO E COLOCAÇÃO	M2	1.613,88
		Área 1613,88	=	1.613,88

**MEMÓRIA DE CÁLCULO**  
**CAMPO CARANGUEJO**

18	09.015.0052-A	ALAMBRADO C/5M ALTURA, TELA DE ARAME GALVANIZADO Nº12, MALHA LOSANGO DE 5CM, FIXADA EM TUBOS DE FERRO GALVANIZADO (EXTERNA E INTERNAMENTE) COM DIAMETRO INTERNO DE 2 1/2" E ESPESSURA DE PAREDE DE 1/8", EM MODULOS DE (3,00X1,50)M, CHUMBADOS EM BLOCOS DE CONCRETO, INCL. ESCAVACAO, REATERRO, CARGA, DESCARGA, TRANSPORTE E PINTURA DOS TUBOS, C/2 DEMAOS DE ACABAMENTO. FORN. COLOC.	M2	480,53
		Area 480,53 m2	=	480,53
19	14.002.0084-A	PORTAO EM ESTRUTURA DE TUBOS DE FERRO GALVANIZADO DE 1" E 1.1/2", COM DUAS FOLHAS DE ABRIR, FECHAMENTO COM TELA DE ARAME GALVANIZADO Nº12, MALHA 2", EXCLUSIVE FECHADURA. FORNECIMENTO E COLOCACAO	M2	3,15
		Largura 1,50 metros X Altura 2,10 metros Quantidade 1,00 unidade	=	3,15
20	MERCADO 3	TATAME EM EVA 1X1	M2	217,98
		Area 217,98	=	217,98
21	13.331.0015-A	REVESTIMENTO DE PISO CERAMICO EM PORCELANATO, ACABAMENTO DA BORDA RETIFICADO, NO FORMATO (60X60)CM, PARA USO EM AREAS COMERCIAIS COM TRAFEGO INTENSO, CONFORME ABNT NBR ISO 13006, ASSENTE EM SUPERFICIE NIVELADA COM ARGAMASSA COLANTE E REJUNTAMENTO PRONTO	M2	828,93
		Area 678,09	=	678,09
	Banheiro	150,84	=	150,84
22	11.013.0140-A	CONCRETO ARMADO, FCK=30MPA, INCLUINDO MATERIAIS PARA 1,00M3 DE CONCRETO (IMPORTADO DE USINA) ADENSADO E COLOCADO, 12,00M2 DE AREA MOLDADA, FORMAS CONFORME O ITEM 11.004.0022, 60KG DE ACOCA-50, INCLUSIVE MAO-DE-OBRA PARA CORTE, DOBRAGEM, MONTAGEM E COLOCACAO NAS FORMAS, EXCLUSIVE ESCORAMENTO	M3	2.516,36
		Area 964,85	=	964,85
	Laje 30	1.551,51	=	1.551,51
23	18.200.0020-A	BALIZA DE FUTEBOL DE CAMPO, TAMANHO OFICIAL (7,32X2,44M), EXCLUSIVE REDE, EM TUBOS DE FERRO GALVANIZADO DE 4", COM PINTURA DE BASE E 2 DEMAOS DE ACABAMENTO. FORNECIMENTO E COLOCACAO	UN	2,00
		Quantidade 2,00 UN	=	2,00
24	18.200.0005-A	REDE DE NYLON PARA FUTEBOL DE SALAO. FORNECIMENTO	PAR	1,00
		Quantidade 1,00 par	=	1,00
25	12.005.0095-B	ALVENARIA DE BLOCOS DE CONCRETO 20X20X40CM, ASSENTES COM ARGAMASSA DE CIMENTO E AREIA, NO TRACO 1:6, EM PAREDES DE 0,20M DE ESPESSURA, COM VAOS OU ARESTAS, DE 3,00 A 4,50M DE ALTURA E MEDIDA PELA AREA REAL	M2	1.176,79
26	11.003.0050-A	PREENCHIMENTO COM CONCRETO DE 15MPA EM VAZIOS DE ALVENARIA DE BLOCOS DE CONCRETO 10X20X40CM, EM PAREDES DE 10CM, MEDIDO PELA AREA REAL, EXCLUSIVE ARMACAO E A ALVENARIA	M2	1.176,79
		Area 1176,79	=	1.176,79
27	13.001.0010-B	CHAPISCO EM SUPERFICIE DE CONCRETO OU ALVENARIA, COM ARGAMASSA DE CIMENTO E AREIA, NO TRACO 1:3, COM 5MM DE ESPESSURA	M2	2.409,38
		Area 1176,79 Vezes 2 Comprimento 2,79 m x Altura 2,5 m Vezes 8	=	2.353,58 55,8
	Quiosque			
28	17.013.0031-A	PINTURA INTERNA OU EXTERNA SOBRE CONCRETO APICADO, COM TINTA AQUOSA A BASE DE EPOXI INCOLOR OU EM CORES, INCLUSIVE LIMPEZA, E DUAS DEMAOS DE ACABAMENTO	M2	2.409,38
		Area 1176,79 Vezes 2	=	2.353,58 55,8
	Quiosque	2,79 m x 2,5 m 8		
29	18.100.0035-A	BANCA DE MARMORE SINTETICO, MEDINDO 150X50CM, COM CUBA DO MESMO MATERIAL, EXCLUSIVE TORNEIRA, VALVULA E SIFAO. FORNECIMENTO E ASSENTAMENTO	UN	1,00
		Unidade 1,00 UN		1,00
	Quiosque			
30	18.013.0106-A	VALVULA DE ESCOAMENTO TIPO AMERICANA, PARA PIA DE COZINHA, 1623 DE 1.1/2", EM METAL CROMADO. FORNECIMENTO	UN	1,00
		Unidade 1,00 UN		1,00
	Quiosque			
31	15.004.0062-A	INSTALACAO E ASSENTAMENTO DE PIA COM CUBA DUPLA (EXCLUSIVE FORNECIMENTO DO APARELHO), COMPREENDENDO: 3,00M DE TUBO DE PVC 25MM, 3,00M DE TUBO DE PVC DE 50MM, RABICHO E CONEXOES	UN	1,00
		Unidade 1,00 UN		1,00
	Quiosque			
32	18.009.0074-A	TORNEIRA PARA PIA, COM MISTURADOR, AREJADOR, TUBO MOVEI, TIPO BANCA, 1256 OU SIMILAR, DE 1/2" X 17CM APROXIMADAMENTE, EM METAL CROMADO. FORNECIMENTO	UN	1,00
		Unidade 1,00 UN		1,00
	Quiosque			
33	14.006.0017-A	PORTA DE MADEIRA DE LEI EM COMPENSADO, DE 60X210X3,5CM, FOLHEADA NAS 2 FACES, EXCLUSIVE FERRAGENS, ADUELA E ALIZARES. FORNECIMENTO E COLOCACAO	UN	1,00
		Unidade 1,00 UN		1,00
	Quiosque			
34	14.007.0006-A	FERRAGENS P/PORTA DE MADEIRA, 1 FOLHA DE ABRIR, DE ENTRADA PRINCIPAL, CONSTANDO DE FORN. S/COLOC. (ESTA INCLUIDA NO FORN. E COLOC. DAS ESQUADRIAS), DE:- FECHADURA DE EMBUTIR C/CILINDRO CENTRAL, METAL C/ACABAMENTO CROMADO;- MACANETA TIPO BOLA COM ESPELHO CIRCULAR, EM METAL C/ACABAMENTO CROMADO;- 3 DOBRADICAS 3"X3" ACO LAMINADO, C/PINO(EIXO) E BOLAS FERRO, ACABAMENTO CROMADO	UN	1,00
		Unidade 1,00 UN		1,00
	Quiosque			
35	14.002.0030-A	PORTA DE ENROLAR AUTOMATICA, COMPLETA, TIPO MEIA CANA FECHADA, EM ACO GALVANIZADO NATURAL CHAPA Nº22. FORNECIMENTO E COLOCACAO	M2	1,00
		Unidade 1,00 UN		1,00
	Quiosque			
36	16.002.0010-A	COBERTURA EM TELHA CERAMICA COLONIAL, EXCLUSIVE CUMEEIRA E MADEIRAMENTO. MEDIDA PELA AREA REAL DE COBERTURA. FORNECIMENTO E COLOCACAO	M2	4,20
		Unidade 2,80 M2 Altura 1,50		4,20
	Quiosque			
37	16.003.0020-A	FIXACAO DE TELHAS CERAMICAS, TIPO COLONIAL (EXCLUSIVE ESTAS) COM ARAME DE COBRE Nº16. FORNECIMENTO E COLOCACAO	M2	4,20
		Unidade 2,80 M2 Altura 1,50		4,20
	Quiosque			
38	16.001.0055-A	MADEIRAMENTO PARA COBERTURA EM QUATRO OU MAIS AGUAS EM TELHAS CERAMICAS, CONSTITUIDO DE CUMEEIRA, TERCAS, RINCOES E ESPIGOS DE 3"X4.1/2", CAIBROS DE 3"X1.1/2", RIPAS DE 1,5X4CM, TUDO EM MADEIRA SERRADA, SEM TESOURA OU PONTALETE, MEDIDO PELA AREA REAL DO MADEIRAMENTO. FORNECIMENTO E COLOCACAO	M2	7,70
		Comprimento Largura		

**MEMÓRIA DE CÁLCULO  
CAMPO CARANGUEJO**

	Quiosque	2,76	x	2,79	M2		7,70
39	18.027.0440-A	LUMINARIA DE EMBUTIR DIRECIONAVEL,PARA LAMPADA TIPO DICROICA,(EXCLUSIVE ESTA),COM ARCO DE ALUMINIO PINTADO EM EPOXI BRANCO.FORNECIMENTO E COLOCACAO				UN	3,00
		Unidade					
	Quiosque	3,00		UN			3,00
40	15.015.0250-A	INSTALACAO DE PONTO DE TOMADA, EMBUTIDO NA ALVENARIA, EQUIVALENTE A 2 VARAS DE ELETRODUTO DE PVC RIGIDO DE 3/4", 18,00M DE FIO 2,5MM2, CAIXAS, CONEXÕES E TOMADA DE EMBUTIR, 2P+T, 10A, PADRAO BRASILEIRO, COM PLACA FOSFORESCENTE, INCLUSIVE ABERTURA E FECHAMENTO DE RASGO EM ALVENARIA				UN	14,00
		Unidade					
	Quiosque	6,00		UN			6,00
		8,00		unid		=	8,00
41	15.015.0020-A	INSTALACAO DE PONTO DE LUZ, EMBUTIDO NA LAJE, EQUIVALENTE A 2VARAS DE ELETRODUTO DE PVC RIGIDO DE 3/4", 12,00M DE FIO 2,5MM2, CAIXAS, CONEXÕES, LUVAS, CURVA E INTERRUPTOR DE EMBUTIR COM PLACA FOSFORESCENTE, INCLUSIVE ABERTURA E FECHAMENTO DE RASGO EM ALVENARIA				UN	40,00
		Unidade					
	Quiosque	4,00		UN			40,00
		36,00		unid			
42	15.019.0050-A	TOMADA ELETRICA 2P+T, 10A/250V, PADRAO BRASILEIRO, DE EMBUTIR, COM PLACA 4"x2". FORNECIMENTO E COLOCACAO.				UN	4,00
		Unidade					
	Quiosque	4,00		UN			4,00
43	18.021.0035-A	RESERVATORIO APOIADO PARA ARMAZENAMENTO DE AGUA POTAVEL OU PARA APROVEITAMENTO DE AGUA DA CHUVA AAC, EM FIBRA DE VIDRO OU POLIETILENO, COM CAPACIDADE EM TORNO DE 1000L, INCLUSIVE TAMPAS DE VEDACAO COM ESCOTILHA E FIXADORES, CONFORME ABNT NBR 15527, 12217 E 8220. FORNECIMENTO				UN	1,00
		Unidade					
	Quiosque	1,00		UN			1,00
44	14.002.0212-A	GUARDA-CORPO DE TUBOS DE ACO GALVANIZADO SOLDADOS, FORMANDO MODULOS DE 2,20M DE COMPRIMENTO E 1,00M DE ALTURA, COM 3 MONTANTES DE 2" DE DIAMETRO CHUMBADOS NO CONCRETO (EXCLUSIVE ESTE), TRAVESSA SUPERIOR DE 2" E TRAVESSA INFERIOR E INTERMEDIARIA DE 1". FORNECIMENTO E COLOCACAO				M	861,11
		Comprimento		Lado			
		861,11	m	x	1,00	=	861,11
45	13.301.0082-A	PISO CIMENTADO, COM 1,5CM DE ESPESSURA, COM ARGAMASSA DE CIMENTO E AREIA, NO TRACO 1:3, ALISADO A COLHER, COM CORANTE, SOBREBASE EXISTENTE				M2	300,95
		Area					
	Piso Cimento Queimado	300,95				=	300,95
46	13.301.0117-A	CONTRAPISO, BASE OU CAMADA REGULARIZADORA EXECUTADA COM ARGAMASSA DE CIMENTO E AREIA, NO TRACO 1:4, NA ESPESSURA DE 1CM				M2	906,99
		Area					
	Piso Concreto Polido	906,99				=	906,99
47	13.373.0030-A	PISO DE CONCRETO ARMADO MONOLICO, C/JUNTA FRIA, ALISADO C/REGUA VIBRATORIA, ESPESSURA 15CM, SOBRE TERRENO ACERTADO E SOBRELASTRO DE BRITA, EXCLUSIVE ACERTO DO TERRENO, INCLUSIVE BRITA, LONA DE TECIDO RESINADO, TELA SOLDADA 15X15CM #4, 2MM (DUPLA), CONCRETO USINADO RESISTENCIA A COMPRESSAO 20MPA C/TRANSPORTE CONCRETO E TODA A MAO-DE-OBRA E EQUIPAMENTOS NECESSARIOS				M2	1.369,93
		Area					
	Piso Concreto Polido	906,99				=	906,99
	Rampa	462,94				=	462,94
48	11.004.0022-B	FORMAS DE MADEIRA DE 3ª PARA MOLDAGEM DE PECAS DE CONCRETO ARMADO COM PARAMENTOS PLANOS, EM LAJES, VIGAS, PAREDES, ETC, SERVINDO A MADEIRA 1,4 VEZES, INCLUSIVE DESMOLDAGEM, EXCLUSIVE ESCORAMENTO				M2	462,94
		Area					
	Rampa	462,94				=	462,94
49	11.004.0072-B	ESCORAMENTO DE FORMAS DE PARAMENTOS VERTICAIS, PARA ALTURA DES, 00M A 8,00M, COM 30% DE APROVEITAMENTO DA MADEIRA, INCLUSIVE RETIRADA				M2	462,94
		Area					
	Rampa	462,94				=	462,94
50	09.012.0003-A	BANCO DE CONCRETO ARMADO, MEDINDO 2,00X0,45X0,10M, COM 0,40M DE ALTURA, APOIADO EM 2 BLOCOS DE CONCRETO DE 0,10X0,30X0,40M COM FUNDACAO CONFORME PROJETO CEHAB, REVESTIDO COM ARGAMASSA CIMENTO E AREIA, NO TRACO 1:4, ACABAMENTO ASPERO				UN	22,00
		Banco Externo		13,00		=	13,00
	Banco de Vestiário	9,00				=	9,00
51	18.040.0010-A	ELEVADOR ESP.P/CADEIRA RODAS, CAPAC.3 PASSAG (225KG), VELOC. 15M/MIN, ATE 3 PARADAS, PERCURSO APROX. DE ATE 9,0M, ULTIMA ALT.APROX.3,50M, 2 PORTAS ABERTURA CENTRAL POR ANDAR, ACAB.PRIMER OU ACO ESCOV., CX.DIM.(1,5X1,5)M, ALT.POCO 1,35M, PISO REVEST.ACAB.ANTIDERRAP., CORRIMAO FUNDO E LATERAIS DE ACORDO C/NORMAS ABNBR 12892, NBR 9050 E NM313:07.FORN., MONTAGEM E INSTAL.				UN	1,00
		Elevador		1,00		=	1,00
52	18.025.0001-A	BEBEDOURO PURIFICADOR, DE COLUNA, COM ACESSIBILIDADE, CONFORME ABNT NBR 9050, EM ACO INOXIDAVEL, MODELO PRESSAO, COM 2 TORNEIRAS, VAZAO MINIMA DE 30L/H, CONFORME ABNT NBR 16236.FORNECIMENTO				UN	2,00
		Unidades		2,00		=	2,00
53	18.027.0496-A	LUMINARIA LED TUBULAR DE SOBREPOR, 2X18W (INCLUSIVE LAMPADAS), CORPO EM CHAPA DE ACO TRATADA E PINTURA ELETROSTATICA BRANCA, REFLETOR EM ALUMINIO DE ALTO BRILHO, COM VISOR ACRILICOTRANSLUCIDO, SEM REATOR. FORNECIMENTO E COLOCACAO				UN	58,00
54	21.048.0060-A	REATOR PARA LAMPADA DE DESCARGA EM TETO, PISO OU PAREDE, INCLUSIVE INTERLIGACAO NA REDE E NA LUMINARIA E FERRAGENS DE FIXACAO, EXCLUSIVE FORNECIMENTO DE REATOR.COLOCACAO				UN	58,00
		Unidades		58,00		=	58,00
55	MERCADO 4	PLAYGROUND COMPLETO, COM BALANÇO ESCORREGADOR, ESCALADA				UN	1,00
		Unidades		1,00		=	1,00
56	09.015.0036-A	ALAMBRADO DE TELA ARAME GALVANIZADO FIO Nº12, MALHA LOSANGO DE 7,5CM, C/ALTURA DE 1,70M MAIS 0,30M DE ABA INCLINADA A 45º. ESTA ESTRUTURA FORMADA DE TUBOS DE ACO GALV.2", VERTICAIS A CADA 3,00M E HORIZONTAL CONSTITUIDA 3 FIOS DE ARAME GALV. Nº10, UMA A 0,15M DO CHAO, OUTRO A 1,70M DESTA E OUTRO NO EXTREMO DA ABA, INCL.PORTOES E FERRAGENS, EXCL.PINTURA.FORN.E COLOC.				M2	48,98
				48,98		=	48,98
57	14.004.0120-A	VIDRO TEMPERADO INCOLOR, 10MM DE ESPESSURA, PARA PORTAS OU PAINELIS FIXOS, EXCLUSIVE FERRAGENS.FORNECIMENTO E COLOCACAO				M2	100,06
		Parede de Vidro		72,74		=	72,74
	Janela	13,69				=	13,69
	Porta	13,63				=	13,63
58	14.007.0287-A	DOBRADICA INFERIOR PARA PORTA DE VIDRO TEMPERADO DE 10MM.FORNECIMENTO				UN	4,00
59	14.007.0335-A	MANCAL SUPERIOR PARA PORTA DE VIDRO TEMPERADO DE 10MM.FORNECIMENTO				UN	4,00
60	14.007.0338-A	FECHADURA DE CENTRO PARA PORTA DE VIDRO TEMPERADO DE 10MM.FORNECIMENTO				UN	4,00
61	14.007.0342-A	ESPELHO DE FECHADURA PARA PORTA DE VIDRO TEMPERADO DE 10MM.FORNECIMENTO				UN	4,00
62	14.007.0344-A	SUPORTE TIPO "L" PARA PORTA DE VIDRO TEMPERADO DE 10MM.FORNECIMENTO				UN	4,00
		Unidade		4,00		=	4,00
				UN			

**MEMÓRIA DE CÁLCULO**  
**CAMPO CARANGUEJO**

63	09.002.0001-A	PLANTIO DE ARVORE ISOLADA ATE 2,00M DE ALTURA,DE QUALQUER ESPECIE,EM LOGRADOURO PUBLICO,INCLUSIVE TRANSPORTE,TERRA PRETASIMPLES E ESTACA DE MADEIRA(TUTOR),EXCLUSIVE O FORNECIMENTODA ARVORE	UN	38,00
		Unidade 38,00 UN	=	38,00
64	09.004.0019-A	CERCA PROTETORA DE JARDIM,TIPO CAPELINHA,EM MODULOS DE 1,20M.FORNECIMENTO E COLOCACAO	UN	38,00
		Unidade 38,00 UN	=	38,00
65	09.004.0003-A	PROTECTOR(GOLA)DE ARVORE EM FERRO FUNDIDO NODULAR,NAS DIMENSOES DE(1,00X1,00X0,60)M.FORNECIMENTO	UN	38,00
		Unidade 38,00 UN	=	38,00
66	09.026.0010-A	CONTENTOR EM POLIETILENO DE ALTA DENSIDADE,COM QUATRO RODASMATICAS DE BORRACHA,CAPACIDADE PARA 500L.FORNECIMENTO	UN	12,00
		Quantidade 12,00 unid	=	12,00
67	13.026.0010-A	REVESTIMENTO DE PAREDES COM AZULEJO BRANCO 15X15CM,QUALIDADEEXTRA,ASSENTES COM NATA DE CIMENTO COMUM,TENDO JUNTAS CORRIDAS COM 2MM,REJUNTADAS COM PASTA DE CIMENTO BRANCO,INCLUSIVECHAPISCO DE CIMENTO E AREIA,NO TRACO 1:3 E EMBOCO COM ARGAMASSA DE CIMENTO,SAIBRO E AREIA,NO TRACO 1:3:3 COM ESPESSURADE 2,5CM	M2	282,70
	Banheiro	Area 282,70	=	282,70
68	13.301.0132-A	CONTRAPISO,BASE OU CAMADA REGULARIZADORA,EXECUTADA COM ARGAMASSA DE CIMENTO E AREIA,NO TRACO 1:4,NA ESPESSURA DE 5CM	M2	150,84
	Banheiro	Area 150,84	=	150,84
69	13.330.0071-A	REVESTIMENTO DE PISOS COM LADRIHOS CERAMICOS ANTIDERRAPANTES,COM MEDIDAS EM TORNO DE (11,6X24)CM,COM ESPESSURA DE 9MM,ASSENTES EM SUPERFICIE EM OSSO,COM ARGAMASSA COLANTE E REJUNTAMENTO PRONTO,CORES:PESSEGO,VERMELHO E CASTOR.	M2	3.341,26
	Area Externa	Area 3341,26	=	3341,26
70	12.002.0011-A	ALVENARIA DE TIJOLOS MACICOS 7X10X20CM,COM ARGAMASSA DE CIMENTO E SAIBRO,NO TRACO 1:6,ATE 1,50M DE ALTURA	M3	19,25
		Comprimento 2,76      Largura 2,79      Altura 2,50      M3	=	19,25
71	14.002.0499-A	JANELA VENEZIANA EM ACO LAMINADO A FRIO COM ADICAO DE COBRE,COM 6 FOLHAS,MEDINDO 1,50X1,20M,EXCLUSIVE VIDRO.FORNECIMENTO E COLOCACAO	UN	6,00
		Quantidade 6,00	=	6,00
72	14.002.0402-A	PORTA DE ABRIR EM ACO LAMINADO A FRIO COM ADICAO DE COBRE,TIPO VENEZIANA,PINTADA COM TINTA PRIMER,COM LARGURA E ALTURA APROXIMADAS DE 0,80X2,10M,INCLUSIVE FECHADURA DE CILINDRO E DOBRADICAS.FORNECIMENTO E COLOCACAO	UN	2,00
		Quantidade 2,00	=	2,00
73	14.008.0015-A	PORTA DE MADEIRA DE LEI EM COMPENSADO DE 70X210X3CM,MARCO DE7X3CM,DE SECAO RETANGULAR,A PORTA COMO O MARCO SERAO REVESTIDOS DE CHAPA LAMINADA (COMPOSTA DE CELULOSE Prensada em autoclave) de 1MM de espessura,EXCLUSIVE FERRAGENS.FORNECIMENTO E COLOCACAO	UN	2,00
		Quantidade 2,00	=	2,00
74	14.007.0061-A	FERRAGENS P/PORTA MADEIRA,1 FOLHA ABRIR,P/BANHEIRO,CONSTANDODE FORN.S/COLOC.DE:-FECHADURA TIPO TRANQUETA,TRINCO REVERSIVEL,EM METAL C/ACABAMENTO CROMADO;-MACANETA TIPO ALAVANCA,EMMETAL C/ACABAMENTO CROMADO;-ROSETA,EM METAL C/ACABAMENTO CROMADO;-TRANQUETA C/TRINCO ACOPLADO,METAL C/ACABAMENTO CROMADO;-3 DOBRADICAS FERRO GALV.3"X2.1/2",C/PINO E BOLAS LATAO	UN	4,00
		Quantidade 4,00	=	4,00
75	18.002.0014-A	LAVATORIO DE LOUCA BRANCA,COM COLUNA SUSPENSA,PARA PESSOAS COM NECESSIDADES ESPECIFICAS,COM MEDIDAS EM TORNO DE (45,5X35,5)CM,INCLUSIVE SIFAO EM PVC FLEXIVEL,VALVULA DE ESCOAMENTO CROMADA,RABICHO EM PVC,TORNEIRA DE FECHAMENTO AUTOMATICO DE PAREDE,ANTIVANDALISMO DE 85MM,PARA LAVATORIO E ACESSORIOS DE FIXACAO.FORNECIMENTO	UN	4,00
		Quantidade 4,00	=	4,00
76	18.002.0055-A	MICTORIO DE LOUCA BRANCA COM SIFAO INTEGRADO E MEDIDAS EM TORNO DE (33X28X53)CM,INCLUSIVE ACESSORIOS DE FIXACAO.FERRAGENS EM METAL CROMADO:REGISTRO DE PRESSAO 1416 DE 1/2" E TUBODE LIGACAO DE 1/2".FORNECIMENTO	UN	2,00
		Quantidade 2,00	=	2,00
77	15.004.0050-A	INSTALACAO E ASSENTAMENTO DE MICTORIO(EXCLUSIVE FORNECIMENTODO APARELHO),COMPREENDENDO:3,00M DE TUBO DE PVC DE 25MM,1,50M DE TUBOS DE PVC DE 40MM E 50MM,CADA,CONEXOES E RALO SIFONADO DE PVC COM 100X100X50MM COM TAMPA CEGA	UN	2,00
		Quantidade 2,00	=	2,00
78	18.002.0065-A	BACIA SANITARIA DE LOUCA BRANCA,COM CAIXA ACOPLADA,PADRAO POPULAR,INCLUSIVE ASSENTO PLASTICO PADRAO POPULAR,RABICHO EM PVC,ANEL DE VEDACAO E ACESSORIOS DE FIXACAO.FORNECIMENTO	UN	2,00
		Quantidade 2,00	=	2,00
79	18.002.0090-A	BACIA SANITARIA DE LOUCA BRANCA,CONVENCIONAL,CONFORME ABNT NBR 9050 PARA ACESSIBILIDADE,INCLUSIVE ASSENTO PLASTICO PADRAO MEDIO LUXO,TUBO DE LIGACAO,ANEL DE VEDACAO E ACESSORIOS DE FIXACAO.FORNECIMENTO	UN	2,00
		Quantidade 2,00	=	2,00
80	15.004.0102-B	INSTALACAO E ASSENTAMENTO DE BACIA SANITARIA INDIVIDUAL E VALVULA DE DESCARGA (EXCL. ESTES) EM PAVIMENTO ELEVADO,COMPREENDENDO:INSTALACAO HIDRAULICA COM 2,00M TUBO PVC 50MM,COM CONEXOES ATE A VALVULA E APOS ESTA ATE VASO,LIGACAO DE ESGOTO COM 3,00M DE TUBO DE PVC DE 100MM AOS TUBOS QUEDA E VENTILACAO,INCLUSIVE CONEXOES,EXCLUSIVE OS TUBOS QUEDA E VENTILACAO	UN	4,00
		Quantidade 4,00	=	4,00
81	18.007.0045-A	CHUVEIRO ELETRICO,EM METAL CROMADO,DE 110/220V.FORNECIMENTO	UN	14,00
		Quantidade 14,00	=	14,00
82	18.007.0041-A	CHUVEIRO ESTAMPADO,ARTICULADO,TIPO LUXO,COM BRACO DE 1/2".FORNECIMENTO	UN	2,00
		Quantidade 2,00	=	2,00
83	15.005.0010-A	INSTALACAO E ASSENTAMENTO DE CHUVEIRO(EXCLUSIVE O FORNECIMENTO DO APARELHO,REGISTRO E ISOLAMENTO),COMPREENDENDO:5,00M DE TUBO DE COBRE DE 22MM,SOLDAS E CONEXOES	UN	16,00
		Quantidade 16,00	=	16,00
84	18.005.0010-A	SABONETEIRA EM PLASTICO ABS,PARA SABONETE LIQUIDO.FORNECIMENTO E COLOCACAO	UN	4,00
		Quantidade 4,00	=	4,00
85	18.005.0012-A	PORTA-TOALHA DE PAPEL EM PLASTICO ABS.FORNECIMENTO E COLOCACAO	UN	2,00
		Quantidade		

**MEMÓRIA DE CÁLCULO  
CAMPO CARANGUEJO**

			2,00	=	2,00
86	18.005.0013-A	PORTA PAPEL HIGIENICO EM PLASTICO ABS.FORNECIMENTO E COLOCACAO		UN	4,00
		Quantidade			
		Banheiro 1	2,00	=	2,00
		Banheiro 2	2,00	=	2,00
87	15.004.0180-A	RALO SIFONADO PVC RIGIDO (150X185)X75MM,EM PAVIMENTO TERREO,COM SAIDA DE 75MM,GRELHA REDONDA E PORTA-GRELHA,COMPREENDENDO:3,00M DE TUBO DE PVC DE 75MM E SUA LIGACAO AO RAMAL DE VENTILACAO.FORNECIMENTO E INSTALACAO		UN	9,00
		Quantidade			
		Banheiro	8,00	=	8,00
		Quiosque	1,00	=	1,00
88	15.004.0170-A	RALO SECO(SIMPLES)DE PVC(100X53)X40MM,COM GRELHA,COMPREENDENDO:EFLUENTE DE 40MM SOLDAVEL EM PVC,COM 2,00M DE EXTENSAO ELIGACAO AO RALO SIFONADO.FORNECIMENTO E INSTALACAO		UN	14,00
		Quantidade			
		Chuveiros	14,00	=	14,00
89	18.016.0106-A	BARRA DE APOIO EM ACO INOXIDAVEL AISI 304,TUBO DE 1.1/4",INCLUSIVE FIXACAO COM PARAFUSOS INOXIDAVEIS E BUCHAS PLASTICAS,COM 80CM,CONFORME ABNT NBR 9050 PARA ACESSIBILIDADE.FORNECIMENTO E COLOCACAO		UN	4,00
		Quantidade			
		Banheiro	4,00	=	4,00
90	12.035.0002-A	PAREDE DIVISORIA PARA SANITARIO EM GRANITO AMARELO (CARAI),COM 2CM DE ESPESSURA,POLIDA NAS DUAS FACES, FIXACAO PISO OU PAREDE,EXCLUSIVE FERRAGENS PARA FIXACAO.FORNECIMENTO E COLOCACAO		M2	3,24
		Quantidade	Área		
		Banheiro	5,00	3,24	= 3,24
91	05.001.0365-A	LIMPEZA DE PISOS CERAMICO,MARMORE OU GRANITO (SEM POLIMENTO)		M2	150,84
		Quantidade	Área		
		Banheiro		150,84	= 150,84
92	05.001.0370-A	LIMPEZA DE APARELHOS SANITARIOS,INCLUSIVE METAIS		UN	6,00
		Quantidade			
			6,00		6,00
93	05.001.0385-A	LIMPEZA DE PAREDES REVESTIDAS DE CERAMICAS OU AZULEJOS		M2	282,70
		Quantidade	Área		
		Banheiro		282,70	282,70
94	<a href="#">IP 49.05.0065 (/)</a>	Luminaria LRJ-35/1 p/lampada V5/MVM 70 W, c/equipamento auxiliar integrado, tensao 220V, encaixe em tubo com diametro de 48mm, difusor em vidro policurvado temperado, refletor em chapa de aluminio de alta pureza, grau de protecao minima IP-65, receptaculo E-27, especificacao EM-RIOLUZ no 105 (Desonerado)		un	36,00
		Quantidade	UN		
			36,00	=	36,00
95	18.021.0042-A	RESERVATORIO APOIADO PARA ARMAZENAMENTO DE AGUA POTAVEL OU PARA APROVEITAMENTO DE AGUA DA CHUVA AAC,EM FIBRA DE VIDRO OUPOLIETILENO,COM CAPACIDADE EM TORNO DE 2000L,INCLUSIVE TAMPA DE VEDACAO COM ESCOTILHA E FIXADORES,CONFORME ABNT NBR 15527,12217 E 8220.FORNECIMENTO		UN	1,00
		Quantidade			
			1,00	=	1,00
96	18.032.0012-A	EXTINTOR DE INCENDIO PORTATIL,COM CARGA DE AGUA-PRESSURIZADA(AP),CLASSE A,DE 10L,INCLUSIVE SUPORTE DE PAREDE,CONFORME ABNT NBR 12693.FORNECIMENTO E COLOCACAO		UN	3,00
		Quantidade			
			3,00	=	3,00
97	18.032.0030-A	EXTINTOR DE INCENDIO PORTATIL,COM CARGA DE PO QUIMICO,CLASSEBC,DE 6KG,INCLUSIVE SUPORTE DE PAREDE,CONFORME ABNT NBR 12693.FORNECIMENTO E COLOCACAO		UN	3,00
		Quantidade			
			3,00	=	3,00
98	18.032.0020-A	EXTINTOR DE INCENDIO PORTATIL,COM CARGA DE DIOXIDO DE CARBONO (CO2),CLASSE BC,DE 4KG,INCLUSIVE SUPORTE DE PAREDE,CONFORME ABNT NBR 12693.FORNECIMENTO E COLOCACAO		UN	3,00
		Quantidade			
			3,00	=	3,00
99	06.006.0020-A	CAIXA DE INSPECAO,EXECUTADA COM CONEXOES CERAMICAS,COM DIAMETRO DE 100MM,INCLUSIVE BASE,CAIXA DE PROTECAO E TAMPA EM CONCRETO,CONFORME PADRAO CEDAE.FORNECIMENTO E ASSENTAMENTO		UN	5,00
		Quantidade			
			5,00	=	5,00
100	15.007.0208-A	HASTE PARA ATERRAMENTO,DE COBRE DE 5/8"(16MM),COM 3,00M DE COMPRIMENTO.FORNECIMENTO E COLOCACAO		UN	3,00
		Quantidade	unid		
			3,00	=	3,00
101	15.007.0507-A	QUADRO DE DISTRIBUICAO DE ENERGIA,100A,PARA DISJUNTORES TERMO-MAGNETICOS UNIPOLARES,DE EMBUTIR,COM PORTA E BARRAMENTOS DE FASE,NEUTRO E TERRA,TRIFASICO,PARA INSTALACAO DE ATÉ 24 DISJUNTORES COM DISPOSITIVO PARA CHAVE GERAL.FORNECIMENTO E COLOCACAO		UN	2,00
		Quantidade	unid		
			1,00	=	1,00
		Quiosque	1,00	=	1,00
102	15.007.0605-A	DISJUNTOR TERMOMAGNETICO,TRIPOLAR,DE 80 A 100A,3KA,MODELO DIN,TIPO C.FORNECIMENTO E COLOCACAO		UN	2,00
		Quantidade	unid		
			1,00	=	1,00
		Quiosque	1,00	=	1,00
103	15.007.0570-A	DISJUNTOR TERMOMAGNETICO,MONOPOLAR,DE 10 A 32A,3KA,MODELO DIN,TIPO C.FORNECIMENTO E COLOCACAO		UN	2,00
		Quantidade	unid		
			1,00	=	1,00
		Quiosque	1,00	=	1,00
104	15.008.0080-A	CABO DE COBRE FLEXIVEL COM ISOLAMENTO TERMOPLASTICO,COMPREENDENDO:PREPARO,CORTE E ENFIACAO EM ELETRODUTOS,NA BITOLA DE 1,5MM2, 450/750V.FORNECIMENTO E COLOCACAO		M	70,00
		Quantidade	m		
			70,00	=	70,00
105	15.008.0085-A	CABO DE COBRE FLEXIVEL COM ISOLAMENTO TERMOPLASTICO,COMPREENDENDO:PREPARO,CORTE E ENFIACAO EM ELETRODUTOS,NA BITOLA DE 2,5MM2, 450/750V.FORNECIMENTO E COLOCACAO		M	70,00
		Quantidade	m		
			70,00	=	70,00
106	15.008.0095-A	CABO DE COBRE FLEXIVEL COM ISOLAMENTO TERMOPLASTICO,COMPREENDENDO:PREPARO,CORTE E ENFIACAO EM ELETRODUTOS,NA BITOLA DE 6MM2, 450/750V.FORNECIMENTO E COLOCACAO		M	70,00
		Quantidade	m		
			70,00	=	70,00
107	15.029.0011-A	REGISTRO DE GAVETA,EM BRONZE,COM DIAMETRO DE 3/4" FORNECIMENTO E COLOCACAO		UN	2,00

**MEMÓRIA DE CÁLCULO**  
**CAMPO CARANGUEJO**

		Quantidade 2,00	unid										=	2,00	
108	15.029.0012-A	REGISTRO DE GAVETA, EM BRONZE, COM DIÂMETRO DE 1". FORNECIMENTO E COLOCAÇÃO										UN		1,00	
		Quantidade 1,00	unid										=	1,00	
109	15.036.0036-A	TUBO DE PVC RÍGIDO DE 20MM, SOLDÁVEL, INCLUSIVE CONEXÕES E EMENDAS, EXCLUSIVE ABERTURA E FECHAMENTO DE RASGO. FORNECIMENTO E ASSENTAMENTO										M		20,00	
		Quantidade 20,00	m										=	20,00	
110	15.036.0037-A	TUBO DE PVC RÍGIDO DE 25MM, SOLDÁVEL, INCLUSIVE CONEXÕES E EMENDAS, EXCLUSIVE ABERTURA E FECHAMENTO DE RASGO. FORNECIMENTO E ASSENTAMENTO										M		20,00	
		Quantidade 20,00	m										=	20,00	
111	15.036.0038-A	TUBO DE PVC RÍGIDO DE 32MM, SOLDÁVEL, INCLUSIVE CONEXÕES E EMENDAS, EXCLUSIVE ABERTURA E FECHAMENTO DE RASGO. FORNECIMENTO E ASSENTAMENTO										M		10,00	
		Quantidade 10,00	m										=	10,00	
112	15.036.0039-A	TUBO DE PVC RÍGIDO DE 40MM, SOLDÁVEL, INCLUSIVE CONEXÕES E EMENDAS, EXCLUSIVE ABERTURA E FECHAMENTO DE RASGO. FORNECIMENTO E ASSENTAMENTO										M		10,00	
		Quantidade 10,00	m										=	10,00	
113	15.036.0050-A	TUBO DE PVC RÍGIDO DE 50MM, SOLDÁVEL, INCLUSIVE CONEXÕES E EMENDAS, EXCLUSIVE ABERTURA E FECHAMENTO DE RASGO. FORNECIMENTO E ASSENTAMENTO										M		12,00	
		Quantidade 12,00	m										=	12,00	
114	15.036.0051-A	TUBO DE PVC RÍGIDO DE 75MM, SOLDÁVEL, INCLUSIVE CONEXÕES E EMENDAS, EXCLUSIVE ABERTURA E FECHAMENTO DE RASGO. FORNECIMENTO E ASSENTAMENTO										M		12,00	
		Quantidade 12,00	m										=	12,00	
115	15.036.0052-A	TUBO DE PVC RÍGIDO DE 100MM, SOLDÁVEL, INCLUSIVE CONEXÕES E EMENDAS, EXCLUSIVE ABERTURA E FECHAMENTO DE RASGO. FORNECIMENTO E ASSENTAMENTO										M		12,00	
		Quantidade 12,00	m										=	12,00	
116	04.006.0013-B	CARGA E DESCARGA MANUAL DE PECAS DE PESO REDUZIDO: TUIOLOS, TELHAS, CIMENTO E AGREGADOS EM SACOS, EM CAMINHÃO DE CARROCERIA FIXA A OLEO DIESEL, COM CAPACIDADE ÚTIL DE 7,5T, INCLUSIVE O TEMPO DE CARGA, DESCARGA E MANOBRA										T		37,65	
	Canteiro >> Frente de serviço														
	Blocos	1.176,79	blocos x	0,016	m <sup>3</sup> x	2,00	t/m <sup>2</sup>							=	37,65
	Tubo	248,00	m x	2,00	x	3,14	x	0,150	m x	0,003	x	2,10		=	1,47
														=	37,65
117	04.011.0052-B	CARGA E DESCARGA MECÂNICA, COM PA-CARREGADEIRA, COM 1,30M <sup>3</sup> DE CAPACIDADE, UTILIZANDO CAMINHÃO BASCULANTE A OLEO DIESEL, COM CAPACIDADE ÚTIL DE 8T, CONSIDERADOS PARA O CAMINHÃO OS TEMPOS DE ESPERA, MANOBRA, CARGA E DESCARGA E PARA A CARREGADEIRA OS TEMPOS DE ESPERA E OPERAÇÃO PARA CARGAS DE 100T POR DIA DE 8H										T		2.518,52	
	Frente de Serviço >> Bota espera														
	Escavação	699,59	m <sup>3</sup> x	1,80t/m <sup>3</sup>										=	1.259,26
	Bota espera >>> Bota fora														
	Material para bota-fora													=	1.259,26
														=	2.518,52
118	05.001.0187-A	TRANSPORTE HORIZONTAL DE ENTULHO OU LAMA EM CARRINHO, INCLUSIVE CARGA A PA, EM FAVELAS										M <sup>3</sup>		1.259,26	
	Transporte interno														
		Quantidade 1.259,26	m <sup>3</sup>											=	1.259,26
119	04.005.0122-A	TRANSPORTE DE CARGA DE QUALQUER NATUREZA, EXCLUSIVE AS DESPESAS DE CARGA E DESCARGA, TANTO DE ESPERA DO CAMINHÃO COMO DO SERVENTE OU EQUIPAMENTO AUXILIAR, A VELOCIDADE MÉDIA DE 35KM/H, EM CAMINHÃO BASCULANTE A OLEO DIESEL, COM CAPACIDADE ÚTIL DE 8T										T X KM		8.329,03	
	Canteiro >>> Frente de serviço														
	Areia	1613,88	m <sup>3</sup> x	1,70t/m <sup>3</sup>					x	2,00	km			=	5.487,19
	Blocos	1.176,79	blocos x	0,016	m <sup>3</sup> x	2,00	t/m <sup>2</sup>			x	2,00	km		=	75,31
	Tubo	248,00	t											=	248,00
	Frente de Serviço >> Bota espera														
	Escavação	699,59	m <sup>3</sup> x	1,80t/m <sup>3</sup>						x	2,00	km		=	2.518,53
														=	8.329,03
120	04.005.0160-A	TRANSPORTE DE CARGA DE QUALQUER NATUREZA, EXCLUSIVE AS DESPESAS DE CARGA E DESCARGA, TANTO DE ESPERA DO CAMINHÃO COMO DO SERVENTE OU EQUIPAMENTO AUXILIAR, A VELOCIDADE MÉDIA DE 50KM/H, EM CAMINHÃO BASCULANTE A OLEO DIESEL, COM CAPACIDADE ÚTIL DE 17T										T X KM		130.963,04	
	Bota fora														
		Quantidade 2.518,52	t x	40,00	km	x	Fator Emp. 1,3							=	130.963,04



**NITERÓI**  
SEMPRE À FRENTE

Empresa Municipal de  
Moradia, Urbanização e  
Saneamento - EMUSA

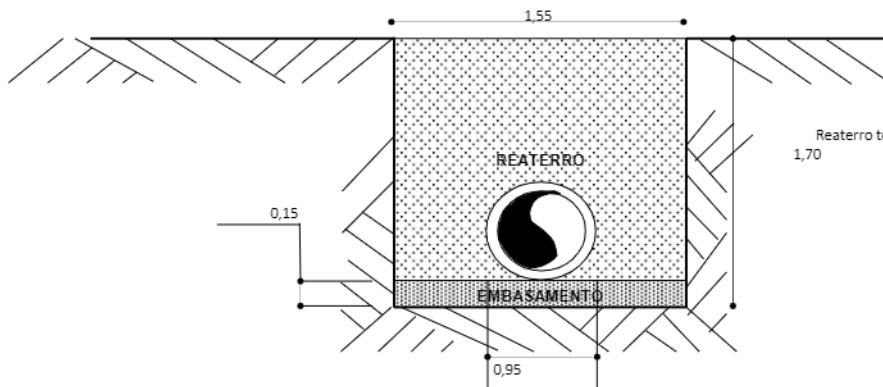
**ORÇAMENTO CARANGUEJO, BARREIRA E MONAN**

**MEMÓRIA DE CÁLCULO**

**DRENAGEM - GALERIA CIRCULAR 800MM - CARANGUEJO**

Quantidade: 1.302,00 m

CROQUI



Material de 1ª Categoria	100,00%
Material de 2ª Categoria	0,00%
Material de 3ª Categoria	0,00%
Escoramento de vala	0,00%
Reaterro total com pó de pedra (sim/não)	70,00%
Transporte Interno	2,00 km
Transporte Horizontal	60,00 m
Transporte Encosta Abaixo	100,00 m
Transporte Encosta Acima	100,00 m
Transporte Bota-Fora	35,00 km
Dumper	2,00 km
peso específico pó de pedra	1,80t/m3
peso específico material 1ª cat	1,40t/m3
peso específico material 2ª cat	2,10t/m3
peso específico material 3ª cat	2,40t/m3

ITEM	CÓDIGO	DESCRIÇÃO	UNID.	QUANT.
1	01.018.0001-A	MARCAÇÃO DE OBRA SEM INSTRUMENTO TOPOGRÁFICO, CONSIDERADA A PROJEÇÃO HORIZONTAL DA ÁREA ENVOLVENTE	M2	1.302,00
		Comprimento 1.302,00 m	=	1.302,00 m
2	02.011.0010-A	CERCA PROTETORA DE BORDA DE VALA OU OBRA, COM TELA PLÁSTICA NA COR LARANJA OU AMARELA, CONSIDERANDO 2 VEZES DE UTILIZAÇÃO, INCLUSIVE APOIOS, FORNECIMENTO, COLOCAÇÃO E RETIRADA	M2	2.604,00
		Comprimento Lado 1.302,00 m x 2,00	=	2.604,00 m
3	02.011.0003-A	RETIRADA E RECOLOCAÇÃO DA CERCA PROTETORA DE BORDA DE VALA, SEGUNDO DESCRIÇÃO DO ITEM 02.011.0001, EXCETO MATERIAIS	M	2.604,00
		Comprimento Vezes 1.302,00 m x 2,00	=	2.604,00 m
4	02.030.0005-A	PLACA DE SINALIZAÇÃO PREVENTIVA PARA OBRA NA VIA PÚBLICA, DEACORDO COM A RESOLUÇÃO DA PREFEITURA-RJ, COMPREENDENDO FORNECIMENTO E PINTURA DA PLACA E DOS SUPORTES DE MADEIRA, FORNECIMENTO E COLOCAÇÃO	UN	53,00
		Comprimento Distância 1.302,00 m / 25,00 m	=	53,00 un
5	05.005.0012-B	PLATAFORMA OU PASSARELA DE MADEIRA DE 1ª, CONSIDERANDO-SE APROVEITAMENTO DA MADEIRA 20 VEZES, EXCLUSIVE ANDAIME OU OUTRO SUPORTE E MOVIMENTAÇÃO (VER ITEM 05.008.0008)	M2	58,50
		Comprimento Distância Unidades Largura Comprimento 1.302,00 m / 100,00 m = 13,00 unid x 1,50 m x 3,00 m	=	58,50 m2
6	03.016.0005-B	ESCAVAÇÃO MECÂNICA DE VALA NÃO ESCORADA EM MATERIAL DE 1ª CATEGORIA COM PEDRAS, INSTALAÇÕES PREDIAIS OU OUTROS REDUTORES DE PRODUTIVIDADE OU CAVAS DE FUNDADAÇÃO, ATÉ 1,50M DE PROFUNDIDADE, UTILIZANDO RETRO-ESCAVADEIRA, EXCLUSIVE ESGOTAMENTO	M3	3.430,77
		Comprimento Largura Altura % 1.302,00 m x 1,55 m x 1,70 m x 100%	=	3.430,77 m3
7	05.098.0002-A	ESCORAMENTO DE VALA/CAVA ATÉ 4,00M DE PROFUNDIDADE, COM PRANCHOES EM PECAS DE MADEIRA DE 3ª DE 3"X9", CRAVADO E RETIRADO DOS PRANCHOES COM EQUIPAMENTOS. A MEDIÇÃO DO SERVIÇO É FEITA PELA ÁREA EFETIVAMENTE EM CONTATO COM OS PRANCHOES, CONSIDERANDO A MADEIRA REUTILIZADA 2 VEZES, FORNECIMENTO E COLOCAÇÃO	M2	4.426,80
		Comprimento Altura Vezes lados 1.302,00 m x 1,70 m x 2,00	=	4.426,80 m2
8	01.005.0003-A	PREPARO MANUAL DE TERRENO, COMPREENDENDO ACERTO, RASPAGEM EVENTUALMENTE ATÉ 0,30M DE PROFUNDIDADE E AFASTAMENTO LATERAL DO MATERIAL EXCEDENTE, INCLUSIVE COMPACTAÇÃO MECÂNICA	M2	2.018,10
		Comprimento Largura 1.302,00 m x 1,55 m	=	2.018,10 m2
9	06.088.0010-A	EMBASAMENTO DE TUBULAÇÃO, FEITO COM PÓ-DE-PEDRA	M3	302,71
		Comprimento Largura Espessura 1.302,00 m x 1,55 m x 0,15 m	=	302,71 m3
10	06.004.0100-A	TUBO DE CONCRETO ARMADO, CLASSE PA-2, CONFORME ABNT NBR 8890, PARA GALÉRIAS DE ÁGUAS PLUVIAIS, COM DIÂMETRO DE 800MM, ATÉ À SOCA ATÉ A ALTURA DA GERATRIZ SUPERIOR DO TUBO, CONSIDERANDO O MATERIAL DA PRÓPRIA ESCAVAÇÃO, INCLUSIVE FORNECIMENTO DO MATERIAL P/REJUNTAMENTO COM ARGAMASSA DE CIMENTO E AREIA, NOTRACO 1:4 E ACERTO DE FUNDO DE VALA, FORNECIMENTO E ASSENT.	M	1.302,00
		Comprimento 1.302,00 m	=	1.302,00 m
11	03.013.0001-B	REATERRO DE VALA/CAVA COMPACTADA A MACO, EM CAMADAS DE 30CM DE ESPESURA MÁXIMA, COM MATERIAL DE BOA QUALIDADE, EXCLUSIVE ESTE	M3	363,25
		Comprimento Largura Altura % 1.302,00 m x 1,55 m x 0,60 m x 30%	=	363,25 m3

12	03.015.0010-A	REATERRO DE VALA/CAVA COM PO-DE-PEDRA, INCLUSIVE FORNECIMENTO DO MATERIAL E COMPACTAÇÃO MANUAL	M3	847,60		
		Comprimento 1.302,00 m x	Largura 1,55 m x	Altura 0,60 m x	% 70%	= 847,60 m3
13	20.097.0005-A	PO-DE-PEDRA, INCLUSIVE TRANSPORTE PARA REGIÃO METROPOLITANA DO RIO DE JANEIRO. FORNECIMENTO	M3	994,32		
	DescontoTubo	Comprimento 1.302,00 m x	Comprimento 1.302,00 m x	Largura 1,55 m x	Altura 0,95 m =	= 1.917,20 m3 - m3 = 922,88 m3 994,32 m3
14	04.006.0008-B	CARGA MANUAL E DESCARGA MECÂNICA DE MATERIAL A GRANEL (AGREGADOS, PEDRA-DE-MAO, PARALELOS, TERRA E ESCOMBROS), COMPREENDENDO OS TEMPOS PARA CARGA, DESCARGA E MANOBRAS DO CAMINHÃO BASCULANTE A ÓLEO DIESEL, COM CAPACIDADE ÚTIL DE 8T, EMPREGANDO 2 SERVENTES NA CARGA	T	4.803,07		
	Frete de Serviço >> Bota espera	Escavação	3.430,77 m3 x	1,40t/m3		= 4.803,07 t 4.803,07 t
15	04.006.0013-B	CARGA E DESCARGA MANUAL DE PEÇAS DE PESO REDUZIDO: TUBOS, TELHAS, CIMENTO E AGREGADOS EM SACOS, EM CAMINHÃO DE CARROCERIA FIXA A ÓLEO DIESEL, COM CAPACIDADE ÚTIL DE 7,5T, INCLUSIVE O TEMPO DE CARGA, DESCARGA E MANOBRAS	T	107,52		
	Canteiro >> Frete de serviço	Quantidade	Peso específico			
	Cerca Protetora	2.604,00 m x	0,009 t/m			23,43 t
	Escoramento de vala	4.426,80 m2 x	0,025 t/m³	0,75		83,00 t
	Plataforma	58,50 m2 x	0,025 t/m³	0,75		1,09 t 107,52 t
16	04.007.0018-A	CARGA E DESCARGA MECÂNICA DE TUBOS DE CONCRETO COM 80CM DE DIÂMETRO, EM CAMINHÃO DE CARROCERIA FIXA A ÓLEO DIESEL, COM CAPACIDADE ÚTIL DE 7,5T, INCLUSIVE O TEMPO DE CARGA, DESCARGA E MANOBRAS DO CAMINHÃO E DO EQUIPAMENTO AUXILIAR, COM CAPACIDADE ÚTIL DE 4T	T	728,59		
	Canteiro >> Frete de serviço	Quantidade	Peso específico			
	Tubo de concreto	1.302,00 m x	0,560 t/m			728,59 t
17	04.011.0052-B	CARGA E DESCARGA MECÂNICA, COM PA-CARREGADEIRA, COM 1,30M3 DE CAPACIDADE, UTILIZANDO CAMINHÃO BASCULANTE A ÓLEO	T	8.542,30		
	Canteiro >> Frete de serviço	Quantidade	Peso específico			
	Embasamento	302,71 m3 x	1,40t/m3			= 423,79 t
	Reaterro pó de pedra	1.841,92 m3 x	1,80t/m3			= 3.315,44 t
	Bota espera >>> Bota fora	Material para bota-fora				= 4.803,07 t 8.542,30 t
18	04.005.0121-A	TRANSPORTE DE CARGA DE QUALQUER NATUREZA, EXCLUSIVE AS DESPESAS DE CARGA E DESCARGA, TANTO DE ESPERA DO CAMINHÃO COMO DO SERVENTE OU EQUIPAMENTO AUXILIAR, A VELOCIDADE MÉDIA DE 40KM/H, EM CAMINHÃO BASCULANTE A ÓLEO DIESEL, COM CAPACIDADE ÚTIL DE 8T	T X KM	18.756,86		
	Canteiro >> Frete de serviço	Quantidade	Peso específico		Distância	
	Embasamento	302,71 m3 x	1,40t/m3		x 2,00 km	= 847,58 t
	Reaterro pó de pedra	1.841,92 m3 x	1,80t/m3		x 2,00 km	= 6.630,89 t
	Tubo de concreto	1.302,00 m x	0,560 t/m		x 2,00 km	= 1.457,18 t
	Cerca Protetora	2.604,00 m x	0,009 t/m		x 2,00 km	= 46,87 t
	Escoramento de vala	4.426,80 m2 x	0,025 t/m³	0,75	x 2,00 km	= 166,00 t
	Plataforma	58,50 m2 x	0,025 t/m³	0,75	x 2,00 km	= 2,19 t
	Frete de Serviço >> Bota espera	Escavação	3.430,77 m3 x	1,40t/m3	x 2,00 km	= 9.606,15 t 18.756,86 t
19	04.005.0122-A	TRANSPORTE DE CARGA DE QUALQUER NATUREZA, EXCLUSIVE AS DESPESAS DE CARGA E DESCARGA, TANTO DE ESPERA DO CAMINHÃO COMO DO SERVENTE OU EQUIPAMENTO AUXILIAR, A VELOCIDADE MÉDIA DE 35KM/H, EM CAMINHÃO BASCULANTE A ÓLEO DIESEL, COM CAPACIDADE ÚTIL DE 8T	T X KM	144.092,10		
		Quantidade	Distância			
		4.803,07 t x	30,00 KM			= 144.092,10 tm
20	04.005.0160-A	TRANSPORTE DE CARGA DE QUALQUER NATUREZA, EXCLUSIVE AS DESPESAS DE CARGA E DESCARGA, TANTO DE ESPERA DO CAMINHÃO COMO DO SERVENTE OU EQUIPAMENTO AUXILIAR, A VELOCIDADE MÉDIA DE 50KM/H, EM CAMINHÃO BASCULANTE A ÓLEO DIESEL, COM CAPACIDADE ÚTIL DE 17T	T X KM	218.539,68		
	Bota fora	Quantidade	Distância	Fator Emp.		
		4.803,07 t x	35,00 km	x 1,3		218.539,68 tkm





Empresa Municipal de  
Moradia, Urbanização e  
Saneamento - EMUSA

ORÇAMENTO CARANGUEJO, BARREIRA E MONAN

MEMÓRIA DE CÁLCULO					
ILUMINAÇÃO PÚBLICA - BARREIRA					
ITEM	CÓDIGO	DESCRIÇÃO	UNID.	QUANT.	
1	02.030.0005-A	PLACA DE SINALIZAÇÃO PREVENTIVA PARA OBRA NA VIA PÚBLICA, DE ACORDO COM A RESOLUÇÃO DA PREFEITURA-RJ, COMPREENDENDO FORNECIMENTO E PINTURA DA PLACA E DOS SUPORTES DE MADEIRA.FORNECIMENTO E COLOCAÇÃO	UN	35,00	
		Quantidade 875,00 m / Distância 25,00 m	=	35,00	unid
2	02.011.0014-A	CERCA PROTETORA DE BORDA DE VALA OU OBRA, COM TELA PLÁSTICA NA COR LARANJA OU AMARELA, CONSIDERANDO 1 VEZ DE UTILIZAÇÃO, INCLUSIVE APOIOS, FORNECIMENTO, COLOCAÇÃO E RETIRADA	M2	2.625,00	
		Quantidade 875,00 m x Vezes 2,00 lados x Altura 1,50 m	=	2.625,00	m2
3	21.004.0095-A	RETIRADA DE POSTE DE CONCRETO OU AÇO, DE 3,50 A 9,00M	UN	2,00	
		Quantidade 2,00 unid	=	2,00	unid
4	21.001.0010-A	ASSENTAMENTO DE POSTE DE CONCRETO, CIRCULAR, RETO DE 9,00M, COM CABEÇA DE CONCRETO, EXCLUSIVE FORNECIMENTO DO POSTE E DA CABEÇA	UN	2,00	
		Quantidade 2,00 unid	=	2,00	unid
5	IP 04.12.0450 (/)	POSTE COMPOSTO DE POLIÉSTER REFORÇADO COM FIBRA DE VIDRO - PRFV, SEÇÃO ÚNICA, ALTURA TOTAL DE 9,00 M, CONICIDADE REDUZIDA, CARGA NOMINAL DE 60 DAN, DIÂMETRO NO TOPO DE 60 MM, COM FLANGE (SAPATA), ESPECIFICAÇÃO EM-RIOLUZ NO101. FORNECIMENTO E ASSENTAMENTO. (DESONERADO)	UN	1,00	
		Quantidade 1,00 unid	=	1,00	unid
6	21.003.0055-A	POSTE DE AÇO, RETO, CÔNICO CONTÍNUO, ALTURA DE 4,50M, COM SAPATA ESPECIFICAÇÃO EM-CME-04 DA RIOLUZ.FORNECIMENTO	UN	12,00	
7	21.001.0060-A	ASSENTAMENTO DE POSTE RETO, DE AÇO DE 3,50 ATE 6,00M, COM ENGASTAMENTO DA PARTE INFERIOR DA COLUNA DIRETAMENTE NO SOLO, EXCLUSIVE FORNECIMENTO DO POSTE	UN	12,00	
8	21.011.0010-A	FUNDAÇÃO SIMPLES DE CONCRETO PRE-MOLDADO, PROJETO RIOLUZ, COM CHUMBADORES DE AÇO, PROVIDO DE ARRUELAS E PORCAS PARA FIXAÇÃO DE POSTE RETO DE AÇO, DE 3,50 ATE 6,00M, EXCLUSIVE O POSTE E CHUMBADORES	UN	12,00	
		Quantidade 12,00 unid	=	12,00	unid
9	IP 49.05.0065 (/)	Luminária LRJ-35/1 p/lâmpada V5/MVM 70 W, c/equipamento auxiliar integrado, tensão 220V, encaixe em tubo com diâmetro de 48mm, difusor em vidro policurvado temperado, refletor em chapa de alumínio de alta pureza, grau de proteção mínima IP-65, receptáculo E-27, especificação EM-RIOLUZ no 105 (Desonerado)	un	12,00	
		Quantidade 12,00 unid	=	12,00	unid
10	21.048.0010-A	LUMINÁRIA EQUIPADA COM LÂMPADA DE DESCARGA E ACESSÓRIOS, EM CORDOALHA, EXCLUSIVE LUMINÁRIA, INCLUSIVE FORNECIMENTO DA CORDOALHA. COLOCAÇÃO	UN	12,00	
		Quantidade 12,00 unid	=	12,00	unid
11	IP 04.50.0506 (/)	BRACO CURVO, EM AÇO DE BAIXO TEOR DE CARBONO SAE 1010/1020 GALVANIZADO A FUSAO, INTERNA E EXTERNAMENTE POR IMERSÃO ÚNICA EM BANHO DE ZINCO,	UN	12,00	
12	21.020.0050-A	BRACO, PADRÃO RIOLUZ, COM Ø, 57MM OU 1,77M DE PROJEÇÃO HORIZONTAL, PARA LUMINÁRIA LRJ-10, EM POSTE DE CONCRETO, COM FORNECIMENTO DAS FERRAGENS DE FIXAÇÃO, EXCLUSIVE FORNECIMENTO DO BRACO. COLOCAÇÃO	UN	12,00	
		Quantidade 12,00 unid	=	12,00	unid
13	21.031.0010-A	BASE EXTERNA PARA RELE FOTOELÉTRICO.FORNECIMENTO	UN	12,00	
14	21.031.0015-A	RELE FOTOELÉTRICO PARA ILUMINAÇÃO PÚBLICA, TIPO FAIL-OFF, TENSÃO DE ALIMENTAÇÃO DE 105V E 305V, POTÊNCIA DA CARGA 1000W OU 1800VA, CORRENTE MÁXIMA DA CARGA 10A, CORPO EM POLICARBONATO NA COR AZUL, ESTABILIZADO AO UV; PINOS EM LATÃO ESTANHADO, DEVENDO ATENDER A ESPECIFICAÇÃO EM-RIOLUZ-66 E ANSI C136.10, NOQUE COUBER.FORNECIMENTO	UN	12,00	
15	21.031.0035-A	RELE FOTOELÉTRICO INDIVIDUAL, COM BASE EM PONTA DE BRACO OU POSTE CURVO (AÇO OU CONCRETO) DE ACORDO COM O PADRÃO DA RIOLUZ, COM FORNECIMENTO DAS FERRAGENS DE FIXAÇÃO; EXCLUSIVE FORNECIMENTO DO RELE E BASE. ASSENTAMENTO	UN	12,00	
		Quantidade 12,00 unid	=	12,00	unid
16	15.020.0072-A	LÂMPADA DE VAPOR DE SÓDIO DE 100W-110/220V.FORNECIMENTO E COLOCAÇÃO	UN	12,00	
		Quantidade 12,00 unid	=	12,00	unid
17	IP 49.15.0409 (/)	Projektor PRJ-01, modelo IP-67, para lâmpada a vapor de sódio ou multivapor metálico de 250/400W tubular, em liga de alumínio fundido tipo ASTM-SG-70A ou SAE 323, visor de vidro plano, incolor, temperado, resistente a impactos e choque térmico, grau de proteção mínimo=IP67, suporte tipo "U", em ferro galvanizado por imersão a quente, conforme especificação EM-RIOLUZ no 20. Forneimento. (desonerado)	un	8,00	
		Quantidade 8,00 unid	=	8,00	unid
18	15.020.0080-A	LÂMPADA DE VAPOR DE SÓDIO DE 400W-110/220V.FORNECIMENTO E COLOCAÇÃO	UN	8,00	
		Quantidade 8,00 unid	=	8,00	unid
19	21.015.0181-A	ARMAÇÃO SECUNDÁRIA VERTICAL, DE 4(QUATRO) ESTRIBOS, COMPLETA, PARA UMA REDE DE B.T., DE 4(QUATRO) CONDUTORES, PARA ALINHAMENTO RETO, ÂNGULO INFERIOR A 90º E PONTO TERMINAL, EXCLUSIVE FORNECIMENTO DAS CINTAS DE FIXAÇÃO (VER CONJUNTO BTV 1). FORNECIMENTO E INSTALAÇÃO	UN	88,00	
		Quantidade 88,00 unid	=	88,00	unid
20	21.018.0040-A	ISOLADOR DE BAIXA TENSÃO (BT), TIPO CARRETEL, NA COR MARROM, MEDINDO (72X72)MM.FORNECIMENTO	UN	337,00	
		Quantidade 337,00 unid	=	337,00	unid
21	21.028.0150-A	GRAMPO DE LINHA VIVA EM BRONZE FUNDIDO, ACABAMENTO ESTANHADO PARA CABO DE 16 A 240MM².FORNECIMENTO	UN	4,00	
		Quantidade 4,00 unid	=	4,00	unid
22	21.028.0040-A	CONECTOR TIPO ESTRIBO APARAFUSADO, PARA CONDUTOR DE ALUMÍNIO, 1/0AWG.FORNECIMENTO	UN	4,00	
		Quantidade 4,00 unid	=	4,00	unid
23	21.015.0230-A	HASTE PARA ATERRAMENTO, DE 5/8" (16MM), COM 2,40M DE COMPRIMENTO.FORNECIMENTO	UN	4,00	
24	15.018.0133-A	CAIXA POLIMÉRICA DE INSPEÇÃO DE ATERRAMENTO COM DIÂMETRO SUPERIOR DE APROXIMADAMENTE 23CM E ALTURA APROXIMADA DE 25CM, COM TAMPA.FORNECIMENTO E COLOCAÇÃO	UN	4,00	
		Quantidade 4,00 unid	=	4,00	unid
25	21.028.0020-A	CONECTOR PARA HASTE DE ATERRAMENTO DE PARA-RAIO, COM UMA DESCIDA DE 5/8". FORNECIMENTO	UN	5,00	
		Quantidade 5,00 unid	=	5,00	unid
26	21.015.0205-A	SUORTE PARA MONTAGEM DE TRANSFORMADOR EM POSTE FORNECIMENTO	UN	3,00	
27	21.015.0210-A	CONJUNTO DE ATERRAMENTO PARA TRANSFORMADOR (VER DESENHO A2-134-CP). FORNECIMENTO E INSTALAÇÃO	UN	3,00	
		Quantidade 3,00 unid	=	3,00	unid

MEMÓRIA DE CÁLCULO										
ILUMINAÇÃO PÚBLICA - BARREIRA										
ITEM	CÓDIGO	DESCRIÇÃO	UNID.	QUANT.						
28	21.050.0060-A	CINTA CIRCULAR DE AÇO GALVANIZADO COM PARAFUSOS, DE APROXIMADAMENTE 210MM. FORNECIMENTO	UN	337,00						
		Quantidade 337,00 unid	=	337,00	unid					
29	21.035.0010-A	CAIXA HAND-HOLE, PRE-MOLDADA, EM ANEL DE CONCRETO, CONFORME PROJETO Nº A4-1683-PD, RIOLUZ, COM DIMENSÕES DE 0,60X0,60M, EXCLUSIVE ESCAVACAO, REATERRO E TAMPAO. FORNECIMENTO E ASSENTAMENTO	UN	4,00						
30	21.035.0235-A	TAMPAO DE FERRO FUNDIDO DUCTIL (NODULAR), ARTICULADO, DN 600MM, CLASSE B125, CONFORME ABNT NBR 10160, COM TRANCA, DOTADO DE FURACAO ROSQUEADA PARA INSTALACAO DE CONECTORES PARA ATERRAMENTO, COM INSCRICAO RIOLUZ EM ALTO RELEVO, DESENHO A4-1992-PD EM-RIOLUZ-10. FORNECIMENTO	UN	4,00						
		Quantidade 4,00 unid	=	4,00	unid					
31	21.035.0014-A	CAIXA HAND-HOLE, PRE-MOLDADA, EM ANEL DE CONCRETO, CONFORME PROJETO Nº A4-1683-PD, RIOLUZ, COM DIMENSÕES DE 0,30X0,30M, EXCLUSIVE ESCAVACAO, REATERRO E TAMPAO. FORNECIMENTO E ASSENTAMENTO	UN	12,00						
32	21.035.0230-A	TAMPAO DE FERRO FUNDIDO DUCTIL (NODULAR), ARTICULADO, DN 300MM, CLASSE B125, CONFORME ABNT NBR 10160, COM TRANCA, DOTADO DE FURACAO ROSQUEADA PARA INSTALACAO DE CONECTORES PARA ATERRAMENTO, COM INSCRICAO RIOLUZ EM ALTO RELEVO, DESENHO A4-1992-PD EM-RIOLUZ-10. FORNECIMENTO	UN	12,00						
		Quantidade 12,00 unid	=	12,00	unid					
33	21.030.0055-A	CHAVE FUSIVEL, UNIPOLAR, ACIONAMENTO POR COMANDO DE VARA DE MANOBRA DE 15KV-100A, EXCLUSIVE ELOS FUSIVEIS. FORNECIMENTO	UN	4,00						
		Quantidade 4,00 unid	=	4,00	unid					
34	15.007.0351-A	PARA-RAIO, TIPO VALVULA, PARA 15KV/5KA. FORNECIMENTO E INSTALACAO	UN	4,00						
		Quantidade 4,00 unid	=	4,00	unid					
35	21.027.0060-A	CABO DE ALUMINIO, SECAO DE 35MM2, FORMADO POR CONDUTORES EM FIOS DE ALUMINIO NU, ENCORDOAMENTO CLASSE 2, ISOLAMENTO PARA 1KV, EM POLIETILENO RETICULADO(XLPE) OU ETILENO PROPILENO(EPR), COM CAPA DE COBERTURA EM PVC NA COR PRETA, NBR 7286, NBR 7287 E ESPECIFICACAO RIOLUZ EM-RIOLUZ-74. FORNECIMENTO	M	273,00						
		Quantidade de postes	Lance	%						
Rede aérea		1,00 unid x	35,00 m x	60%	=	21,00	m			
Rede subterrânea		12,00 unid x	35,00 m x	60%	=	252,00	m			
					=	273,00	m			
36	21.027.0050-A	CABO DE ALUMINIO, SECAO DE 16MM2, FORMADO POR CONDUTORES EM FIOS DE ALUMINIO NU, ENCORDOAMENTO CLASSE 2, ISOLAMENTO PARA 1KV, EM POLIETILENO RETICULADO(XLPE) OU ETILENO PROPILENO(EPR), COM CAPA DE COBERTURA EM PVC NA COR PRETA, CONFORME ABNT NBR 7286, ABNT NBR 7287 E ESPECIFICACAO EM-RIOLUZ-74. FORNECIMENTO	M	182,00						
		Quantidade de postes	Lance	%						
Rede aérea		1,00 unid x	35,00 m x	40%	=	14,00	m			
Rede subterrânea		12,00 unid x	35,00 m x	40%	=	168,00	m			
					=	182,00	m			
37	21.018.0020-A	REDE DE B.T., AEREA, COM 1(UM) CONDUTOR DE COBRE, EXCLUSIVE FORNECIMENTO DO CONDUTOR (LANÇE). INSTALACAO	UN	455,00						
		Quantidade de postes	Lance	%						
Rede aérea		13,00 unid x	35,00 m x	100%	=	455,00	m			
38	06.069.0115-A	DUTO CORRUGADO HELICOIDAL, NA COR PRETA, LINHA DUPLA, DE POLIETILENO DE ALTA DENSIDADE(PEAD), P/PROTECAO DE CONDUTORES ELETRICOS EM INSTAL. SUBTERRANEAS, DIAM. NOMINAL 2", SENDO DIAM. INT. 50,8MM, FORNECIDO C/2 TAMPOES NAS EXTREMIDADES, FITA DE AVISO "PERIGO" C/ FIO GUIA DE AÇO GALV. REVEST. PVC, CONFORME ABNT NBR13897 E 13898, LANC. DIR. SOLO, INCL. CONEXOES E KIT VEDAÇÃO	M	420,00						
		Quantidade de postes	Lance	%						
Rede subterrânea		12,00 unid x	35,00 m x	100%	=	420,00	m			
39	21.050.0010-A	FITA ISOLANTE AUTO-FUSAO, DE 19MMX10M. FORNECIMENTO	UN	20,00						
40	21.050.0015-A	FITA ISOLANTE PLASTICA ADESIVA, DE 19MMX20M. FORNECIMENTO	UN	20,00						
		Quantidade 20,00 unid	=	20,00	unid					
41	03.001.0001-B	ESCAVACAO MANUAL DE VALA/CAVA EM MATERIAL DE 1ª CATEGORIA (AREIA, ARGILA OU PICARRA), ATE 1,50M DE PROFUNDIDADE, EXCLUSIVE ESCORAMENTO E ESGOTAMENTO	M3	136,50						
		Comprimento	Largura	Altura						
		420,00 m x	0,50 m x	0,65	=	136,50	m3			
42	06.088.0010-A	EMBASAMENTO DE TUBULACAO, FEITO COM PO-DE-PEDRA	M3	21,00						
		Comprimento	Largura	Altura						
		420,00 m x	0,50 m x	0,10	=	21,00	m3			
43	03.013.0001-B	REATERRO DE VALA/CAVA COMPACTADA A MACO, EM CAMADAS DE 30CM DE ESPESSURA MAXIMA, COM MATERIAL DE BOA QUALIDADE, EXCLUSIVEESTE	M3	112,20						
		Quantidade 136,50 m3	=	136,50	m3					
		Comprimento	Área							
Desconto do tubo		420,00 m x	0,0079 m2	=	-3,30	m3				
Desconto do embasamento				=	-21,00	m3				
				=	112,20	m3				
44	05.001.0173-A	TRANSPORTE HORIZONTAL DE MATERIAL DE 1ª CATEGORIA OU ENTULHO, EM CARRINHOS, A 60,00M DE DISTANCIA, INCLUSIVE CARGA A PA	M3	24,30						
		Quantidade 24,30 m3	=	24,30	m3					
45	04.011.0052-B	CARGA E DESCARGA MECANICA, COM PA-CARREGADEIRA, COM 1,30M3 DE CAPACIDADE, UTILIZANDO CAMINHÃO BASCULANTE A OLEO DIESEL, COM CAPACIDADE UTIL DE 8T, CONSIDERADOS PARA O CAMINHÃO OS TEMPOS DE ESPERA, MANOBRA, CARGA E DESCARGA E PARA A CARREGADEIRA OS TEMPOS DE ESPERA E OPERACAO PARA CARGAS DE 100T POR DIA DE 8H	T	97,42						
		Canteiro >>> Frente de serviço								
		Embasamento	21,00 m³ x	1,40 t/m3	=	29,40	t			
		Frente de serviço >>> Bota espera								
		Escavação	24,30 m³ x	1,40 t/m3	=	34,01	t			
		Bota espera >>> Bota fora								
		Material para bota-fora			=	34,01	t			
					=	97,42	t			
46	04.005.0102-A	TRANSPORTE DE CARGA DE QUALQUER NATUREZA, EXCLUSIVE AS DESPESAS DE CARGA E DESCARGA, TANTO DE ESPERA DO CAMINHÃO COMO DO SERVENTE OU EQUIPAMENTO AUXILIAR, A VELOCIDADE MEDIA DE 35KM/H, EM CAMINHÃO DE CARROCERIA FIXA A OLEO DIESEL, COM CAPACIDADE UTIL DE 7,5T, CONSIDERANDO O CAMINHÃO EQUIPADO COM GUINDAUTE DE 3,5T	T X KM	4,19						
		Canteiro >>> Frente de serviço								
		Postes concreto	1,00 unid x	9,00 m x	0,01 t/m	Distância				
		Postes aço	12,00 unid x	4,50 m x	0,04 t/m	2,00 km	=	0,24	t	
						2,00 km	=	3,95	t	
							=	4,19	tkm	
47	04.005.0122-A	TRANSPORTE DE CARGA DE QUALQUER NATUREZA, EXCLUSIVE AS DESPESAS DE CARGA E DESCARGA, TANTO DE ESPERA DO CAMINHÃO COMO DO SERVENTE OU EQUIPAMENTO AUXILIAR, A VELOCIDADE MEDIA DE 35KM/H, EM CAMINHÃO BASCULANTE A OLEO DIESEL, COM CAPACIDADE UTIL DE 8T	T X KM	126,83						
		Canteiro >>> Frente de serviço								
		Embasamento	21,00 m³ x	1,40 t/m3	x	Distância	=	58,80	t	
		Frente de serviço >>> Bota espera								
		Escavação	24,30 m³ x	1,40 t/m3	x	2,00 km	=	68,03	t	
							=	126,83	tkm	
48	04.005.0160-A	TRANSPORTE DE CARGA DE QUALQUER NATUREZA, EXCLUSIVE AS DESPESAS DE CARGA E DESCARGA, TANTO DE ESPERA DO CAMINHÃO COMO DO SERVENTE OU EQUIPAMENTO AUXILIAR, A VELOCIDADE MEDIA DE 50KM/H, EM CAMINHÃO BASCULANTE A OLEO DIESEL, COM CAPACIDADE UTIL DE 17T	T X KM	1.547,45						



## ORÇAMENTO CARANGUEJO, BARREIRA E MONAN

MEMÓRIA DE CÁLCULO					
ILUMINAÇÃO PÚBLICA - CARANGUEJO					
CÓDIGO	DESCRIÇÃO	UNID.	QUANT.		
1	02.030.0005-A PLACA DE SINALIZAÇÃO PREVENTIVA PARA OBRA NA VIA PÚBLICA, DEACORDO COM A RESOLUÇÃO DA PREFEITURA-RJ, COMPREENDENDO FORNECIMENTO E PINTURA DA PLACA E DOS SUPORTES DE MADEIRA, FORNECIMENTO E COLOCAÇÃO	UN	64,00		
	Quantidade 1.610,00 m / Distância 25,00 m		=	64,00	unid
2	02.011.0014-A CERCA PROTETORA DE BORDA DE VALA OU OBRA, COM TELA PLÁSTICA NA COR LARANJA OU AMARELA, CONSIDERANDO 1 VEZ DE UTILIZAÇÃO, INCLUSIVE APOIOS, FORNECIMENTO, COLOCAÇÃO E RETIRADA	M2	4.830,00		
	Quantidade 1.610,00 m x Vetes 2,00 lados x Altura 1,50 m		=	4.830,00	m2
3	21.004.0095-A RETIRADA DE PÓSTE DE CONCRETO OU AÇO, DE 3,50 A 9,00M	UN	2,00		
	Quantidade 2,00 unid		=	2,00	unid
4	21.001.0010-A ASSENTAMENTO DE PÓSTE DE CONCRETO, CIRCULAR, RETO DE 9,00M, COM CABEÇA DE CONCRETO, EXCLUSIVE FORNECIMENTO DO PÓSTE E DA CABEÇA	UN	8,00		
	Quantidade 8,00 unid		=	8,00	unid
5	IP 04.12.0450 (/) PÓSTE COMPOSTO DE POLIÉSTER REFORÇADO COM FIBRA DE VIDRO - PRFV, SEÇÃO ÚNICA, ALTURA TOTAL DE 9,00 M, CONICIDADE REDUZIDA, CARGA NOMINAL DE 60 DAN, DIÂMETRO NO TOPO DE 60 MM, COM FLANGE (SAPATA), ESPECIFICAÇÃO EM-RIOLUZ Nº01. FORNECIMENTO E ASSENTAMENTO. (DESONERADO)	UN	4,00		
	Quantidade 4,00 unid		=	4,00	unid
6	21.003.0055-A PÓSTE DE AÇO, RETO, CÔNICO CONTÍNUO, ALTURA DE 4,50M, COM SAPATA ESPECIFICAÇÃO EM-CME-04 DA RIOLUZ, FORNECIMENTO	UN	21,00		
7	21.001.0060-A ASSENTAMENTO DE PÓSTE RETO, DE AÇO DE 3,50 ATE 6,00M, COM ENGASTAMENTO DA PARTE INFERIOR DA COLUNA DIRETAMENTE NO SOLO, EXCLUSIVE FORNECIMENTO DO PÓSTE	UN	21,00		
8	21.011.0010-A FUNDAÇÃO SIMPLES DE CONCRETO PRE-MOLDADO, PROJETO RIOLUZ, COM CHUMBADORES DE AÇO, PROVIDO DE ARRUELAS E PORCAS PARA FIXAÇÃO DE PÓSTE RETO DE AÇO, DE 3,50 ATE 6,00M, EXCLUSIVE O PÓSTE E CHUMBADORES	UN	21,00		
	Quantidade 21,00 unid		=	21,00	unid
9	<a href="#">IP 49.15.0409 (/)</a> Projetor PRJ-01, modelo IP-67, para lâmpada a vapor de sódio ou multivapor metálico de 250/400W tubular, em liga de alumínio fundido tipo ASTM-SG-70A ou SAE 323, visor de vidro plano, incolor, temperado, resistente a impactos e choque térmico, grau de proteção mínimo=IP67, suporte tipo "U", em ferro galvanizado por imersão a quente, conforme especificação EM-RIOLUZ nº 20. Fornecimento. (desonerado)	un	20,00		
10	21.048.0025-A PROJETORES (DOIS) EQUIPADOS COM LÂMPADAS DE DESCARGA, FIXADOS EM PÓSTE DE AÇO OU CONCRETO, INCLUSIVE FERRAGENS DE FIXAÇÃO, EXCLUSIVE PROJETO, COLOCAÇÃO	UN	20,00		
	Quantidade 20,00 unid		=	20,00	unid
11	<a href="#">IP 49.05.0065 (/)</a> Luminária LRJ-35/1 p/lâmpada VS/MVM 70 W, c/equipamento auxiliar integrado, tensão 220V, encaixe em tubo com diâmetro de 48mm, difusor em vidro policurvado temperado, refletor em chapa de alumínio de alta pureza, grau de proteção mínima IP-65, receptáculo E-27, especificação EM-RIOLUZ nº 105 (Desonerado)	un	21,00		
	Quantidade 21,00 unid		=	21,00	unid
12	21.048.0010-A LUMINÁRIA EQUIPADA COM LÂMPADA DE DESCARGA E ACESSÓRIOS, EM CORDOALHA, EXCLUSIVE LUMINÁRIA, INCLUSIVE FORNECIMENTO DA CORDOALHA, COLOCAÇÃO	UN	21,00		
	Quantidade 21,00 unid		=	21,00	unid
13	IP 04.50.0506 (/) BRACO CURVO, EM AÇO DE BAIXO TEOR DE CARBONO SAE 1010/1020 GALVANIZADO A FUSÃO, INTERNA E EXTERNAMENTE POR IMERSÃO ÚNICA EM BANHO DE ZINCO, CONFORME NBR-7398 E 7400 DA ABNT, COM 1,77M DE PROJEÇÃO HORIZONTAL, DIÂMETRO EXTERNO DE 48MM, CONFORME DESENHO A4-1407-PD E ESPECIFICAÇÃO EM-RIOLUZ Nº 0.17. FORNECIMENTO (DESONERADO)	UN	41,00		
14	21.020.0050-A BRACO PADRÃO RIOLUZ, COM 0,57M OU 1,77M DE PROJEÇÃO HORIZONTAL, PARA LUMINÁRIA LRJ-10, EM PÓSTE DE CONCRETO, COM FORNECIMENTO DAS FERRAGENS DE FIXAÇÃO, EXCLUSIVE FORNECIMENTO DO BRACO, COLOCAÇÃO	UN	41,00		
	Quantidade 41,00 unid		=	41,00	unid
15	21.031.0010-A BASE EXTERNA PARA RELE FOTOELÉTRICO, FORNECIMENTO	UN	41,00		
16	21.031.0015-A RELE FOTOELÉTRICO PARA ILUMINAÇÃO PÚBLICA, TIPO FAIL-OFF, TENSÃO DE ALIMENTAÇÃO DE 105V E 305V, POTÊNCIA DA CARGA 1000W OU 1800VA, CORRENTE MÁXIMA DA CARGA 10A, CORPO EM POLICARBONATO NA COR AZUL, ESTABILIZADO AO UV; PINOS EM LATÃO ESTANHADO, DEVENDO ATENDER A ESPECIFICAÇÃO EM-RIOLUZ-66 E ANSI C136.10. NIQUEL COUBER, FORNECIMENTO	UN	41,00		
17	21.031.0035-A RELE FOTOELÉTRICO INDIVIDUAL, COM BASE EM PONTA DE BRACO OU PÓSTE CURVO (AÇO OU CONCRETO) DE ACORDO COM O PADRÃO DA RIOLUZ, COM FORNECIMENTO DAS FERRAGENS DE FIXAÇÃO, EXCLUSIVE FORNECIMENTO DO RELE E BASE, ASSENTAMENTO	UN	41,00		
	Quantidade 41,00 unid		=	41,00	unid
18	<a href="#">IP 49.25.0418 (/)</a> Lâmpada de multivapor metálico (MVM) de 250/220V, bulbo ovoide. Fornecimento.	un	20,00		
	Quantidade 20,00 unid		=	20,00	unid
19	15.020.0072-A LÂMPADA DE VAPOR DE SÓDIO DE 100W-110/220V, FORNECIMENTO E COLOCAÇÃO	UN	21,00		
	Quantidade 21,00 unid		=	21,00	unid
20	21.015.0181-A ARMAZÉM SECUNDÁRIA VERTICAL, DE 4 (QUATRO) ESTRIBOS, COMPLETA, PARA UMA REDE DE B.T., DE 4 (QUATRO) CONDUTORES, PARA ALINHAMENTO RETO, ÂNGULO INFERIOR A 90º E PONTO TERMINAL, EXCLUSIVE FORNECIMENTO DAS CINTAS DE FIXAÇÃO (VER CONJUNTO BTV 1). FORNECIMENTO E INSTALAÇÃO	UN	88,00		
	Quantidade 88,00 unid		=	88,00	unid
21	21.018.0040-A ISOLADOR DE BAIXA TENSÃO (BT), TIPO CARRETEL, NA COR MARROM, MEDINDO (72X72)MM, FORNECIMENTO	UN	337,00		
	Quantidade 337,00 unid		=	337,00	unid
22	21.028.0150-A GRAMPO DE LINHA VIVA EM BRONZE FUNDIDO, ACABAMENTO ESTANHADO PARA CABO DE 16 A 240MM², FORNECIMENTO	UN	4,00		
	Quantidade 4,00 unid		=	4,00	unid
23	21.028.0040-A CONECTOR TIPO ESTRIBO APARAFUSADO, PARA CONDUTOR DE ALUMÍNIO, 1/0AWG, FORNECIMENTO	UN	4,00		
	Quantidade 4,00 unid		=	4,00	unid
24	21.015.0230-A HASTE PARA ATERRAMENTO, DE 5/8" (16MM), COM 2,40M DE COMPRIMENTO, FORNECIMENTO	UN	4,00		
25	15.018.0133-A CAIXA POLIMÉRICA DE INSPEÇÃO DE ATERRAMENTO COM DIÂMETRO SUPERIOR DE APROXIMADAMENTE 23CM E ALTURA APROXIMADA DE 25CM, COM TAMPAS, FORNECIMENTO E COLOCAÇÃO	UN	4,00		
	Quantidade 4,00 unid		=	4,00	unid

MEMÓRIA DE CÁLCULO											
ILUMINAÇÃO PÚBLICA - CARANGUEJO											
CÓDIGO	DESCRIÇÃO							UNID.	QUANT.		
26	21.028.0020-A	CONECTOR PARA HASTE DE ATERRAMENTO DE PARA-RAIO, COM UMA DESCIDA DE 5/8". FORNECIMENTO							UN	5,00	
		Quantidade 5,00 unid							=	5,00	unid
27	21.015.0205-A	SUPORTE PARA MONTAGEM DE TRANSFORMADOR EM POSTE FORNECIMENTO							UN	3,00	
28	21.015.0210-A	CONJUNTO DE ATERRAMENTO PARA TRANSFORMADOR (VER DESENHO A2-134-CP). FORNECIMENTO E INSTALACAO							UN	3,00	
		Quantidade 3,00 unid							=	3,00	unid
29	21.050.0060-A	CINTA CIRCULAR DE AÇO GALVANIZADO COM PARAFUSOS, DE APROXIMADAMENTE 210MM. FORNECIMENTO							UN	337,00	
		Quantidade 337,00 unid							=	337,00	unid
30	21.035.0010-A	CAIXA HAND-HOLE, PRE-MOLDADA, EM ANEL DE CONCRETO, CONFORME PROJETO Nº A4-1683-PD, RIOLUZ, COM DIMENSOES DE 0,60X0,60M, EXCLUSIVE ESCAVACAO, REATERRO E TAMPADO. FORNECIMENTO E ASSENTAMENTO							UN	4,00	
31	21.035.0235-A	TAMPAO DE FERRO FUNDIDO DUCTIL (NODULAR), ARTICULADO, DN 600MM, CLASSE B125, CONFORME ABNT NBR 10160, COM TRANCA, DOTADO DE FURACAO ROSQUEADA PARA INSTALACAO DE CONECTORES PARA ATERRAMENTO, COM INSCRICAO RIOLUZ EM ALTO RELEVO, DESENHO A4-1992-PD EM-RIOLUZ-10. FORNECIMENTO							UN	4,00	
		Quantidade 4,00 unid							=	4,00	unid
32	21.035.0014-A	CAIXA HAND-HOLE, PRE-MOLDADA, EM ANEL DE CONCRETO, CONFORME PROJETO Nº A4-1683-PD, RIOLUZ, COM DIMENSOES DE 0,30X0,30M, EXCLUSIVE ESCAVACAO, REATERRO E TAMPADO. FORNECIMENTO E ASSENTAMENTO							UN	21,00	
33	21.035.0230-A	TAMPAO DE FERRO FUNDIDO DUCTIL (NODULAR), ARTICULADO, DN 300MM, CLASSE B125, CONFORME ABNT NBR 10160, COM TRANCA, DOTADO DE FURACAO ROSQUEADA PARA INSTALACAO DE CONECTORES PARA ATERRAMENTO, COM INSCRICAO RIOLUZ EM ALTO RELEVO, DESENHO A4-1992-PD EM-RIOLUZ-10. FORNECIMENTO							UN	21,00	
		Quantidade 21,00 unid							=	21,00	unid
34	21.030.0055-A	CHAVE FUSIVEL, UNIPOLAR, AÇIONAMENTO POR COMANDO DE VARA DE MANOBRA DE 15KV-100A, EXCLUSIVE ELOS FUSIVEIS. FORNECIMENTO							UN	4,00	
		Quantidade 4,00 unid							=	4,00	unid
35	15.007.0351-A	PARA-RAIO, TIPO VALVULA, PARA 15KV/5KA. FORNECIMENTO E INSTALACAO							UN	4,00	
		Quantidade 4,00 unid							=	4,00	unid
36	21.027.0060-A	CABO DE ALUMINIO, SECAO DE 35MM2, FORMADO POR CONDUTORES EM FIOS DE ALUMINIO NU, ENCORDAMENTO CLASSE 2, ISOLAMENTO PARA 1KV, EM POLIETILENO RETICULADO (XLPE) OU ETILENO PROPILENO (EPR), COM CAPA DE COBERTURA EM PVC NA COR PRETA, NBR 7286, NBR 7287 E ESPECIFICACAO RIOLUZ EM-RIOLUZ-74. FORNECIMENTO							M	525,00	
		Quantidade de postes									
		Quantidade	Lance	%							
		4,00 unid	x 35,00	m	x 60%			=	84,00	m	
		21,00 unid	x 35,00	m	x 60%			=	441,00	m	
									525,00	m	
37	21.027.0050-A	CABO DE ALUMINIO, SECAO DE 15MM2, FORMADO POR CONDUTORES EM FIOS DE ALUMINIO NU, ENCORDAMENTO CLASSE 2, ISOLAMENTO PARA 1KV, EM POLIETILENO RETICULADO (XLPE) OU ETILENO PROPILENO (EPR), COM CAPA DE COBERTURA EM PVC NA COR PRETA, CONFORME ABNT NBR 7286, ABNT NBR 7287 E ESPECIFICACAO EM-RIOLUZ-74. FORNECIMENTO							M	350,00	
		Quantidade de postes									
		Quantidade	Lance	%							
		4,00 unid	x 35,00	m	x 40%			=	56,00	m	
		21,00 unid	x 35,00	m	x 40%			=	294,00	m	
									350,00	m	
38	21.018.0020-A	REDE DE B.T., AEREA, COM 1(UM) CONDUTOR DE COBRE, EXCLUSIVE FORNECIMENTO DO CONDUTOR (LANÇE). INSTALACAO							UN	875,00	
		Quantidade de postes									
		Quantidade	Lance	%							
		25,00 unid	x 35,00	m	x 100%			=	875,00	m	
								=	528,00	#REF!	
									528,00	m	
39	06.069.0115-A	DUTO CORRUGADO HELICOIDAL, NA COR PRETA, LINHA DUPLA, DE POLIETILENO DE ALTA DENSIDADE (PEAD), P/PROTEÇAO DE CONDUTORES ELETRICOS EM INSTAL. SUBTERRANEAS, DIAM. NOMINAL 2", SENDO DIAM. INT. 50,8MM, FORNECIDO C/2 TAMPOES NAS EXTREMIDADES, FITA DE AVISO "PERIGO" C/ FIO GUIA DE AÇO GALV. REVEST. PVC CONFORME ABNT NBR 13897 E 13898. LANC DIR SOLO INCL. CONEXOES E KIT VEDAÇAO							M	735,00	
		Quantidade de postes									
		Quantidade	Lance	%							
		21,00 unid	x 35,00	m	x 100%			=	735,00	m	
40	21.050.0010-A	FITA ISOLANTE AUTO-FUSAO, DE 19MMX10M. FORNECIMENTO							UN	20,00	
41	21.050.0015-A	FITA ISOLANTE PLASTICA ADESIVA, DE 19MMX20M. FORNECIMENTO							UN	20,00	
		Quantidade 20,00 unid							=	20,00	unid
42	03.001.0001-B	ESCAVACAO MANUAL DE VALA/CAVA EM MATERIAL DE 1ª CATEGORIA (A) (AREIA, ARGILA OU PICARRA), ATE 1,50M DE PROFUNDIDADE, EXCLUSIVE ESCORAMENTO E ESGOTAMENTO							M3	238,88	
		Comprimento	Largura	Altura							
		735,00 m	x 0,50 m	x 0,65				=	238,88	m3	
43	06.088.0010-A	EMBASAMENTO DE TUBULACAO, FEITO COM PO-DE-PEDRA							M3	36,75	
		Comprimento	Largura	Altura							
		735,00 m	x 0,50 m	x 0,10				=	36,75	m3	
44	03.013.0001-B	REATERRO DE VALA/CAVA COMPACTADA A MACO, EM CAMADAS DE 30CM DE ESPESURA MAXIMA, COM MATERIAL DE BOA QUALIDADE, EXCLUSIVE ESTE							M3	196,35	
		Quantidade									
		238,88 m3						=	238,88	m3	
		Comprimento	Área								
		735,00 m	x 0,0079 m2					=	-5,77	m3	
								=	-36,75	m3	
									196,35	m3	
45	05.001.0173-A	TRANSPORTE HORIZONTAL DE MATERIAL DE 1ª CATEGORIA OU ENTULHO, EM CARRINHOS, A 60,00M DE DISTANCIA, INCLUSIVE CARGA A PA							M3	42,52	
		Quantidade 42,52 m3							=	42,52	m3
46	04.011.0052-B	CARGA E DESCARGA MECANICA, COM PA-CARREGADEIRA, COM 1,30M3 DE CAPACIDADE, UTILIZANDO CAMINHÃO BASCULANTE A ÓLEO DIESEL, COM CAPACIDADE UTIL DE 8T, CONSIDERADOS PARA O CAMINHÃO OS TEMPOS DE ESPERA, MANOBRA, CARGA E DESCARGA E PARA A CARREGADEIRA OS TEMPOS DE ESPERA E OPERACAO PARA CARGAS DE 100T POR DIA DE 8H							T	215,55	
		Canteiro >>> Frente de serviço									
		Embasamento	36,75	m³	x	1,70 t/m3		=	62,47	t	
		Frente de serviço >>> Bota espera									
		Escavação	42,52	m³	x	1,80 t/m3		=	76,54	t	
		Bota espera >>> Bota fora									
		Material para bota-fora						=	76,54	t	
									215,55	t	
47	04.005.0102-A	TRANSPORTE DE CARGA DE QUALQUER NATUREZA, EXCLUSIVE AS DESPESAS DE CARGA E DESCARGA, TANTO DE ESPERA DO CAMINHÃO COMO DO SERVENTE OU EQUIPAMENTO AUXILIAR, A VELOCIDADE MEDIA DE 35KM/H, EM CAMINHÃO DE CARROCERIA FIXA A ÓLEO DIESEL, COM CAPACIDADE UTIL DE 7,5T, CONSIDERANDO O CAMINHÃO EQUIPADO COM GUIINDAUTODE 3,5T							T X KM	7,88	
		Canteiro >>> Frente de serviço									
		Postes concreto	4,00 unid	x	9,00 m	x	0,01 t/m	x	Distância 2,00 km	=	0,97 t

MEMÓRIA DE CÁLCULO														
ILUMINAÇÃO PÚBLICA - CARANGUEJO														
CÓDIGO	DESCRIÇÃO							UNID.	QUANT.					
	Postes aço	21,00	unid	x	4,50	m	x	0,04	t/m	x	2,00	km	6,91	
													7,88	t
48	04.005.0122-A	TRANSPORTE DE CARGA DE QUALQUER NATUREZA, EXCLUSIVE AS DESPESAS DE CARGA E DESCARGA, TANTO DE ESPERA DO CAMINHÃO COMO DO SERVENTE OU EQUIPAMENTO AUXILIAR, A VELOCIDADE MÉDIA DE 35KM/H, EM CAMINHÃO BASCULANTE A ÓLEO DIESEL, COM CAPACIDADE ÚTIL DE 8T							T X KM	278,03				
	Canteiro >>> Frente de serviço										Distância			
	Embasamento	36,75	m <sup>3</sup>	x	1,70	t/m <sup>3</sup>				x	2,00	km	=	124,95 t
	Frente de serviço >>> Bota espera												=	153,08 t
	Escavação	42,52	m <sup>3</sup>	x	1,80	t/m <sup>3</sup>				x	2,00	km	=	278,03 t
49	04.005.0160-A	TRANSPORTE DE CARGA DE QUALQUER NATUREZA, EXCLUSIVE AS DESPESAS DE CARGA E DESCARGA, TANTO DE ESPERA DO CAMINHÃO COMO DO SERVENTE OU EQUIPAMENTO AUXILIAR, A VELOCIDADE MÉDIA DE 50KM/H, EM CAMINHÃO BASCULANTE A ÓLEO DIESEL, COM CAPACIDADE ÚTIL DE 17T							T X KM	3.482,57				
	Bota-fora		Quantidade			Distância			Fator Emp.				=	3.482,57 tkm
			76,54	t	x	35,00	km		1,3					



Empresa Municipal de  
Moradia, Urbanização e  
Saneamento - EMUSA

ORÇAMENTO CARANGUEJO, BARREIRA E MONAN

MEMÓRIA DE CÁLCULO						
ILUMINAÇÃO PÚBLICA - MONAN						
ITEM	CÓDIGO	DESCRIÇÃO	UNID.	QUANT.		
1	02.030.0005-A	PLACA DE SINALIZAÇÃO PREVENTIVA PARA OBRA NA VIA PÚBLICA, DEACORDO COM A RESOLUÇÃO DA PREFEITURA-RJ, COMPREENDENDO FORNECIMENTO E PINTURA DA PLACA E DOS SUPORTES DE MADEIRA.FORNECIMENTO E COLOCACAO	UN	92,00		
		Quantidade 2.310,00 m / Distância 25,00 m	=	92,00	unid	
2	02.011.0014-A	CERCA PROTETORA DE BORDA DE VALA OU OBRA, COM TELA PLÁSTICA NA COR LARANJA OU AMARELA, CONSIDERANDO 1 VEZ DE UTILIZAÇÃO, INCLUSIVE APOIOS, FORNECIMENTO, COLOCACAO E RETIRADA	M2	6.930,00		
		Quantidade 2.310,00 m x Vezes 2,00 lados x Altura 1,50 m	=	6.930,00	m2	
3	21.004.0095-A	RETIRADA DE POSTE DE CONCRETO OU ACO, DE 3,50 A 9,00M	UN	5,00		
		Quantidade 5,00 unid	=	5,00	unid	
4	21.001.0010-A	ASSENTAMENTO DE POSTE DE CONCRETO, CIRCULAR, RETO DE 9,00M, COM CABECA DE CONCRETO, EXCLUSIVE FORNECIMENTO DO POSTE E DA CABECA	UN	5,00		
		Quantidade 5,00 unid	=	5,00	unid	
5	IP 04.12.0450 (/)	POSTE COMPOSTO DE POLIESTER REFORÇADO COM FIBRA DE VIDRO - PRFV, SECAO ÚNICA, ALTURA TOTAL DE 9,00 M, CONICIDADE REDUZIDA, CARGA NOMINAL DE 60 DAN,	UN	2,00		
		Quantidade 2,00 unid	=	2,00	unid	
6	21.003.0055-A	POSTE DE ACO, RETO, CONICO CONTINUO, ALTURA DE 4,50M, COM SAPATA ESPECIFICACAO EM-CME-04 DA RIOLUZ.FORNECIMENTO	UN	32,00		
7	21.001.0060-A	ASSENTAMENTO DE POSTE RETO, DE ACO DE 3,50 ATE 6,00M, COM ENGASTAMENTO DA PARTE INFERIOR DA COLUNA DIRETAMENTE NO SOLO, EXCLUSIVE FORNECIMENTO DO	UN	32,00		
8	21.011.0010-A	FUNDACAO SIMPLES DE CONCRETO PRE-MOLDADO, PROJETO RIOLUZ, COM CHUMBADORES DE ACO, PROVIDO DE ARRUELAS E PORCAS PARA FIXACAO DE POSTE RETO DE ACO, DE	UN	32,00		
		Quantidade 32,00 unid	=	32,00	unid	
9	<a href="#">IP 49.15.0409 (/)</a>	Projektor PRJ-01, modelo IP-67, para lampada a vapor de sodio ou multivapor metalico de 250/400W tubular, em liga de aluminio fundido tipo ASTM-SG-70A ou SAE 323, visor de vidro plano, incolor, temperado, resistente a impactos e choque termico, grau de protecao minimo=IP67, suporte tipo "U", em ferro galvanizado por imersao a quente, conforme especificacao EM-RIO-LUZ no 20. Forneimento. (desonerado)	un	7,00		
10	21.048.0025-A	PROJETORES (DOIS) EQUIPADOS COM LAMPADAS DE DESCARGA, FIXADOS EM POSTE DE ACO OU CONCRETO, INCLUSIVE FERRAGENS DE FIXACAO, EXCLUSIVE PROJETOR. COLOCACAO	UN	7,00		
		Quantidade 7,00 unid	=	7,00	unid	
11	<a href="#">IP 49.05.0065 (/)</a>	Luminaria LRI-35/1 p/lampada VS/MVM 70 W, c/equipamento auxiliar integrado, tensao 220V, encaixe em tubo com diametro de 48mm, difusor em vidro polcurvado temperado, refletor em chapa de aluminio de alta pureza, grau de protecao minima IP-65, receptaculo E-27, especificacao EM-RIOLUZ no 105 (Desonerado)	un	32,00		
		Quantidade 32,00 unid	=	32,00	unid	
12	21.048.0010-A	LUMINARIA EQUIPADA COM LAMPADA DE DESCARGA E ACESSORIOS, EM CORDOALHA, EXCLUSIVE LUMINARIA, INCLUSIVE FORNECIMENTO DA CORDOALHA. COLOCACAO	UN	32,00		
		Quantidade 32,00 unid	=	32,00	unid	
13	IP 04.50.0506 (/)	BRACO CURVO, EM ACO DE BAIXO TEOR DE CARBONO SAE 1010/1020 GALVANIZADO A FUSAO, INTERNA E EXTERNAMENTE POR IMERSAO UNICA EM BANHO DE ZINCO, CONFORME NBR-7398 E 7400 DA ABNT, COM 1,77M DE PROJECAO HORIZONTAL, DIAMETRO EXTERNO DE 48MM, CONFORME DESENHO A4-1407-PD E ESPECIFICACAO EM-RIOLUZ N.O 17. FORNECIMENTO. (DESONERADO)	UN	39,00		
14	21.020.0050-A	BRACO, PADRAO RIOLUZ, COM 0,57M OU 1,77M DE PROJECAO HORIZONTAL, PARA LUMINARIA LRI-10, EM POSTE DE CONCRETO, COM FORNECIMENTO DAS FERRAGENS DE FIXACAO, EXCLUSIVE FORNECIMENTO DO BRACO. COLOCACAO	UN	39,00		
		Quantidade 39,00 unid	=	39,00	unid	
15	21.031.0010-A	BASE EXTERNA PARA RELE FOTOELETRICO.FORNECIMENTO	UN	39,00		
16	21.031.0015-A	RELE FOTOELETRONICO PARA ILUMINACAO PUBLICA, TIPO FAIL-OFF, TENSAO DE ALIMENTACAO DE 105V E 305V, POTENCIA DA CARGA 1000W OU 1800VA, CORRENTE MAXIMA DA CARGA 10A, CORPO EM POLICARBONATONA COR AZUL, ESTABILIZADO AO UV; PINOS EM LATAO ESTANHADO, DEVENDO ATENDER A ESPECIFICACAO EM-RIOLUZ-66 E ANSI C136.10, NOQUE COUBER.FORNECIMENTO	UN	39,00		
17	21.031.0035-A	RELE FOTOELETRICO INDIVIDUAL, COM BASE, EM PONTA DE BRACO OU POSTE CURVO (ACO OU CONCRETO) DE ACORDO COM O PADRAO DA RIOLUZ, COM FORNECIMENTO DAS FERRAGENS DE FIXACAO, EXCLUSIVE FORNECIMENTO DO RELE E BASE ASSENTAMENTO	UN	39,00		
		Quantidade 39,00 unid	=	39,00	unid	
18	<a href="#">IP 49.25.0418 (/)</a>	Lampada de multivapor metalico (MVM) de 250/220V, bulbo ovoide. Forneimento.	un	7,00		
		Quantidade 7,00 unid	=	7,00	unid	
19	15.020.0072-A	LAMPADA DE VAPOR DE SODIO DE 100W-110/220V.FORNECIMENTO E COLOCACAO	UN	32,00		
		Quantidade 32,00 unid	=	32,00	unid	
20	15.020.0080-A	LAMPADA DE VAPOR DE SODIO DE 400W-110/220V.FORNECIMENTO E COLOCACAO	UN	7,00		
		Quantidade 7,00 unid	=	7,00	unid	
21	21.015.0181-A	ARMACAO SECUNDARIA VERTICAL, DE 4(QUATRO)ESTRIBOS, COMPLETA, PARA UMA REDE DE B.T., DE 4(QUATRO)CONDUTORES, PARA ALINHAMENTO RETO, ANGULO INFERIOR A 90º E PONTO TERMINAL, EXCLUSIVE FORNECIMENTO DAS CINTAS DE FIXACAO(VER CONJUNTO BTV 1).FORNECIMENTO E INSTALACAO	UN	88,00		
		Quantidade 88,00 unid	=	88,00	unid	
22	21.018.0040-A	ISOLADOR DE BAIXA TENSAO(BT), TIPO CARRETEL, NA COR MARROM, MEDINDO(72X72)MM.FORNECIMENTO	UN	337,00		
		Quantidade 337,00 unid	=	337,00	unid	
23	21.028.0150-A	GRAMPO DE LINHA VIVA EM BRONZE FUNDIDO, ACABAMENTO ESTANHADO PARA CABO DE 16 A 240MM2.FORNECIMENTO	UN	8,00		

MEMORIA DE CALCULO						
ILUMINAÇÃO PÚBLICA - MONAN						
ITEM	CÓDIGO	DESCRIÇÃO	UNID.	QUANT.		
		Quantidade 8,00 unid	=	8,00 unid		
24	21.028.0040-A	CONECTOR TIPO ESTRIBO APARAFUSADO, PARA CONDUTOR DE ALUMINIO, 1/0AWG. FORNECIMENTO	UN	8,00		
		Quantidade 8,00 unid	=	8,00 unid		
25	21.015.0230-A	HASTE PARA ATERRAMENTO, DE 5/8" (16MM), COM 2,40M DE COMPRIMENTO. FORNECIMENTO	UN	8,00		
26	15.018.0133-A	CAIXA POLIMERICA DE INSPECAO DE ATERRAMENTO COM DIAMETRO SUPERIOR DE APROXIMADAMENTE 23CM E ALTURA APROXIMADA DE 25CM, COM TAMPA. FORNECIMENTO E COLOCACAO	UN	8,00		
		Quantidade 8,00 unid	=	8,00 unid		
27	21.028.0020-A	CONECTOR PARA HASTE DE ATERRAMENTO DE PARA-RAIO, COM UMA DESCIDA DE 5/8". FORNECIMENTO	UN	10,00		
		Quantidade 10,00 unid	=	10,00 unid		
28	21.015.0205-A	SUORTE PARA MONTAGEM DE TRANSFORMADOR EM POSTE FORNECIMENTO	UN	6,00		
29	21.015.0210-A	CONJUNTO DE ATERRAMENTO PARA TRANSFORMADOR (VER DESENHO A2-134-CP). FORNECIMENTO E INSTALACAO	UN	6,00		
		Quantidade 6,00 unid	=	6,00 unid		
30	21.050.0060-A	CINTA CIRCULAR DE ACO GALVANIZADO COM PARAFUSOS, DE APROXIMADAMENTE 210MM. FORNECIMENTO	UN	674,00		
		Quantidade 674,00 unid	=	674,00 unid		
31	21.035.0010-A	CAIXA HAND-HOLE, PRE-MOLDADA, EM ANEL DE CONCRETO, CONFORME PROJETO Nº A4-1683-PD, RIOLUZ, COM DIMENSOES DE 0,60X0,60M, EXCLUSIVE ESCAVACAO, REATERRO E TAMPAO. FORNECIMENTO E ASSENTAMENTO	UN	8,00		
32	21.035.0235-A	TAMPAO DE FERRO FUNDIDO DUCTIL (NODULAR), ARTICULADO, DN 600MM, CLASSE B125, CONFORME ABNT NBR 10160, COM TRANCA, DOTADO DE FURACAO ROSQUEADA PARA INSTALACAO DE CONECTORES PARA ATERRAMENTO, COM INSCRICAO RIOLUZ EM ALTO RELEVO, DESENHO A4-1992-PD EM RIOLUZ-10. FORNECIMENTO	UN	8,00		
		Quantidade 8,00 unid	=	8,00 unid		
33	21.035.0014-A	CAIXA HAND-HOLE, PRE-MOLDADA, EM ANEL DE CONCRETO, CONFORME PROJETO Nº A4-1683-PD, RIOLUZ, COM DIMENSOES DE 0,30X0,30M, EXCLUSIVE ESCAVACAO, REATERRO E TAMPAO. FORNECIMENTO E ASSENTAMENTO	UN	32,00		
34	21.035.0230-A	TAMPAO DE FERRO FUNDIDO DUCTIL (NODULAR), ARTICULADO, DN 300MM, CLASSE B125, CONFORME ABNT NBR 10160, COM TRANCA, DOTADO DE FURACAO ROSQUEADA PARA INSTALACAO DE CONECTORES PARA ATERRAMENTO, COM INSCRICAO RIOLUZ EM ALTO RELEVO, DESENHO A4-1992-PD EM RIOLUZ-10. FORNECIMENTO	UN	32,00		
		Quantidade 32,00 unid	=	32,00 unid		
35	21.030.0055-A	CHAVE FUSIVEL, UNIPOLAR, ACIONAMENTO POR COMANDO DE VARA DE MANOBRA DE 15KV-100A EXCLUSIVE ELOS FUSIVEIS. FORNECIMENTO	UN	8,00		
		Quantidade 8,00 unid	=	8,00 unid		
36	15.007.0351-A	PARA-RAIO, TIPO VALVULA, PARA 15KV/5KA. FORNECIMENTO E INSTALACAO	UN	8,00		
		Quantidade 8,00 unid	=	8,00 unid		
37	21.027.0060-A	CABO DE ALUMINIO, SECAO DE 35MM2, FORMADO POR CONDUTORES EM FIOS DE ALUMINIO NU, ENCORDOAMENTO CLASSE 2, ISOLAMENTO PARA 1KV, EM POLIETILENO RETICULADO (XLPE) OU ETILENO PROPILENO (EPR), COM CAPA DE COBERTURA EM PVC NA COR PRETA, NBR 7286, NBR 7287 E ESPECIFICACAO RIOLUZ EM RIOLUZ-74. FORNECIMENTO	M	714,00		
		Quantidade de postes	Lance	%		
	Rede aérea	2,00 unid x	35,00 m x	60%	=	42,00 m
	Rede subterrânea	32,00 unid x	35,00 m x	60%	=	672,00 m
						714,00 m
38	21.027.0050-A	CABO DE ALUMINIO, SECAO DE 16MM2, FORMADO POR CONDUTORES EM FIOS DE ALUMINIO NU, ENCORDOAMENTO CLASSE 2, ISOLAMENTO PARA 1KV, EM POLIETILENO RETICULADO (XLPE) OU ETILENO PROPILENO (EPR), COM CAPA DE COBERTURA EM PVC NA COR PRETA, CONFORME ABNT NBR 7286, ABNT NBR 7287 E ESPECIFICACAO EM RIOLUZ-74. FORNECIMENTO	M	476,00		
		Quantidade de postes	Lance	%		
	Rede aérea	2,00 unid x	35,00 m x	40%	=	28,00 m
	Rede subterrânea	32,00 unid x	35,00 m x	40%	=	448,00 m
						476,00 m
39	21.018.0020-A	REDE DE B.T., AEREA, COM 1(UM) CONDUTOR DE COBRE, EXCLUSIVE FORNECIMENTO DO CONDUTOR (LANCE), INSTALACAO	UN	1.190,00		
		Quantidade de postes	Lance	%		
	Rede aérea	34,00 unid x	35,00 m x	100%	=	1.190,00 m
	Rede aérea				=	528,00
					=	528,00 m
40	06.069.0115-A	DUTO CORRUGADO HELICOIDAL, NA COR PRETA, LINHA DUPLA, DE POLIETILENO DE ALTA DENSIDADE (PEAD), P/PROTECAO DE CONDUTORES ELETRICOS EM INSTAL. SUBTERRANEAS, DIAM. NOMINAL 2", SENDO DIAM. INT. 50,8MM, FORNECIDO C/2 TAMPOES NAS EXTREMIDADES, FITA DE AVISO "PERIGO" C/FIO GUIA DE ACO GALV. REVEST. PVC, CONFORME ABNT NBR13897 E 13898, LANC. DIR. SOLO, INCL. CONEXOES E KIT VEDACAO	M	1.120,00		
		Quantidade de postes	Lance	%		
	Rede subterrânea	32,00 unid x	35,00 m x	100%	=	1.120,00 m



MEMÓRIA DE CÁLCULO																
ILUMINAÇÃO PÚBLICA - MONAN																
ITEM	CÓDIGO	DESCRIÇÃO							UNID.	QUANT.						
41	21.050.0010-A	FITA ISOLANTE AUTO-FUSÃO, DE 19MMX10M.FORNECIMENTO							UN	20,00						
42	21.050.0015-A	FITA ISOLANTE PLÁSTICA ADESIVA, DE 19MMX20M.FORNECIMENTO							UN	20,00						
		Quantidade 20,00 unid							=	20,00 unid						
43	03.001.0001-B	ESCAVAÇÃO MANUAL DE VALA/CAVA EM MATERIAL DE 1ª CATEGORIA (A)AREIA, ARGILA OU PICARRA), ATÉ 1,50M DE PROFUNDIDADE, EXCLUSIVE ESCORAMENTO E ESGOTAMENTO							M3	364,00						
		Comprimento	1.120,00	m	x	Largura	0,50	m	x	Altura	0,65	=	364,00	m3		
44	06.088.0010-A	EMBASAMENTO DE TUBULACAO, FEITO COM PO-DE-PEDRA							M3	56,00						
		Comprimento	1.120,00	m	x	Largura	0,50	m	x	Altura	0,10	=	56,00	m3		
45	03.013.0001-B	REATERRO DE VALA/CAVA COMPACTADA A MACO, EM CAMADAS DE 30CM DE ESPESSURA MÁXIMA, COM MATERIAL DE BOA QUALIDADE, EXCLUSIVEESTE							M3	299,20						
		Escavação	Quantidade	364,00	m3						=	364,00	m3			
		Desconto do tubo	Comprimento	1.120,00	m	x	Área	0,0079	m2		=	-8,80	m3			
		Desconto do embasamento									=	-56,00	m3			
											=	299,20	m3			
46	05.001.0173-A	TRANSPORTE HORIZONTAL DE MATERIAL DE 1ªCATEGORIA OU ENTULHO, EM CARRINHOS, A 60,00M DE DISTANCIA, INCLUSIVE CARGA A PA							M3	64,80						
		Transporte interno	Quantidade	64,80	m3						=	64,80	m3			
47	04.011.0052-B	CARGA E DESCARGA MECANICA, COM PA-CARREGADEIRA, COM 1.30M3 DECAPACIDADE, UTILIZANDO CAMINHÃO BASCULANTE A OLEO DIESEL, COMCAPACIDADE UTIL DE 8T, CONSIDERADOS PARA O CAMINHÃO OS TEMPOS DE ESPERA, MANOBRA, CARGA E DESCARGA E PARA A CARREGADEIRA OS TEMPOS DE ESPERA E OPERACAO PARA CARGAS DE 100T POR DIA DE8H							T	276,62						
		Canteiro >>> Frente de serviço									=	95,20	t			
		Embasamento	56,00	m²	x	1,70	t/m3				=	95,20	t			
		Frente de serviço >>> Bota espera									=	90,71	t			
		Escavação	64,80	m²	x	1,40	t/m3				=	90,71	t			
		Bota espera >>> Bota fora									=	90,71	t			
		Material para bota-fora									=	276,62	t			
48	04.005.0102-A	TRANSPORTE DE CARGA DE QUALQUER NATUREZA, EXCLUSIVE AS DESPESAS DE CARGA E DESCARGA, TANTO DE ESPERA DO CAMINHÃO COMO DO SERVENTE OU EQUIPAMENTO AUXILIAR, A VELOCIDADE MÉDIA DE 35KM/H, EM CAMINHÃO DE CARROCERIA FIXA A OLEO DIESEL, COM CAPACIDADEUTIL DE 7,5T, CONSIDERANDO O CAMINHÃO EQUIPADO COM GUIINDAUTODE 3,5T							T X KM	11,02						
		Canteiro >>> Frente de serviço								Distância						
		Postes concreto	2,00	unid	x	9,00	m	x	0,01	t/m	x	2,00	km	=	0,48	t
		Postes aço	32,00	unid	x	4,50	m	x	0,04	t/m	x	2,00	km	=	10,54	t
														=	11,02	t
49	04.005.0122-A	TRANSPORTE DE CARGA DE QUALQUER NATUREZA, EXCLUSIVE AS DESPESAS DE CARGA E DESCARGA, TANTO DE ESPERA DO CAMINHÃO COMO DO SERVENTE OU EQUIPAMENTO AUXILIAR, A VELOCIDADE MÉDIA DE 35KM/H, EM CAMINHÃO BASCULANTE A OLEO DIESEL, COM CAPACIDADE UTIL DE8T							T X KM	338,23						
		Canteiro >>> Frente de serviço								Distância						
		Embasamento	56,00	m²	x	1,40	t/m3			x	2,00	km	=	156,80	t	
		Frente de serviço >>> Bota espera												=	181,43	t
		Escavação	64,80	m²	x	1,40	t/m3			x	2,00	km	=	338,23	t	
50	04.005.0160-A	TRANSPORTE DE CARGA DE QUALQUER NATUREZA, EXCLUSIVE AS DESPESAS DE CARGA E DESCARGA, TANTO DE ESPERA DO CAMINHÃO COMO DO SERVENTE OU EQUIPAMENTO AUXILIAR, A VELOCIDADE MÉDIA DE 50KM/H, EM CAMINHÃO BASCULANTE A OLEO DIESEL, COM CAPACIDADE UTIL DE17T							T X KM	4.127,30						
		Bota-fora	Quantidade	90,71	t	x	Distância	35,00	km	x	Fator Emp.	1,3	=	4.127,30	tkm	