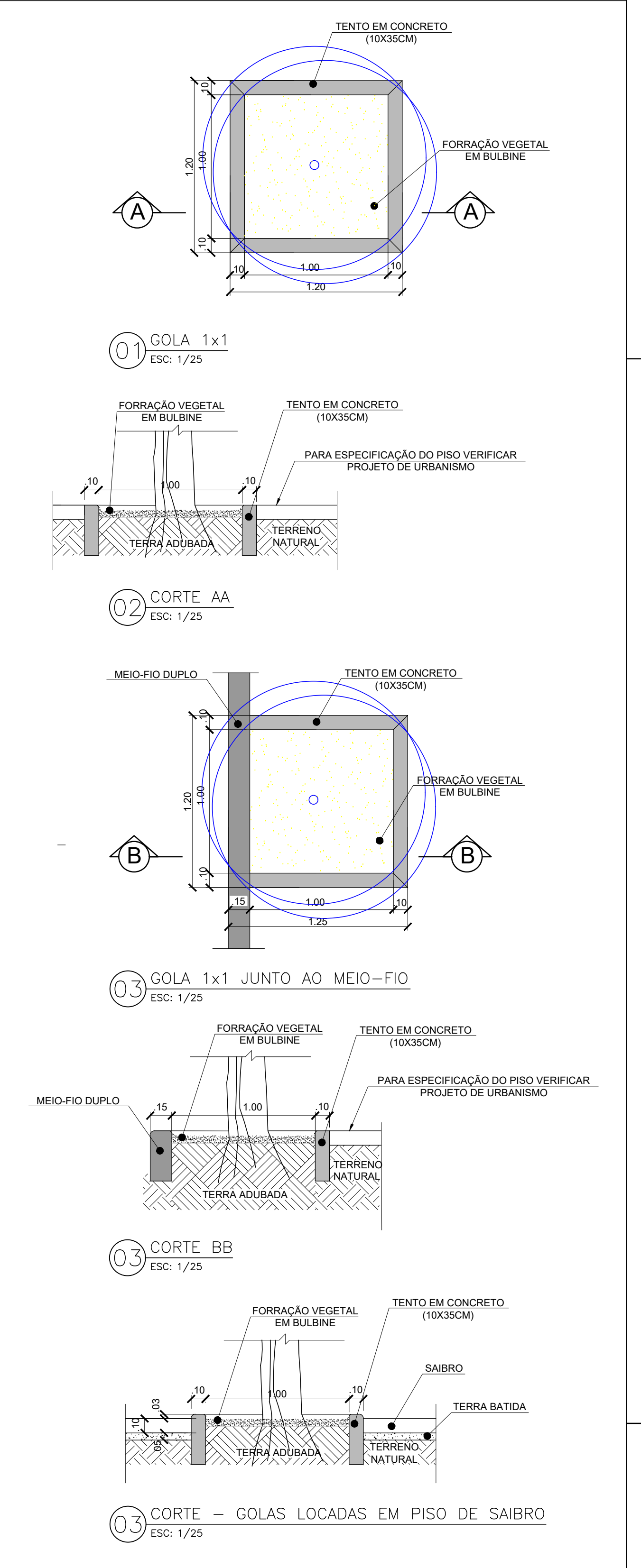


LEGENDA		
REPRESENTAÇÃO	DESCRIÇÃO	QTD.
	GOLA QUADRADA 1x1m EM CONCRETO	63
	A.1 IPE AMARELO Tabebuia chryseirica	16
	A.2 FLAMBOYANZINHO Caesalpinia pulcherrima	9
	A.3 MANACÁ-DA-SERRA Tibouchina mutabilis	14
	A.4 ACEROLA Malpighia emarginata	5
	A.5 IPE ROXO Tabebuia impetiginosa	15
	A.6 FALSO BARBATIÃO Cassia leptophylla Vogel	4

**NOTAS GERAIS**  
1 - UNIDADES EM METROS, EXCETO ONDE INDICADO.

**DETALHES DAS GOLAS**



**TABELA DE MATERIAIS E SERVIÇOS**

Revisão	Data	Emissão Inicial	Aprovação
<p><b>01/01</b></p> <p><b>PREFEITURA DA CIDADE DE NITERÓI</b> EMPRESA MUNICIPAL DE MORADIA, URBANIZAÇÃO E SANEAMENTO</p>			
<p>Assessoria: <b>COMUNIDADE CARANGUEJO</b></p>		<p>Descrição: <b>APROVAÇÃO</b></p>	
<p>Título: <b>PLANTA DE INTERVENÇÃO</b></p>		<p>Escala: <b>BÁSICO</b></p>	
<p>Projeto: <b>ARBOREZAÇÃO</b></p>		<p>Desenho: <b>CONTECK</b></p>	
<p>Coordenação Geral: <b>EDUARDO KELLER</b></p>		<p>Escala: <b>1:500</b></p>	
		<p>Projeto: <b>CONTECK</b></p>	
		<p>Arquiteto: <b>EDUARDO KELLER</b></p>	
		<p>Projeto: <b>CARANGUJO</b></p>	
		<p>Arquiteto: <b>EDUARDO KELLER</b></p>	



