



NITERÓI
SEMPRE À FRENTE

Empresa Municipal de
Moradia, Urbanização e
Saneamento - EMUSA

MEMÓRIA DE CÁLCULO - COMUNIDADE DA GROTA - NITERÓI - RJ							
ITEM	TABELAS	CÓDIGO	DESCRIÇÃO	UNID.	QUANT.	PÇ. UNIT.	
0.1	COMPOSIÇÃO	01.090.0000-A	ADMINISTRAÇÃO LOCAL	%	100,00	R\$	276.460,64
ELEMENTOS	TABELAS	CÓDIGO	DESCRIÇÃO	UNID.	QUANT.	PÇ. UNIT.	SUB. TOTAL
1.1	EMOP	19.004.0046-C	CAMIONETE TIPO PICK-UP, COM CABINE SIMPLES E CACAMBA, TIPO LEVE, MOTOR BICOMBUSTIVEL (GASOLINA E ALCOOL) DE 1,6 LITROS, INCLUSIVE MOTORISTA	H	70,00	R\$ 104,93	R\$ 7.344,75
Quantidade Operacional				x	meses	-	total (meses)
1,00				x	10,00	-	10,00
				x	Produtividade	-	
					70%	-	70,00 h
1.2	EMOP	19.004.0046-D	CAMIONETE TIPO PICK-UP, COM CABINE SIMPLES E CACAMBA, TIPO LEVE, MOTOR BICOMBUSTIVEL (GASOLINA E ALCOOL) DE 1,6 LITROS, INCLUSIVE MOTORISTA	H	30,00	R\$ 45,74	R\$ 1.372,12
Quantidade Operacional				x	meses	-	total (meses)
1,00				x	10,00	-	10,00
				x	Produtividade	-	
					30%	-	30,00 h
1.3	EMOP	01.050.0715-A	MAO-DE-OBRA DE ARQUITETO OU ENGENHEIRO PLENO, PARA SERVICOS DE CONSULTORIA DE ENGENHARIA E ARQUITETURA, INCLUSIVE ENCARGOS SOCIAIS	ME5	2,57	R\$ 32.480,80	R\$ 83.475,65
quantidade (un)				x	meses	-	total (meses)
1,00				x	2,57	-	2,57
1.4	EMOP	05.105.0128-A	MAO-DE-OBRA DE MESTRE DE OBRA "A", INCLUSIVE ENCARGOS SOCIAIS	ME5	11,00	R\$ 11.037,40	R\$ 121.411,40
quantidade (un)				x	meses	-	total (meses)
1,00				x	11,00	-	11,00
1.5	EMOP	05.105.0122-A	MAO-DE-OBRA DE ALMOXARIFE, INCLUSIVE ENCARGOS SOCIAIS	ME5	11,00	R\$ 5.715,60	R\$ 62.871,60
quantidade (un)				x	meses	-	total (meses)
1,00				x	11,00	-	11,00



NITERÓI
SEMPRE À FRENTE

Empresa Municipal de
Moradia, Urbanização e
Saneamento - EMUSA

MEMORIA DE CALCULO - COMUNIDADE DA GROTA - NITEROI - RJ

MEMORIA DE CALCULO - COMUNIDADE DA GROTA - NITEROI - RJ				
PROJETO EXECUTIVO				
CODIGO	DESCRIÇÃO	UNIDADE	TOTAL	
1.1	01.050.0153-A	ELABORACAO MICRO E MESODREINAGEM (VAZAO ATE 10M3/SEG) CONFORMIDADE C/AS NORMAS ESTABELECIDAS PELA RIO-AGUAS (PORTARIA O/SUB-RIO-AGUAS "N" Nº 004/2010).SERVICOS MEDIDOS KM PROJETO EFETIVAMENTE CONCLUIDO.OS QUAIS APOS APROVACOES SERAO ENTREGUES A FISCALIZACAO.APRESENTADO NOS PADROES DA CONTRATANTE.	KM	0,40
	<p>Quantidade</p> <p>Drenagem Sub 400 >> 165,00m</p> <p>Drenagem Sub 300 >> 286,80m</p> <p>401,80m / 1000 = 0,4 km</p>			
1.2	01.050.0162-A	PROJETO EXECUTIVO PARA URBANIZACAO/REURBANIZACAO DE AREAS,VISANDO A ORGANIZACAO ESPACIAL E DAS ATIVIDADES,CONTEMPLANDO SISTEMA VIARIO,PASSEIOS,PRACAS,ARBORIZACAO,LUMINACAO COM CRITERIOS LUMINOTECNICOS,DISTRIBUICAO E INTEGRACAO DO MOBILIARIO URBANO E EQUIPAMENTOS URBANOS.APRESENTADO NOS PADROES DA CONTRATANTE	HA	1,50
	<p>Comunidade de Bonsucesso</p> <p>Quantidade</p> <p>Pavimentação >> 6.643,3 m²</p> <p>Calçada >> 2.281,6 m²</p> <p>Escadarias >> 1.600,5 m²</p> <p>Campo e Praças >> 4.498,5 m²</p> <p>15.023,9 m² / 10000 = 1,502 ha</p>			
1.3	01.050.0292-A	PROJETO ESTRUTURAL FINAL DE ENGENHARIA DE OBRAS-DE-ARTE ESPECIAIS (PONTES,VIADUTOS E PASSARELAS) EM CONCRETO ARMADO E/OU PROTENDIDO OU ESTRUTURA DE ACO,COM AREA DE PROJECAO HORIZONTAL DE 501 ATE 5.000M2,APRESENTADO NOS PADROES DA CONTRATANTE	M2	6.976,73
	<p>Comunidade de Bonsucesso</p> <p>Quantidade</p> <p>Escadarias >> 1.600,5 m²</p> <p>Campo e Praças >> 4.498,5 m²</p> <p>Canal >> 877,7 m²</p> <p>6.976,7 m²</p>			
1.4	01.050.0300-A	RELATORIO FINAL DE OBRAS OU SERVICOS DE ENGENHARIA,REGISTRO FOTOGRAFICO DOS SERVICOS,ACOMPANHADO DE LEGENDAS E INDICACAO DA LOCALIZACAO,INFORMACOES CONTRATUAIS,PLANILHA ORÇAMENTARIA E DESCRICAO DO ESCOPO DOS SERVICOS REALIZADOS,CONF.RECOMENDACOES E ESPECIFICACOES DO ORGAO CONTRATANTE.O ITEM DEVERA SER MEDIDO PELO NUMERO PRANCHAS ORIGINAIS COMPOE RELATORIO	UN	12,00
	<p>Comunidade de Bonsucesso</p> <p>Quantidade</p> <p>Drenagem</p> <p>Orçamento >> 1,00 un</p> <p>Memorial descritivo >> 1,00 un</p> <p>Memória de cálculo >> 1,00 un</p> <p>Pavimentação</p> <p>Orçamento >> 1,00 un</p> <p>Memorial descritivo >> 1,00 un</p> <p>Memória de cálculo >> 1,00 un</p> <p>Estrutural</p> <p>Orçamento >> 1,00 un</p> <p>Memorial descritivo >> 1,00 un</p> <p>Memória de cálculo >> 1,00 un</p> <p>Contenções</p> <p>Orçamento >> 1,00 un</p> <p>Memorial descritivo >> 1,00 un</p> <p>Memória de cálculo >> 1,00 un</p> <p>12,00 un</p>			



NITERÓI
SEMPRE À FRENTE

Empresa Municipal de
Moradia, Urbanização e
Saneamento - EMUSA

MEMORIA DE CALCULO						
TOPOGRAFIA, SONDAGEM E CONTROLE TECNOLÓGICO						
	CODIGO	DESCRIÇÃO			UNIDADE	TOTAL
1.1	01.016.0020-A	DETERMINACAO DE NORTE VERDADEIRO(N.V.)POR OBSERVACAO DIRETA DE ALTURA DE SOL,PELO PROCESSO DAS DISTANCIAS ZENITAIS ABSOLUTAS			UN	1,00
Comunidade de Grota		Quantidade				
		>> 1,00 un				
1.2	01.016.0021-A	IMPLANTACAO DE MARCO DE R.N.,EM CONCRETO COM TARUGO METALICO,E DETERMINACAO DE SUA COTA POR TRANSPORTE DE COTA,DE R.N.JAESTABELECIDO.O CUSTO INCLUI ESTE TRANSPORTE ATE A DISTANCIAD E 150,00M.ALEM DEST E CUSTO,PAGAR O NIVELAMENTO PELOS CODIGOS 01.016.0050 A 01.016.0052			UN	1,00
Comunidade de Grota		Quantidade				
		>> 1,00 un				
1.3	01.002.0008-A	SONDAGEM ROTATIVA COM COROA DE WIDIA,EM SOLO,DIAMETRO H,HORIZONTAL,INCLUSIVE DESLOCAMENTO DENTRO DO CANTEIRO E INSTALACAO DA SONTA EM CADA FURO			M	30,00
Comunidade de Grota		Quantidade		Comprimento		
Praça 01		>>	2,00 un	x 5,00 m	= 10,00 m	
Praça 02		>>	2,00 un	x 5,00 m	= 10,00 m	
Praça 03		>>	2,00 un	x 5,00 m	= 10,00 m	
				<u>30,00 m</u>		
1.4	01.004.0005-A	SONDAGEM ROTATIVA COM COROA DE DIAMANTE,EM ALTERACAO DE ROCHA,DIAMETRO HWG(100MM),INCLUSIVE DESLOCAMENTO DENTRO DO CANTEIRO E INSTALACAO DA SONTA EM CADA FURO			M	15,00
Comunidade de Grota		Quantidade		Comprimento		
Praça 01		>>	1,00 un	x 5,00 m	= 5,00 m	
Praça 02		>>	1,00 un	x 5,00 m	= 5,00 m	
Praça 03		>>	1,00 un	x 5,00 m	= 5,00 m	
				<u>15,00 m</u>		
1.5	01.004.0016-A	SONDAGEM ROTATIVA COM COROA DE DIAMANTE,EM ROCHA SA,DIAMETROHWG(100MM),INCLUSIVE DESLOCAMENTO DENTRO DO CANTEIRO E INSTALACAO DA SONTA EM CADA FURO			M	15,00
Comunidade de Grota		Quantidade		Comprimento		
Praça 01		>>	1,00 un	x 5,00 m	= 5,00 m	
Praça 02		>>	1,00 un	x 5,00 m	= 5,00 m	
Praça 03		>>	1,00 un	x 5,00 m	= 5,00 m	
				<u>15,00 m</u>		
1.6	01.009.0050-A	MOBILIZACAO E DESMOBILIZACAO DE EQUIPAMENTO E EQUIPE DE SONDAGEM E PERFURACAO ROTATIVA,COM TRANSPORTE ATE 50KM			UN	3,00
Comunidade de Grota		Quantidade				
Praça 01		>>	1,00 un			
Praça 02		>>	1,00 un			
Praça 03		>>	1,00 un			
		<u>3,00 un</u>				



MEMORIA DE CALCULO - COMUNIDADE DA GROTA - NITEROI - RJ				
CANTEIRO DE OBRAS				
	CODIGO	DESCRIÇÃO	UNIDADE	TOTAL
1.1	01.006.0004-A	DESMATAMENTO E LIMPEZA DE TERRENOS COM TRATOR DE ESTEIRAS COM POTENCIA EM TORNO DE 200CV	M2	215,00
	Canteiro - Comu. Da Grota	Área >> 215,00 m ²		
1.2	05.001.0177-A	TRANSPORTE HORIZONTAL DE MATERIAL DE 1ª CATEGORIA OU ENTULHO, EM CARRINHOS, A 100,00M DE DISTANCIA, INCLUSIVE CARGA A PA	M3	32,25
	Canteiro - Comu. Da Grota	Área x Espessura >> 215,00 m ² x 0,15 m = 32,25 m ³		
1.3	04.005.0163-A	TRANSPORTE DE CARGA DE QUALQUER NATUREZA, EXCLUSIVE AS DESPESAS DE CARGA E DESCARGA, TANTO DE ESPERA DO CAMINHÃO COMO DO SERVENTE OU EQUIPAMENTO AUXILIAR, A VELOCIDADE MEDIA DE 30KM/H, EM CAMINHÃO BASCULANTE A OLEO DIESEL, COM CAPACIDADE UTIL DE 17T	T X KM	842,05
	Canteiro - Comu. Da Grota Canteiro x Gota-fora	Volume x Peso Especifico x Distância >> 32,25 m ³ x 1,40 t/m ³ x 18,65 km = 842,048 t x km		
1.4	09.010.0015-A	ATERRO COM MATERIAL DE 1ª CATEGORIA, ESPALHADO POR TRATOR COM POTENCIA EM TORNO DE 80CV COM LAMINA, EM CAMADAS DE 20CM DE MATERIAL ADENSADO, REGADO POR CAMINHÃO TANQUE E COMPACTADO A 90% COM ROLO PE DE CARNEIRO CONVENCIONAL, DE 2(DOIS) CILINDROS, REBOCADO POR TRATOR DE PNEUS, INTERVINDO 2(DOIS) SERVENTES, EXCLUSIVE O FORNECIMENTO DA TERRA	M3	328,13
	Aterro para nivelamento do terreno Aterro ruas de acesso Acesso veículos Estacionamento	Comorimento x Largura x Altura >> 215,00 m x 10,00 m x 0,10 m = 215,00 m ³ >> 100,00 m x 7,00 m x 0,10 m = 70,00 m ³ >> 75,00 m x 5,75 m x 0,10 m = 43,13 m ³ 328,13 m ³		
1.5	20.104.0001-A	SAIBRO, INCLUSIVE TRANSPORTE, FORNECIMENTO	M3	301,00
	Aterro para nivelamento do terreno	Volume x Peso Especifico >> 215,00 m ³ x 1,40 t/m ³ = 301,00 m ³		
1.6	20.097.0003-A	PEDRA BRITADA Nº3, INCLUSIVE TRANSPORTE, PARA REGIAO METROPOLITANA DO RIO DE JANEIRO. FORNECIMENTO	M3	158,38
	Aterro ruas de acesso Acesso veículos Estacionamento	Volume x Peso Especifico >> 70,00 m ³ x 1,40 t/m ³ = 98,00 m ³ >> 43,13 m ³ x 1,40 t/m ³ = 60,38 m ³ 158,38 m ³		
1.7	01.005.0004-A	PREPARO MANUAL DE TERRENO, COMPREENDENDO ACERTO, RASPAGEM EVENTUAL ATÉ 0.30M DE PROFUNDIDADE E AFASTAMENTO LATERAL DO MATERIAL EXCEDENTE, INCLUSIVE COMPACTAÇÃO MANUAL	M2	198,00
	Área de radiar dos barracões Recepção Gerencia Supervisão/Gerenciadora/Fiscalização Planejamento e controle de obra Topografia Refeitório Cozinha e despensa Vestiários Área de Estacionamento	Quantidade >> 12,00 m ² >> 12,00 m ² >> 17,00 m ² >> 12,00 m ² >> 28,00 m ² >> 28,00 m ² >> 12,00 m ² >> 32,00 m ² >> 45,00 m ² 198,00 m ²		
1.8	02.006.0030-A	ALUGUEL CONTAINER, PARA SANITARIO-VESTIARIO, MEDINDO 2,20M LARGURA, 6,20M COMPRIMENTO E 2,50M ALTURA, CHAPAS ACO C/NERVURAS TRAPEZOIDAIS, ISOLAMENTO TERMO-ACUSTICO FORRO, CHASSIS REFORCADO E PISO COMPENSADO NAVAL, INCL. INST. ELETRICAS E HIDRO-SANITARIAS, ACESSORIOS, 7 VASOS SANITARIOS, 1 LAVATORIO E 1 MICTORIO, EXCL. TRANSP., CARGA E DESCARGA	UNXMES	33,00
	ALMOXARIFADO SANITÁRIO	Quantidade x Período >> 1,00 un x 11,00 meses = 11,00 un x mês >> 2,00 un x 11,00 meses = 22,00 un x mês 33,00 un x mês		
1.9	02.006.0050-A	ALUGUEL DE BANHEIRO QUIMICO, PORTATIL, MEDINDO 2,31M ALTURA X 1,56M LARGURA E 1,16M PROFUNDIDADE, INCLUSIVE INSTALACAO E RETIRADA DO EQUIPAMENTO, FORNECIMENTO DE QUIMICA DESODORIZANTE, BACTERICIDA E BACTERIOSTATICA, PAPEL HIGIENICO E VEICULO PROPRIO COM UNIDADE MOVEL DE SUCCAO PARA LIMPEZA	UNXMES	22,00
	Canteiro - Comu. Da Grota	Quantidade x Período >> 2,00 un x 11,00 meses = 22,00 un x mês		
1.10	04.013.0015-A	CARGA E DESCARGA DE CONTAINER, SEGUNDO DESCRICAO DA FAMILIA 02.006	UN	3,00
	Canteiro - Comu. Da Grota	Quantidade >> 3,00 un		
1.11	04.005.0300-A	TRANSPORTE DE CONTAINER, SEGUNDO DESCRICAO DA FAMILIA 02.006, EXCLUSIVE CARGA E DESCARGA (VIDE ITEM 04.013.0015)	UNXKM	60,00
	Canteiro - Comu. Da Grota	Quantidade x Distância >> 3,00 un x 20,00 km = 60,00 un x km		
1.12	02.004.0001-A	BARRACAO DE OBRA, COM PAREDES E PISO DE TABUAS DE MADEIRA DE 3ª, COBERTURA DE TELHAS DE FIBROCIMENTO DE 6MM, E INSTALACOES, EXCLUSIVE PINTURA, SENDO REAPROVEITADO 2 VEZES	M2	62,00
	Supervisão/Gerenciadora/Fiscalização Planejamento e controle de obra Topografia Refeitório Cozinha e despensa	Quantidade >> 10,00 m ² >> 10,00 m ² >> 15,00 m ² >> 15,00 m ² >> 12,00 m ² 62,00 m ²		
1.13	11.013.0100-A	CONCRETO ARMADO, FCK=20MPA, INCLUINDO MATERIAIS PARA 1,00M3 DE CONCRETO (IMPORTADO DE USINA) ADENSADO E COLOCADO, 12,00M2 DE AREA MOLDADA, FORMAS E ESCORAMENTO CONFORME ITENS 11.004.0022E 11.004.0035, 80KG DE ACO CA-50, INCLUSIVE MAO-DE-OBRA PARACORTE, DOBRAGEM, MONTAGEM E COLOCACAO NAS FORMAS	M3	10,78

	Radier dos barracões Container - Almoxnafado/Sanitário	>> Área 62,00 m ² x 15,25 m ² x	>> Altura 0,10 m 0,10 m	>> Quantidade - 6,20 m ² - 4,58 m ² 10,78 m ²		
1.14	17.017.0155-A	PINTURA INTERNA OU EXTERNA DE ALTA CLASSE SOBRE MADEIRA NOVA, COM ESMALTE ALQUÍDICO BRILHANTE OU ACETINADO SOBRE SUPERFÍCIE PREPARADA COM MATERIAL DA MESMA LINHA DE FABRICAÇÃO, CONFORME ITEM 17.017.0100, EXCLUSIVE ESTE PREPARO, INCLUSIVE LIXAMENTO, UMA DEMÃO DE TINTA PRIMÁRIA SELADORA E DUAS DEMÃOS DE ACABAMENTO			M2	248,00
	Considerando área de pintura igual a 4 vezes a área do barracão	>> Área 62,00 m ² x	>> Lados 4,00	>> Quantidade - 248,00 m ²		
1.15	02.015.0001-A	INSTALAÇÃO E LIGAÇÃO PROVISÓRIA PARA ABASTECIMENTO DE ÁGUA E ESGOTAMENTO SANITÁRIO EM CANTEIRO DE OBRAS, INCLUSIVE ESCAVACÃO, EXCLUSIVE REPOSIÇÃO DA PAVIMENTAÇÃO DO LOGRADOURO PÚBLICO			UN	1,00
	Canteiro - Comu. Da Grota	>> Quantidade 1,00 un				
1.16	15.036.0088-A	TUBO DE PVC RÍGIDO, CONFORME ABNT NBR-5688 DE 100MM, LINHA REFORÇADA, SOLDÁVEL, INCLUSIVE CONEXÕES E EMENDAS, EXCLUSIVE ABERTURA E FECHAMENTO DE RASGO, FORNECIMENTO E ASSENTAMENTO			M	40,00
	Rede interna 100mm	>> Quantidade 40,00 m				
1.17	06.017.0001-A	POÇO DE VISITA, DE ANEIS DE CONCRETO PRE-MOLDADOS, PARA ESGOTOS SANITÁRIOS, SEGUNDO ESPECIFICAÇÕES DA CEDAE, INCLUSIVE DEGRAUS, EXCLUSIVE TAMPAO DE FERRO FUNDIDO, COM PROFUNDIDADE DE 0,60M			UN	2,00
	Caixas de passagem	>> Quantidade 2,00 un				
1.18	03.001.0001-B	ESCAVAÇÃO MANUAL DE VALA/CAVA EM MATERIAL DE 1ª CATEGORIA (A) (AREIA, ARGILA OU PICARRA), ATÉ 1,50M DE PROFUNDIDADE, EXCLUSIVE ESCORAMENTO E ESGOTAMENTO			M3	17,81
	Caixas de passagem Rede interna 100mm	>> Comprimento 1,30 m x 40,00 m x	>> Largura 1,30 m x 0,70 m x	>> Profundidade 0,60 m 0,60 m	>> Volume - 1,01 m ³ - 16,80 m ³ 17,81 m ³	
1.19	05.010.0006-A	ESGOTAMENTO DE VALA MEDIDO PELA POTÊNCIA INSTALADA E PELO TEMPO DE FUNCIONAMENTO, DEVENDO SER USADO COMO SEU COMPLEMENTO, CONSIDERANDO A HORA IMPRODUTIVA DA BOMBA.			CVXH	3.484,80
	Canteiro - Comu. Da Grota	>> Quantidade 6,00 un x	>> Meses 11,00 meses x	>> Tempo de Operação 176,00 h x	>> Utilização 30% x	>> 3.484,80 cv x h
1.20	03.011.0015-B	REATERRO DE VALA/CAVA COM MATERIAL DE BOA QUALIDADE, UTILIZANDO VIBRO COMPACTADOR PORTÁTIL, EXCLUSIVE MATERIAL			M3	17,01
	Volume Escavado Caixas de passagem Rede interna 100mm	>>			>> Volume - 1,01 m ³ - 16,80 m ³	
	Descontos Caixas de passagem	>> Quantidade 2,00 un x	>> Área 0,41 m ² x	>> Altura 0,60 m	>> Volume - 0,49 m ³	
	Tubo 100mm	>> Comprimento 40,00 m x	>> Área 0,01 m ²		>> Volume - 0,31 m ³ 17,01 m ³	
1.21	02.016.0001-A	INSTALAÇÃO E LIGAÇÃO PROVISÓRIA DE ALIMENTAÇÃO DE ENERGIA ELÉTRICA, EM BAIXA TENSÃO, PARA CANTEIRO DE OBRAS, M3-CHAVE 100A, CARGA 3KW, 20CV, EXCLUSIVE O FORNECIMENTO DO MEDIDOR			UN	1,00
	Canteiro - Comu. Da Grota	>> Quantidade 1,00 un				
1.22	15.008.0225-A	CABO DE COBRE FLEXÍVEL COM ISOLAMENTO TERMOPLÁSTICO, COMPREENDENDO: PREPARO, CORTE E ENFIAÇÃO EM ELETRODUTOS, NA BITOLA DE 16MM ² , 0,6/1KV. FORNECIMENTO E COLOCAÇÃO			M	30,00
	Interligação Padrão - Barracos	>> Quantidade 30,00 m				
1.23	15.007.0498-A	QUADRO DE DISTRIBUIÇÃO DE ENERGIA PARA DISJUNTORES TERMO-MAGNÉTICOS UNIPOLARES, DE EMBUTIR, COM PORTA E BARRAMENTOS DE FASE, NEUTRO E TERRA, PARA INSTALAÇÃO DE ATÉ 8 DISJUNTORES SEM DISPOSITIVO PARA CHAVE GERAL. FORNECIMENTO E COLOCAÇÃO			UN	1,00
	Canteiro - Comu. Da Grota	>> Quantidade 1,00 un				
1.24	15.007.0575-A	DISJUNTOR TERMO-MAGNÉTICO, BIPOLAR, DE 10 A 32A, 3KA, MODELO DIN, TIPO C. FORNECIMENTO E COLOCAÇÃO			UN	6,00
	Canteiro - Comu. Da Grota	>> Quantidade 6,00 un				
1.25	21.015.0220-A	CONJUNTO PARA ATERRAMENTO DE REDE DE B.T. (VER DESENHO A2-134-CP). FORNECIMENTO E INSTALAÇÃO			UN	10,00
	Canteiro - Comu. Da Grota	>> Quantidade 10,00 un				
1.26	15.008.0230-A	CABO DE COBRE FLEXÍVEL COM ISOLAMENTO TERMOPLÁSTICO, COMPREENDENDO: PREPARO, CORTE E ENFIAÇÃO EM ELETRODUTOS, NA BITOLA DE 25MM ² , 0,6/1KV. FORNECIMENTO E COLOCAÇÃO			M	100,00
	Canteiro - Comu. Da Grota	>> Quantidade 100,00 un				
1.27	21.018.0022-A	REDE DE B.T., AÉREA, COM 3(TRES) CONDUTORES DE COBRE, EXCLUSIVE FORNECIMENTO DOS CONDUTORES(LANCE). INSTALAÇÃO			UN	4,00
	Canteiro - Comu. Da Grota	>> Quantidade 4,00 un				
1.28	18.027.0089-A	LUMINÁRIA FECHADA, PARA ILUMINAÇÃO DE RUAS, AVENIDAS E PRACAS, NA FORMA OVOIDE, CORPO REFLETOR ESTAMPADO EM CHAPA DE ALUMÍNIO, REFRACTOR PRISMÁTICO EM VIDRO BORO-SILICATO, PARA LÂMPADA: MISTA ATÉ 500W, VAPOR DE MERCÚRIO, VAPOR DE SÓDIO OU VAPOR METÁLICO ATÉ 400W, INCLUSIVE 20,00M DE FIO 2,5MM ² , EXCLUSIVE LÂMPADA E REATOR. FORNECIMENTO E COLOCAÇÃO			UN	4,00
		>> Quantidade				

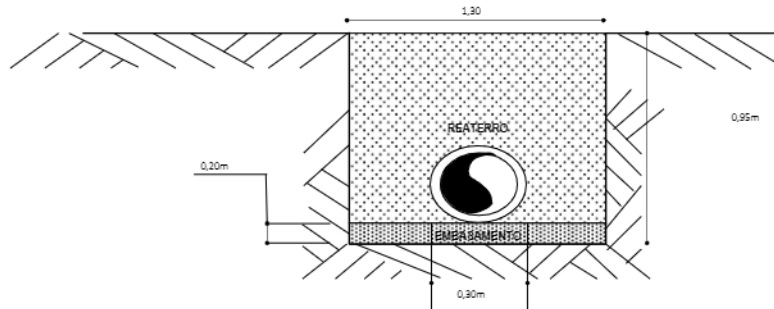
	Canteiro - Comu. Da Grota	>>	4,00 un		
1.29	15.020.0080-A	LAMPADA DE VAPOR DE SODIO DE 400W-110/220V.FORNECIMENTO E COLOCACAO	UN	4,00	
	Canteiro - Comu. Da Grota	>>	Quantidade 4,00 un		
1.30	21.001.0010-A	ASSENTAMENTO DE POSTE DE CONCRETO,CIRCULAR,RETO DE 9,00M,COMCABECA DE CONCRETO,EXCLUSIVE FORNECIMENTO DO POSTE E DA CABECA	UN	4,00	
1.31	21.011.0030-A	FUNDAÇÃO ESPECIAL PARA FIXACAO DE POSTE DE CONCRETO,CIRCULAR,RETO,DE 9,00M,EM TERRENO PANTANOSO OU ATERRADO,CONFORME PROJETO N9A4-1651-PD,RIOLUZ,EXCLUSIVE O POSTE	UN	4,00	
1.32	15.007.0711-A	ARMACAO SECUNDARIA OU REX PARA 3 LINHAS,COMPLETA.FORNECIMENTO E COLOCACAO	UN	4,00	
1.33	18.045.0025-A	POSTE DE CONCRETO,COM SECAO CIRCULAR,COM 9,00M DE COMPRIMENTO E CARGA NOMINAL NO TOPO DE 150KG,INCLUSIVE ESCAVACAO,EXCLUSIVE TRANSPORTE.FORNECIMENTO E COLOCACAO	UN	4,00	
	Canteiro - Comu. Da Grota	>>	Quantidade 4,00 un		
1.34	15.036.0038-A	TUBO DE PVC RIGIDO DE 32MM,SOLDAVEL,INCLUSIVE CONEXOES E EMENDAS,EXCLUSIVE ABERTURA E FECHAMENTO DE RASGO.FORNECIMENTO EASSENTAMENTO	M	25,00	
	Canteiro - Comu. Da Grota	>>	Quantidade 25,00 m		
1.35	15.036.0037-A	TUBO DE PVC RIGIDO DE 25MM,SOLDAVEL,INCLUSIVE CONEXOES E EMENDAS,EXCLUSIVE ABERTURA E FECHAMENTO DE RASGO.FORNECIMENTO EASSENTAMENTO	M	25,00	
	Canteiro - Comu. Da Grota	>>	Quantidade 25,00 m		
1.36	15.004.0024-A	COLUNA DE PVC,DE DIAMETRO 32MM,EXCLUSIVE PECAS DE DERIVACAOE RASGO EM ALVENARIA.FORNECIMENTO E ASSENTAMENTO	M	2,00	
	Canteiro - Comu. Da Grota	>>	Quantidade 2,00 m		
1.37	15.007.0705-A	CHAVE BOIA,AUTOMATICA,DE MERCURIO,UNIPOLAR.FORNECIMENTO E COLOCACAO	UN	2,00	
	Canteiro - Comu. Da Grota	>>	Quantidade 2,00 un		
1.38	15.007.0495-A	QUADRO DE DISTRIBUICAO DE ENERGIA PARA DISJUNTORES TERMO-MAGNETICOS UNIPOLARES,DE EMBUTIR,COM PORTA E BARRAMENTOS DE FASE,NEUTRO E TERRA,PARA INSTALACAO DE ATE 4 DISJUNTORES SEM DISPOSITIVO PARA CHAVE GERAL.FORNECIMENTO E COLOCACAO	UN	2,00	
	Canteiro - Comu. Da Grota	>>	Quantidade 2,00 un		
1.39	18.029.0020-A	BOMBA HIDRAULICA CENTRIFUGA,COM MOTOR ELETRICO,POTENCIA DE 1,5CV,EXCLUSIVE ACESSORIOS.FORNECIMENTO E COLOCACAO	UN	2,00	
	Canteiro - Comu. Da Grota	>>	Quantidade 2,00 un		
1.40	06.400.0001-A	MONTAGEM,SEM FORNECIMENTO,DE CONJUNTO MOTO-BOMBA COM POTENCIA ATE 5CV,COMPREENDENDO TODOS OS SERVICOS DE MANUSEIO,ALINHAMENTO,FIXACAO E LIGACOES,INCLUSIVE FORNECIMENTO DE CHUMBADORES E CONECTORES ELETRICOS	UN	1,00	
	Canteiro - Comu. Da Grota	>>	Quantidade 1,00 un		
1.41	18.021.0045-A	RESERVATORIO APOIADO PARA ARMAZENAMENTO DE AGUA POTAVEL OU PARA APROVEITAMENTO DE AGUA DA CHUVA AAC,EM FIBRA DE VIDRO OUPOLIETILENO,COM CAPACIDADE EM TORNO DE 3000L,INCLUSIVE TAMPA DE VEDACAO COM ESCOTILHA E FIXADORES,CONFORME ABNT NBR 15527,12217 E 8220.FORNECIMENTO	UN	2,00	
	Canteiro - Comu. Da Grota	>>	Quantidade 2,00 un		
1.42	02.002.0010-A	TAPUME DE VEDACAO OU PROTECAO,EXECUTADO COM TELHAS TRAPEZOIDAIS DE ACO GALVANIZADO,ESPESURA DE 0,5MM,ESTAS COM 2 VEZESDE UTILIZACAO,INCLUSIVE ENGRADAMENTO DE MADEIRA,UTILIZADO 2VEZES E PINTURA ESMALTE SINTETICO NA FACE EXTERNA	M2	1.035,00	
	Canteiro - Comu. Da Grota	>>	Perimetro 345,00 m x Altura 3,00 m - 1.035,00 m ²		
1.43	02.020.0001-A	PLACA DE IDENTIFICACAO DE OBRA PUBLICA,INCLUSIVE PINTURA E SUPORTES DE MADEIRA.FORNECIMENTO E COLOCACAO	M2	18,00	
	Canteiro - Comu. Da Grota	>>	Comprimento 3,00 m x Altura 2,00 m x Quantidade 3,00 un - 18,00 m ²		



MEMÓRIA DE CÁLCULO - COMUNIDADE DA GROTA - NITERÓI - RJ

Drenagem subterrânea - Tubo de PVC 300 mm

Extensão : 236,60 m



Material de 1ª Categoria	90,00%
Material de 2ª Categoria	95,00%
Material de 3ª Categoria	5,00%
Escoramento de vala	0,00%
Reaterro total com pó de pedra (sim/não)	100,00%
Transporte Interno	3,00 km
Transporte Horizontal	60,00 m
Transporte Encosta Abaixo	100,00 m
Transporte Encosta Acima	100,00 m
Transporte Bota-Fora	18,65 km
Dumper	2,00 km
peso específico pó de pedra	1,80t/m³
peso específico material 1ª cat	1,40t/m³
peso específico material 2ª cat	1,40t/m³
peso específico material 3ª cat	1,50t/m³

CÓDIGO	DESCRIÇÃO	UNID.	QUANT.																														
1.1	01.016.0070-A MOBILIZAÇÃO E DESMOBILIZAÇÃO DE EQUIPE E EQUIPAMENTO DE TOPOGRAFIA COM DESLOCAMENTO SUPERIOR A 20KM, (MEDIDO POR KM EXCEDENTE, A PARTIR DA CIDADE DO RIO DE JANEIRO (KM 0 DA AV. BRASIL))	KM	30,00																														
	Drenagem 300 mm PVC >> Área 30 km																																
1.2	01.016.0067-A LEVANTAMENTO TOPOGRAFICO PLANIALTIMETRICO E CADASTRAL EXECUTADO EM ÁREAS DE FAVELAS, EM TERRENOS DE OROGRAFIA ACIDENTADA, ESTÃO INCLUIDOS NOS SERVIÇOS O LEVANTAMENTO DE SOLEIRAS E TESTADAS DAS EDIFICAÇÕES	M2	2.366,00																														
	Drenagem 300 mm PVC >> Comprimento 236,60m x Faixa de levantamento 10,00m = 2.366,00 m²																																
1.3	02.090.0005-A PLACA DE SINALIZAÇÃO PREVENTIVA PARA OBRA NA VIA PÚBLICA, DE ACORDO COM A RESOLUÇÃO DA PREFEITURA-RJ, COMPREENDENDO FORNECIMENTO E PINTURA DA PLACA E DOS SUPORTES DE MADEIRA, FORNECIMENTO E COLOCAÇÃO	UN	3,00																														
	Drenagem 300 mm PVC >> Comprimento 236,60m / Distância 50,00m = Unidades 5,00 un x Aproveitamento 50% = 3,00 un																																
1.4	05.005.0012-B PLATAFORMA OU PASSARELA DE MADEIRA DE 1ª, CONSIDERANDO-SE APROVEITAMENTO DA MADEIRA 20 VEZES, EXCLUSIVE ANDAIME OU OUTRO SUPORTE E MOVIMENTAÇÃO (VIDE ITEM 05.008.0008)	M2	11,25																														
	Drenagem 300 mm PVC >> Comprimento 236,60m / Distância 50,00m = Unidades 5,00 un x Largura 1,50m x Comprimento 3,00m x Aproveitamento 50% = 11,25 m²																																
1.5	05.013.0002-A CHAPA DE AÇO CARBONO COMUM DE 3/8", PARA PASSAGEM DE VEÍCULOS, SOBRE VALAS EM TRAVESSIAS, COMPREENDENDO COLOCAÇÃO, USO E RETIRADA, MEDIDA PELA ÁREA DE CHAPA, EM CADA APLICAÇÃO, INCLUSIVE MOBILIZAÇÃO, TRANSPORTE, CARGA E DESCARGA	M2	12,00																														
	Drenagem 300 mm PVC >> Quantidade 4,00 un x Comprimento 2,00m x Largura 1,50m = 12,00 m²																																
1.6	03.016.0050-B ESCAVAÇÃO MECÂNICA DE VALA ESCORADA, EM MATERIAL DE 1ª CATEGORIA, ATÉ 1,50M DE PROFUNDIDADE, UTILIZANDO RETRO-ESCAVADEIRA, EXCLUSIVE ESGOTAMENTO E ESCORAMENTO	M3	292,20																														
	Drenagem 300 mm PVC >> Comprimento 236,60m x Largura 1,30m x Profundidade 0,95m = 292,20 m³																																
1.7	05.098.0002-A ESCORAMENTO DE VALA/CAVA ATÉ 4,00M DE PROFUNDIDADE, COM PRANCHOES EM PECAS DE MADEIRA DE 3ª DE 3"X9", CRAVADO E RETIRADOS PRANCHOES COM EQUIPAMENTOS A MEDIDA DO SERVIÇO E FEITA PELA ÁREA EFETIVAMENTE EM CONTATO COM OS PRANCHOES, CONSIDERANDO A MADEIRA REUTILIZADA 2 VEZES, FORNECIMENTO E COLOCAÇÃO	M2	449,54																														
	Drenagem 300 mm PVC >> Comprimento 236,60m x Profundidade 0,95m x Repetição 2,00 x = 449,54 m²																																
1.8	06.273.0001-A TUBO FLEXÍVEL ESTRUTURADO DE PVC PARA ÁGUAS PLUVIAIS, INCLUSIVE JUNTAS, COM DIÂMETRO DE 300MM. FORNECIMENTO	M	236,60																														
	Drenagem 300 mm PVC >> Comprimento 236,60 m																																
1.9	06.001.0180-A ASSENTAMENTO DE TUBO FLEXÍVEL, EXCLUSIVE FORNECIMENTO DESTES, PARA ÁGUAS PLUVIAIS, ATERRO E SOCA ATÉ A ALTURA DA GERATRIZ SUPERIOR DO TUBO, CONSIDERANDO O MATERIAL DA PRÓPRIA ESCAVAÇÃO, DIÂMETRO DE 300MM	M	236,60																														
	Drenagem 300 mm PVC >> Comprimento 236,60 m																																
1.10	03.015.0010-A REATERRO DE VALA/CAVA COM PÓ-DE-PEDRA, INCLUSIVE FORNECIMENTO DO MATERIAL E COMPACTAÇÃO MANUAL	M3	61,52																														
	Drenagem 300 mm PVC >> Comprimento 236,60 m x Largura 1,30 m x Altura 0,20 m = 61,52 m³																																
1.11	03.013.0001-B REATERRO DE VALA/CAVA COMPACTADA A MACO, EM CAMADAS DE 30CM DE ESPESURA MÁXIMA, COM MATERIAL DE BOA QUALIDADE, EXCLUSIVE ESTE	M3	138,41																														
	Drenagem 300 mm PVC >> Comprimento 236,60m x Largura 1,30m x Profundidade 0,45m = 138,41 m³																																
1.12	03.010.0049-A MATERIAL DE 1ª CATEGORIA PARA ATERROS, COMPREENDENDO ESCAVAÇÃO, CARGA, TRANSPORTE A 30KM EM CAMINHÃO BASCULANTE E DESCARGA, CONSIDERANDO O VOLUME NECESSÁRIO A EXECUÇÃO DE 1,00M3 DE MATERIAL COMPACTADO	M3	138,41																														
	Drenagem 300 mm PVC >> Volume 138,41 m³																																
1.13	20.004.0045-A REMOÇÃO (CARGA) DE TERRA OU ENTULHO COM RETROESCAVADEIRA COM CAMBA DE 0,76M3 EM CONDIÇÕES ESPECIAIS, GIRO DE 180°	T	1.227,24																														
	<table border="0"> <tr> <td>Frete de serviço >> Bota espera</td> <td>Escavação</td> <td>>></td> <td>292,20 m³</td> <td>-</td> <td>Empolamento 1,50</td> <td>x</td> <td>Peso específico 1,40 t/m³</td> <td>=</td> <td>613,62 t</td> </tr> <tr> <td>Bota espera >> Bota fora</td> <td>Escavação</td> <td>>></td> <td>292,20 m³</td> <td>-</td> <td>Empolamento 1,50</td> <td>x</td> <td>Peso específico 1,40 t/m³</td> <td>=</td> <td>613,62 t</td> </tr> <tr> <td></td> <td></td> <td></td> <td></td> <td></td> <td></td> <td></td> <td></td> <td></td> <td>1.227,24 t</td> </tr> </table>	Frete de serviço >> Bota espera	Escavação	>>	292,20 m³	-	Empolamento 1,50	x	Peso específico 1,40 t/m³	=	613,62 t	Bota espera >> Bota fora	Escavação	>>	292,20 m³	-	Empolamento 1,50	x	Peso específico 1,40 t/m³	=	613,62 t										1.227,24 t		
Frete de serviço >> Bota espera	Escavação	>>	292,20 m³	-	Empolamento 1,50	x	Peso específico 1,40 t/m³	=	613,62 t																								
Bota espera >> Bota fora	Escavação	>>	292,20 m³	-	Empolamento 1,50	x	Peso específico 1,40 t/m³	=	613,62 t																								
									1.227,24 t																								
1.14	04.006.0013-B CARGA E DESCARGA MANUAL DE PECAS DE PESO REDUZIDO-TIJÓLOS, TELHAS, CIMENTO E AGREGADOS EM SACOS, EM CAMINHÃO DE CARROCERIA XA A ÓLEO DIESEL, COM CAPACIDADE ÚTIL DE 7,5T, INCLUSIVE O TEMPO DE CARGA, DESCARGA E MANOBRAS	T	1,39																														
	<table border="0"> <tr> <td>Canteiro >> Frete de serviço</td> <td>Plataforma</td> <td>>></td> <td>11,25 m²</td> <td>x</td> <td>Espessura 0,025 m</td> <td>x</td> <td>Peso específico 0,75 t/m²</td> <td>=</td> <td>0,21 t</td> </tr> <tr> <td>Canteiro >> Frete de serviço</td> <td>Tubo de 300 mm - PVC</td> <td>>></td> <td>236,60 m</td> <td>/</td> <td>Peso 6,00 m</td> <td>x</td> <td>Peso específico 30,00 t/m³</td> <td>=</td> <td>1,18 t</td> </tr> <tr> <td></td> <td></td> <td></td> <td></td> <td></td> <td></td> <td></td> <td></td> <td></td> <td>1,39 t</td> </tr> </table>	Canteiro >> Frete de serviço	Plataforma	>>	11,25 m²	x	Espessura 0,025 m	x	Peso específico 0,75 t/m²	=	0,21 t	Canteiro >> Frete de serviço	Tubo de 300 mm - PVC	>>	236,60 m	/	Peso 6,00 m	x	Peso específico 30,00 t/m³	=	1,18 t										1,39 t		
Canteiro >> Frete de serviço	Plataforma	>>	11,25 m²	x	Espessura 0,025 m	x	Peso específico 0,75 t/m²	=	0,21 t																								
Canteiro >> Frete de serviço	Tubo de 300 mm - PVC	>>	236,60 m	/	Peso 6,00 m	x	Peso específico 30,00 t/m³	=	1,18 t																								
									1,39 t																								

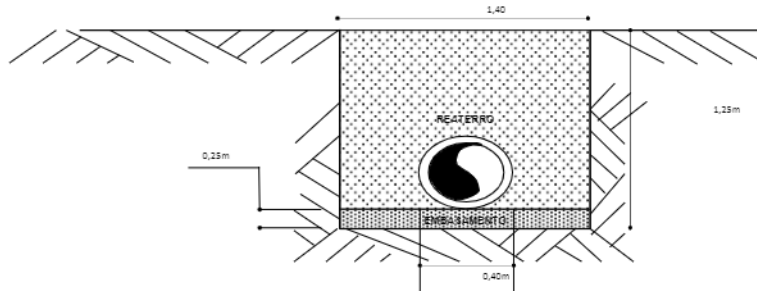
1.15	04.010.0045-A	CARGA E DESCARGA MECANICA DE AGREGADOS, TERRA, ESCOMBROS, MATERIAL A GRANEL, UTILIZANDO CAMINHÃO BASCULANTE A OLEO DIESEL, COM CAPACIDADE UTIL DE 8T, CONSIDERANDO O TEMPO PARA CARGA, DESCARGA E MANOBRA, EXCLUSIVE DESPESAS COM A PA-CARREGADEIRA EMPREGADA NA CARGA, COM A CAPACIDADE DE 1,50M3	T	0,89				
	Canteiro >> Frente de serviço	Quantidade		Peso especifico	=	Peso	=	0,89 t
	Chapa de apo carbono >>>	12,00 m ²	X	74,48 kg/m ²		893,76 kg		
1.16	04.005.0127-A	TRANSPORTE DE CARGA DE QUALQUER NATUREZA, EXCLUSIVE AS DESPESAS DE CARGA E DESCARGA, TANTO DE ESPERA DO CAMINHÃO COMO DO SERVENTE OU EQUIPAMENTO AUXILIAR, A VELOCIDADE MEDIA DE 10KM/H, EM CAMINHÃO BASCULANTE A OLEO DIESEL, COM CAPACIDADE UTIL DE 8T	T x KM	13,73				
	Canteiro >> Frente de serviço	Quantidade		Espezzura		Peso especifico		Distância
	Tubo de 300 mm - PVC >>>	1,18 t					x	6,00 km = 7,10 t x km
	Plataforma >>>	11,25 m ²	x	0,025 m	x	0,75 t/m ³	x	6,00 km = 1,27 t x km
	Chapa de apo carbono >>>	0,89 t					x	6,00 km = 5,36 t x km
								13,73 t x km
1.17	04.005.0166-A	TRANSPORTE DE CARGA DE QUALQUER NATUREZA, EXCLUSIVE AS DESPESAS DE CARGA E DESCARGA, TANTO DE ESPERA DO CAMINHÃO COMO DO SERVENTE OU EQUIPAMENTO AUXILIAR, A VELOCIDADE MEDIA DE 40KM/H, EM CAMINHÃO BASCULANTE A OLEO DIESEL, COM CAPACIDADE UTIL DE 17T	T x KM	14.877,27				
	Bota espera >>> Bota fora	Quantidade		Emp.		Distância		
	Material para bota-fora >>>	613,62 t	x	1,3	x	18,65 km	=	14.877,27 t x km



MEMÓRIA DE CÁLCULO - COMUNIDADE DA GROTA - NITERÓI - RJ

Drenagem subterrânea - Tubo de concreto 400 mm

Extensão : 165,00 m



Material de 1ª Categoria	60,00%
Material de 2ª Categoria	35,00%
Material de 3ª Categoria	5,00%
Escoramento de vala	0,00%
Reaterro total com pó de pedra (sim/não)	100,00%
Transporte Interno	3,00 km
Transporte Horizontal	60,00 m
Transporte Encosta Asfalto	100,00 m
Transporte Encosta Acima	100,00 m
Transporte Bota-Fora	18,65 km
Dumper	2,00 km
peso específico pó de pedra	1,80t/m³
peso específico material 1ª cat	1,40t/m³
peso específico material 2ª cat	1,40t/m³
peso específico material 3ª cat	1,50t/m³

CÓDIGO	DESCRIÇÃO	UNID.	QUANT.
1.1	01.016.0070-A MOBILIZAÇÃO E DESMOBILIZAÇÃO DE EQUIPE E EQUIPAMENTO DE TOPOGRAFIA COM DESLOCAMENTO SUPERIOR A 10KM, MEDIDO POR KM EXCEDENTE A PARTIR DA CIDADE DO RIO DE JANEIRO (KM D DA AV. BRASIL)	KM	30,00
	Drenagem - 400 mm >> Área 30 km		
1.2	01.016.0067-A LEVANTAMENTO TOPOGRÁFICO PLANIALTIMÉTRICO E CADASTRAL EXECUTADO EM ÁREAS DE FAVELAS, EM TERRENOS DE OROGRAFIA ACIDENTADA. ESTÃO INCLUIDOS NOS SERVIÇOS O LEVANTAMENTO DE SOLEIRAS E TESTADAS DAS EDIFICAÇÕES	M2	1.650,00
	Drenagem - 400 mm >> Comprimento 165,00m x Faixa de levantamento 10,00m = 1.650,00 m²		
1.3	02.090.0005-A PLACA DE SINALIZAÇÃO PREVENTIVA PARA OBRA NA VIA PÚBLICA, DEACORDO COM A RESOLUÇÃO DA PREFEITURA-RJ, COMPREENDENDO FORNECIMENTO E PINTURA DA PLACA E DOS SUPORTES DE MADEIRA, FORNECIMENTO E COLOCAÇÃO	UN	2,00
	Drenagem - 400 mm >> Comprimento 165,00m / Distância 80,00m = Unidades 4,00 un x Aproveitamento 50% = 2,00 un		
1.4	05.005.0012-B PLATAFORMA OU PASSARELA DE MADEIRA DE 14, CONSIDERANDO-SE APROVEITAMENTO DA MADEIRA 20 VEZES, EXCLUSIVE ANDAIME OU OUTROS SUPORTE E MOVIMENTAÇÃO (VIDE ITEM 05.005.0008)	M2	2,25
	Drenagem - 400 mm >> Comprimento 165,00m / Distância 150,00m = Unidades 1,00 un x Largura 1,50m x Comprimento 3,00m x Aproveitamento 50% = 2,25 m²		
1.5	05.013.0002-A CHAPA DE AÇO CARBONO COMUM DE 3/8", PARA PASSAGEM DE VEÍCULOS, SOBRE VALAS EM TRAVESSIAS, COMPREENDENDO COLOCAÇÃO, USO E RETIRADA, MEDIDA PELA ÁREA DE CHAPA, EM CADA APLICAÇÃO, INCLUSIVE MOBILIZAÇÃO, TRANSPORTE, CARGA E DESCARGA	M2	20,00
	Drenagem - 400 mm >> Quantidade 10,00 un x Comprimento 2,00m x Largura 1,00m = 20,00 m²		
1.6	03.016.0030-B ESCAVAÇÃO MECÂNICA DE VALA ESCORADA, EM MATERIAL DE 1ª CATEGORIA, ATÉ 1,50M DE PROFUNDIDADE, UTILIZANDO RETRO-ESCAVADEIRA, EXCLUSIVE ESGOTAMENTO E ESCORAMENTO	M3	288,75
	Drenagem - 400 mm >> Comprimento 165,00m x Largura 1,40m x Profundidade 1,25m = 288,75 m³		
1.7	05.098.0002-A ESCORAMENTO DE VALA/CAVA ATÉ 4,00M DE PROFUNDIDADE, COM PRANCHOES EM PECAS DE MADEIRA DE 3" X 3", CRAVACAO E RETIRADA DOS PRANCHOES COM EQUIPAMENTOS. A MEDIDA DO SERVIÇO É FEITA PELA ÁREA EFETIVAMENTE EM CONTATO COM OS PRANCHOES, CONSIDERANDO A MADEIRA REUTILIZADA 2 VEZES FORNECIMENTO E COLOCAÇÃO	M2	412,50
	Drenagem - 400 mm >> Comprimento 165,00m x Profundidade 1,25m x Repetição 2,00 x = 412,50 m²		
1.8	20.097.0005-A PO-DE-PEDRA, INCLUSIVE TRANSPORTE PARA REBIAO METROPOLITANO RIO DE JANEIRO, FORNECIMENTO	M3	268,03
	Drenagem - 400 mm >> Comprimento 165,00m x Largura 1,40m x Altura 1,25m - Desconto do tubo 20,72 m³ = Volume 268,03 m³		
1.9	06.004.0062-A TUBO DE CONCRETO ARMADO, CLASSE PA-L, CONFORME ABNT NBR 2890, PARA GALERIAS DE ÁGUAS PLUVIAIS, COM DIÂMETRO DE 400MM, ATERRADO SOCA ATÉ A ALTURA DA GERATRIZ SUPERIOR DO TUBO, CONSIDERANDO O MATERIAL DA PRÓPRIA ESCAVAÇÃO, INCLUSIVE FORNECIMENTO DO MATERIAL P/REJUNTAMENTO COM ARGAMASSA DE CIMENTO E AREIA, NOTRACAO 1:4 E ACEPTO DE FUNDO DE VALA, FORNECIMENTO E ASSENT.	M	165,00
	Drenagem - 400 mm >> Comprimento 165,00 m		
1.10	03.013.0001-B REATERRO DE VALA/CAVA COMPACTADA A MACO, EM CAMADAS DE 30CM DE ESPESURA MÁXIMA, COM MATERIAL DE BOA QUALIDADE, EXCLUSIVE VESTE	M3	268,03
	Drenagem - 400 mm >> Volume pó de pedra 268,03 m³		
1.11	04.011.0031-B CARGA E DESCARGA MECÂNICA, COM PA-CARREGADEIRA, COM 1,30M3 DE CAPACIDADE, UTILIZANDO CAMINHÃO BASCULANTE A DÍESEL, COM CAPACIDADE UTIL DE 8T, CONSIDERADOS PARA O CAMINHÃO OS TEMPOS DE ESPERA, MANOBRA, CARGA E DESCARGA E PARA A CARREGADEIRA OS TEMPOS DE ESPERA E OPERAÇÃO PARA CARGAS DE 50T POR DIA DE 8H	T	404,25
	Frete de serviço >> Bota espera escavação >> Escavação 288,75 m³ x Peso específico 1,40 t/m³ = 404,25 t		
1.12	04.006.0013-B CARGA E DESCARGA MANUAL DE PECAS DE PESO REDUZIDO: TUBOS, TELHAS, CIMENTO E AGREGADOS EM SACOS, EM CAMINHÃO DE CARROCERIA FIXA A DÍESEL, COM CAPACIDADE UTIL DE 7,5T, INCLUSIVE O TEMPO DE CARGA, DESCARGA E MANOBRA	T	0,04
	Canteiro >> Frete de serviço Plataforma >> Quantidade 2,25 m³ x Espessura 0,025 m x Peso específico 0,75 t/m³ = 0,04 t		
1.13	04.007.0018-A CARGA E DESCARGA MECÂNICA DE TUBOS DE CONCRETO COM 30CM DE DIÂMETRO, EM CAMINHÃO DE CARROCERIA FIXA A DÍESEL, COM CAPACIDADE UTIL DE 7,5T, INCLUSIVE O TEMPO DE CARGA, DESCARGA E MANOBRA DO CAMINHÃO E DO EQUIPAMENTO AUXILIAR, COM CAPACIDADE UTIL DE 4T	T	29,15
	Canteiro >> Frete de serviço Tubo de concreto 400 mm >> Quantidade 165,00 m / Peça 1,50 m x Peso específico 265,00 kg/peça = 29,15 t		
1.14	04.010.0045-A CARGA E DESCARGA MECÂNICA DE AGREGADOS, TERRA, ESCOMBROS, MATERIAL A GRANEL, UTILIZANDO CAMINHÃO BASCULANTE A DÍESEL, COM CAPACIDADE UTIL DE 8T, CONSIDERANDO O TEMPO PARA CARGA, DESCARGA E MANOBRA, EXCLUSIVE DESPESAS COM A PA-CARREGADEIRA EMPREGADA NA CARGA, COM A CAPACIDADE DE 1,50M3	T	1,49
	Canteiro >> Frete de serviço Chapa de aço carbono >> Quantidade 20,00 m² x Peso específico 74,48 kg/m² = 1,49 t		
1.15	04.005.0127-A TRANSPORTE DE CARGA DE QUALQUER NATUREZA, EXCLUSIVE AS DESPESAS DE CARGA E DESCARGA, TANTO DE ESPERA DO CAMINHÃO COMO DO SERVENTE OU EQUIPAMENTO AUXILIAR, A VELOCIDADE MÉDIA DE 10KM/H, EM CAMINHÃO BASCULANTE A DÍESEL, COM CAPACIDADE UTIL DE 8T	T X KM	184,09
	Canteiro >> Frete de serviço Tubo de concreto 400 mm >> Quantidade 29,15 t x Distância 6,00 km = 174,90 t x km Plataforma >> Quantidade 2,25 m³ x Distância 6,00 km = 0,25 t x km Chapa de aço carbono >> Quantidade 1,49 t x Distância 6,00 km = 8,94 t x km Total = 184,09 t x km		

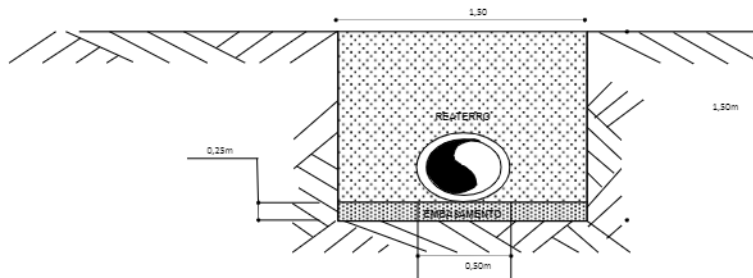
1.16	04.005.0163-A	TRANSPORTE DE CARGA DE QUALQUER NATUREZA, EXCLUSIVE AS DESPESAS DE CARGA E DESCARGA, TANTO DE ESPERA DO CAMINHÃO COMO DO SERVENTE OU EQUIPAMENTO AUXILIAR, A VELOCIDADE MÉDIA DE 30KM/H, EM CAMINHÃO BASCULANTE A ÓLEO DIESEL, COM CAPACIDADE ÚTIL DE 17T	T x KM	9.801,04				
	Bota espera >>> Bota fora Material para bota-fora >>	Quantidade 404,25 t	x	Emp. 1,3	x	Distância 18,65 km	=	9.801,04 t x km



MEMÓRIA DE CÁLCULO - COMUNIDADE DA GROTA - NITERÓI - RJ

Drenagem subterrânea - Tubo de concreto 500 mm

Extensão: 61,07 m



Material de 1ª Categoria	80,00%
Material de 2ª Categoria	35,00%
Material de 3ª Categoria	5,00%
Escoramento de vala	0,00%
Reaterro total com pd de pedra (5m³/180)	100,00%
Transporte interno	3,00 km
Transporte Horizontal	60,00 m
Transporte Encosta Acolho	100,00 m
Transporte Encosta Acima	100,00 m
Transporte Bota-Fora	16,66 km
Dumpar	2,00 km
peso específico pd de pedra	1,80t/m³
peso específico material 1ª cat	1,40t/m³
peso específico material 2ª cat	1,40t/m³
peso específico material 3ª cat	1,90t/m³

CÓDIGO	DESCRIÇÃO	UNID.	QUANT.
1.1	01.016.0070-A MOBILIZAÇÃO E DESMOBILIZAÇÃO DE EQUIPE E EQUIPAMENTO DE TOPOGRAFIA COM DESLOCAMENTO SUPERIOR A 20KM, MEDIDO POR KM EXCEDENTE, A PARTIR DA CIDADE DO RIO DE JANEIRO (KM 0 DA AV BRASIL)	KM	30,00
	Drenagem - 500 mm >> Área 30 km		
1.2	01.018.0067-A LEVANTAMENTO TOPOGRÁFICO PLANIALTIMÉTRICO E CADASTRAL EXECUTADO EM ÁREAS DE FAIXAS, EM TERRENOS DE OROGRAFIA ACIDENTADA, ESTÃO INCLUIDOS NOS SERVIÇOS O LEVANTAMENTO DE SOLEIRAS E TESTADAS DAS EDIFICAÇÕES	M2	610,70
	Drenagem - 500 mm >> Comprimento 61,07m x Faixa de levantamento 10,00m = 610,70 m²		
1.3	02.030.0005-A PLACA DE SINALIZAÇÃO PREVENTIVA PARA OBRA NA VIA PÚBLICA, DEACORDO COM A RESOLUÇÃO DA PREFEITURA-RJ, COMPREENDENDO FORNECIMENTO E PINTURA DA PLACA E DOS SUPORTES DE MADEIRA, FORNECIMENTO E COLOCAÇÃO	UN	1,00
	Drenagem - 500 mm >> Comprimento 61,07m / Distância 60,00m = Unidades 2,00 un x Aproveitamento 50% = 1,00 un		
1.4	05.005.0013-B PLATAFORMA OU PASSARELA DE MADEIRA DE 18, CONSIDERANDO-SE APROVEITAMENTO DA MADEIRA 20 VEZES, EXCLUSIVE ANDAIME OU OUTROS SUPORTE E MOVIMENTAÇÃO (VER ITEM 05.008.0008)	M2	2,25
	Drenagem - 500 mm >> Comprimento 61,07m / Distância 60,00m = Unidades 1,00 un x Largura 1,50m x Comprimento 3,00m x Aproveitamento 50% = 2,25 m²		
1.5	05.013.0002-A CHAPA DE AÇO CARBONO COMUM DE 3/8" PARA PASSAGEM DE VEÍCULOS, SOBRE VALAS EM TRAVESSIAS, COMPREENDENDO COLOCAÇÃO, USO E RETIRADA, MEDIDA PELA ÁREA DE CHAPA, EM CADA APLICAÇÃO, INCLUSIVE MOBILIZAÇÃO, TRANSPORTE, CARGA E DESCARGA	M2	6,00
	Drenagem - 500 mm >> Quantidade 2,00 un x Comprimento 2,00m x Largura 1,50m = 6,00 m²		
1.6	03.016.0030-B ESCAVAÇÃO MECÂNICA DE VALA ESCORADA, EM MATERIAL DE 1ª CATEGORIA, ATÉ 1,50M DE PROFUNDIDADE, UTILIZANDO RETRO-ESCAVADEIRA, EXCLUSIVE ESGOTAMENTO E ESCORAMENTO	M3	137,41
	Drenagem - 500 mm >> Comprimento 61,07m x Largura 1,50m x Profundidade 1,50m = 137,41 m³		
1.7	03.098.0002-A ESGORAMENTO DE VALA/CAVA ATÉ 4,00M DE PROFUNDIDADE, COM PRANCHOES EM PECAS DE MADEIRA DE 34 DE 3"18", CRAVADA E RETIRADA, COM EQUIPAMENTOS A MEDIDA DO SERVIÇO E FEITA PELA ÁREA EFETIVAMENTE EM CONTATO COM OS PRANCHOES, CONSIDERANDO A MADEIRA REUTILIZADA 2 VEZES, FORNECIMENTO E COLOCAÇÃO	M2	183,21
	Drenagem - 500 mm >> Comprimento 61,07m x Profundidade 1,50m x Reutilização 2,00 x = 183,21 m²		
1.8	06.004.0094-A TUBO DE CONCRETO ARMADO, CLASSE PA-2, CONFORME ABNT NBR 9080, PARA GALERIAS DE ÁGUAS PLUVIAIS, COM DIÂMETRO DE 500MM, ATÉ A ALTURA DA GERATRIZ SUPERIOR DO TUBO, CONSIDERANDO O MATERIAL DA PRÓPRIA ESCAVAÇÃO, INCLUSIVE FORNECIMENTO DO MATERIAL P/ REJUNTAMENTO COM ARGAMASSA DE CIMENTO E AREIA, NOTRACO L/A E ACERTO DE FUNDO DE VALA, FORNECIMENTO E ASSENT.	M	61,07
	Drenagem - 500 mm >> Comprimento 61,07 m		
1.9	03.015.0010-A REATERRO DE VALA/CAVA COM PD-DE-PEDEIRA, INCLUSIVE FORNECIMENTO DO MATERIAL E COMPACTAÇÃO MANUAL	M3	22,90
	Drenagem - 500 mm >> Comprimento 61,07 m x Largura 1,50 m x Altura 0,25 m = 22,90 m³		
1.10	03.013.0001-B REATERRO DE VALA/CAVA COMPACTADA A MACO, EM CAMADAS DE 30CM DE ESPESURA MÁXIMA, COM MATERIAL DE BOA QUALIDADE, EXCLUSIVE ESTE	M3	68,70
	Drenagem - 500 mm >> Comprimento 61,07m x Largura 1,50 m x Profundidade 0,75m = 68,70 m³		
1.11	03.010.0049-A MATERIAL DE 1ª CATEGORIA PARA ATERROS, COMPREENDENDO ESCAVAÇÃO, CARGA, TRANSPORTE A 30KM EM CAMINHÃO BASCULANTE E DESCARGA, CONSIDERANDO O VOLUME NECESSÁRIO A EXECUÇÃO DE 1,00M3 DE MATERIAL COMPACTADO	M3	68,70
	Drenagem - 500 mm >> Volume 68,70 m³		
1.12	04.011.0051-B CARGA E DESCARGA MECÂNICA, COM PA-CARRGADERA, COM 1,30M3 DE CAPACIDADE, UTILIZANDO CAMINHÃO BASCULANTE A ÓLEO DIESEL, COM CAPACIDADE ÚTIL DE 7,5T, CONSIDERADOS PARA O CAMINHÃO OS TEMPOS DE ESPERA, MANOBRA, CARGA E DESCARGA E PARA A CARRGADERA OS TEMPOS DE ESPERA E OPERAÇÃO PARA CARGAS DE 30T POR DIA DE 8H	T	192,37
	Bota espera >>> Bota fora Escavação >>> Escavação 137,41 m³ x Peso específico 1,40 t/m³ = 192,37 t		
1.13	04.008.0013-B CARGA E DESCARGA MANUAL DE PECAS DE PESO REDUZIDO, TUBOS, TELHAS, CIMENTO E AGREGADOS EM SACOS, EM CAMINHÃO DE CARROCEARIA X A ÓLEO DIESEL, COM CAPACIDADE ÚTIL DE 7,5T, INCLUSIVE O TEMPO DE ESPERA, MANOBRA, CARGA E DESCARGA E PARA A CARRGADERA OS TEMPOS DE ESPERA E OPERAÇÃO PARA CARGAS DE 30T POR DIA DE 8H	T	0,04
	Canteiro >> Frente de serviço Plataforma >>> Quantidade 2,25 m² x Espessura 0,025 m x Peso específico 0,75 t/m³ = 0,04 t		
1.14	04.007.0017-A CARGA E DESCARGA MECÂNICA DE TUBOS DE CONCRETO COM 60CM DE DIÂMETRO, EM CAMINHÃO DE CARROCEARIA FIXA A ÓLEO DIESEL, COM CAPACIDADE ÚTIL DE 7,5T, INCLUSIVE O TEMPO DE CARGA, DESCARGA E MANOBRA DO CAMINHÃO E DO EQUIPAMENTO AUXILIAR, COM CAPACIDADE ÚTIL DE 4T	T	13,44
	Canteiro >> Frente de serviço Tubo de concreto 500 mm >>> Quantidade 61,07 m / Peça 1,50 m x Peso específico 330,00 kg/peça = 13,44 t		
1.15	04.010.0049-A CARGA E DESCARGA MECÂNICA DE AGREGADOS, TERRA, ESCOMBROS, MATERIAL A GRAVEL, UTILIZANDO CAMINHÃO BASCULANTE A ÓLEO DIESEL, COM CAPACIDADE ÚTIL DE 7,5T, CONSIDERANDO O TEMPO PARA CARGA, DESCARGA E MANOBRA, EXCLUSIVE DESPESAS COM A PA-CARRGADERA EMPREGADA NA CARGA, COM A CAPACIDADE DE 1,30M3	T	0,45
	Canteiro >> Frente de serviço Chapa de aço carbono >>> Quantidade 6,00 m² x Peso específico 74,48 kg/m² = 446,88 kg = 0,45 t		
1.16	04.005.0127-A TRANSPORTE DE CARGA DE QUALQUER NATUREZA, EXCLUSIVE AS DESPESAS DE CARGA E DESCARGA, TANTO DE ESPERA DO CAMINHÃO COMO DO SERVENTE OU EQUIPAMENTO AUXILIAR, A VELOCIDADE MÉDIA DE 10KM/H, EM CAMINHÃO BASCULANTE A ÓLEO DIESEL, COM CAPACIDADE ÚTIL DE 8T	T x KM	83,55
	Canteiro >> Frente de serviço Tubo de concreto 500 mm >>> Quantidade 13,44 t x Distância 6,00 km = 80,64 t x km Plataforma >>> Quantidade 2,25 m² x Distância 6,00 km = 13,50 t x km Chapa de aço carbono >>> Quantidade 0,45 t x Distância 6,00 km = 2,70 t x km Total = 96,84 t x km		

1.17	04.003.0161-A	TRANSPORTE DE CARGA DE QUALQUER NATUREZA, EXCLUSIVAMENTE AS DESPESAS DE CARGA E DESCARGA, TANTO DE ESPERA DO CAMINHÃO COMO DO SERVENTE OU EQUIPAMENTO AUXILIAR, A VELOCIDADE MÉDIA DE 40KM/H, EM CAMINHÃO BASCULANTE A ÓLEO DIESEL, COM CAPACIDADE ÚTIL DE 17T	T x KM	3.331,44				
	Bota espera >>> Bota fora Material para bota-fora >>	Quantidade 197,41 t	x	Emp. 1,3	x	Distância 18,65 km	=	3.331,44 t x km



MEMÓRIA DE CÁLCULO - COMUNIDADE DA GROTA - NITERÓI - RJ										
ESCADARIAS E VIELAS										
CÓDIGO	DESCRIÇÃO	UNID.	QUANT.							
1.1	01.016.0070-A	MOBILIZAÇÃO E DESMOBILIZAÇÃO DE EQUIPE E EQUIPAMENTO DE TOPOGRAFIA COM DESLOCAMENTO SUPERIOR A 20KM, MEDIDO POR KM EXCEDENTE A PARTIR DA CIDADE DO RIO DE JANEIRO (KM 0 DA AV. BRASIL)	KM	30,00						
	Escadaria >>	Área	30 km							
1.2	01.016.0067-A	LEVANTAMENTO TOPOGRÁFICO PLANIALTIMÉTRICO E CADASTRAL EXECUTADO EM ÁREAS DE FAVELAS EM TERRENOS DE OROGRAFIA ACIDENTADA ESTÃO INCLUIDOS NOS SERVIÇOS O LEVANTAMENTO DE SOLEIRAS E TESTADAS DAS EDIFICAÇÕES	M2	1.600,54						
		Quantidade	Comprimento	Largura	Área					
	VIELA 01									
75 M TRANSP. ACESSO	PLATOS DIVERSOS	21,66 m	X	1,50 m	=	32,49 m ²				
21,66 M TRANSP. TRECHO	DEGRAUS	1,50 m	X	0,30 m	=	0,50 m ²				
	TOTAL				=	32,49 m ²				
120 M TRANSP. ACESSO	VIELA 02									
210 M TRANSP. TRECHO	PLATOS DIVERSOS	134,94 m	X	1,20 m	=	161,93 m ²				
	DEGRAUS	1,20 m	X	0,30 m	=	0,36 m ²				
	TOTAL				=	162,29 m ²				
20 M TRANSP. ACESSO	VIELA 03									
124 M TRANSP. TRECHO	CANALETA	79,71 m	X	1,40 m	=	109,19 m ²				
	PLATOS DIVERSOS	50,00 m	X	1,20 m	=	60,00 m ²				
	DEGRAUS	1,20 m	X	0,30 m	=	0,36 m ²				
	TOTAL				=	179,55 m ²				
50 M TRANSP. ACESSO	VIELA 04									
60 M TRANSP. TRECHO	PLATOS DIVERSOS	21,38 m	X	1,50 m	=	32,07 m ²				
	DEGRAUS	1,50 m	X	0,30 m	=	0,45 m ²				
	TOTAL				=	32,52 m ²				
135 M TRANSP. ACESSO	VIELA 05									
45 M TRANSP. TRECHO	PLATOS DIVERSOS	44,92 m	X	1,80 m	=	80,86 m ²				
	DEGRAUS	1,80 m	X	0,30 m	=	0,54 m ²				
	TOTAL				=	81,40 m ²				
26 M TRANSP. ACESSO	VIELA 06									
91,31 M TRANSP. TRECHO	PLATOS DIVERSOS	75,11 m	X	2,50 m	=	187,78 m ²				
	DEGRAUS	2,50 m	X	0,30 m	=	0,75 m ²				
	TOTAL				=	188,53 m ²				
243 M TRANSP. ENCOSTA ACIMA	VIELA 07									
112 M TRANSP. TRECHO	PLATOS DIVERSOS	81,00 m	X	3,50 m	=	283,50 m ²				
	DEGRAUS	3,50 m	X	0,30 m	=	1,05 m ²				
	TOTAL				=	284,55 m ²				
140 M TRANSP. ENCOSTA ACIMA	VIELA 08									
130 M TRANSP. TRECHO	PLATOS DIVERSOS	173,27 m	X	1,50 m	=	259,91 m ²				
	DEGRAUS	1,50 m	X	0,30 m	=	0,45 m ²				
	TOTAL				=	260,36 m ²				
1.3	05.001.0002-B	DEMOLICAO MANUAL DE CONCRETO ARMADO COMPREENDENDO PILARES,VIGAS E LAJES,EM ESTRUTURA APRESENTANDO POSICAO ESPECIAL,INCLUSIVE EMPILHAMENTO LATERAL DENTRO DO CANTEIRO DE SERVIÇO	M3	161,93						
		Quantidade	Comprimento	Largura	Área	Espeçura	Volume			
	VIELA 01									
	PLATOS DIVERSOS	21,66 m	X	1,50 m	=	32,49 m ²				
	DEGRAUS	1,20 m	X	0,30 m	=	0,36 m ²				
	TOTAL				=	32,85 m ²	X	0,10 m	=	3,28 m ³
	VIELA 02									
	PLATOS DIVERSOS	134,94 m	X	1,20 m	=	161,93 m ²				
	DEGRAUS	1,20 m	X	0,30 m	=	0,36 m ²				
	TOTAL				=	162,29 m ²	X	0,10 m	=	16,23 m ³
	VIELA 03									
	CANALETA	79,71 m	X	1,40 m	=	109,19 m ²				
	PLATOS DIVERSOS	50,00 m	X	1,20 m	=	60,00 m ²				
	DEGRAUS	1,20 m	X	0,30 m	=	0,36 m ²				
	TOTAL				=	179,55 m ²	X	0,10 m	=	17,90 m ³
	VIELA 04									
	PLATOS DIVERSOS	21,38 m	X	1,50 m	=	32,07 m ²				
	DEGRAUS	1,50 m	X	0,30 m	=	0,45 m ²				
	TOTAL				=	32,52 m ²	X	0,10 m	=	3,25 m ³
	VIELA 05									
	PLATOS DIVERSOS	44,92 m	X	1,80 m	=	80,86 m ²				
	DEGRAUS	1,80 m	X	0,30 m	=	0,54 m ²				
	TOTAL				=	81,40 m ²	X	0,10 m	=	8,14 m ³
	VIELA 06									
	PLATOS DIVERSOS	75,11 m	X	2,50 m	=	187,78 m ²				
	DEGRAUS	2,50 m	X	0,30 m	=	0,75 m ²				
	TOTAL				=	188,53 m ²	X	0,10 m	=	18,85 m ³
	VIELA 07									
	PLATOS DIVERSOS	81,00 m	X	3,50 m	=	283,50 m ²				
	DEGRAUS	3,50 m	X	0,30 m	=	1,05 m ²				
	TOTAL				=	284,55 m ²	X	0,10 m	=	28,46 m ³
	VIELA 08									
	PLATOS DIVERSOS	173,27 m	X	1,50 m	=	259,91 m ²				
	DEGRAUS	1,50 m	X	0,30 m	=	0,45 m ²				
	TOTAL				=	260,36 m ²	X	0,10 m	=	26,04 m ³
										161,93 m ³
1.4	08.001.0100-A	ESCAVACAO MANUAL DE VALA/CAVA EM MATERIAL DE 1ªCATEGORIA ATE1,50M DE PROFUNDIDADE,EM BECOS DE ATÉ 2,00M DE LARGURA COM IMPOSSIBILIDADE DE ENTRADA DE CAMINHÃO OU EQUIPAMENTO MOTORIZADO PARA RETIRADA DO MATERIAL,EM FAVELAS,EXCLUSIVE ESCORRAMENTO E ESGOTAMENTO	M3	504,13						
	VIELA 01	Área	Espeçura		VOLUME					
	PLATOS DIVERSOS	32,49 m ²	x	0,30 m	=				9,75 m ³	
	DEGRAUS	0,00 m ²	x	0,30 m	=				0,00 m ³	
	ESTRUTURA MUIROS -LO	Comprimento	Largura	Espeçura						
	VIGAS	21,66 m	x	0,15 m	X	0,30 m	=		0,97 m ³	
	BLOCOS	7,00 m	x	0,60 m	X	0,60 m	X	0,50	=	1,26 m ³
	PILARES	7,00 m	x	0,15 m	X	0,15 m	X	1,50	=	0,24 m ³
	ESTRUTURA MUIROS -LE	Comprimento	Largura	Espeçura						
	VIGAS	7,00 m	x	0,15 m	X	0,30 m	=		0,32 m ³	
	BLOCOS	3,00 m	x	0,60 m	X	0,60 m	X	0,50	=	0,54 m ³
	PILARES	3,00 m	x	0,15 m	X	0,15 m	X	1,50	=	0,10 m ³
										13,17
	VIELA 02	Área	Espeçura							
	PLATOS DIVERSOS	161,93 m ²	x	0,30 m	=				48,58 m ³	

		DEGRAUS	90,26 m ²	X	0,30 m	-	27,11 m ³
		VIELA 03	Área		Espeçura		
		CANALETA	103,19 m ²	X	0,30 m	-	31,00 m ³
		PLATOS DIVERSOS	60,00 m ²	X	0,30 m	-	18,00 m ³
		DEGRAUS	13,84 m ²	X	0,30 m	-	4,15 m ³
		VIELA 04	Área		Espeçura		
		PLATOS DIVERSOS	32,07 m ²	X	0,30 m	-	9,62 m ³
		DEGRAUS	37,15 m ²	X	0,30 m	-	11,15 m ³
		VIELA 05	Área		Espeçura		
		PLATOS DIVERSOS	80,86 m ²	X	0,30 m	-	24,26 m ³
		DEGRAUS	20,52 m ²	X	0,30 m	-	6,16 m ³
		VIELA 06	Área		Espeçura		
		PLATOS DIVERSOS	187,78 m ²	X	0,30 m	-	56,33 m ³
		DEGRAUS	40,30 m ²	X	0,30 m	-	12,10 m ³
		VIELA 07	Área		Espeçura		
		PLATOS DIVERSOS	283,50 m ²	X	0,30 m	-	85,05 m ³
		DEGRAUS	109,20 m ²	X	0,30 m	-	32,76 m ³
		VIELA 08	Área		Espeçura		
		PLATOS DIVERSOS	239,91 m ²	X	0,30 m	-	71,97 m ³
		DEGRAUS	65,25 m ²	X	0,30 m	-	19,58 m ³
						-	504,23 m ³

1.5	01.005.0004-A	PREPARO MANUAL DE TERRENO, COMPREENDENDO ACERTO, RASPAGEM EVENTUAL ATÉ 0,30M DE PROFUNDIDADE E AFASTAMENTO LATERAL DO MATERIAL EXCEDENTE, INCLUSIVE COMPACTAÇÃO MANUAL	M2	1.600,54
-----	---------------	--	----	----------

		VIELA 01	Volume				
		PLATOS DIVERSOS	32,49 m ³				
		DEGRAUS	0,00 m ³				
		VIELA 02					
		PLATOS DIVERSOS	161,93 m ³				
		DEGRAUS	90,36 m ³				
		VIELA 03					
		CANALETA	103,19 m ³				
		PLATOS DIVERSOS	60,00 m ³				
		DEGRAUS	13,84 m ³				
		VIELA 04					
		PLATOS DIVERSOS	32,07 m ³				
		DEGRAUS	37,15 m ³				
		VIELA 05					
		PLATOS DIVERSOS	80,86 m ³				
		DEGRAUS	20,52 m ³				
		VIELA 06					
		PLATOS DIVERSOS	187,78 m ³				
		DEGRAUS	40,30 m ³				
		VIELA 07					
		PLATOS DIVERSOS	283,50 m ³				
		DEGRAUS	109,20 m ³				
		VIELA 08					
		PLATOS DIVERSOS	239,91 m ³				
		DEGRAUS	65,25 m ³				
			1.600,54 m ³				

1.6	11.004.0022-B	FORMAS DE MADEIRA DE 3" PARA MOLDAGEM DE PECAS DE CONCRETO ARMADO COM PARAMENTOS PLANOS, EM LAJES, VIGAS, PAREDES, ETC. SERVINDO A MADEIRA 1,4 VEZES, INCLUSIVE DESMOLDAGEM, EXCLUSIVE ESCORAMENTO	M2	891,51
-----	---------------	--	----	--------

1.7	11.004.0066-A	ESCORAMENTO DE FORMA DE PARAMENTOS VERTICAIS, PARA ALTURA ATÉ 1,50M, COM APROVEITAMENTO DE 2 VEZES DA MADEIRA, INCLUSIVE RETIRADA	M2	891,51
-----	---------------	---	----	--------

		VIELA 01	Comprimento		Lados		Espeçura	
		PLATOS DIVERSOS	21,66 m	X	2,00 vezes	X	0,18 m	7,80 m ³
		DEGRAUS						
		VIELA 02						
		PLATOS DIVERSOS	134,94 m	X	2,00 vezes	X	0,18 m	48,58 m ³
		DEGRAUS	251,00 un	X	1,20	X	0,18 m	54,22 m ³
		VIELA 03						
		CANALETA	73,71 m	X	4,00 vezes	X	1,80 m	442,26 m ³
		PLATOS DIVERSOS	50,00 m	X	2,00 vezes	X	0,18 m	18,00 m ³
		DEGRAUS	44,00 un	X	1,20	X	0,18 m	9,50 m ³
		VIELA 04						
		PLATOS DIVERSOS	21,38 m	X	2,00 vezes	X	0,18 m	7,70 m ³
		DEGRAUS	127,00 un	X	1,20	X	0,18 m	27,43 m ³
		VIELA 05						
		PLATOS DIVERSOS	44,92 m	X	2,00 vezes	X	0,18 m	16,17 m ³
		DEGRAUS	38,00 un	X	1,80	X	0,18 m	12,31 m ³
		VIELA 06						
		PLATOS DIVERSOS	75,11 m	X	2,00 vezes	X	0,18 m	27,04 m ³
		DEGRAUS	54,00 un	X	2,30	X	0,18 m	24,30 m ³
		VIELA 07						
		PLATOS DIVERSOS	51,00 m	X	2,00 vezes	X	0,18 m	20,16 m ³
		DEGRAUS	104,00 un	X	3,50	X	0,18 m	65,52 m ³
		VIELA 08						
		PLATOS DIVERSOS	173,27 m	X	2,00 vezes	X	0,18 m	62,38 m ³
		DEGRAUS	145,00 un	X	1,50	X	0,18 m	39,15 m ³
								892,51 m ³

1.8	05.058.0020-A	LONA DE POLIETILENO (LONA TERREIRO) COM ESPEÇURA DE 0,20MM PARA IMPERMEABILIZAÇÃO DE SOLO, MEDIDA PELA ÁREA COBERTA, INCLUSIVE PERDAS E TRANSPASSE	M2	1.600,54
-----	---------------	--	----	----------

		VIELA 01	Área				
		PLATOS DIVERSOS	32,49 m ²				
		DEGRAUS	0,00				
		VIELA 02					
		PLATOS DIVERSOS	161,93 m ²				
		DEGRAUS	90,36 m ²				
		VIELA 03					
		CANALETA	103,19 m ²				
		PLATOS DIVERSOS	60,00 m ²				
		DEGRAUS	13,84 m ²				
		VIELA 04					
		PLATOS DIVERSOS	32,07 m ²				
		DEGRAUS	37,15 m ²				
		VIELA 05					
		PLATOS DIVERSOS	80,86 m ²				
		DEGRAUS	20,52 m ²				
		VIELA 06					
		PLATOS DIVERSOS	187,78 m ²				
		DEGRAUS	40,30 m ²				
		VIELA 07					
		PLATOS DIVERSOS	283,50 m ²				
		DEGRAUS	109,20 m ²				

		VIELA 08 PLATOS DIVERSOS DEGRAUS 289,91 m ² 68,28 m ² 1.600,54 m ²										
1.9	11.023.0009-A	TELA PARA ESTRUTURA DE CONCRETO ARMADO, FORMADA POR FIOS DE AÇO CA-60, CRUZADAS E SOLDADAS ENTRE SI, FORMANDO MALHAS QUADRADAS DE FIOS COM DIÂMETRO DE 4,3MM E ESPACAMENTO ENTRE ELESSE 10X10CM. FORNECIMENTO								KG	9.521,18	
1.10	11.011.0040-A	CORTE, MONTAGEM E COLOCAÇÃO DE TELAS DE AÇO CA-60, CRUZADAS E SOLDADAS ENTRE SI, EM PECAS DE CONCRETO								KG	9.521,18	
		VIELA 01 PLATOS DIVERSOS DEGRAUS 32,49 m ² 0,00										
		VIELA 02 PLATOS DIVERSOS DEGRAUS 161,89 m ² 90,36 m ²										
		VIELA 03 CANALETA PLATOS DIVERSOS DEGRAUS 109,19 m ² 60,00 m ² 19,84 m ²										
		VIELA 04 PLATOS DIVERSOS DEGRAUS 32,07 m ² 57,15 m ²										
		VIELA 05 PLATOS DIVERSOS DEGRAUS 80,86 m ² 20,92 m ²										
		VIELA 06 PLATOS DIVERSOS DEGRAUS 187,78 m ² 40,90 m ²										
		VIELA 07 PLATOS DIVERSOS DEGRAUS 289,90 m ² 109,20 m ²										
		VIELA 08 PLATOS DIVERSOS DEGRAUS 289,91 m ² 68,28 m ²										
											3.521,18 kg	
1.11	11.001.0006-B	CONCRETO DOSADO RACIONALMENTE PARA UMA RESISTENCIA CARACTERISTICA A COMPRESSAO DE 20MPA, COMPREENDENDO APENAS O FORNECIMENTO DOS MATERIAIS, INCLUSIVE 5% DE PERDAS								M3	313,64	
1.12	11.001.0019-B	PREPARO DE CONCRETO, EM CONDIÇÕES ESPECIAIS, COMPREENDENDO MISTURA E AMASSAMENTO EM UMA BETONEIRA DE 320L, ADMITINDO-SE UMA PRODUÇÃO APROXIMADA DE 1,00M3/H, EXCLUINDO O FORNECIMENTO DOS MATERIAIS								M3	313,64	
1.13	11.001.0045-A	LANÇAMENTO DE CONCRETO EM PECAS ARMADAS, EM CONDIÇÕES ESPECIAIS, INCLUSIVE O TRANSPORTE HORIZONTAL ATÉ 20,00M EM CARRINHOS, COLOCAÇÃO, ADENSAMENTO E ACABAMENTO, CONSIDERANDO UMA PRODUÇÃO APROXIMADA DE 1,00M3/H								M3	313,64	
		VIELA 01 PLATOS DIVERSOS 21,66 m	Comprimento									
		VIELA 02 PLATOS DIVERSOS DEGRAUS 134,94 m 1,20 m										
		VIELA 03 CANALETA (PERIMETRO) PLATOS DIVERSOS DEGRAUS 73,71 m 48,57 m 1,20 m										
		VIELA 04 PLATOS DIVERSOS DEGRAUS 21,38 m 1,50 m										
		VIELA 05 PLATOS DIVERSOS DEGRAUS 43,07 m 1,80 m										
		VIELA 06 PLATOS DIVERSOS DEGRAUS 75,11 m 2,50 m										
		VIELA 07 PLATOS DIVERSOS DEGRAUS 81,00 m 3,50 m										
		VIELA 08 PLATOS DIVERSOS DEGRAUS 167,40 m 1,50 m										
											6,50 m ³ 22,29 m ³ 2,13 m ³ 60,81 m ³ 11,56 m ³ 1,43 m ³ 6,41 m ³ 5,14 m ³ 15,91 m ³ 1,85 m ³ 37,56 m ³ 3,65 m ³ 96,70 m ³ 9,83 m ³ 50,22 m ³ 5,87 m ³ 313,64 m ³	
1.14	12.005.0100-A	ALVENARIA DE BLOCOS DE CONCRETO 10X20X40CM, ASSENTES COM ARGAMASSA DE CIMENTO, CAL HIDRATADA ADITIVADA E AREIA, NO TRACO 1:1:10, EM PAREDES DE 0,10M DE ESPESSURA, DE SUPERFICIE CORRIDA, ATÉ 3,00M DE ALTURA E MEDIDA PELA AREA REAL									M2	135,99
		VIELA 01 MURO LADO ESQUERDO MURO LADO DIREITO 21,66 m 7,00 m	Comprimento									
		VIELA 02 MURO LADO DIREITO 61,80 m										
											32,49 m ² 10,50 m ² 92,40 m ² 135,99 m ²	
1.15	13.001.0019-A	EMBOCO COM ARGAMASSA DE CIMENTO E AREIA, NO TRACO 1:1,5 COM 1,5CM DE ESPESSURA, INCLUSIVE CHAPISCO DE CIMENTO E AREIA, NO TRACO 1:3									M2	270,78
		VIELA 01 MURO LADO ESQUERDO MURO LADO DIREITO 21,66 m 7,00 m	Comprimento									
		VIELA 02 MURO LADO DIREITO 61,80 m										
											84,98 m ² 21,00 m ² 184,80 m ² 66,20 m ² 141,00 m ² 477,98 m ²	
1.16	17.013.0031-A	PINTURA INTERNA OU EXTERNA SOBRE CONCRETO APICADO, COM TINTA AQUEÇA A BASE DE EPOXI INCOLOR OU EM CORES, INCLUSIVE LIMPEZA E DUAS DEMAOS DE ACABAMENTO									M2	477,98
		VIELA 01 MURO LADO ESQUERDO MURO LADO DIREITO 21,66 m 7,00 m	Comprimento									
		VIELA 02 MURO LADO DIREITO 61,80 m										
		VIELA 04 CONTENÇÃO "L" 33,10 m										
		VIELA 06 CONTENÇÃO "L" 47,00 m										
											43,32 m ² 269,88 m ² 100,00 m ² 42,78 m ² 89,24 m ² 150,22 m ² 162,00 m ²	
1.17	03.013.0006-A	REATERRO DE VALA/CAVA COMPACTADA A MACO, EM CAMADAS DE 30CM DE ESPESSURA MAXIMA, EM BECOS DE ATÉ 2,50M DE LARGURA, EM FAVELAS, EXCLUSIVE MATERIAL									M3	88,45
		VIELA 03 CANALETA (PERIMETRO) 73,71 m	Comprimento									
											88,45 m ³	
1.18	14.002.0212-A	GUARDA-CORPO DE TUBOS DE AÇO GALVANIZADO SOLDADOS, FORMANDO MODULOS DE 2,20M DE COMPRIMENTO E 1,00M DE ALTURA, COM 3 MONTANTES DE 2" DE DIÂMETRO CHUMBADOS NO CONCRETO (EXCLUSIVE ESTE), TRAVESSA SUPERIOR DE 2" E TRAVESSA INFERIOR E INTERMEDIARIA DE 2". FORNECIMENTO E COLOCAÇÃO									M	1.204,56
		VIELA 01 21,66 m	Comprimento									
		VIELA 02 134,94 m										
		VIELA 03 50,00 m										
		VIELA 04 21,38 m										
		VIELA 05 44,92 m										
		VIELA 06 75,11 m										
		VIELA 07 81,00 m										
											43,32 m ² 269,88 m ² 100,00 m ² 42,78 m ² 89,24 m ² 150,22 m ² 162,00 m ²	

		VIELA 08	173,27 m	X	2,00 vezes	-	345,54 m	1.204,36 m		
1.19	09.003.0190-A	ESPECIES VEGETAIS COM APROXIMADAMENTE 20CM DE ALTURA, TIPO FORRACA ERICA (CUPHEA GRACILIS), RABO DE GATO (ACALYPHA REPTANS) OU SIMILAR, CONSIDERANDO 25 MUDAS POR M2. FORNECIMENTO							M2	340,72
		VIELA 01	Comprimento		Lados					
		MURO LADO ESQUERDO	21,66 m	X	2,00 vezes	-	43,32 m²			
		MURO LADO DIREITO	7,00 m	X	2,00 vezes	-	14,00 m²			
		VIELA 02								
		MURO LADO DIREITO	61,60 m	X	2,00 vezes	-	123,20 m²			
		VIELA 04								
		CONTENÇÃO "L"	33,10 m	X	2,00 vezes	-	66,20 m²			
		VIELA 06								
		CONTENÇÃO "L"	47,00 m	X	2,00 vezes	-	94,00 m²	340,72 m²		
1.20	09.002.0032-A	PLANTIO DE GRAMA EM MUDAS, EXCLUSIVE O FORNECIMENTO DO MATERIAL							M2	340,72
		VIELA 01	Comprimento		Lados					
		MURO LADO ESQUERDO	21,66 m	X	2,00 vezes	-	43,32 m²			
		MURO LADO DIREITO	7,00 m	X	2,00 vezes	-	14,00 m²			
		VIELA 02								
		MURO LADO DIREITO	61,60 m	X	2,00 vezes	-	123,20 m²			
		VIELA 04								
		CONTENÇÃO "L"	33,10 m	X	2,00 vezes	-	66,20 m²			
		VIELA 06								
		CONTENÇÃO "L"	47,00 m	X	2,00 vezes	-	94,00 m²	340,72 m²		
1.21	20.104.0001-A	SAIBRO, INCLUSIVE TRANSPORTE FORNECIMENTO							M3	51,11
		VIELA 01	Comprimento		Lados		Espessura			
		MURO LADO ESQUERDO	21,66 m	X	2,00 vezes	X	0,15 m	=	6,30 m³	
		MURO LADO DIREITO	7,00 m	X	2,00 vezes	X	0,15 m	=	2,10 m³	
		VIELA 02								
		MURO LADO DIREITO	61,60 m	X	2,00 vezes	X	0,15 m	=	18,48 m³	
		VIELA 04								
		CONTENÇÃO "L"	33,10 m	X	2,00 vezes	X	0,15 m	=	9,93 m³	
		VIELA 06								
		CONTENÇÃO "L"	47,00 m	X	2,00 vezes	X	0,15 m	=	14,10 m³	
									51,11 m³	
1.22	09.006.0030-A	ATERRO COM TERRA PRETA VEGETAL, PARA EXECUCAO DE GRAMADOS							M3	51,11
		VIELA 01	Comprimento		Lados		Espessura			
		MURO LADO ESQUERDO	21,66 m	X	2,00	X	0,15 m	=	6,30 m³	
		MURO LADO DIREITO	7,00 m	X	2,00	X	0,15 m	=	2,10 m³	
		VIELA 02								
		MURO LADO DIREITO	61,60 m	X	2,00	X	0,15 m	=	18,48 m³	
		VIELA 04								
		CONTENÇÃO "L"	33,10 m	X	2,00	X	0,15 m	=	9,93 m³	
		VIELA 06								
		CONTENÇÃO "L"	47,00 m	X	2,00	X	0,15 m	=	14,10 m³	
									51,11 m³	
1.23	09.003.0041-A	IRRIGACAO DE GRAMADO COM CAMINHAO PIPA, INCLUSIVE FORNECIMENTO DE AGUA							DAM2	136,29
		VIELA 01	Área		Período		Frequência	Conversão		
		MURO LADO ESQUERDO	57,31	X	20,00 dias	X	2,00 vezes	/	100,00	- 12,93 dam²
		MURO LADO DIREITO	7,00	X	20,00 dias	X	2,00 vezes	/	100,00	- 49,28 dam²
		VIELA 02								
		MURO LADO DIREITO	61,60	X	20,00 dias	X	2,00 vezes	/	100,00	- 26,48 dam²
		VIELA 04								
		CONTENÇÃO "L"	33,10	X	20,00 dias	X	2,00 vezes	/	100,00	- 37,80 dam²
		VIELA 06								
		CONTENÇÃO "L"	47,00	X	20,00 dias	X	2,00 vezes	/	100,00	- 136,29 dam²
										136,29 dam²
1.24	04.008.0013-B	CARGA E DESCARGA MANUAL DE PECAS DE PESO REDUZIDO, TIPO LÓDULOS, TELHAS, CIMENTO E AGREGADOS EM SACOS EM CAMINHAO DE CARROCERIA FINA A OLEO DIESEL, COM CAPACIDADE UTIL DE 7,5T, INCLUSIVE O TEMPO DE CARGA, DESCARGA E MANOBRA							T	1.085,18
		Centroiro >>> Frente de serviço	Quantidade		Espessura		Peso específico			
		Forma	891,515 m²	X	0,03 m	X	0,70 t/m³	/	1.000,00	- 15,60 t
		Tela de aço	3.331,15 kg							- 3,52 t
		Concreto	313,64 m³			X	2,50 t/m³			- 784,10 t
		Concreto Armado	74,88 m³			X	2,80 t/m³			- 209,68 t
		Guarda corpo	1.204,36 m			X	0,08 t/m			- 72,27 t
										1.085,18 t
1.25	04.008.0008-B	CARGA MANUAL E DESCARGA MECANICA DE MATERIAL A GRANULOS (AGREGADOS, PEDRA-DE-MAO, PARALELOS, TERRA E ESCOMBROS), COMPREENDENDO OS TEMPOS PARA CARGA, DESCARGA E MANOBRAS DO CAMINHAO BASCULANTE A OLEO DIESEL, COM CAPACIDADE UTIL DE 8T, EMPREGANDO 3 SERVENTES NA CARGA							T	950,32
		Frente de Serviço >>> Bote espera	Quantidade		Peso específico					
		Demolição	162,93 m³	X	1,50 t/m³					- 244,40 t
		Escavação 1' cota.	904,23 m³	X	1,40 t/m³					- 705,92 t
										950,32 t
1.26	04.011.0032-B	CARGA E DESCARGA MECANICA, COM PA-CARREGADEIRA, COM 1,30M3 DE CAPACIDADE, UTILIZANDO CAMINHAO BASCULANTE A OLEO DIESEL, COM CAPACIDADE UTIL DE 8T, CONSIDERADOS PARA O CAMINHAO OS TEMPOS DE ESPERA, MANOBRA, CARGA E DESCARGA E PARA A CARREGADEIRA OS TEMPOS DE ESPERA E OPERACAO PARA CARGAS DE 100T POR DIA DEBH							T	950,32
		Bote espera >>> Bote fora								
		Material para bote-fora								- 950,32 t
										950,32 t
1.27	08.001.0186-A	TRANSPORTE DE MATERIAIS ENCOSTA ABAIXO, SERVIÇO INTEIRAMENTE MANUAL, INCLUSIVE CARGA E DESCARGA							TXM	265.717,01
		75 M TRANSP. ACESSO	VIELA 01	Demolição	Quantidade		Distância			
		21,66 M TRANSP. TRECHO		Escavação 1' cota.	9,19 t	X	96,66 m	-	888,64 t x m	
					0,00 t	X	96,66 m	-	0,00 t x m	
		120 M TRANSP. ACESSO	VIELA 02	Demolição	37,84 t	X	340,00 m	-	12.866,69 t x m	
		210 M TRANSP. TRECHO		Escavação 1' cota.	126,67 t	X	340,00 m	-	43.246,74 t x m	
		20 M TRANSP. ACESSO	VIELA 03	Demolição	26,88 t	X	144,00 m	-	3.867,13 t x m	
		124 M TRANSP. TRECHO		Escavação 1' cota.	126,39 t	X	144,00 m	-	18.200,64 t x m	
		50 M TRANSP. ACESSO	VIELA 04	Demolição	13,38 t	X	110,00 m	-	1.472,13 t x m	
		60 M TRANSP. TRECHO		Escavação 1' cota.	45,50 t	X	110,00 m	-	5.005,24 t x m	
		135 M TRANSP. ACESSO	VIELA 05	Demolição	15,21 t	X	180,00 m	-	2.737,15 t x m	



NITERÓI
SEMPRE À FRENTE

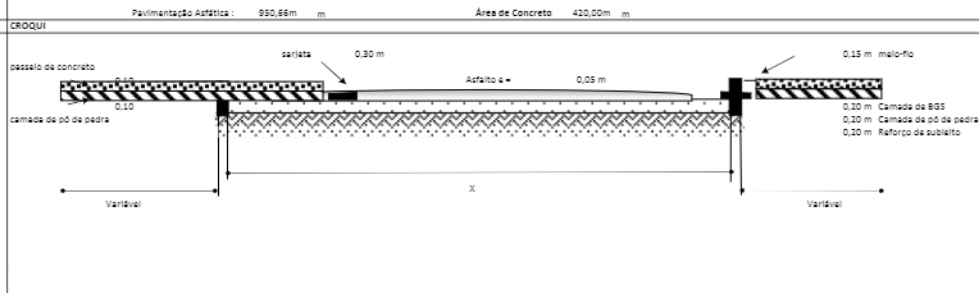
Empresa Municipal de
Moradia, Urbanização e
Saneamento - EMUSA

MEMORIA DE CALCULO - COMUNIDADE DA GROTA - NITEROI - RJ										
ILUMINAÇÃO PÚBLICA										
CÓDIGO	DESCRIÇÃO							UNID.	QUANT.	
1.1	18.027.0098-A	LUMINARIA FECHADA (REFLETOR), PARA ILUMINAÇÃO DE QUADRAS DE ESPORTES E AFINS, PARA LAMPADA LED DE SOW, INCLUSIVE ESTA FORNECIMENTO E COLOCACAO							UN	104,00
	Iluminação Pública	Escadaria	>>	Quantidade						
				104,00 un						
1.2	21.003.0070-A	POSTE DE ACO, CURVO, CONICO CONTINUO, SIMPLES, (9X2,5)M, SEM SAPATA, FORNECIMENTO							UN	91,00
1.3	21.001.0062-A	ASSENTAMENTO DE POSTE RETO, DE ACO DE 7,00 ATE 11,00M, COM ENGASTAMENTO DA PARTE INFERIOR DA COLUNA DIRETAMENTE NO SOLO, EXCLUSIVE FORNECIMENTO DO POSTE							UN	91,00
1.4	21.011.0080-A	FUNDACAO PARA POSTE RETO, DE ACO, DE 7,00 A 9,00M, EM TERRENO DE AREIA, ARGILA OU PICARRA, INCLUSIVE INSTALACAO E FORNECIMENTO DE TAMPA DE PROTECAO							UN	91,00
	Iluminação Pública	Vias	>>	Quantidade						
				91,00 un						
1.5	18.260.0045-A	BRACO PARA ILUMINACAO DE RUAS, EM TUBO DE ACO GALVANIZADO COM DIAMETRO DE=48,2MM, PARA FIXACAO EM POSTE OU PAREDE, PROJECAO HORIZONTAL=2500MM, PROJECAO VERTICAL=1860MM, FORNECIMENTO E COLOCACAO							UN	91,00
1.6	18.260.0050-A	CINTA CIRCULAR DE ACO GALVANIZADO, DE APROXIMADAMENTE 120MM, PARA FIXACAO DE BRACOS DE LUMINARIAS, FORNECIMENTO E COLOCACAO							UN	91,00
1.7	21.031.0010-A	BASE EXTERNA PARA RELE FOTOELETRICO, FORNECIMENTO							UN	91,00
1.8	21.031.0015-A	RELE FOTOELETRICO PARA ILUMINACAO PUBLICA, TIPO FAIL-OFF, TENSAO DE ALIMENTACAO DE 105V E 305V, POTENCIA DA CARGA 1000W OU 1800VA, CORRENTE MAXIMA DA CARGA 10A, CORPO EM POLICARBONATO NA COR AZUL ESTABILIZADO AO UV; PINOS EM LATAO ESTANHADO, DEVENDO ATENDER A ESPECIFICACAO EM-RIOLUZ-66 E ANSI C136.10, NOQUE COBER, FORNECIMENTO							UN	91,00
1.9	21.031.0035-A	RELE FOTOELETRICO INDIVIDUAL, COM BASE, EM PONTA DE BRACO OU POSTE CURVO (ACO OU CONCRETO) DE ACORDO COM O PADRAO DA RIOLUZ, COM FORNECIMENTO DAS FERRAGENS DE FIXACAO, EXCLUSIVE FORNECIMENTO DO RELE E BASE, ASSENTAMENTO							UN	91,00
1.10	IP 49.05.0350	Luminaria a led, LEDRJ-01, corpo em aluminio injetado/extrudado, para instalacao em ponta de braco/nucleo, potencia maxima de 20 W, fluxo minimo 1500lm, temperatura de cor 4000/5500 K, IP 66, IK 08, resistente a UV, tensao de 100/240 V, eficiencia minima 90,6 lm/W, IRC maior ou igual a 70, temperatura de operacao $\leq -20/75^{\circ}\text{C}$. ESPECIFICACAO: EM-RIOLUZ-094. Forneimento. {							UN	91,00
	Iluminação Pública	Vias	>>	Quantidade						
				91,00 un						
1.11	04.006.0020-A	CARGA E DESCARGA MANUAL DE POSTE DE CONCRETO OU ACO, EM CAMINHAO DE CARROCERIA FIXA A OLEO DIESEL, COM CAPACIDADE UTIL DE 7,5T, INCLUSIVE O TEMPO DE CARGA, DESCARGA E MANOBRA							T	12,74
	>>> Canteiro	Vias	>>	Quantidade	Peso especifico					
				91,00 un	X 0,07 t	-	6,37 t			
	Canteiro >>> Frente de serviço	Vias	>>	Quantidade	Peso especifico					
				91,00 un	X 0,07 t	-	6,37 t			
							12,74 t			
1.12	04.005.0161-A	TRANSPORTE DE CARGA DE QUALQUER NATUREZA, EXCLUSIVE AS DESPESAS DE CARGA E DESCARGA, TANTO DE ESPERA DO CAMINHAO COMO DO SERVENTE OU EQUIPAMENTO AUXILIAR, A VELOCIDADE MEDIA DE 40KM/H, EM CAMINHAO BASCULANTE A OLEO DIESEL, COM CAPACIDADE UTIL DE 17T							T X KM	1.389,96
	>>> Canteiro	Vias	>>	Quantidade	Comprimento	Peso especifico	Emp.	Distância		
				91,00 un	X 9,00 m	X 0,07 t	X 1,3	X 18,65 km	- 1.389,960 t x Km	
1.13	04.005.0163-A	TRANSPORTE DE CARGA DE QUALQUER NATUREZA, EXCLUSIVE AS DESPESAS DE CARGA E DESCARGA, TANTO DE ESPERA DO CAMINHAO COMO DO SERVENTE OU EQUIPAMENTO AUXILIAR, A VELOCIDADE MEDIA DE 30KM/H, EM CAMINHAO BASCULANTE A OLEO DIESEL, COM CAPACIDADE UTIL DE 17T							T X KM	149,05
	Canteiro >>> Frente de serviço	Vias	>>	Quantidade	Comprimento	Peso especifico	Emp.	Distância		
				91,00 un	X 9,00 m	X 0,07 t	X 1,3	X 2,00 km	- 149,050 t x Km	



MEMÓRIA DE CÁLCULO - COMUNIDADE DA GROTA- NITERÓI - RJ

PAVIMENTAÇÃO



Material de 1ª Categoria	65,00%
Material de 2ª Categoria	25,00%
Material de 3ª Categoria	10,00%
Transporte Horizontal	60,00m
Transporte Encosta Abaixo	0,00m
Transporte Encosta Acima	0,00m
Transporte Interno	2,00km
Transporte Bota-Fora	35,00 km
Transporte usina asfalto	30,00 km
peso específico pó de pedra	1,80t/m³
peso espec. mat. 1a Escavado	1,40t/m³
peso espec. mat. 2a Escavado	1,40t/m³
peso espec. mat. 3a Escavado	1,50t/m³
peso específico concreto simples	2,40t/m³
peso específico CBUC	2,40t/m³
Escoramento de vala	0,00%

CÓDIGO	DESCRIÇÃO	UNID.	QUANT.
1.1	01.016.0070-A MOBILIZAÇÃO E DESMOBILIZAÇÃO DE EQUIPE E EQUIPAMENTO DE TOPOGRAFIA COM DESLOCAMENTO SUPERIOR A 20KM, MEDIDO POR KM EXCEDENTE, A PARTIR DA CIDADE DO RIO DE JANEIRO (KM O DA AV. BRASIL)	KM	30,00
1.2	01.016.0067-A LEVANTAMENTO TOPOGRÁFICO PLANIALTIMÉTRICO E CADASTRAL EXECUTADO EM ÁREAS DE FAVELAS, EM TERRENOS DE OROGRAFIA ACIDENTADA, ESTÃO INCLuíDOS NOS SERVIÇOS O LEVANTAMENTO DE SOLEIRAS E TESTADAS DAS EDIFICAÇÕES	M2	6.643,30
1.3	02.030.0009-A PLACA DE SINALIZAÇÃO PREVENTIVA PARA OBRA NA VIA PÚBLICA, DE ACORDO COM A RESOLUÇÃO DA PREFEITURA-RJ, COMPREENDENDO FORNECIMENTO E PINTURA DA PLACA E DOS SUPORTES DE MADEIRA, FORNECIMENTO E COLOCAÇÃO	UN	8,00
1.4	02.020.0009-A BARRAGEM DE BLOQUEIO DE OBRA NA VIA PÚBLICA, DE ACORDO COM A RESOLUÇÃO DA PREFEITURA-RJ, COMPREENDENDO FORNECIMENTO, COLOCAÇÃO E PINTURA DOS SUPORTES DE MADEIRA COM REAPROVEITAMENTO DO CONJUNTO 40 (QUARENTA) VEZES	M	44,29
1.5	03.016.0009-B ESCAVAÇÃO MECÂNICA DE VALA NÃO ESCORADA EM MATERIAL DE 1ª CATEGORIA COM PEDRAS, INSTALAÇÕES PREVIDAS OU OUTROS REDUTORES DE PRODUTIVIDADE OU CAVAS DE FUNDADAÇÃO, ATÉ 1,80M DE PROFUNDIDADE, UTILIZANDO RETRO-ESCAVADEIRA, EXCLUSIVE ESCOTAMENTO	M3	4.231,91
1.6	08.021.0002-A REFORÇO DE SUBLEITO, DE ACORDO COM AS "INSTRUÇÕES PARA EXECUÇÃO", DO DER-RJ, EXCLUSIVE ESCAVAÇÃO, CARREGAMENTO, TRANSPORTE E FORNECIMENTO DOS MATERIAIS	M2	1.328,66
1.7	20.104.0001-A SAIBRO, INCLUSIVE TRANSPORTE, FORNECIMENTO	M3	1.328,66
1.8	08.021.0001-A REGULARIZAÇÃO DE SUBLEITO, DE ACORDO COM AS "INSTRUÇÕES PARA EXECUÇÃO", DO DER-RJ, O CUSTO INDENIZA AS OPERAÇÕES DE EXECUÇÃO E TRANSPORTE DE ÁGUA E SE APLICA À ÁREA EFETIVAMENTE REGULARIZADA, EXCLUSIVE TRANSPORTE E ESCAVAÇÃO DE CORRETIVOS	M2	6.643,30
1.9	08.039.0001-A CAMADA DE BLOQUEIO (COLCHÃO) DE PÓ-DE-PIEDRA, ESPALHADO E COMPRIMIDO MECANICAMENTE, MEDIDA APÓS COMPACTAÇÃO	M3	1.328,66
1.10	08.001.0002-B BASE DE BRITA GRADUADA, INCLUSIVE FORNECIMENTO DOS MATERIAIS, MEDIDA APÓS A COMPACTAÇÃO	M3	1.328,66
1.11	08.026.0001-A IMPRIMAÇÃO DE BASE DE PAVIMENTAÇÃO, DE ACORDO COM AS "INSTRUÇÕES PARA EXECUÇÃO" DO DER-RJ	M2	4.733,30
1.12	08.019.0040-A REVESTIMENTO DE CONCRETO BETUMINOSO USINADO A QUENTE, COM 2CM DE ESPESSURA, EXECUTADO EM 2 CAMADAS, SENDO A INFERIOR DE LIGACÃO ("BINDER"), COM 4CM DE ESPESSURA E A SUPERIOR DE ROULAMENTO, DE ACORDO COM AS "INSTRUÇÕES PARA EXECUÇÃO", DO DER-RJ, EXCLUSIVE TRANSPORTE DA USINA PARA A PISTA	M2	4.733,30
1.13	08.017.0010-A REVESTIMENTO EM PLACAS DE CONCRETO IMPORTADO DE USINA DE 25MPA, DE ACORDO COM AS "INSTRUÇÕES PARA EXECUÇÃO", DO DER-RJ, O CUSTO INDENIZA AS OPERAÇÕES DE EXECUÇÃO, FORNECIMENTO E TRANSPORTE DOS MATERIAIS EMPREGADOS, BEM COMO O TRANSPORTE DE ÁGUA, E SE APLICA AO VOLUME EXECUTADO	M3	189,00
1.14	08.027.0082-A SARIETA E MEIO-FIO CONJUGADO RETO, DE CONCRETO SIMPLES FCK=15MPA, MOLDADO NO LOCAL, TIPO DER-RJ, MEDINDO 0,45M DE BASE E 0,30M DE ALTURA, REJUNTAMENTO COM ARGAMASSA DE CIMENTO E AREIA, NO TRÁCIDO 1:1,5, COM FORNECIMENTO DE TODOS OS MATERIAIS	M	274,13
1.15	08.027.0079-A SARIETA E MEIO-FIO CONJUGADO CURVO, DE CONCRETO SIMPLES FCK=15MPA, MOLDADO NO LOCAL, TIPO DER-RJ, MEDINDO 0,45M DE BASE E 0,30M DE ALTURA, REJUNTAMENTO COM ARGAMASSA DE CIMENTO E AREIA, NO TRÁCIDO 1:1,5, COM FORNECIMENTO DE TODOS OS MATERIAIS	M	1.096,53
1.16	05.020.0012-A SINALIZAÇÃO HORIZONTAL, MECÂNICA, COM TINTA TERMOPLÁSTICA A BASE DE RESINAS NATURAIS E/OU SINTÉTICAS, EM VIAS URBANAS, APLICADA COM PISTOLA (SPRAY), CONFORME ABNT NBR 12935, 19405 E NORMADINVT 100/2018-ES	M2	274,13

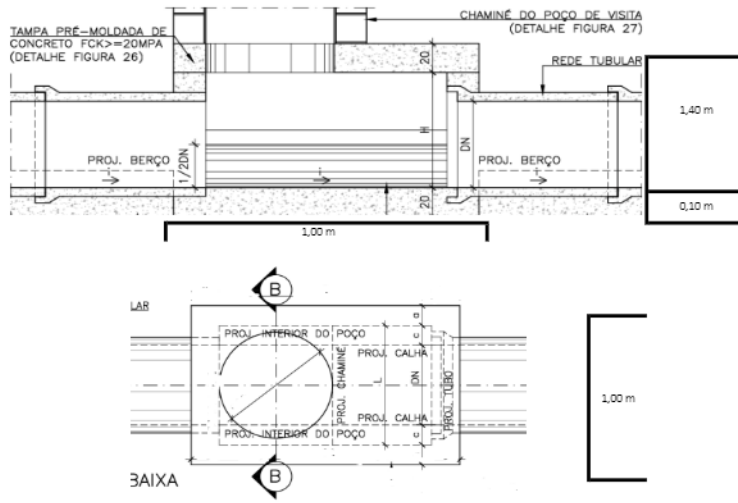
Comprimento	Lados	Largura
-------------	-------	---------

		Pavimentação Asfáltica	>>	950,66m	x	2,00 un	x	0,10m	-	190,13 m ²								
		Pavimentação de Concreto	>>	420,00m	x	2,00 un	x	0,10m	-	84,00 m ²								
										174,13 m ²								
1.17	01.003.0003-A	PREPARO MANUAL DE TERRENO, COMPREENDENDO ACERTO, RASAGEM EVENTUALMENTE ATÉ 0,30M DE PROFUNDIDADE E AFASTAMENTO LATERAL DO MATERIAL EXCEDENTE, INCLUSIVE COMPACTAÇÃO MECÂNICA									M2	2.281,58						
		Calçada	>>	Área						2.281,58 m ²								
1.18	05.058.0010-A	LONA DE POLIETILENO (LONA TERREIRO) COM ESPESURA DE 0,20MM PARA IMPERMEABILIZAÇÃO DE SOLO, MEDIDA PELA ÁREA COBERTA, INCLUSIVE PERDAS E TRANSPASSE									M2	2.281,58						
		Calçada	>>	Área						2.281,58 m ²								
1.19	11.023.0003-A	TELA PARA ESTRUTURA DE CONCRETO ARMADO, FORMADA POR FIOS DE AÇO CA-60, CRUZADAS E SOLDADAS ENTRE SI, FORMANDO MALHAS QUADRADAS DE FIOS COM DIÂMETRO DE 4,2MM E ESPACAMENTO ENTRE ELES DE 10X10CM, FORNECIMENTO									KG	5.019,48						
1.20	11.011.0040-A	CORTE, MONTAGEM E COLOCAÇÃO DE TELAS DE AÇO CA-60, CRUZADAS E SOLDADAS ENTRE SI, EM PECAS DE CONCRETO									KG	5.019,48						
		Calçada	>>	Área		Coef. De Consumo				2,20 kg/m ²		5.019,48 kg						
1.21	11.001.0008-B	CONCRETO DOSADO RACIONALMENTE PARA UMA RESISTÊNCIA CARACTERÍSTICA À COMPRESSÃO DE 20MPA, COMPREENDENDO APENAS O FORNECIMENTO DOS MATERIAIS, INCLUSIVE 5% DE PERDAS									M3	205,34						
1.22	11.002.0015-B	PREPARO DE CONCRETO, EM CONDIÇÕES ESPECIAIS, COMPREENDENDO MISTURA E AMASSAMENTO EM UMA BETONEIRA DE 320L, ADMITINDO-SE UMA PRODUÇÃO APROXIMADA DE 1,00M ³ /H, EXCLUINDO O FORNECIMENTO DOS MATERIAIS									M3	205,34						
1.23	11.002.0045-A	LANÇAMENTO DE CONCRETO EM PECAS ARMADAS, EM CONDIÇÕES ESPECIAIS, INCLUSIVE O TRANSPORTE HORIZONTAL ATÉ 20,00M EM CARRINHOS, COLOCAÇÃO, ADENSAMENTO E ACABAMENTO, CONSIDERANDO UMA PRODUÇÃO APROXIMADA DE 1,00M ³ /H									M3	205,34						
		Calçada	>>	Área		Espessura				0,09m		205,34 m ³						
1.24	04.006.0008-B	CARGA MANUAL E DESCARGA MECÂNICA DE MATERIAL A GRANEL (AGREGADOS, PEDRA-DE-MÃO, PARALELOS, TERRA E ESCOMBROS), COMPREENDENDO OS TEMPOS PARA CARGA, DESCARGA E MANOBRAS DO CAMINHÃO BASCULANTE A ÓLEO DIESEL, COM CAPACIDADE ÚTIL DE 8T, EMPREGANDO 2 SERVENTES NA CARGA									T	5.924,68						
		Frete de Serviço >> Bota espera Escavação	>>	Quantidade		Peso específico				4.231,91 m ³	x	1,40t/m ³	=	5.924,68 t				
1.25	04.006.0012-B	CARGA E DESCARGA MANUAL DE PECAS DE PESO REDUZIDO: TUILOS, TELHAS, CIMENTO E AGREGADOS EM SACOS, EM CAMINHÃO DE CARROCERIA FIXA A ÓLEO DIESEL, COM CAPACIDADE ÚTIL DE 7,8T, INCLUSIVE O TEMPO DE CARGA, DESCARGA E MANOBRAS									T	5,02						
		Canteiro >> Frete de serviço TELA DE AÇO	>>	Quantidade		Conversão				5.019,48 kg	/	1.000,00	=	5,02 t				
1.26	04.011.0052-B	CARGA E DESCARGA MECÂNICA, COM PA-CARRAGEADEIRA, COM 1,20M ³ DE CAPACIDADE ÚTIL, UTILIZANDO CAMINHÃO BASCULANTE A ÓLEO DIESEL, COM CAPACIDADE ÚTIL DE 8T, CONSIDERADOS PARA O CAMINHÃO OS TEMPOS DE ESPERA, MANOBRAS, CARGA E DESCARGA E PARA A CARREGADEIRA OS TEMPOS DE ESPERA E OPERAÇÃO PARA CARGAS DE 100T POR DIA DEB ^h									T	12.979,12						
		Canteiro >>> Frete de serviço Camada de bloquete	>>	Quantidade		Peso específico				1.328,66 m ²	x	1,80t/m ²	=	2.391,58 t				
		Basa de BGS	>>	1.328,66 m ²	x	2,15t/m ²							=	2.856,81 t				
		Reforço de subleito	>>	950,66 m ²	x	1,90t/m ²							=	1.806,25 t				
		Bota espera >>> Bota fora Material para bota-fora	>>	4.231,91 m ³	x	1,40t/m ³							=	5.924,68 t				
													=	12.979,12 t				
1.27	04.005.0117-A	TRANSPORTE DE CARGA DE QUALQUER NATUREZA, EXCLUSIVE AS DESPESAS DE CARGA E DESCARGA, TANTO DE ESPERA DO CAMINHÃO COMO DO SERVENTE OU EQUIPAMENTO AUXILIAR, A VELOCIDADE MÉDIA DE 10KM/H, EM CAMINHÃO BASCULANTE A ÓLEO DIESEL, COM CAPACIDADE ÚTIL DE 8T									T X KM	29.523,09						
		Canteiro >>> Frete de serviço Camada de bloquete	>>	Quantidade		Peso específico		Distância		1.328,66 m ²	x	1,80t/m ²	x	2,00km	=	4.783,170 t x km		
		Basa de BGS	>>	1.328,66 m ²	x	2,15t/m ²		2,00km					=	5.719,230 t x km				
		Reforço de subleito	>>	950,66 m ²	x	1,90t/m ²		2,00km					=	3.612,500 t x km				
		Tela de aço	>>	5,02 t				2,00km					=	10,030 t x km				
		Frete de Serviço >>> Bota espera Escavação	>>	4.231,91 m ³	x	1,40t/m ³		2,00km		1,3			=	15.404,160 t x km				
													=	29.523,090 t x km				
1.28	04.005.0161-A	TRANSPORTE DE CARGA DE QUALQUER NATUREZA, EXCLUSIVE AS DESPESAS DE CARGA E DESCARGA, TANTO DE ESPERA DO CAMINHÃO COMO DO SERVENTE OU EQUIPAMENTO AUXILIAR, A VELOCIDADE MÉDIA DE 40KM/H, EM CAMINHÃO BASCULANTE A ÓLEO DIESEL, COM CAPACIDADE ÚTIL DE 17T									T X KM	171.022,81						
		Bota espera >>> Bota fora Material para bota-fora	>>	Quantidade		Emp.		Distância		5.924,68 t	x	1,3	x	18,25km	=	143.643,810 t x km		
		Usina de asfalto >>> Frete de serviço Material para aplicação	>>	Quantidade		Espessura		Peso específico		4.793,30 m ²	x	0,08 m	x	2,40t/m ³	x	30,00	=	27.379,000 t x km
													=	171.022,810 t x km				



MEMÓRIA DE CÁLCULO - COMUNIDADE DA GROTA - NITERÓI - RJ
DRENAGEM - POÇOS DE VISITA

Quantidade: 22,00 un



Escav. Mat. 1ª Cat.	100,00%
Escav. Mat. 2ª Cat.	0,00%
Escav. Mat. 3ª Cat.	0,00%
Escoramento de vala	0%
Reaterro total com pó de pedra (sim/não)	100
Transporte Interno	5,00 km
Transporte Horizontal	60,00 m
Transporte Encosta Abaixo	130,00 m
Transporte Encosta Acima	130,00 m
Transporte Bota-Fora	18,65 km
peso específico pó de pedra	1,80 t/m ³
peso específico mat. Escavado	1,80 t/m ³
peso específico concreto simples	2,40 t/m ³
peso específico material de 1ª cat	1,40 t/m ³
peso específico material de 2ª cat	1,40 t/m ³
peso específico material de 3ª cat	1,50 t/m ³

CÓDIGO	DESCRIÇÃO	UNID.	QUANT.
1.1	02.030.0005-A PLACA DE SINALIZAÇÃO PREVENTIVA PARA OBRA NA VIA PÚBLICA, DEACORDO COM A RESOLUÇÃO DA PREFEITURA-RJ, COMPREENDENDO FORNECIMENTO E PINTURA DA PLACA E DOS SUPORTES DE MADEIRA, FORNECIMENTO E COLOCAÇÃO	UN	5,00
	Drenagem >>> Quantidade 22,00m x Lados 2,00m - Unidades 44,00 un x Aproveitamento 10% - 5,00 un		
1.2	05.013.0002-A CHAPA DE AÇO CARBONO COMUM DE 3/8", PARA PASSAGEM DE VEÍCULOS, SOBRE VALAS EM TRAVESSIAS, COMPREENDENDO COLOCAÇÃO, USO E RETIRADA, MEDIDA PELA ÁREA DE CHAPA, EM CADA APLICAÇÃO, INCLUSIVE MOBILIZAÇÃO, TRANSPORTE, CARGA E DESCARGA	M2	20,00
	Drenagem >>> Quantidade 10,00 un x Comprimento 2,00m x Largura 1,00m - 20,00 m ²		
1.3	03.001.0100-A ESCAVAÇÃO MANUAL DE VALA/CAVA EM MATERIAL DE 1ª CATEGORIA ATÉ 1,50M DE PROFUNDIDADE, EM BECOS DE ATÉ 2,00M DE LARGURA COM IMPOSSIBILIDADE DE ENTRADA DE CAMINHÃO OU EQUIPAMENTO MOTORIZADO PARA RETIRADA DO MATERIAL, EM FAVELAS, EXCLUSIVE ESCORAMENTO E ESGOTAMENTO	M3	132,00
	Drenagem >>> Quantidade 22,00 un x Lado A 2,00 m x Lado B 2,00 m x Altura 1,50 m - 132,00 m ³		
1.4	05.098.0002-A ESCORAMENTO DE VALA/CAVA ATÉ 4,00M DE PROFUNDIDADE, COM PRANCHOES EM PECAS DE MADEIRA DE 3" DE 3" X 3", CRAVADO E RETIRADOS PRANCHOES COM EQUIPAMENTOS. A MEDIDA DO SERVIÇO E FEITA PELA ÁREA EFETIVAMENTE EM CONTATO COM OS PRANCHOES CONSIDERANDO A MADEIRA REUTILIZADA 2 VEZES, FORNECIMENTO E COLOCAÇÃO	M2	264,00
	Drenagem >>> Quantidade 22,00 un x Lado A 2,00 m x Altura 1,50 m x Lados 4 - 264,00 m ²		
1.5	06.012.0015-A POÇO DE VISITA DE CONCRETO ARMADO DE 1,00X1,00X1,40M, PARA COLETORES DE ÁGUAS PLUVIAIS DE 0,40 A 0,50M DE DIÂMETRO COM PAREDES DE 0,15M DE ESPESURA E BASE EM CONCRETO DOSADO PARA FCK=10MPa E REVESTIDA COM ARGAMASSA DE CIMENTO E AREIA, TRACO 1:4 EM VOLUME, DE GRÁUS DE FERRO FUNDIDO, INCLUSIVE FORNECIMENTO DE TODOS OS MATERIAIS	UN	22,00
	Drenagem >>> Quantidade 22,00 un		
1.6	06.016.0007-A TAMPA COMPLETA DE FERRO FUNDIDO DUCTIL (NODULAR) ARTICULADA, CIRCULAR, DN 800MM, COM TAMPA PARA ACESSO DE MANUTENÇÃO E SOBRETAMPA PARA MANOBRA, CLASSE D400, CONFORME ABNT NBR 10160, ASSENTADO COM ARGAMASSA DE CIMENTO E AREIA, NO TRACO 1:4 EM VOLUME, FORNECIMENTO E ASSENTAMENTO	UN	22,00
	Drenagem >>> Quantidade 22,00 un		
1.7	03.015.0010-A REATERRO DE VALA/CAVA COM PÓ-DE-PEDRA, INCLUSIVE FORNECIMENTO DO MATERIAL E COMPACTAÇÃO MANUAL	M3	99,00
	Volume escavação 22,00 un x Lado A 2,00 m x Lado B 2,00 m x Altura 1,50 m - 132,00 m ³ Volume caixa 22,00 un x Lado A 1,00 m x Lado B 1,00 m x Altura 1,40 m - 30,80 m ³ Volume conc. magro 22,00 un x Lado A 1,00 m x Lado B 1,00 m x Altura 0,10 m - 2,20 m ³ 99,00 m ³		
1.8	04.010.0045-A CARGA E DESCARGA MECÂNICA DE AGREGADOS, TERRA, ESCOMBROS, MATERIAL À GRANEL UTILIZANDO CAMINHÃO BASCULANTE A ÓLEO DIESEL, COM CAPACIDADE ÚTIL DE 1,50M3	T	323,40
	Frete de serviço >>> Bota espera Escavação >>> Quantidade 132,00 m ³ x Peso específico 1,40 t/m ³ - 184,80 t Bota espera >>> Frete de Serviço Aterro >>> Quantidade 99,00 x Peso específico 1,40 t/m ³ - 138,60 t 323,40 t		
1.9	04.006.0013-B CARGA E DESCARGA MANUAL DE PECAS DE PESO REDUZIDO, TUBOS, TELHAS, CIMENTO E AGREGADOS EM SACOS, EM CAMINHÃO DE CARROCERIA FIAXA A ÓLEO DIESEL, COM CAPACIDADE ÚTIL DE 7,5T, INCLUSIVE O TEMPO DE CARGA, DESCARGA E MANOBRA	T	34,25
	Canteiro >>> Frete de serviço Blocos >>> Quantidade 22,00 un x 36,00 blocos x 0,02 m ² x 2,00 t/m ³ - 25,34 t Tempão >>> Quantidade 22,00 un x 0,18 t/m ² - 3,96 t Escoramento de vala >>> Quantidade 264,00 m ² x 0,03 m x 0,75 t/m ² - 4,95 t 34,25 t		
1.10	04.011.0052-B CARGA E DESCARGA MECÂNICA, COM PA-CARRAGEADEIRA, COM 1,30M3 DE CAPACIDADE, UTILIZANDO CAMINHÃO BASCULANTE A ÓLEO DIESEL, COM CAPACIDADE ÚTIL DE 8T, CONSIDERANDO O TEMPO PARA O CAMINHÃO OS TEMPOS DE ESPERA, MANOBRA, CARGA E DESCARGA E PARA A CARRAGEADEIRA OS TEMPOS DE ESPERA E OPERAÇÃO PARA CARGAS DE 100T POR DIA DEBH	T	92,40
	Frete de serviço >>> Bota espera Escavação >>> Volume caixa 30,80 m ³ + Volume concreto 2,20 m ³ x Peso específico 1,40 t/m ³ - 46,20 t		

	Bota espera >>> Bota fora Material para bota-fora >>						-	<u>46,20 t</u> 92,40 t		
1.11	04.005.0127-A	TRANSPORTE DE CARGA DE QUALQUER NATUREZA, EXCLUSIVE AS DESPESAS DE CARGA E DESCARGA, TANTO DE ESPERA DO CAMINHÃO COMO DO SERVENTE OU EQUIPAMENTO AUXILIAR, A VELOCIDADE MÉDIA DE 10KM/H, EM CAMINHÃO BASCULANTE A ÓLEO DIESEL, COM CAPACIDADE ÚTIL DE 8T							T X KM	2.017,95
	Frente de serviço >>> Bota espera	VOLUME		Emp.		Distância				
	Escavação >>	184,80 m ³	x	1,3	x	5,00 km	-	1.201,200 t x km		
	Canteiro >>> Frente de serviço							Peso específico		
	Reaterro >>	99,00 m ³						1,40 t/m ³	x	5,00 km
	Blocos >>	22,00 un	x	36,00	bloco x	0,01 m ²	x	2,00 t/m ²	x	5,00 km
	Tampão >>	22,00 un	x	0,18	t/m ²				x	5,00 km
	Escoramento de vala >>	264,00 m ²	x	0,03 m	x	0,75 t/m ²			x	5,00 km
										<u>2.017,950 t x km</u>
1.12	04.005.0161-A	TRANSPORTE DE CARGA DE QUALQUER NATUREZA, EXCLUSIVE AS DESPESAS DE CARGA E DESCARGA, TANTO DE ESPERA DO CAMINHÃO COMO DO SERVENTE OU EQUIPAMENTO AUXILIAR, A VELOCIDADE MÉDIA DE 40KM/H, EM CAMINHÃO BASCULANTE A ÓLEO DIESEL, COM CAPACIDADE ÚTIL DE 17T							T X KM	1.120,12
	Bota-fora >>	Quantidade		Emp.		Distância				
		46,20 t	x	1,3	x	<u>18,65 km</u>	-	1.120,119 t x km		



MEMÓRIA DE CÁLCULO - COMUNIDADE DA GROTA - NITERÓI - RJ											
PRAÇAS E CAMPO											
CÓDIGO	DESCRIÇÃO								UNID.	QUANT.	
1.1	01.016.0070-A	MOBILIZAÇÃO E DESMOBILIZAÇÃO DE EQUIPE E EQUIPAMENTO DE TOPOGRAFIA COM DESLOCAMENTO SUPERIOR A 20KM, MEDIDO POR KM EXCEDENTE, A PARTIR DA CIDADE DO RIO DE JANEIRO (KM 0 DA AV. BRASIL)								KM	30,00
		Praças	>>	Área							
				30 km							
1.2	01.016.0067-A	LEVANTAMENTO TOPOGRÁFICO PLANIALTIMÉTRICO E CADASTRAL EXECUTADO EM ÁREAS DE FAVELAS EM TERRENOS DE OROGRAFIA ACIDENTADA ESTÃO INCLUIDOS NOS SERVIÇOS O LEVANTAMENTO DE SOLEIRAS E TESTADAS DAS EDIFICAÇÕES								M2	4.498,47
		Praça 1	>>	144,00 m ²							
		Praça 2	>>	1.050,00 m ²							
		Praça 3	>>	70,54 m ²							
		Campo	>>	2.425,50 m ²							
		Canal	>>	808,43 m ²							
			>>	4.498,47 m ²							
1.3	02.030.0005-A	PLACA DE SINALIZAÇÃO PREVENTIVA PARA OBRA NA VIA PÚBLICA, DEACORDO COM A RESOLUÇÃO DA PREFEITURA-RJ, COMPREENDENDO FORNECIMENTO E PINTURA DA PLACA E DOS SUPORTES DE MADEIRA, FORNECIMENTO E COLOCACAO								UN	24,00
		Praça 1	>>	2,00 un							
		Praça 2	>>	4,00 un							
		Praça 3	>>	4,00 un							
		Campo	>>	4,00 un							
		Canal	>>	10,00 un							
			>>	24,00 un							
1.4	03.016.0020-B	ESCAVAÇÃO MECÂNICA DE VALA ESCORADA, EM MATERIAL DE 1ª CATEGORIA COM PEDRAS, INSTALAÇÕES PREDIAIS OU OUTROS REDUTORES DE PRODUTIVIDADE, OU CAVAS DE FUNDACAO, ATÉ 1,50M DE PROFUNDIDADE, UTILIZANDO RETRO-ESCAVADEIRA, EXCLUSIVE ESGOTAMENTO E ESCORAMENTO								M3	1.198,76
		Praça 1	>>	144,00 m ²	x	0,4 m	=	57,60 m ³			
		Praça 2	>>	1.050,00 m ²	x	0,4 m	=	420,00 m ³			
		Praça 3	>>	70,54 m ²	x	0,4 m	=	28,22 m ³			
			>>				=	505,82 m ³			
		Canal	>>	230,98 m	x	1,50 m	x	1,00 m	x	2,00 vezes = 692,94 m ³	
1.5	03.001.0001-B	ESCAVAÇÃO MANUAL DE VALA/CAVA EM MATERIAL DE 1ª CATEGORIA (AREIA, ARGILA OU PICARRA), ATÉ 1,50M DE PROFUNDIDADE, EXCLUSIVE ESCORAMENTO E ESGOTAMENTO								M3	102,72
		Campo	>>	428,00m	x	0,40m	x	0,60m	=	102,72 m ³	
1.6	11.013.0090-A	CONCRETO ARMADO, FCK=30MPA, INCLUINDO MATERIAIS PARA 1,00M3 DE CONCRETO (IMPORTADO DE USINA) ADENSADO E COLOCADO, 14,00M2 DE ÁREA MOLDADA, FORMAS E ESCORAMENTO CONFORME ITENS 11.004.0022E 11.004.0035, 60KG DE AÇO CA-50, INCLUSIVE MAO-DE-OBRA PARACORTE, DOBRAGEM, MONTAGEM E COLOCACAO NAS FORMAS								M3	147,75
		Praça 3 e adjacencias	>>	5,00 un	x	0,60 m ²	=	3,00 m ³	blocos		
			>>	5,00 un	x	0,27 m ²	=	1,35 m ³	pillares		
			>>	5,00 un	x	0,45 m ²	=	2,25 m ³	verga de equilibrio		
		Praça 3 e adjacencias	>>	14,15 m	x	4,95 m	x	0,30 m	=	21,16 m ³ Laje	
			>>	4,50 m	x	2,00 m	x	0,50 m	=	4,50 m ³ passarela	
			>>						=	32,16 m ³	
		Canal	>>	230,98 m	x	0,50 m	x	0,50 m	x	2,00 vezes = 115,49 m ³	
1.7	11.026.0090-A	MURO DE CONTENÇÃO DE TALUDES EM ALVENARIA DE BLOCO DE CONCRETO ESTRUTURAL DE (19X19X39)CM, ATÉ 1,80M DE ALTURA, INCLUINDO BASE DE CONCRETO, AÇO CA-50 E ENCHIMENTO DE BLOCOS E MEDIDO PELA ÁREA REAL								M2	1.430,23
		Campo	>>	220,66 m	x	1,99 m	=	439,77 m ²			
		Praça 1	>>	220,66 m	x	1,99 m	=	439,77 m ²			
		Praça 2	>>	64,00 m	x	4,00 m	=	256,00 m ²			
		Praça 3	>>	68,13 m	x	3,00 m	=	204,39 m ²			
			>>						=	1.430,23 m ²	
1.8	12.005.0100-A	ALVENARIA DE BLOCOS DE CONCRETO 10X20X40CM, ASSENTES COM ARGAMASSA DE CIMENTO, CAL HIDRATADA ADITIVADA E AREIA, NO TRACO 1:1:10, EM PAREDES DE 0,10M DE ESPESURA, DE SUPERFICIE CORRIDA, ATÉ 3,00M DE ALTURA E MEDIDA PELA ÁREA REAL								M2	72,75
		Praça 1	>>	10,00 m	x	3,00 m	=	30,00 m ²			
		Praça 3	>>	14,15 m	x	3,00 m	=	42,75 m ²			
			>>						=	72,75 m ²	
1.9	05.058.0020-A	LONA DE POLIETILENO (LONA TERREIRO) COM ESPESURA DE 0,20MM PARA IMPERMEABILIZAÇÃO DE SOLO, MEDIDA PELA ÁREA COBERTA, INCLUSIVE PERDAS E TRANSPASSE								M2	1.112,41
		Praça 1	quadrado	>>	5,00 m	x	5,00 m	=	25,00 m ²		
			calçadas	>>	39,00 m	x	1,00 m	=	39,00 m ²		
			quiosque	>>	2,50 m	x	2,50 m	=	6,25 m ²		
		Campo	beco ao lado	>>	60,00 m	x	2,50 m	=	150,00 m ²		
				>>	1.050,00 m ²	-	207,00 m ²	=	843,00 m ²		
				>>	70,54 m ²	-	11,38 m ²	=	49,16 m ²		
				>>					=	1.112,41	
1.10	11.023.0005-A	TELA PARA ESTRUTURA DE CONCRETO ARMADO, FORMADA POR FIOS DE AÇO CA-60, CRUZADAS E SOLDADAS ENTRE SI, FORMANDO MALHAS QUADRADAS DE FIOS COM DIÂMETRO DE 4,2MM E ESPAÇAMENTO ENTRE ELAS DE 10X10CM. FORNECIMENTO								KG	3.188,77
1.11	11.011.0040-A	CORTE, MONTAGEM E COLOCACAO DE TELAS DE AÇO CA-60, CRUZADAS ESOLDADAS ENTRE SI, EM PECAS DE CONCRETO								KG	3.188,77
		Praça 1	>>	1.112,41 m ²	x	1,48 kg/m ²	=	1.646,37 kg			
		Campo	calçadas beco	>>	150,00 m ²	x	1,48 kg/m ²	=	222,00 kg		
				>>	843,00 m ²	x	1,48 kg/m ²	=	1.247,64 kg		
				>>	49,16 m ²	x	1,48 kg/m ²	=	72,76 kg		

3.189,77 kg

1.12	11.025.0002-A	CONCRETO BOMBADO, FCK=15MPA, COMPREENDENDO O FORNECIMENTO DE CONCRETO IMPORTADO DE USINA, COLOCAÇÃO NAS FORMAS, ESPALHAMENTO, ADENSAMENTO MECÂNICO E ACABAMENTO	M3	182,08
		<p>Preço 1</p> <p>calçadas >> 1.112,41 m² x 0,08 m = 88,99 m³</p> <p>guias de calçadas >> 39,00m x 0,15m x 0,35m = 2,05 m³</p> <p>Campo</p> <p>calçadas beco >> 150,00 m² x 0,08 m = 12,00 m³</p> <p>Preço 2</p> <p>calçadas >> 849,00 m² x 0,08 m = 67,92 m³</p> <p>guias de calçadas >> 190,00m x 0,15m x 0,35m = 6,83 m³</p> <p>Preço 3</p> <p>calçadas >> 49,16 m² x 0,08 m = 3,93 m³</p> <p>guias de calçadas >> 16,00m x 0,15m x 0,35m = 0,84 m³</p> <p style="text-align: right;">182,08 m³</p>		
1.13	08.020.0020-A	PAVIMENTAÇÃO INTERTRAVADA DE LAJOTAS DE CONCRETO, PRÉ-FABRICADAS, COLORIDO, COM ESPESURA DE 6CM, RESISTÊNCIA A COMPRESSÃO DE 35MPA, CONFORME ABNT NBR 15953, EXCLUSIVE O PREPARO DO SUBLEITO E BASE	M2	328,38
		<p>Preço 1</p> <p>Intertravado amarelo >> Área 100,00 m²</p> <p>Preço 2</p> <p>Intertravado amarelo >> 207,00 m²</p> <p>Preço 3</p> <p>Intertravado amarelo >> 21,38 m²</p> <p style="text-align: right;">328,38 m²</p>		
1.14	01.005.0004-A	PREPARO MANUAL DE TERRENO, COMPREENDENDO ACERTO, RASPAGEM EVENTUAL ATÉ 0,30M DE PROFUNDIDADE E AFASTAMENTO LATERAL DO MATERIAL EXCEDENTE, INCLUSIVE COMPACTAÇÃO MANUAL	M2	3.690,04
		<p>Preço 1</p> <p>Campo >> Quantidade 144,00 m²</p> <p>Campo >> 2.425,50 m²</p> <p>Preço 2</p> <p>Preço 3 >> 1.050,00 m²</p> <p>Preço 3 >> 70,54 m²</p> <p style="text-align: right;">3.690,04 m²</p>		
1.15	09.003.0010-A	ARBUSTO PARA JARDINS, TIPO LANTANA (LANTANA CAMARÁ) OU SIMILAR, COM APROXIMADAMENTE 60CM DE ALTURA. FORNECIMENTO	UN	25,00
		<p>Preço 1</p> <p>Amaralhinha >> Quantidade 25,00 un</p>		
1.16	09.002.0002-A	PLANTIO DE ARBUSTOS DE 50 A 70CM DE ALTURA, FORMANDO JARDIM, COM 12 UNIDADES POR METRO QUADRADO, EXCLUSIVE O FORNECIMENTO	M2	25,00
		<p>Preço 1</p> <p>Amaralhinha >> Quantidade 25,00 m²</p>		
1.17	09.003.0078-A	ESPECIES VEGETAIS COM APROXIMADAMENTE 2,50M DE ALTURA TIPO PALMEIRA RABO-DE-RAPOSA (WODYETIA BOFURCATA), JERIVA (SYAGRUS ROMANZOFFIANA) OU SIMILAR. FORNECIMENTO	UN	2,00
		<p>Preço 1</p> <p>Ipê Amarelo >> Quantidade 2,00 un</p>		
1.18	09.002.0001-A	PLANTIO DE ÁRVORE ISOLADA ATÉ 2,00M DE ALTURA, DE QUALQUER ESPÉCIE, EM LOGRADOURO PÚBLICO, INCLUSIVE TRANSPORTE, TERRA PRÉ-TASIMPLES E ESTACA DE MADEIRA (TUTOR), EXCLUSIVE O FORNECIMENTO DA ÁRVORE	UN	1,00
		<p>Preço 1</p> <p>Ipê Amarelo >> Quantidade 1,00 un</p>		
1.19	13.333.0010-A	REVESTIMENTO DE PISO COM CERÂMICA TÁTIL DIRECIONAL (LADRILHO HIDRÁULICO), PARA ACESSIBILIDADE, CONFORME ABNT NBR 16537, ASSENTES SOBRE SUPERFÍCIE EM OSSO, CONFORME ITEM 13.330.0010	M2	3,75
		<p>Preço 1</p> <p>Extensão >> 15,0 m x largura 0,3 m = 3,75 m²</p>		
1.20	13.333.0015-A	REVESTIMENTO DE PISO COM CERÂMICA TÁTIL ALERTA (LADRILHO HIDRÁULICO), PARA ACESSIBILIDADE, CONFORME ABNT NBR 16537, ASSENTES SOBRE SUPERFÍCIE EM OSSO, CONFORME ITEM 13.330.0010	M2	0,50
		<p>Preço 1</p> <p>Extensão >> 2,0 m x largura 0,3 m = 0,50 m²</p>		
1.21	14.002.0212-A	GUARDA-CORPO DE TUBOS DE AÇO GALVANIZADO SOLDADOS, FORMANDO MÓDULOS DE 2,20M DE COMPRIMENTO E 1,00M DE ALTURA, COM 3 MONTANTES DE 2" DE DIÂMETRO CHUMBADOS NO CONCRETO (EXCLUSIVE ESTE), TRAVESSA SUPERIOR DE 2" E TRAVESSA INFERIOR E INTERMEDIÁRIA DE 1". FORNECIMENTO E COLOCAÇÃO	M	166,23
		<p>Preço 2</p> <p>Borda Canal >> Comprimento 98,00 m</p> <p>Preço 3</p> <p>Sobre Muro contenção >> 69,23 m</p> <p style="text-align: right;">166,23 m</p>		
1.22	09.012.0003-A	BANCO DE CONCRETO ARMADO, MEDINDO 2,00X0,45X0,10M, COM 0,40M DE ALTURA, APOIADO EM 2 BLOCOS DE CONCRETO DE 0,10X0,80X0,40CM COM FUNDAÇÃO CONFORME PROJETO CEHAB, REVESTIDO COM ARGAMASSA DE CIMENTO E AREIA, NO TRACO 1:4, ACABAMENTO ASPERO	UN	9,00
		<p>Preço 1</p> <p>Preço 2 >> Quantidade 3,00 un</p> <p>Preço 2 >> 3,00 un</p> <p>Preço 3 >> 3,00 un</p> <p style="text-align: right;">9,00 un</p>		
1.23	09.004.0003-A	PROTECTOR (GOLA) DE ÁRVORE EM FERRO FUNDIDO NODULAR, NAS DIMENSÕES DE (1,00X1,00X0,60)M. FORNECIMENTO	UN	2,00
		<p>Preço 1</p> <p>Preço 2 >> Quantidade 1,00 un</p> <p>Preço 2 >> 1,00 un</p> <p style="text-align: right;">2,00 un</p>		
1.24	09.014.0015-A	MESA DE JOGOS COM 4 BANCOS, TAMPO DE MESA EM MARMORITE ARMADO, NA COR NATURAL, TENDO NO CENTRO TABULEIRO DE XADREZ EM MARMORITE NAS CORES BRANCA E PRETA, PÉS (MESA E BANCOS) DE CONCRETO ARMADO. FORNECIMENTO E COLOCAÇÃO	UN	10,00
		<p>Preço 1</p> <p>Preço 2 >> Quantidade 3,00 un</p> <p>Preço 2 >> 6,00 un</p> <p>Preço 3 >> 1,00 un</p> <p style="text-align: right;">10,00 un</p>		
1.25	PJ 88.99.0050	Conteiner plástico para coleta de lixo domiciliar em polietileno (DIN) de 360l. Forneimento	UN	2,00
		Quantidade		

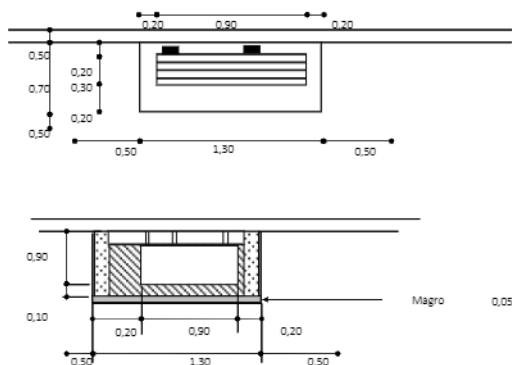
		Preço 1 >> 2,00 un							
1.26	04.011.0051-B	CARGA E DESCARGA MECANICA,COM PA-CARREGADEIRA,COM 1,90M3 DECAPACIDADE,UTILIZANDO CAMINHÃO BASCULANTE A OLEO DIESEL,COMCAPACIDADE UTIL DE 8T,CONSIDERADOS PARA O CAMINHÃO OS TEMPOS DE ESPERA,MANOBRA,CARGA E DESCARGA E PARA A CARREGADEIRA OSTEMPOS DE ESPERA E OPERAÇÃO PARA CARGAS DE 50T POR DIA DE 8H					T		2.648,37
		Frete de Serviço >> Bote espera	Volume		Peso específico	=			
		Corte >>	1.198,76 m³	x	1,40 t/m³	=		1.678,26 t	
		Frete de Serviço >> Bote fora	Volume		Peso específico	=			
		Canal >>	692,94 m³	x	1,40 t/m³	=		970,12 t	
									2.648,37 t
1.27	04.005.0161-A	TRANSPORTE DE CARGA DE QUALQUER NATUREZA,EXCLUSIVE AS DESPESAS DE CARGA E DESCARGA,TANTO DE ESPERA DO CAMINHÃO COMO DO SERVENTE OU EQUIPAMENTO AUXILIAR,A VELOCIDADE MEDIA DE 40KM/H,EM CAMINHÃO BASCULANTE A OLEO DIESEL,COM CAPACIDADE UTIL DE17T					T X KM		64.209,80
		Bote fora	Corte		Emp.		Distância	=	
		Corte >>	1.678,26 m³	x	1,3	x	18,65 km	=	40.689,341 t x Km
		Bote fora	Volume		Emp.		Distância	=	
		Canal >>	970,12 m³	x	1,3	x	18,65 km	=	23.520,462 t x Km
									64.209,803 t x Km
1.28	05.001.0001-A	DEMOLICAO MANUAL DE CONCRETO SIMPLES COM EMPILHAMENTO LATERAL DENTRO DO CANTEIRO DE SERVIÇO					M3		352,91
		Preço 1	Área		Espessura	=			
		calçadas >>	144,00 m²	x	0,2 m	=		28,80 m³	
		Preço 2	calçadas >>	1.050,00 m²	x	0,2 m	=	210,00 m³	
		Preço 3	calçadas >>	70,54 m²	x	0,2 m	=	14,11 m³	
									292,91 m³
1.29	05.001.0002-B	DEMOLICAO MANUAL DE CONCRETO ARMADO COMPREENDENDO PILARES,VIGAS E LAJES,EM ESTRUTURA APRESENTANDO POSICAO ESPECIAL,INCLUSIVE EMPILHAMENTO LATERAL DENTRO DO CANTEIRO DE SERVIÇO					M3		4,83
		Preço 1	Quantidade			=			
		bancos >>	4,00 un	x	0,78 m³	=		3,12 m³	
		jogo mesa/banco >>	3,00 un	x	0,57 m³	=		1,71 m³	
									4,83 m³
1.30	13.001.0035-A	EMBOCO INTERNO COM ARGAMASSA DE CIMENTO,CAL HIDRATADA ADITIVADA E AREIA,NO TRACO 1:1:8,COM ESPESSURA DE 1,5CM,INCLUSIVECHAPISCO DE CIMENTO E AREIA,NO TRACO 1:3					M2		60,00
		Preço 1	Área			=			
		Quiosque >>	30,00 m²	x	2,00 vezes	=		60,00 m²	
1.31	13.030.0267-A	REVESTIMENTO DE PAREDES COM LADRILHO CERAMICO,COM MEDIDAS EMTORNO DE (24X11,60X09)CM,TIPO INDUSTRIAL,ASSENTES COM ARGAMASSA DE CIMENTO,CAL E AREIA,NO TRACO 1:3:5,JUNTAS REENTRANTESDE 1CM DE LARGURA					M2		30,00
		Preço 1	Área			=			
		Quiosque (externo) >>	30,00 m²	x	1,00 vezes	=		30,00 m²	
1.32	17.013.0030-A	PINTURA INTERNA OU EXTERNA SOBRE CONCRETO LISO OU REVESTIMENTO,COM TINTA AQUECIDA A BASE DE EPOXI INCOLOR OU EM CORES,INCLUSIVE LIMPEZA,E DUAS DEMAO S DE ACABAMENTO					M2		879,54
		Preço 1	Área			=			
		Quiosque (interno) >>	30,00 m²	x	1,00 vezes	=		30,00 m²	
		Campo	Quiosque (interno) >>	424,77 m²	x	2,00 vezes	=	849,54 m²	
									879,54 m²
1.33	17.017.0300-B	PINTURA INTERNA OU EXTERNA SOBRE FERRO COM TINTA A OLEO BRILHANTE,INCLUSIVE LIXAMENTO,LIMPEZA,UMA DEMAO DE TINTA ANTIOXIDO E DUAS DEMAO S DE ACABAMENTO					M2		1.869,72
		Campo	Área			=			
		Alambrado >>	934,86 m²	x	2,00 vezes	=		1.869,72 m²	
1.34	15.015.0035-A	INSTALACAO DE UM CONJUNTO DE 2 PONTOS DE LUZ,EMBU TIDO NA LAJE,EQUIVALENTE A 5 VARAS DE ELETRODUTO DE PVC RIGIDO DE 3/4",33,00M DE FIO 2,5MM2,CAIXAS,CONEXOES,LUVAS,CURVA E INTERRUPTOR DE EMBUTIR,COM PLACA FOSFORESCENTE,INCLUSIVE ABERTURA E FECHAMENTO DE RASGO EM ALVENARIA					UN		2,00
		Preço 1	Quantidade			=			
		Quiosque >>	2,00 un			=			
1.35	15.015.0258-A	INSTALACAO DE PONTO DE TOMADA,APARENTE COM CANALETA PERFORADA,SENDO ESTA LIGADA A ELETROCALHA PRINCIPAL(EXCLUSIVE ESTA/EQUIVALENTE A 1 VARA DE CANALETA E 4 VARAS DE ELETRODUTO DE PVC RIGIDO DE 3/4",36,00M DE FIO 2,5MM2,CAIXAS,CONEXOES E TOMADA DE SOBREPOR 2P+T,20A,PADRAO BRASILEIRO					UN		2,00
		Preço 1	Quantidade			=			
		Quiosque >>	2,00 un			=			
1.36	15.065.0026-A	LIGACAO PREDIAL DE ESGOTO SANITARIO,SEGUNDO INSTRUCCOES DA CEDAE,INCLUSIVE CAIXA DE INSPECAO COM TAMPAO DE FERRO FUNDIDONODULAR,CLASSE D400,CONFORME ABNT NBR 10160,EM LOGRADOURO PAVIMENTADO,COM LENCOL DE ASFALTO SOBRE CAMADA DE CONCRETO E DOTADO DE COLETOR UNICO,ESTE CUSTO INCLUI ESCAVACAO E REATERRO					UN		1,00
		Preço 1	Quantidade			=			
		Quiosque >>	1,00 un			=			
1.37	15.066.0063-A	CONJUNTO DE MATERIAIS PARA RAMAL PREDIAL DE AGUA DE PVC RQ 1,1/2",PADRAO NORMAL,LIGADO EM DISTRIBUIDOR DE FERRO FUNDIDODN DE 75MM,EXCLUSIVE TUBO E CAVALETE,FORNECIMENTO					UN		1,00
		Preço 1	Quantidade			=			
		Quiosque >>	1,00 un			=			
1.38	16.007.0012-A	COBERTURA AUTO-PORTANTE EM CHAPAS DE ACO ZINCADO,COM PINTURA(SISTEMA COIL COATING) BRANCA EXTERIOR E CINZA INTERIORMENTE,ESPESSURA AT E 1MM,LARGURA DE 0,90M,VAO LIVRE AT E 8,5M,PESOAPROXIMADO DE 10KG/M2,INCLUSIVE FIXACOES E MEDIDA PELA AREAREAL DE COBERTURA,FORNECIMENTO E COLOCACAO					M2		8,13
		Preço 1	Leão A		Leão B	=	Cimento	=	
		Quiosque >>	2,5 m	x	2,5 m	=	1,3 m	=	6,25 m² x 8,13 m²
1.39	06.082.0020-A	DRENO PROFUNDO EM TUBO PLASTICO PERFORADO,4" DE DIAMETRO,INCLUSIVE TELA DE NYLON E FORNECIMENTO DOS MATERIAIS,EXCLUSIVEPERFORACAO DO TERRENO					M		428,00
		Campo	Quantidade			=			
			428,00 m			=			
1.40	20.038.0010-A	DRENO RASO COM PEDRA BRITADA E MANTA GEOTEXIL,INCLUSIVE ESCAVACAO E FORNECIMENTO DOS MATERIAIS					M		428,00
		Campo	Quantidade			=			
			428,00 m			=			
1.41	18.045.0035-A	POSTE DE CONCRETO,COM SECAO CIRCULAR,COM 14,00M DE COMPRIMENTO E CARGA NOMINAL HORIZONTAL NO TOPO DE 400KG,INCLUSIVE ESCAVACAO,EXCLUSIVE TRANSPORTE,FORNECIMENTO E COLOCACAO					UN		3,00
		Campo	Quantidade			=			
			3,00 un			=			

1.42	21.042.0145-A	PROJETOR PPI-08, MODELO 2, P/2 LAMPADAS A VAPOR DE SODIO OU MULTIVAPOR METALICO 400W TUBULAR, EM LIGA DE ALUMINIO FUNDIDO TIPO ASTM-SG-70A OU SAE 323, REFLETOR INTERNO EM ALUMINIO ALTA PUREZA (99,85% NAL), VISOR DE VIDRO PLANO, INCOLOR, TEMPERADO, RESISTENTE A IMPACTOS E CHOQUE TERMICO, SUPORTE TIPO "U", CONFORME DESENHO A4-1625-PD E ESPECIFICACAO EM-RIOLUZ Nº20, FORN.	UN	6,00
		<p style="text-align: center;">Quantidade</p> <p>Campo >> 6,00 un</p>		
1.43	05.001.0147-A	ARRANCAMENTO DE GRADES, GRADIS, ALAMBRADOS, CERCAS E PORTOES	M2	934,86
		<p>Campo >> 129,70 m x 3,00 m = 389,10 m²</p> <p>>> 90,96 m x 6,00 m = 545,76 m²</p> <p style="text-align: right;">934,86 m²</p>		
1.44	09.015.0056-A	ALAMBRADO C/6M ALTURA, TELA DE ARAME GALVANIZADO Nº12, MALHA LOSANGO DE 5CM, FIXADA EM TUBOS DE FERRO GALVANIZADO (EXTERNAE INTERNAMENTE) COM DIAMETRO INTERNO DE 3" E ESPESSURA DE PAREDE DE 1/8", EM MODULOS DE (3,00X1,50)M, CHUMBADOS EM BLOCOS DE CONCRETO, INCL. ESCAVACAO, REATERRO, CARGA, DESCARGA, TRANSPORTE E PINTURA DOS TUBOS, C/2 DEMAOS DE ACABAMENTO, FORN. E COLOC.	M2	934,86
		<p>Campo >> 129,70 m x 3,00 m = 389,10 m²</p> <p>>> 90,96 m x 6,00 m = 545,76 m²</p> <p style="text-align: right;">934,86 m²</p>		
1.45	16.011.0005-A	COBERTURA EM CHAPA DE POLICARBONATO ALVEOLAR, NA COR CRISTAL, COM 10MM DE ESPESSURA, INCL. MADEIRAMENTO EM PECAS DE MADEIRA E PILARES EM TUBO DE ACO GALVANIZADO. MEDIDO PELA AREA REAL DE COBERTURA, FORNECIMENTO E COLOCACAO	M2	25,00
		<p>Campo</p> <p>Lado 1 >> 5,00 m x 2,50 m = 12,50 m²</p> <p>Lado 2 >> 5,00 m x 2,50 m = 12,50 m²</p> <p style="text-align: right;">25,00 m²</p>		
1.46	09.001.0100-A	GRAMA SINTETICA EUROPEIA, EM ROLOS, COM FIOS DE 28MM DE COMPRIMENTO, NA COR VERDE, INCLUSIVE MAO DE OBRA ESPECIALIZADA PARA EXECUCAO DE SERVICOS, FORNECIMENTO E INSTALACAO DE FAIXAS DE GRAMA SINTETICA BRANCA PARA AS DEMARCAOES DO CAMPO, REGULARIZACAO COM AREIA ADEQUADA E TRANSPORTE DO MATERIAL ATE O LOCAL DOS SERVICOS, FORNECIMENTO E COLOCACAO	M2	2.425,50
		<p style="text-align: center;">Área</p> <p>Campo >> 2.425,50 m²</p>		
1.47	01.002.0044-A	PERFURACAO ROTATIVA COM COROEA DE WIDIA, EM SOLO, DIAMETRO 12", VERTICAL, INCLUSIVE DESLOCAMENTO DENTRO DO CANTEIRO E INSTALACAO DA SONDA EM CADA FURO	M	1.154,90
		<p>Canal >> Extensão 230,98 m / Espessamento 2,00 m x Lados 1,00 vezes x Comprimento de estaca 10,00 m 1.154,90 m</p>		
1.48	10.003.0050-A	ESTACA RAIZ COM DIAMETRO DE 12" PARA CARGA DE 110T, INJECAO DE ARGAMASSA DE CIMENTO E AREIA, COM RESISTENCIA DE 20MPA, CONFORME ABNT NBR 6122, INCLUSIVE FORNECIMENTO DOS MATERIAIS (CIMENTO, AREIA E ACO), EXCLUSIVE PERFURACAO	M	1.154,90
		<p>Canal >> Extensão 230,98 m / Espessamento 2,00 m x Lados 1,00 vezes x Comprimento de estaca 10,00 m 1.154,90 m</p>		
1.49	09.011.0015-B	REATERRO DE VALA/CAVA COM MATERIAL DE BOA QUALIDADE, UTILIZANDO VIBRO COMPACTADOR PORTATIL, EXCLUSIVE MATERIAL	M3	577,45
		<p>Canal >> Volume escavado 692,94 m³ - Volume de aterro 115,49 m³ = 577,45 m³</p>		
1.50	09.010.0049-A	MATERIAL DE 1ª CATEGORIA PARA ATERROS, COMPREENDENDO-ESCAVACAO, CARGA, TRANSPORTE A 30KM EM CAMINHAO BASCULANTE E DESCARGA, CONSIDERANDO O VOLUME NECESSARIO A EXECUCAO DE 1,00M3 DE MATERIAL COMPACTADO	M3	577,45
		<p>Canal >> Volume escavado 692,94 m³ - Volume de aterro 115,49 m³ = 577,45 m³</p>		
1.51	11.091.0010-A	PRE-LAJE COM PAINEL TRELICADO, MACICA, PARA VAO ATÉ 5,20M, PARATRAPEGO PESADO, CAPEAMENTO DE 25CM DE ESPESSURA, FCK=35MPA, CARGA PERMANENTE DE 7,50KN/M2, INCLUSIVE ARMACAO NEGATIVA E POSITIVA ADICIONAL FORNECIMENTO E ASSENTAMENTO	M2	877,72
		<p>Canal >> Extensão 230,98 m x Largura 3,80 m = 877,72 m²</p>		



MEMÓRIA DE CÁLCULO - COMUNIDADE DA GROTA - NITERÓI - RJ
DRENAGEM - BOCA DE LOBO

Quantidade: 44,00 un



Escav. Mat. 1ª Cat.	100,00%
Escav. Mat. 2ª Cat.	0,00%
Escav. Mat. 3ª Cat.	0,00%
Escoramento de vala	0%
Reaterro total com pó de pedra (sim/não)	100
Transporte Interno	2,00 km
Transporte Horizontal	60,00 m
Transporte Encosta Abaixo	130,00 m
Transporte Encosta Acima	130,00 m
Transporte Bota-Fora	18,65 km
peso específico pó de pedra	1,80 t/m³
peso específico mat. Escavado	1,80 t/m³
peso específico concreto magro	2,40 t/m³
peso específico material de 1ª cat	1,40 t/m³
peso específico material de 2ª cat	1,40 t/m³
peso específico material de 3ª cat	1,50 t/m³

CÓDIGO	DESCRIÇÃO	UNID.	QUANT.
1.1	03.001.0100-A ESCAVAÇÃO MANUAL DE VALA/CAVA EM MATERIAL DE 1ª CATEGORIA ATÉ 1,50M DE PROFUNDIDADE, EM BECOS DE ATÉ 2,00M DE LARGURA COM IMPOSSIBILIDADE DE ENTRADA DE CAMINHÃO OU EQUIPAMENTO MOTORIZADO PARA RETIRADA DO MATERIAL EM FAVELAS, EXCLUSIVE ESCORAMENTO E ESGOTAMENTO	M3	180,64
	Drenagem >>> Quantidade 44,00 un X Lado A 2,30 m X Lado B 1,70 m X Altura 1,05 m - 180,64 m³		
1.2	06.014.0102-A CAIXA DE RALO EM ALVENARIA TIPO LO MACIO (7X1,0X2,0CM), PAREDES DE UMA VEZ (0,20M), DE (0,30X0,90X0,90)M, P/ÁGUAS PLUVIAIS, UTILIZANDO ARGAMASSA CIMENTO E AREIA, TRACO 1:4 EM VOLUME SENDO PAREDES REVESTIDAS INTERNAMENTE C/MESMA ARGAMASSA, C/BASE DE CONCRETO SIMPLES FCK=10MPA E GRELHA DE FERRO FUNDIDO CLASSE C-250 CONF. ABNT NBR 10160 E BOCA DE LOBO FERRO FUNDIDO 80KG	UN	44,00
	Drenagem >>> Quantidade 44,00 un		
1.3	06.016.0011-A GRELHA COM CAIXILHO, (RALO PARA SARJETA) DE FERRO FUNDIDO NODULAR, ARTICULADA, DIMENSÕES APROXIMADAS DE (30X90)CM, CLASSE B-125, CONFORME ABNT NBR 10160, ASSENTADA COM ARGAMASSA DE CIMENTO E AREIA, NO TRACO 1:4 EM VOLUME, FORNECIMENTO E ASSENTAMENTO	UN	44,00
	Drenagem >>> Quantidade 44,00 un		
1.4	03.015.0012-A REATERRO DE VALA/CAVA COM PÓ-DE-PIEDRA, INCLUSIVE FORNECIMENTO DO MATERIAL E COMPACTAÇÃO MANUAL, EM BECOS DE ATÉ 2,50M DE LARGURA, EM FAVELAS	M3	138,60
	Volume escavação >>> 44,00 un x 2,30 m x 1,70 m x 1,05 m = 180,64 m³ Volume caixa >>> 44,00 un x 1,30 m x 0,70 m x 1,00 m = 40,04 m³ Volume concreto magro >>> 44,00 un x 1,30 m x 0,70 m x 0,05 m = 2,00 m³ 138,60 m³		
1.5	04.006.0008-B CARGA MANUAL E DESCARGA MECÂNICA DE MATERIAL A GRANEL (AGREGADOS, PEDRA-DE-MAO, PARALELOS, TERRA E ESCOMBROS), COMPREENDENDO OS TEMPOS PARA CARGA, DESCARGA E MANOBRAS DO CAMINHÃO BASCULANTE A ÓLEO DIESEL, COM CAPACIDADE ÚTIL DE 8T, EMPREGANDO 2 SERVENTES NA CARGA	T	194,04
	Canteiro >>> Frente de serviço Reaterro >>> Quantidade 138,60 m³ x Peso específico 1,40 t/m³ = 194,04 t		
1.6	04.006.0013-B CARGA E DESCARGA MANUAL DE PEÇAS DE PESO REDUZIDO: TIPOLOS, TELHAS, CIMENTO E AGREGADOS EM SACOS, EM CAMINHÃO DE CARROCERIA FIXA A ÓLEO DIESEL, COM CAPACIDADE ÚTIL DE 7,5T, INCLUSIVE O TEMPO DE CARGA, DESCARGA E MANOBRAS	T	65,07
	Canteiro >>> Frente de serviço Blocos >>> 44,00 un x 42,00 blocos x 0,016 m³ x 2,00 t/m³ = 59,13 t Grelha >>> 44,00 un x 0,14 t/un = 5,94 t 65,07 t		
1.7	04.011.0052-B CARGA E DESCARGA MECÂNICA, COM PA-CARREGADEIRA, COM 1,30MS DE CAPACIDADE, UTILIZANDO CAMINHÃO BASCULANTE A ÓLEO DIESEL, COM CAPACIDADE ÚTIL DE 8T, CONSIDERADOS PARA O CAMINHÃO OS TEMPOS DE ESPERA, MANOBRAS, CARGA E DESCARGA E PARA A CARREGADEIRA OS TEMPOS DE ESPERA E OPERAÇÃO PARA CARGAS DE 100T POR DIA, DEB	T	505,79
	Frente de serviço >>> Bota espera Escavação >>> 180,64 m³ x 1,40 t/m³ = 252,90 t Bota espera >>> Bota fora Material para bota-fora >>> 252,90 t 505,79 t		
1.8	05.001.0187-A TRANSPORTE HORIZONTAL DE ENTULHO OU LAMA EM CARRINHO, INCLUSIVE CARGA A PA, EM FAVELAS	M3	317,78
	Transporte Interno >>> Quantidade 317,78 m³		
1.9	05.001.0185-A TRANSPORTE DE MATERIAIS ENCOSTA ACIMA, SERVIÇO INTEIRAMENTE MANUAL, INCLUSIVE CARGA E DESCARGA	TXM	33.684,30
	Transporte Interno >>> Quantidade 259,11 t x Distância 130,00 m = 33.684,30 t x m		
1.10	05.001.0186-A TRANSPORTE DE MATERIAIS ENCOSTA ABAIXO, SERVIÇO INTEIRAMENTE MANUAL, INCLUSIVE CARGA E DESCARGA	TXM	32.876,48
	Transporte Interno >>> Quantidade 252,90 t x Distância 130,00 m = 32.876,48 t x m		
1.11	04.005.0127-A TRANSPORTE DE CARGA DE QUALQUER NATUREZA, EXCLUSIVE AS DESPESAS DE CARGA E DESCARGA, TANTO DE ESPERA DO CAMINHÃO COMO DO SERVENTE OU EQUIPAMENTO AUXILIAR, A VELOCIDADE MÉDIA DE 10KM/H, EM CAMINHÃO BASCULANTE A ÓLEO DIESEL, COM CAPACIDADE ÚTIL DE 8T	T X KM	1.235,06
	Frente de serviço >>> Bota espera Escavação >>> 180,64 m³ x 1,80 t/m³ x 2,00 km = 650,30 t x km Canteiro >>> Frente de serviço Reaterro >>> 138,60 m³ x 1,80 t/m³ x 2,00 km = 498,96 t x km Blocos >>> 44,00 un x 42,00 blocos x 0,01 m³ x 2,00 t/m³ x 2,00 km = 73,92 t x km Grelha >>> 44,00 un x 0,135 t/un x 2,00 km = 11,88 t x km 1.235,06 t x km		
1.12	04.005.0161-A TRANSPORTE DE CARGA DE QUALQUER NATUREZA, EXCLUSIVE AS DESPESAS DE CARGA E DESCARGA, TANTO DE ESPERA DO CAMINHÃO COMO DO SERVENTE OU EQUIPAMENTO AUXILIAR, A VELOCIDADE MÉDIA DE 40KM/H, EM CAMINHÃO BASCULANTE A ÓLEO DIESEL, COM CAPACIDADE ÚTIL DE 17T	T X KM	6.131,46

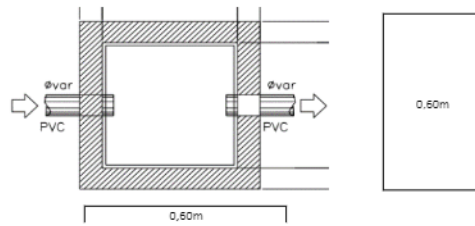
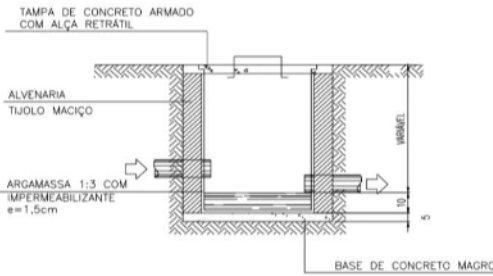
Bota-fora	>>	Quantidade 252,90 t	x	Emp. 1,3	x	Distância 18,65 km	-	6.131,46 t x km
-----------	----	------------------------	---	-------------	---	---------------------------------------	---	-----------------



MEMÓRIA DE CÁLCULO - COMUNIDADE DA GROTA- NITERÓI - RJ

DRENAGEM - CAIXA DE INSPEÇÃO

Quantidade: 136,00 un



Escav. Mat. 1ª Cat.	100,00%
Escav. Mat. 2ª Cat.	0,00%
Escav. Mat. 3ª Cat.	0,00%
Escoramento de vala	0%
Resteiro total com pó de pedra (sim/não)	100
Transporte interno	2,00 km
Transporte Horizontal	60,00 m
Transporte Encosta Abaixo	130,00 m
Transporte Encosta Acima	130,00 m
Transporte Bota-Fora	18,65 km
peso específico pó de pedra	1,80 t/m ³
peso específico mat. Escavado	1,80 t/m ³
peso específico concreto simples	2,40 t/m ³
peso específico material de 1ª cat	1,40 t/m ³
peso específico material de 2ª cat	1,40 t/m ³
peso específico material de 3ª cat	1,50 t/m ³

CÓDIGO	DESCRIÇÃO	UNID.	QUANT.																																																				
1.1	03.001.0100-A ESCAVACAO MANUAL DE VALA/CAVA EM MATERIAL DE 1ª CATEGORIA, ATÉ 1,50M DE PROFUNDIDADE, EM BECOS DE ATÉ 2,00M DE LARGURA COM IMPOSSIBILIDADE DE ENTRADA DE CAMINHÃO OU EQUIPAMENTO MOTORIZADO PARA RETIRADA DO MATERIAL, EM FAVELAS, EXCLUSIVE ESCORAMENTO E ESGOTAMENTO	M3	295,93																																																				
	<table border="1"> <tr><td>Quantidade</td><td>136,00 un</td><td>x</td><td>Lado A</td><td>1,60 m</td><td>x</td><td>Lado B</td><td>1,60 m</td><td>x</td><td>Altura</td><td>0,85 m</td><td>=</td><td>295,93 m³</td></tr> </table>	Quantidade	136,00 un	x	Lado A	1,60 m	x	Lado B	1,60 m	x	Altura	0,85 m	=	295,93 m ³																																									
Quantidade	136,00 un	x	Lado A	1,60 m	x	Lado B	1,60 m	x	Altura	0,85 m	=	295,93 m ³																																											
1.2	06.014.0064-A CAIXA DE PASSAGEM EM ALVENARIA DE TIJOLO MACIÇO (7X10X20CM), EM PAREDES DE UMA VEZ (0,20M), DE 0,60X0,60X0,80M, UTILIZANDO ARGAMASSA DE CIMENTO E AREIA, NO TRACÇO 1:4 EM VOLUME, COM FUNDO EM CONCRETO SIMPLES PROVIDO DE CALHA INTERNA, SENDO AS PAREDES REVESTIDAS INTERNAMENTE COM A MESMA ARGAMASSA, INCLUSIVE TAMPÁ DE CONCRETO ARMADO, 15MPA, COM ESPESURA DE 10CM	UN	136,00																																																				
	<table border="1"> <tr><td>Quantidade</td><td>136,00 un</td></tr> </table>	Quantidade	136,00 un																																																				
Quantidade	136,00 un																																																						
1.3	03.015.0012-A REATERRO DE VALA/CAVA COM PÓ-DE-PIEDRA, INCLUSIVE FORNECIMENTO DO MATERIAL E COMPACTACAO MANUAL, EM BECOS DE ATÉ 2,50M DE LARGURA, EM FAVELAS	M3	254,33																																																				
	<table border="1"> <tr><td>Quantidade</td><td>136,00 un</td><td>x</td><td>Lado A</td><td>1,60 m</td><td>x</td><td>Lado B</td><td>1,60 m</td><td>x</td><td>Altura</td><td>0,85 m</td><td>=</td><td>295,93 m³</td></tr> <tr><td>Volume escavação</td><td>136,00 un</td><td>x</td><td>0,60 m</td><td>x</td><td>0,60 m</td><td>x</td><td>0,80 m</td><td>=</td><td>39,16 m³</td></tr> <tr><td>Volume conc. magro</td><td>136,00 un</td><td>x</td><td>0,60 m</td><td>x</td><td>0,60 m</td><td>x</td><td>0,05 m</td><td>=</td><td>2,44 m³</td></tr> <tr><td></td><td></td><td></td><td></td><td></td><td></td><td></td><td></td><td>=</td><td>254,33 m³</td></tr> </table>	Quantidade	136,00 un	x	Lado A	1,60 m	x	Lado B	1,60 m	x	Altura	0,85 m	=	295,93 m ³	Volume escavação	136,00 un	x	0,60 m	x	0,60 m	x	0,80 m	=	39,16 m ³	Volume conc. magro	136,00 un	x	0,60 m	x	0,60 m	x	0,05 m	=	2,44 m ³									=	254,33 m ³											
Quantidade	136,00 un	x	Lado A	1,60 m	x	Lado B	1,60 m	x	Altura	0,85 m	=	295,93 m ³																																											
Volume escavação	136,00 un	x	0,60 m	x	0,60 m	x	0,80 m	=	39,16 m ³																																														
Volume conc. magro	136,00 un	x	0,60 m	x	0,60 m	x	0,05 m	=	2,44 m ³																																														
								=	254,33 m ³																																														
1.4	05.098.0002-A ESCORAMENTO DE VALA/CAVA ATÉ 4,00M DE PROFUNDIDADE, COM PRANCHOES EM PECAS DE MADEIRA DE 3" DE 3"X9", CRAVACAO E RETIRACAO DOS PRANCHOES COM EQUIPAMENTOS, A MEDICAO DO SERVICO E FEITA PELA AREA EFETIVAMENTE EM CONTATO COM OS PRANCHOES, CONSIDERANDO A MADEIRA REUTILIZADA 2 VEZES, FORNECIMENTO E COLOCACAO	M2	739,84																																																				
	<table border="1"> <tr><td>Quantidade</td><td>136,00 un</td><td>x</td><td>Lado A</td><td>1,60 m</td><td>x</td><td>Altura</td><td>0,85 m</td><td>x</td><td>Lados</td><td>4</td><td>=</td><td>739,84 m²</td></tr> </table>	Quantidade	136,00 un	x	Lado A	1,60 m	x	Altura	0,85 m	x	Lados	4	=	739,84 m ²																																									
Quantidade	136,00 un	x	Lado A	1,60 m	x	Altura	0,85 m	x	Lados	4	=	739,84 m ²																																											
1.5	05.001.0173-A TRANSPORTE HORIZONTAL DE MATERIAL DE 1ª CATEGORIA OU ENTULHO, EM CARRINHOS, A 60,00M DE DISTANCIA, INCLUSIVE CARGA A PA	M3	41,60																																																				
	<table border="1"> <tr><td>Frente de serviço >>> Bota espera Escavação</td><td>Volume caixa</td><td>39,16 m²</td><td>+</td><td>Volume conc. magro</td><td>2,44 t/m²</td><td>=</td><td>41,60 m³</td></tr> </table>	Frente de serviço >>> Bota espera Escavação	Volume caixa	39,16 m ²	+	Volume conc. magro	2,44 t/m ²	=	41,60 m ³																																														
Frente de serviço >>> Bota espera Escavação	Volume caixa	39,16 m ²	+	Volume conc. magro	2,44 t/m ²	=	41,60 m ³																																																
1.6	05.001.0186-A TRANSPORTE DE MATERIAIS ENCOSTA ABAIXO, SERVICO INTEIRAMENTE MANUAL, INCLUSIVE CARGA E DESCARGA	TXM	5.090,80																																																				
	<table border="1"> <tr><td>Frente de serviço >>> Bota espera Escavação</td><td>Volume caixa</td><td>39,16 m²</td><td>x</td><td>Distância</td><td>130,00 m</td><td>=</td><td>5.090,80 t x m</td></tr> </table>	Frente de serviço >>> Bota espera Escavação	Volume caixa	39,16 m ²	x	Distância	130,00 m	=	5.090,80 t x m																																														
Frente de serviço >>> Bota espera Escavação	Volume caixa	39,16 m ²	x	Distância	130,00 m	=	5.090,80 t x m																																																
1.7	05.001.0185-A TRANSPORTE DE MATERIAIS ENCOSTA ACIMA, SERVICO INTEIRAMENTE MANUAL, INCLUSIVE CARGA E DESCARGA	TXM	9.353,76																																																				
	<table border="1"> <tr><td>Canteiro >>> Frente de serviço Blocos</td><td>Quantidade</td><td>136,00 un</td><td>x</td><td>12,00 blocos</td><td>x</td><td>0,02 m²</td><td>x</td><td>2,00 t/m²</td><td>x</td><td>130,00 m</td><td>=</td><td>6.789,12 t</td></tr> <tr><td>Escoramento de vala</td><td></td><td>739,84 m²</td><td>x</td><td>0,03 m</td><td>x</td><td>0,75 t/m²</td><td>x</td><td></td><td>x</td><td>130,00 m</td><td>=</td><td>1.803,36 t</td></tr> <tr><td>Volume concreto magro</td><td></td><td>2,44 m²</td><td>x</td><td></td><td>x</td><td></td><td>x</td><td>2,40 t/m²</td><td>x</td><td>130,00 m</td><td>=</td><td>761,28 t</td></tr> <tr><td></td><td></td><td></td><td></td><td></td><td></td><td></td><td></td><td></td><td></td><td></td><td>=</td><td>9.353,76 t</td></tr> </table>	Canteiro >>> Frente de serviço Blocos	Quantidade	136,00 un	x	12,00 blocos	x	0,02 m ²	x	2,00 t/m ²	x	130,00 m	=	6.789,12 t	Escoramento de vala		739,84 m ²	x	0,03 m	x	0,75 t/m ²	x		x	130,00 m	=	1.803,36 t	Volume concreto magro		2,44 m ²	x		x		x	2,40 t/m ²	x	130,00 m	=	761,28 t												=	9.353,76 t		
Canteiro >>> Frente de serviço Blocos	Quantidade	136,00 un	x	12,00 blocos	x	0,02 m ²	x	2,00 t/m ²	x	130,00 m	=	6.789,12 t																																											
Escoramento de vala		739,84 m ²	x	0,03 m	x	0,75 t/m ²	x		x	130,00 m	=	1.803,36 t																																											
Volume concreto magro		2,44 m ²	x		x		x	2,40 t/m ²	x	130,00 m	=	761,28 t																																											
											=	9.353,76 t																																											
1.8	04.011.0052-B CARGA E DESCARGA MECANICA, COM PA-CARREGADEIRA, COM 1,30M3 DE CAPACIDADE, UTILIZANDO CAMINHÃO BASCULANTE A OLEO DIESEL, COM CAPACIDADE UTIL DE 8T, CONSIDERADOS PARA O CAMINHÃO OS TEMPOS DE ESPERA, MANOBRA, CARGA E DESCARGA E PARA A CARREGADEIRA OS TEMPOS DE ESPERA E OPERACAO PARA CARGAS DE 100T POR DIA DEBH	T	54,82																																																				
	<table border="1"> <tr><td>Bota espera >>> Bota fora Material para bota-fora</td><td>Quantidade</td><td>39,16 m²</td><td>x</td><td>Peso específico</td><td>1,40 t/m³</td><td>=</td><td>54,82 t</td></tr> </table>	Bota espera >>> Bota fora Material para bota-fora	Quantidade	39,16 m ²	x	Peso específico	1,40 t/m ³	=	54,82 t																																														
Bota espera >>> Bota fora Material para bota-fora	Quantidade	39,16 m ²	x	Peso específico	1,40 t/m ³	=	54,82 t																																																
1.9	04.005.0161-A TRANSPORTE DE CARGA DE QUALQUER NATUREZA, EXCLUSIVE AS DESPESAS DE CARGA E DESCARGA, TANTO DE ESPERA DO CAMINHÃO COMO DO SERVENTE OU EQUIPAMENTO AUXILIAR, A VELOCIDADE MEDIA DE 40KM/H, EM CAMINHÃO BASCULANTE A OLEO DIESEL, COM CAPACIDADE UTIL DE 17T	T X KM	1.329,21																																																				
	<table border="1"> <tr><td>Bota-fora</td><td>Quantidade</td><td>54,82 t</td><td>x</td><td>Emp.</td><td>1,3</td><td>x</td><td>Distância</td><td>18,65 km</td><td>x</td><td>1.329,208 t x km</td></tr> </table>	Bota-fora	Quantidade	54,82 t	x	Emp.	1,3	x	Distância	18,65 km	x	1.329,208 t x km																																											
Bota-fora	Quantidade	54,82 t	x	Emp.	1,3	x	Distância	18,65 km	x	1.329,208 t x km																																													