

530/1999/91

fls 93
Denise dos S. Almeida Rangel
Secretária - EMUSA
Matr. 001402

VENTILADORES INDUSTRIAIS: Jato-ventilador para túnel FRP-HT

Manual Técnico

Manual técnico dos equipamentos de ventilação industrial resistentes a altas temperaturas para aplicação em túneis.
Descrição do equipamento, características técnicas e manutenção.

Fan Technology Resources

Rodovia SP 79 Waldomiro Correa de
Camargo Km 53,7
Cruz das Almas - IU - SP - Brasil
CEP: 13308-200

Rev - 00

Conteúdo

1. Termo de Garantia	3
2. Introdução	4
3. O Ventilador FanTR	5
4. Montagem e Instalação.....	6
4.1. Montagem das pás no Rotor.....	7
4.2. Tabelas de Torques	10
5. Manutenção Preventiva e Preditiva.....	11
5.1. Introdução.....	11
5.2. Sobre a Manutenção Preditiva.....	11
5.3. Os Ventiladores FanTR	12
5.4. Troubleshooting	16
6. Manual Motor Elétrico	17

1. Termo de Garantia

As recomendações quanto aos procedimentos para estocagem, manuseio, instalação e manutenção estão contidas neste "Manual de Operação" e deverão ser observadas atentamente para a obtenção plena das altas características de desempenho e longa durabilidade. Também é apresentado neste manual, os "Desenhos de Conjunto" do equipamento.

A FanTR garante contra defeitos de fabricação ou de materiais seus produtos por um período de 12 meses de operação ou 18 meses da data de emissão da nota fiscal de fatura, o que ocorrer primeiro.

Isto, desde que respeitados os seguintes requisitos:

- 1- Transporte, manuseio e armazenamento adequados (**no tocante ao motor, seguindo o manual de motores elétricos**), instalação correta nas condições normais especificadas e sem a presença de agentes agressivos não informados por escrito pelo cliente na fase de projeto do equipamento.
- 2- Operação dentro dos limites de suas capacidades e com realização periódica de manutenção preventiva. **Realização de reparos e/ou modificações somente pela assistência técnica FanTR.** Aviso de imediato por parte do cliente dos defeitos ocorridos e que os mesmos sejam posteriormente comprovados pela FanTR como defeitos de fabricação.
- 3- São entendidas como condições normais especificadas: a operação do equipamento com funcionamento nas condições de projeto, acionamentos suaves, sem trancos ou desacelerações bruscas e com fluxo de gases na temperatura, composição e pressão constantes na especificação.

Os reparos de danos causados ao equipamento por mau uso, utilização incorreta, por falhas de outros componentes ou acidentes, não são cobertos por esta garantia.

A garantia não inclui serviços de desmontagem nas instalações do comprador, custos de transporte do produto e despesas de locomoção, hospedagem e alimentação do pessoal de assistência técnica, quando solicitado pelo cliente.

Os serviços em garantia serão prestados pela FanTR na própria fábrica, ou no cliente quando possível e a critério da FanTR. Pessoas e outras entidades, somente com credenciamento FanTR.

Exclui-se desta garantia os componentes cuja vida útil, em uso normal, for menor que o período de garantia.

Não estará coberto, por esta garantia, o equipamento que sofrer qualquer tipo de modificação, desmontagem ou reparo por parte de terceiros. O reparo e/ou substituição de peças e produtos a critério da FanTR durante o período de garantia, não prorrogará o prazo de garantia original.

A presente garantia se limita ao produto fornecido. Não se responsabilizando a FanTR por danos a pessoas, a terceiros, a outros equipamentos ou instalações, lucros cessantes ou quaisquer outros danos emergentes ou consequentes.

A FanTR reserva o direito de alterar as características gerais, técnicas e estéticas de seus produtos sem aviso prévio.

O esclarecimento de qualquer dúvida com relação às instruções apresentadas a seguir, assim como informações complementares, poderá ser obtido junto à Assistência Técnica da FanTR.

2. Introdução

Este manual fornece instruções necessárias à operação do Ventilador Avançado FanTR, totalmente desenvolvido por sua Engenharia para uso em aplicações e processos industriais, nas mais adversas solicitações.

Está prevista no projeto e na construção deste Ventilador, a operação em ambientes agressivos com relação à umidade, abrasividade e em regime contínuo com mínimos cuidados de manutenção.

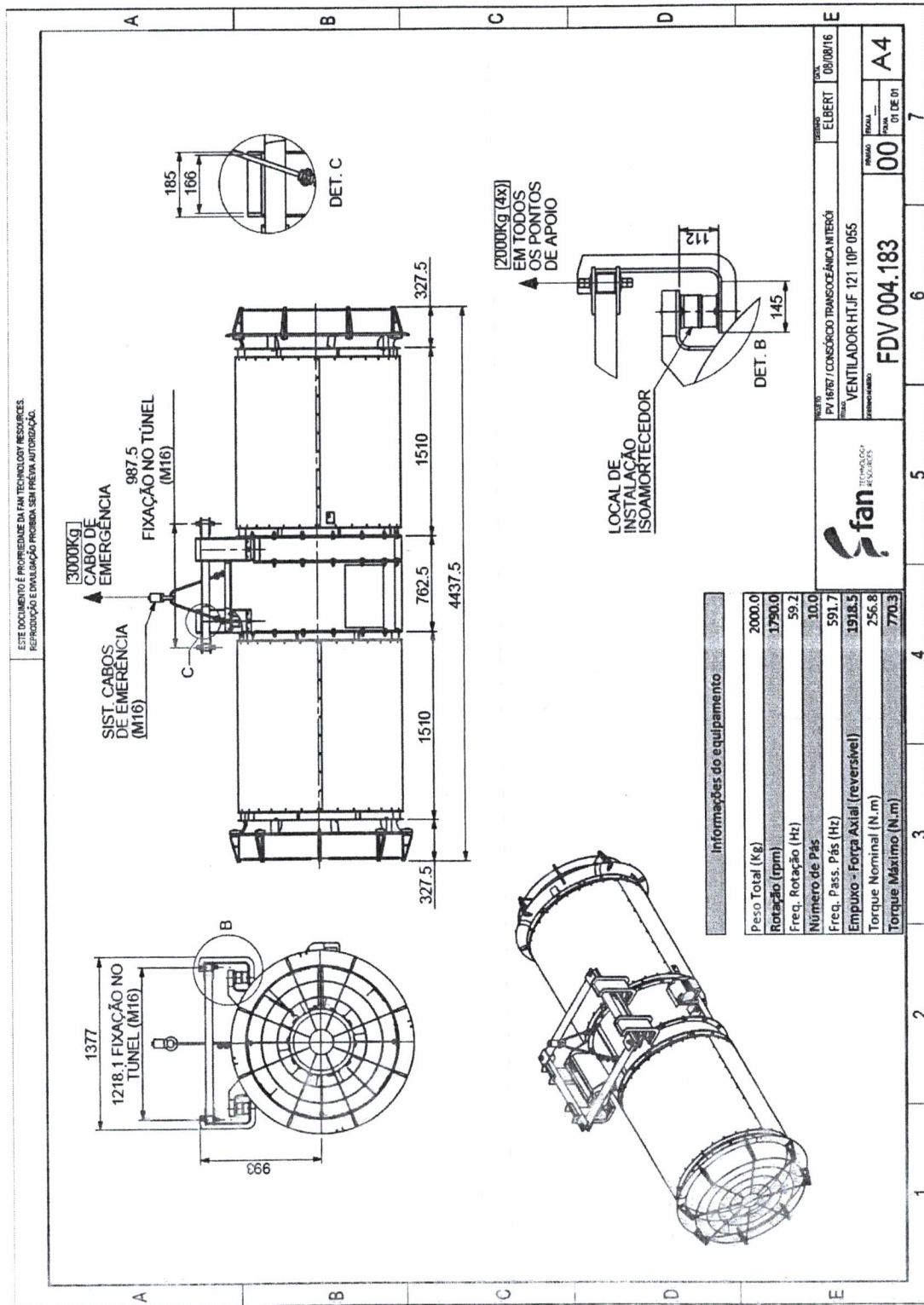
O Ventilador FanTR é rigorosamente balanceado durante o processo de fabricação, seguindo as normas internacionais para este tipo de equipamento, garantindo assim a sua pronta instalação, sem a necessidade de cuidados especiais para entrada em operação.

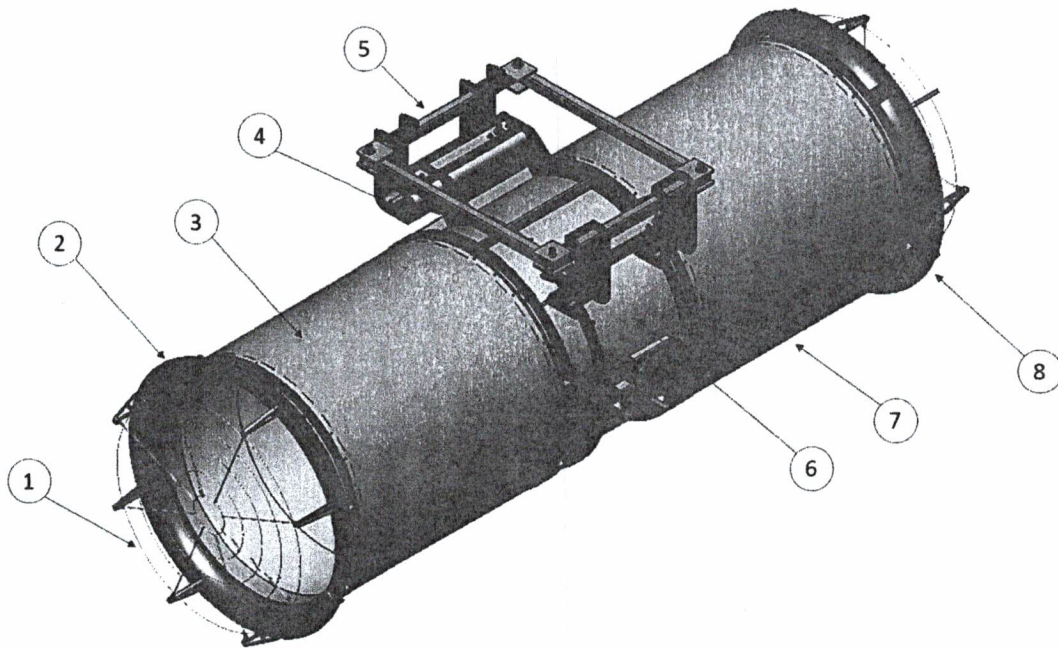
A FanTR emprega em sua especificação de projeto a mais avançada tecnologia, garantindo assim nível de ruído adequado, alto rendimento aerodinâmico, níveis mínimos de vibração e o excelente desempenho global para todos os seus equipamentos.

530/1991/21

Denise dos S. Almeida Rangel
Secretária - EMUSA
Matr. 901402

3. O Ventilador FanTR





- | | |
|----------------------------|---------------------------------|
| 1. Tela de segurança | 5. Estrutura de fixação no teto |
| 2. Bocal de entrada | 6. Duto central |
| 3. Atenuador de entrada | 7. Atenuador de saída |
| 4. Amortecedor de vibração | 8. Bocal de saída |

Figura 1 – Visão geral do ventilador FanTR.

4. Montagem e Instalação

Nota: Os procedimentos descritos abaixo são meramente informativos. A desmontagem do equipamento só poderá ser iniciada sob supervisão de um técnico FanTR ou sob permissão FanTR. O não seguimento desta orientação pode acarretar perda de garantia do produto.

O ventilador FanTR HT é enviado montado para o cliente, eliminando a necessidade de instruções de montagem.

4.1. Montagem das pás no Rotor

4.1.1. Acesso às pás do rotor

Para acessar as pás, basta retirar a tela de proteção e o spinner do rotor. Para isso, desparafuse os parafusos da tela de proteção e os parafusos do suporte que fixa o spinner.

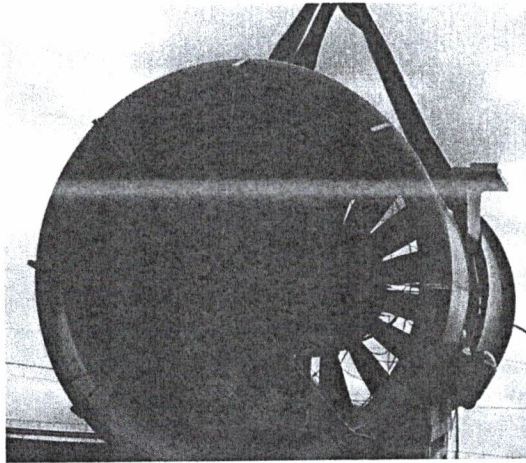


Figura 2 – Tela de proteção do ventilador FanTR.

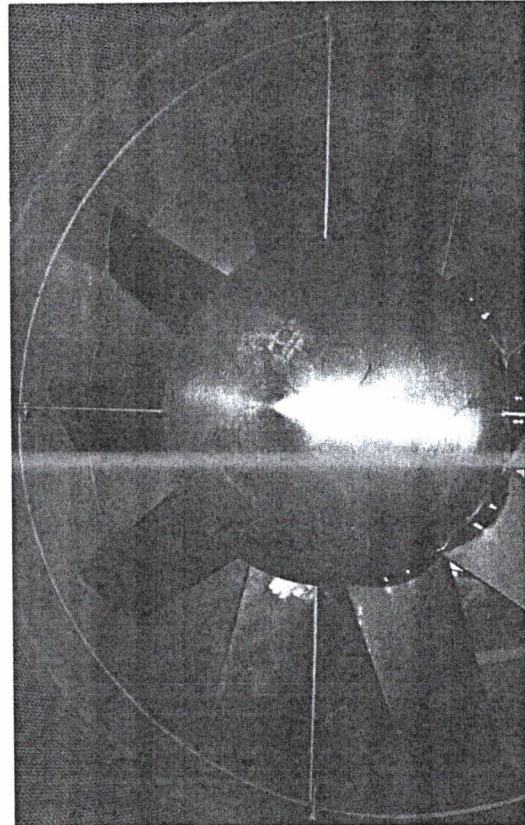


Figura 3 – Spinner do rotor do ventilador FanTR.

Em nenhuma hipótese deverá haver substituição individual da pá do conjunto por outra de modelo ou procedência que não a especificada, pois a distribuição de massas e rigidez seria diferente implicando em problemas graves de desbalanceamento.

Recomenda-se efetuar esta operação sobre uma bancada (quando possível) observando as dicas apresentadas em seguida.

Ajuste do ângulo de passo:

O valor deste ângulo é determinado através de análises de desempenho para atender as necessidades do processo em questão.

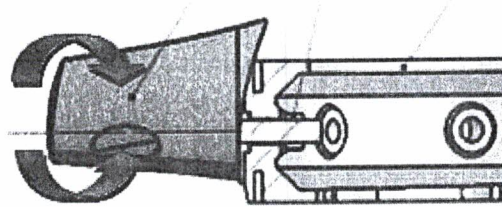


Figura 4 – Ângulo de passo da pá.

Este ângulo é medido na superfície da ponta da pá quando ela está alinhada com o plano horizontal, como mostrado na Figura 5. Além disso, o valor deste ângulo está diretamente relacionado com a inclinação a que o ventilador está sujeito devido a possíveis desníveis. Por conta disso, é necessário a retirada da medida do ângulo da superfície da chapa do berço do motor para possíveis correções, como mostrado na Figura 6. O ângulo de passo deverá ser ajustado dentro de uma tolerância máxima de + ou - 0,5 grau.

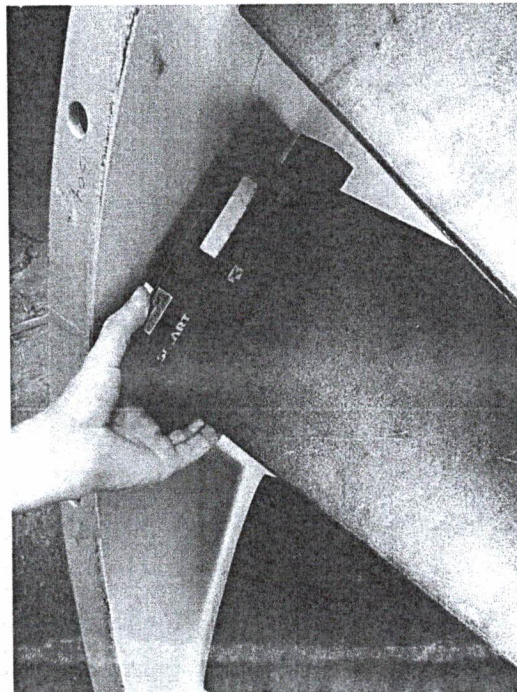


Figura 5 – Local de medição do ângulo de passo.

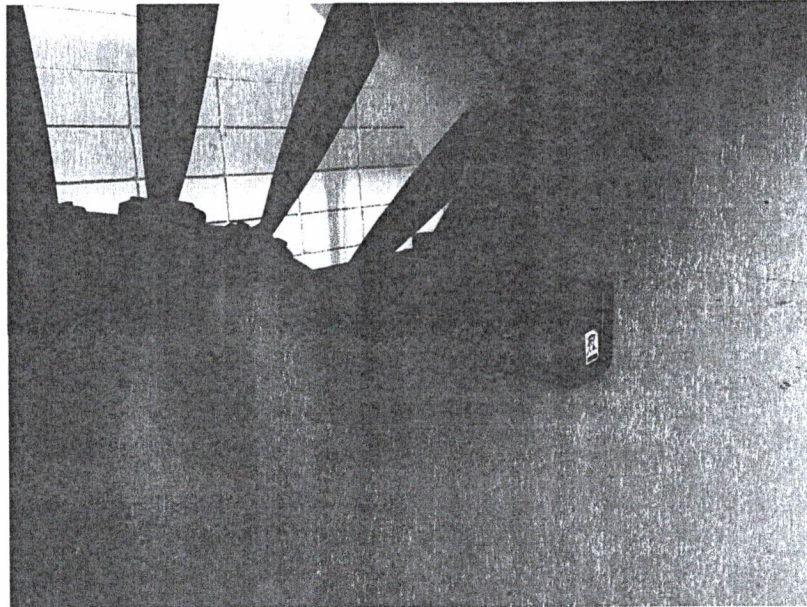


Figura 6 – Inclinação medida na chapa do berço do motor.

O ajuste do ângulo de passo pode ser realizado através do desaperto das porcas conectadas aos 4 parafusos M12 DIN 912 das pás mostrados na Figura 7 e do parafuso M8 DIN 914 caso esteja presente. Uma vez frouxas, a pá terá liberdade de rotação para que o ajuste possa ser realizado. Ao atingir os ângulos desejados, as porcas devem ser reapertadas em sequência cruzada com torques conforme a Tabela 1.

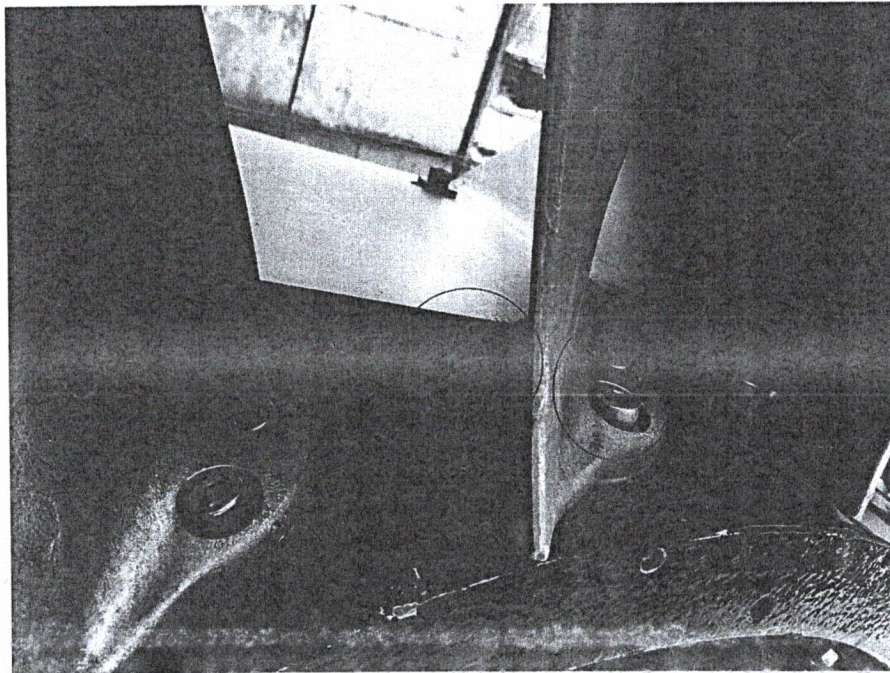


Figura 7 – Fixações das pás no cubo.

Recomendamos que durante o primeiro ano de operação os ângulos sejam conferidos e calibrados a cada 6 meses. Após o primeiro ano de operação recomendamos que a cada 1 ano de operação seja feita a checagem e se necessária a calibração do ângulo das pás.

Montagem das pás:

As pás podem ser retiradas do cubo apenas desparafusando as porcas de travamento conectadas aos parafusos como mostrado anteriormente na Figura 7. As porcas devem ser retiradas completamente para que a pá possa ser sacada.

Para recolocar as pás, a sequência cruzada de aperto deve ser aplicada nas porcas.

Deve-se atentar ao ângulo inserido na pá durante o aperto, pois a fixação permite grandes variações de angulação.

Nota: Ao recolocar a pá no rotor o torque aplicado deve ser igual ao indicado na Tabela 1.

4.2. Tabelas de Torques

Tabela 1 – Torque dos parafusos das pás (lubrificado).

Parafuso	Torque (kgf.m)	Modelo da Pá
		TRP4
M12	Final	4

Tabela 2 – Torque dos parafusos do eixo do motor (seco com trava rosca).

Parafuso	Classe	Torque (kgf.m)
M20	80	40

Tabela 3 – Torque dos parafusos na base/flange do motor (seco com trava rosca).

Parafuso	Classe	Torque (kgf.m)
M16	80	21

5. Manutenção Preventiva e Preditiva

5.1. Introdução

Os ventiladores FanTR são fornecidos hoje para uma série de instalações industriais. Aplicados em Torres de Resfriamento, Air Coolers, Sistemas de ventilação e Exaustão e Mineração, estão sujeitos às mais variadas condições de trabalho.

Algumas destas aplicações são críticas devido à importância do sistema, em relação ao processo como um todo, ao qual o ventilador FanTR é empregado.

Na fase de projeto e fabricação, a FanTR busca construir ventiladores que atendam as condições críticas dos locais em que são empregados.

Atingir uma disponibilidade operacional e confiabilidade desejadas são necessárias para garantir as metas de produção. Através de um trabalho seguro e respeitando o meio ambiente devemos seguir etapas de manutenção preventiva e parâmetros da preditiva para diminuir os impactos de parada do equipamento.

5.2. Sobre a Manutenção Preditiva

A necessidade de disponibilizar os equipamentos e sistemas por um maior tempo possível à produção faz surgir a ferramenta da Manutenção Preditiva a serviço dos responsáveis pelas atividades de Manutenção e Operação.

A Manutenção Preditiva visa definir:

- Qualidade de funcionamento do equipamento;
- Origem e gravidade das falhas a serem corrigidas;
- Análise das variáveis de desempenho;
- Análise do perfil de desgaste dos componentes

Vantagens da Manutenção Preditiva:

- Conhecimento do estado real do equipamento;
- Aumento da confiabilidade no equipamento;
- Possibilidade de planejar os serviços de Manutenção;
- Evita paradas inesperadas;
- Melhora a integração manutenção/Operação;
- Aumenta a disponibilidade da instalação;
- Evita danos maiores ao equipamento.

5.3. Os Ventiladores FanTR

As recomendações que fazemos em seguida são aplicáveis para os Ventiladores FanTR resistentes a altas temperaturas utilizados em túneis.

Inicialmente desligar o equipamento e separar as ferramentas que serão utilizadas para a execução da manutenção. Esta manutenção deve ser realizada por pessoal treinado e observando todos os parâmetros abaixo.

CUIDADO: Antes de proceder qualquer inspeção no Ventilador sugerimos bloquear o painel de acionamento para garantir que o mesmo não possa ser colocado acidentalmente em funcionamento durante a manutenção.

Após o observado acima, retirar a tela de proteção, localizada na entrada, na região do rotor.

Na ocasião da manutenção preditiva, serão avaliados os seguintes pontos para o aumento da vida útil do Ventilador:

Verificação Geral do Equipamento

Após a retirada da tela de proteção, proceder uma cuidadosa inspeção em todo o Ventilador a procura de trincas ou marcas que possam denunciar algum choque entre a parte rotativa e a carcaça.

Remoção de Material Agregado a Pá

O segundo item a ser verificado é a presença de material agregado às pás do Ventilador, pois este material pode ocasionar variação na massa do conjunto rotativo resultando em níveis excessivos de vibração, podendo em alguns casos levar a falha do equipamento.

Caso haja material agregado, lavar a pá para retirada deste material. Pode-se usar uma lixa fina (600). Não use em nenhuma hipótese, espátulas ou objetos pontiagudos, pois estes podem riscar a pá.

Verificação Geral do Rotor

Após a verificação de todas as pás, proceder a uma análise cuidadosa no sistema de fixação das pás verificando se não há parafusos danificados ou mal torquados. Isto pode ocorrer se a pá sofrer choques mecânicos com pedras, etc.

Ângulo das Pás

Como já mencionado neste manual, o Ventilador FanTR possui o ajuste manual do ângulo de operação das pás de acordo com as condições de operação requeridas para sua aplicação, este ângulo, portanto, deve estar ajustado.

Torque dos Parafusos das Pás

Após a verificação do ângulo e possíveis ajustes, é necessário aferir o torque dos parafusos que fixam a pá ao rotor, acomodações do material composto da pá durante a operação podem provocar perda de torque.

Fixação do Motor

Após a verificação no rotor do Ventilador, passa-se a fazer a avaliação do motor do Ventilador, assim, checar se os parafusos que fixam o motor à carcaça do equipamento encontram-se torquoados.

Lubrificação do Motor

Caso seja necessário realizar este procedimento, deve-se seguir o manual do motor. Os dados mais importantes sobre o intervalo de lubrificação constam na placa do motor. Esta informa o intervalo em horas para lubrificação, bem como o lubrificante adequado. O não seguimento destes procedimentos pode ocasionar queima do motor elétrico e perda da garantia do motor elétrico.

		IEC 60034-1 EN12101-3 MOD.TE1BF0YO#	
3 ~ 225S/M-04		IP55 INS CL. H Δ T 80 K SF 1.00 S1 40°C/S2 400°C-2h	
13680744	①	V 440 Δ / - - / - - / - - / -	Hz 60 ③
		kW 55	RPM 1775
		A 87.9 / - - / - - / -	PF 0.87
		IE code IE2	100% 94.4
		75% 94.2	50% 93.9
②	→ 6314-C3(27g) → 6314-C3(27g) KRYTOX GPL 225 20000 h	④	W2 U2 Y2 U1 Y1 W1 Δ L1 L2 L3 γ L1 L2 L3 Y-ONLY START
		NEMA Eff -% -HP - V - Hz - RPM - A PF - Des - Code - SF - CC029A	AH 1000 m.a.s.l. 370 kg

Figura 8 – Placa de informações do motor.

Os quadros apresentados na Figura 8 apresentam informações importantes sobre utilização e manutenção do motor e são descritos abaixo:

- 1) Tensão: 440 V

- 2) Dados de lubrificação: Dois rolamentos 6314 com tolerância C3, nos quais devem ser aplicados 27 gramas de graxa KRYPTOX GPL 225 a cada 20.000 horas de operação.
- 3) Parâmetros operacionais do motor: Frequência de 60 Hz, potência de 55kW e rotação máxima operacional de 1775 RPM.
- 4) Dados de alimentação e ligação do motor.

Nível de Vibração

Após checar todos os itens acima, proceder a remontagem da tela de proteção. Colocar o ventilador em funcionamento por alguns segundos para verificação de qualquer possível falha de operação, observando a presença de algum ruído estranho ao sistema.

Verificar a corrente consumida pelo motor. Este valor não deve ultrapassar seu valor de corrente nominal quando o Ventilador entrar em regime. Caso esteja acima, desligar imediatamente o equipamento e verificar o ângulo das pás.

Se a corrente medida estiver respeitando o limite de corrente nominal, medir o nível de vibração do sensor fixado na careca do motor, como mostrado na Figura 9. O nível de vibração global deverá estar menor do que 6.3 mm/s RMS.

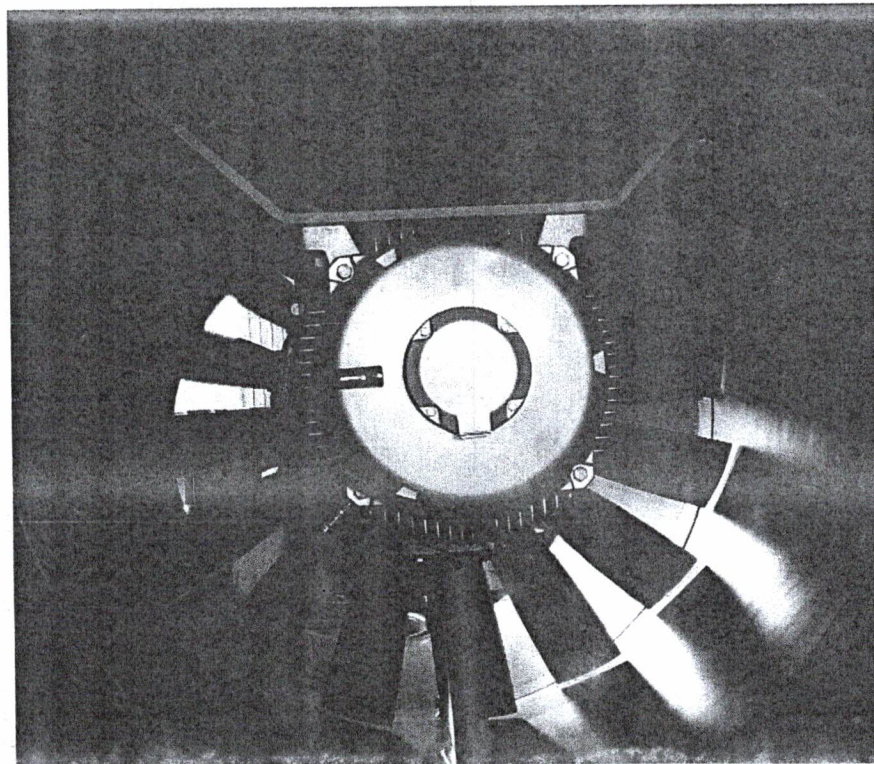


Figura 9 – Sensor acelerômetro posicionado na careca do motor.

Caso esteja maior, proceder com um espectro filtrado na rotação para averiguação do primeiro harmônico. Caso seja possível, medir novamente a vibração nos mancais do motor elétrico. O ponto de medição na carcaça pode influenciar na medição (esta é uma medida indireta)

No caso de vibração excessiva e estando todos os itens acima de acordo com as recomendações, proceder ao balanceamento do rotor, somente se houver pessoal treinado nesta operação, ou entrar em contato com o corpo técnico da FanTR.

Frequência de Inspeção

Recomendamos que a inspeção seja bimetral na fase inicial da operação do equipamento

Para sistemas com idade superior a 6 meses, a frequência poderá ser ampliada para semestral.

Sempre que ocorrer uma instalação de equipamento novo ou uma manutenção geral, esta inspeção deve ser efetuada.

5.4. Troubleshooting

Segue perguntas e respostas frequentes relacionadas aos problemas ocorridos em campo:

Problema	Possíveis Causas	Ação Corretiva
Vibração na frequência de rotação do Ventilador	Ângulo de pá fora da especificação, pá danificada (quebra).	Inspeccionar rotor, verificar todos os ângulos das pás e ajustar ângulo com diferenças acima da tolerância de + - 0,5°. Checar torque dos parafusos de fixação das pás.
Vibração na frequência de rotação do ventilador	Desbalanceamento.	Inspeccionar rotor com a finalidade de identificar possível material agregado nas pás. Efetuar limpeza e reavaliar. Em caso negativo, contatar Assistência Técnica FanTR para providencias de rebalanceamento do sistema.
Corrente motora acima da nominal	Sobrecarga	Verificar obstrução/cotovelos na tubulação, checar pressão estática, consultar Assistência Técnica FanTR Baixar rotação a níveis aceitáveis de corrente e bloquear inversor de frequência. Caso não esteja utilizando inversor, diminuir ângulo de pás.
Ventilador desarma durante acionamento	Sobre Corrente, atuação da proteção do inversor/soft starter	Aumentar rampa de acionamento, verificar parametrização do soft starter/inversor
Depois de várias partidas seguidas o ventilador não aciona	Proteção térmica do motor/inversor/soft atuando	Aguardar de 30 a 40 minutos para que o mesmo resfrie. Trata-se de proteção do sistema.
Em uma instalação utilizando gerador acionado por um motor de combustão interna o ventilador não aciona.	Queda de tensão devido à distância entre gerador e equipamento. Gerador subdimensionado. Queda de fase nos cabos de ligação.	Verificar em todas as fases a tensão de chegada. Verificar a distância entre gerador e equipamento, recalcular a queda de tensão em função da seção do cabo de transmissão. Consultar Assistência Técnica FanTR. Ols.: Alguns geradores necessitam de um período para aquecimento para que a queda de tensão seja reduzida. Importante sempre checar a frequência de rede na saída do gerador – No Brasil 60 Hz.

Aquecimento no sistema	Falta de lubrificação nos rolamentos do motor	Executar, antes da re-lubrificação, uma análise de vibração no sistema (a graxa mascara vibração proveniente de rolamentos). Respeitar períodos de re-lubrificação do sistema.
------------------------	---	--

Recomendações

1. Antes de acessar qualquer equipamento rotativo certifique-se que o mesmo se encontra desligado e bloqueado.
2. Respeitar todos os períodos de relubrificação/inspeções
3. Sempre desligar o equipamento para efetuar detonações na Mina.

Sempre que necessitar de algum esclarecimento sobre o equipamento, instalação, manutenção, consulte a Assistência Técnica FanTR

6. Manual Motor Elétrico