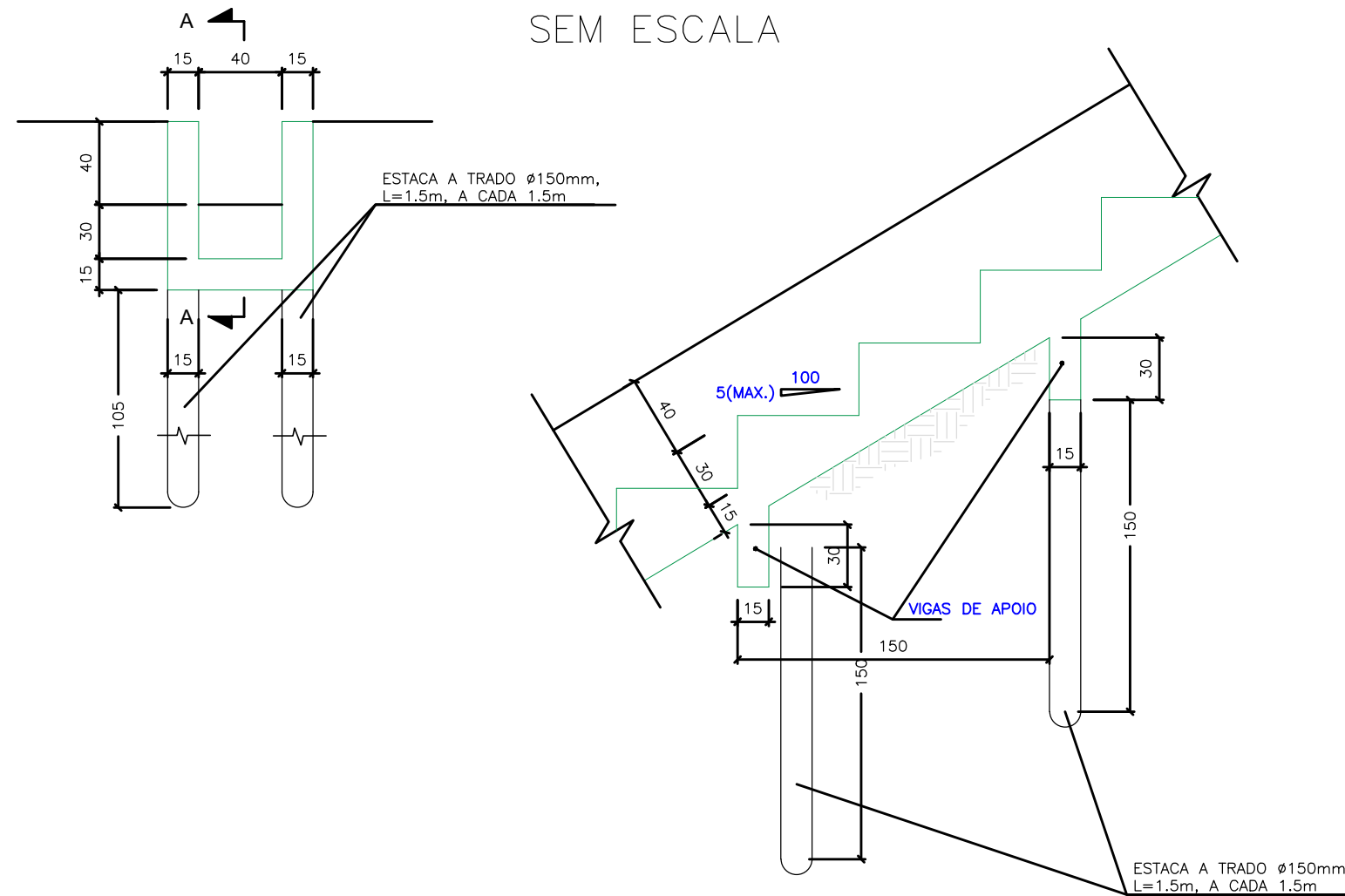
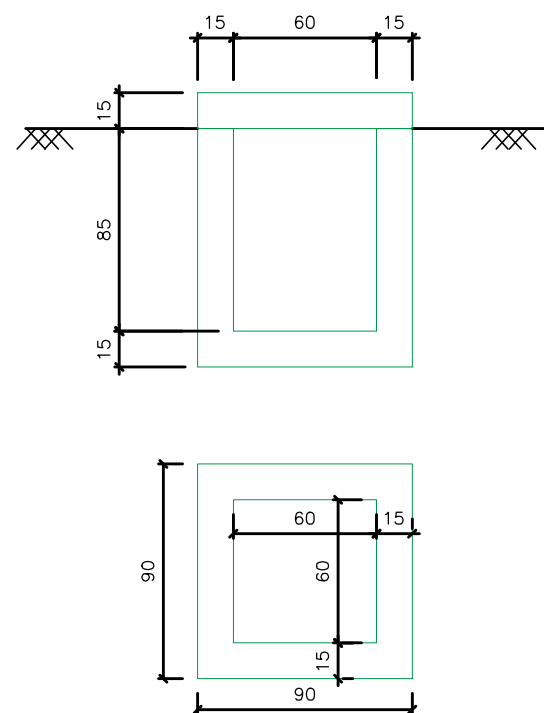


DESCIDA D'ÁGUA 40x40 SEM ESCALA



CAIXA DE PASSAGEM 60x60 SEM ESCALA



RESUMO

Ø	COMP. TOTAL (m)	MASSA TOTAL (kg)
8,0	67	10
6,3	38	26
MASSA		36 kg

LISTA DE BARRAS POR METRO

N	Ø	Q	COMPRIMENTO	
			UNIT.(cm)	TOTAL (m)
1	8,0	7	236	17
2	8,0	14	266	37
3	8,0	2	124	3
4	6,3	30	corr.	30
5	8,0	6	var.	10
6	6,3	8	104	8
7				

- NOTAS:
1. COTAS E DIMENSÕES EM METRO, EXCETO ONDE INDICADO.
 2. TODAS AS MEDIDAS APRESENTADAS DEVERÃO SER CONFIRMADAS POR OCASIÃO DA LOCAÇÃO DA OBRA.
 3. O MÉTODO EXECUTIVO DEVERÁ SER ADEQUADO ÀS CONDICIONANTES LOCAIS E GEOLÓGICAS, VISANDO A SEGURANÇA DURANTE A EXECUÇÃO DA OBRA.
 4. MATERIAIS:
 - CORTINA ATIRANTADA:
 - CONCRETO ARMADO: $f_{ck} \geq 25$ MPa;
 - CONCRETO MAGRO: $f_{ck} \geq 10$ MPa;
 - AÇO CA-50;
 - TIRANTE: $CT > 20$ T E $\varnothing=32$ mm
 - DRENAGEM:
 - CONCRETO ARMADO: $f_{ck} \geq 25$ MPa;
 - CONCRETO MAGRO: $f_{ck} \geq 10$ MPa;
 - AÇO CA-50;
 5. O COBRIMENTO DAS ARMADURAS DA DRENAGEM E DA CORTINA ATIRANTADA DEVERÁ SER DE 3 cm;
 6. A DOBRAGEM E EMENDA DAS BARRAS DEVERÃO ESTAR DE ACORDO COM A NBR-6118.

1	NOV/2021	LFF	PR	EMISSÃO INICIAL
Nº	DATA	VISTO	APROV.	REVISÕES

EMUSA – PREFEITURA MUNICIPAL DE NITERÓI

LOCAL <u>ITAIPU - NITERÓI</u>	PROJETO <u>LFF</u>
ENDEREÇO <u>RUA DA AMIZADE</u>	DESENHO <u>LFF</u>
COORDENADAS <u>23K, 700.587E, 7.458.362S</u>	VISTO <u>LFF</u>
ASSUNTO <u>RECUPERAÇÃO DE ENCOSTA</u>	APROVADO
TÍTULO <u>DRANAGEM SUPERFICIAL</u>	DATA <u>24/11/21</u>
	ESCALA <u>SEM ESCALA</u>
	PROC.Nº
	DES.Nº <u>AMIZADE 02/02</u>

PRODUZIDO POR UMA VERSÃO DO AUTODESK PARA ESTUDANTES

PRODUZIDO POR UMA VERSÃO DO AUTODESK PARA ESTUDANTES