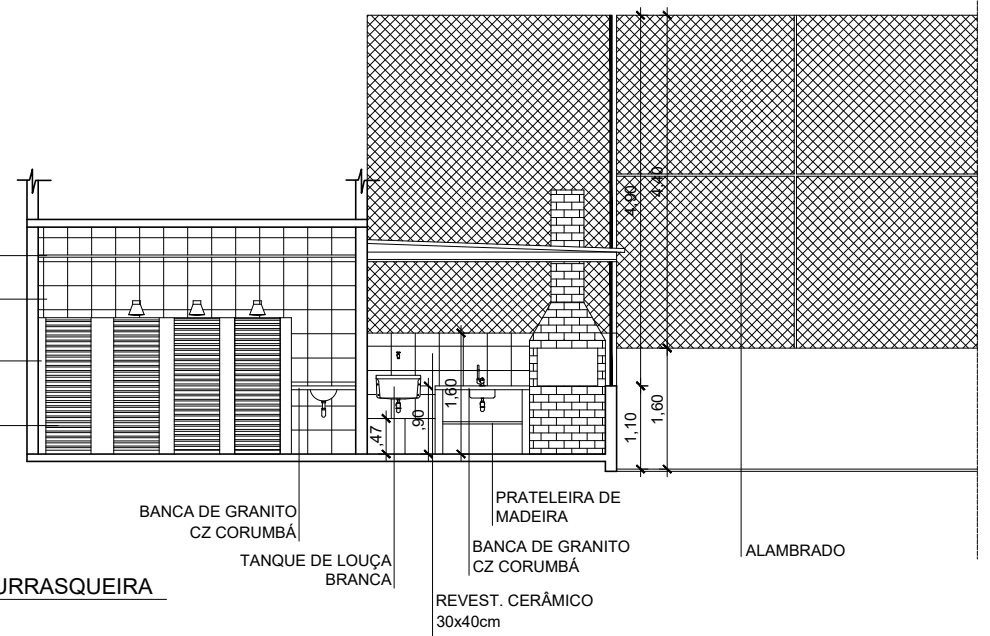
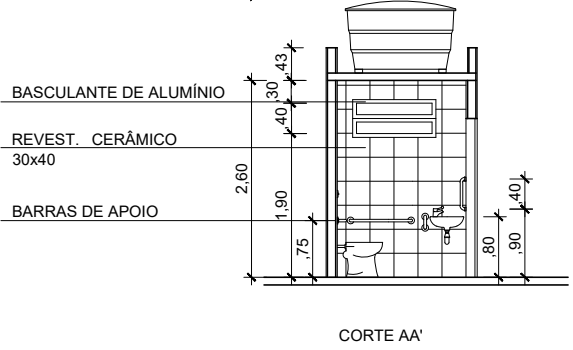
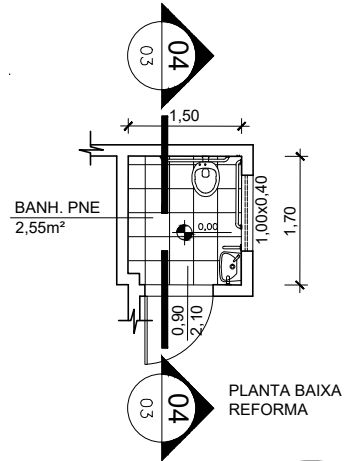


BANH.
2,55r


- FORRO DE PVC
- REVEST. CERÂMICO
30x40
- DIVIS. DE GRANITO
CZ CORUMBÁ
- PORTA DE ALUMÍNIO
ANODIZADO C/ VENEZIANA



01 CORTE AA' - CHURRASQUEIRA
ESCALA 1:125



02 DETALHE BANHEIRO PNE
ESCALA 1:125

Empresa Municipal de Meradia, Urbanização e Saneamento	 PREFEITURA NITERÓI TRABALHANDO SÉRIO, SUPERANDO DESAFIOS.	EMUSA	PREFEITURA MUNICIPAL DE NITERÓI
	PROJETO DE REFORMA DO CAMPO DE FUTEBOL DOS 40, RUA CARLOS ERMELINDO MARINS, JURUJUBA		
DESENHO: DETALHE BANHEIRO E CORTE CHURRASQUEIRA			FOLHA: 04
DIRETOR DE OPERAÇÕES: ANTONIO C. LOUROSA DE S. JUNIOR	EXECUÇÃO EM Acad: PRISCILA SANTOS	DATA: NOV/2019	ESCALA: 1/125