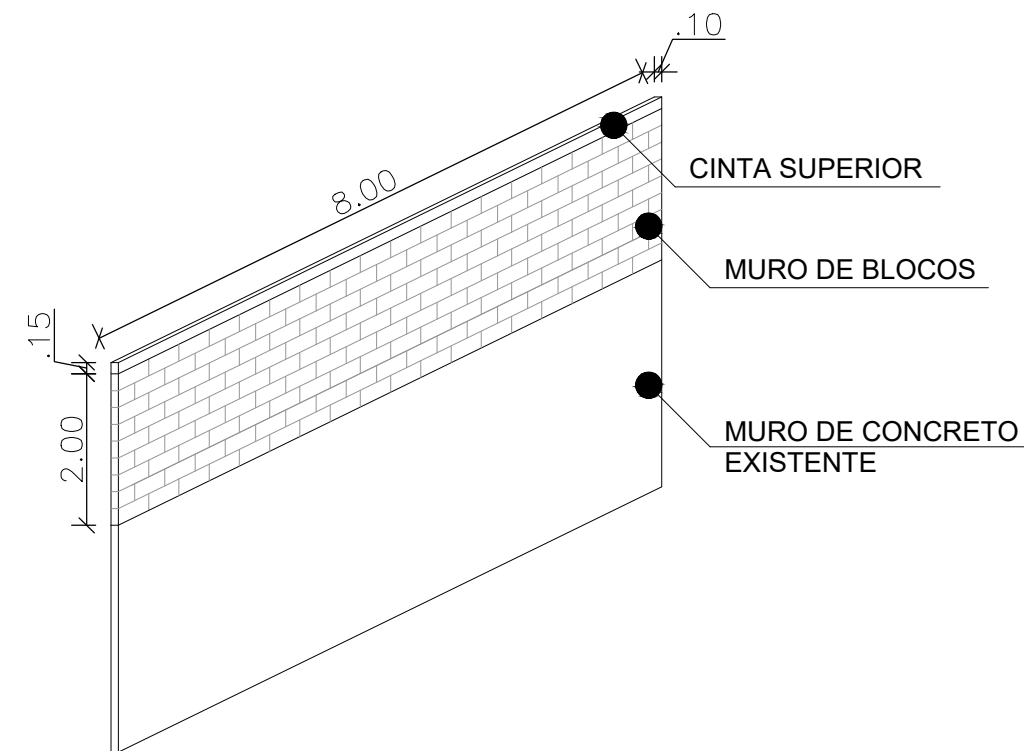



02 CORTE ESQUEMÁTICO
ESC. 1/100

MURO DE VEDAÇÃO NA CONTINUIDADE DA CONTENÇÃO EXISTENTE



01 PERSPECTIVA ESQUEMÁTICA
ESC. 1/100

EMUSA Empresa Municipal de Moradia, Urbanização e Saneamento	 PREFEITURA NITERÓI <small>TRABALHANDO SÉRIO, SUPERANDO DESAFIOS.</small>		PREFEITURA MUNICIPAL DE NITERÓI		
	OBRA: CONSTRUÇÃO DE ESTRUTURA IMPERMEABILIZADORA DO TIPO MURO EM "L" E MURO ESTAQUEADO NA RUA PROFESSOR JOSÉ TELES BARBOSA, 17 - BAIRRO FONSECA				
	DESENHO: CORTE E PERSPECTIVA BÁSICOS ESQUEMÁTICOS			FOLHA: 01	
	DIRETOR DE PLANEJAMENTO E CAPTAÇÃO DE RECURSOS: PAULO CÉSAR SILVA CARRERA		ENGENHEIRO CIVIL: JOAQUIM PEREIRA FILHO		DATA:
				ESCALA: INDICADA	