

CHURRASQUEIRA EXISTENTE

RUA DR. PÉRICLES

LEGENDA

 MESA DE CONCRETO COM BANCOS

 BANCO DE CONCRETO COM ENCOSTO

Daniel Aiello Praes

Daniel Aiello Praes
Mat. 2762
EMUSA



PREFEITURA NITERÓI
TRABALHANDO SÉRIO,
SUPERANDO DESAFIOS.

EMUSA

PREFEITURA MUNICIPAL DE NITERÓI

Empresa Municipal de Moradia, Urbanização e Saneamento

LEVANTAMENTO DE PRAÇA - COREIA

DESENHO:

RUA DR PÉRICLES - COREIA - PROCESSO 510_2238_19

DIRETOR DE OPERAÇÕES:

ANTONIO C. LOUROSA DE S. JUNIOR

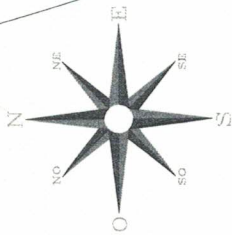
EXECUÇÃO:

DANIEL AIELLO PRAES

DATA:

SET/2019

FOLHA: *Flavia Cristina B. Rangel*
Secretaria - EMUSA
Mat. 42544
ESCALA: 1/250



CONTATOS:

JULSES: 99459-2821
RENAN: 99016-5611

Daniel Aiello Praes

Daniel Aiello Praes
Mat. 2762
EMUSA



PREFEITURA NITERÓI
TRABALHANDO SÉRIO,
SUPERANDO DESAFIOS.

EMUSA

PREFEITURA MUNICIPAL DE NITERÓI

Flávia Cristina B. Rangel
Secretaria EMUSA
Mat. 42544
FOLHA: **0**
ESCALA: 1/250

LEVANTAMENTO DA ÁREA PARA CONSTRUÇÃO DE VESTIÁRIO

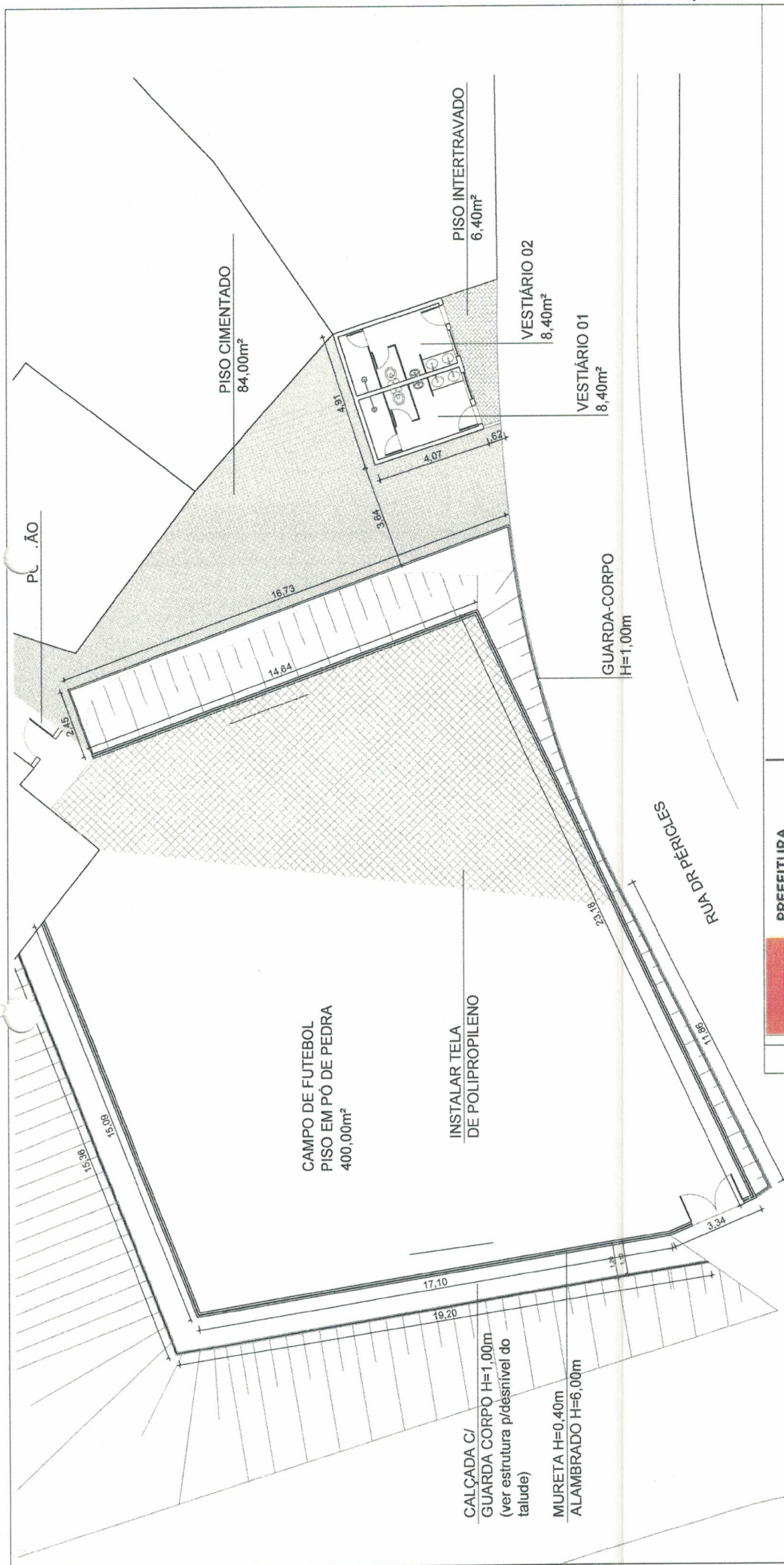
DESENHO: RUA DR PÉRICLES - COREIA - PROCESSO 510_2236_19

DIRETOR DE OPERAÇÕES: ANTONIO C. LOUROSA DE S. JUNIOR
EXECUÇÃO: DANIEL AIELLO PRAES

DATA: AGO/2019

52014753119

Flavia Cristina B. Rangel
Secretária - EMUSA
Mat. 42544

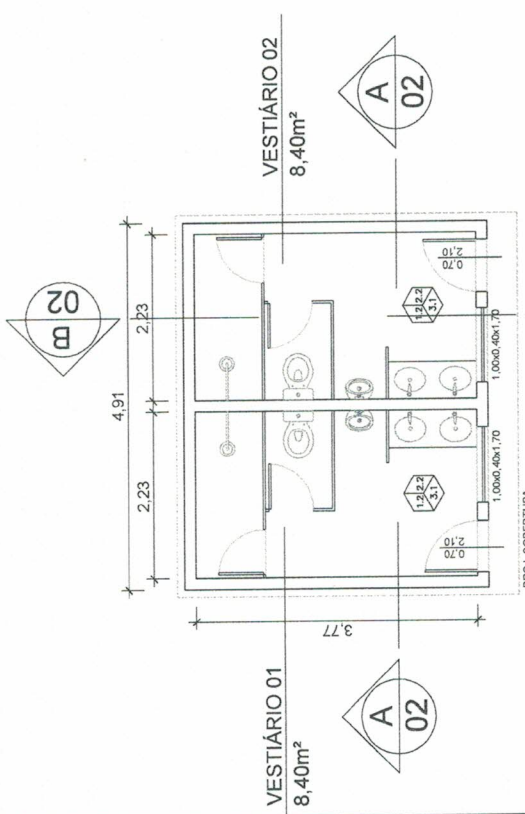


PREFEITURA
NITERÓI
 TRABALHANDO SÉRIO,
 SUPERANDO DESAFIOS.

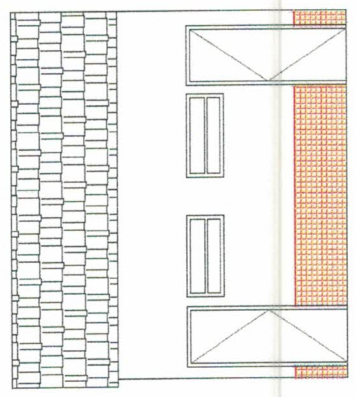
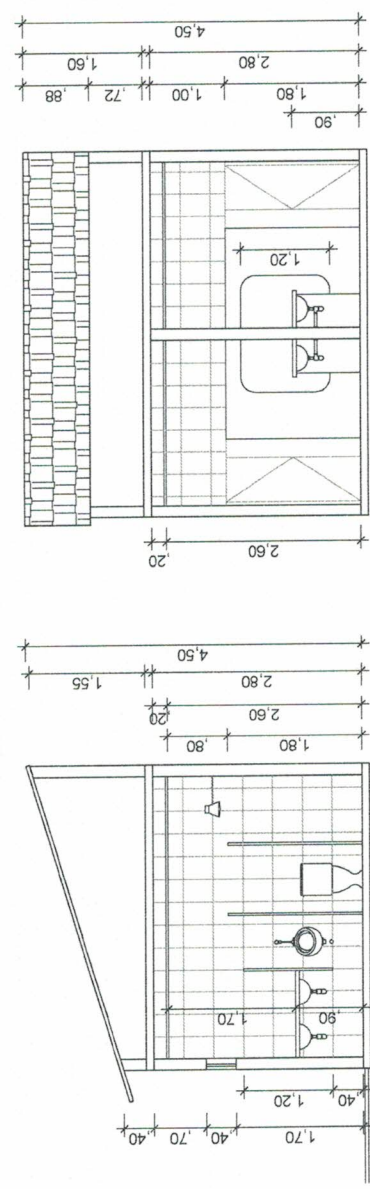
EMUSA

PREFEITURA MUNICIPAL DE NITERÓI

PROJETO PARA REFORMA DO CAMPO NA RUA DR. PÉRICLES, CORÉIA - BAIRRO FONSECA		FOLHA: 01
DESENHO: Priscila Santos Mat. 02081 EMUSA	EXECUÇÃO EM Acad: PRISCILA SANTOS	ESCALA: 1/200
DIRETOR DE OPERAÇÕES: ANTONIO C. LOUROSA DE S. JUNIOR	DATA: SET/2019	



1 PLANTA BAIXA
ESCALA 1:100



LEGENDA:

- PISOS**
 - 1.1 LADRILHO CERÂMICO ANTI-DERRAPANTE.
- PAREDES**
 - 2.1 PAREDES EXTERNAS: REVESTIMENTO DE AZULEJO 10x10, H=0,70m (EM TODA FACHADA) E ACIMA PINTURA COM TINTA ACRÍLICA ACETINADA.
 - 2.2 REVESTIMENTO DE AZULEJO BRANCO, ASSENTES COM NATA DE CIMENTO. COMUM, TENDO JUNTAS CORRIDAS COM 2MM, REJUNTADAS COM PASTA DE CIMENTO BRANCO.
- TETOS**
 - 3.1 LAJE PRÉ-MOLDADA BETA 20, REBAIXAMENTO DE TETO EM GESSO ACARTONADO PINTURA COM TINTA ACRÍLICA, COM LIXAMENTO, UMA DEMÃO DE SELADOR ACRÍLICO DUAS DEMÃOS DE ACABAMENTO E UMA DEMÃO DE MASSA CORRIDA ACRÍLICA.



PREFEITURA NITERÓI
TRABALHANDO SÉRIO
SUPERANDO DESAFIOS.

EMUSA

PREFEITURA MUNICIPAL DE NITERÓI

PROJETO PARA REFORMA DO CAMPO NA RUA DR. PÉRICLES, CORÉIA - BAIRRO FONSECA

DESENHO:
Priscila Santos
Mat. 02081
EMUSA

DETALHAMENTO VESTIÁRIOS

DIRETOR DE OPERAÇÕES:
ANTONIO C. LOUROSA DE S. JUNIOR

5 PLANTA DE COBERTURA
ESCALA 1:125

FOLHA:

02

DATA:
SET/2019

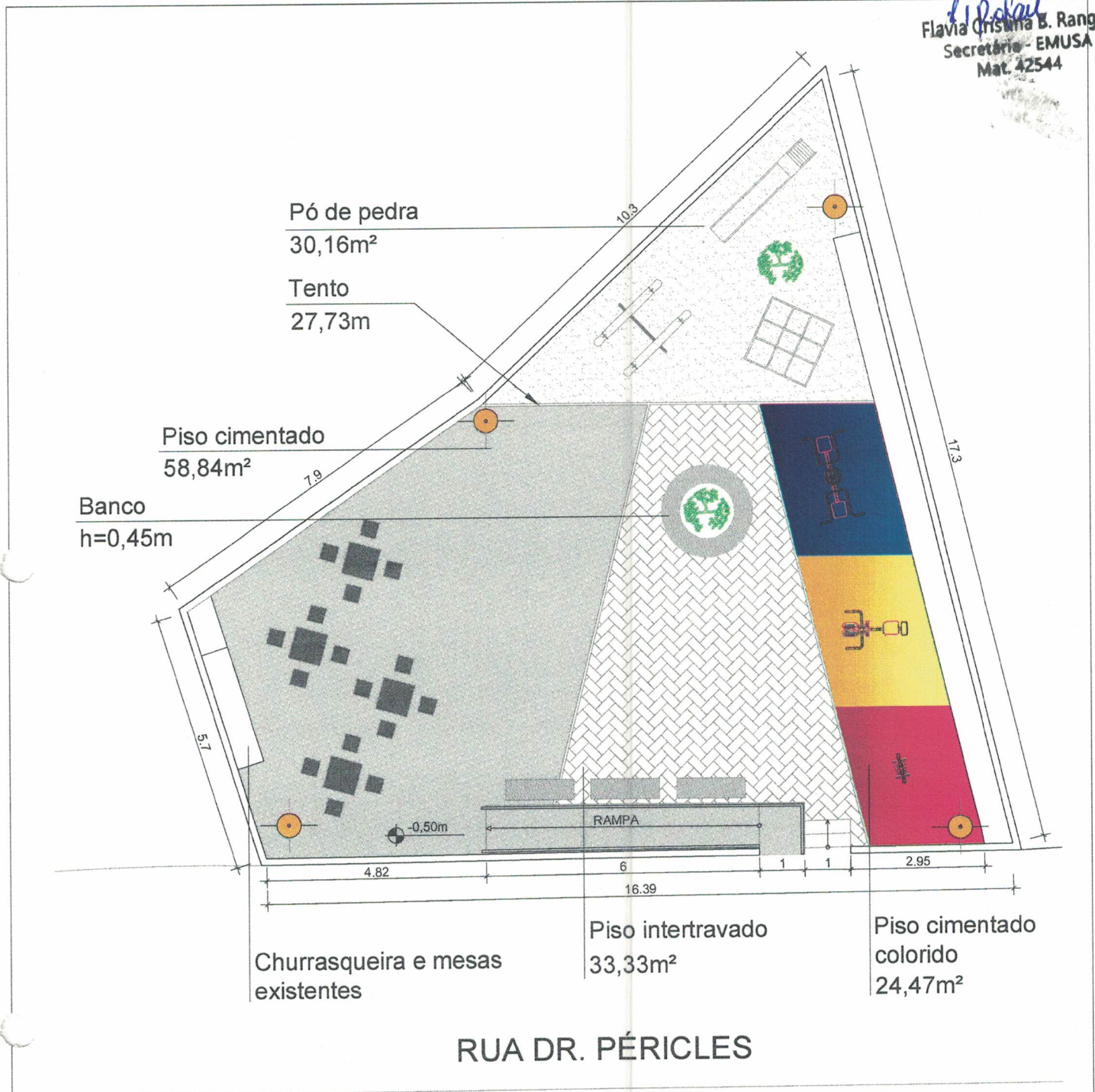
EXECUÇÃO EM Acad:
PRISCILA SANTOS

ESCALA:
1/200

S10/4753119

50

Flavia Cristina B. Rangel
Secretária - EMUSA
Mat. 42544



RUA DR. PÉRICLES



PREFEITURA
NITERÓI
TRABALHANDO SÉRIO,
SUPERANDO DESAFIOS.

EMUSA

PREFEITURA MUNICIPAL DE NITERÓI

PROJETO PARA REFORMA DE PRAÇA NA RUA DR. PÉRICLES, CORÉIA - BAIRRO FONSECA

DESENHO:
IMPLANTAÇÃO

Priscila Santos
Mat. 02081
EMUSA

FOLHA:
01

DIRETOR DE OPERAÇÕES:
ANTONIO C. LOUROSA DE S. JUNIOR

EXECUÇÃO EM Acad:
PRISCILA SANTOS

DATA:
SET/2019

ESCALA:
1/200

Empresa Municipal de Mercado, Urbanização e Saneamento