

Guarda-corpo em Inox

15.00

DETALHE 1

1.10

0.75

3.00

1.50

0.50

2.80

Junta

2.80

0.50

Drenos PVC 100mm

0.60

0.10

Encamisamento das estacas PVC 150mm

≈18,50

OBS: CORTINA 1 IGUAL CORTINA 2

1 VISTA FRONTAL CORTINA 1 E 2  
ESC: 1/100

Joaquim Pereira Filho  
Chefe de Divisão  
DPCR/EMUSA  
Mat. 00234

EMUSA

Empresa Municipal de Moradia, Urbanização e Saneamento



PREFEITURA NITERÓI  
TRABALHANDO SÉRIO,  
SUPERANDO DESAFIOS.

EMUSA

PREFEITURA MUNICIPAL DE NITERÓI

OBRA : CONSTRUÇÃO DE CORTINAS ATIRANTADAS ADJACENTES AO TABULEIRO DO CAÇADÃO DA PRAIA DE JURUJUBA - AV. CARLOS ERMELINDO MARINS - JURUJUBA - NITERÓI

1-VISTA FRONTAL ESQUEMÁTICA - CORTINAS ATIRANTADAS COM GUARDA-CORPO INOX

FOLHA:

01

DIRETOR DE PLANEJAMENTO E CAPTAÇÃO DE RECURSOS:  
PAULO CÉSAR SILVA CARRERA

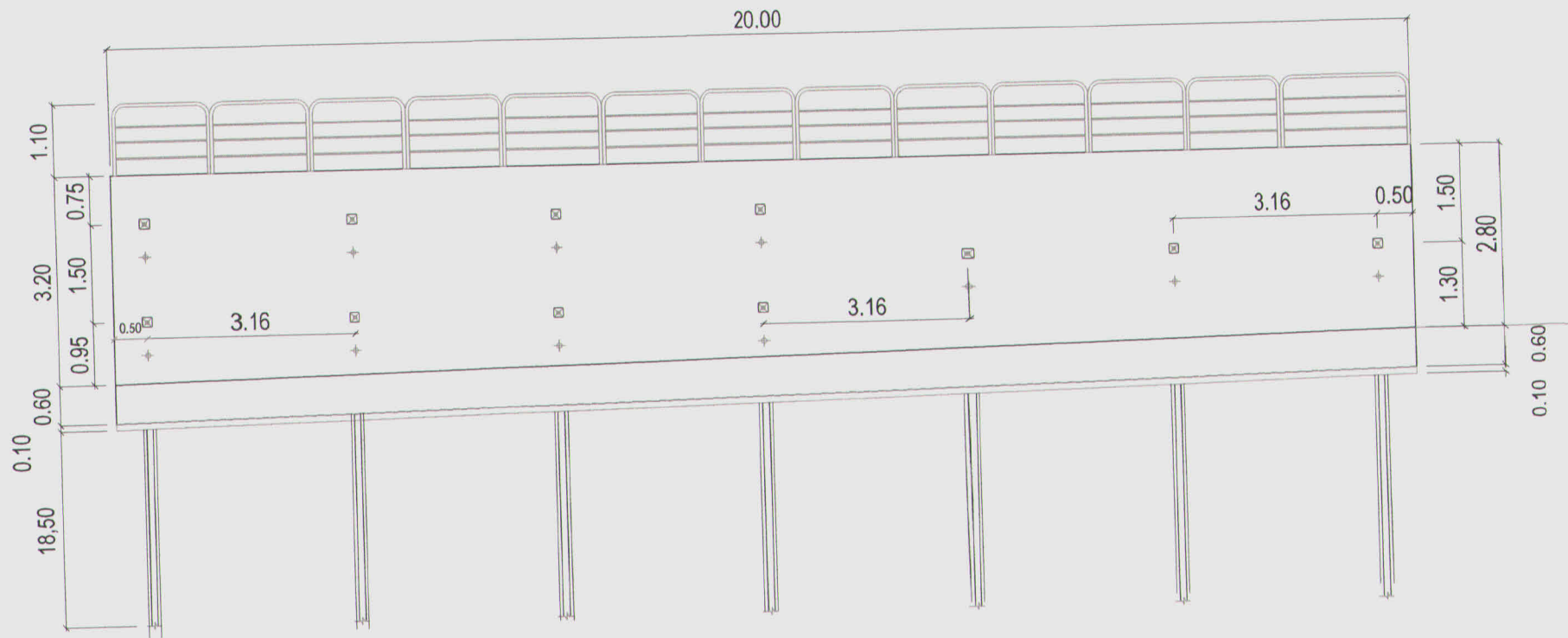
ENGENHEIRO CIVIL:  
JOAQUIM PEREIRA FILHO  
DESENHISTA:  
CAMILLA CRUZ

DATA:  
OUT/2018

ESCALA:  
1/100


Daiana Santos  
Secretária  
DPCR/EMUSA  
Mat. 02412

5100027580108



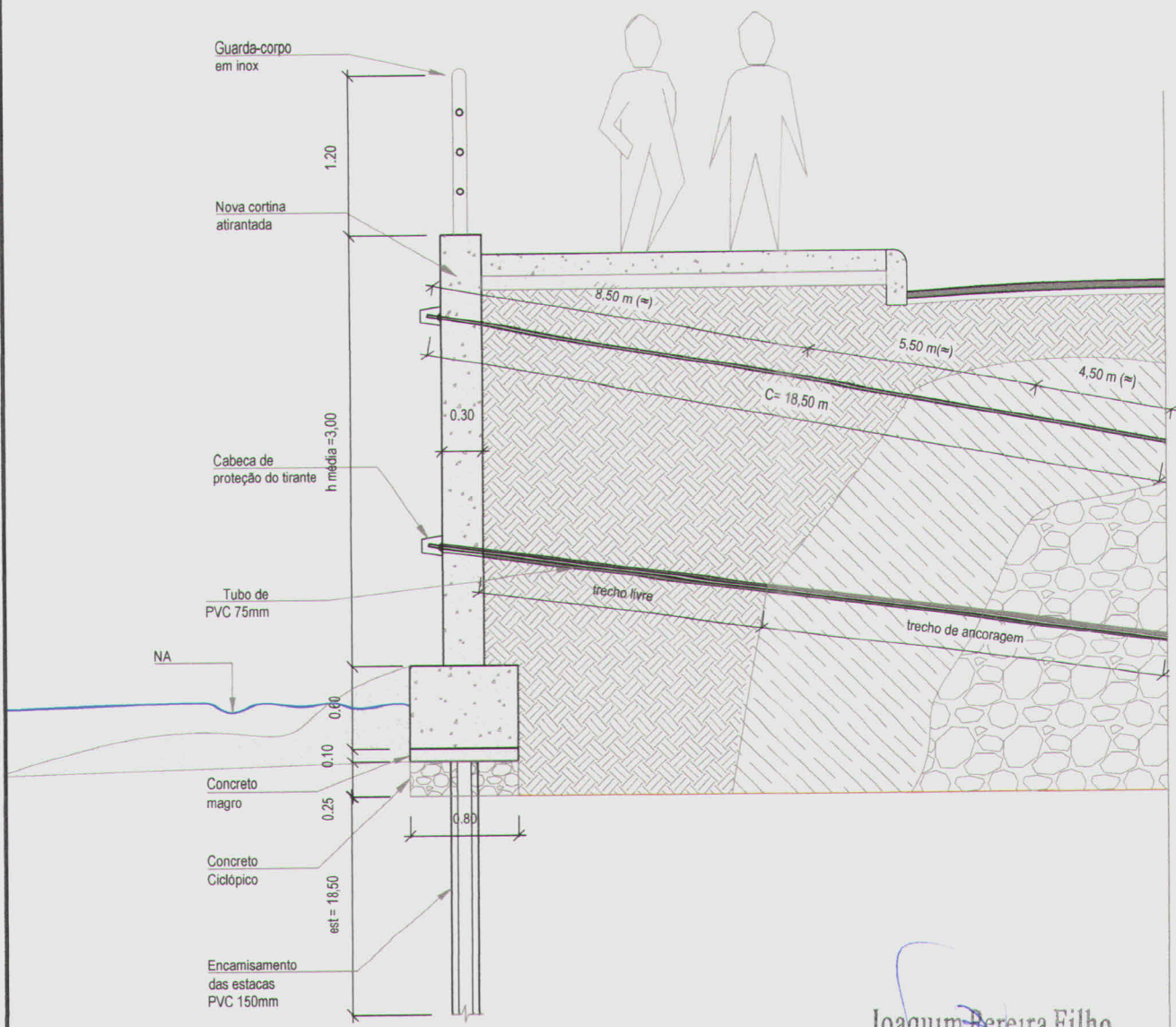
1 VISTA FRONTAL CORTINA 3  
ESC: 1/100

Joaquim Pereira Filho  
Chefe de Divisão  
DPCR/EMUSA  
Mat. 00234

<b>EMUSA</b>	 <b>PREFEITURA NITERÓI</b> <small>TRABALHANDO SÉRIO, SUPERANDO DESAFIOS.</small>	<b>EMUSA</b> <b>PREFEITURA MUNICIPAL DE NITERÓI</b>
	<b>OBRA :</b> CONSTRUÇÃO DE CORTINAS ATIRANTADAS ADJACENTES AO TABULEIRO DO CALÇADÃO DA PRAIA DE JURUJUBA - AV. CARLOS ERMELINDO MARINS - JURUJUBA - NITERÓI	
1-VISTA FRONTAL ESQUEMÁTICA - CORTINAS ATIRANTADAS COM GUARDA-CORPO INOX		<b>FOLHA:</b>  <span style="font-size: 2em;">02</span>
<b>DIRETOR DE PLANEJAMENTO E CAPTAÇÃO DE RECURSOS:</b> PAULO CÉSAR SILVA CARRERA	<b>ENGENHEIRO CIVIL:</b> JOAQUIM PEREIRA FILHO <b>DESENHISTA:</b> CAMILLA CRUZ	<b>DATA:</b> OUT/2018  <b>ESCALA:</b> 1/100


Daiana Santos  
 Secretária  
 DPCR/EMUSA  
 Mat. 02412

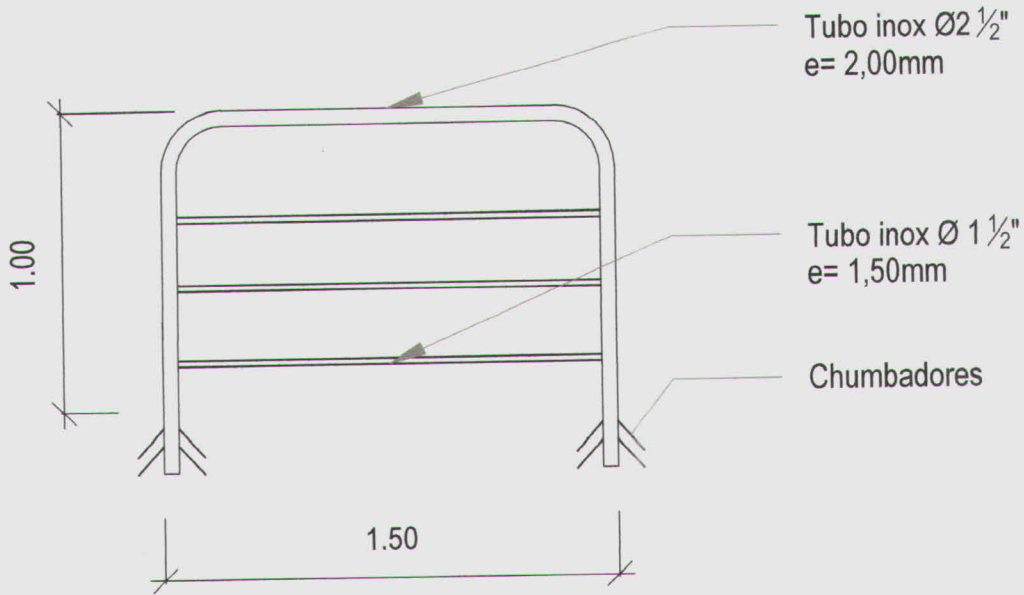
69220019



1 CORTE A-A  
 ESC: 1/50


Joaquim Pereira Filho  
 Chefe de Divisão  
 DPG/EMUSA  
 Mat. 00294

<b>EMUSA</b> Empresa Municipal de Moradia, Urbanização e Saneamento	 <b>PREFEITURA NITERÓI</b> TRABALHANDO SÉRIO, SUPERANDO DESAFIOS.	<b>EMUSA</b>	<b>PREFEITURA MUNICIPAL DE NITERÓI</b>
	OBRA : CONSTRUÇÃO DE CORTINAS ATIRANTADAS ADJACENTES AO TABULEIRO DO CALÇADÃO DA PRAIA DE JURUJUBA - AV. CARLOS ERMELINDO MARINS - JURUJUBA - NITERÓI		
	1-CORTE A-A	FOLHA: <b>03</b>	
	<b>DIRETOR DE PLANEJAMENTO E CAPTAÇÃO DE RECURSOS:</b> PAULO CÉSAR SILVA CARRERA	<b>ENGENHEIRO CIVIL:</b> JOAQUIM PEREIRA FILHO <b>DESENHISTA:</b> CAMILLA CRUZ	<b>DATA:</b> SET/2018



1 DETALHE 1  
ESC: 1/25

Joaquim Pereira Filho  
Chefe de Divisão  
DPCR/EMUSA  
Mat. 00234

<b>EMUSA</b> Empresa Municipal de Moradia, Urbanização e Saneamento	 <b>PREFEITURA NITERÓI</b> <small>TRABALHANDO SÉRIO, SUPERANDO DESAFIOS.</small>	<b>EMUSA</b> <b>PREFEITURA MUNICIPAL DE NITERÓI</b>
	<b>OBRA :</b> CONSTRUÇÃO DE CORTINAS ATIRANTADAS ADJACENTES AO TABULEIRO DO CALÇADÃO DA PRAIA DE JURUJUBA - AV. CARLOS ERMELINDO MARINS - JURUJUBA - NITERÓI	
1- DETALHE DO GUARDA-CORPO EM INOX		<b>FOLHA:</b> <span style="font-size: 2em;">04</span>
<b>DIRETOR DE PLANEJAMENTO E CAPTAÇÃO DE RECURSOS:</b> PAULO CÉSAR SILVA CARRERA	<b>ENGENHEIRO CIVIL:</b> JOAQUIM PEREIRA FILHO <b>DESENHISTA:</b> CAMILLA CRUZ	<b>DATA:</b> SET/2018
		<b>ESCALA:</b> 1/25