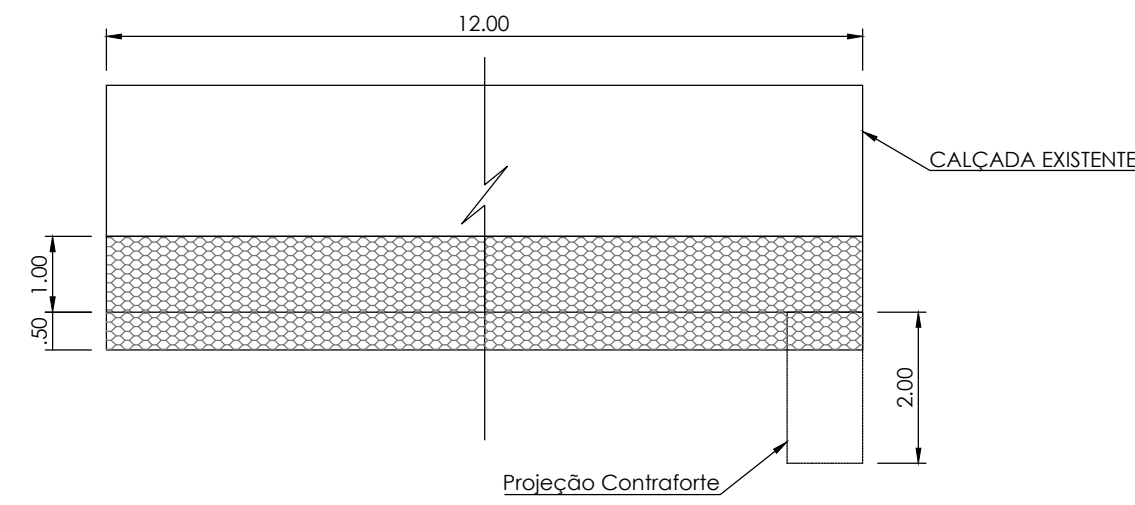


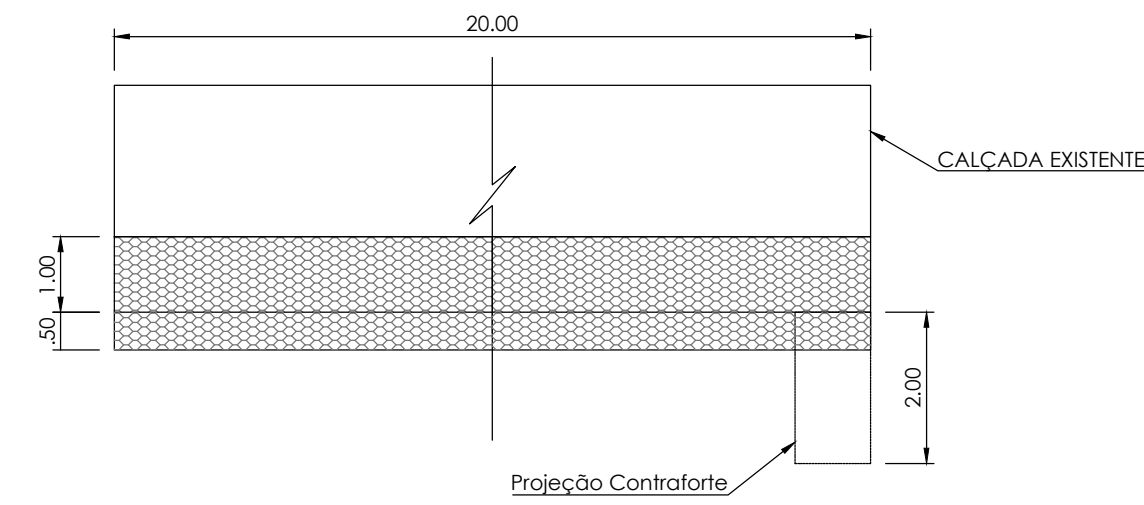
**PLANTA GABIÃO 1**

EXT: 12,00m  
Escala: 1:100



**PLANTA GABIÃO 2**

EXT: 20,00m  
Escala: 1:100

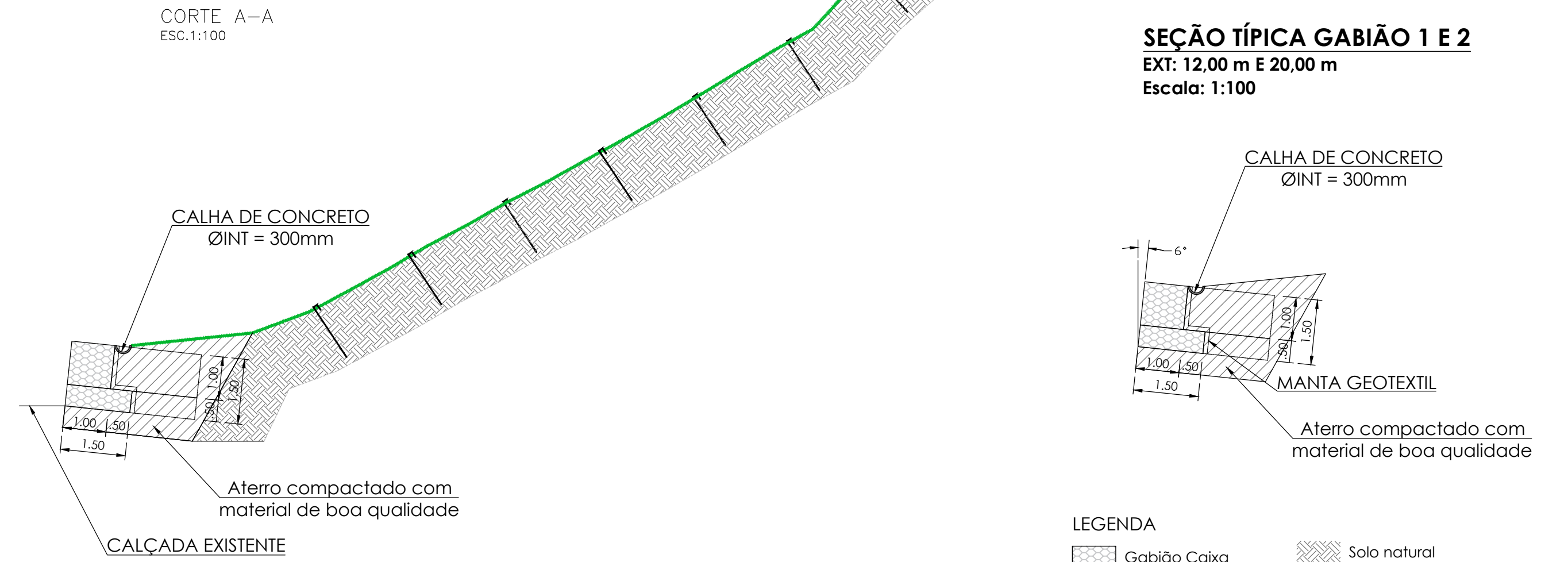


**SITUAÇÃO**  
ESC. 1:200

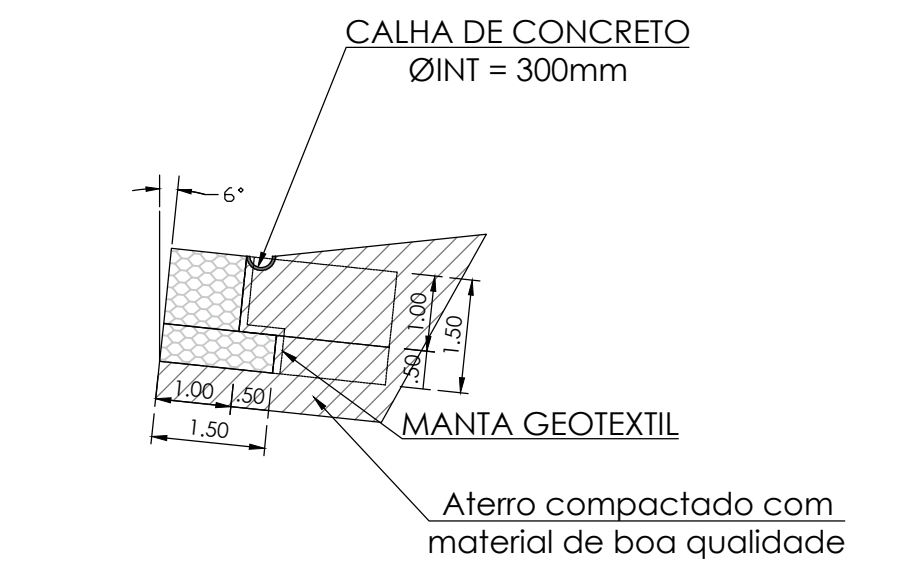


**CORTE A-A**  
Escala: 1:100

CORTE A-A  
ESC. 1:100

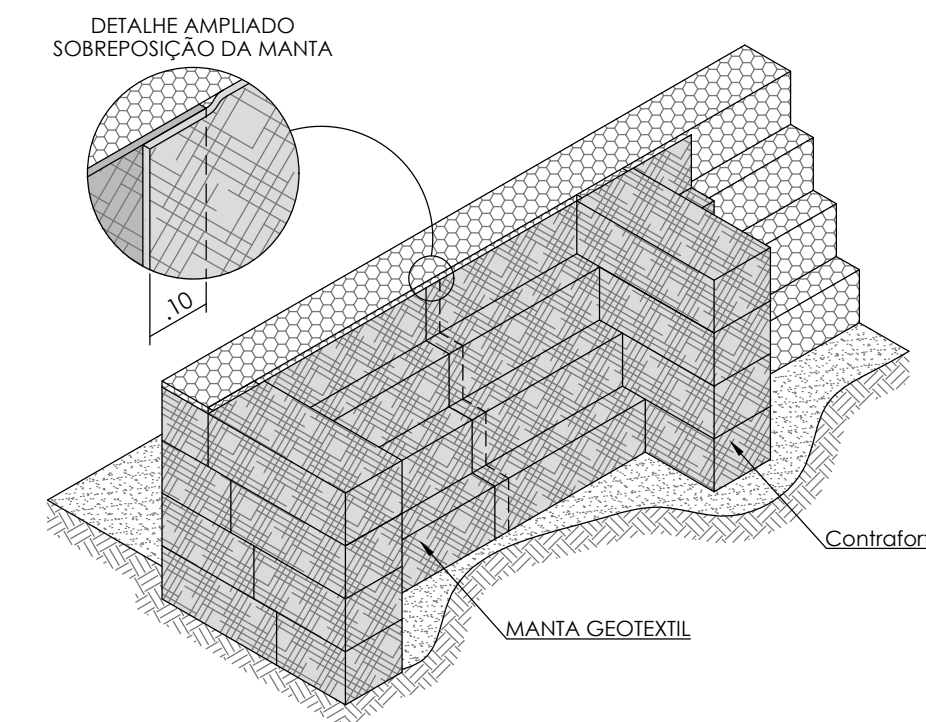


**SEÇÃO TÍPICA GABIÃO 1 E 2**  
EXT: 12,00 m E 20,00 m  
Escala: 1:100

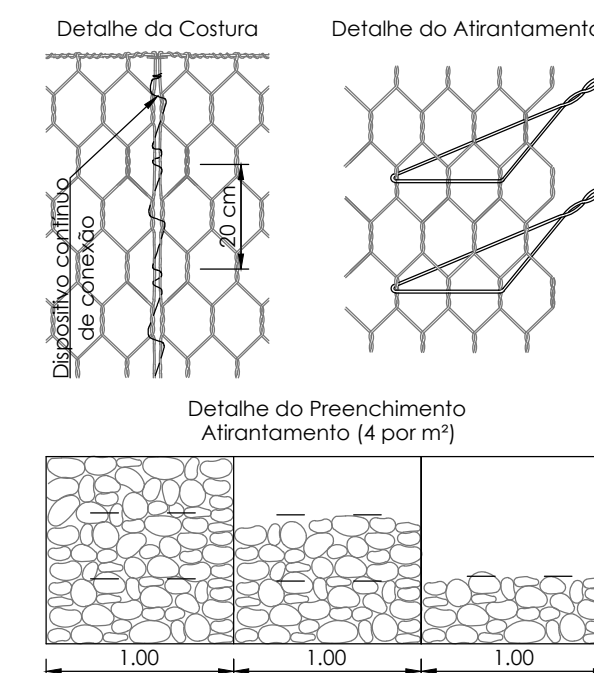


- LEGENDA**
- Gabião Caixa
  - Solo natural
  - Aterro compactado com material de boa qualidade

**DETALHE 1: PERSPECTIVA DO CONTRA-FORTE**  
Sem Escala



**DETALHE 2: AMARRAÇÃO DA MALHA**  
Sem escala



**NOTAS - GERAIS**

- DIMENSÕES E COTAS EM METRO, EXCETO ONDE INDICADO O CONTRÁRIO;
- VERIFICAR MEDIDAS E COTAS NO LOCAL;

Cliente:	Autor do Projeto:		
Obra/Projeto:	Cliente:		
Título: <b>MURO EM GABIÃO E SOLO GRAMPEADO - ALZIRA REIS</b>			
Disciplina: <b>CONTENÇÃO</b>	Contrato:	Escala: <b>INDICADA</b>	Data: <b>16/10/2018</b>
Escritório Responsável:		Desenho Nº: <b>ALZIRA 01/02</b>	
Responsável Técnico:	CREA-RJ	Arquivo: <b>PROJETO ALZIRA REIS</b>	Rev.: <b>00</b>
Fiscalização e Supervisão:		Aprovação:	